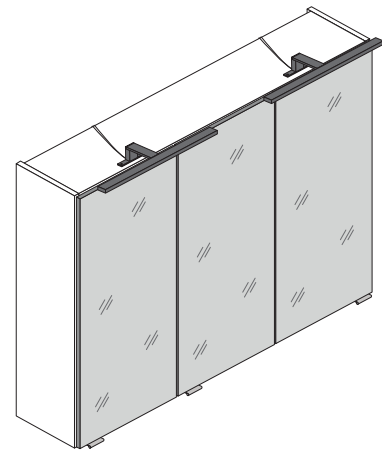
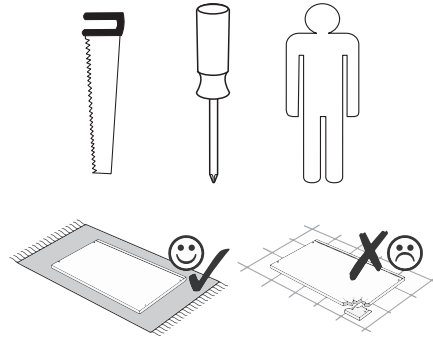
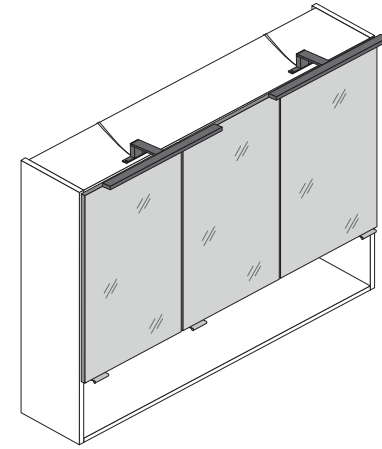




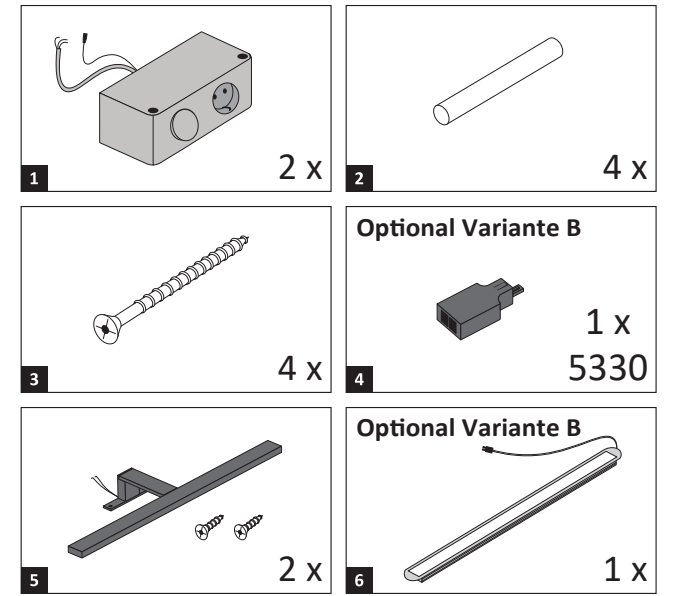
89941.332



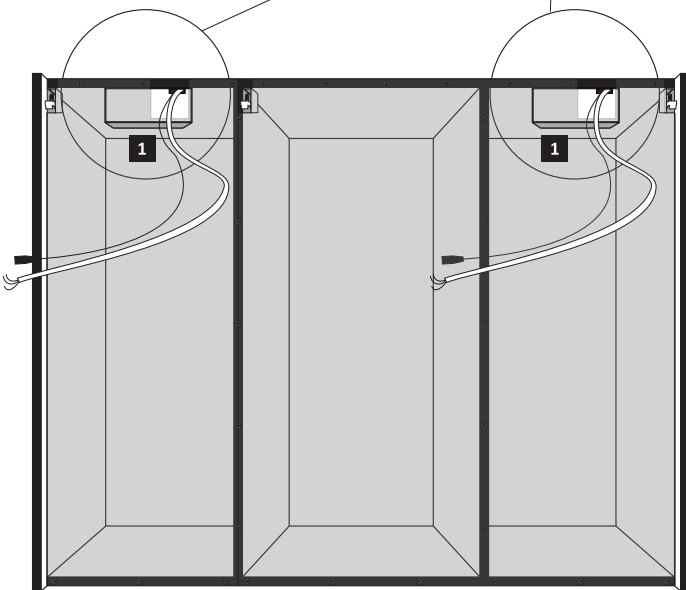
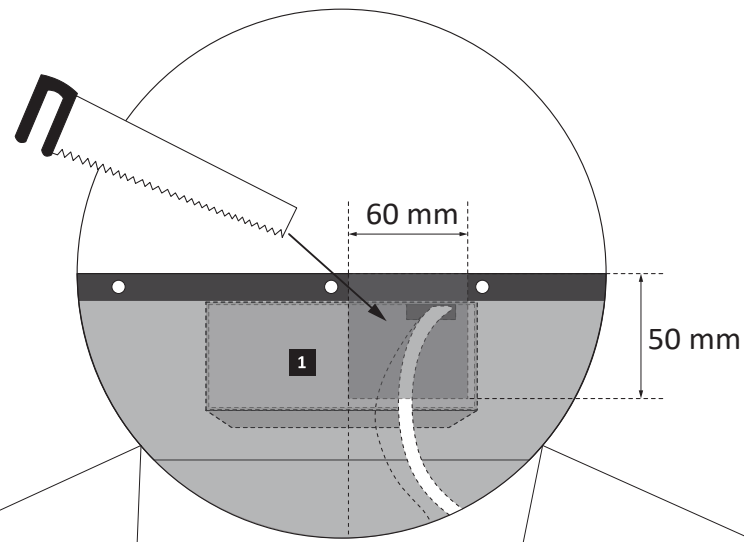
Variante A



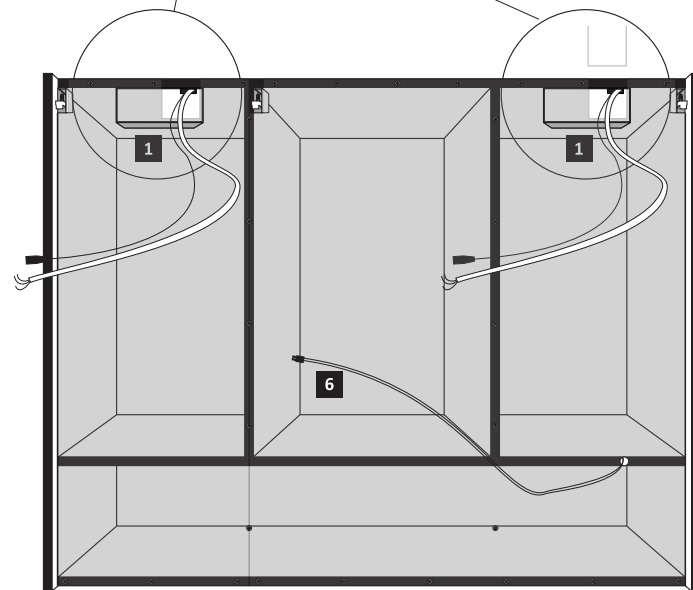
Variante B



1

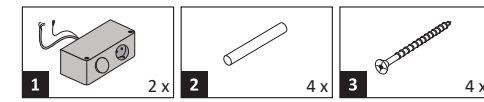


Variante A

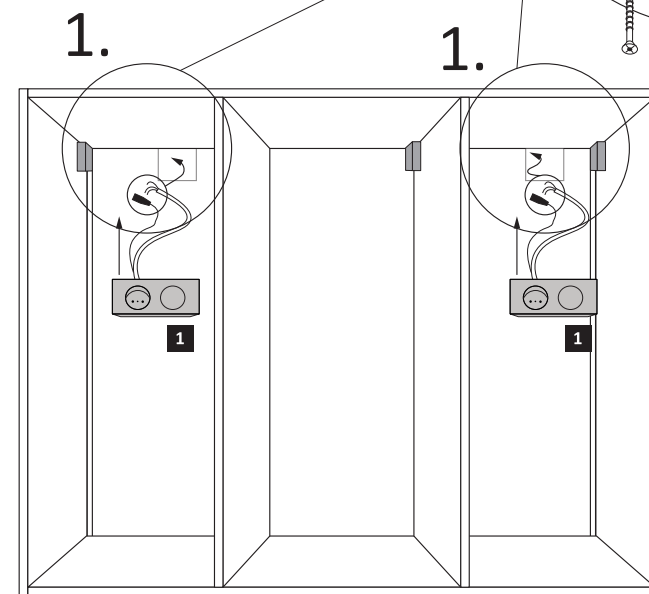
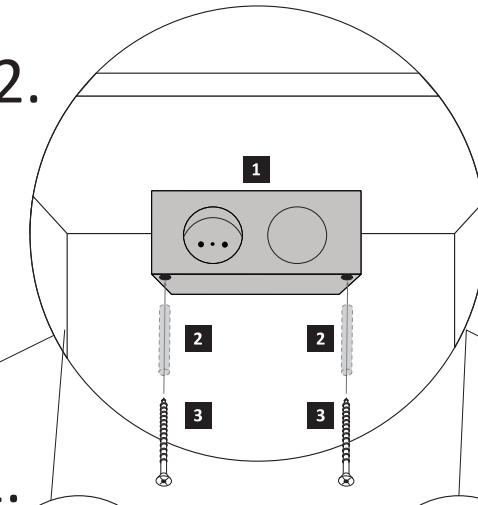


Variante B

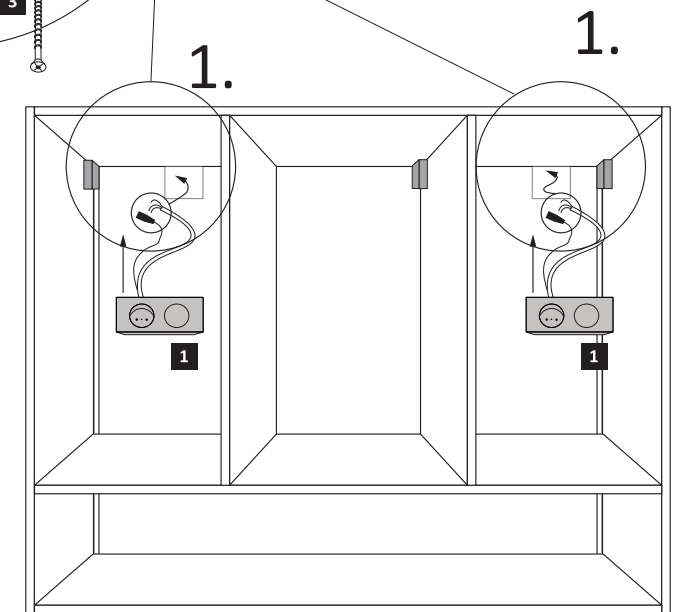
2



2.

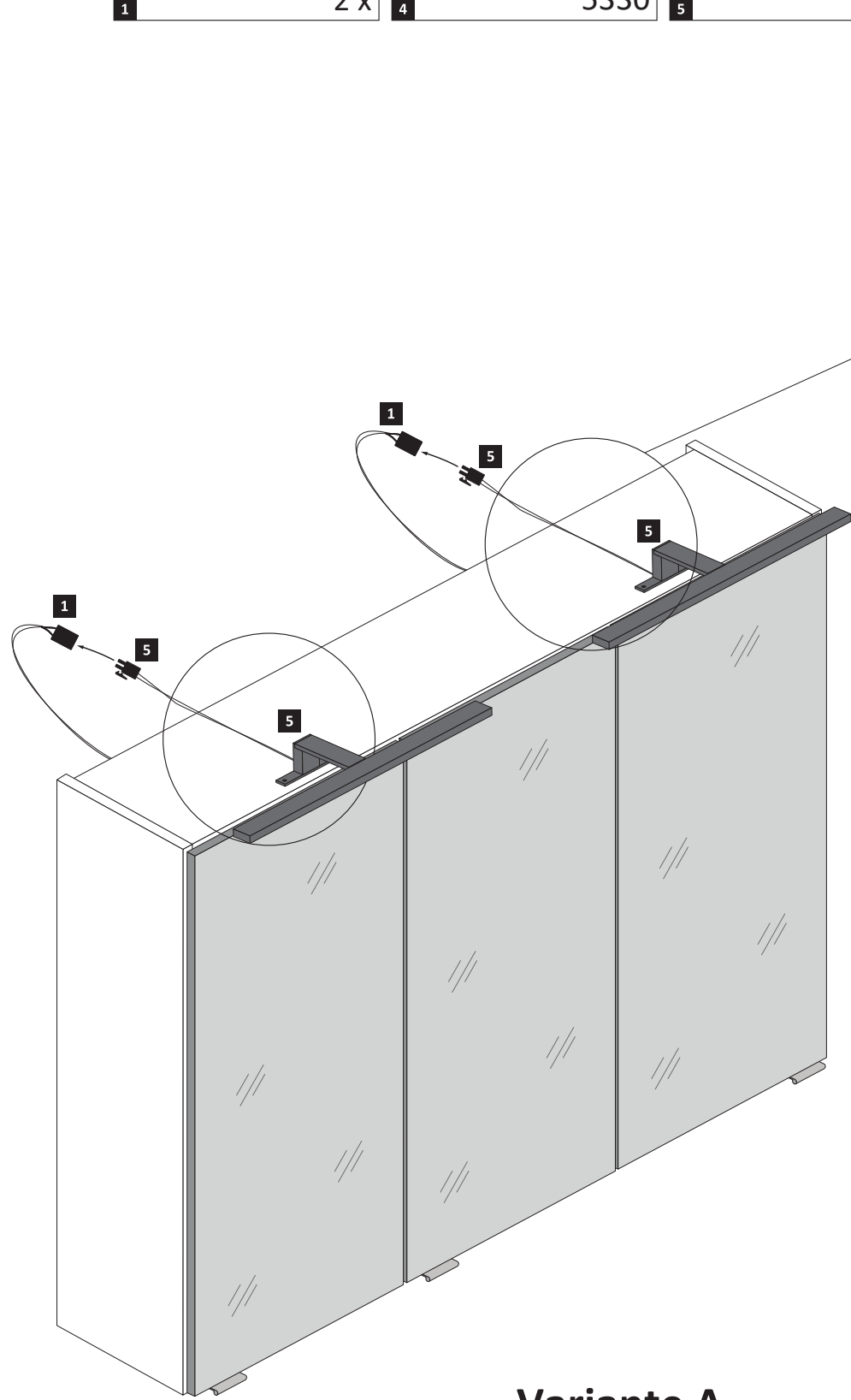
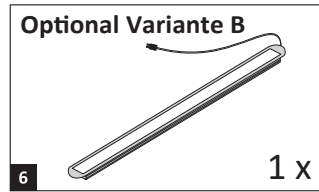
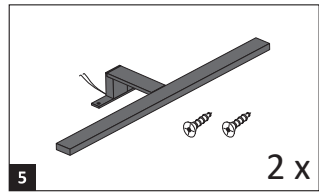
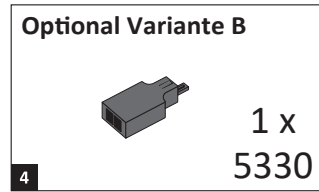
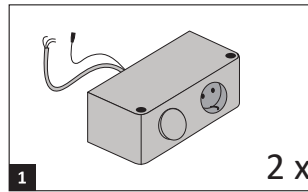


Variante A

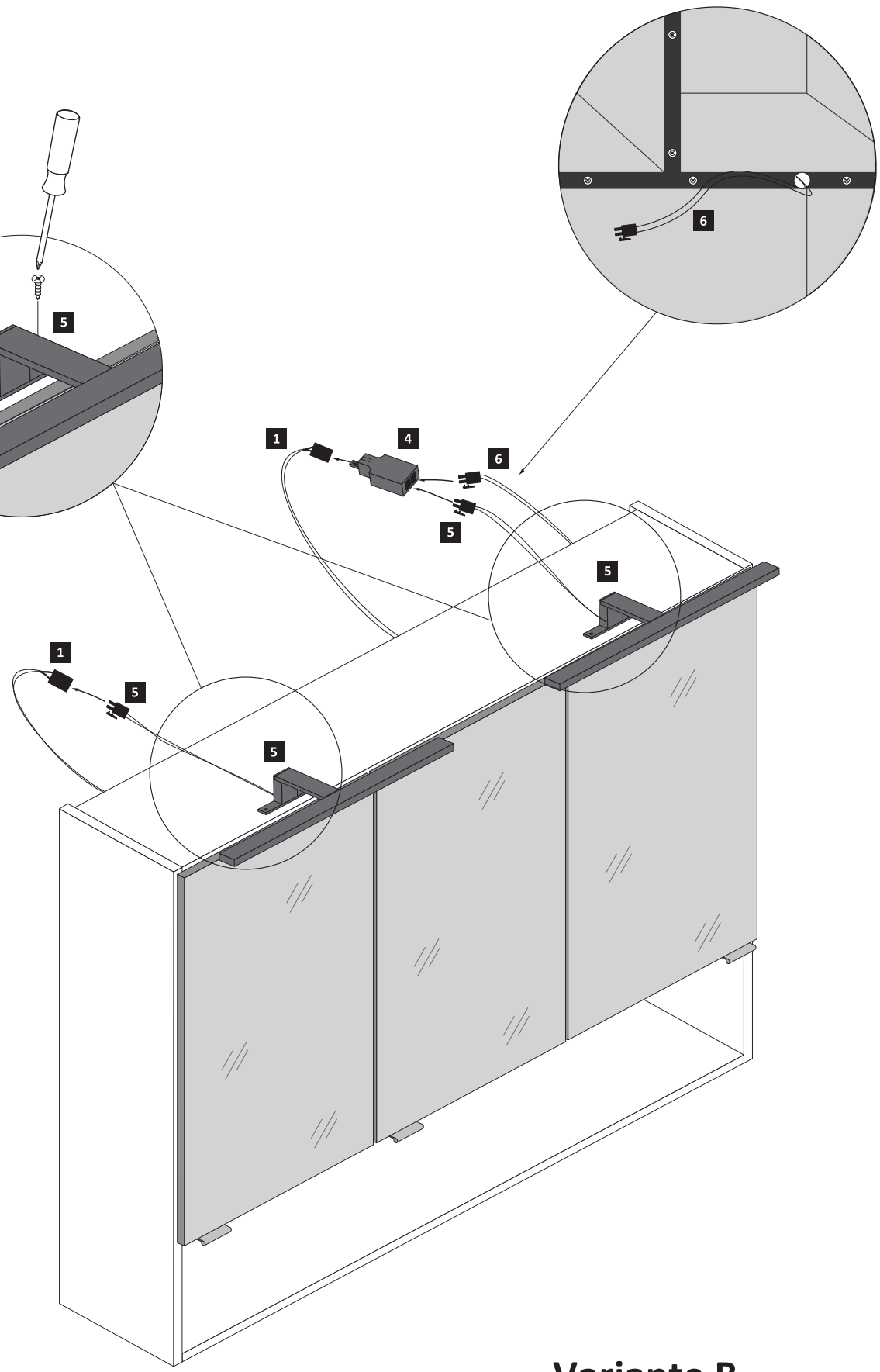


Variante B

3



Variante A

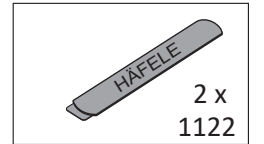
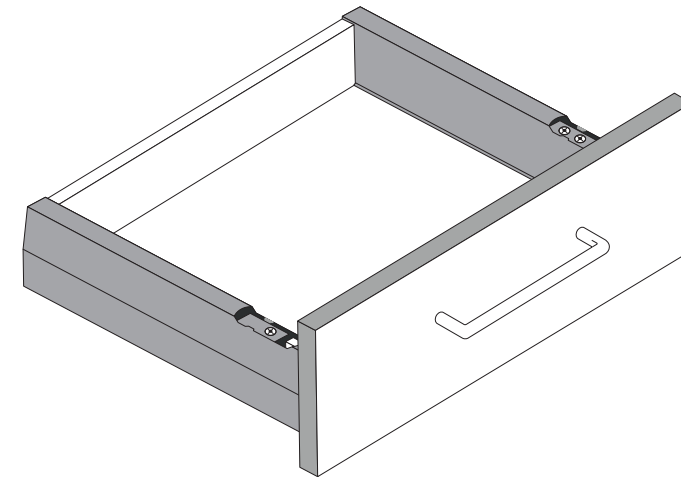
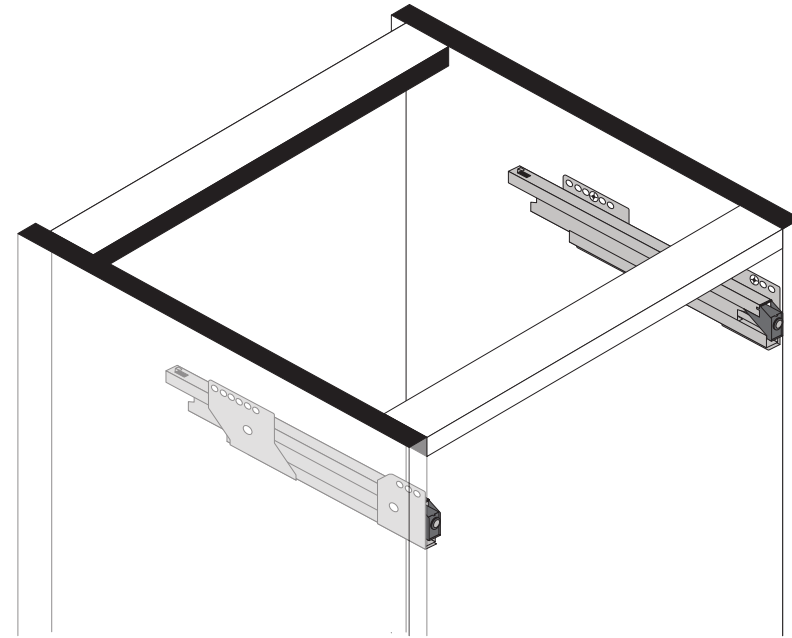
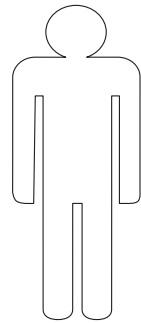
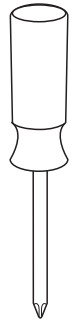
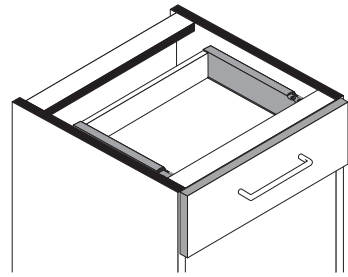


Variante B

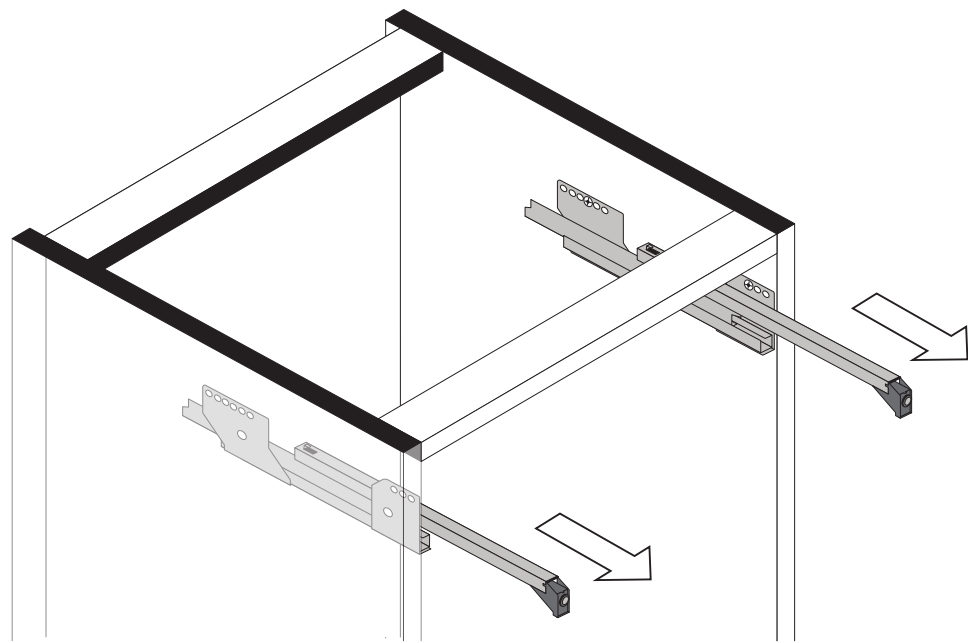


Montageanleitung Einbau der Schubkasten

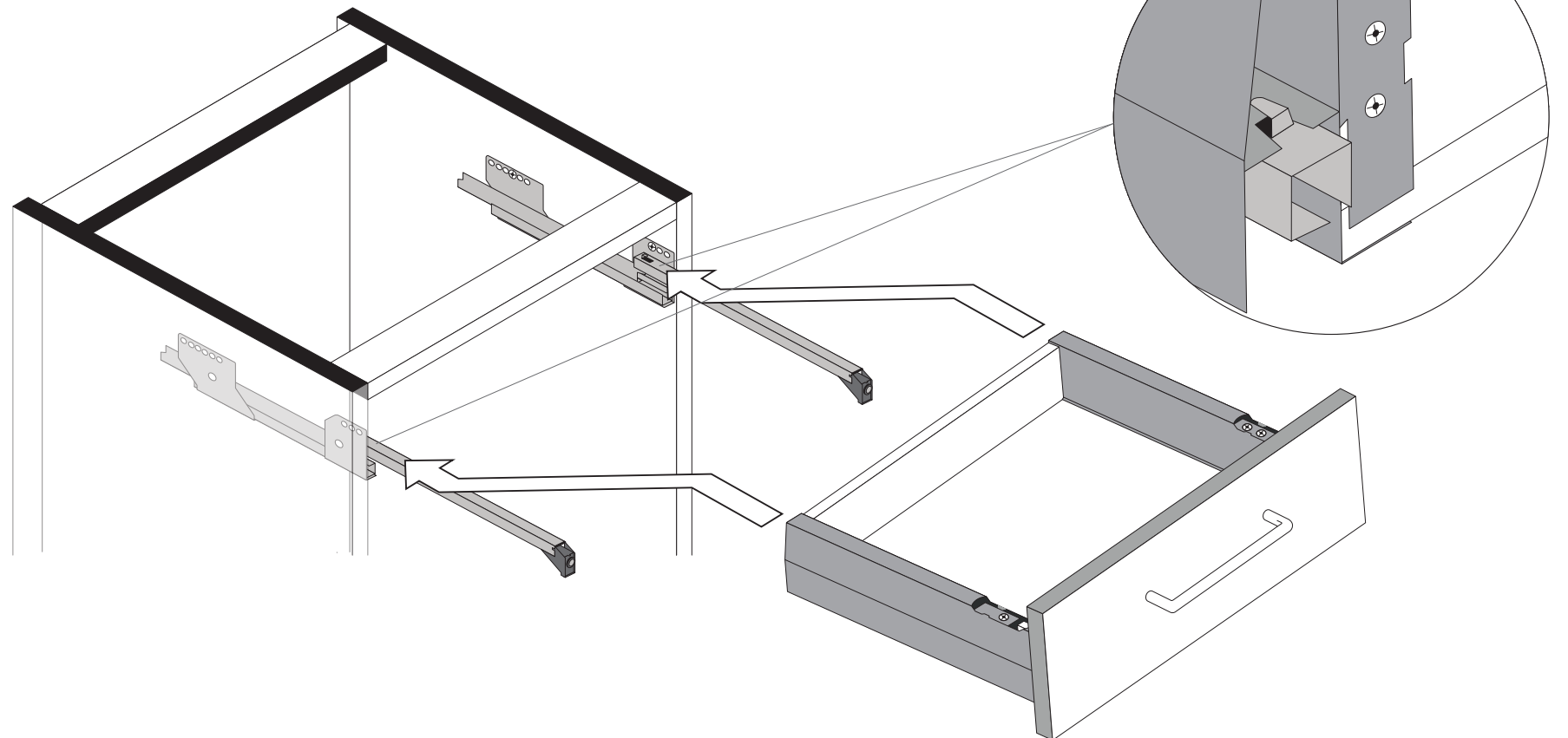
89944.330



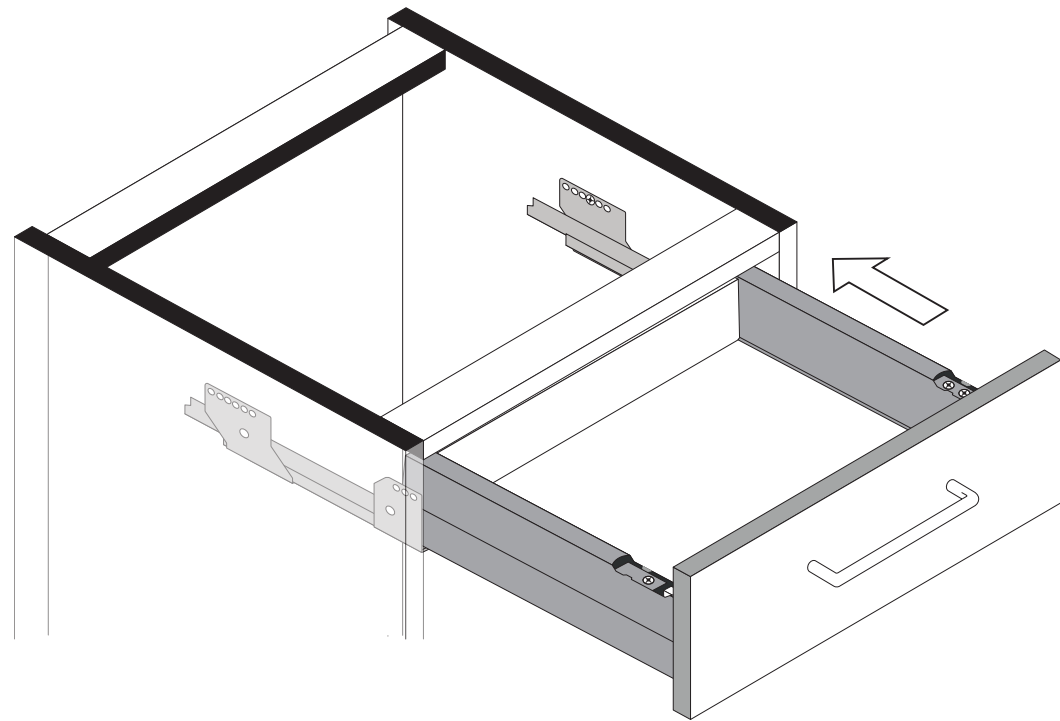
1



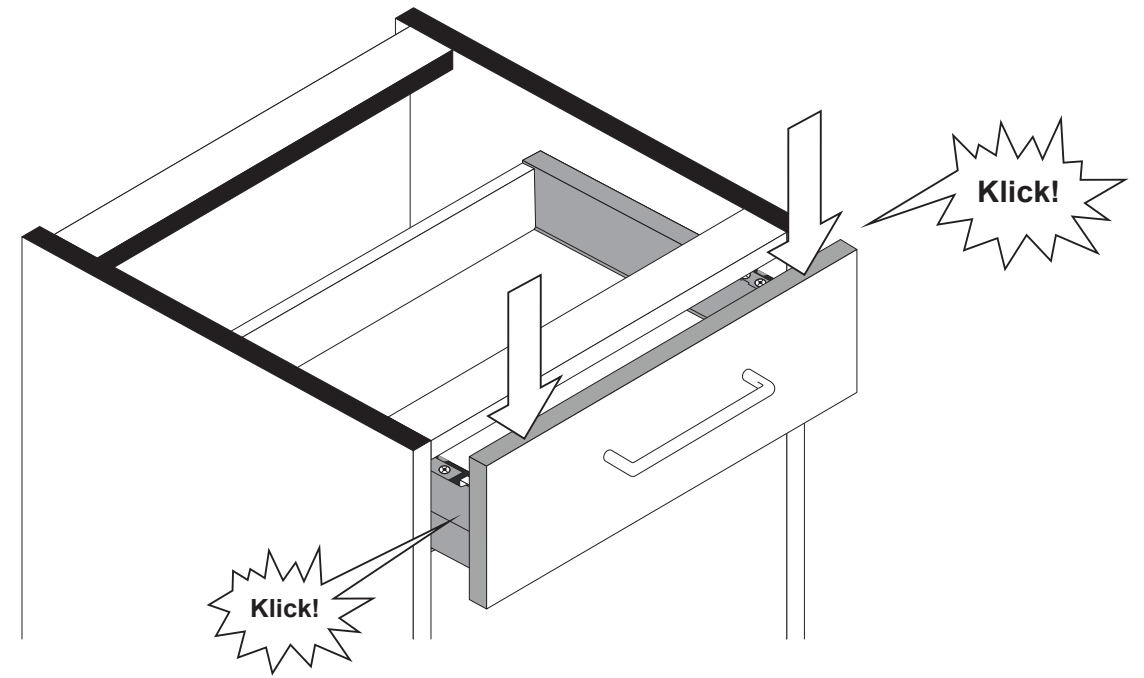
2



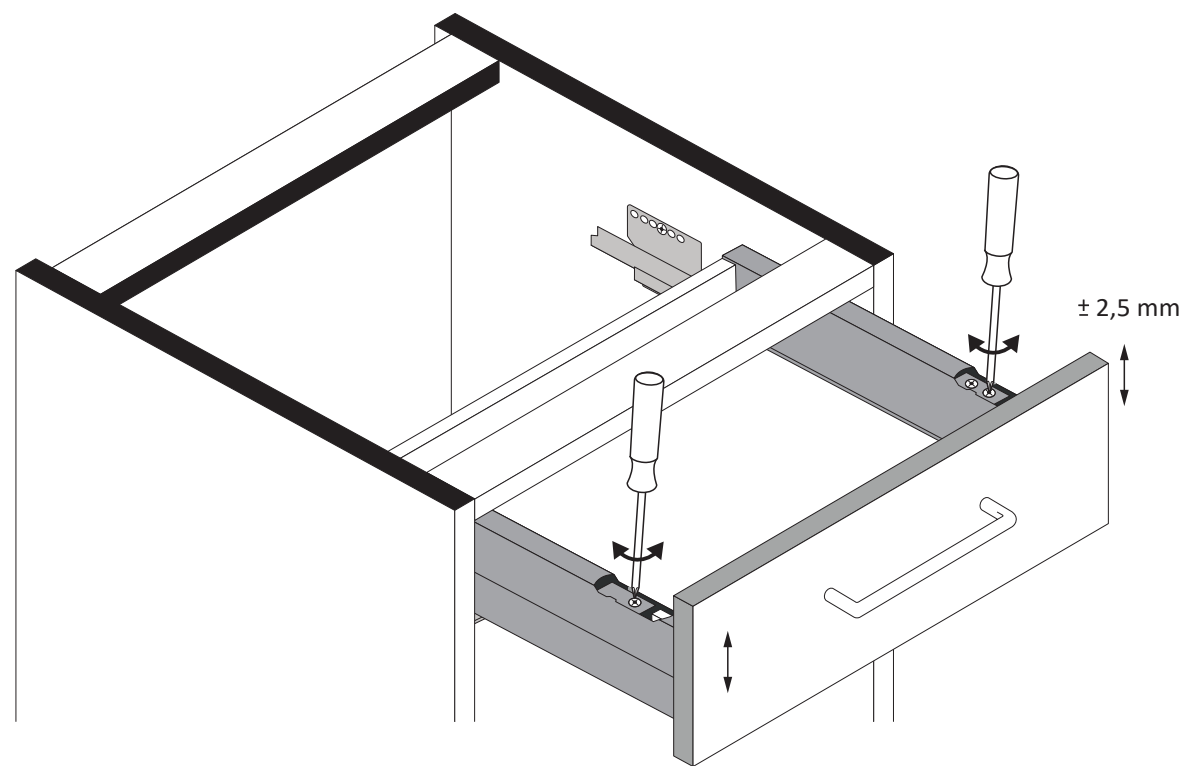
3



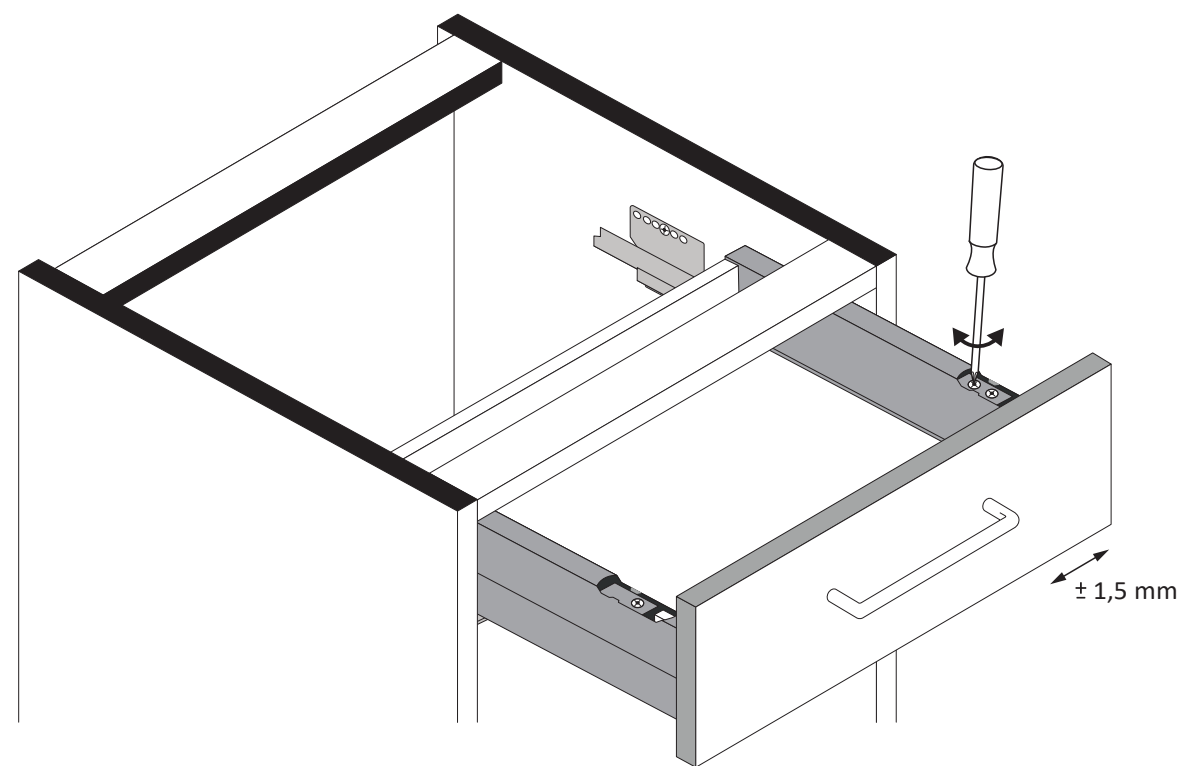
4



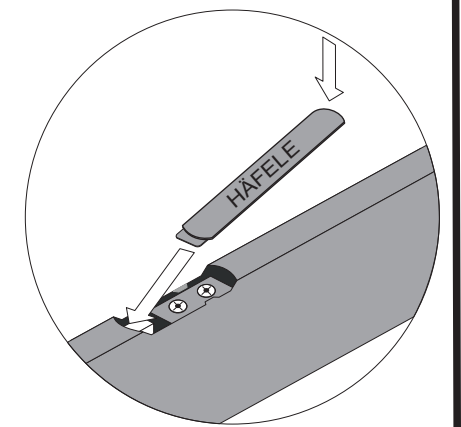
5



6

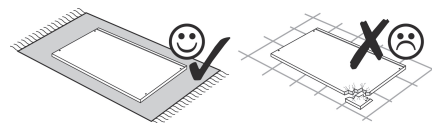
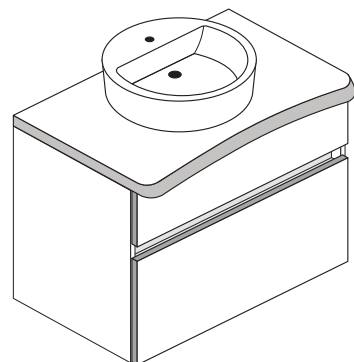
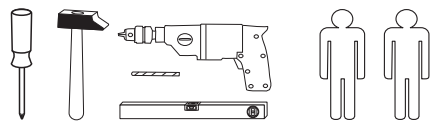


7

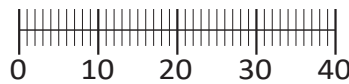




88844.328



1 4 x 2802	2 4 x 2801	3 5 x 25 6 x 2860	4 8 x 30 8 x 2861	5 5,8 x 55 2 x 2840	6 8 x 30 2 x 2842
7 1 x 2881	8 1 x 2880	9 4 x 2865	10 Leim 1 x 2863	11 4 x 30 3 x 2830	12 4 x 2845
14 4 x 15 4 x 2810	15 3,5 x 15 30 x 2804	16 3 x 13,5 4 x 1123	17 6,3 x 11 8 x 2815.1	18 6,3 x 16 12 x 2816	19 4 x 1121
20 1 x R 1 x L 5284.300	21 1 x R 1 x L 5285.300	22 4 x 1122	23 21 x 25 mm 1 x 2529	24 1 x R 1 x L 5284.400	25 1 x R 1 x L 5285.400
26 4 x 9 4 x 2	27 5 x 30 2 x 1970	Silikon 1 x 1			



Das beigefügte Wandbefestigungsmaterial (Dübel und Schrauben) eignet sich nur für festes Mauerwerk (z.B.: Beton- oder Ziegelwände). Für andere Wandaufbauten sind eventuell Spezialdübel und andere Schrauben notwendig. Ziehen Sie gegebenenfalls eine Fachkraft zu Rate.

De begeleidende wandmontage hardware (pluggen en schroeven) is alleen geschikt voor massief metselwerk (bijvoorbeeld beton of bakstenen muren). Voor andere muur structuren zijn eventueel bijzondere ankerbouten en andere noodzakelijke. Draai indien nodig, een deskundige.

Приложенный материал для крепления к стене (дюбели и винты) пригоден только для жестких кладок (например, бетонные или кирпичные стены). Для других настенных конструкций необходимы смотря по обстоятельствам специальные дюбели и другие винты. При необходимости проконсультируйтесь у специалиста.

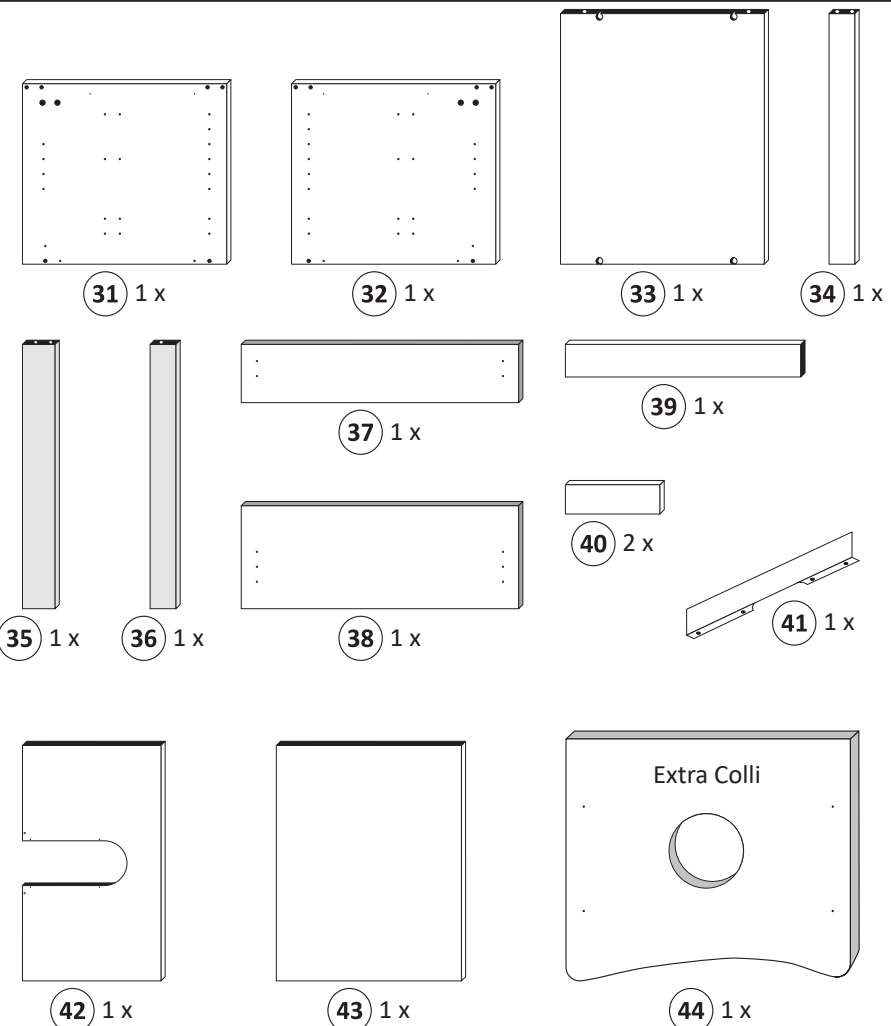
Le mur d'accompagnement matériel de montage (chevilles et les vis) ne convient que pour la maçonnerie solide (par exemple en béton ou des murs de briques). Pour les structures de mur d'autres sont peut-être spéciale boulons d'ancrage et d'autres nécessaires. Serrer le cas échéant, un expert.

Załączony materiał do mocowania do ściany (kolki rozprężne i wkręty) nadaje się tylko do ścian murowanych (np. z betonu lub cegieł). Do ścian wykonanych w innych technologiach konieczne być mogą specjalne kolki rozprężne i inne wkręty. W razie potrzeby skorzystaj z fachowej pomocy

Il muro di accompagnamento hardware di montaggio (tasselli e viti) è adatto solo per muratura piena (ad esempio calcestruzzo o muratura). Per le altre strutture murarie sono forse speciali bulloni di ancoraggio e necessari di altri. Serrare se necessario, un esperto.

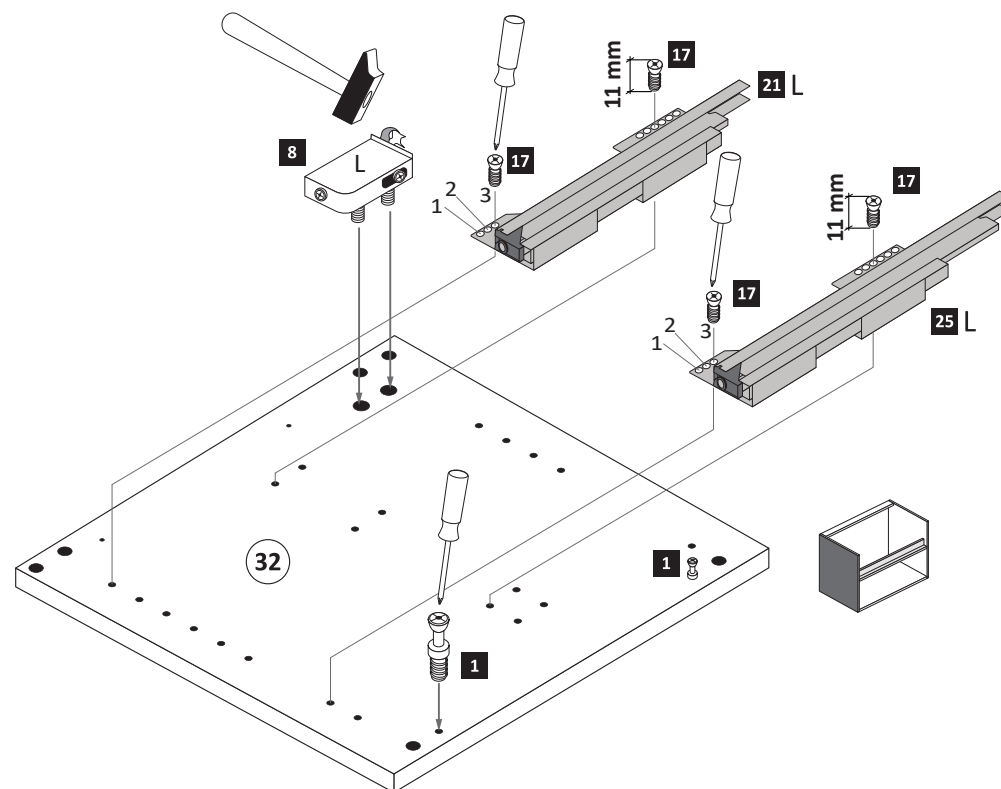
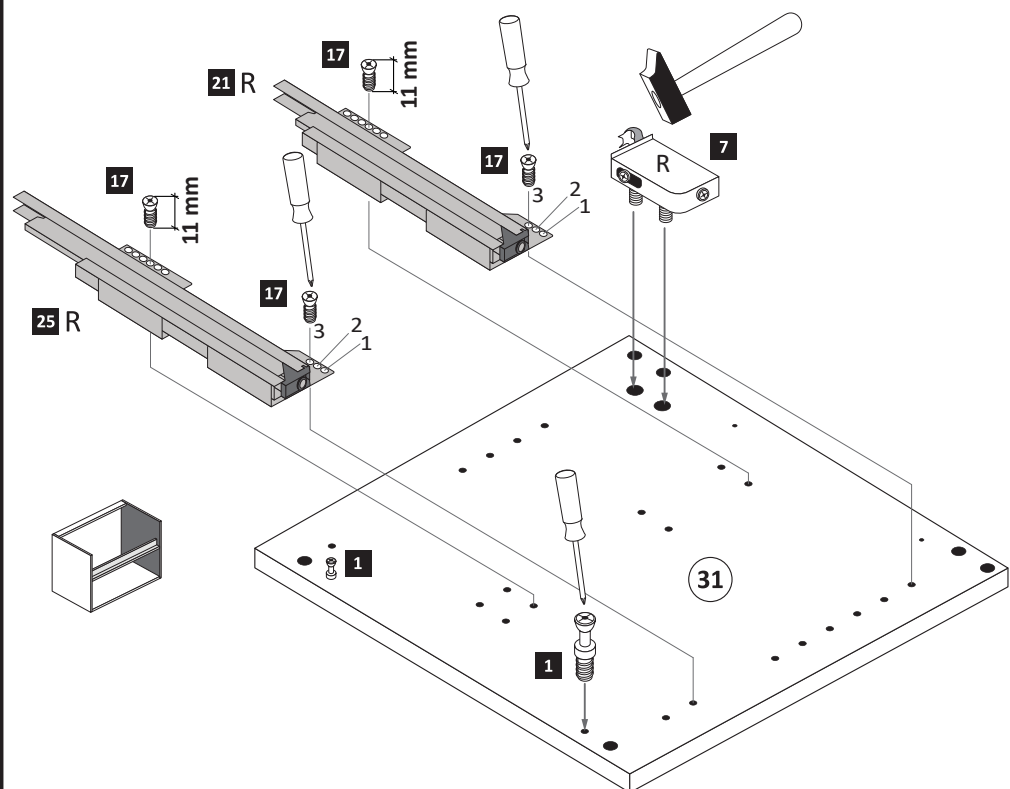
The accompanying wall mounting hardware (anchors and screws) is suitable only for solid masonry (eg concrete or brick walls). For other wall structures are possibly special anchor bolts and other necessary. Tighten if necessary, an expert.

Ekteki duvara sabit montaj malzemeleri (dübel ve vidalar), sadece sağlam duvarlar için (örnek: beton veya tuğla) elverişlidir. Başka duvarlar için özel dübeller ve farklı vidalar gerekebilir. Gerekliğinde bir uzmana danışınız.



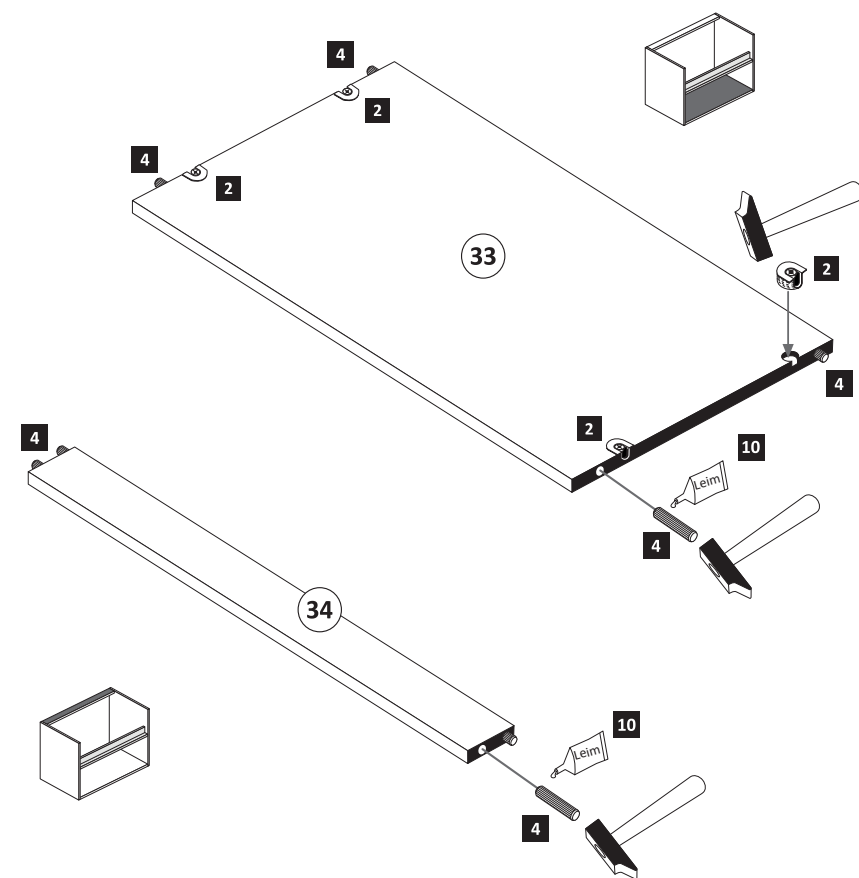
1

1 4 x 2802	7 1 x 2881	8 1 x 2880	17 6,3 x 11 8 x 2815.1	21 1 x R 1 x L 5285.300	25 1 x R 1 x L 5285.400
----------------------	----------------------	----------------------	-------------------------------------	---	---



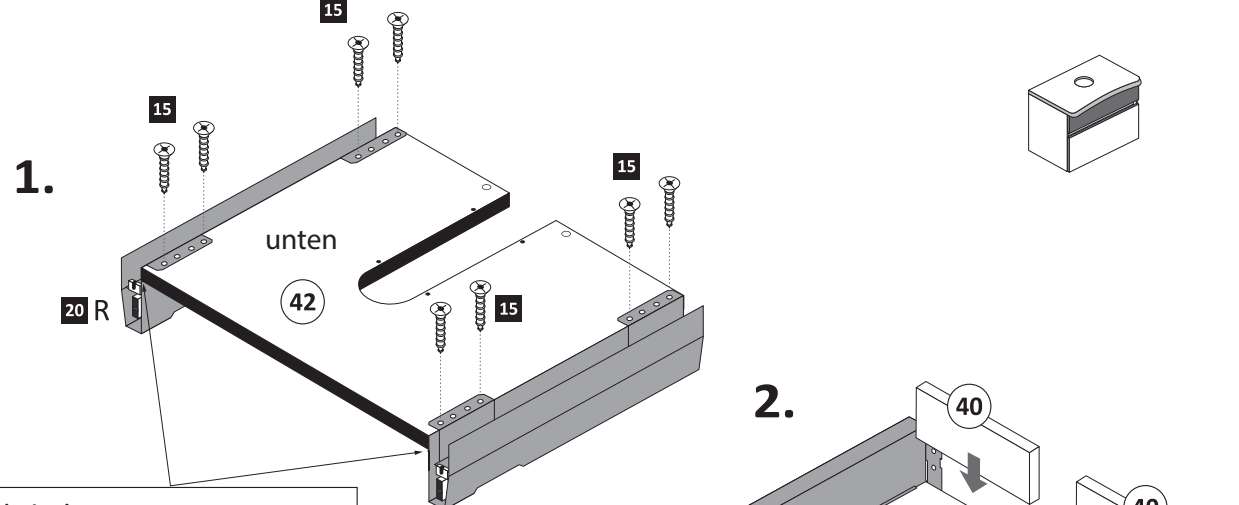
2

2 4 x 2801	4 8 x 30 8 x 2861	10 Leim 1 x 2863
----------------------	--------------------------------	-------------------------------

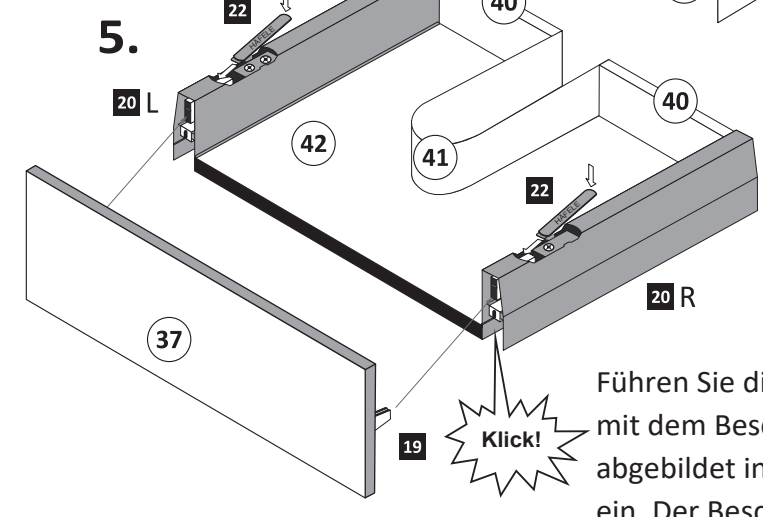
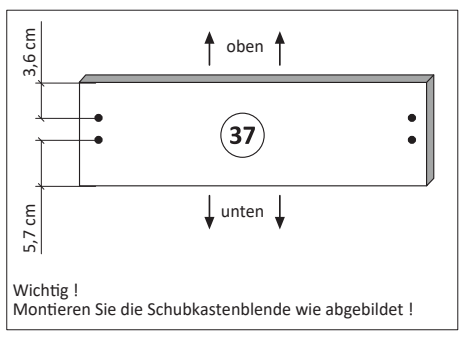
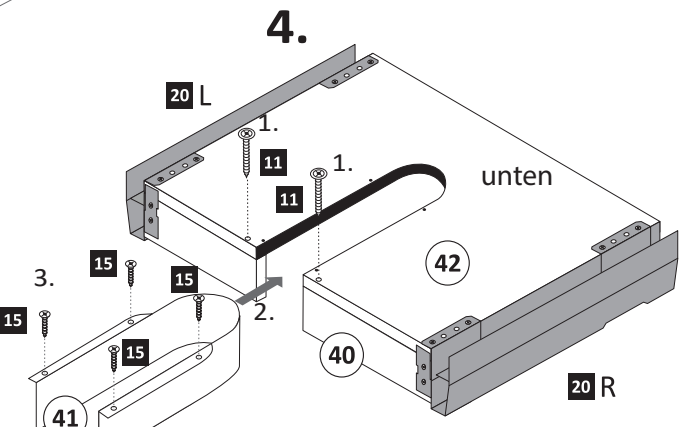
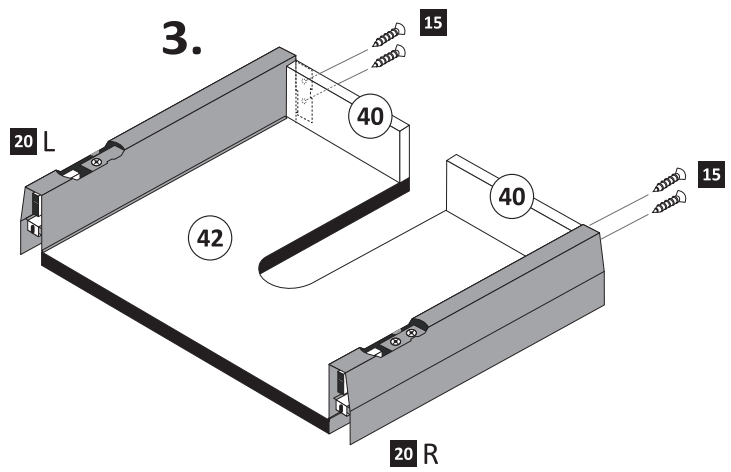
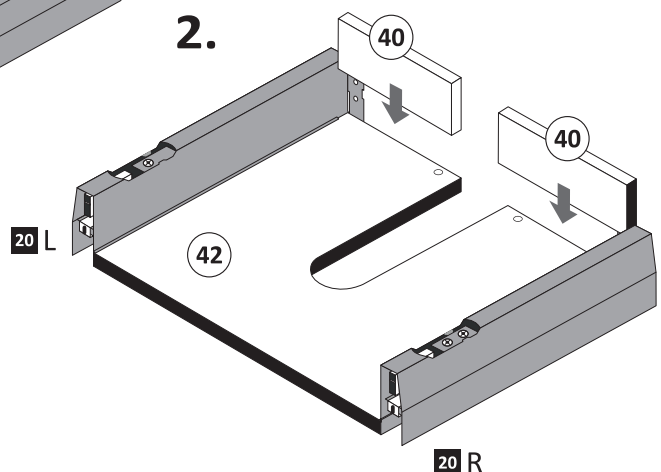


7

- 11 4 x 30 2 x 2830
- 15 3,5 x 15 16 x 2804
- 20 1 x R 1 x L 5284.300
- 22 2 x 1122



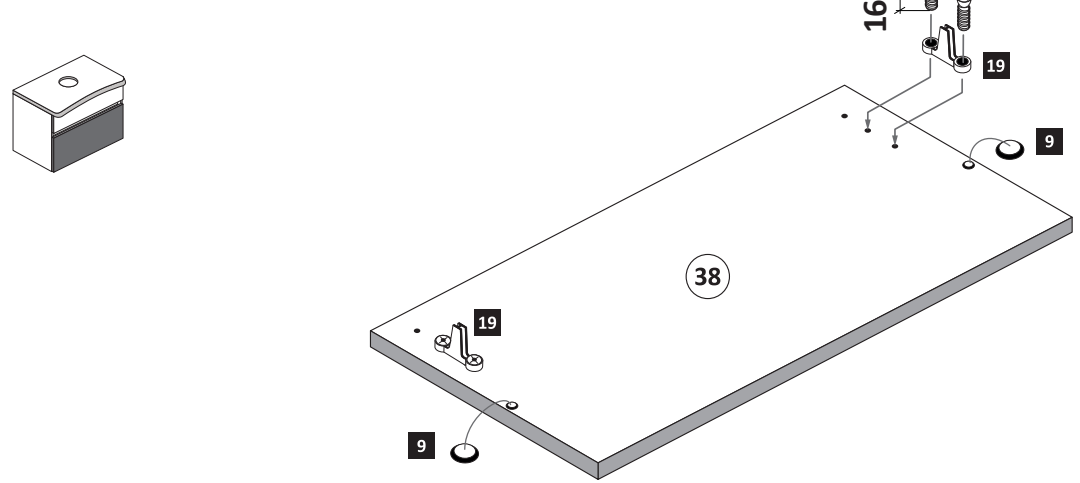
Wichtig!
Montieren Sie den Boden (42) an der Vorderkante bündig mit der Zarge (20)!



Führen Sie die Schubkastenblende (37) mit dem Beschlag (19) wie abgebildet in die Zargen (20) ein. Der Beschlag (19) rastet ein!

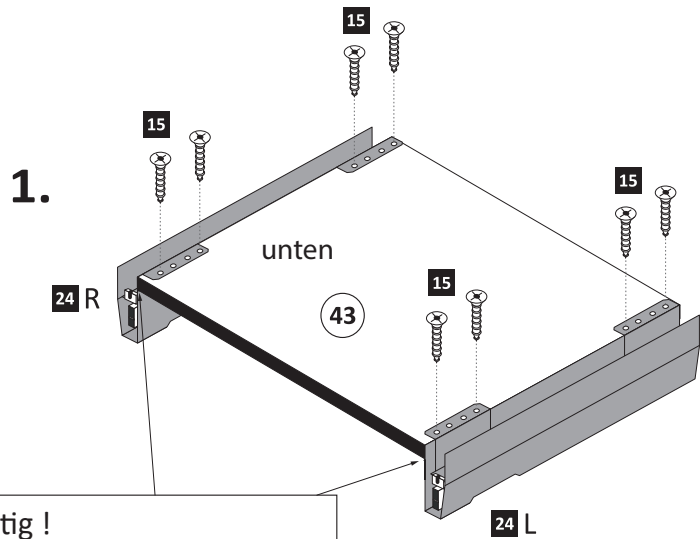
8

- 9 2 x 2865
- 18 6,3 x 16 4 x 2816
- 19 2 x 1121

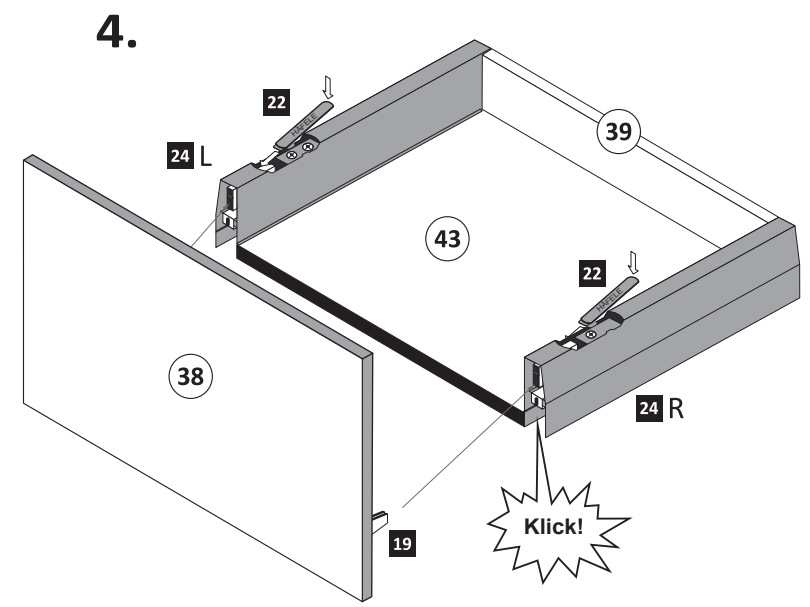
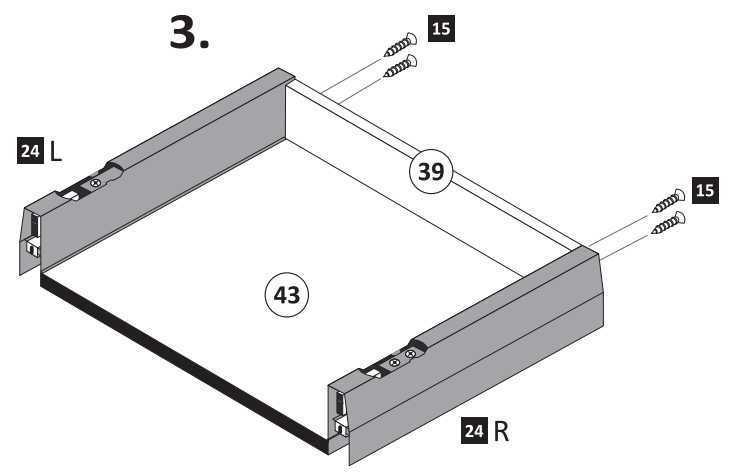
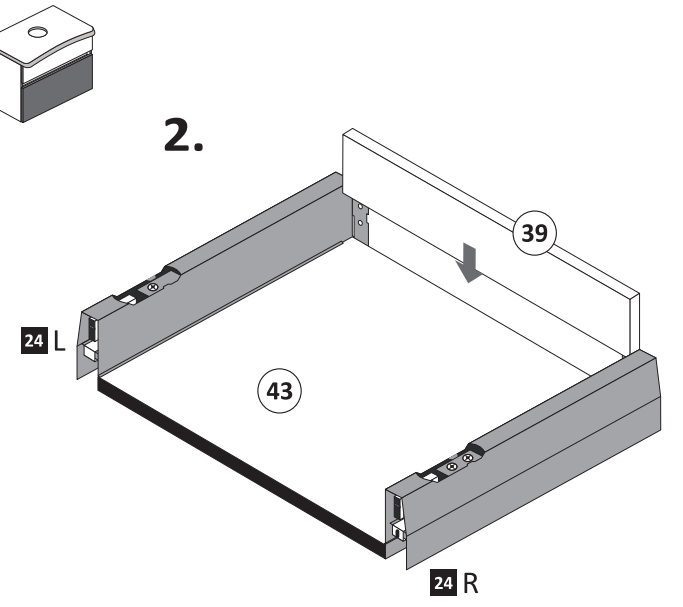


9

- 15 3,5 x 15 12 x 2804
- 22 4 x 1122
- 24 1 x R 1 x L 5284.400

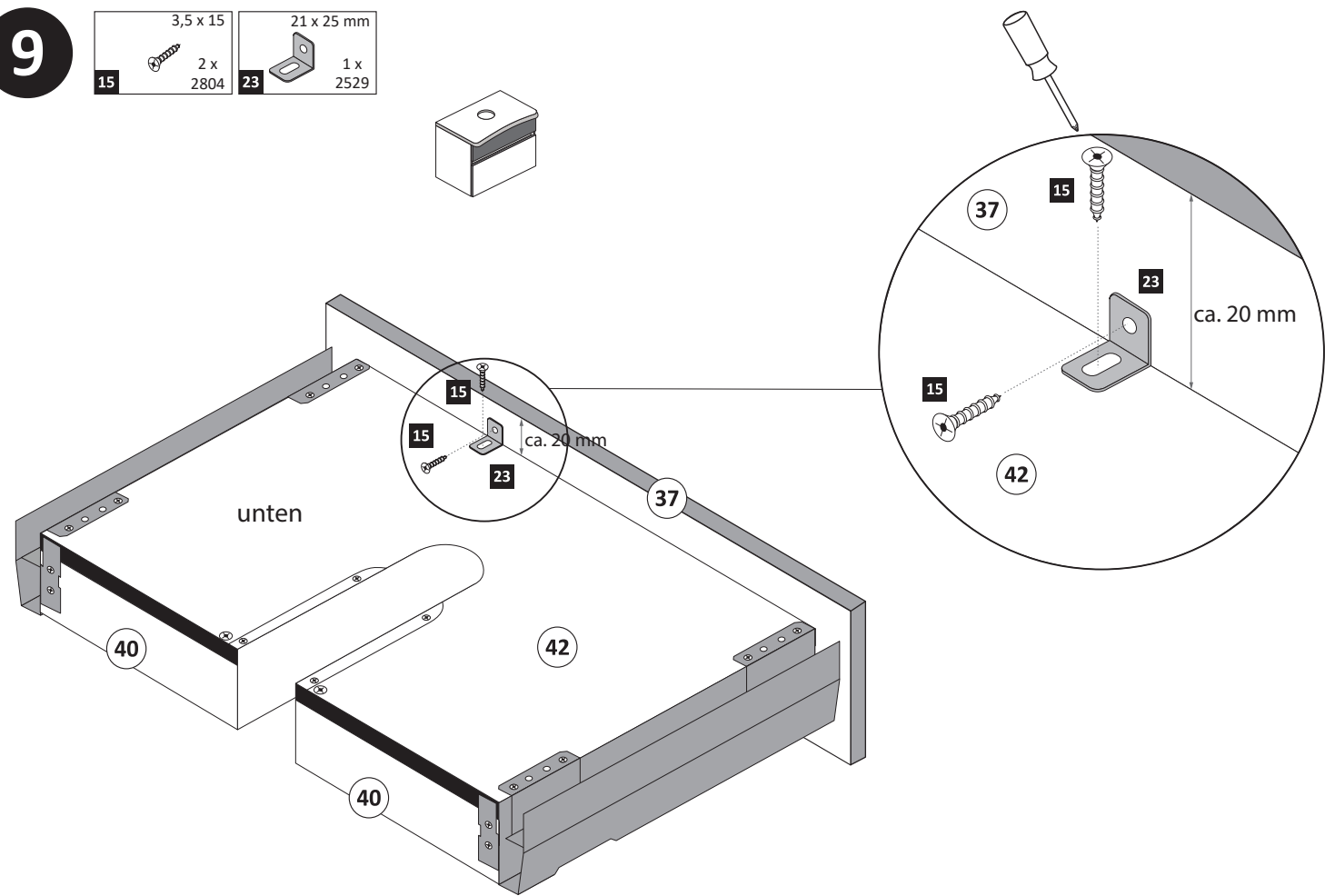


Wichtig!
Montieren Sie den Boden (43) an der Vorderkante bündig mit der Zarge (24)!

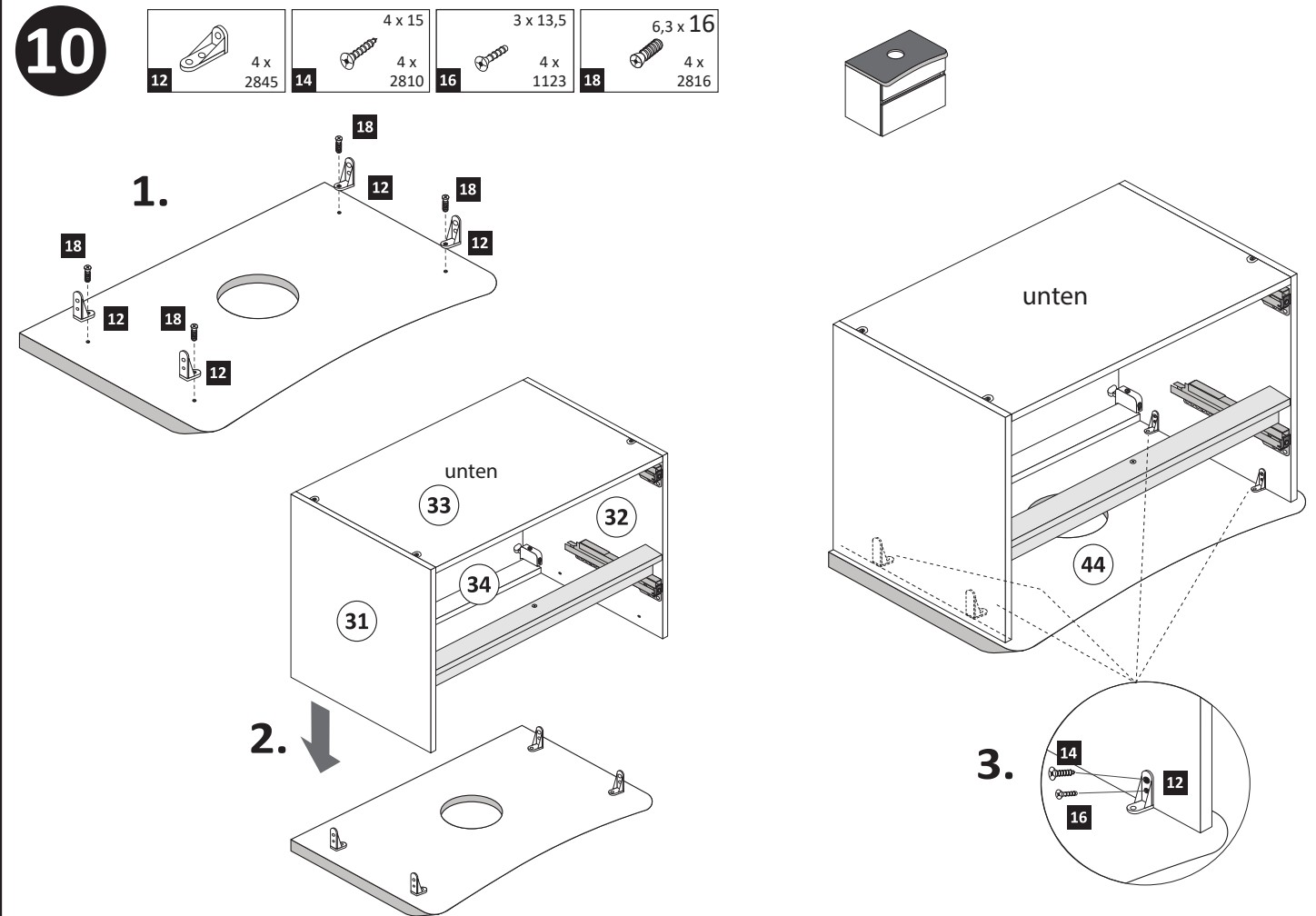


Führen Sie die Schubkastenblende (38) mit dem Beschlag (19) wie abgebildet in die Zargen (24) ein. Der Beschlag (19) rastet ein!

- 9**
- 3,5 x 15 2 x 2804
 - 21 x 25 mm 1 x 2529

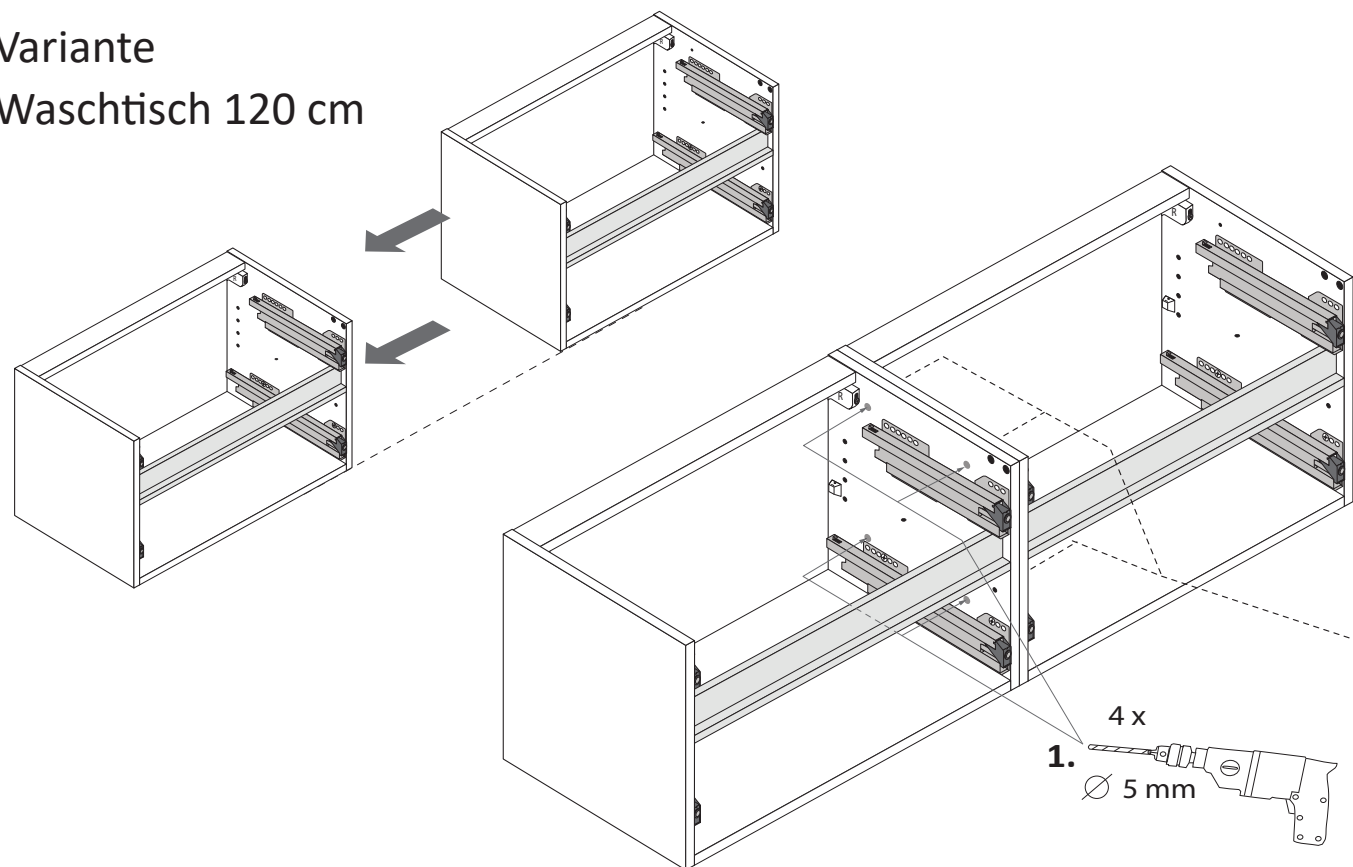


- 10**
- 4 x 15 4 x 2845
 - 4 x 15 4 x 2810
 - 3 x 13,5 4 x 1123
 - 6,3 x 16 4 x 2816



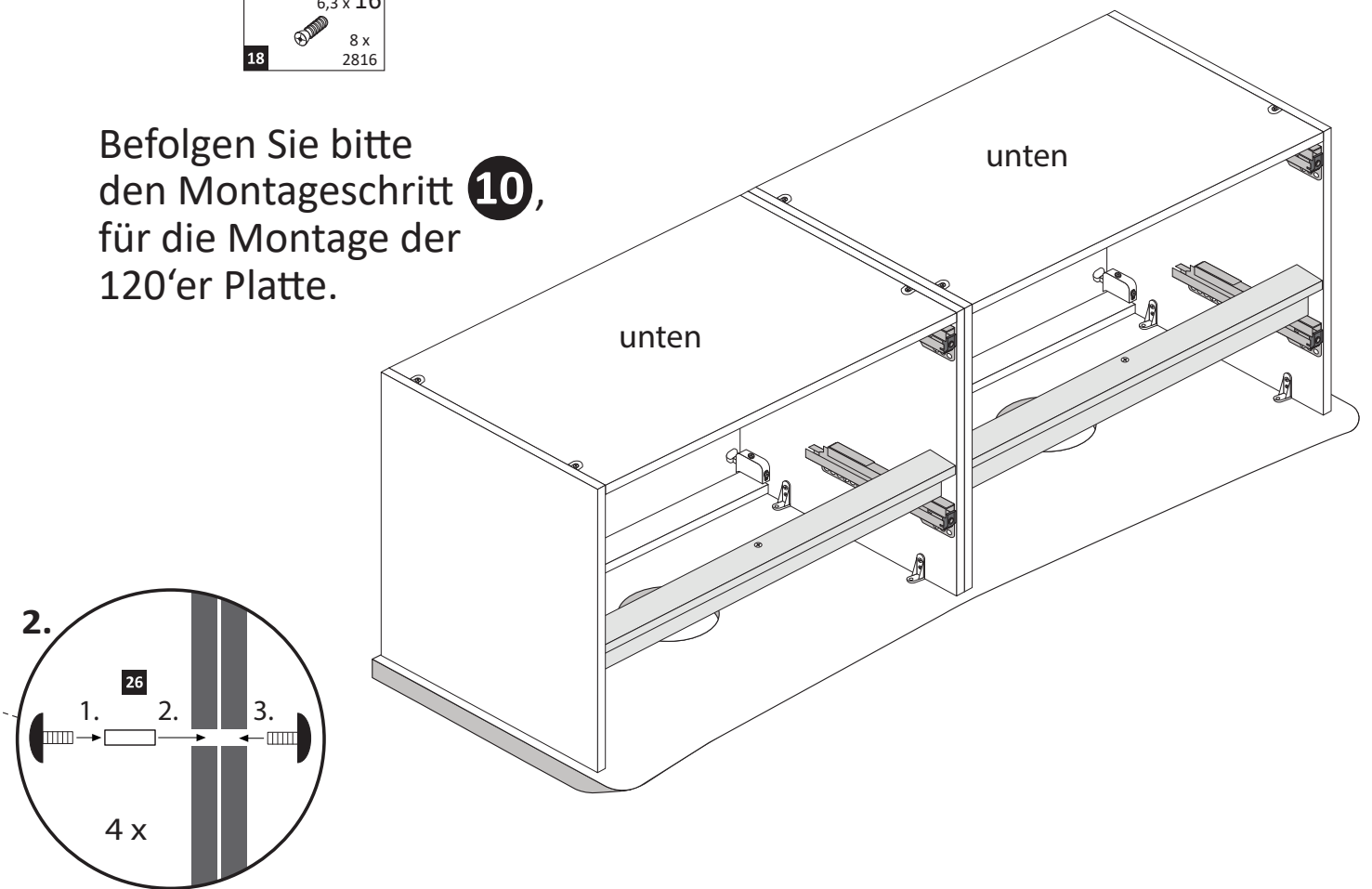
- 11**
- 4 x 9 5 x 30
 - 26 4 x 2 x

Variante
Waschtisch 120 cm

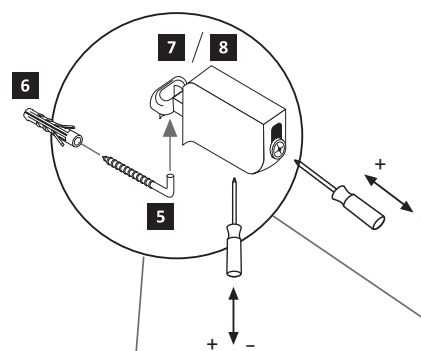
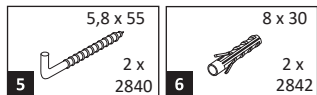


- 6,3 x 16 8 x 2816

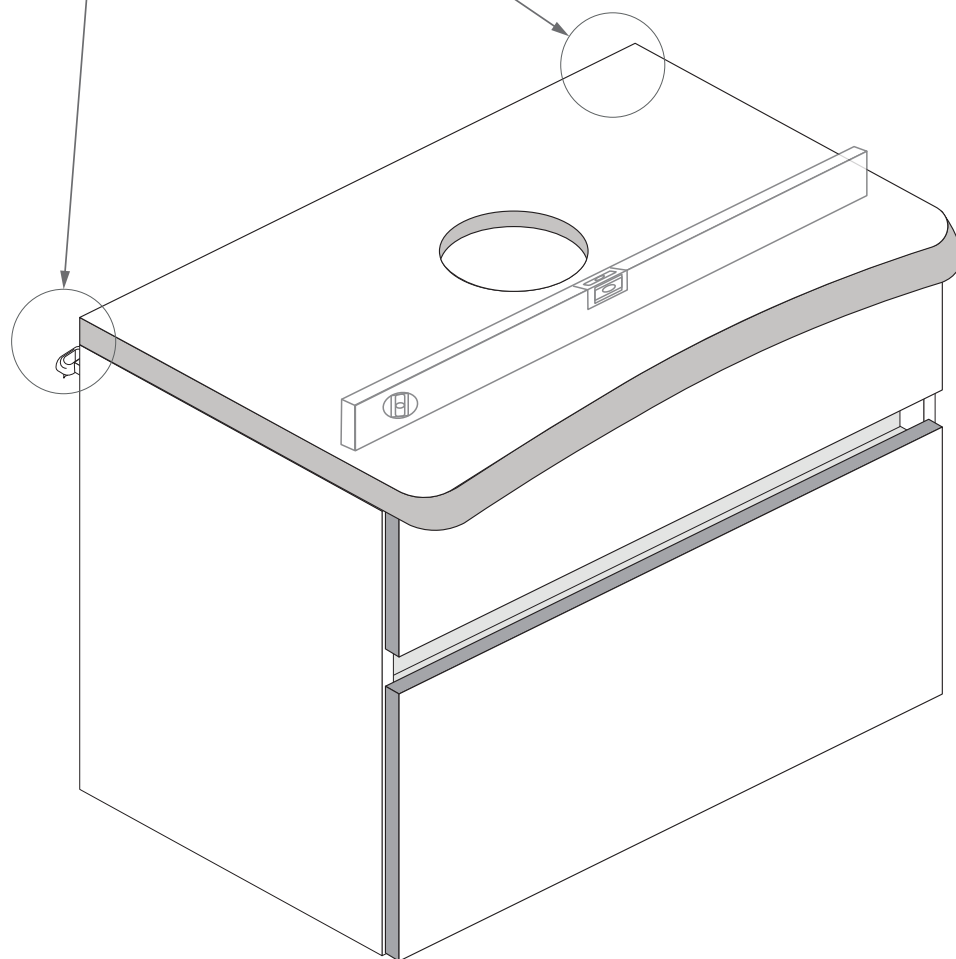
Befolgen Sie bitte
den Montageschritt **10**,
für die Montage der
120'er Platte.



12

**Achtung !**

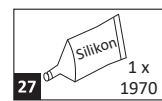
Bitte hängen Sie die Schubkästen erst nachdem Sie die Wandmontage durchgeführt haben ein.

**Hinweis !**

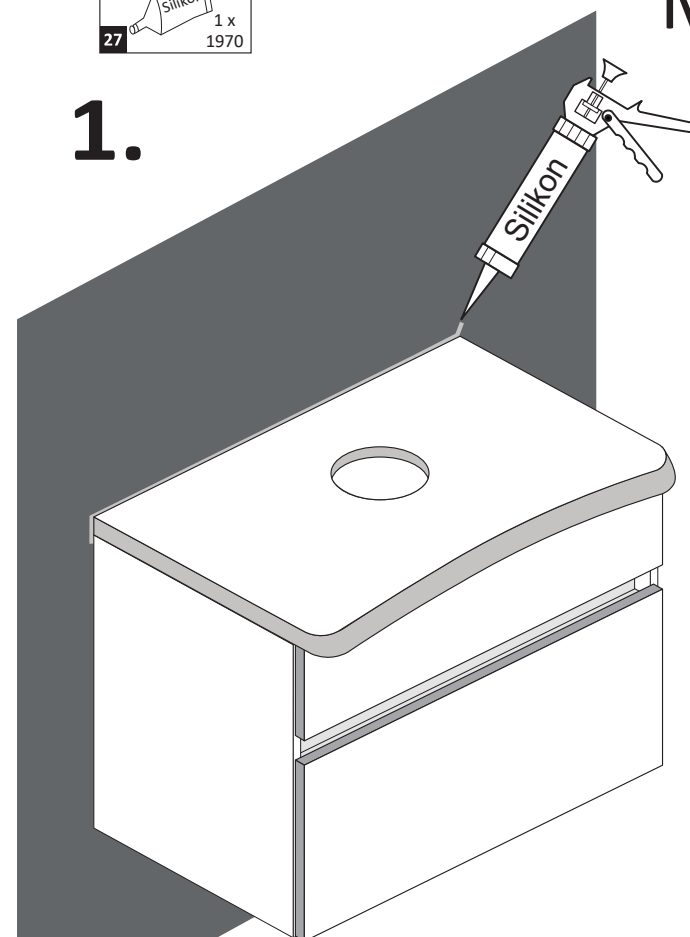
Wie Sie den Schubkasten einhängen müssen, entnehmen Sie bitte dem beigefügten Montagezettel.

Zusätzlich finden Sie auf dem Montagezettel folgende Abbildungen und Montagehilfen:

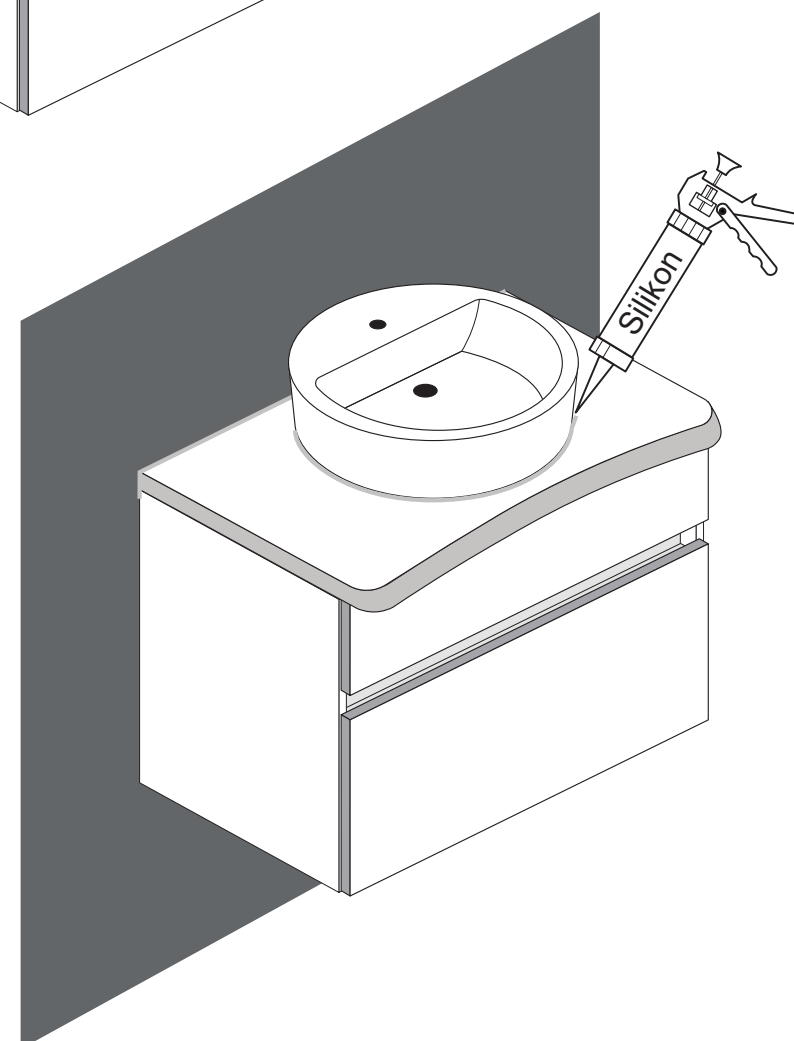
- Einstellen der Schubkastenblende
- Aushängen des Schubkastens
- Abnehmen der Schubkastenblende



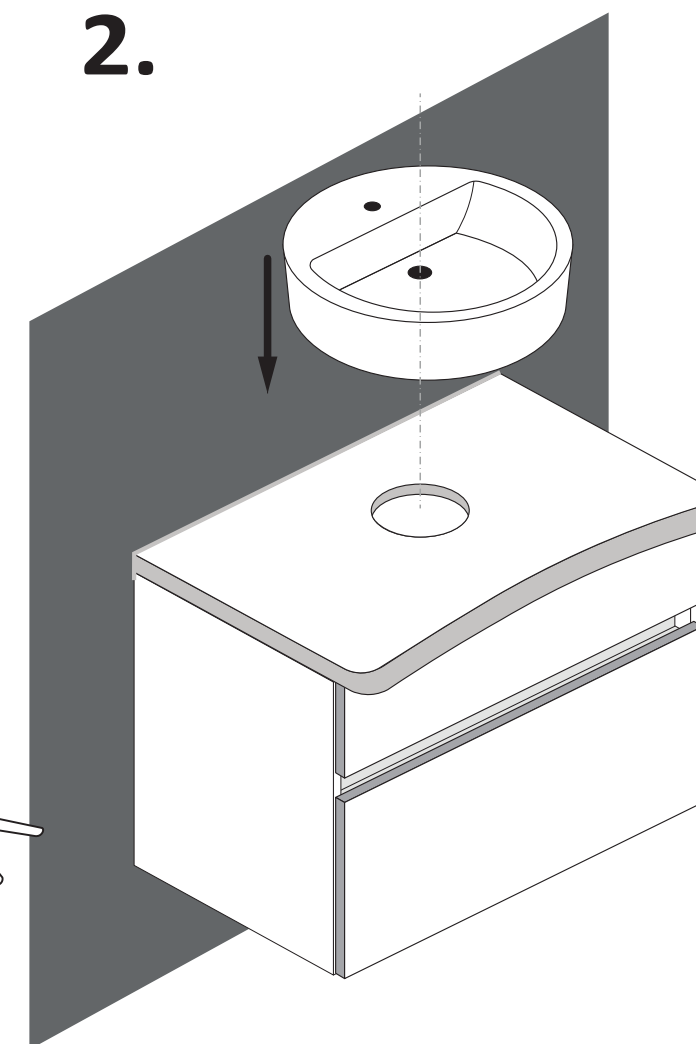
1.



3.

**Montage Aufsatz-Waschbecken**

2.



Mitgelieferte Silikon reicht nicht für die gesamte Beckenmontage aus!



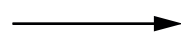
D

Wichtige Sicherheitshinweise

Die Installation Ihrer neuen Leuchte darf ausschließlich von autorisierten Fachpersonen durchgeführt werden.



www.till-hilft.de



Montagehilfen



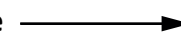
PL

Ważne wskazówki dotyczące bezpieczeństwa

Ta instalację nowej lampy mogą przeprowadzać wyłącznie autoryzowani instalatorzy



www.till-hilft.de



Montagehilfen



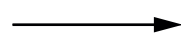
GB

Important safety instructions

The installation of your new luminaire may only be carried out by authorized specialists.



www.till-hilft.de



Montagehilfen



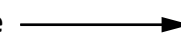
SK

Dôležité bezpečnostné upozornenia

Inštaláciu lampy smú vykonať výhradne autorizovaní



www.till-hilft.de



Montagehilfen



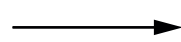
FR

signes de sécurité importantes

La L'installation votre nouveau luminaire doit uniquement être réalisée par des spécialistes autorisés



www.till-hilft.de



Montagehilfen



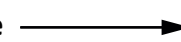
HU

Fontos biztonsági utmutatások

Az On Új lámpájának beszerelését kizárólag hivatalos szakember végezheti el



www.till-hilft.de



Montagehilfen



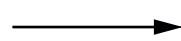
IT

Important disposizioni di sicurezza

L'installazione della il loro nuovo lampada può essere eseguita solo ed esclusivamente da personale tecnico autorizzato.



www.till-hilft.de



Montagehilfen



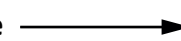
RO

Instrucțiuni de siguranță importante

Instalarea noii dumneavoastră lămpi este permisă exclusiv specialișilor autorizați



www.till-hilft.de



Montagehilfen



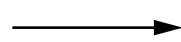
NL

Belangrijke veiligheidsaanwijzingen

De installatie van de nieuwe lamp moet worden uitgevoerd door vakbekwame personen worden uitgevoerd.



www.till-hilft.de



Montagehilfen



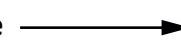
TR

Önemli güvenlik uyarıları

Yeni lamba montajı yetkin kişiler tarafından yapılmalıdır



www.till-hilft.de



Montagehilfen



CZ

Důležité bezpečnostní pokyny

Instalaci nových svídel smí provádět pouze kvalifikovaný elektrikář



www.till-hilft.de



Montagehilfen



RU

важная информация по технике безопасности

Установка вашей новой лампы должна выполняться квалифицированным персоналом



www.till-hilft.de



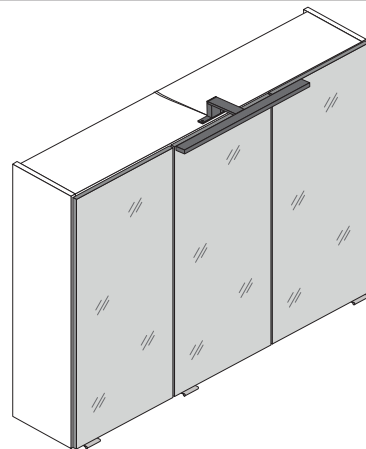
Montagehilfen



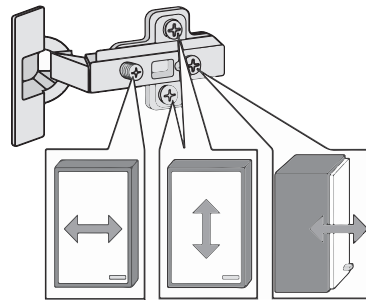
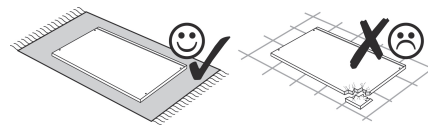
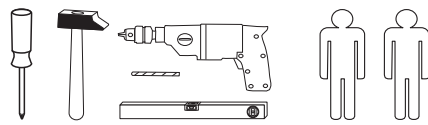
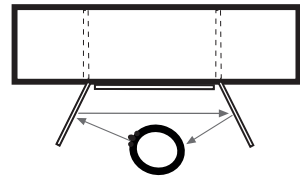
89904.330



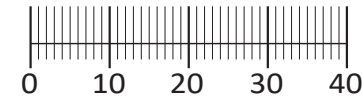
88084.535



3D-Effekt



1 4 x 2802	2 4 x 2801	gedämpft 3 x 1506	ungedämpft 3 x 1507	6 x 1614
3,5 x 15 27 x 2804	8 x 30 16 x 2861	3 x 15 6 x 2803	3 x 1098	4 x 30 6 x 2812
5,8 x 55 3 x 2840	8 x 30 3 x 2842	3 x 15 3 x 2843.1	6 x 2865	Leim 1 x 2863
24 x 2819	3,5 x 17 20 x 2832	6 x 2552	1 x 5328	
1 x	2 x			



Das beigefügte Wandbefestigungsmaterial (Dübel und Schrauben) eignet sich nur für festes Mauerwerk (z.B.: Beton- oder Ziegelwände). Für andere Wandaufbauten sind eventuell Spezialdübel und andere Schrauben notwendig. Ziehen Sie gegebenenfalls eine Fachkraft zu Rate.

Приложенный материал для крепления к стене (дюбели и винты) пригоден только для жестких кладок (например, бетонные или кирпичные стены). Для других настенных конструкций необходимы смотря по обстоятельствам специальные дюбели и другие винты. При необходимости проконсультируйтесь у специалиста.

Załączony materiał do mocowania do ściany (kolki rozprężne i wkręty) nadaje się tylko do ścian murowanych (np. z betonu lub cegieł). Do ścian wykonanych w innych technologiach konieczne być mogą specjalne kolki rozprężne i inne wkręty. W razie potrzeby skorzystaj z fachowej pomocy.

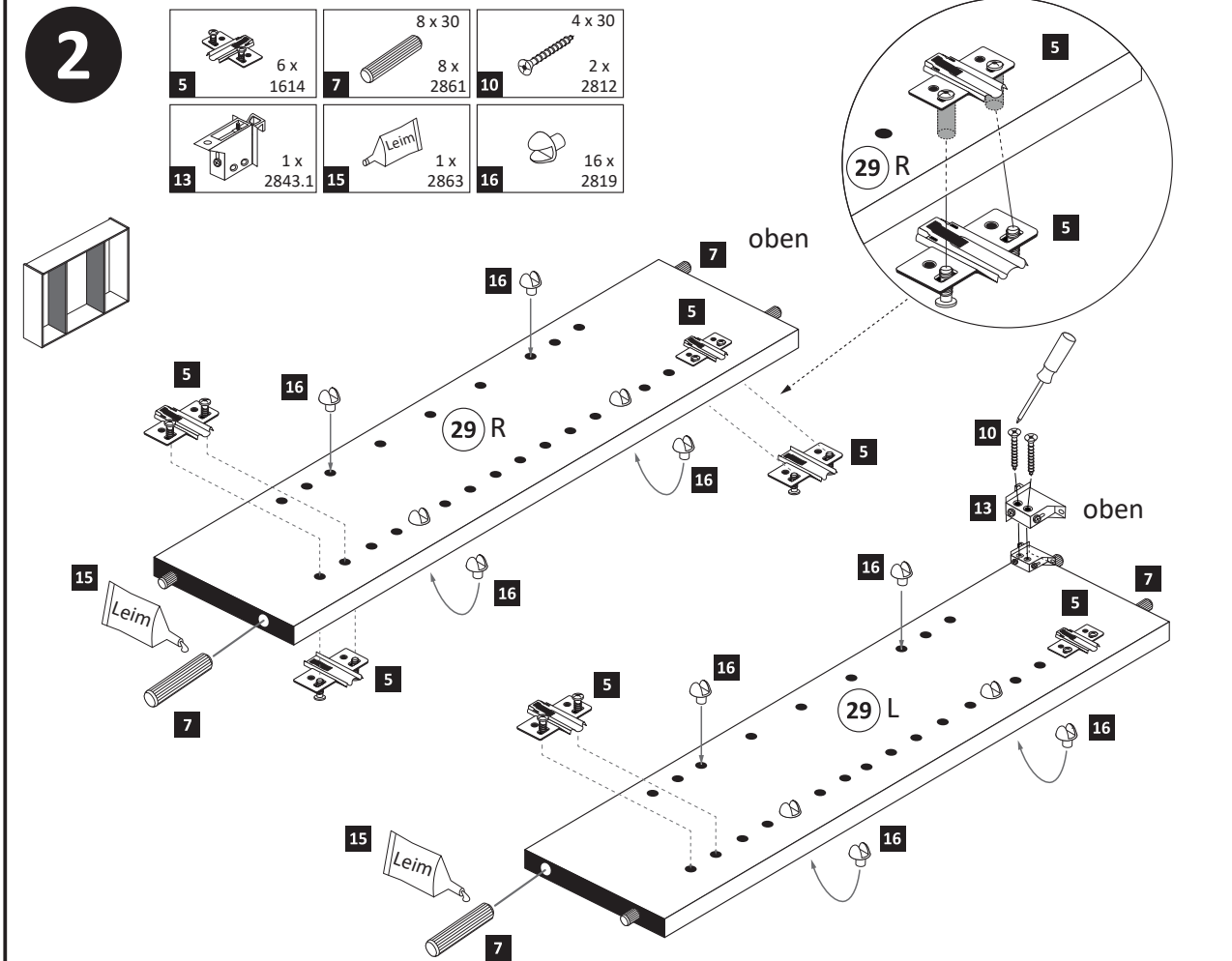
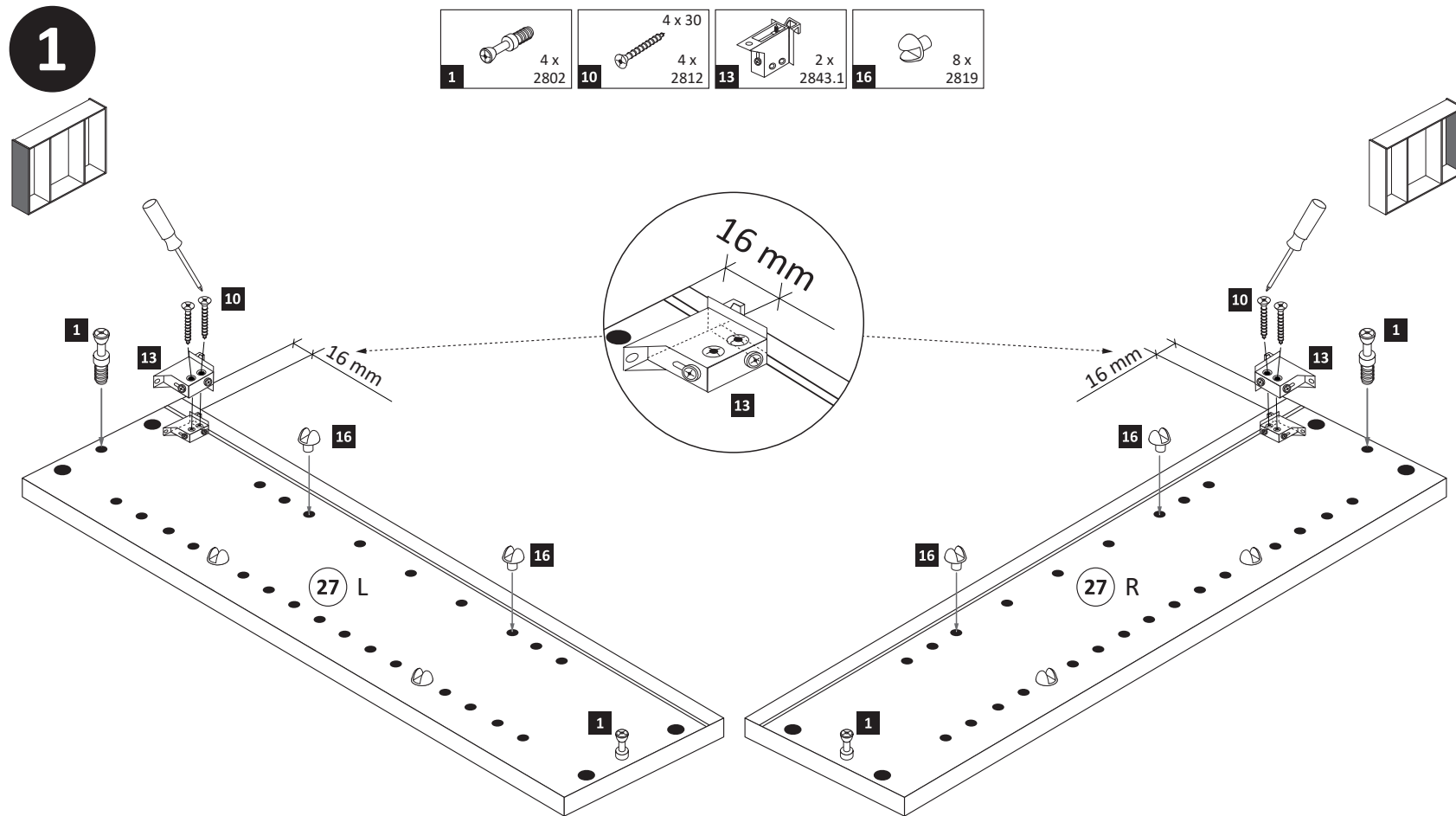
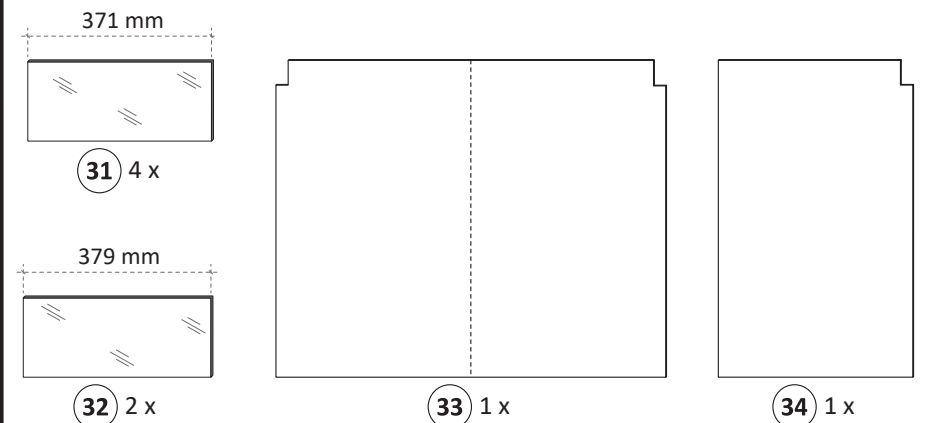
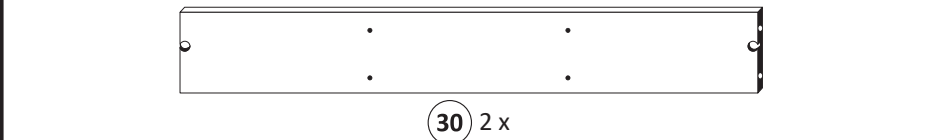
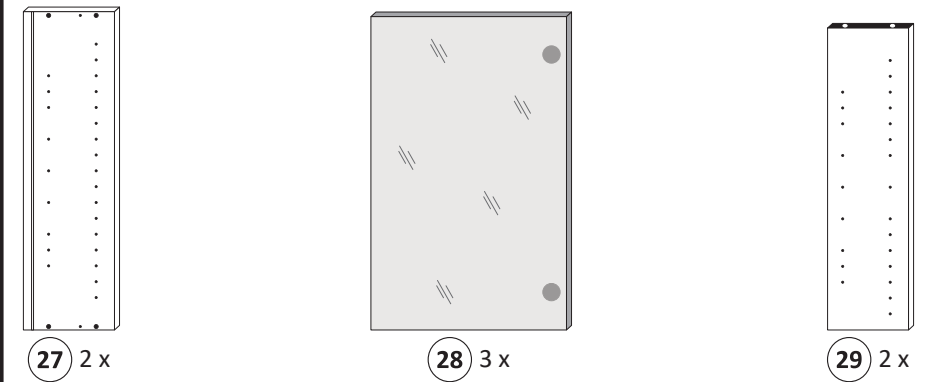
The accompanying wall mounting hardware (anchors and screws) is suitable only for solid masonry (eg concrete or brick walls). For other wall structures are possibly special anchor bolts and other necessary. Tighten if necessary, an expert.

De begeleidende wandmontage hardware (pluggen en schroeven) is alleen geschikt voor massief metselwerk (bijvoorbeeld beton of bakstenen muren). Voor andere muur structuren zijn eventueel bijzondere ankerbouten en andere noodzakelijke. Draai indien nodig, een deskundige.

Le mur d'accompagnement matériel de montage (chevilles et les vis) n'est adapté que pour la maçonnerie solide (par exemple en béton ou des murs de briques). Pour les structures de mur d'autres sont peut-être spéciale boulons d'ancrage et d'autres nécessaires. Serrer le cas échéant, un expert.

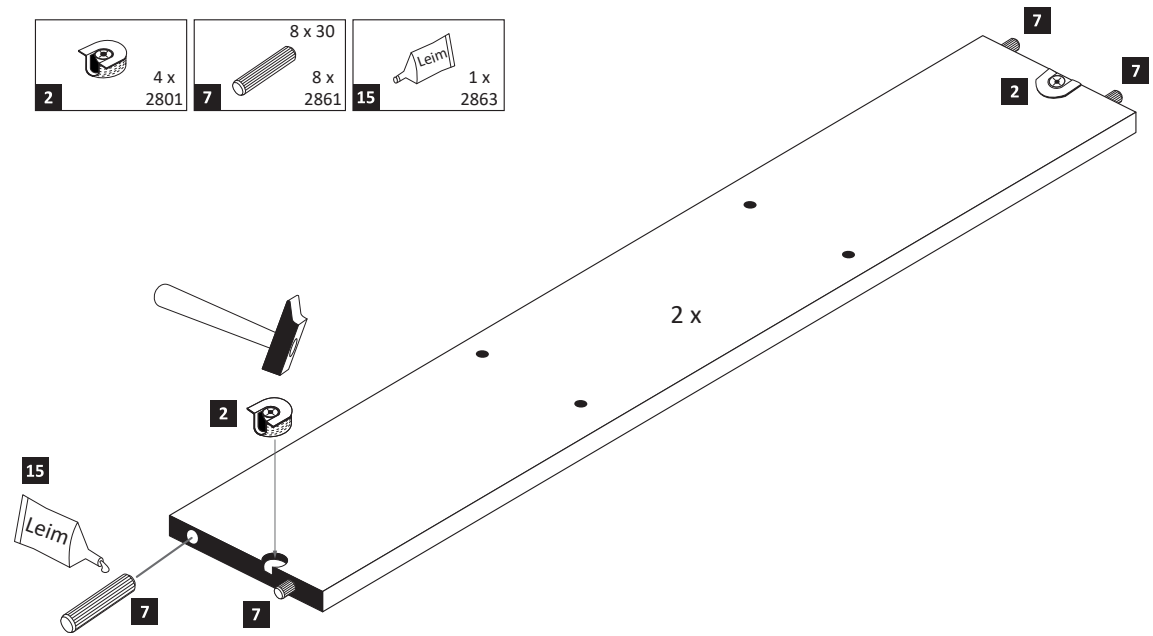
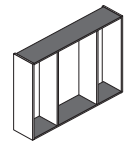
Il muro di accompagnamento hardware di montaggio (tasselli e viti) è adatto solo per muratura piena (ad esempio calcstruzzo o muratura). Per le altre strutture murarie sono forse speciali bulloni di ancoraggio e necessari di altri. Serrare se necessario, un esperto.

Ekteki duvara sabit montaj malzemeleri (dübel ve vidalar), sadece sağlam duvarlar için (örnek: beton veya tuğla) elverişlidir. Başka duvarlar için özel dübeller ve farklı vidalar gerekebilir. Gerekliğinde bir uzmana danışınız.



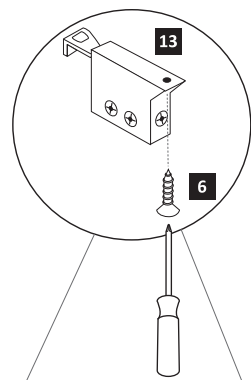
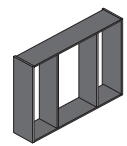
3

- 2 4 x 2801
- 7 8 x 30 8 x 2861
- 15 Leim 1 x 2863



4

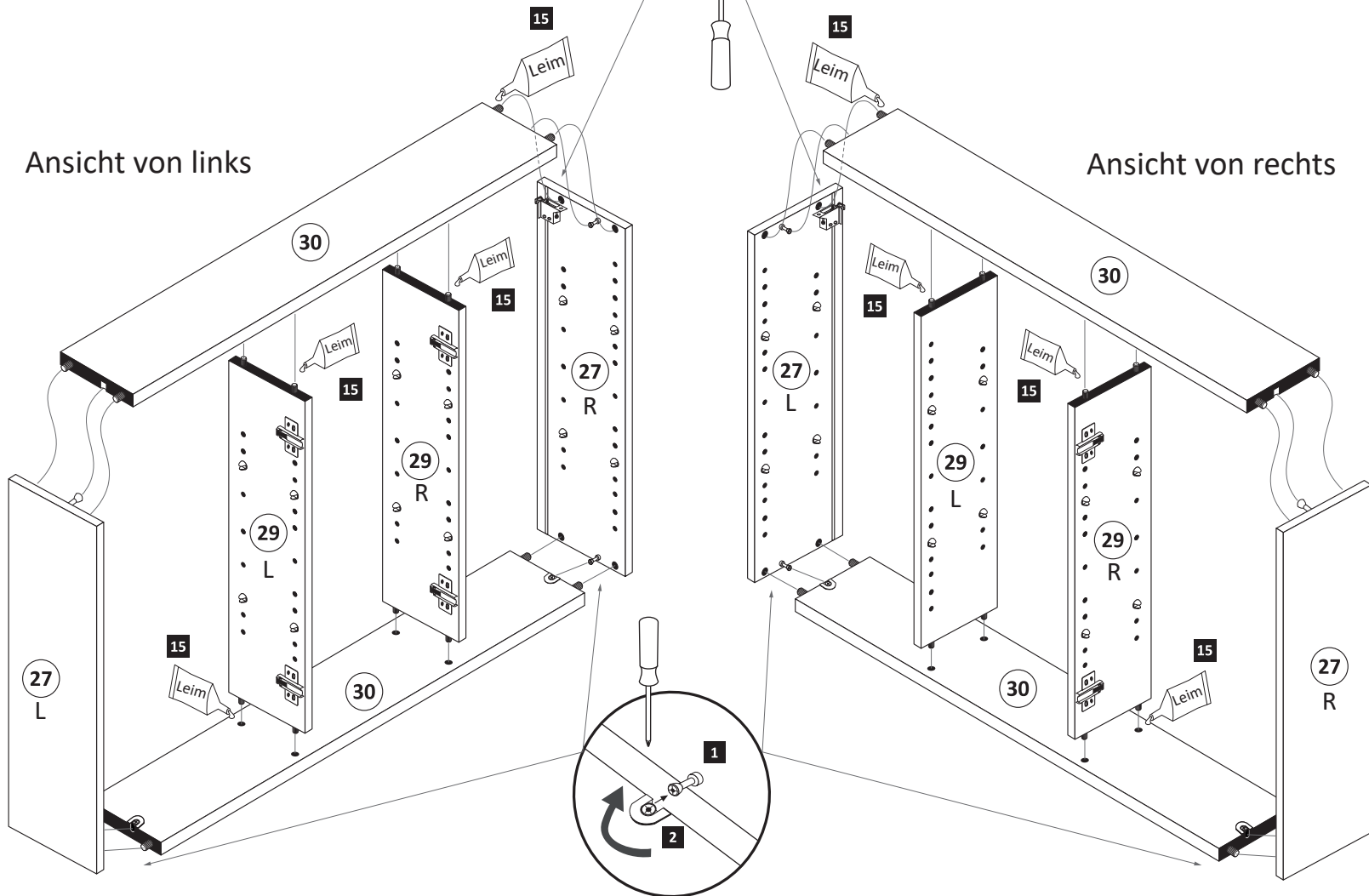
- 6 3,5 x 15 3 x 2804



- 15 1 x 2863
 - D Leim
 - GB Glue
 - NL Lijm
 - PL Klej
 - TR Tutkal
 - F Colle
 - I Colla
- 20 min.

Ansicht von links

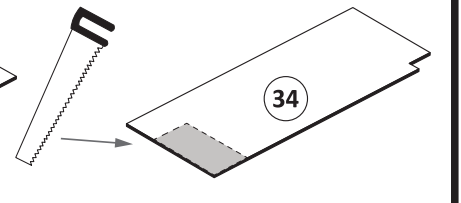
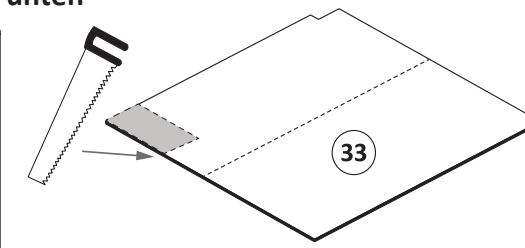
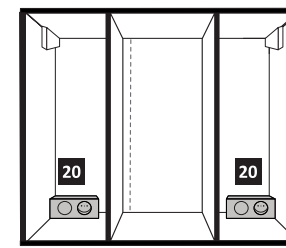
Ansicht von rechts



5

Bitte nur eine Variante auswählen und den entsprechenden Ausschnitt in einer Größe von maximal Trafobreite wie Trafohöhe - 10 mm aussägen. Trafomontage wird im Schritt 7 durchgeführt.

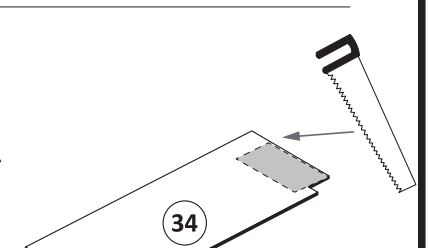
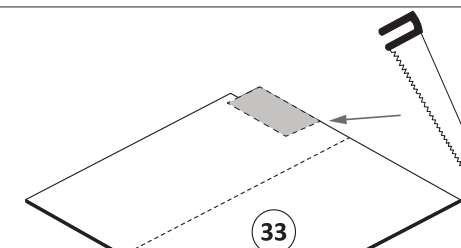
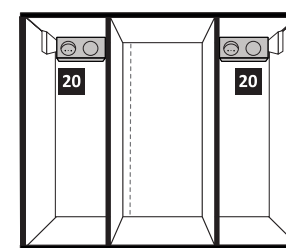
Variante 1: Trafomontage unten



Trafo unten links

Trafo unten rechts

Variante 2: Trafomontage oben



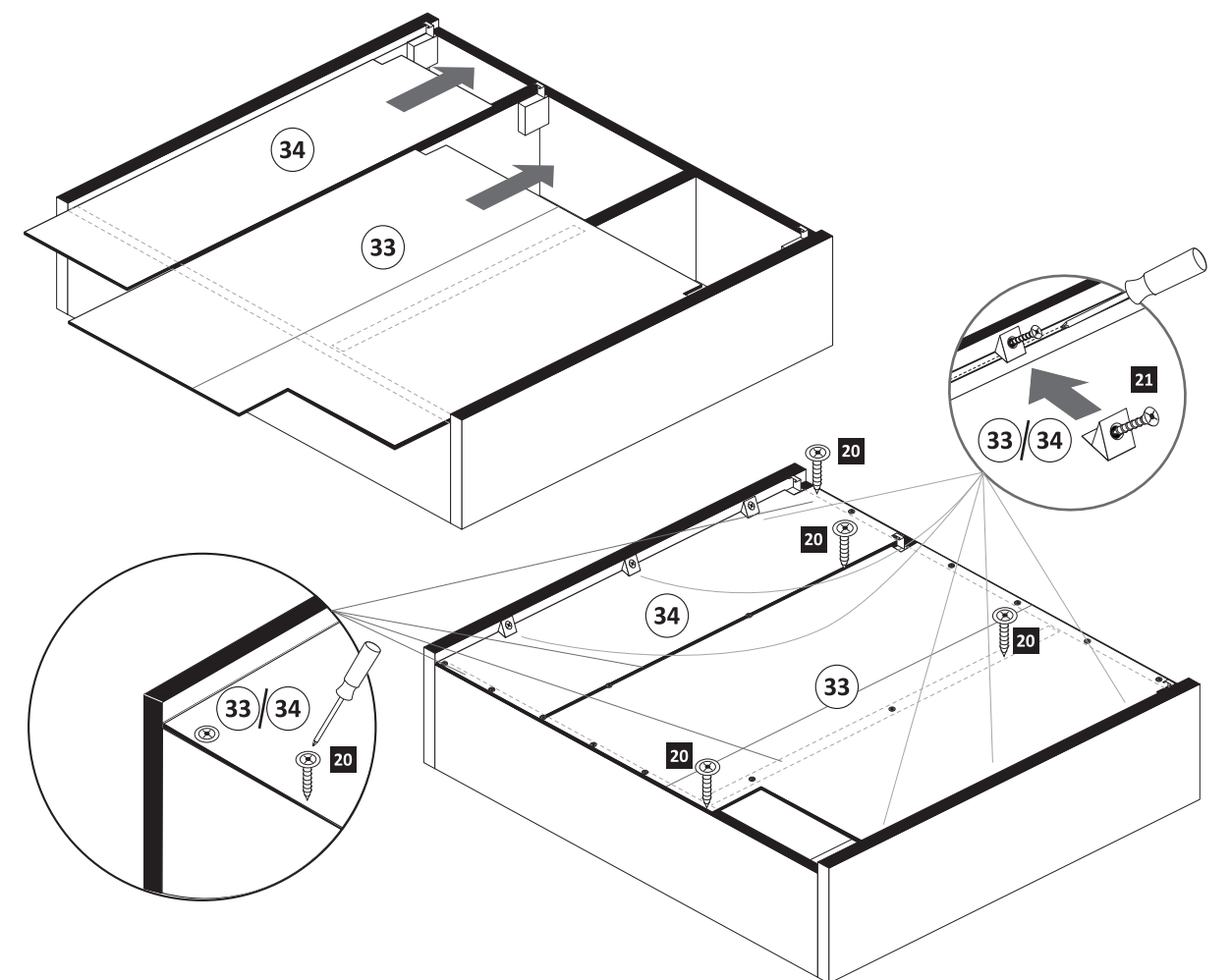
Trafo oben links

Trafo oben rechts

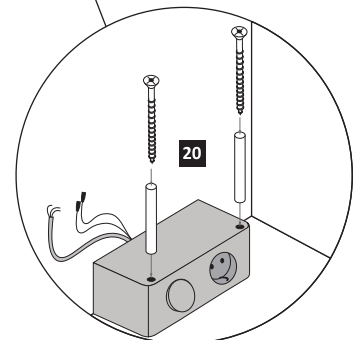
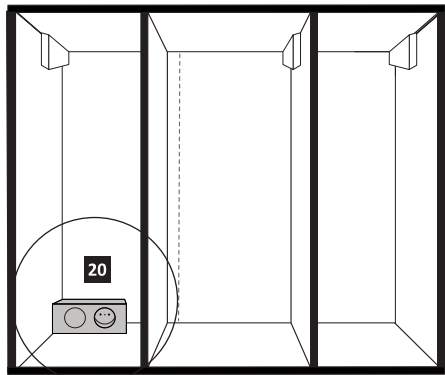
6

- 20 3,5 x 17 20 x 2832
- 21 6 x 2552

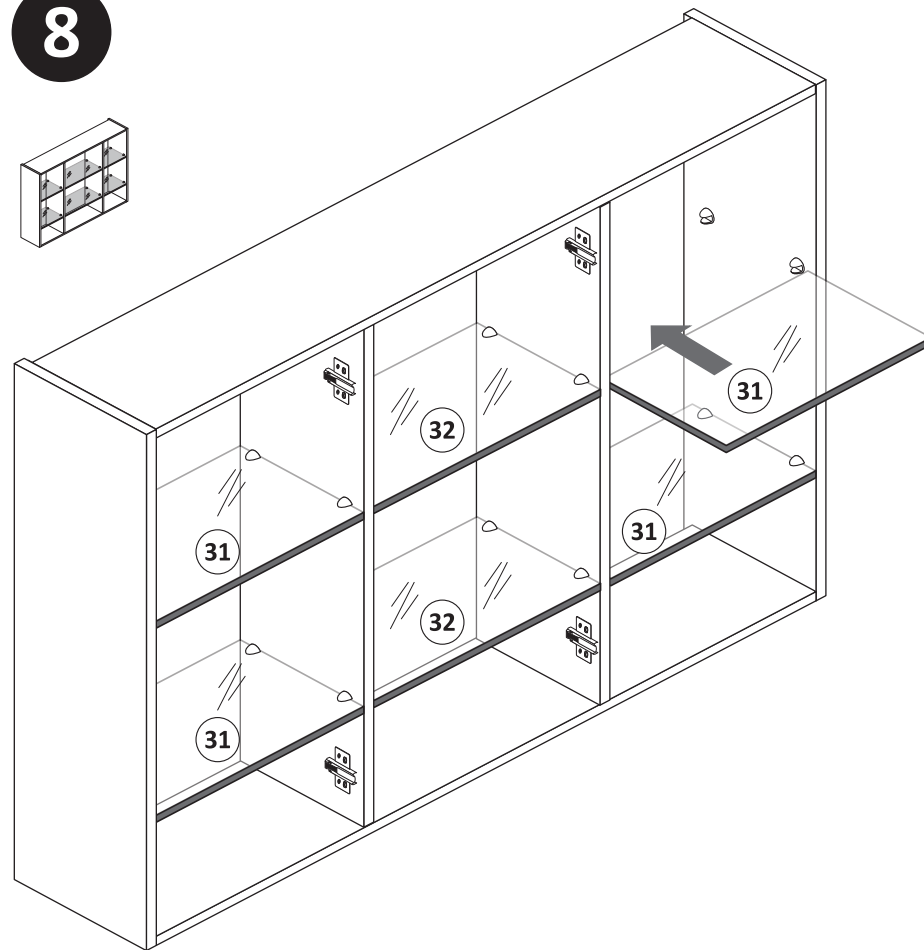
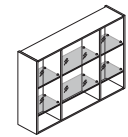
ACHTUNG !
Folgende Montageschritte mit dem Beispiel „Trafomontage Variante unten links“ !



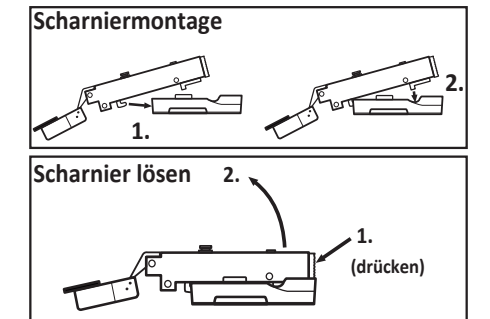
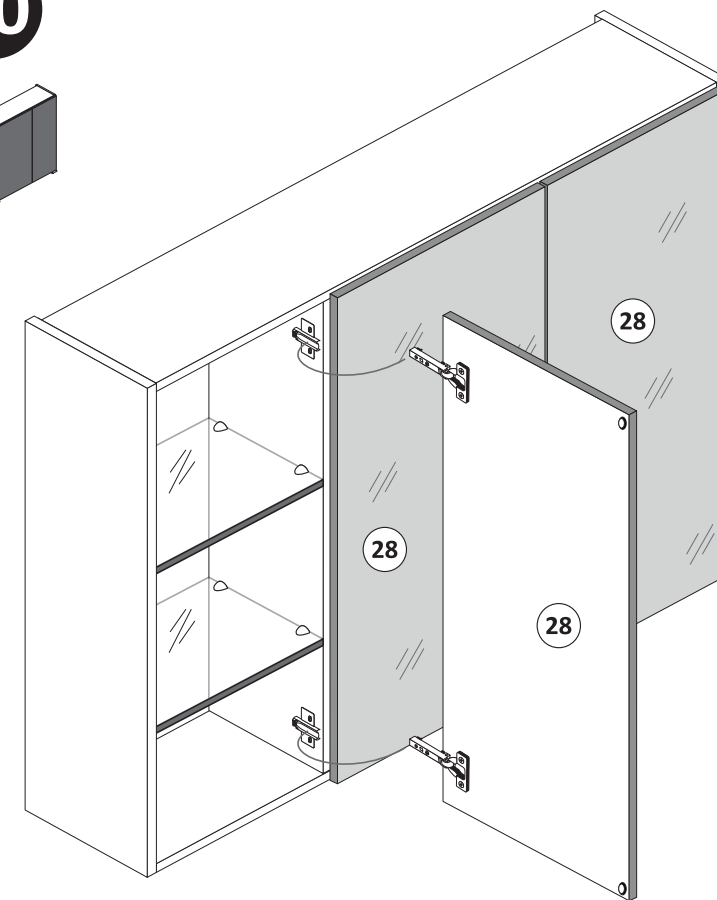
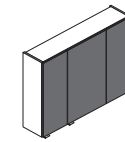
- 7**
- 20 1x
 - 2x
 - 2x



- 8**

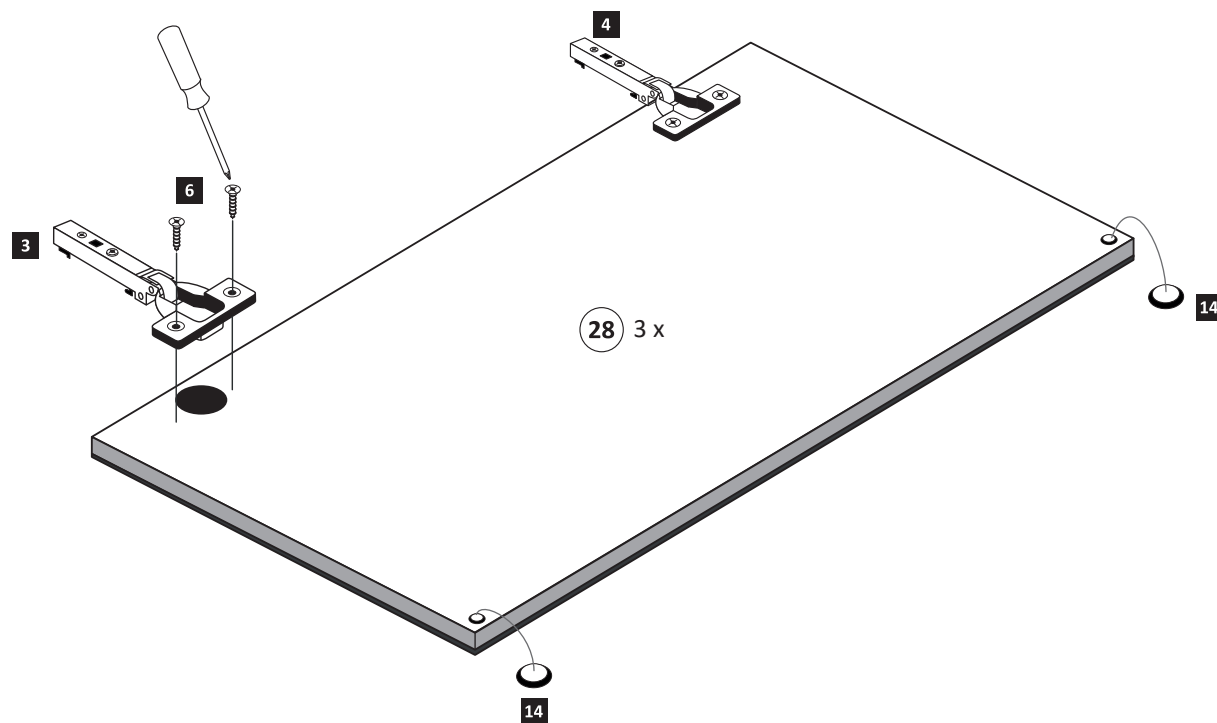
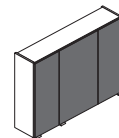


- 10**



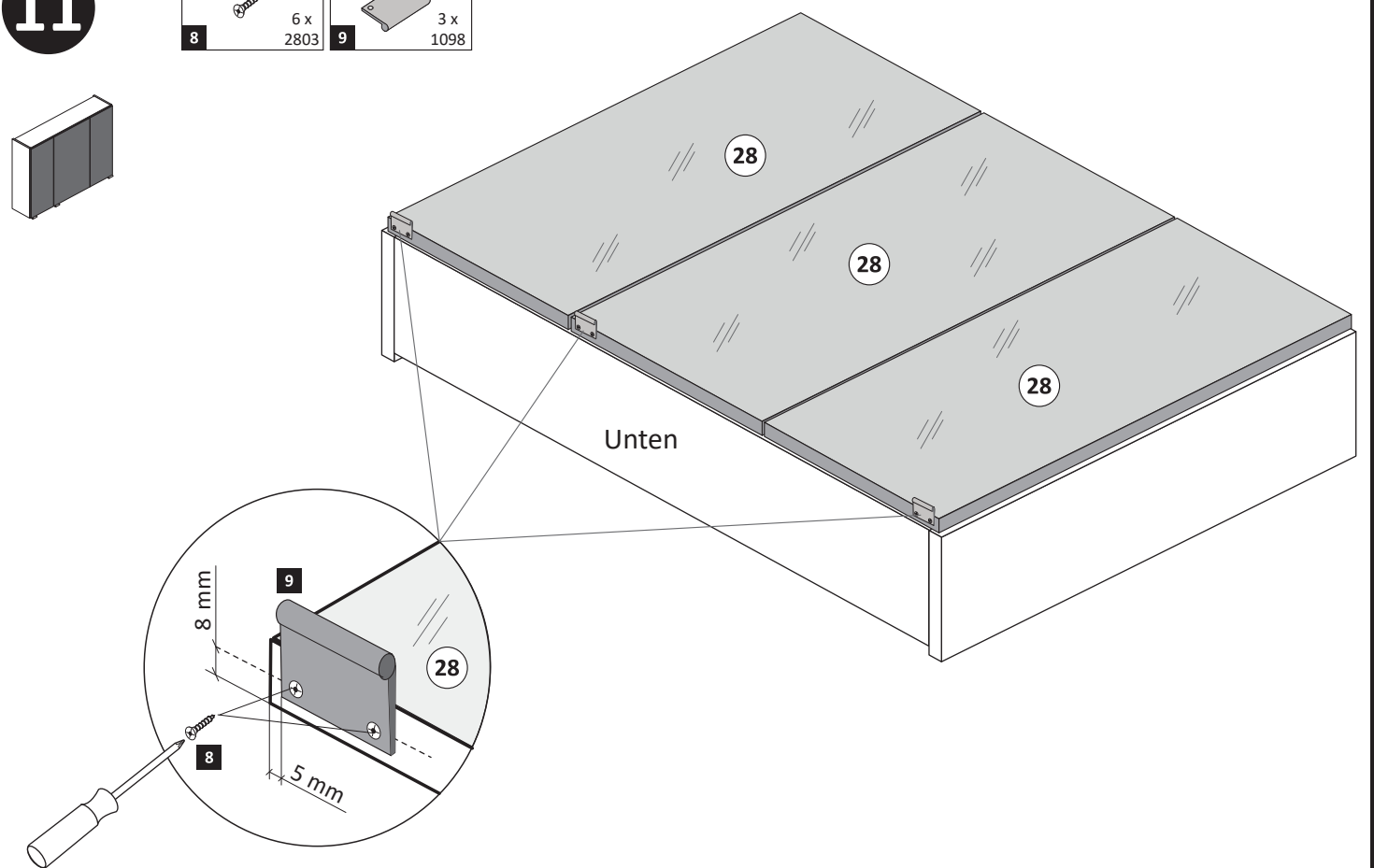
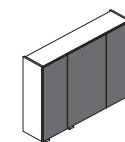
- 9**

- gedämpft 3 3 x 1506
- ungedämpft 4 3 x 1507
- 3,5 x 15 6 12 x 2804
- 14 6 x 2865

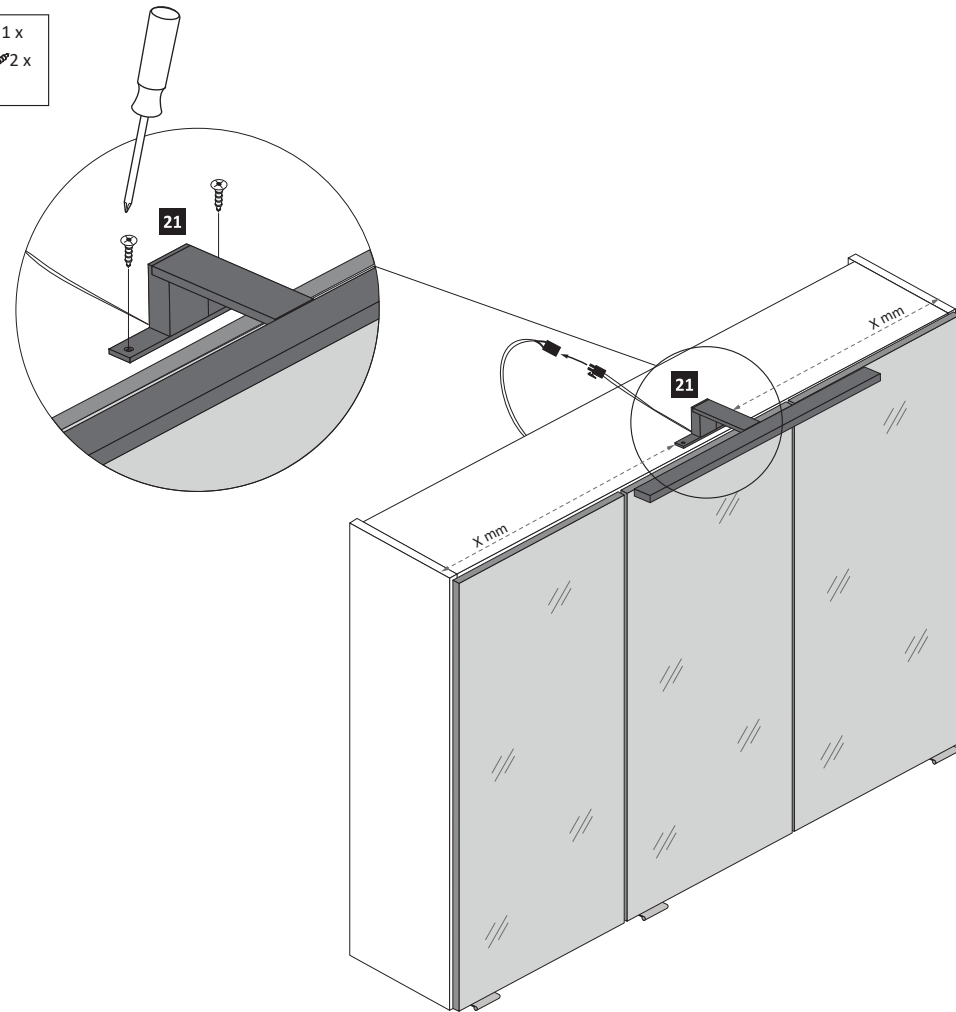
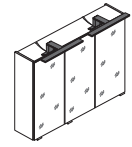
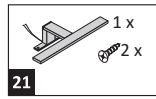


- 11**

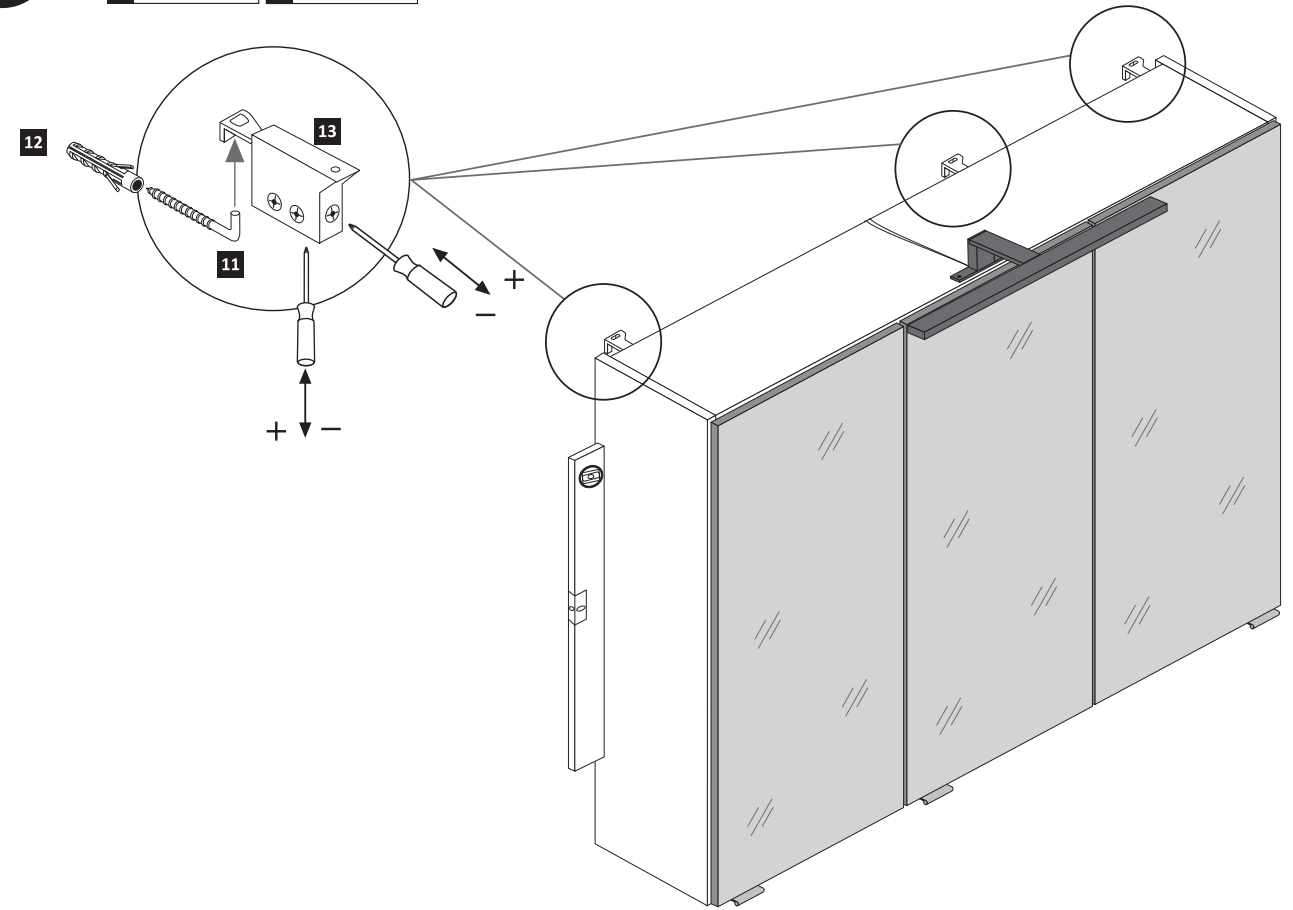
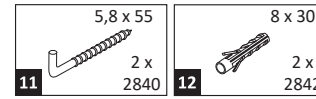
- 3 x 15 8 6 x 2803
- 9 3 x 1098



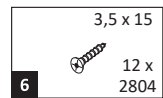
12



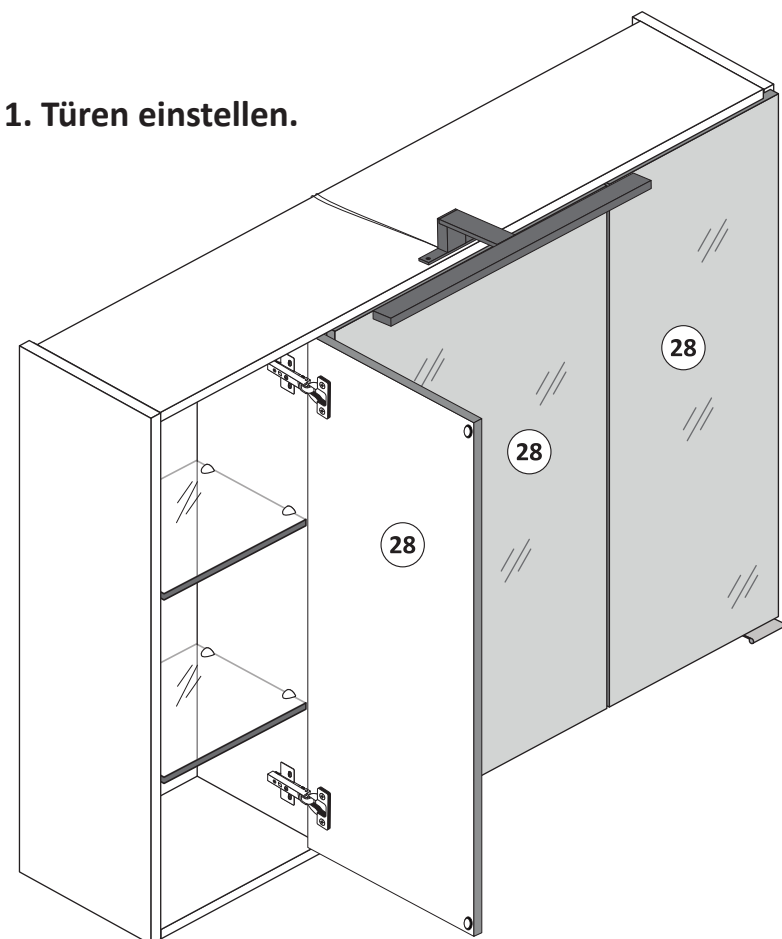
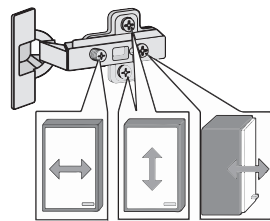
13



14



1. Türen einstellen.



2. Sicherungsschrauben montieren.



Achtung !!
Aus Sicherheitsgründen ist die Montage der Sicherungsschrauben zwingend notwendig. Nachdem montieren der Sicherungsschrauben ist die Höheneinstellung der Türen nicht mehr möglich!

