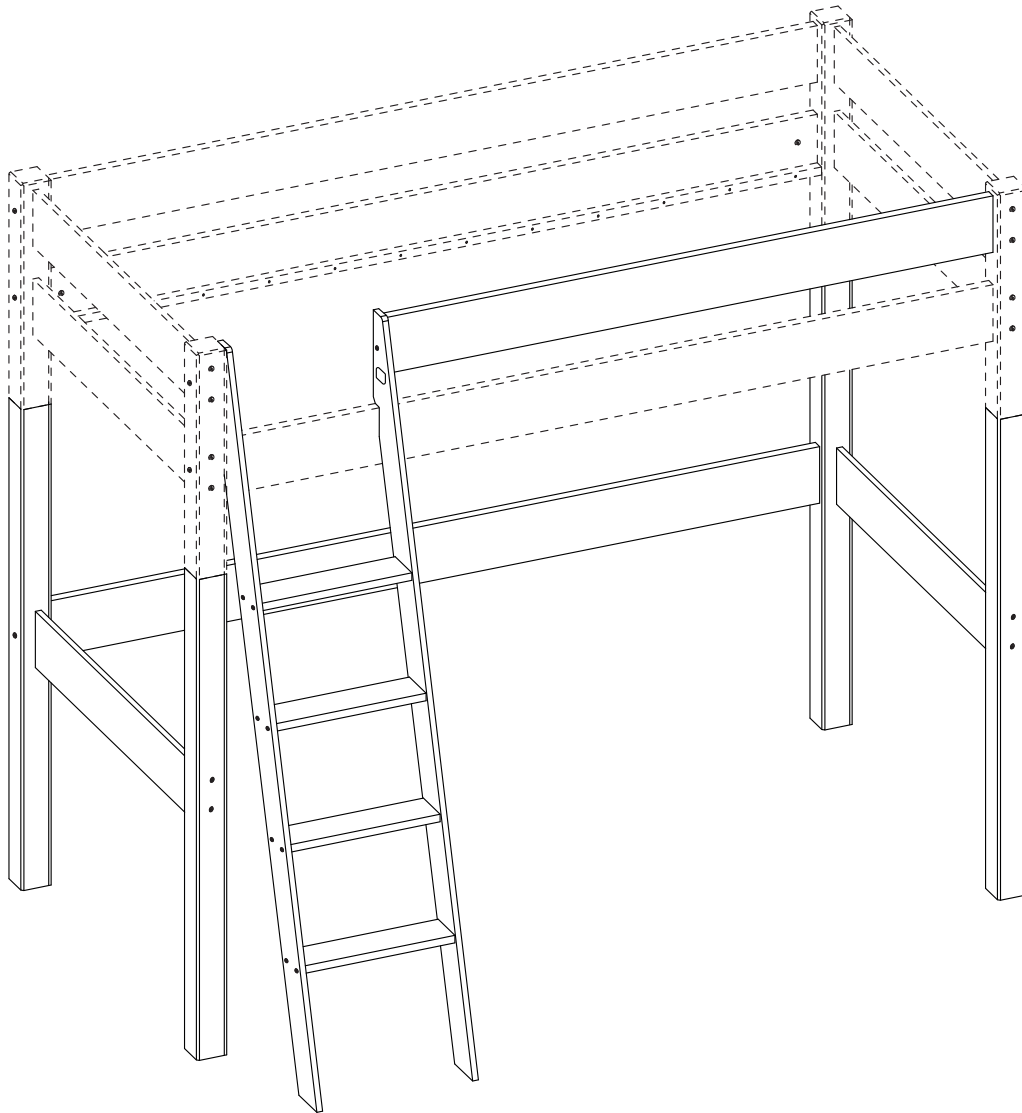


Montageanleitung

Warnhinweis:

Kinder können zwischen dem Bett und der Wand eingeklemmt werden.

Um ernsthafte Verletzungsgefahr zu vermeiden, darf der Abstand zwischen der Oberkante der Absturzsicherung und der Wand höchstens 75mm betragen oder der Abstand muss größer sein als 230mm.



Achtung!

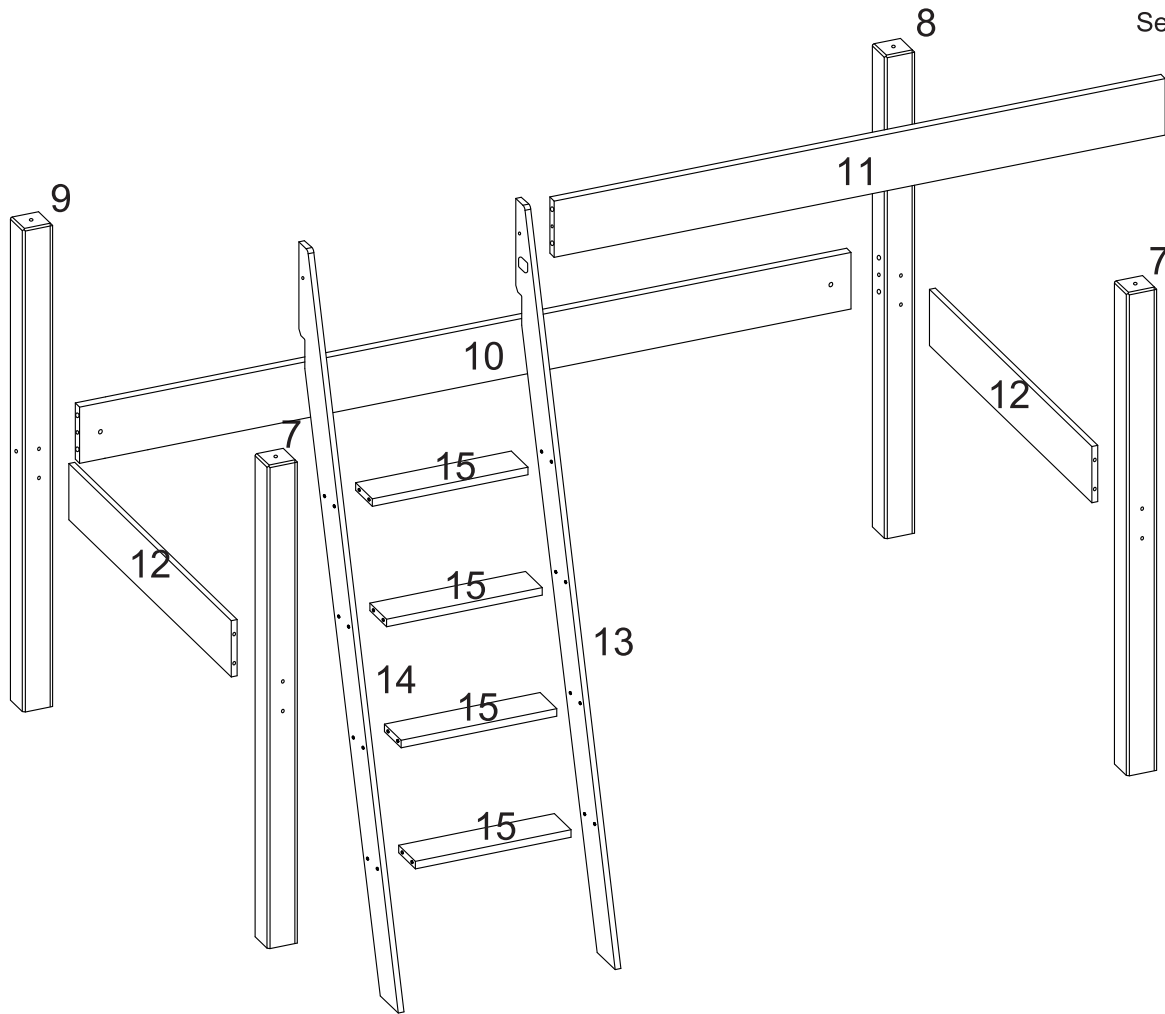
Hochbetten und das obere Bett von Etagenbetten ist für Kinder unter 6 Jahren aufgrund der Verletzungsgefahr beim Herausfallen aus dem Bett nicht geeignet. Kinder dürfen das Bett nicht zum Spielen verwenden.

Das Etagenbett oder Hochbett darf nicht benutzt werden, wenn irgendein Bauteil gebrochen ist oder fehlt.

Die Verbindungen und Schrauben müssen regelmäßig auf festen Sitz kontrolliert werden.

Kinder können sich mit Gegenständen, z.B. Stricken, Schnüren, Kordeln, Gurten, Bändern, die an einem Etagenbett/Hochbett befestigt oder abgehängt sind, strangulieren. Die Leiter ist wahlweise links oder rechts zu montieren.

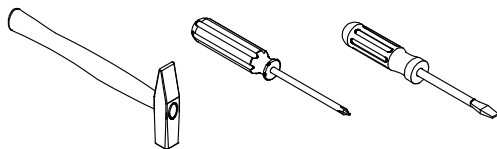
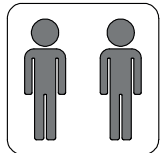
Aus Sicherheitsgründen darf die Höhe der Matratze die markierte Linie nicht überschreiten.



Achtung!

Bevor Sie die Schrauben, Dübel, Muttern in die dafür vorgesehenen Löcher stecken, prüfen Sie, ob sich gegebenenfalls noch Holzspäne in den Löchern befinden.

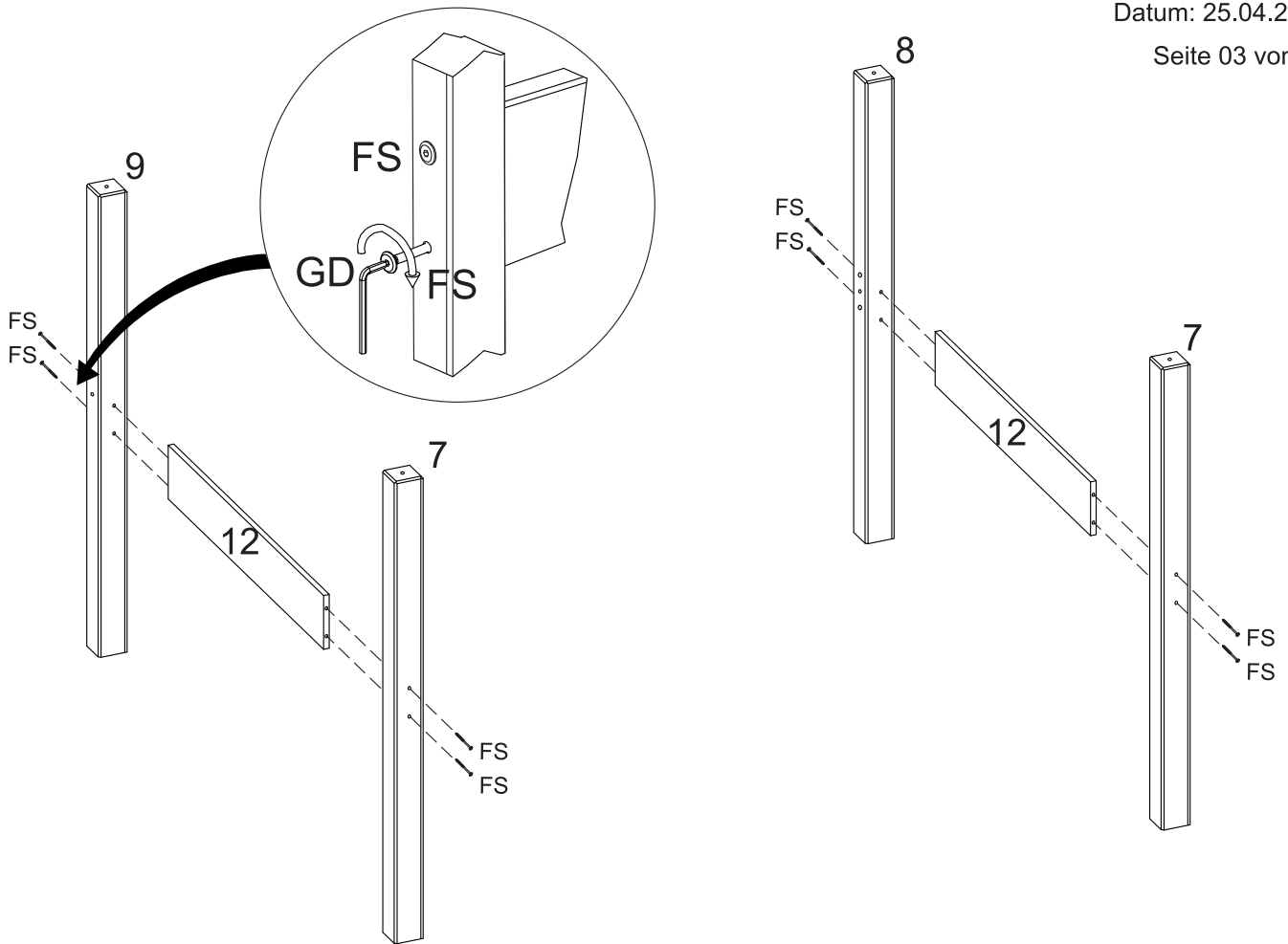
Sie benötigen zum Aufbau:



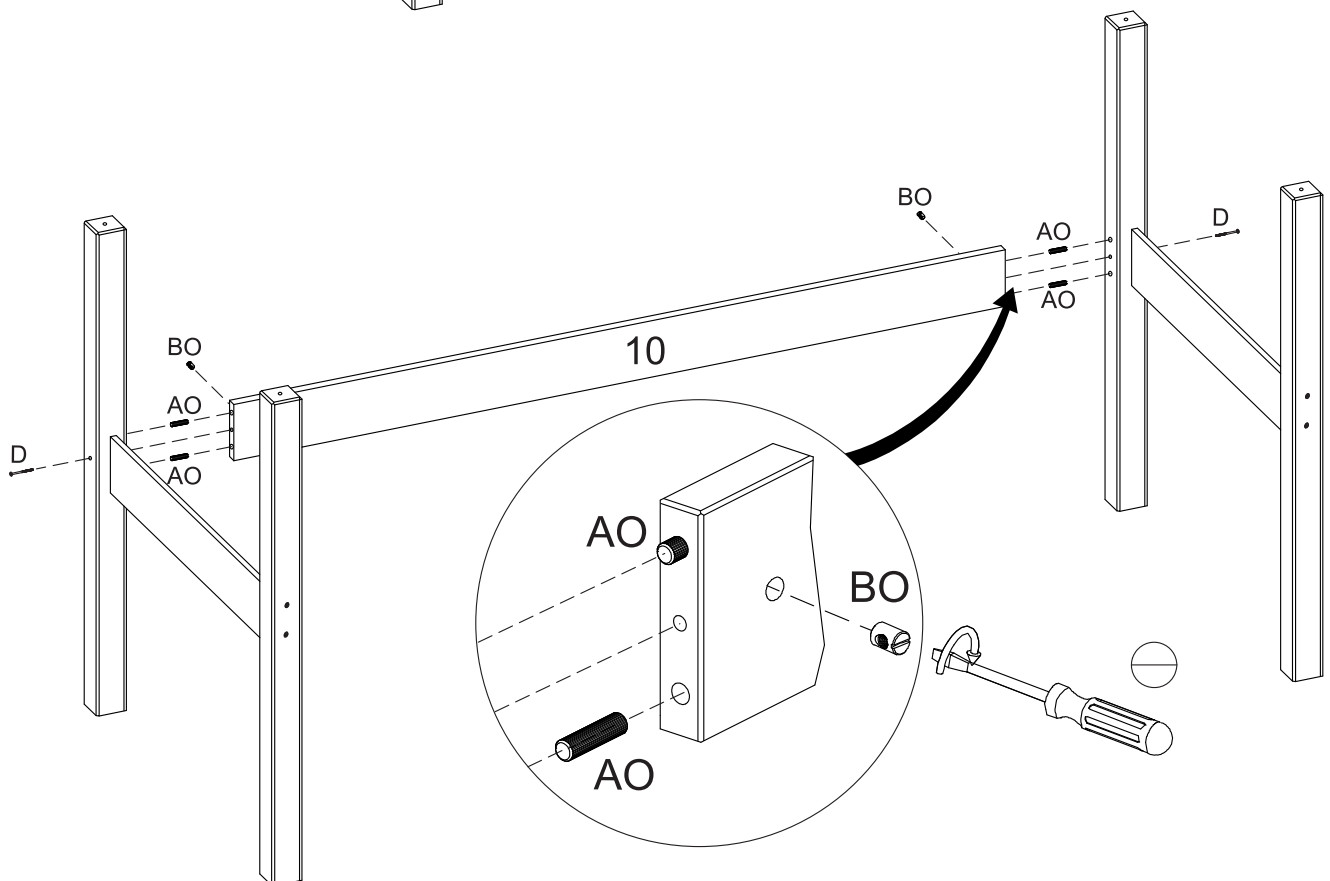
Teile-Nr.	Bezeichnung	Anzahl
7	Pfosten Erhöhung vorne rechts/links	2
8	Pfosten Erhöhung hinten rechts	1
9	Pfosten Erhöhung hinten links	1
10	Stabilisierungsleiste lang	1
11	Sicherungsleiste vorne	1
12	Stabilisierungsleiste kurz	2
13	Leiterwange rechts	1
14	Leiterwange links	1
15	Stufen	4

A Ø10x40mm 2 Stück	D M6x110mm 3 Stück	AB M6x60mm 1 Stück	AO Ø10x50mm 6 Stück	BO Ø10x16mm 4 Stück	CK Ø4x50mm 4 Stück	EF Ø6x15mm 1 Stück	FS Ø6x110mm 8 Stück
GD 1 Stück	GG Ø6,3x50mm 16 Stück	GH M6x85mm 1 Stück	GI Ø10x80mm 4 Stück	GJ Ø16x18mm 8 Stück	GK Ø10x11mm 8 Stück	GL 4 Stück	

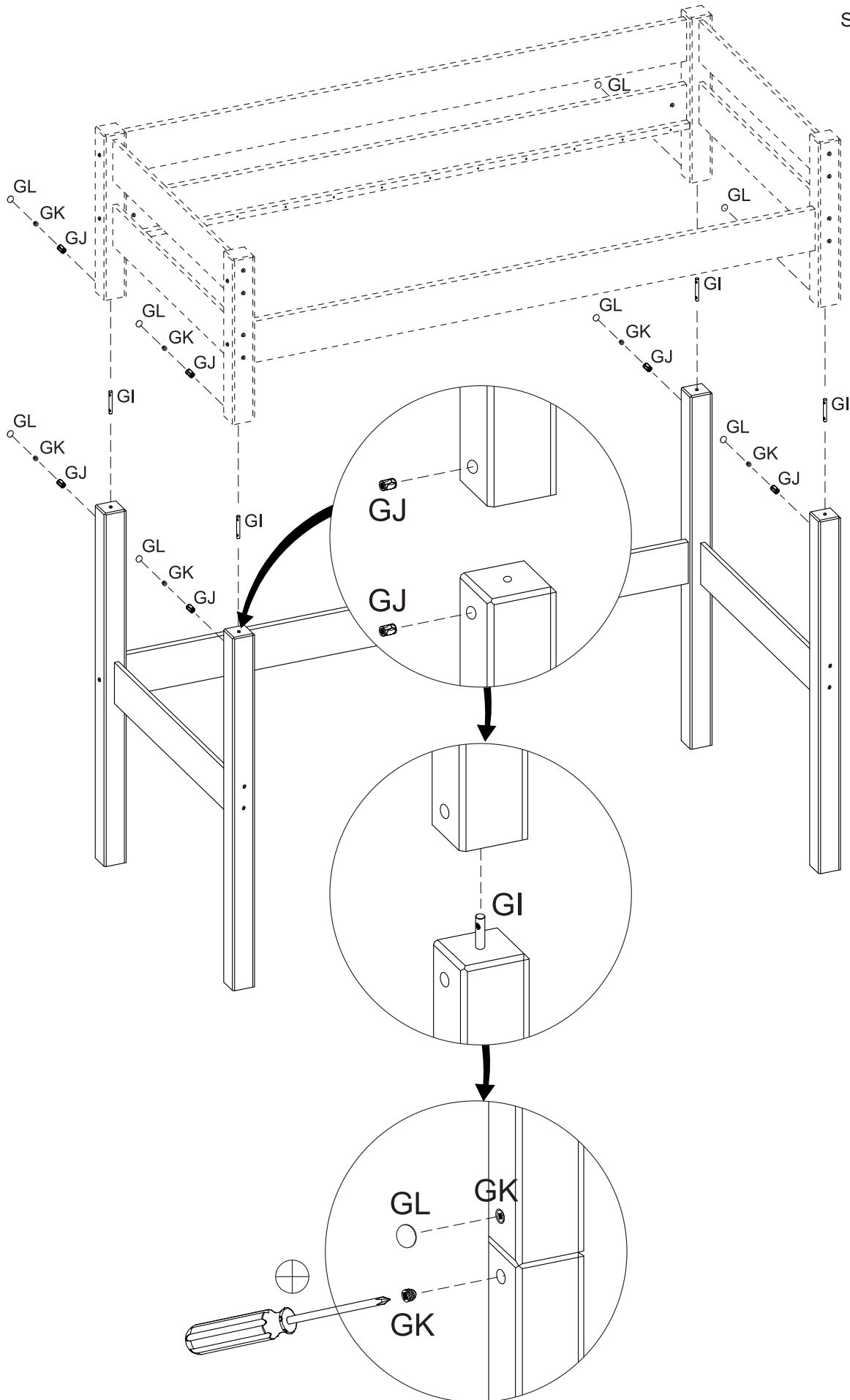
1



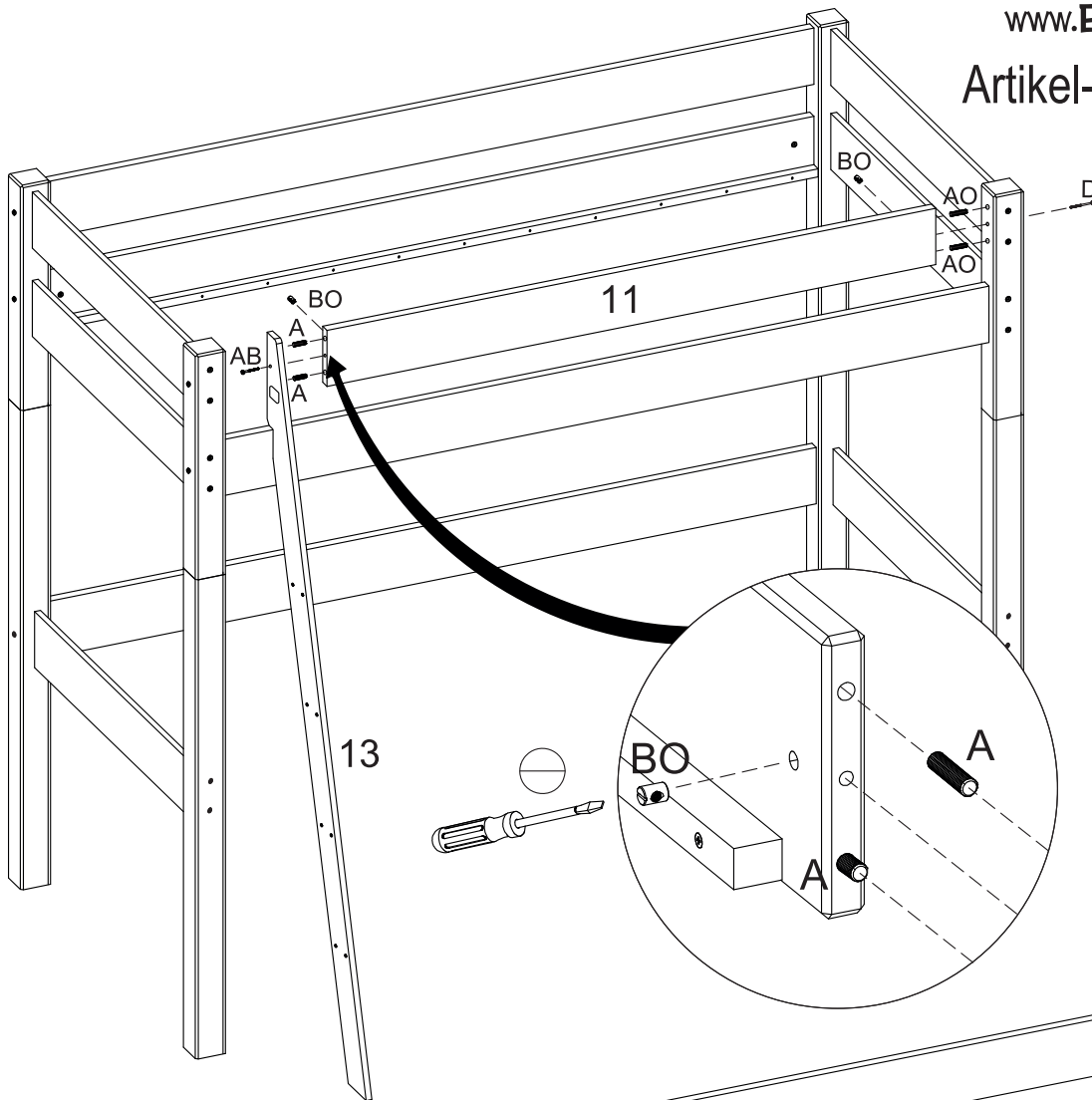
2



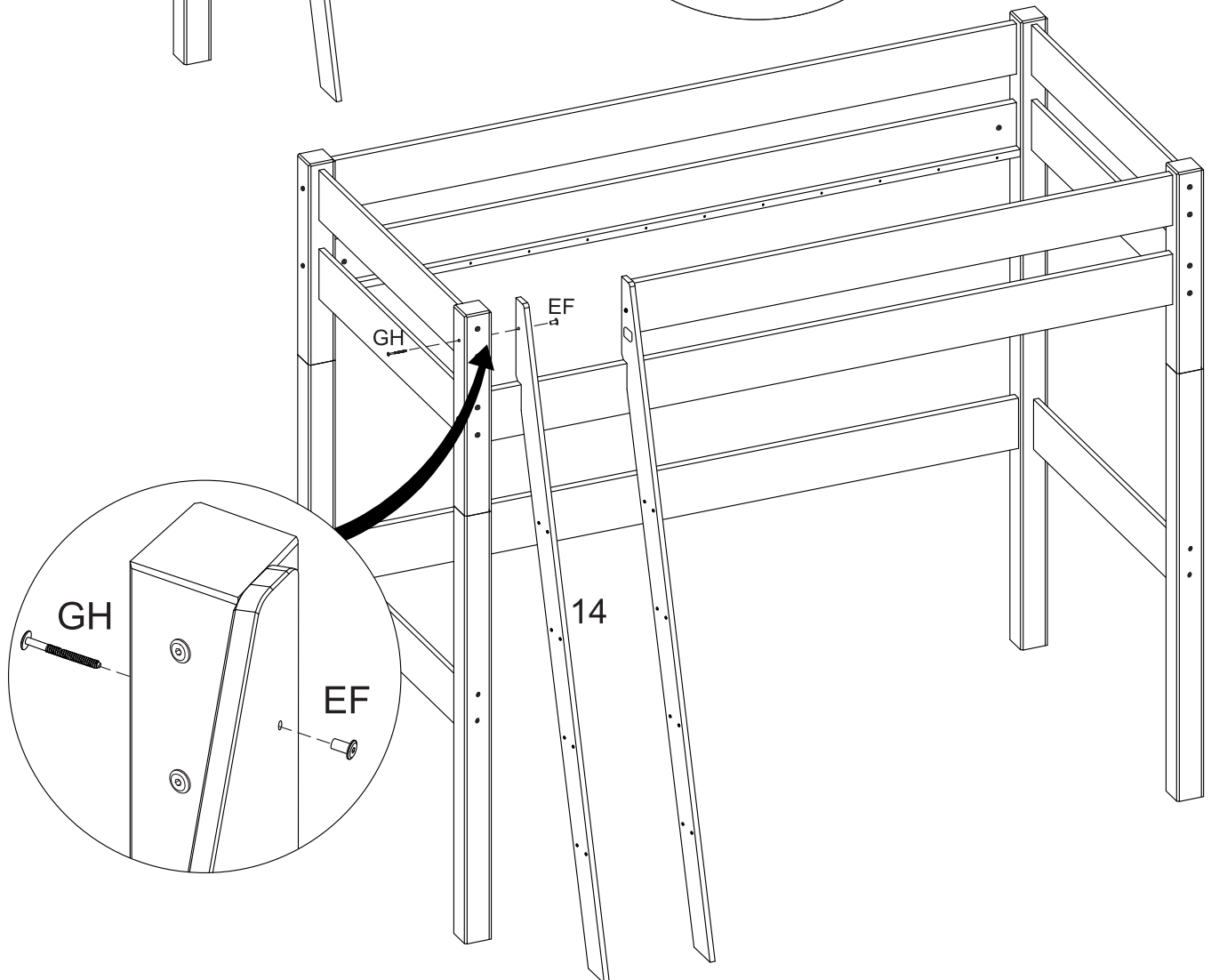
3



4



5



6

