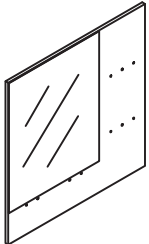
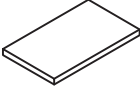
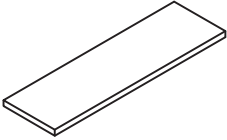
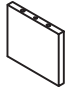

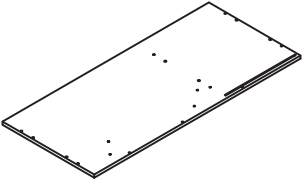
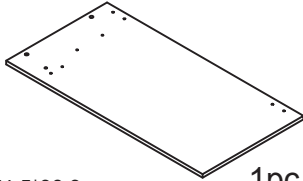
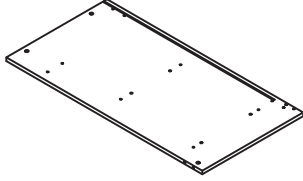
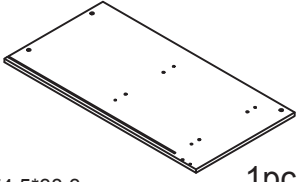
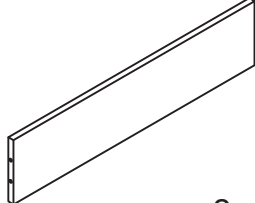
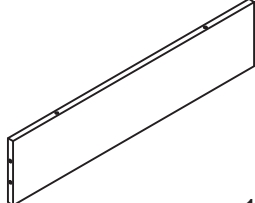

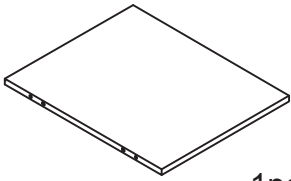
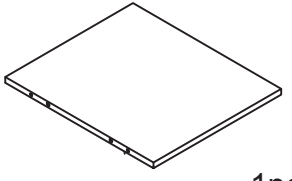
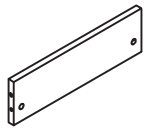
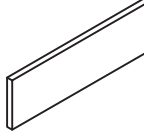
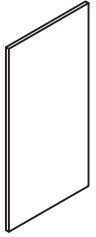
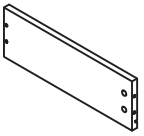
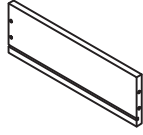
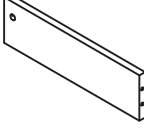
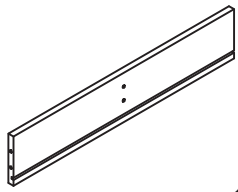
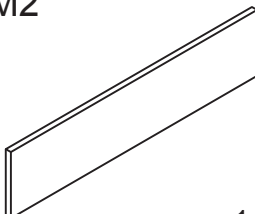
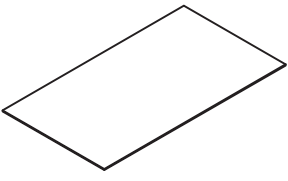
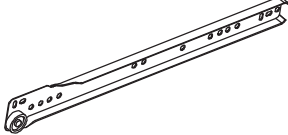
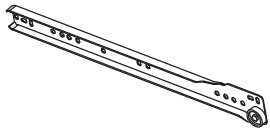
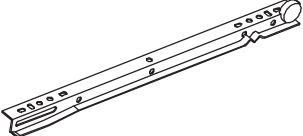
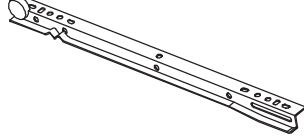
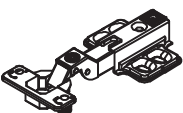
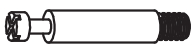


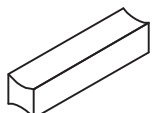










**INSTRUCTION MANUAL/BEDIENUNSANLEITUNG/NOTICE D'UTILISATION/
MANUAL DE INSTRUCCIONES DE USO/MANUALE DI ISTRUZIONI**

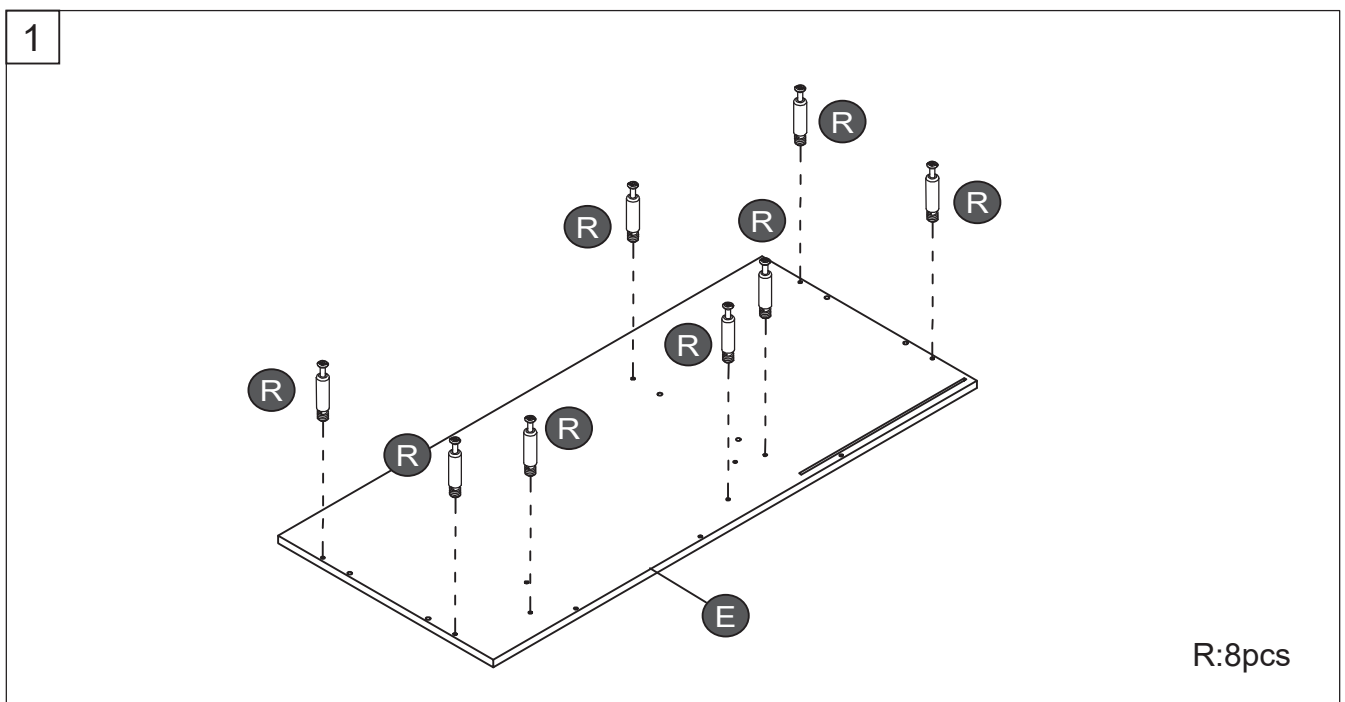
PARTS LIST/STÜCKLISTE/PARTS LIST/LISTA DE PIEZAS/LISTA DEI PEZZI

<p>A</p>  <p>61.5*60cm 1pc</p>	<p>B</p>  <p>20*12cm 2pcs</p>	<p>C</p>  <p>40*12cm 1pc</p>	<p>D1</p>  <p>12*10.5cm 1pc</p>
<p>D2</p>  <p>12*10.5cm 1pc</p>	<p>E</p>  <p>90*40cm 1pc</p>	<p>F1</p>  <p>74.5*38.3cm 1pc</p>	<p>F2</p>  <p>74.5*38.3cm 1pc</p>
<p>F3</p>  <p>74.5*38.3cm 1pc</p>	<p>G1</p>  <p>56.5*13cm 2pcs</p>	<p>G2</p>  <p>56.5*13cm 1pc</p>	<p>H</p>  <p>65*27cm 1pc</p>
<p>I1</p>  <p>36*26cm 1pc</p>	<p>I2</p>  <p>38*26cm 1pc</p>	<p>J1</p>  <p>30.1*10cm 1pc</p>	<p>J2</p>  <p>26*8cm 1pc</p>
<p>K</p>  <p>64*29cm 1pc</p>	<p>L1</p>  <p>30*10cm 1pc</p>	<p>L2</p>  <p>30*10cm 1pc</p>	<p>L3</p>  <p>28.7*8cm 1pc</p>
<p>M1</p>  <p>51.7*10cm 1pc</p>	<p>M2</p>  <p>57.7*13.4cm 1pc</p>	<p>N</p>  <p>50*30cm 1pc</p>	<p>O1</p>  <p>1pc</p>

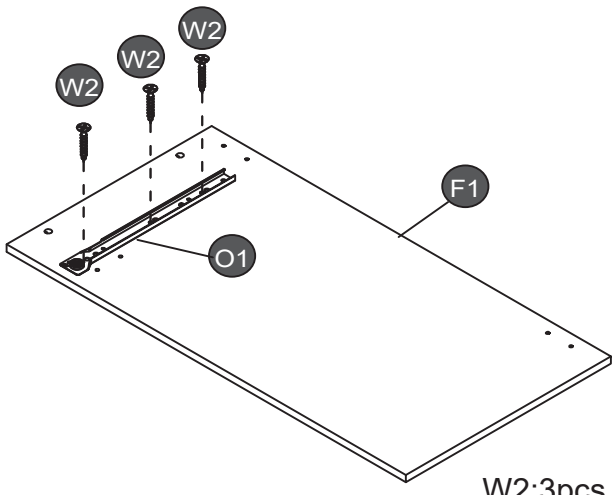
**RETAIN FOR FUTURE REFERENCE
FÜR KÜNFTIGE VERWENDUNG AUFBEWAHREN
A CONSERVER POUR UNE UTILISATION FUTURE
CONSERVAR PARA SER LEÍDO POR CADA NUEVO USUARIO,
ANTES DE UTILIZAR EL ARTÍCULO POR PRIMERA VEZ
CONSERVARE PER CONSULTAZIONI FUTURE**

O2  1pc	P1  1pc	P2  1pc	Q  2pcs
R  29pcs	S  29pcs	T  12pcs	U  1pc
V  ϕ 6X30mm 31pcs	W1  ϕ 6X45mm 12pcs	W2  ϕ 3X12mm 12pcs	W3  ϕ 4X35mm 17pcs
W4  ϕ 4X12mm 12pcs	W5  ϕ 4X14mm 1pc	W6  ϕ 4X18mm 2pcs	X  1pc

ASSEMBLY/MONTAGE/ASSEMBLAGE/MONTAJE/ASSEMBLAGGIO

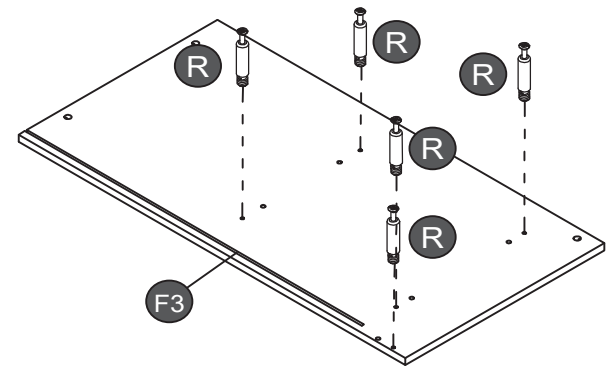


2



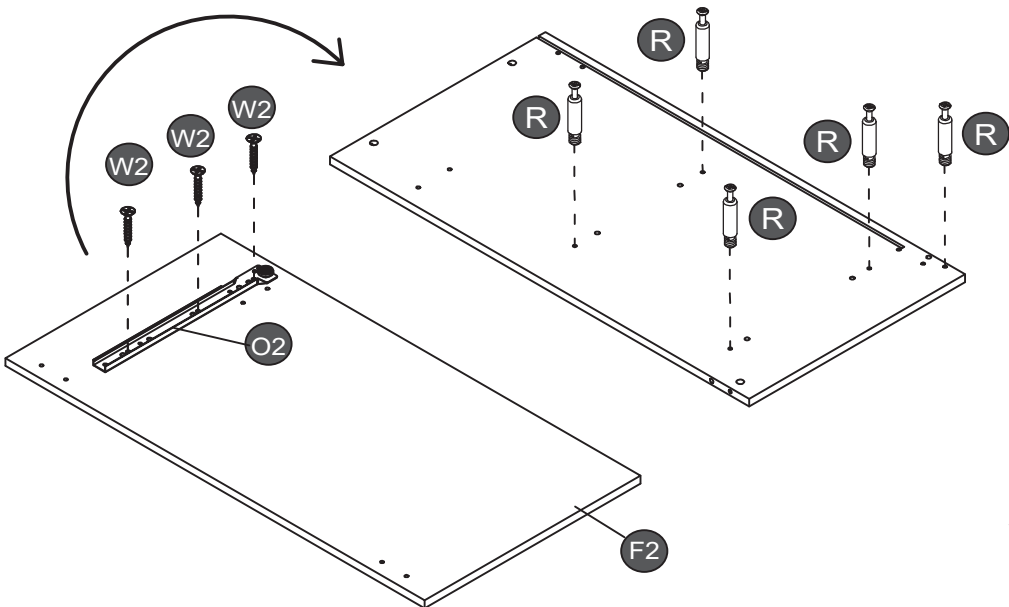
W2:3pcs
O1:1pc

3



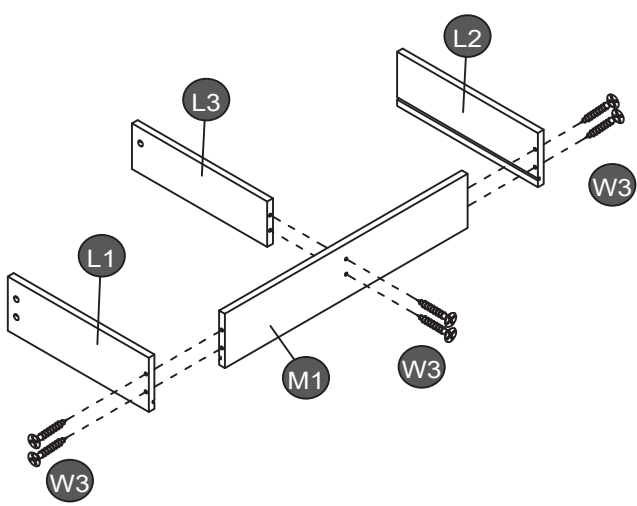
R:5pcs

4



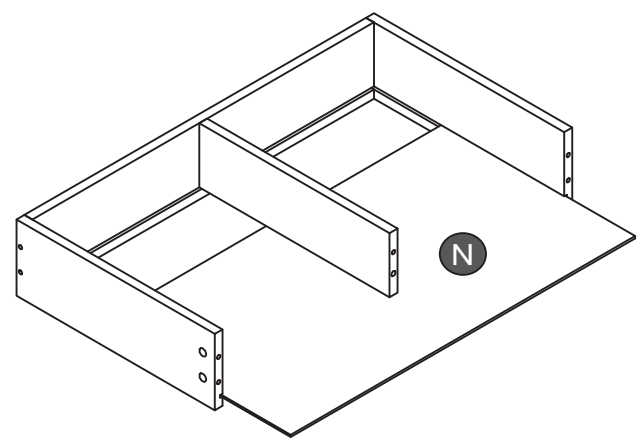
W2:3pcs
O2:1pc
R:5pcs

5

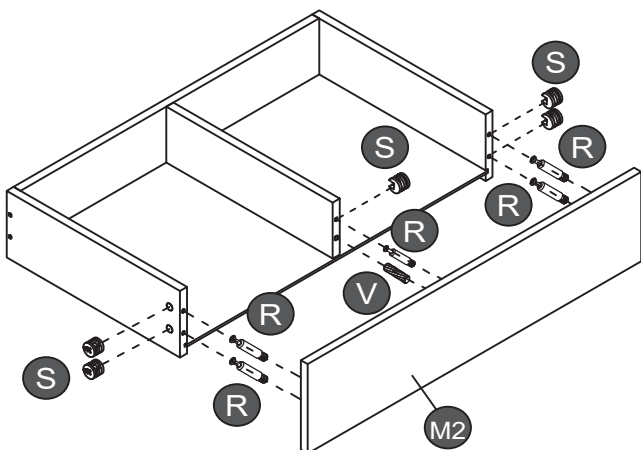


W3:6pcs

6

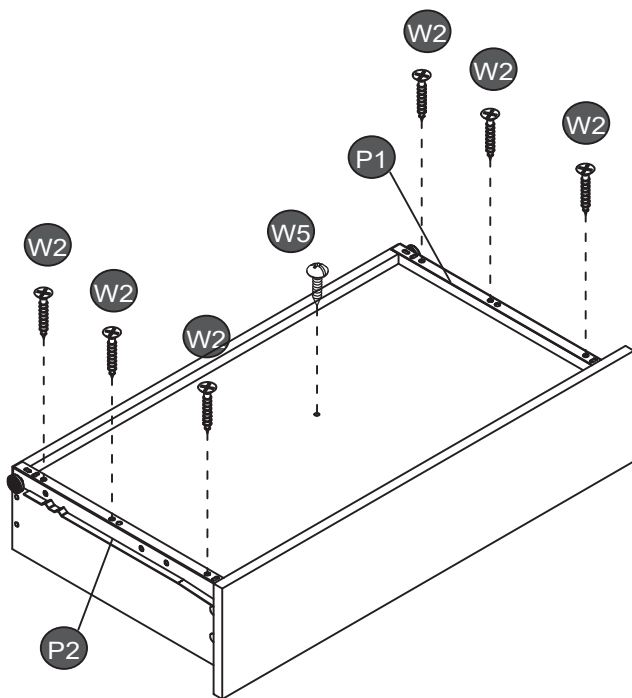


7



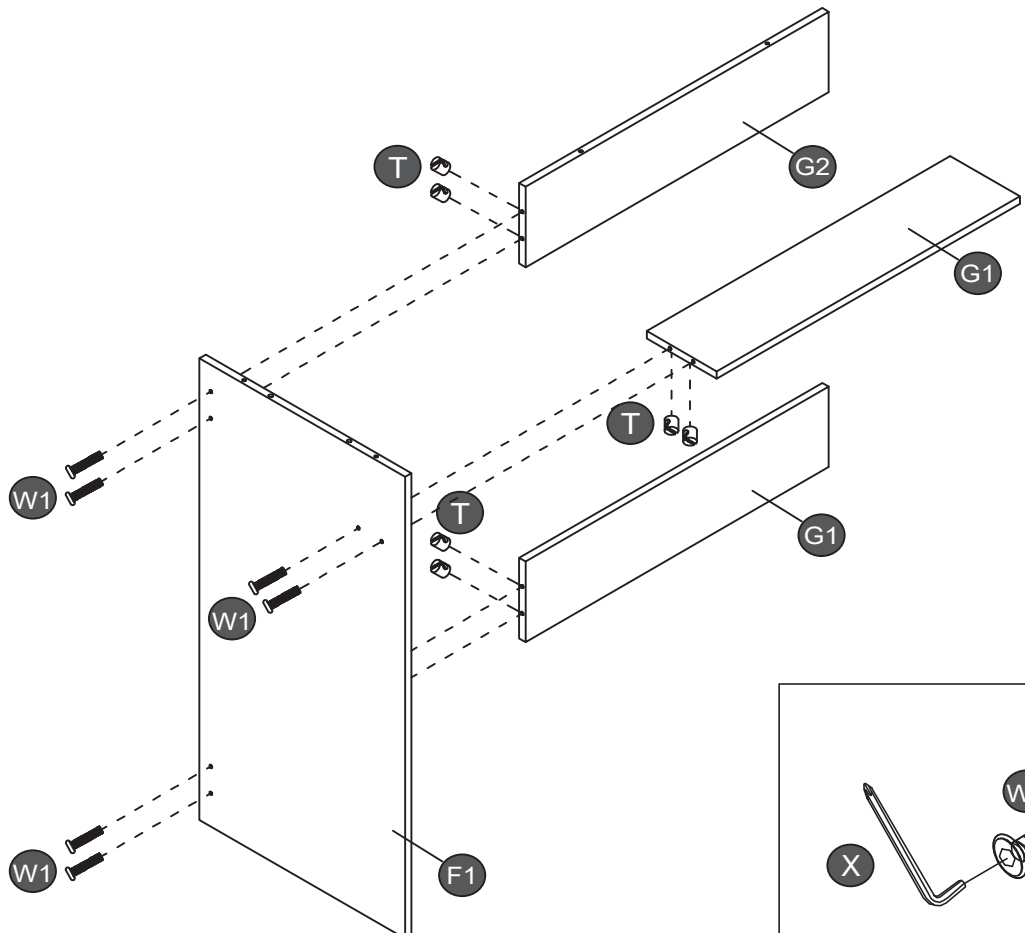
R:5pcs
S:5pcs
V:1pc

8

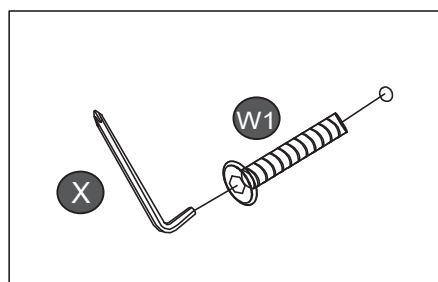


P1:1pc
P1:1pc
W2:6pcs
W5:1pc

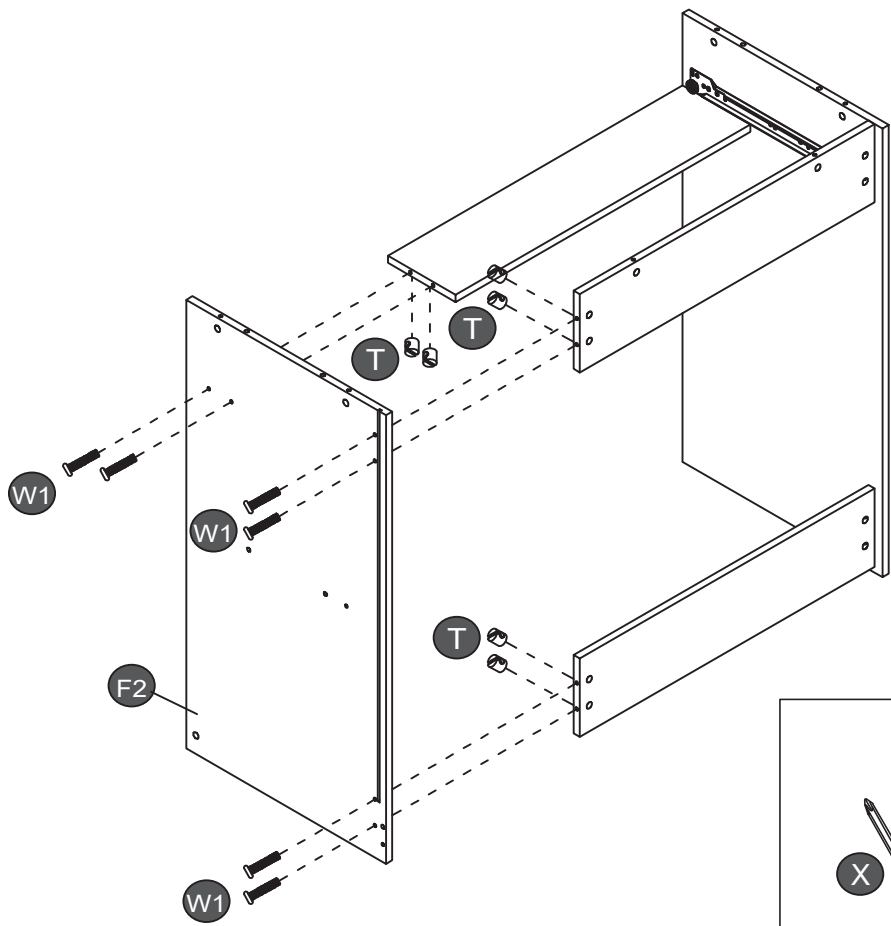
9



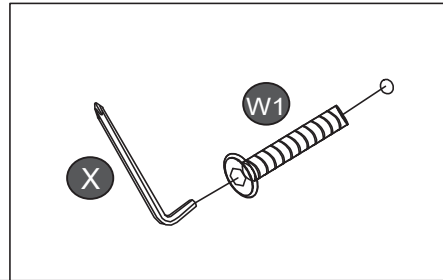
W1:6pcs
T:6pcs



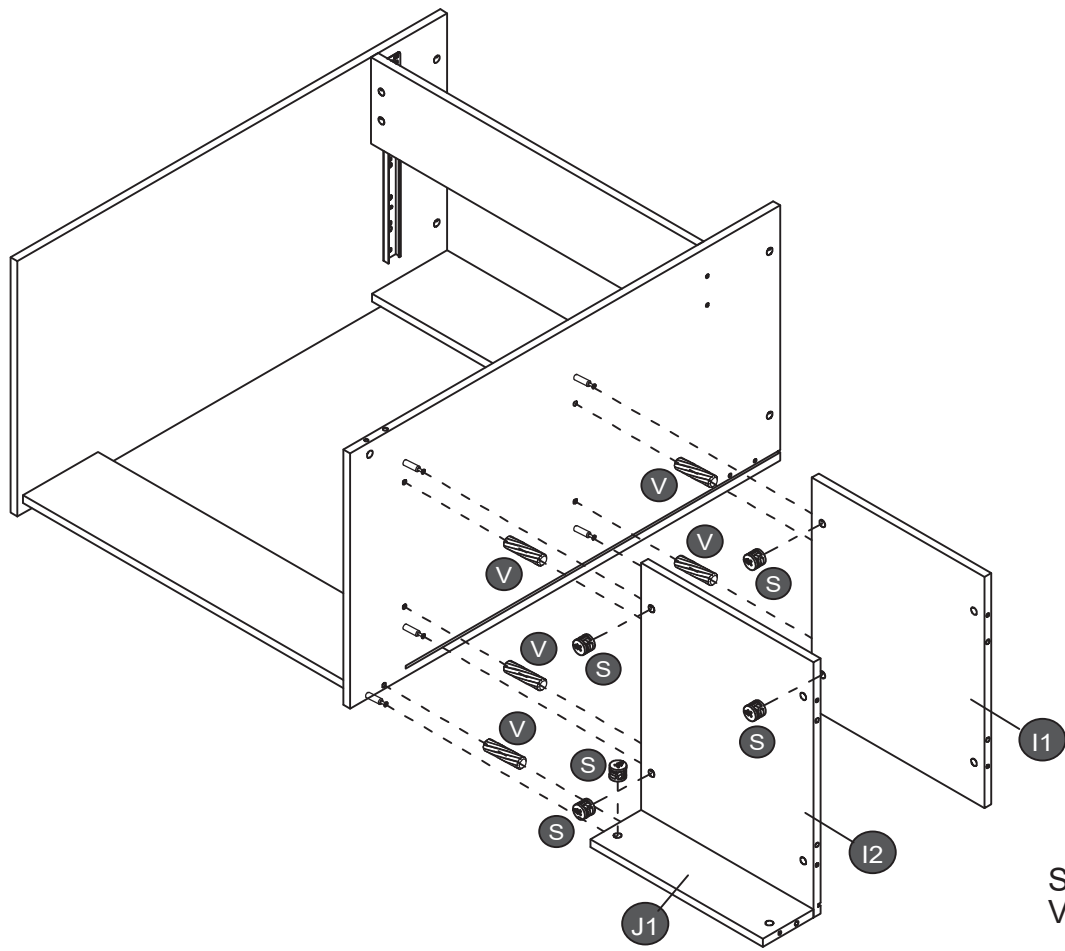
10



W1:6pcs
T:6pcs

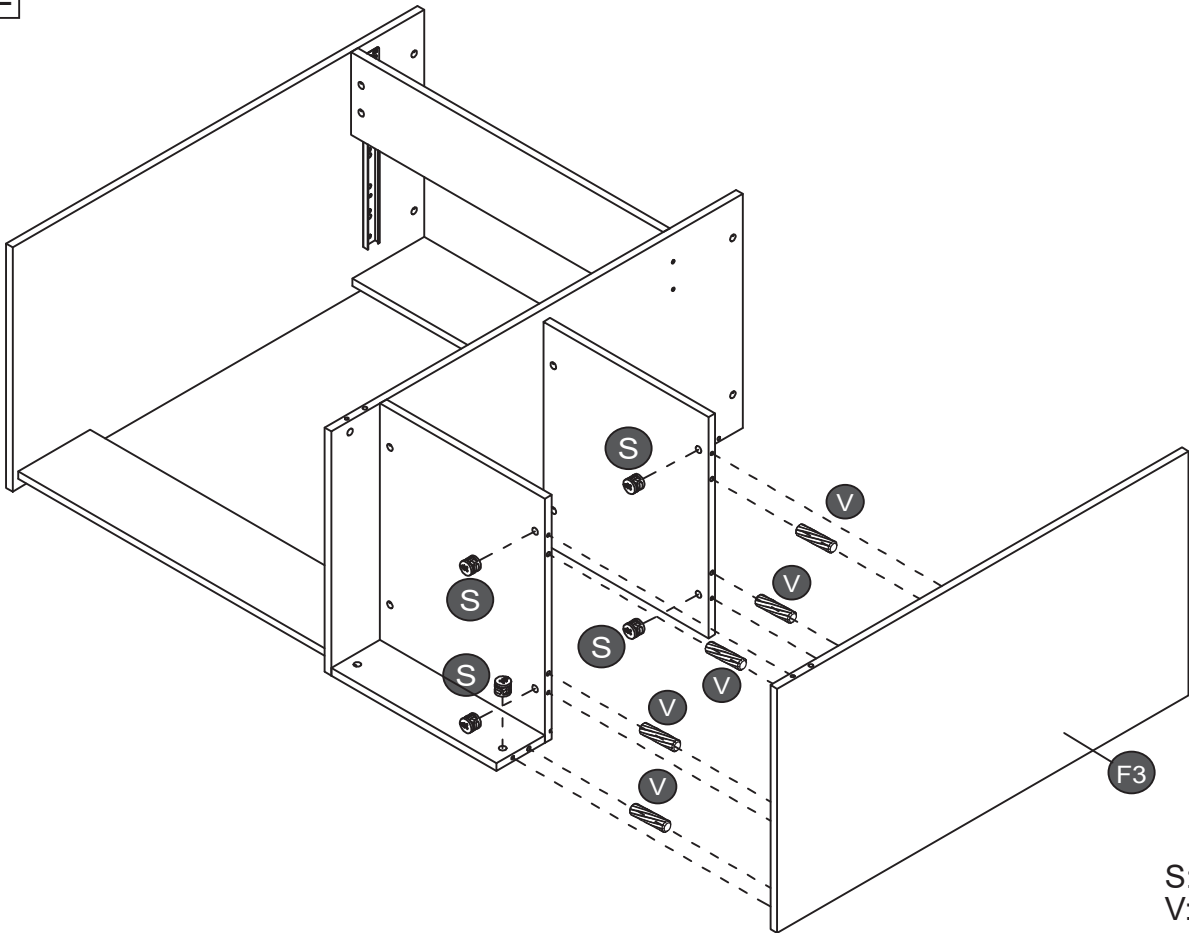


11

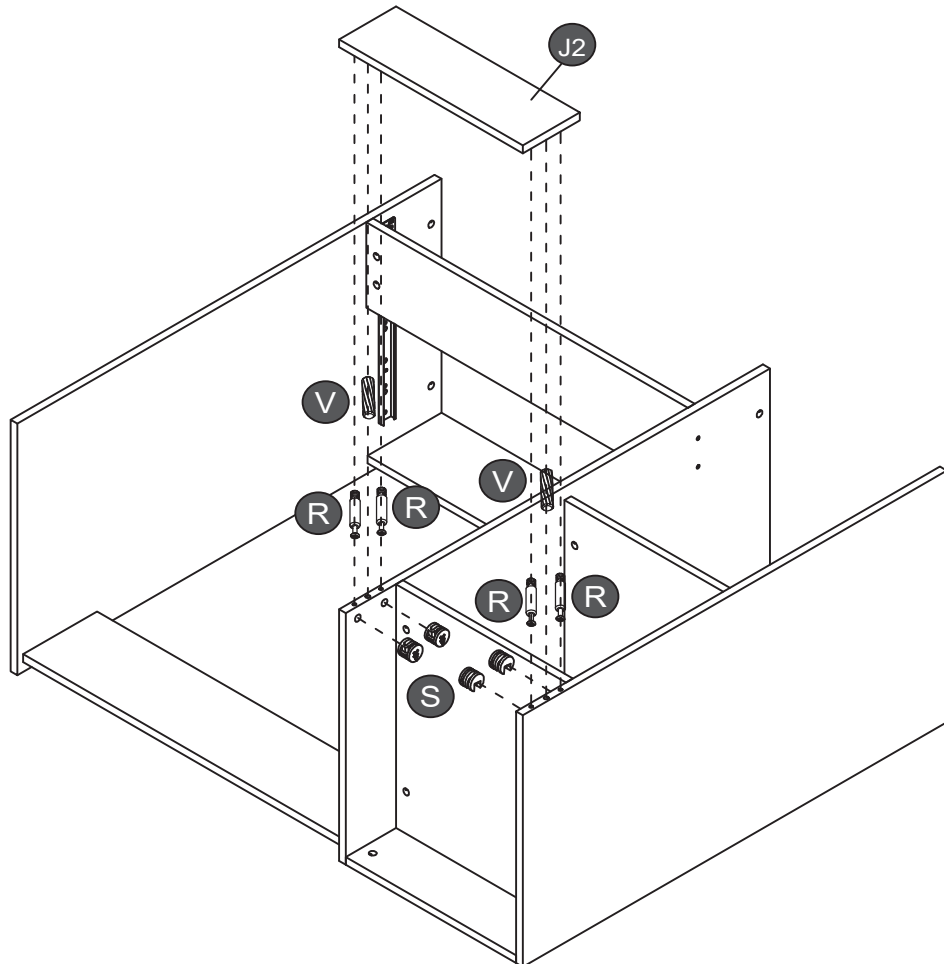


S:5pcs
V:5pcs

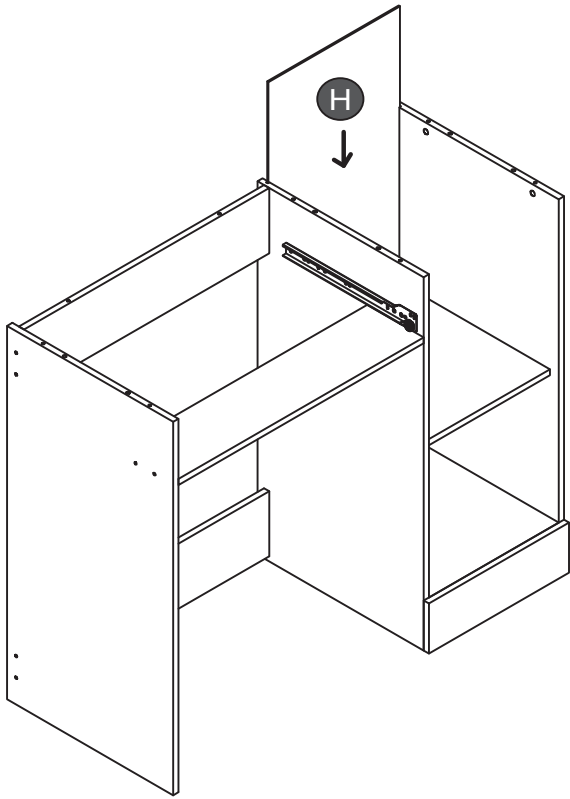
12



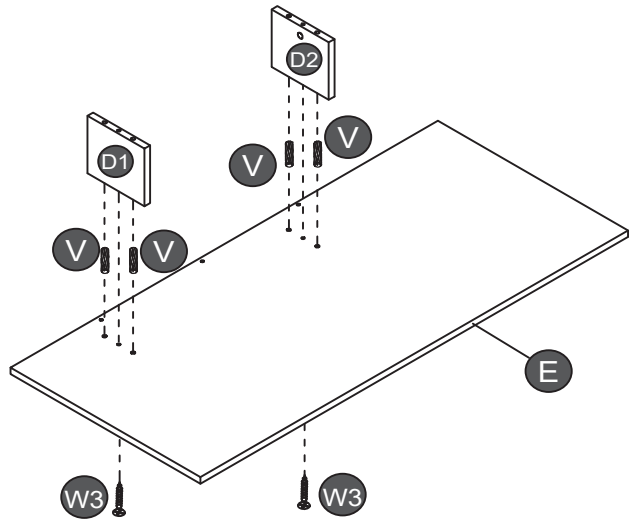
13



14

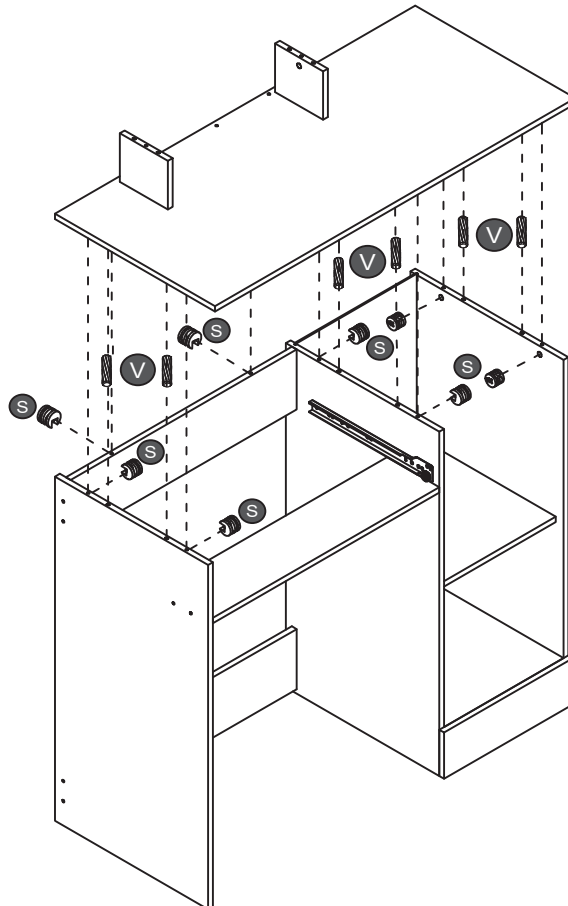


15



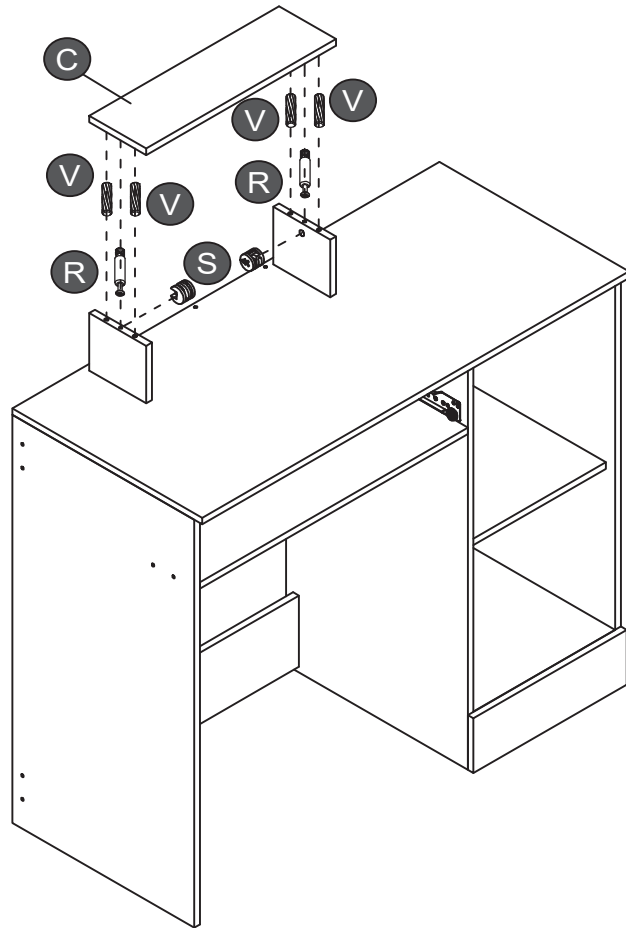
V:4pcs
W3:2pcs

16



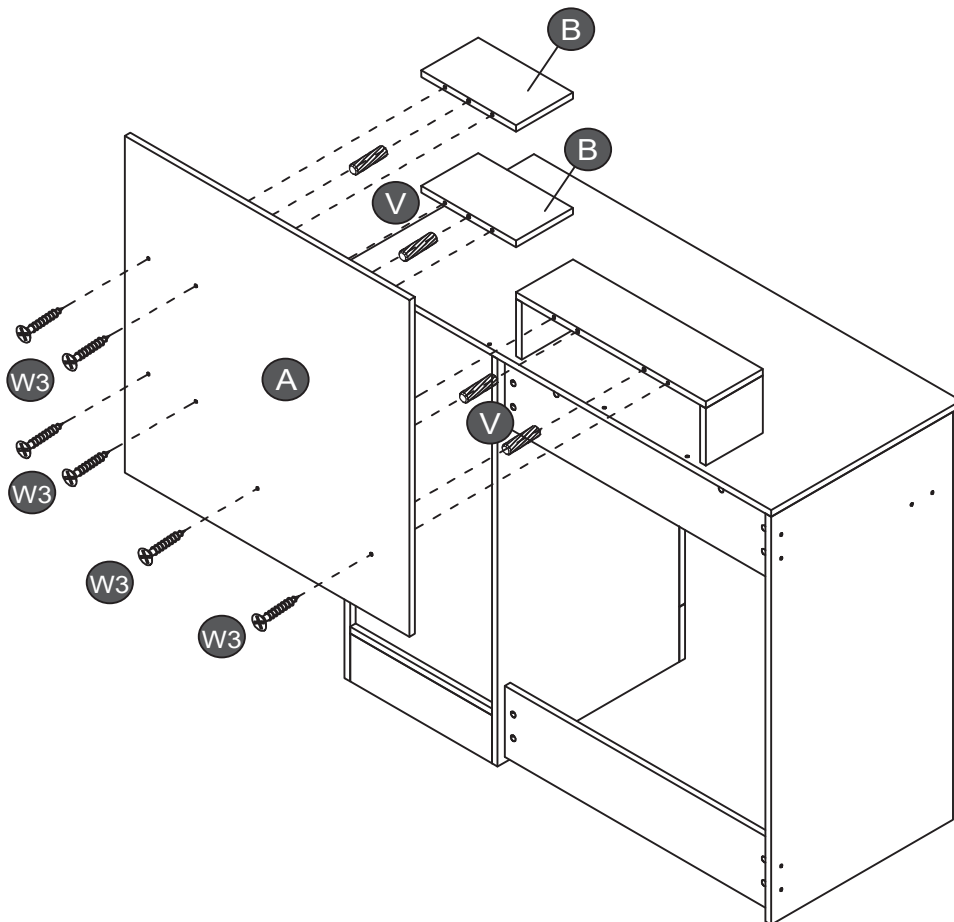
V:6pcs
S:8pcs

17



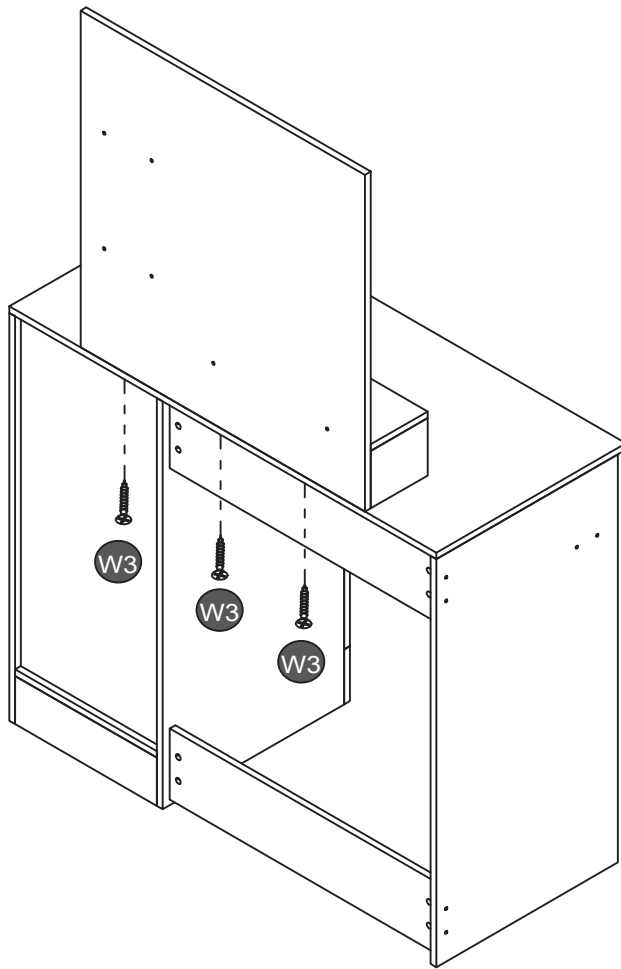
R:2pcs
V:4pcs
S:2pcs

18



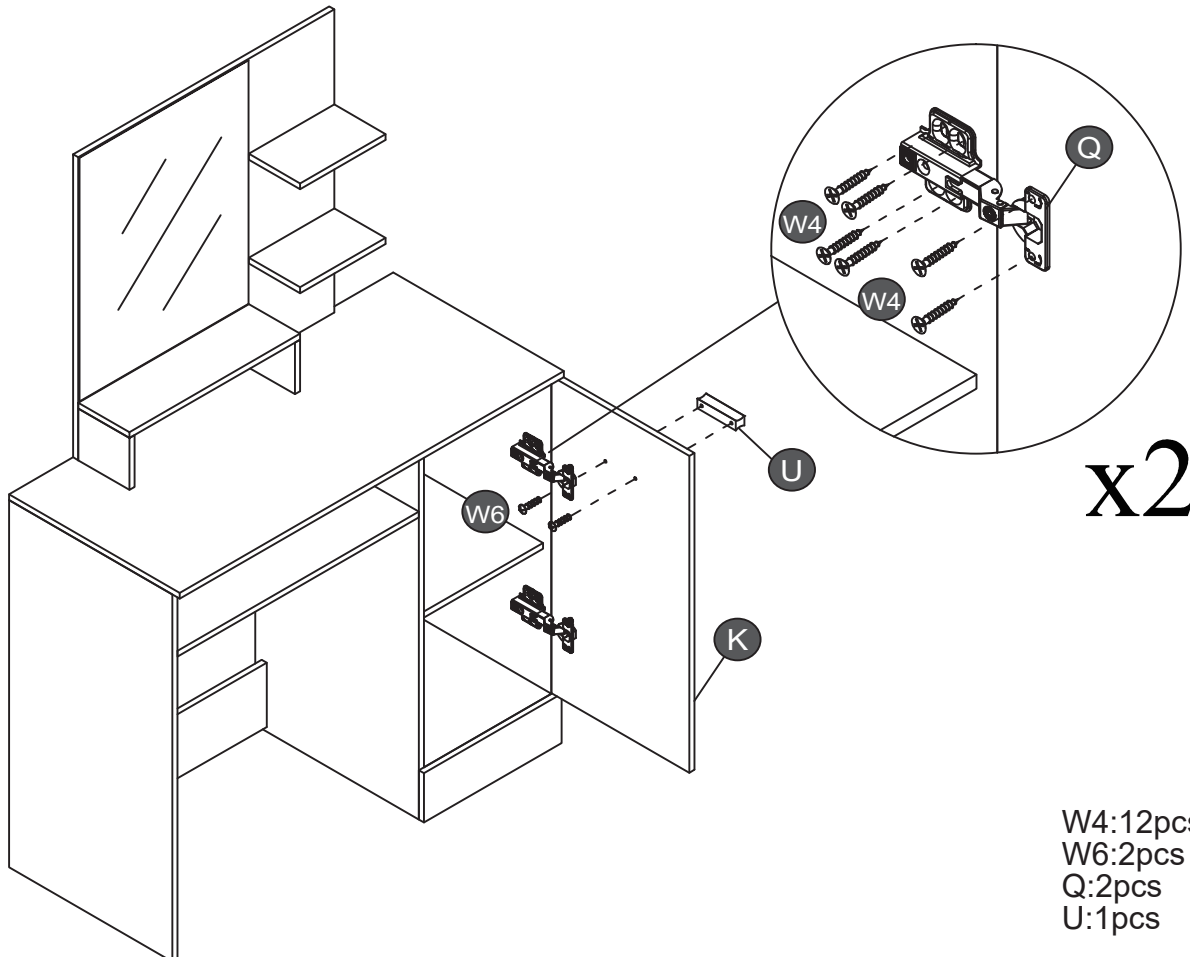
V:4pcs
W3:6pcs

19



W3:3pcs

20



x2

W4:12pcs
W6:2pcs
Q:2pcs
U:1pcs

