

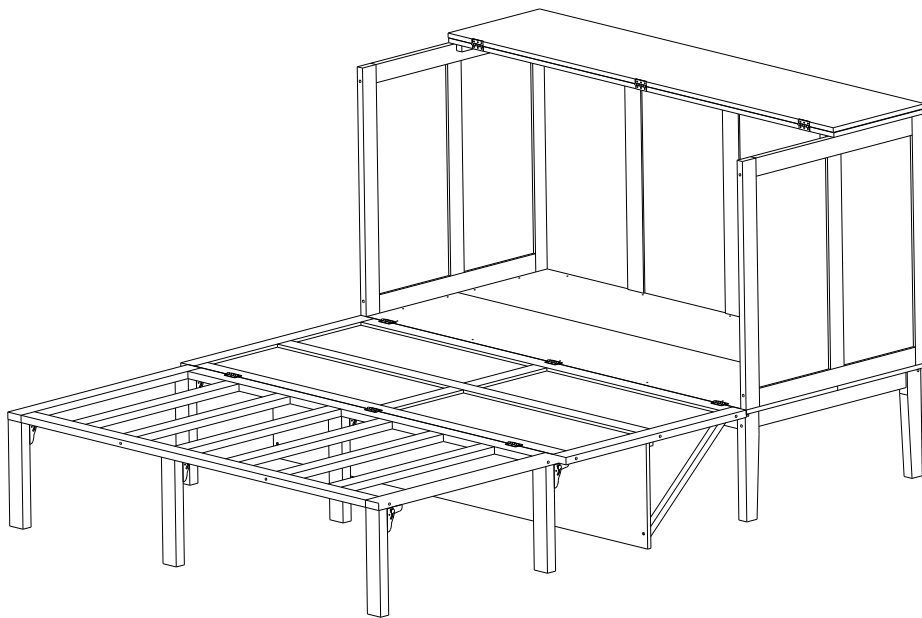
# MONTAGEANLEITUNG

Artikelnummer: N623P170520K  
N623P170523K

Dieses Set ist in 2 Boxen enthalten. Wenn Sie keine vollen 2 Boxen erhalten wenden Sie sich bitte an unseren Kundenservice.

This set comes in 2 boxes. If you do not receive a full 2 boxes, please contact our customer service.

hausbett 200x140cm



## INSTRUCTIONS

### IMPORTANT-READ CAREFULLY-RETAIN FOR FUTURE REFERENCE

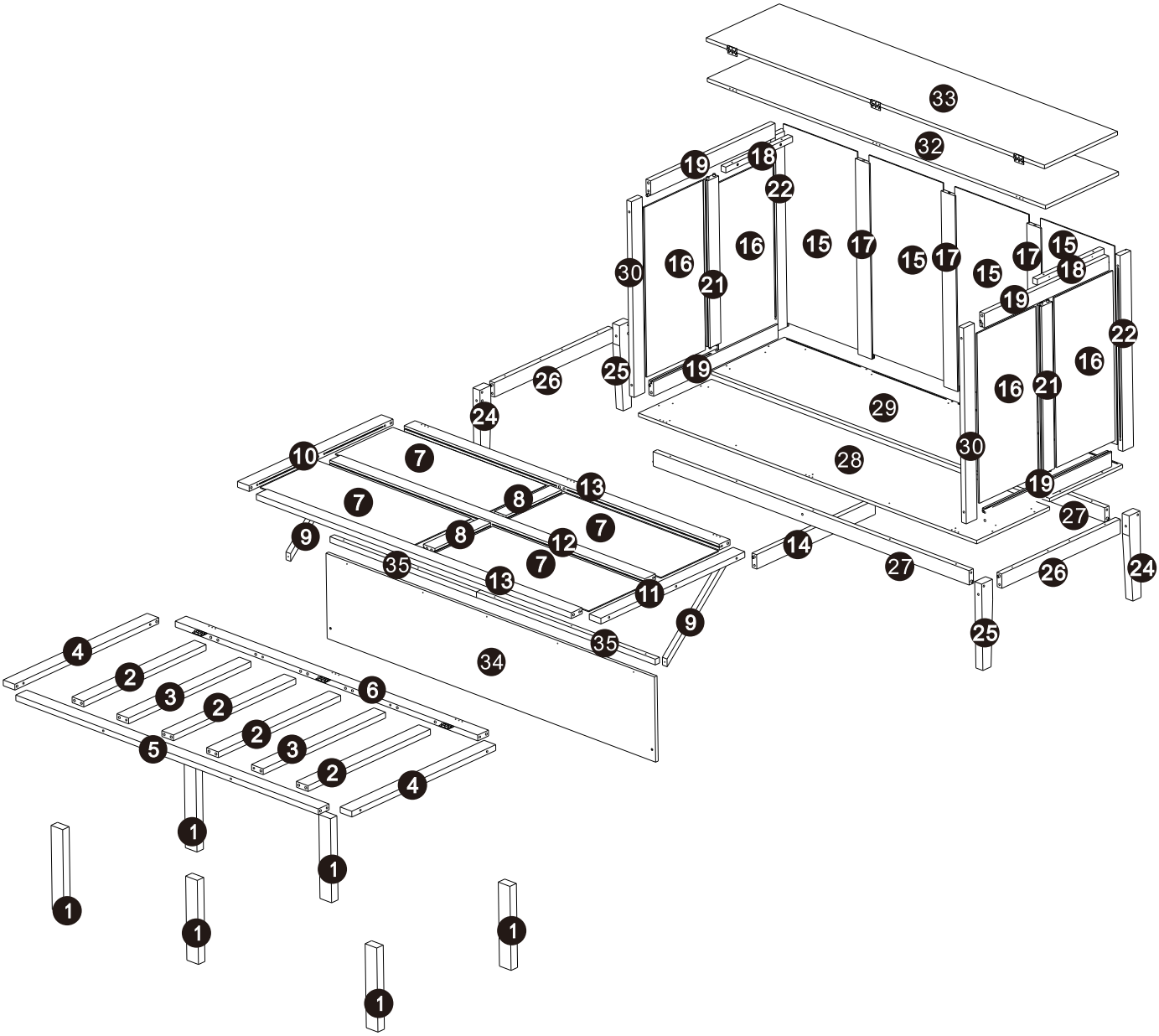
- a) **WARNING** -Children can become trapped between the bed and the wall, the adjoining pieces of furniture (e.g. cupboards) and the like. To avoid risk of serious injury the distance between the safety barrier and the adjoining structure shall not exceed 75 mm or shall be more than 230 mm.
- b) **WARNING**-Do not use the bed if any structural part is broken or missing; Replacement parts are between requested from the manufacturer or the store.
- c) **WARNING**-Do not climb or wiggle on any non-designated structures.
- d) It is imperative to always follow the installation instructions and manufacturer's use.
- e) The recommended size of the mattress to be used with the bed is 140x200cm, maximum thickness mattress:13cm.
- f) It is necessary to ventilate the room in order to maintain a low level moisture and prevent mold growth in the bed and its periphery.
- g) Joining devices should always be tightened properly and regularly verified. Tighten if necessary.

## ANLEITUNGEN

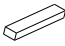



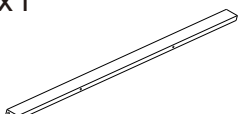
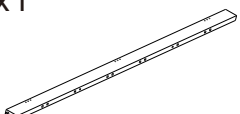
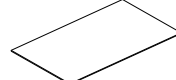


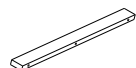

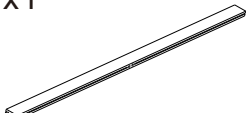
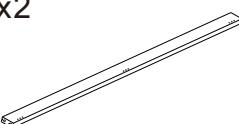









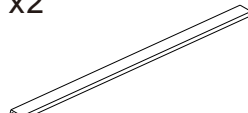

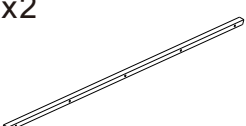
### WICHTIG - SORGFÄLTIG LESEN - FÜR SPÄTERE VERWENDUNG AUFBEWAHREN

- a) **WARNUNG**-Kinder können zwischen dem Bett und der Wand, den angrenzenden Möbelstücken (z. B. Schränken) und der Lücke eingeklemmt werden. Um die Gefahr schwerer Verletzungen zu vermeiden, darf der Abstand zwischen der Sicherheitsbarriere und der angrenzenden Struktur nicht mehr als 75 mm oder mehr als 230 mm betragen.
- b) **WARNUNG**-Das Bett darf nicht benutzt werden, wenn ein Bauteil gebrochen ist oder fehlt;  
Ersatzteile sind beim Hersteller oder im Geschäft anzufordern.
- c) **WARNUNG**-Klettern oder wackeln Sie nicht auf nicht dafür vorgesehenen Strukturen.
- d) Befolgen Sie unbedingt die Installationsanweisungen und die Gebrauchsanweisungen des Herstellers.
- e) Die empfohlene Größe der Matratze für das Bett beträgt 140x200cm, maximale Dicke der Matratze: 13cm.
- f) Es ist notwendig, den Raum zu lüften, um die Feuchtigkeit niedrig zu halten und Schimmelbildung im Bett und seiner Umgebung zu verhindern.
- g) Die Verbindungselemente sollten immer richtig angezogen sein und regelmäßig überprüft werden. Ziehen Sie sie gegebenenfalls nach.

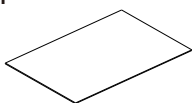

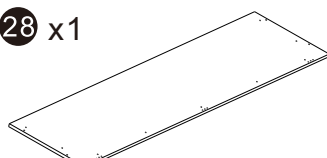
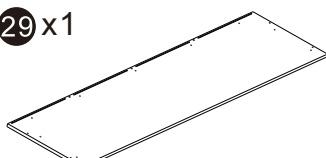
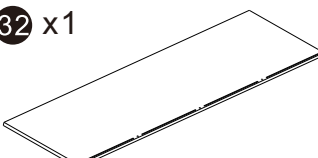
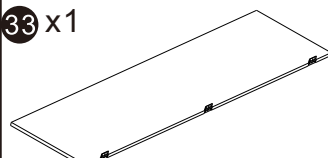
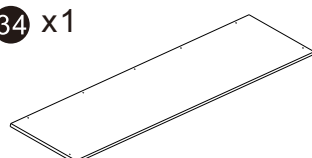
# Stückliste



# N623P170523K

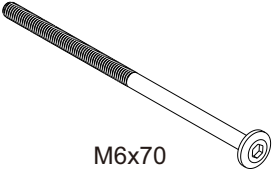
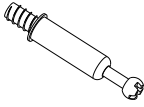






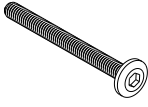

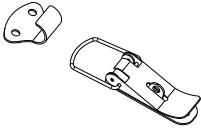
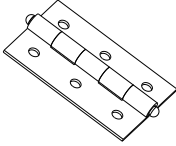
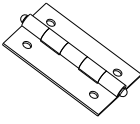


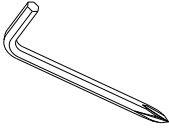
<b>1</b> x6 	<b>2</b> x4 	<b>3</b> x2 	<b>4</b> x2 
<b>5</b> x1 	<b>6</b> x1 	<b>7</b> x4 	<b>8</b> x2 
<b>9</b> x2 	<b>10</b> x1 	<b>11</b> x1 	<b>12</b> x1 
<b>13</b> x2 	<b>14</b> x1 	<b>17</b> x3 	<b>18</b> x2 
<b>19</b> x4 	<b>21</b> x2 	<b>22</b> x2 	<b>24</b> x2 
<b>25</b> x2 	<b>26</b> x2 	<b>27</b> x2 	<b>30</b> x2 
<b>35</b> x2 			

# N623P170520K

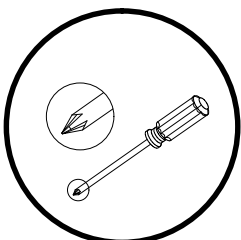
<b>15</b> x4 	<b>16</b> x4 	<b>28</b> x1 	<b>29</b> x1 
<b>32</b> x1 	<b>33</b> x1 	<b>34</b> x1 	



# N623P170523K Hardware-Liste

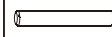
<p>Ax28</p>  <p>M6x70</p>	<p>Bx6</p> 	<p>Cx6</p> 	<p>Dx54</p>  <p>M8x40</p>	<p>Ex12</p>  <p>M4x35</p>
<p>Fx45</p>  <p>M4x30</p>	<p>Gx58</p>  <p>M4x20</p>	<p>Hx71</p>  <p>M3x16</p>	<p>Ix6</p>  <p>M6x50</p>	<p>Jx6</p> 
<p>Kx2</p> 	<p>Lx6</p> 	<p>Mx3</p> 	<p>Nx1</p>  <p>M6x80</p>	<p>Ox9</p>  <p>M3x12</p>
 <p>M4</p>				

Benötigte Werkzeuge (nicht von uns gestellt)



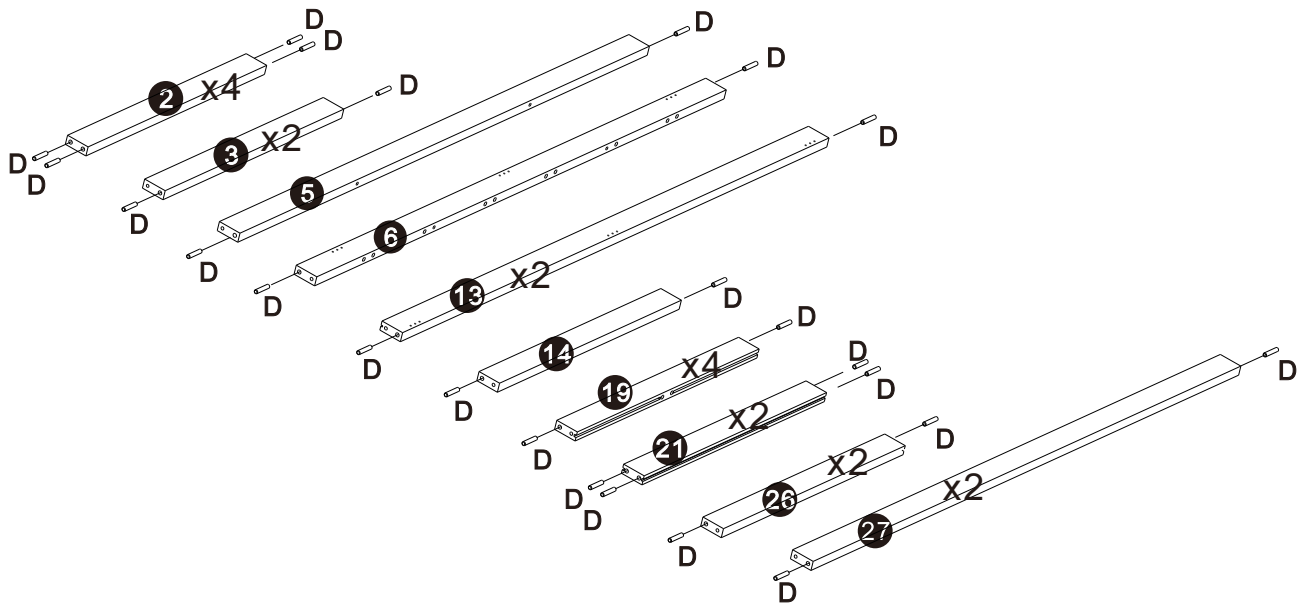
# Schritt 1

D



M8x40

54

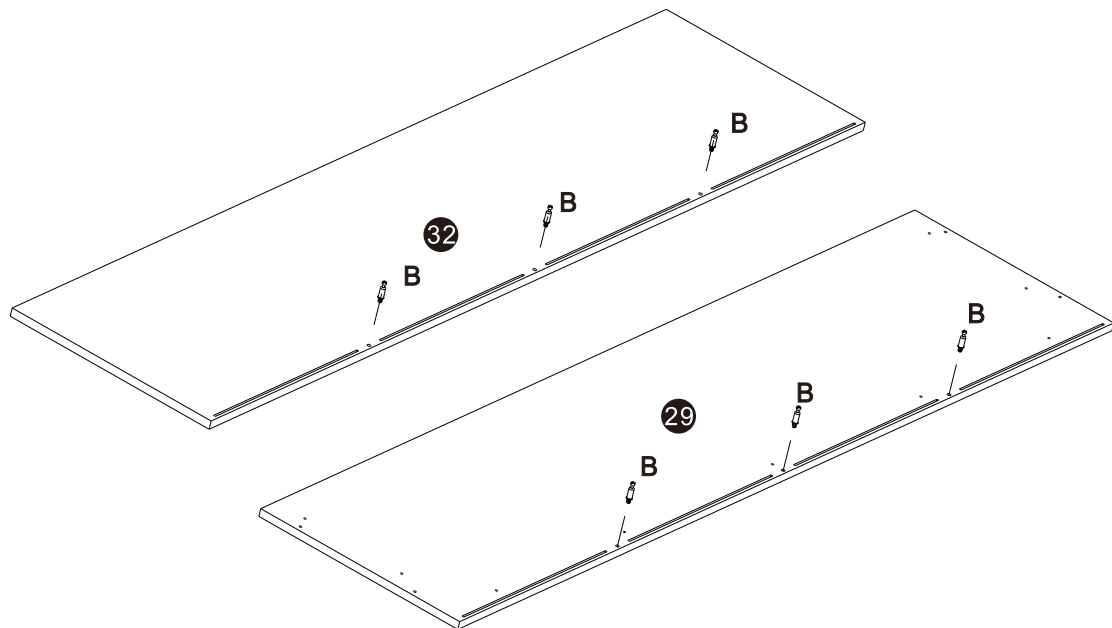


# Schritt 2


B

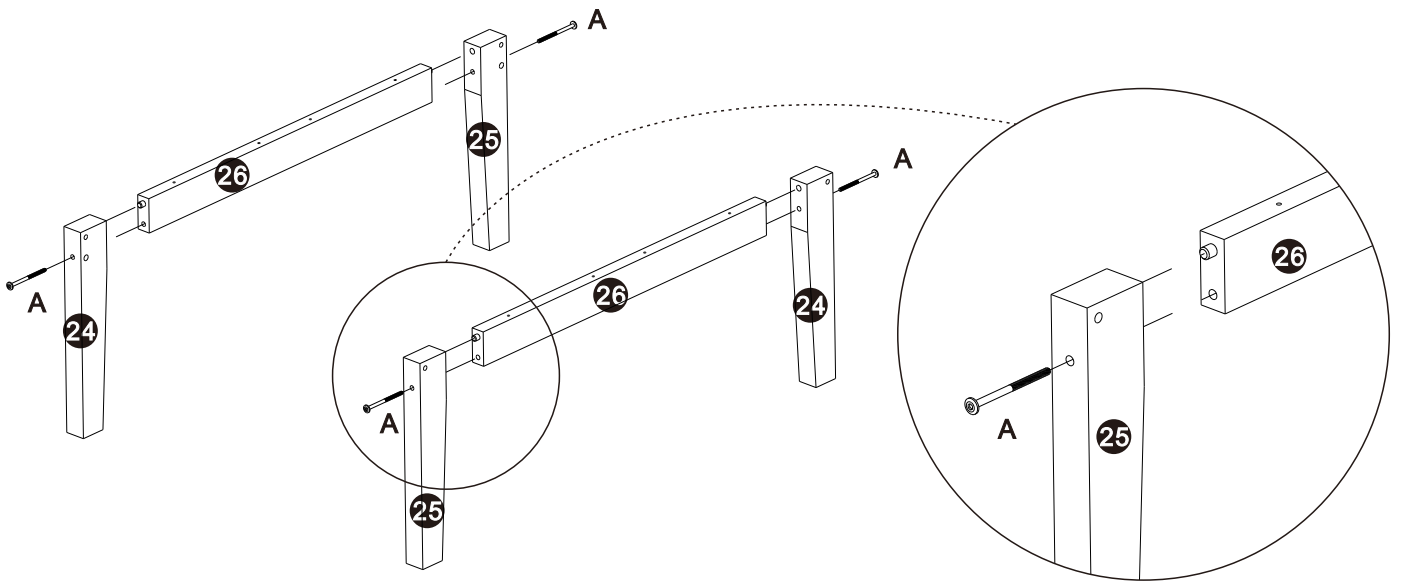


6




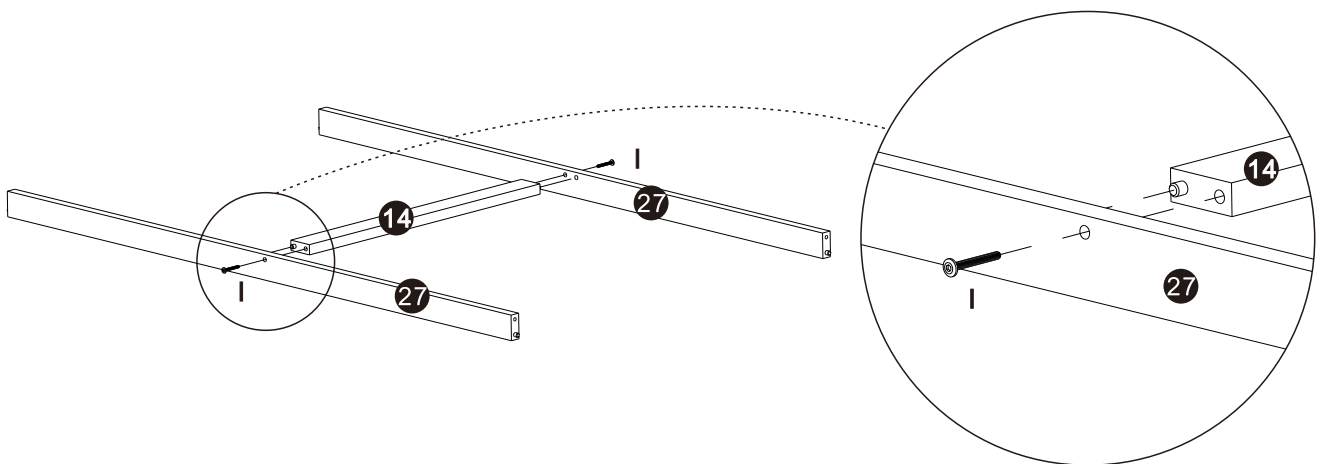
### Schritt 3

A  M6x70 4




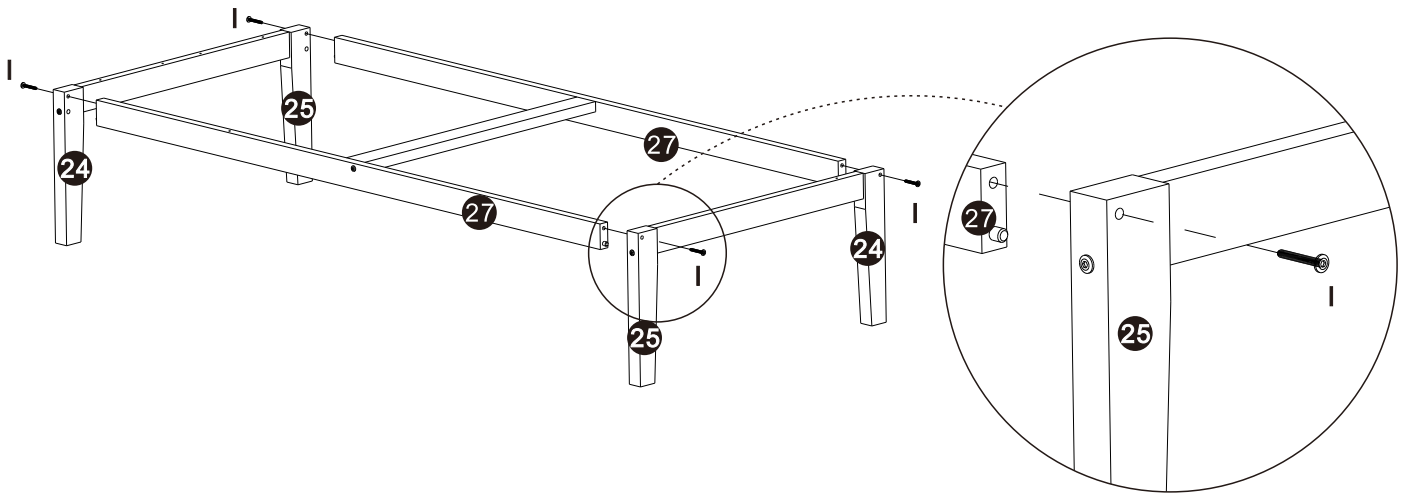
### Schritt 4

I  M6x50 2



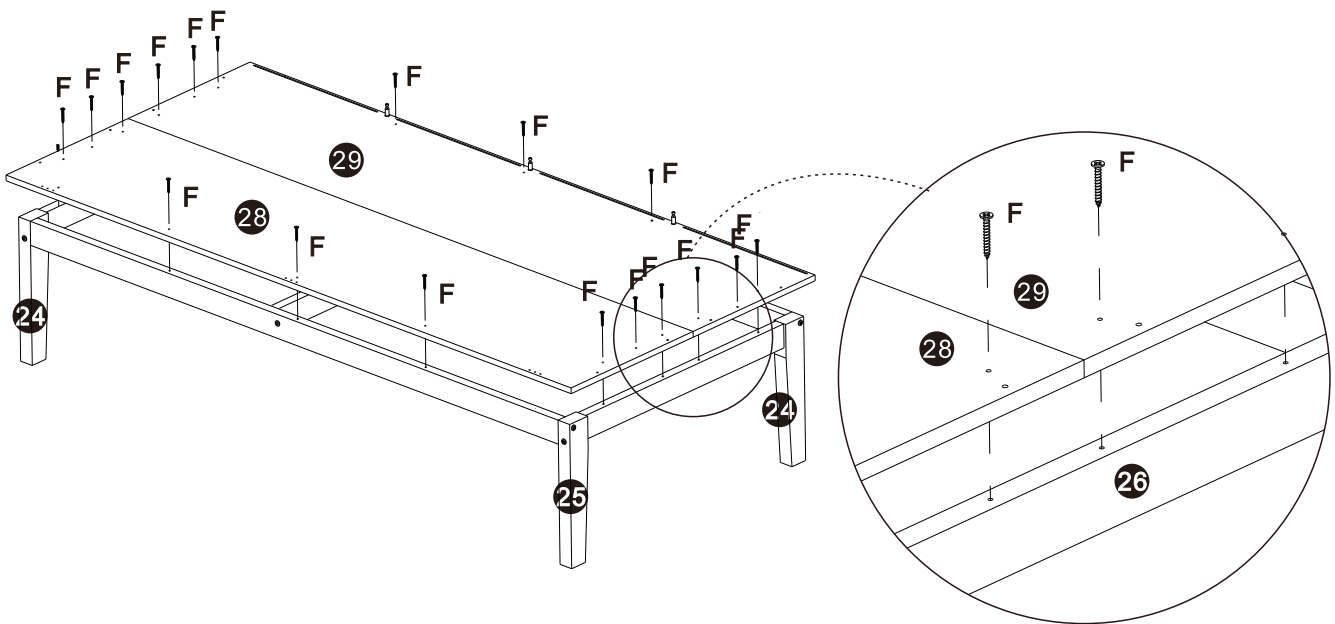
# Schritt 5

I		M6x50	4
---	--	-------	---



# Schritt 6

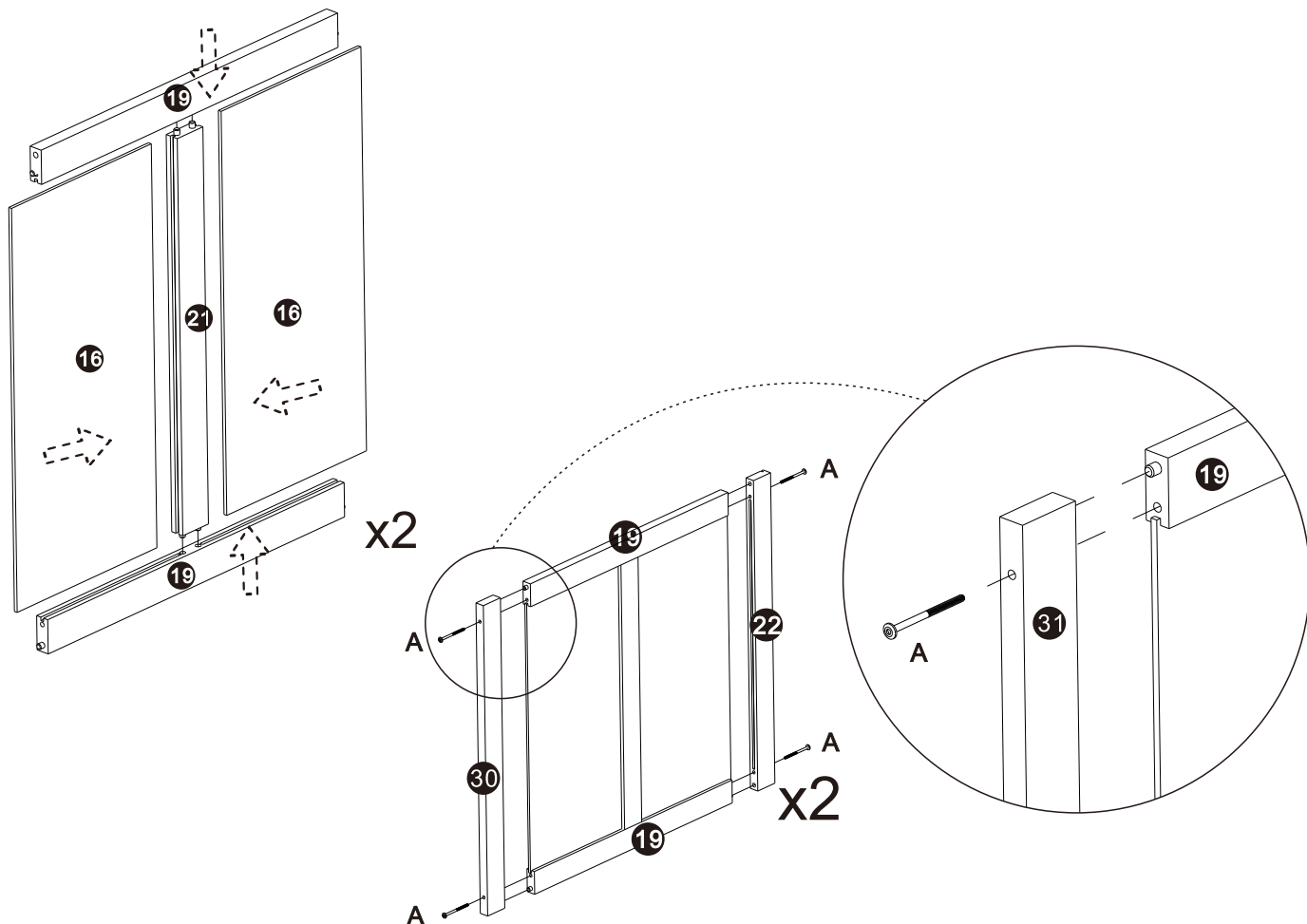
F		M4x30	18
---	---	-------	----



# Schritt 7

A  M6x70

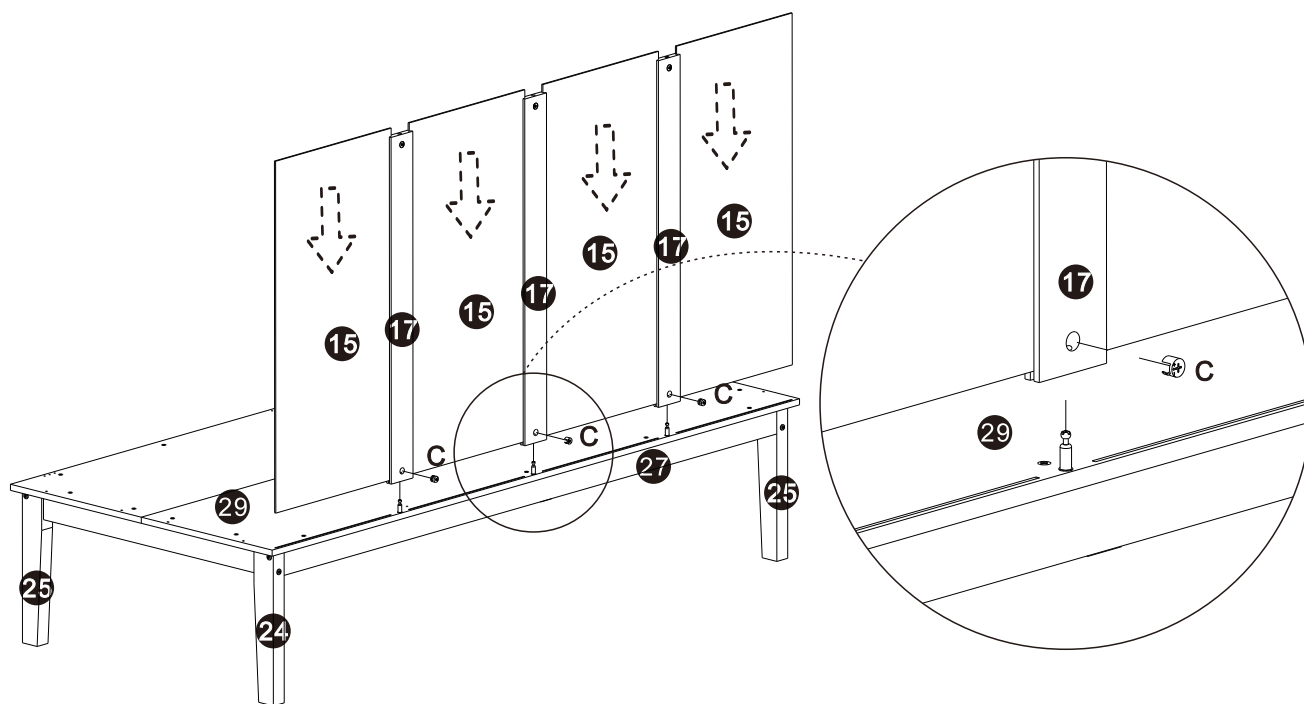
8



# Schritt 8

C 

3

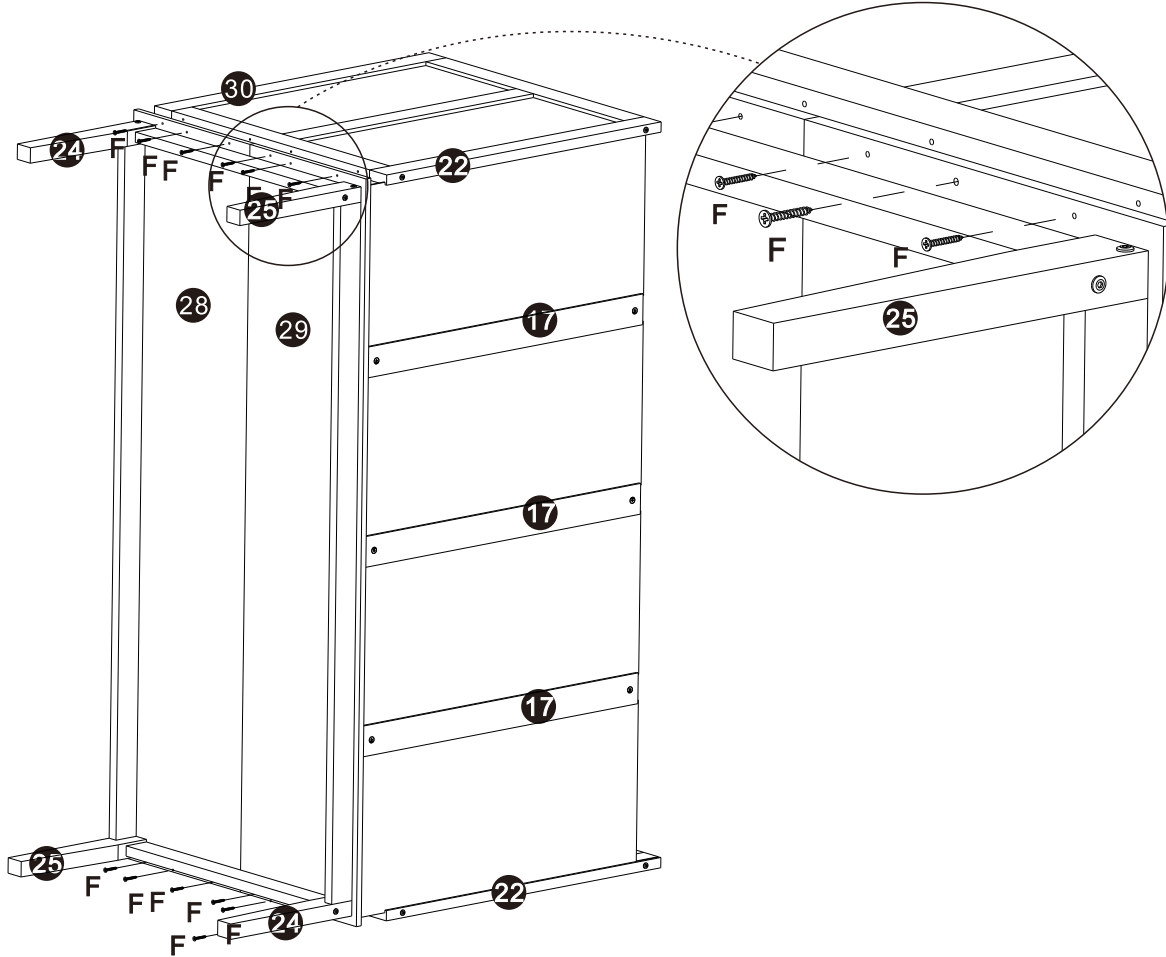


# Schritt 9

F

 M4x30

12

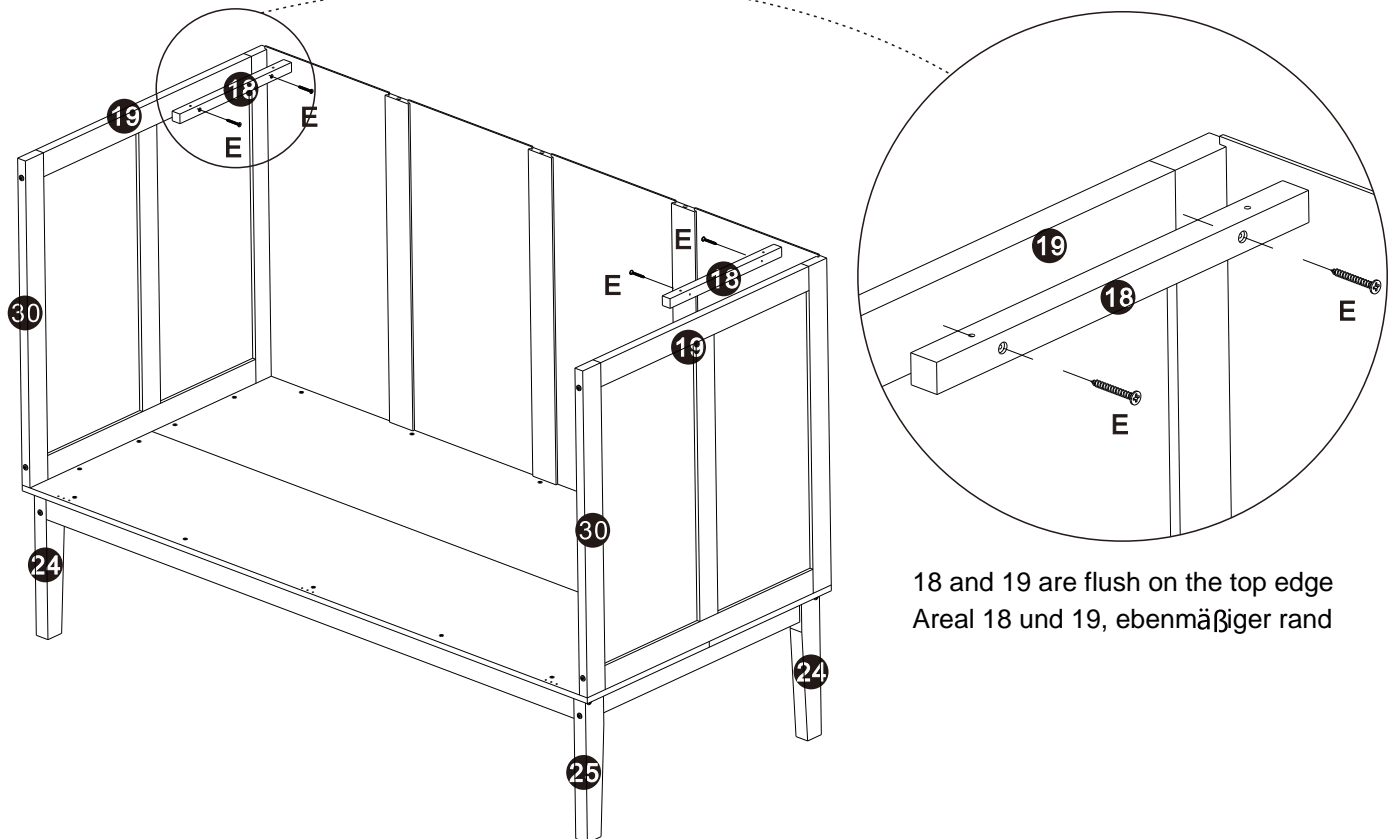


# Schritt 10

E

 M4x35

4



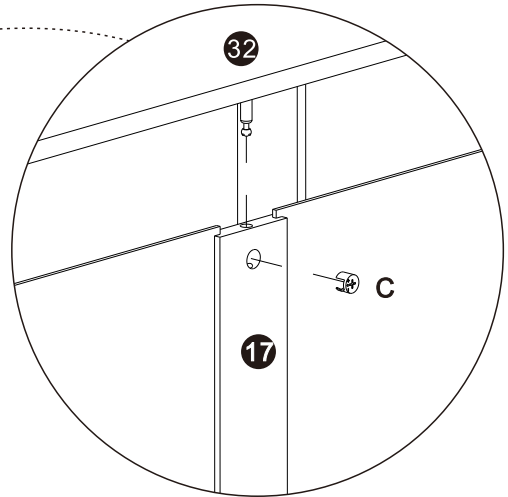
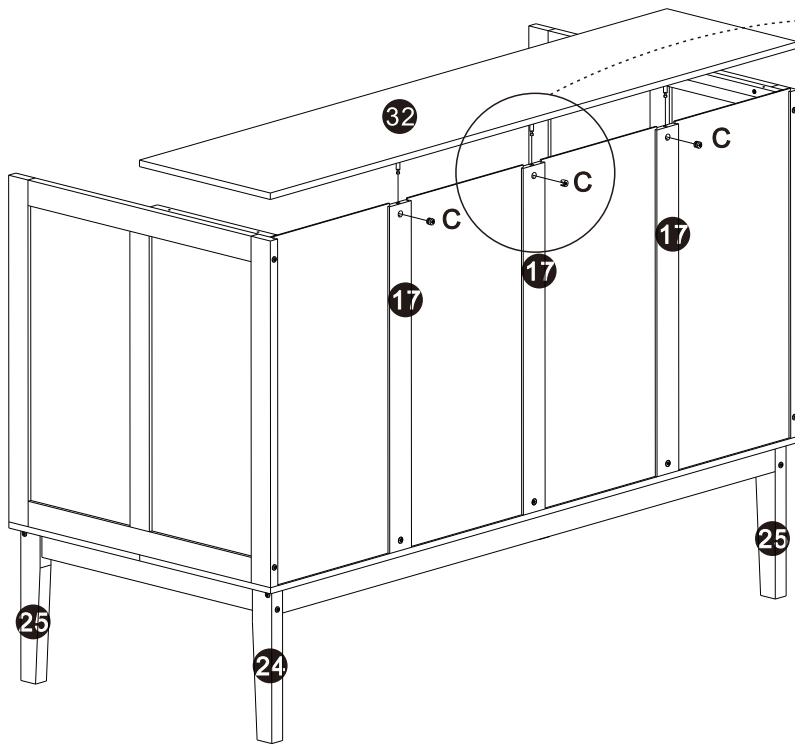
18 and 19 are flush on the top edge  
Areal 18 und 19, ebenmäßiger rand

# Schritt 11

C



3

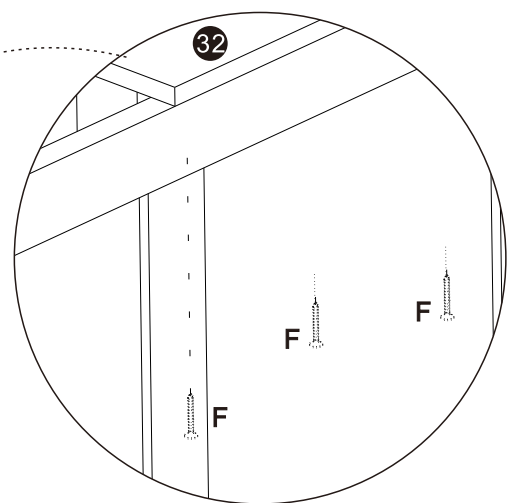
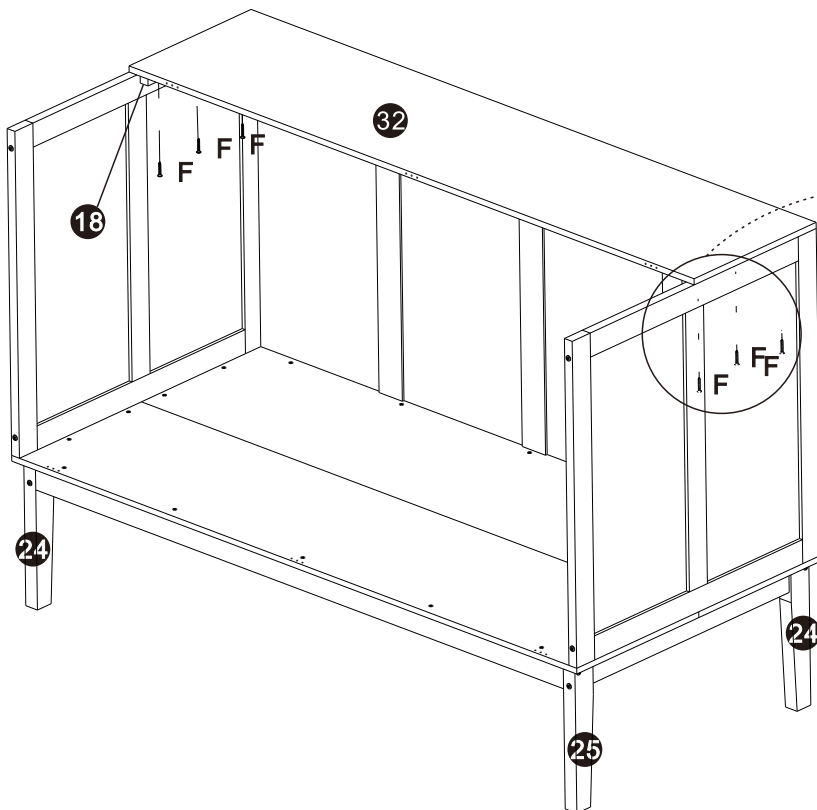


# Schritt 12

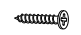
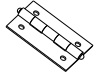
F

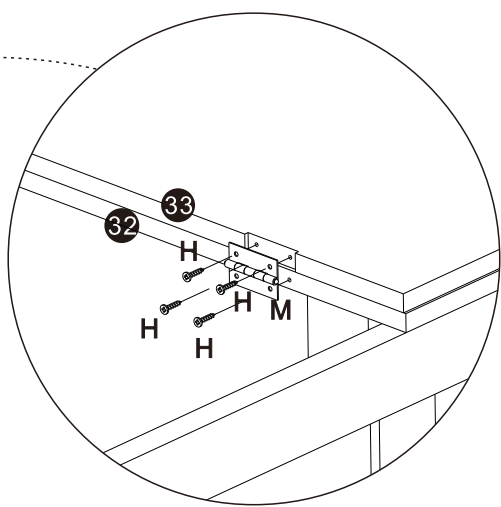
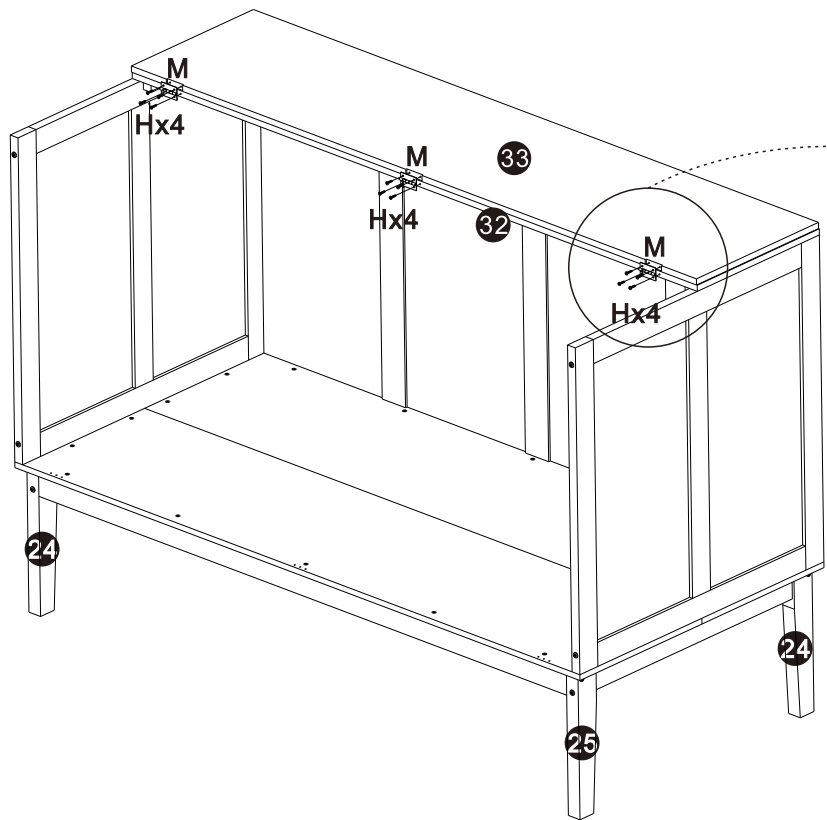
 M4x30

6




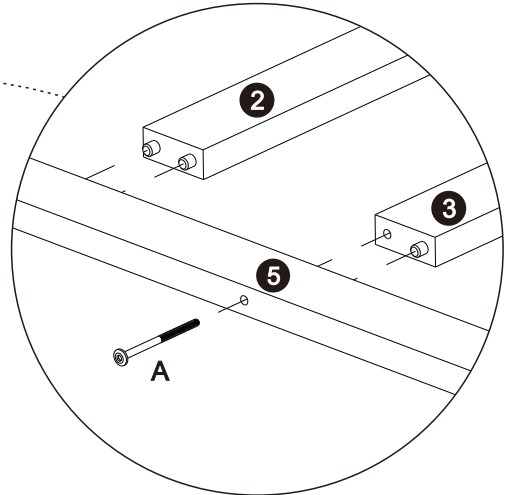
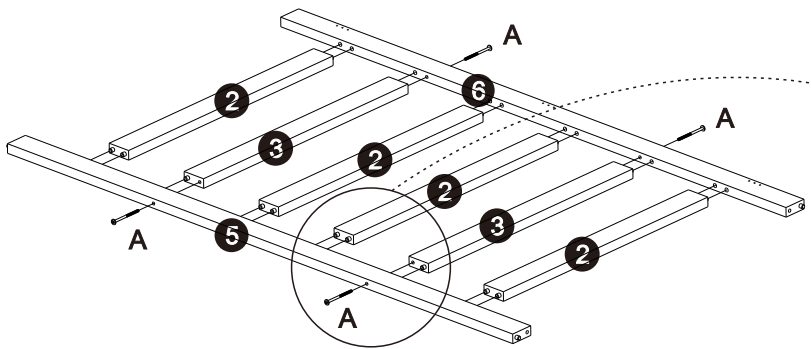
# Schritt 13

H	 M3x16	12
M		3




# Schritt 14

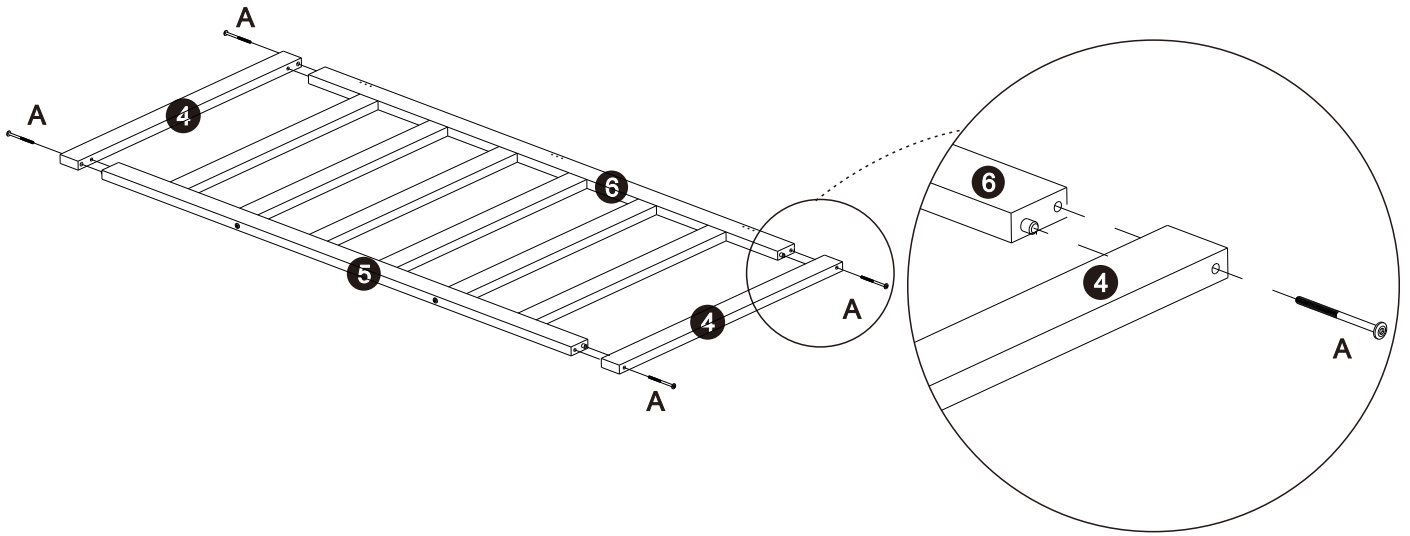
A	 M6x70	4
---	---	---



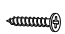
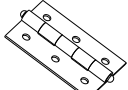


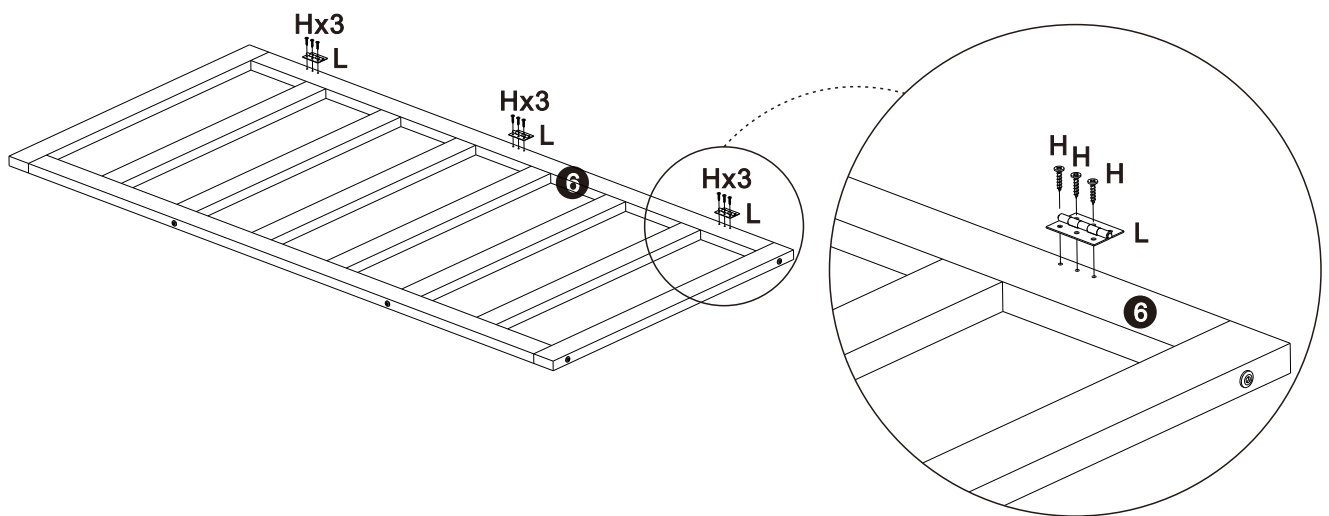
# Schritt 15

A	 M6x70	4
---	--	---

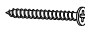



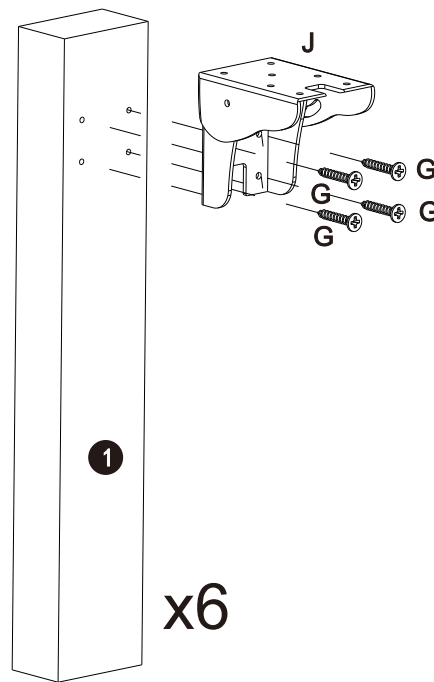
# Schritt 16

H	 M3x16	9
L		3



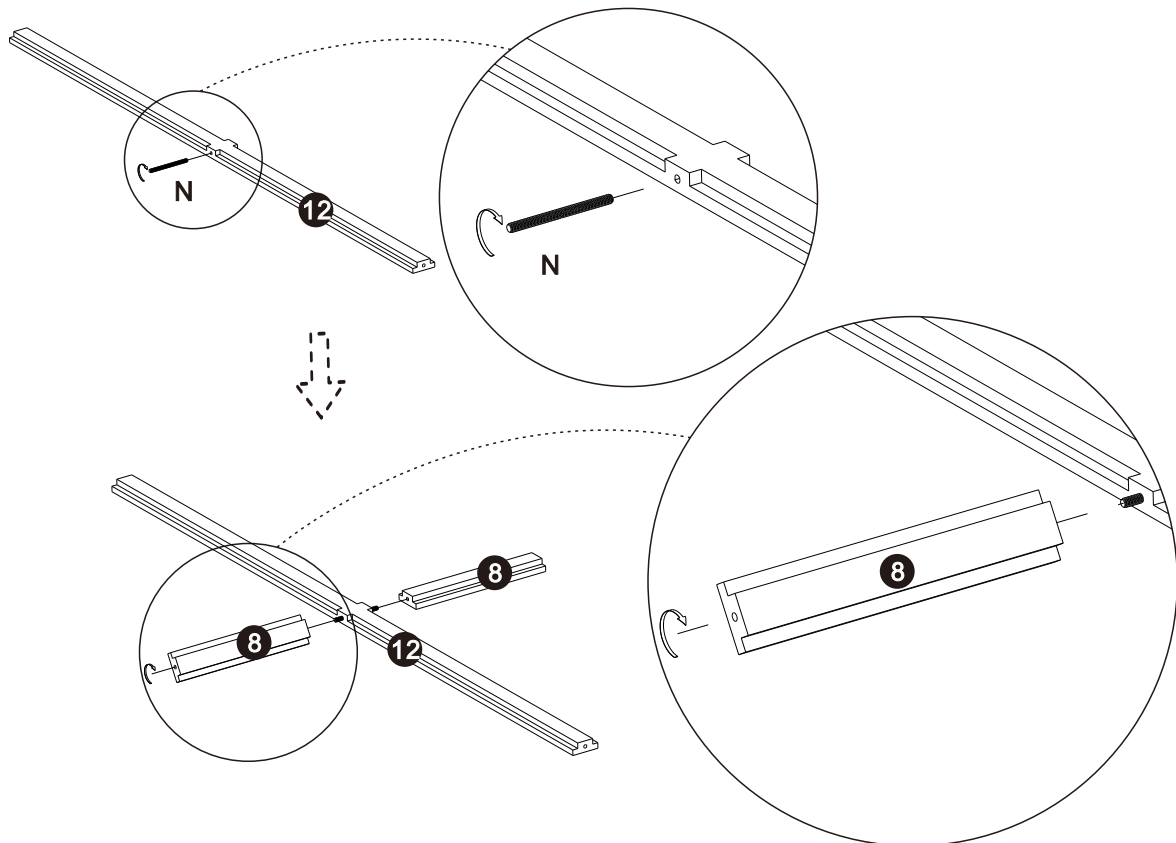
# Schritt 17

G	 M4x20	24
J		6




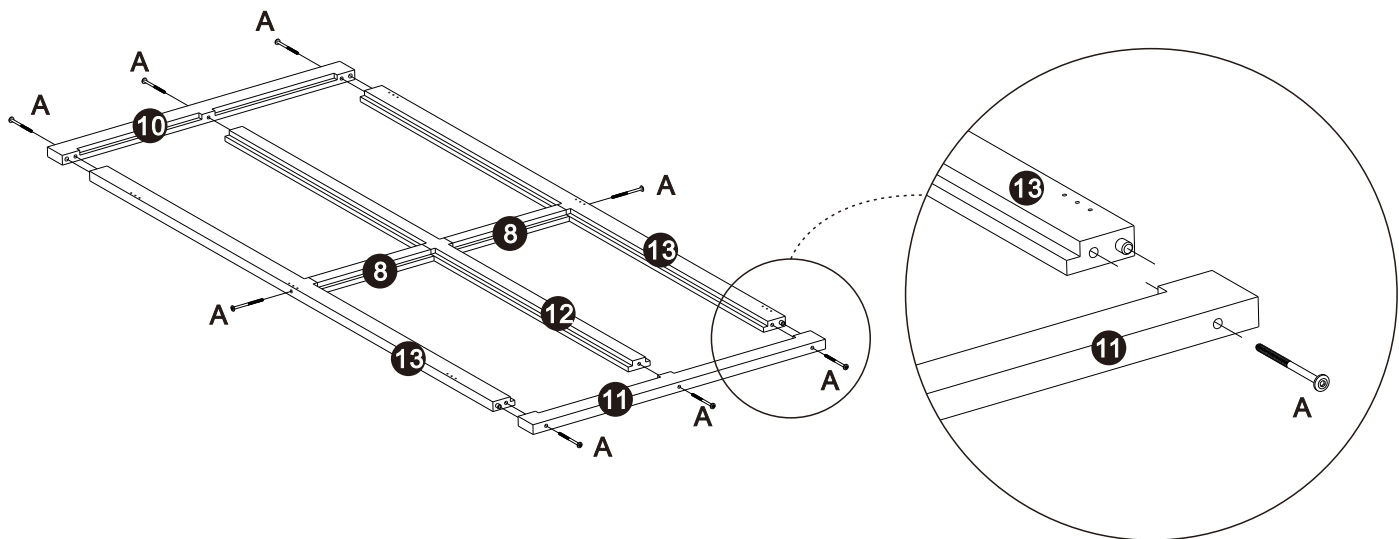
# Schritt 18

N		M6x80	1
---	---	-------	---



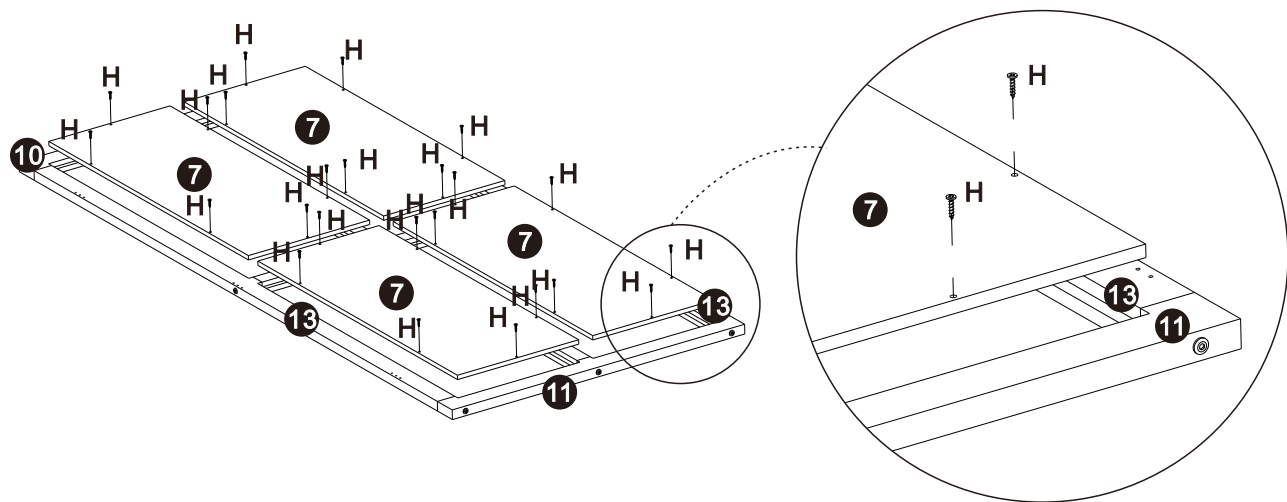
# Schritt 19

A  M6x70 8



# Schritt 20

H  M3x16 24

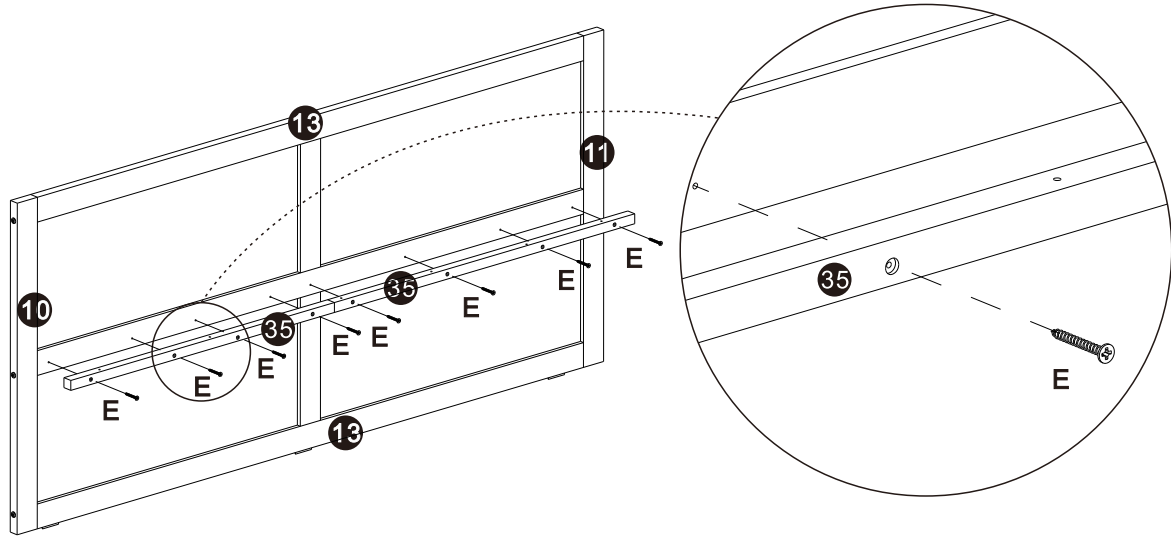


# Schritt 21

E

M4x35

8

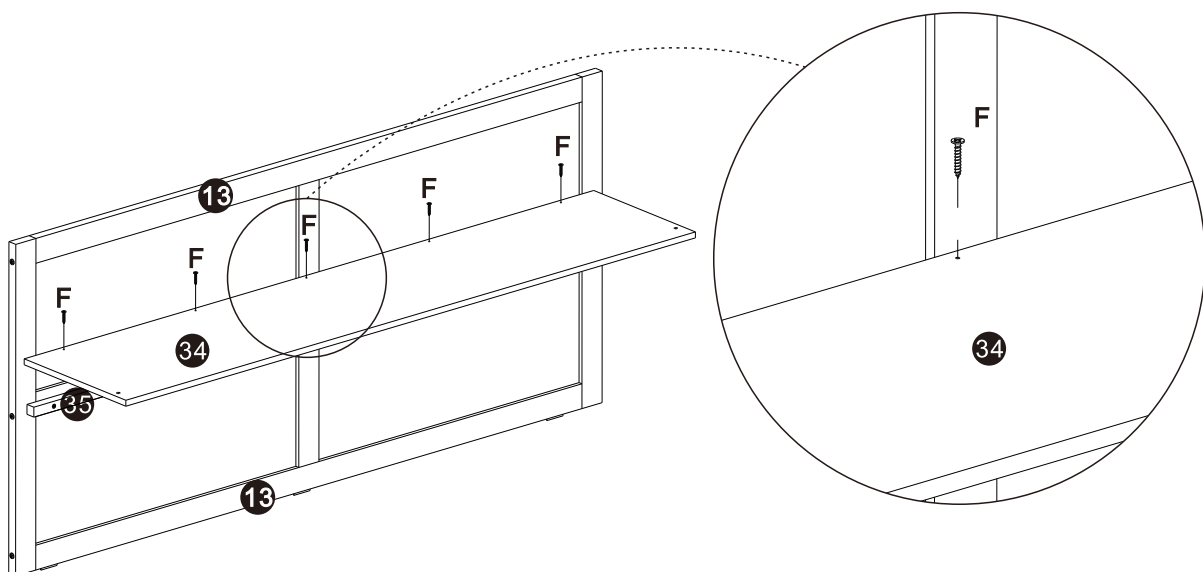


# Schritt 22

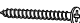
F

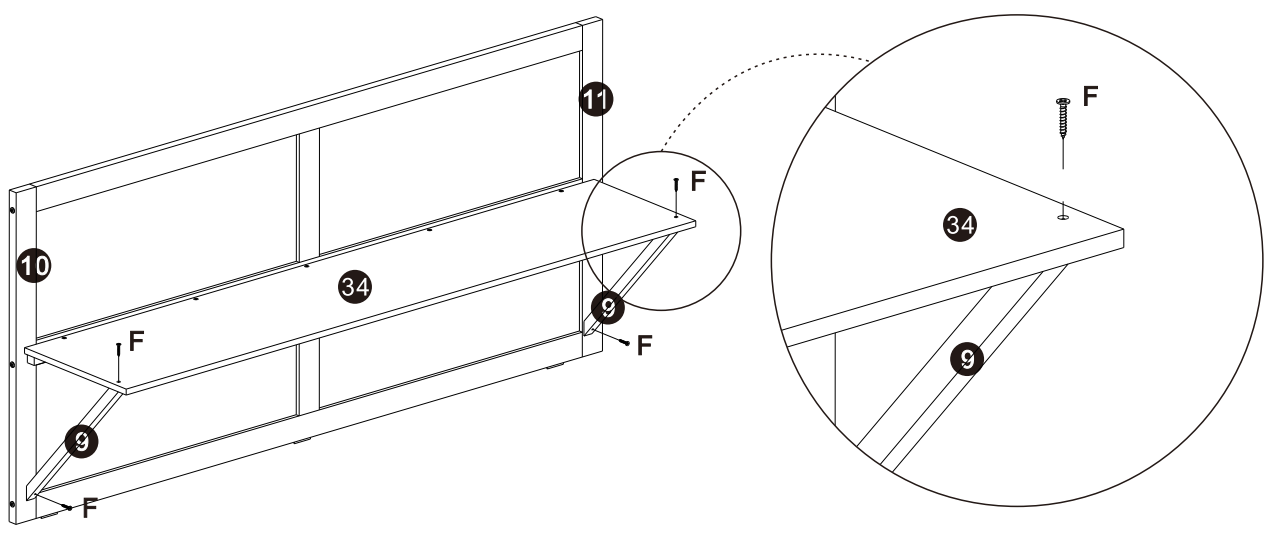
M4x30

5

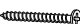


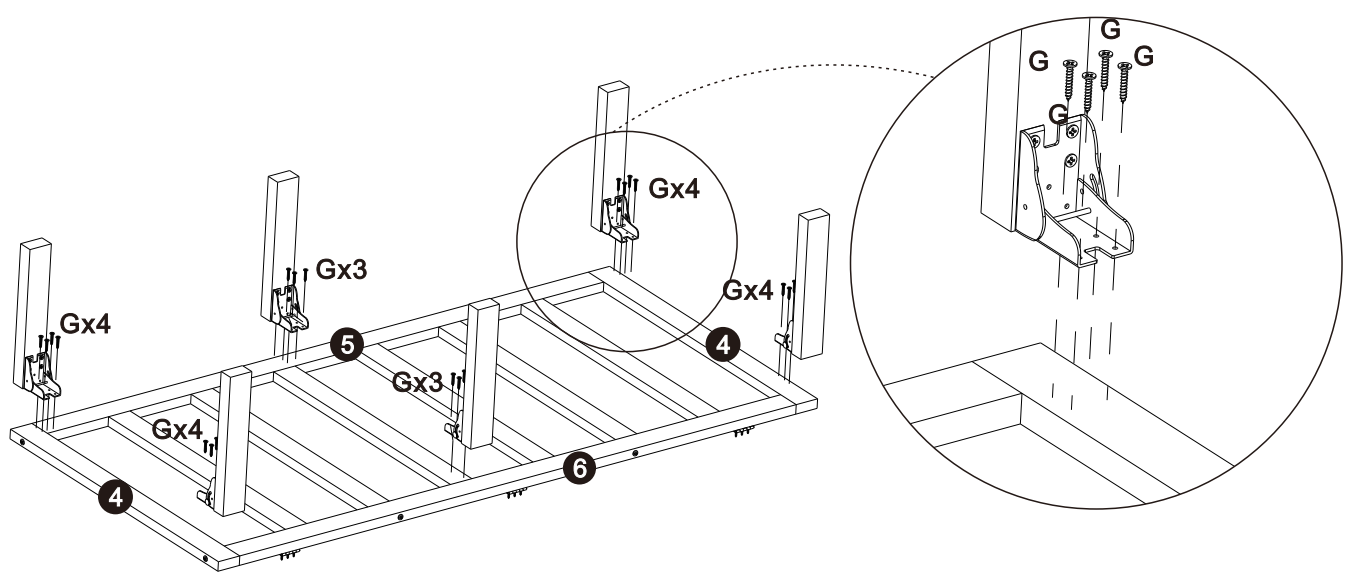
# Schritt 23

F	 M4x30	4
---	--	---



# Schritt 24

G	 M4x20	22
---	---	----

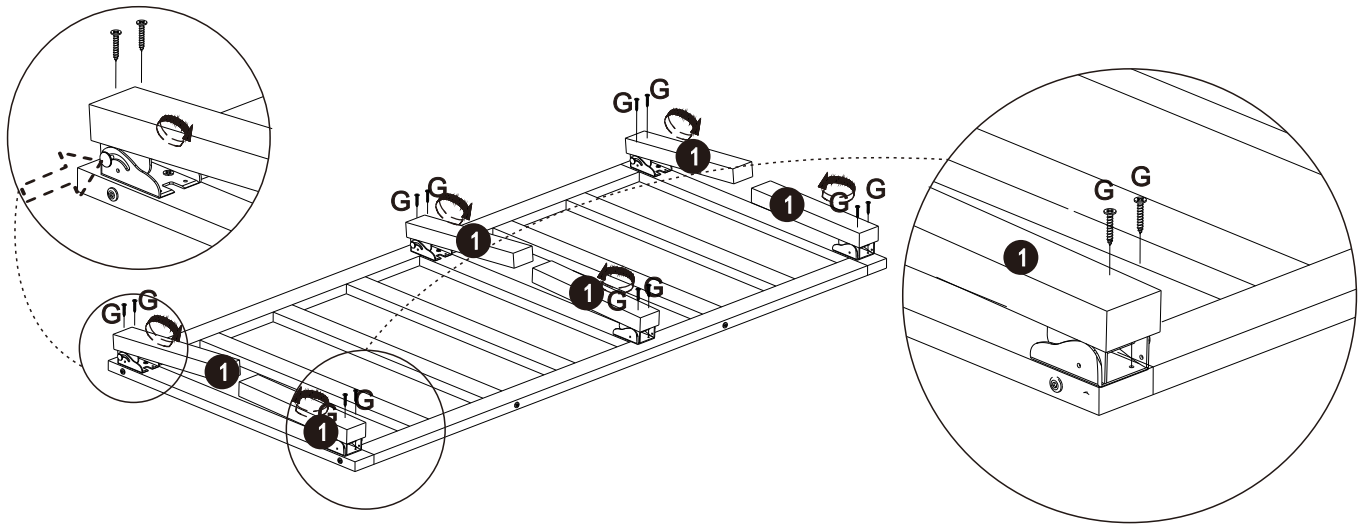


# Schritt 25

G

M4x20

12

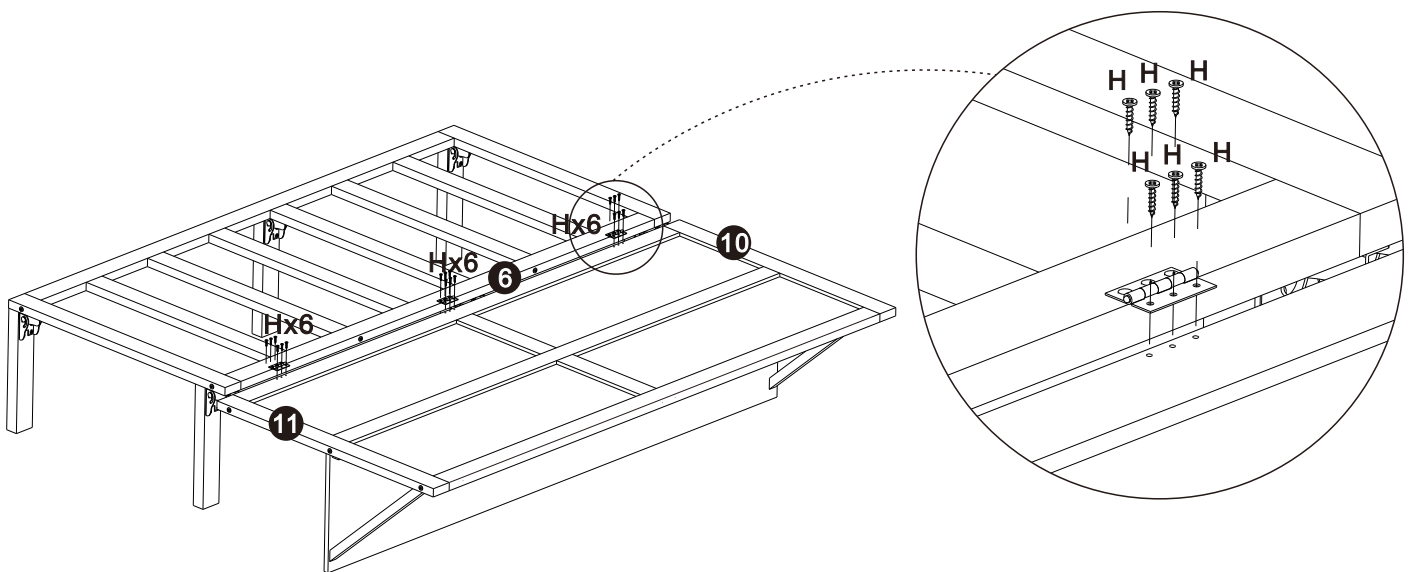


# Schritt 26

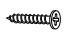
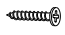
H

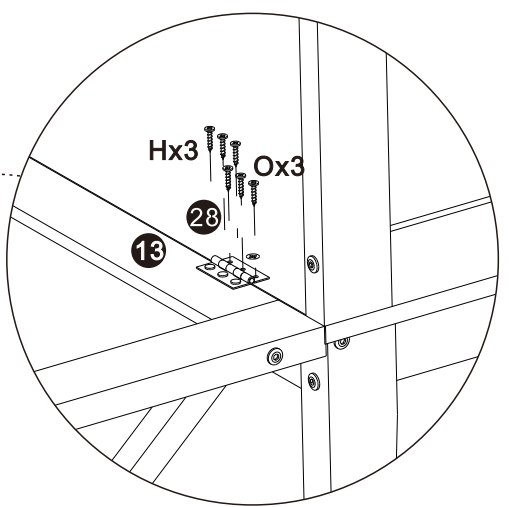
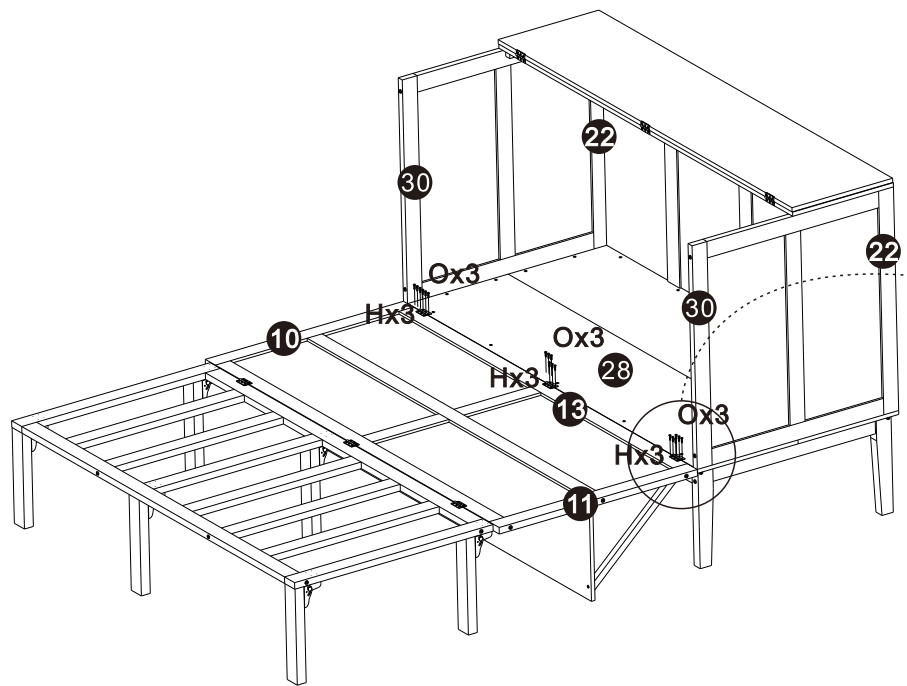
M3x16

18

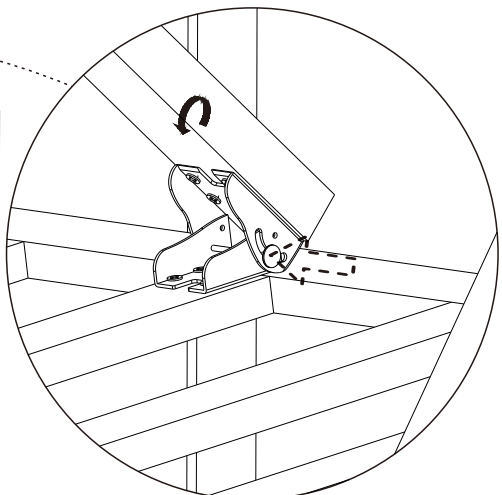
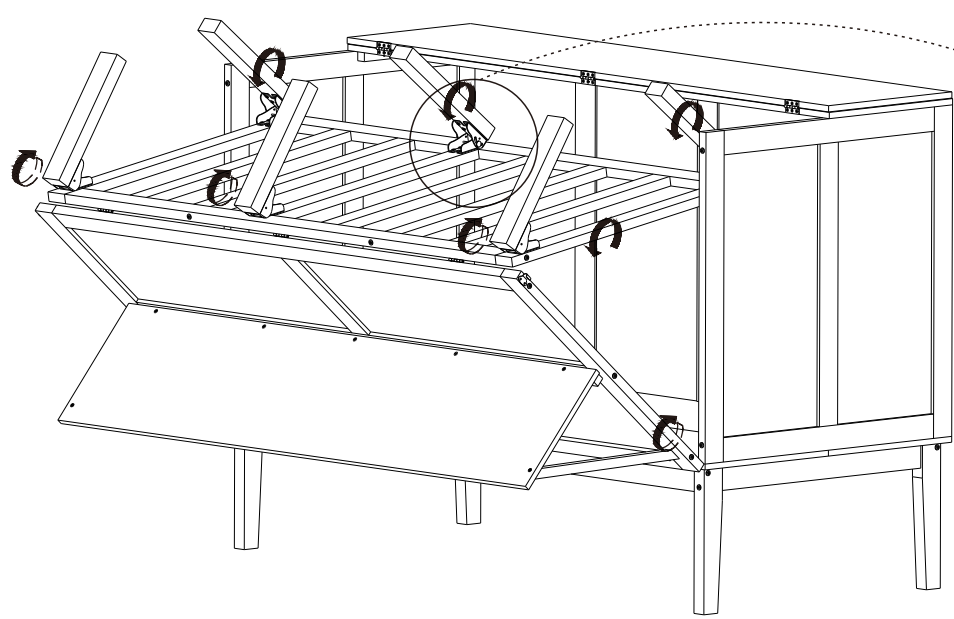


# Schritt 27



H		M3x16	9
O		M3x12	9

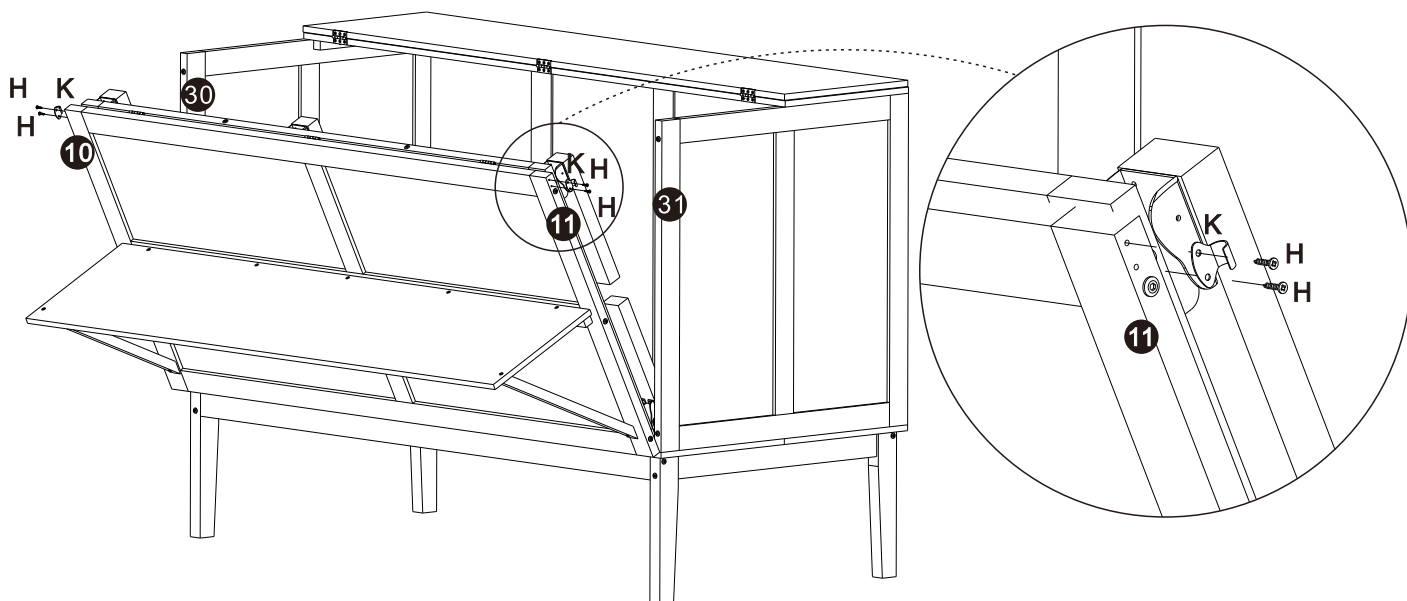


# Schritt 28


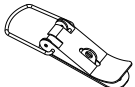


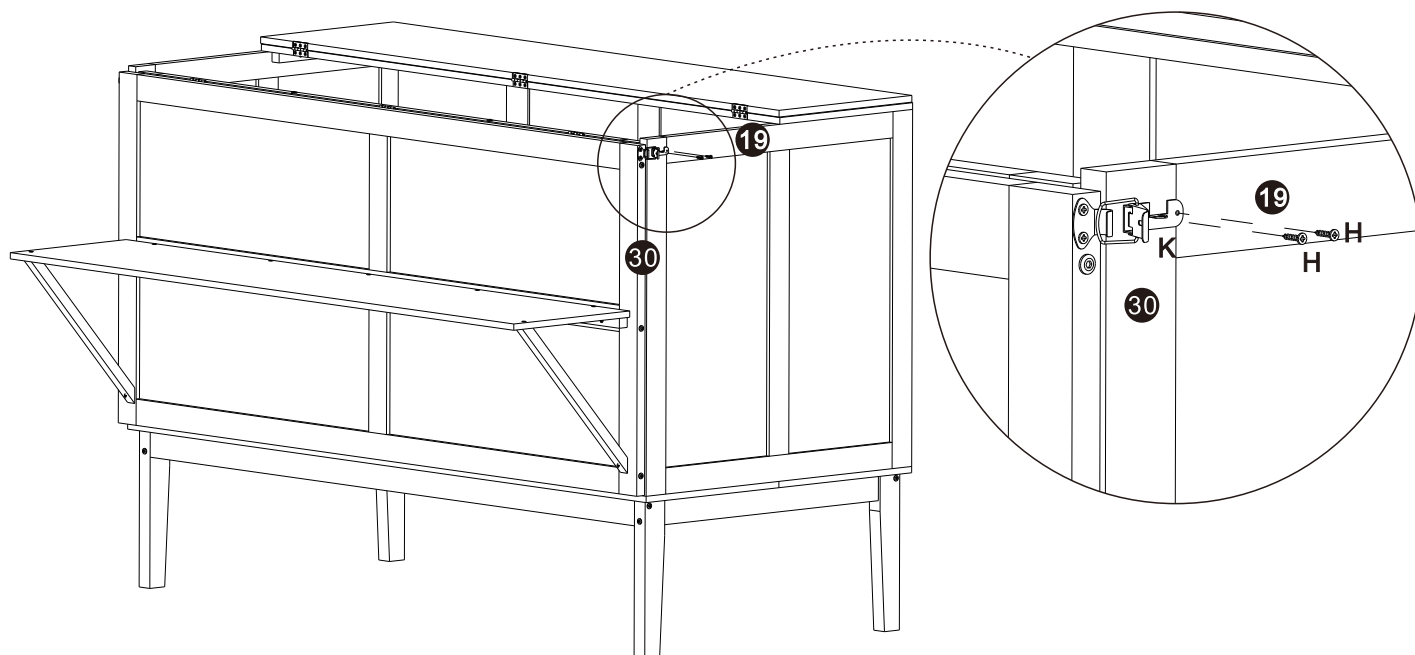
# Schritt 29

H	 M3x16	4
K		2



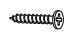
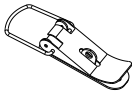
# Schritt 30

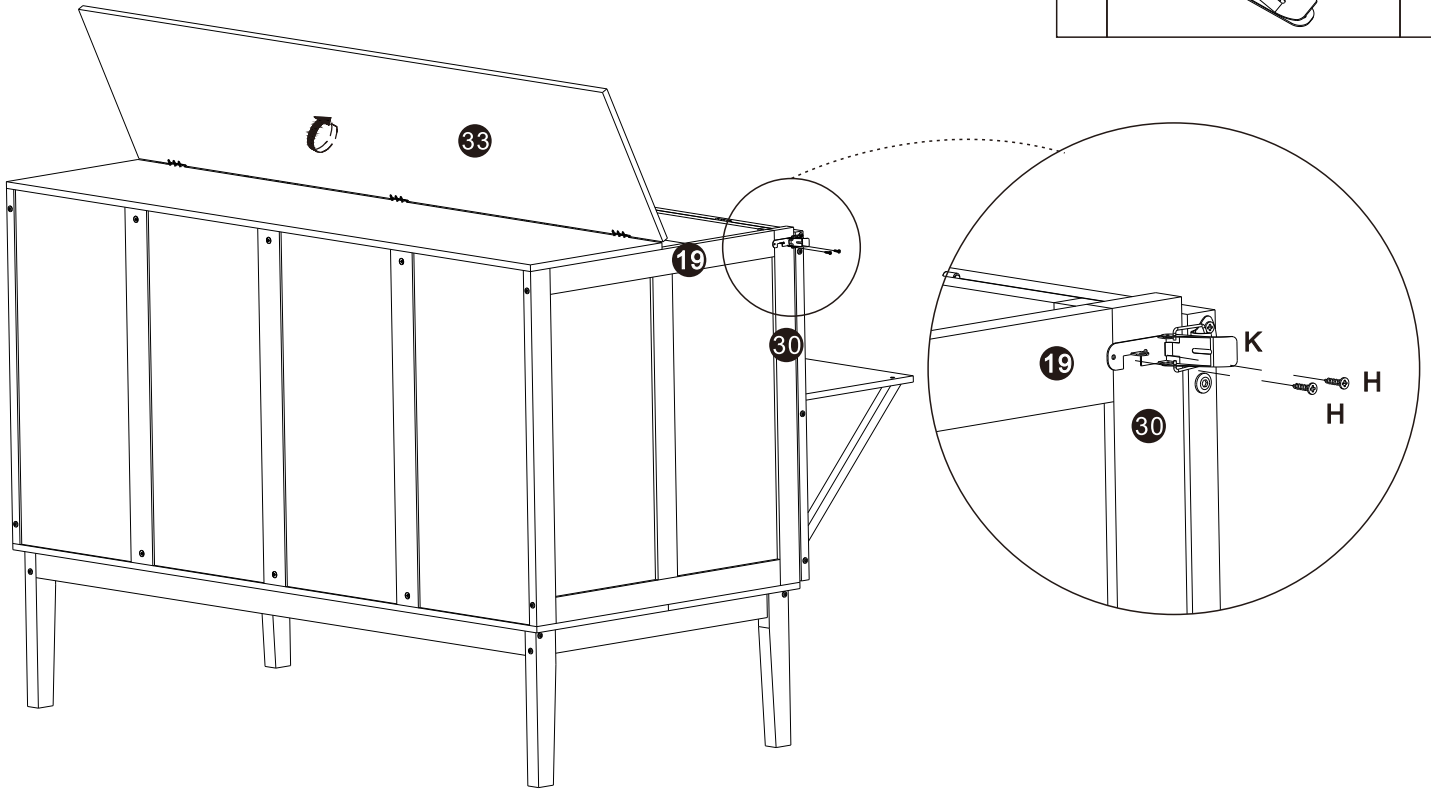
H	 M3x16	2
K		1





## Schritt 31

H	 M3x16	2
K		1



## Schritt 32

