

Montageanleitung

UNYSAT-Universal-LNB



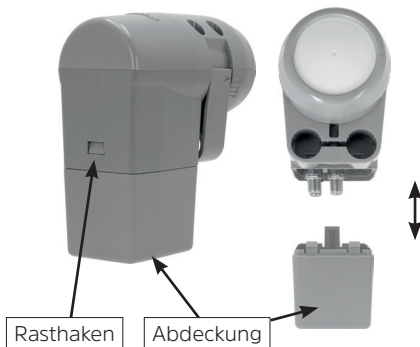
TechniSat

Verwendungszweck

Das LNB passt auf alles TechniSat SATMAN Antennen. Es wird auf den Doppelrohrarm der AZ/EL-Halterung gesteckt und mit einer Schraube fixiert.

Montageschritt 1

Entriegeln Sie zunächst den Rasthaken der Abdeckung und ziehen Sie die Abdeckung nach unten ab.

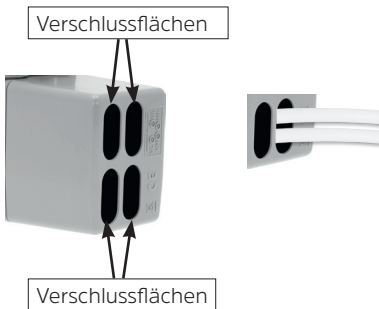


Montageschritt 2

Zum öffnen der Kabeldurchführungen brechen Sie die benötigten Verschlussflächen mit einem kleinen Schraubendreher aus der Abdeckung.

Entfernen Sie nur soviel Verschlussflächen wie nötig!

Sie können je Kabeldurchführung 2 Kabel durchziehen.

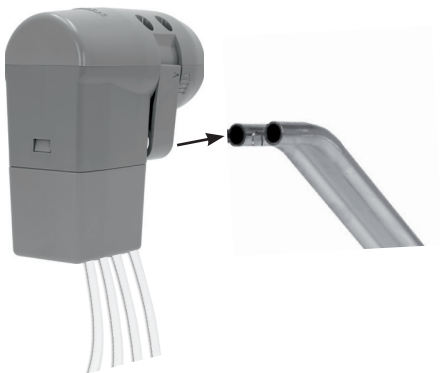


Montageschritt 3

Führen Sie die LNB-Anschlusskabel von unten in die Abdeckung ein und verbinden Sie diese mit dem LNB. Anschließend können Sie die Abdeckung wieder auf das LNB schieben bis diese einrastet.

Montageschritt 4

Schieben Sie das LNB auf den Doppelrohrarm.



Montageschritt 5

Fixieren Sie das LNB mit der beiliegenden, selbstschneidenden Innensechskantschraube.



Einstellen der Kreuzpolarisation

Nachdem Sie die Außeneinheit ausgerichtet haben, stellen Sie Kreuzpolarisationsentkopplung ein: Lösen sie dazu die seitliche Innensechskantschraube am LNB um einige Umdrehungen.

ACHTUNG! Innensechskantschraube nicht ganz heraus drehen!



Nun lässt sich das LNB auf dem Haltearm nach links oder rechts verdrehen. Nachdem sie die Einstellung vorgenommen haben, arretieren Sie das LNB wieder mit der seitlichen Innensechskantschraube, indem Sie diese leicht anziehen.



Identifikation der Produktvariante

UNYSAT x-LNB	Art.-Nr.	EAN
Universal-V/H	0010/8800	4019588188006
Universal-Twin	0010/8882	4019588108820
Universal-Quattro	0010/8880	4019588108806
Universal-Quattro-Switch	0010/8980	4019588109803
Universal-Octo	0010/8988	4019588109889
Universal-SCR 8+6	0010/8986	4019588109865

CE-Kennzeichnung



Das UNYSAT-LNB trägt das CE-Zeichen.

Hiermit erklärt TechniSat, dass der Funkanlagentyp UNYSAT-Universal-LNB der Richtlinie 2014/53/EU entspricht. Der vollständige Text der EU-Konformitätserklärung ist unter der folgenden Internetadresse verfügbar:

<http://konf.tsat.de/?ID=22567>

Kontaktadresse

TechniSat Digital GmbH
Julius-Saxler-Str.
D-54550 Daun
Web www.technisat.de

Urheberrecht und Copyright

Die bereitgestellten Informationen in diesem Dokument wurden sorgfältig geprüft. Jedoch kann keine Haftung oder Garantie dafür übernommen werden, dass alle Angaben zu jeder Zeit vollständig, richtig und in letzter Aktualität dargestellt sind. Die jeweils aktuelle Version der Anleitung im PDF-Format erhalten Sie im Downloadbereich der [TechniSat-Homepage](#).

Abschrift und Vervielfältigung dieses Dokument, auch in Teilern, bedarf einer schriftlichen Genehmigung des Herausgebers.

TechniSat ist ein eingetragene Marke der:

TechniSat Digital GmbH • Julius-Saxler-Str. 3
D-54550 Daun