

Lesen Sie zuerst die Abschnitte „SICHERHEITSHINWEISE“ und „WICHTIGE HINWEISE“. Lesen Sie dann diese Anleitung ganz durch, um sich mit allen Funktionen des Geräts vertraut zu machen. Bewahren Sie die Anleitung zu Referenzzwecken auf.

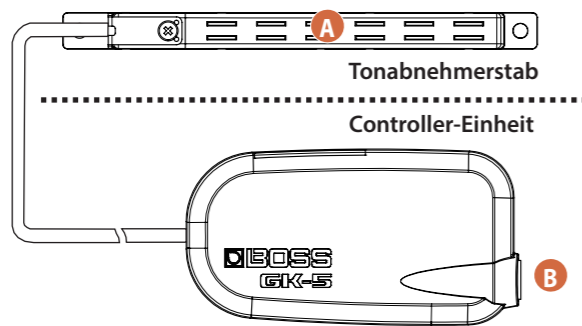
Über die GK-5 Garantie

Roland garantiert, dass der GK-5 und alle beigelegte Teile frei von Herstellungsfehlern und Defekten sind. Sollte eine Reparatur notwendig sein, kontaktieren Sie Ihren Roland-Vertragspartner. Roland übernimmt keine Haftung für Schäden an der Gitarre bzw. am GK-5 aufgrund einer nicht fachgerechten Installation bzw. Demontage des GK-5. Wenn Sie keine Routine bzgl. des Umbaus einer Gitarre (inkl. Bohrungen) haben, lassen Sie sich von Ihrem Roland-Vertragspartner bzw. einem Roland Service Center beraten.

Die Bedienoberfläche und Anschlüsse

A GK-Tonabnehmerstab
Der GK-Tonabnehmer erkennt die Vibrationen der Gitarrensaiten. Er wird zwischen Brücke und dem Tonabnehmer an der Brücke installiert.

B GK OUT-Buchse
zum Anschluss eines Geräts mit GK-Anschluss.
*** Schließen Sie hier kein anderes Kabel an als das dedizierte serielle GK-Kabel.**



Video Manual

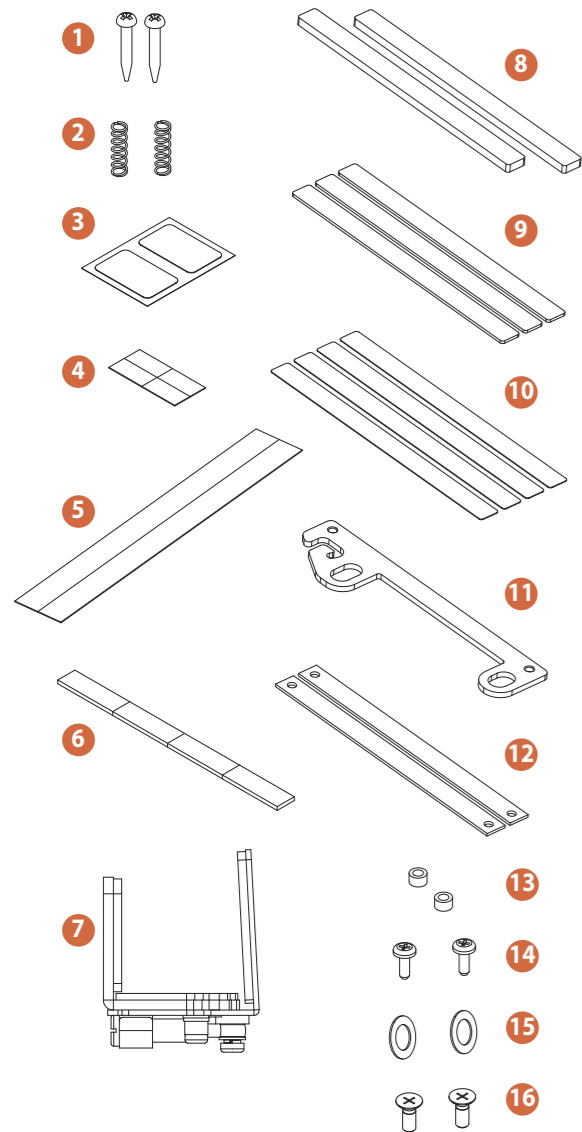
Weitere Informationen zur Installation des GK-5 finden Sie im „Quick Start Video“.

https://roland.cm/gk-5_qs



Überprüfen der Einzelteile

Überprüfen Sie, ob sich alle benötigten Gegenstände für die Installation des GK-5 in der Verpackung befinden.



Parts	Stck
1 Holzschraube 3 x 20 mm	2
2 Feder	2
3 Doppelklebeband A (Controller-Einheit)	2
4 Doppelklebeband B (Tonabnehmerstab)	4
5 Doppelklebeband C (Tonabnehmerstab)	2
6 Schaumstoff-Abstandshalter	4
7 Halter	1
8 Abstandshalter A für den Tonabnehmerstab	2
9 Abstandshalter B für den Tonabnehmerstab	3
10 Abstandshalter C für den Tonabnehmerstab	4
11 Tonabnehmerstab-Halter	1
12 Schaumstoff-Unterlage	2
13 Rohr Abstandshalter	2
14 Schraube 3 x 8 mm	2
15 flache Unterlegscheibe 13 mm	2
16 Flachkopfschraube 3 x 6 mm	2

Hinweise zur Installation des GK-5

Der GK-5 kann auf handelsüblichen elektrischen Gitarren installiert werden. Lesen Sie die folgenden Hinweise, bevor Sie den GK-5 installieren.

Hinweise für die Installation

- Wenn Sie das Tonabnehmersystem mit doppelseitigem Klebeband befestigt haben und diesen nach längerer Zeit abnehmen würden, können folgende Effekte auftreten:
 - Auf der Oberfläche der Gitarre können Rückstände der Klebemasse verbleiben.
 - Auf der Fläche, auf der das Tonabnehmersystem befestigt war, kann die Oberfläche verfärbt oder sogar Lack abgesplittert sein.
- Beachten Sie diese mögliche Folgen, bevor Sie doppelseitiges Klebeband verwenden würden.
- Verwenden Sie den GK-5 nicht mit 12-saitigen Gitarren oder Gitarren mit nicht standardisierten Saiten-Konstruktionen bzw. Gitarren mit Saiten ohne Metallkern (wie z.B. Nylonsaiten). Das Tonabnehmersystem wird mit derartigen Instrumenten nicht funktionieren.
- Nehmen Sie eventuelle Veränderungen am Gitarrenhals, an der Saitenhöhe usw. vor, bevor Sie den GK-5 installieren.
- Prüfen Sie vor der Befestigung, ob sowohl der Tonabnehmerstab als auch die Controller-Einheit auf der Gitarre passen.
- Wenn Sie nur doppelseitiges Klebeband verwenden, kann es vorkommen, dass durch Vibrationen und aufgrund des langen Zeitraums der Verwendung die Klebemasse nicht mehr hält und sich die Controller-Einheit lockert. Wenn die Qualität der Lackierung nur durchschnittlich ist, kann es passieren, dass sich bei Abnahme des Klebebandes auch Lack von der Oberfläche der Gitarre löst. Das beigelegte Klebeband ist nur dafür gedacht, das Abnahmesystem vorläufig in der gewünschten Position zu halten.
- Bei einigen Gitarren ist es möglich, dass der Abstand zwischen dem Tonabnehmer an der Brücke und der Brücke selbst zu gering ist, um den GK-Tonabnehmerstab zu installieren. In solchen Fällen sollten Sie einen Gitarrenbauer bzw. Spezialisten zu Rate ziehen, um zu prüfen, ob es möglich ist, die Gitarre so zu modifizieren, dass eine Installation des GK-Tonabnehmers möglich ist.
- Achten Sie bei der Installation darauf, dass die elektronischen Bauteile nicht herunter fallen bzw. anderweitig beschädigt werden.

Hinweise zum Spielen der Gitarre nach der Installation

- Stellen Sie sicher, dass das Kabel um den Gitarrengriff (an dessen Ende) gewickelt ist. Damit wird verhindert, dass das Kabel einer Zugbelastung ausgesetzt wird und die Gitarre bzw. der GK-5 beschädigt werden kann.

Befestigen des Tonabnehmers

Es gibt drei Möglichkeiten, den GK-Tonabnehmer zu befestigen.

Weitere Informationen zu diesem Thema finden Sie im „Quick Start Video“.

1. Befestigen des GK-Tonabnehmers mithilfe von doppelseitigem Klebeband
2. Befestigen des GK-Tonabnehmers mithilfe von Schrauben
3. Befestigen des GK-Tonabnehmers mithilfe einer Halterung.

- * Setzen Sie das Kabel, welches den GK-Tonabnehmer mit dem Abnahmesystem verbindet, keiner Belastung aus. Dieses kann Beschädigungen zur Folge haben.
- * Der GK-Tonabnehmerstab darf nicht gebogen bzw. verdreht werden. Seien Sie besonders vorsichtig, wenn Sie den GK-Tonabnehmerstab de-installieren.

SICHERHEITSHINWEISE

ANWEISUNGEN ZUR VERMEIDUNG VON FEUER, ELEKTRISCHEM SCHLAG ODER PERSONENSCHÄDEN

Über die Hinweise ⚠️ WARNUNG und ⚠️ ACHTUNG		Über die Symbole	
⚠️ WARNUNG	Wird für Anweisungen verwendet, die den Anwender vor Verletzungsgefahr oder der Möglichkeit schwerer Verletzungen bei falscher Anwendung des Geräts warnen sollen.	⚠️	Das Symbol ⚠️ weist den Anwender auf wichtige Anweisungen oder Warnungen hin. Die genaue Bedeutung des Symbols ist an der Abbildung innerhalb des Dreiecks zu erkennen. Im Falle des links abgebildeten Symbols sind dies allgemeine Vorsichtsmaßnahmen, Warnungen oder Gefahrenhinweise.
⚠️ ACHTUNG	Wird für Anweisungen verwendet, die den Anwender vor Verletzungsgefahr oder der Möglichkeit von Sachbeschädigung bei falscher Anwendung des Geräts warnen sollen. * Als Sachbeschädigung werden Schäden oder andere unerwünschte Auswirkungen bezeichnet, die sich auf Haus/Wohnung und die darin enthaltene Einrichtung sowie Nutz- oder Haustiere beziehen.	⚠️	Das Symbol ⚠️ weist den Anwender auf Vorgänge hin, die niemals ausgeführt werden dürfen (verboten sind). Welcher Vorgang genau nicht ausgeführt werden soll, ist an der Abbildung innerhalb des Kreises zu erkennen. Im Falle des links abgebildeten Symbols bedeutet es hier, dass das Gerät niemals auseinander genommen werden darf.
		⚠️	Das Symbol ⚠️ weist den Anwender auf Vorgänge hin, die ausgeführt werden müssen. Welcher Vorgang genau ausgeführt werden soll, ist an der Abbildung innerhalb des Kreises zu erkennen. Im Falle des links abgebildeten Symbols bedeutet es hier, dass das Netzkabel aus der Steckdose gezogen werden muss.

BEACHTEN SIE IMMER FOLGENDES

⚠️ WARNUNG

Gerät nicht auseinander bauen bzw. modifizieren
Nehmen Sie keine Veränderungen am Gerät vor. Ausnahmen sind Situationen, in denen Sie in der Bedienungsanleitung ausdrücklich darauf hingewiesen werden. Andernfalls können Beschädigungen oder Fehlfunktionen auftreten.



Reparaturen und Teileaustausch nicht selbst ausführen
Kontaktieren Sie für Reparaturanfragen Ihren Roland-Vertragspartner oder ein Roland Service Center.



Eine Liste der Roland Service Center und Roland-Vertragspartner finden Sie auf der Roland-Internetseite.

Vermeiden Sie Umgebungen mit:

- extremen Temperaturen (z.B. direkte Sonneneinstrahlung, direkte Nähe zu einem Heizkörper)
- zu hoher Luftfeuchtigkeit (z.B. feuchte Räume, nasse Fußböden)
- Dampf oder Rauch
- Rauchentwicklung
- Regen
- starker Staubentwicklung
- starker Vibration und Instabilität
- schlechter Belüftung.



Keine instabilen Flächen

Andernfalls können Verletzungen auftreten, wenn das Gerät umkippt oder herunterfällt.



Keine kleinen Gegenstände bzw. Flüssigkeiten in der Nähe des Geräts

Stellen Sie keine Gegenstände mit Flüssigkeit (z.B. Vasen, Gläser, Flaschen) auf das Gerät. Achten Sie darauf, dass keine Gegenstände bzw. Flüssigkeit in das Gehäuse gelangen. Andernfalls kann ein Kurzschluss auftreten oder Fehlfunktionen die Folge sein.



Kinder vor Verletzungen schützen

Wenn Kinder das Gerät bedienen, sollte immer eine erwachsene Aufsichtsperson anwesend sein.



⚠️ WARNUNG

Ausschalten bei Fehlfunktionen
Schalten Sie das Gerät in den folgenden Situationen aus und benachrichtigen Sie Ihren Roland-Vertragspartner oder Ihr Roland Service Center.



- Aus dem Gerät tritt Rauch oder unangenehmer Geruch aus.
- Gegenstände oder Flüssigkeiten sind in das Instrument gelangt.
- Das Gerät war Regen ausgesetzt oder ist anderweitig nass geworden.
- Das Gerät funktioniert nicht normal oder die Wiedergabe hat sich deutlich verändert.

Eine Liste der Roland Service Center und Roland-Vertragspartner finden Sie auf der Roland-Internetseite.

Gerät nicht fallen lassen oder zu starker Belastung aussetzen
Andernfalls können Beschädigungen oder Fehlfunktionen auftreten.



⚠️ VORSICHT

Kabel so verlegen, dass diese nicht durcheinander geraten
Andernfalls können Personen, die über unsachgemäß verlegte Kabel stolpern, verletzt werden.



Nicht auf das Gerät stellen oder schwere Gegenstände darauf abstellen
Andernfalls können Verletzungen auftreten, wenn das Gerät umkippt oder herunterfällt.



Vor Bewegen des Geräts alle Kabel abziehen
Wenn Sie die Kabel nicht abziehen, besteht die Gefahr von Beschädigungen bzw. Fehlfunktionen.



Kleine Gegenstände außerhalb der Reichweite von Kindern aufbewahren
Bewahren Sie kleine Gegenstände immer außerhalb der Reichweite von Kindern auf, um Unfällen wie z.B. das Verschlucken kleiner Gegenstände vorzubeugen.



- beigelegte Teile
 - Halter
 - Schrauben
 - Unterlegscheibe
 - Feder
 - doppelseitiges Klebeband
 - Abstandshalter
 - Schaumstoffteile
 - Rohr Abstandshalter

WICHTIGE HINWEISE

Positionierung

- Die Positionierung in der Nähe von großen Verstärkern kann Brummgeräusche zur Folge haben. Vergrößern Sie in diesem Fall den Abstand zwischen Gerät und Verstärker.
- Stellen Sie dieses Gerät nicht in der direkten Nähe von Fernsehern oder Radiogeräten auf, da ansonsten deren Empfang beeinträchtigt werden kann.
- Schnurlose Telefone und Funktelefone können, sobald Sie in der Nähe des Instruments betrieben werden, Störgeräusche hervorrufen. Betreiben Sie daher Telefone nicht in der Nähe des Geräts oder schalten Sie diese aus.

- Wenn das Gerät Temperaturunterschieden ausgesetzt war (z.B. nach einem Transport), warten Sie, bis sich das Gerät der Raumtemperatur angepasst hat, bevor Sie es verwenden. Ansonsten können durch Kondensierungsflüssigkeit Schäden verursacht werden.
- Stellen Sie keine Gefäße mit Flüssigkeit auf das Gerät. Wischen Sie feuchte Stellen mit einem weichen, trockenen Tuch wieder trocken.

Reinigung

- Verwenden Sie keinesfalls Benzin, Verdünnung, Alkohol oder ähnliche Mittel, da die Geräteoberfläche verfärbt oder beschädigt werden kann.

Zusätzliche Hinweise

- Behandeln Sie die Bedienelemente des Geräts mit der notwendigen Sorgfalt. Eine grobe Behandlung des Geräts kann Fehlfunktionen zur Folge haben.
- Wenn Sie Kabel vom Gerät trennen, ziehen Sie immer am Stecker, nicht am Kabel selbst. Damit beugen Sie eventuellen Beschädigungen der Leitungen im Kabel vor.
- Entsorgen Sie das Verpackungsmaterial entsprechend der gesetzlichen gültigen Bestimmungen.
- Dieses Dokument beschreibt die technischen Daten des Produkts bei Veröffentlichung dieses Dokuments. Ggf. aktualisierte Informationen zu diesem Produkt finden Sie auf der Roland-Internetseite.

Hinweise zu Copyrights und Warenzeichen

- Dieses Produkt verwendet eine Open Source-Software eine Dritt-Firma.
 - Copyright © 2009-2019 Arm Limited. Alle Rechte vorbehalten.
Lizenziert auf Grundlage der Apache-Lizenz, Version 2.0 („License“); Die Lizenzbestimmungen finden Sie auf der folgenden Internetseite:
<http://www.apache.org/licenses/LICENSE-2.0>
 - COPYRIGHT(c) 2018 STMicroelectronics Alle Rechte vorbehalten.
Diese Software-Komponente ist lizenziert über die ST unter der BSD 3-Clause-Lizenz, genannt „License“.
Die Lizenzbestimmungen finden Sie auf der folgenden Internetseite:
<https://opensource.org/licenses/BSD-3-Clause>
- Roland und BOSS sind eingetragene Warenzeichen bzw. Warenzeichen der Roland Corporation in den USA und/oder anderen Ländern.
- Alle anderen Firmennamen und Produktbezeichnungen sind eingetragene Warenzeichen bzw. Warenzeichen des Inhabers der jeweiligen Namensrechte.

Patent: roland.cm/patents