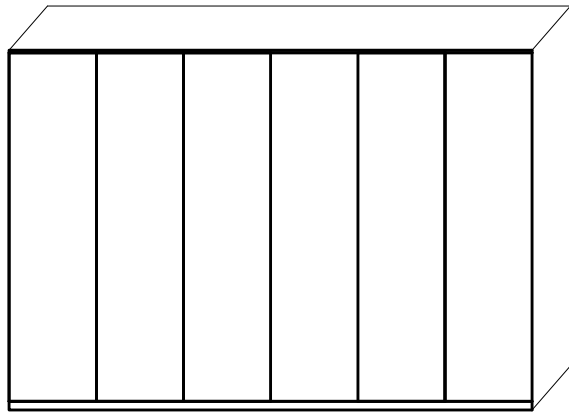
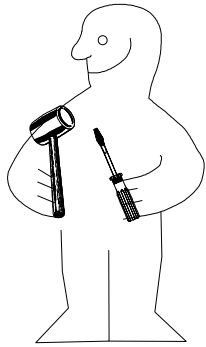
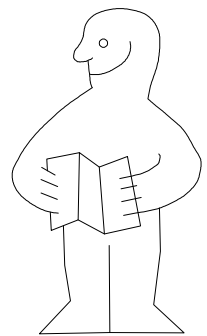
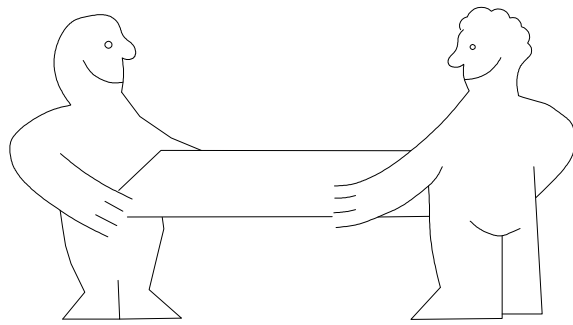
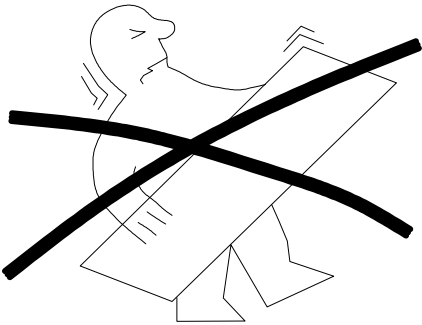


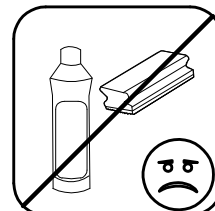
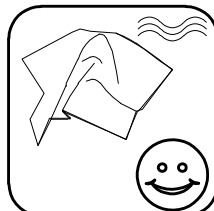
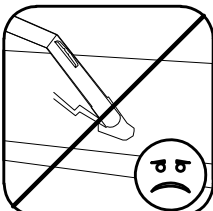
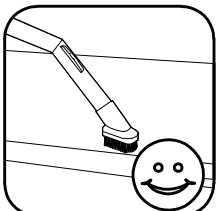
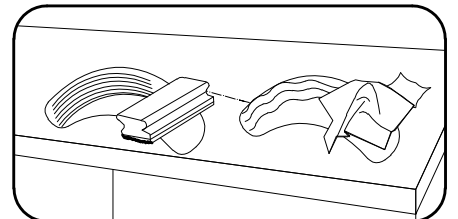
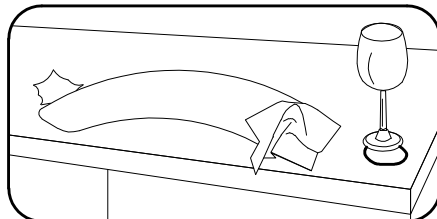
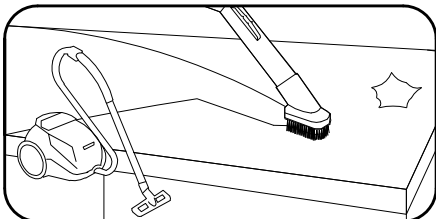
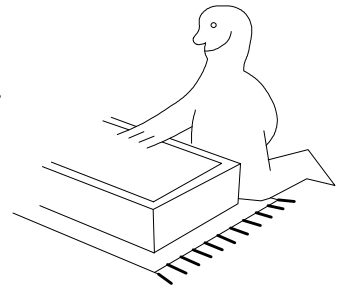
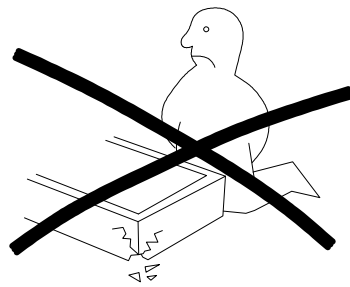
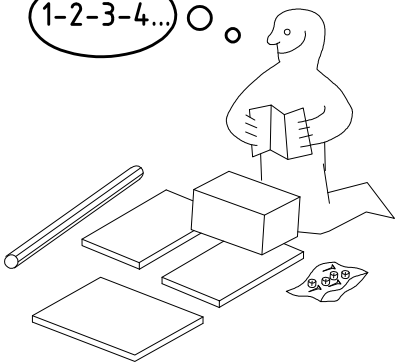
980556



HSP 300



1-2-3-4... ○


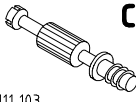




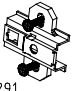
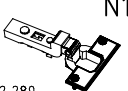
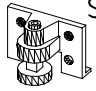

980556


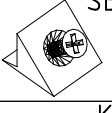
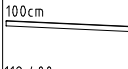
26.01.17 / -

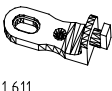
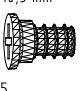

01 17

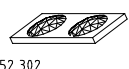
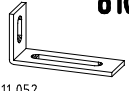

1/11

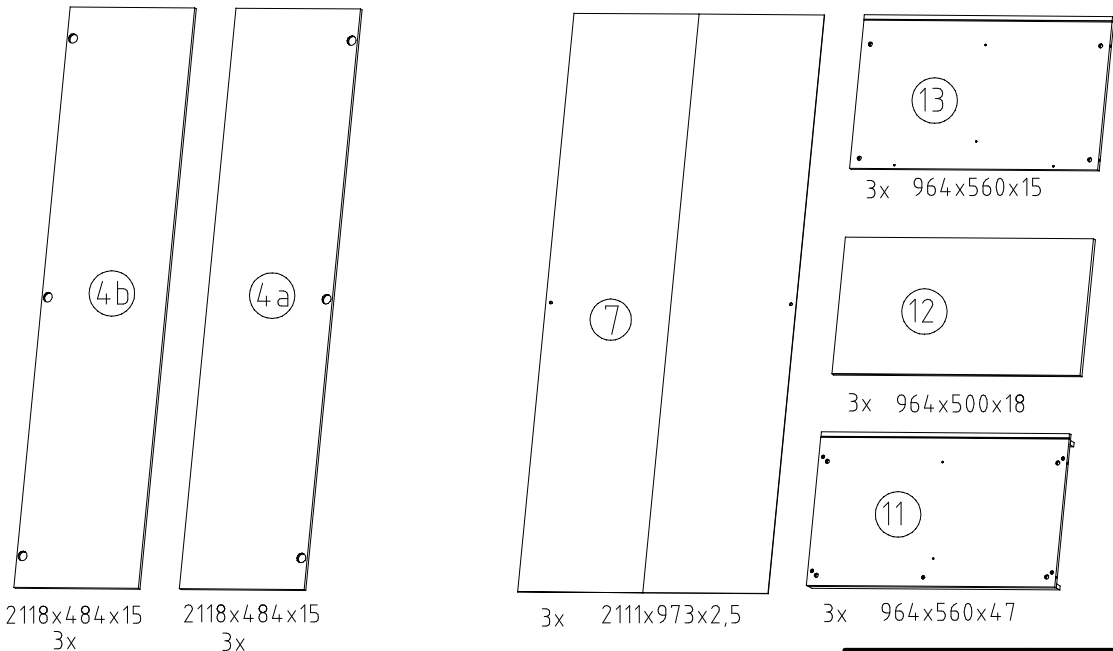
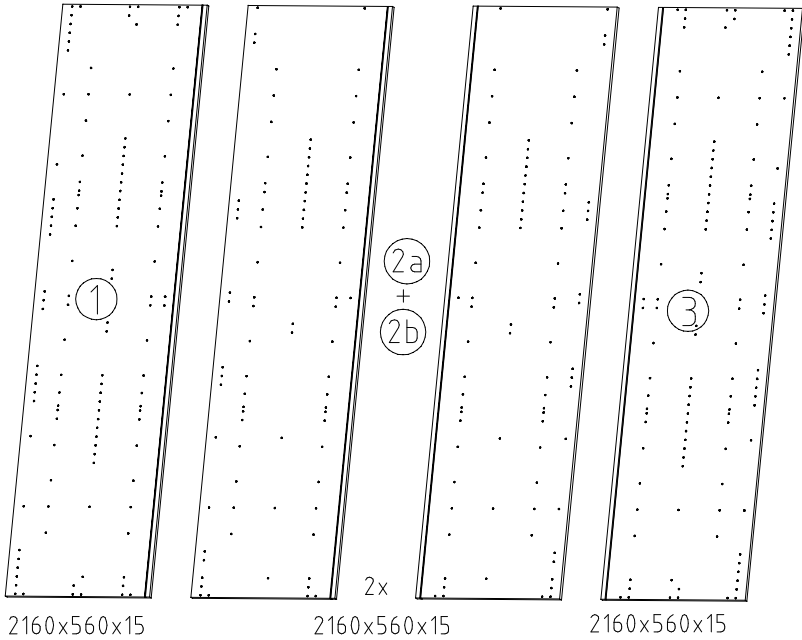
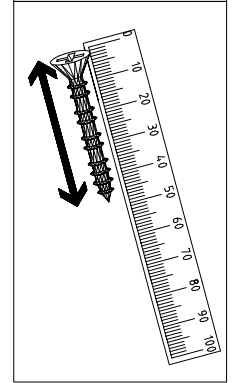
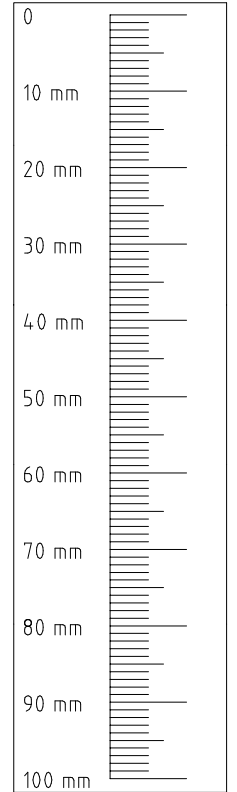
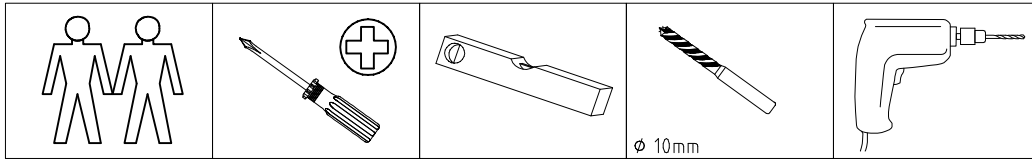
 111 xxx	A1 24x
 111 103	C 8x
 3,5 x 15 mm	F3 8x
 121 370	G1 42x

 112 291	M1 18x
 112 289	N1 18x
 111 xxx	S0 15x
 111 xxx	V12 φ12

 117 002	K2 6x
 112 400	SBV 24x
	K10 3x

 111 611	J2 9x
 6,3 x 10,5 mm	T1 30x
 111 607	L8 12x

 352 302	KP8 12x
 111 052	o10 1x
 121 120	SP15 4 X 15mm 4x



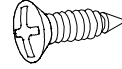
1

3,5 x 15 mm

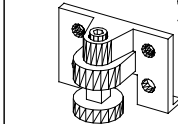
G1

S0

A1



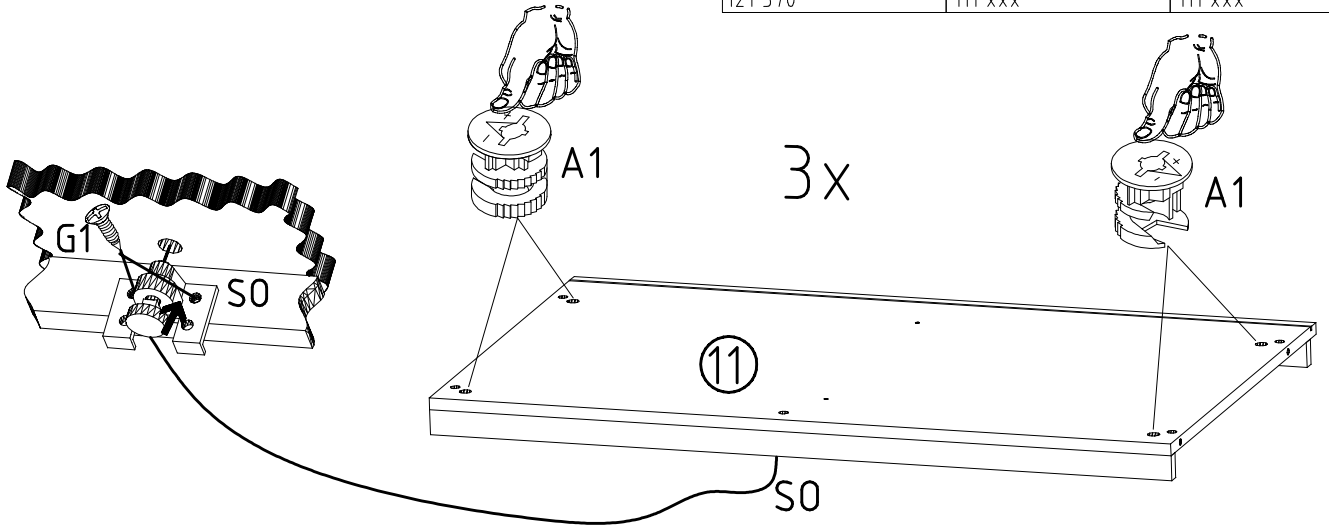
121 370



111 xxx

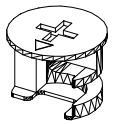


111 xxx

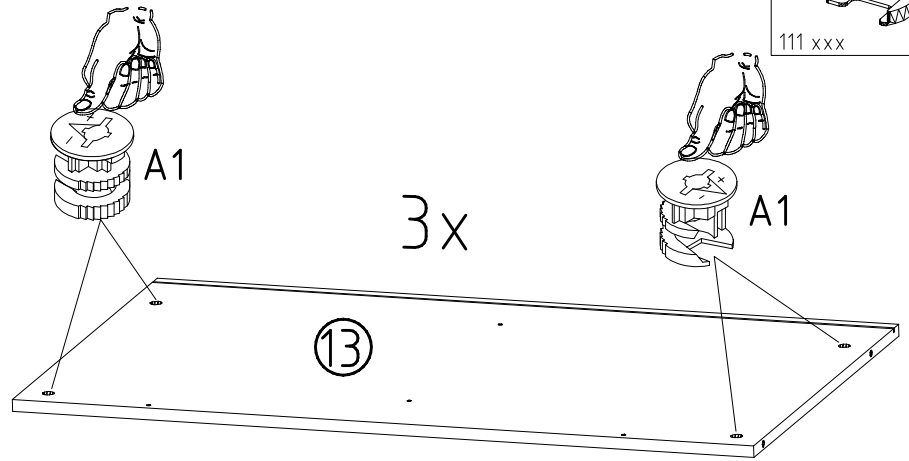


2

A1

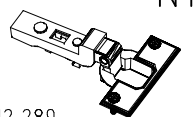
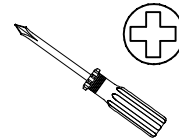


111 xxx

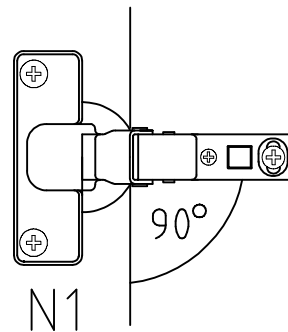
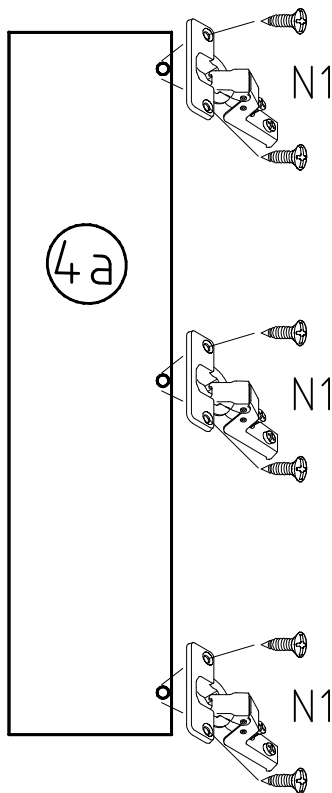
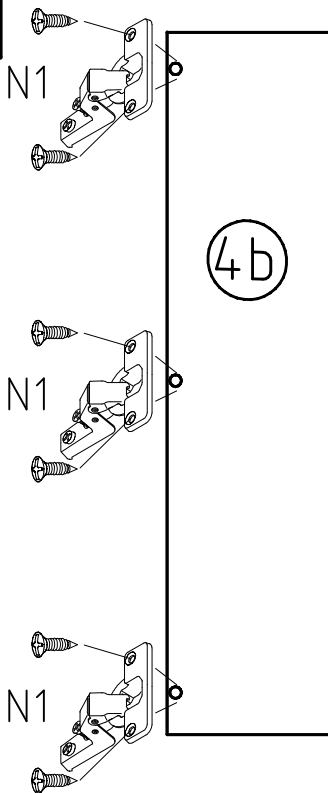


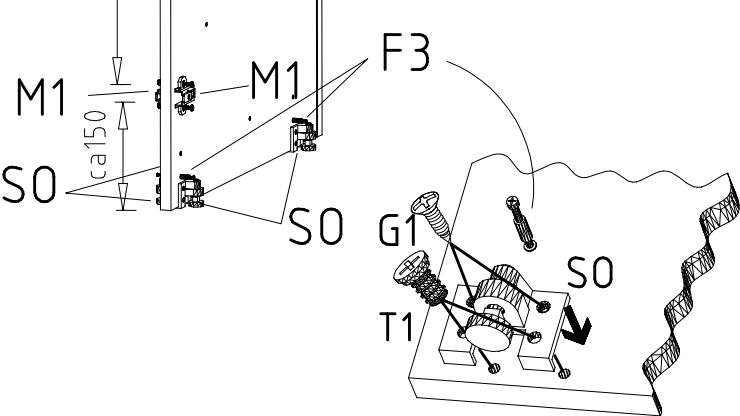
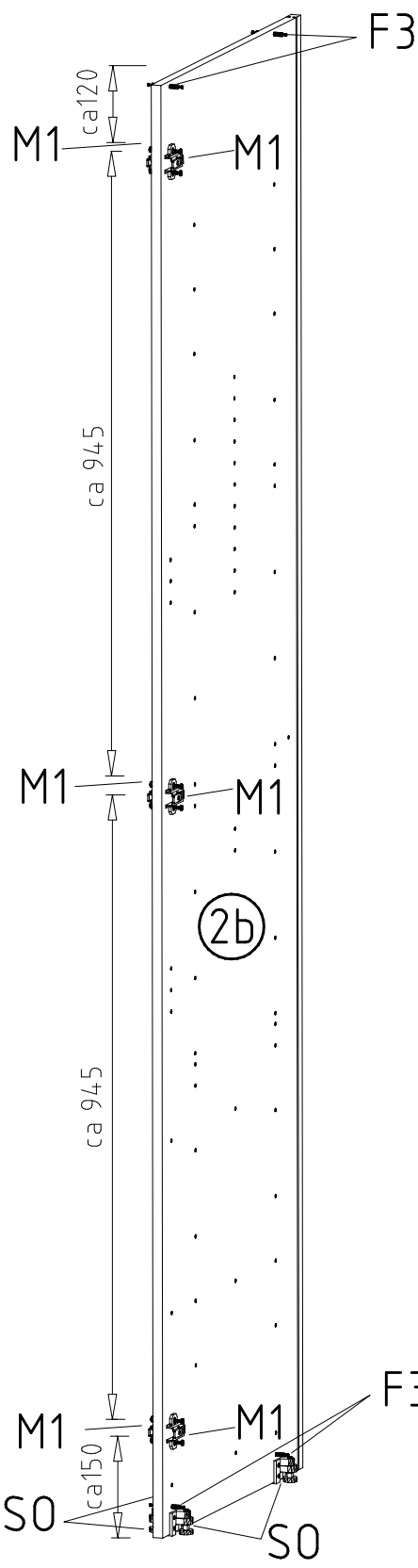
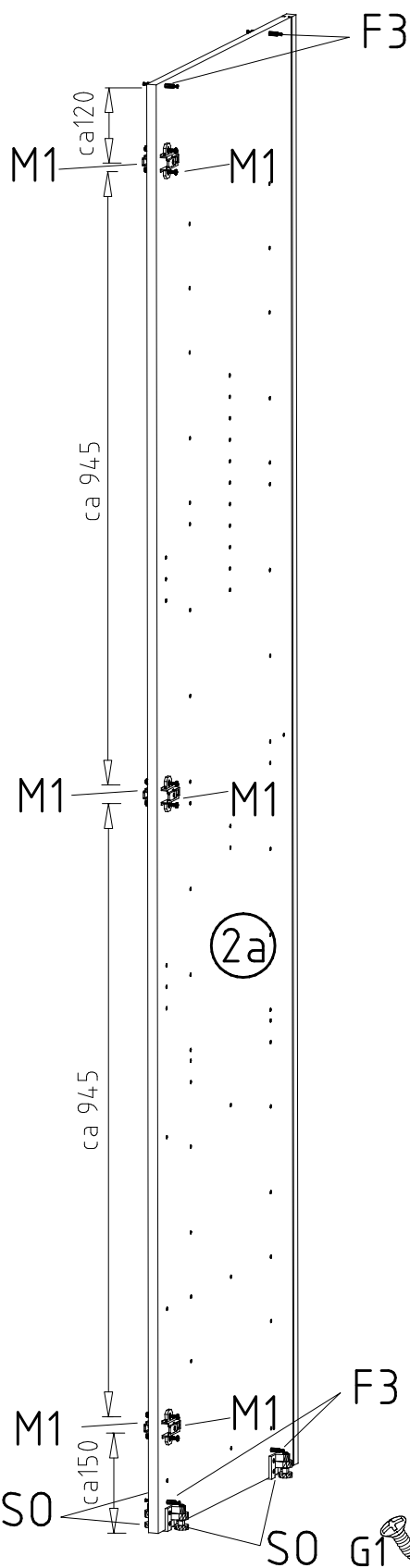
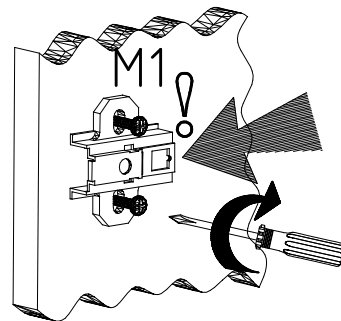
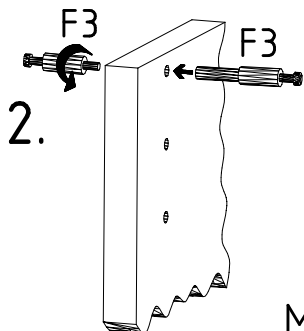
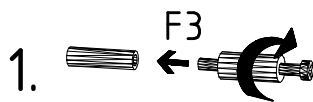
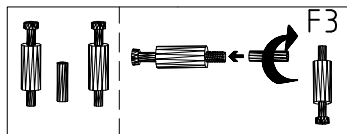
3

N1

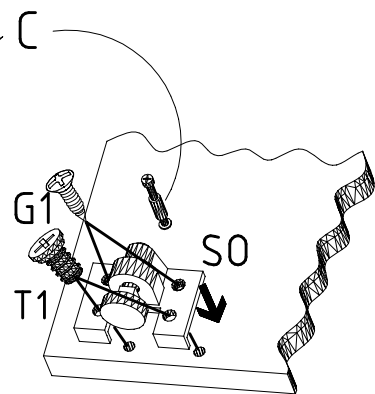
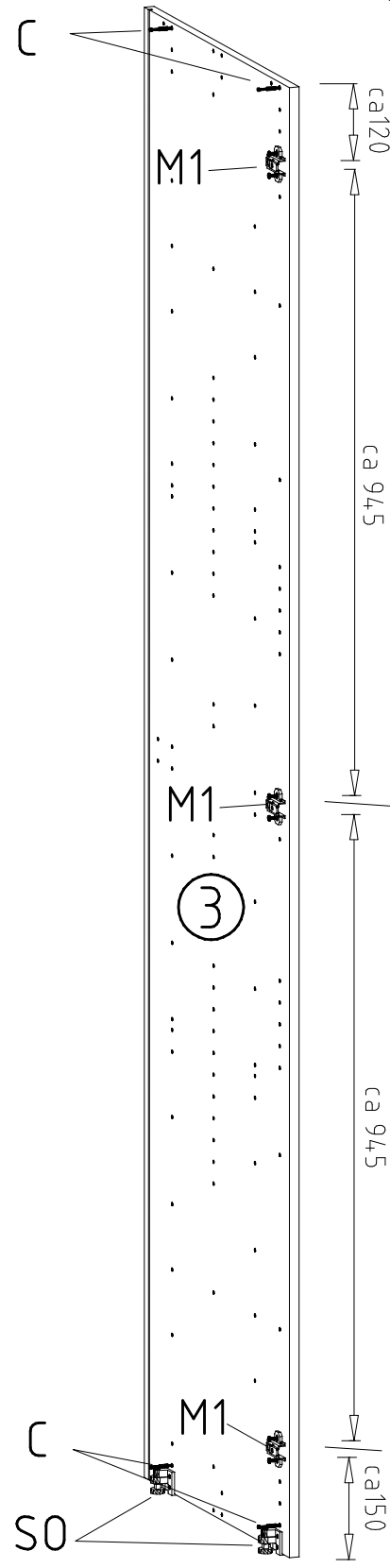
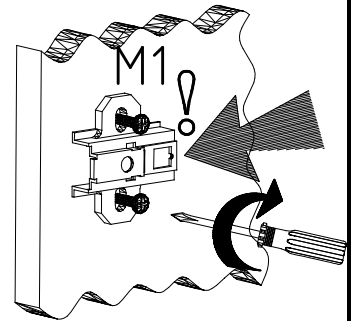
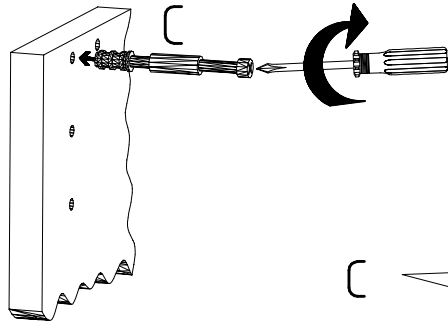
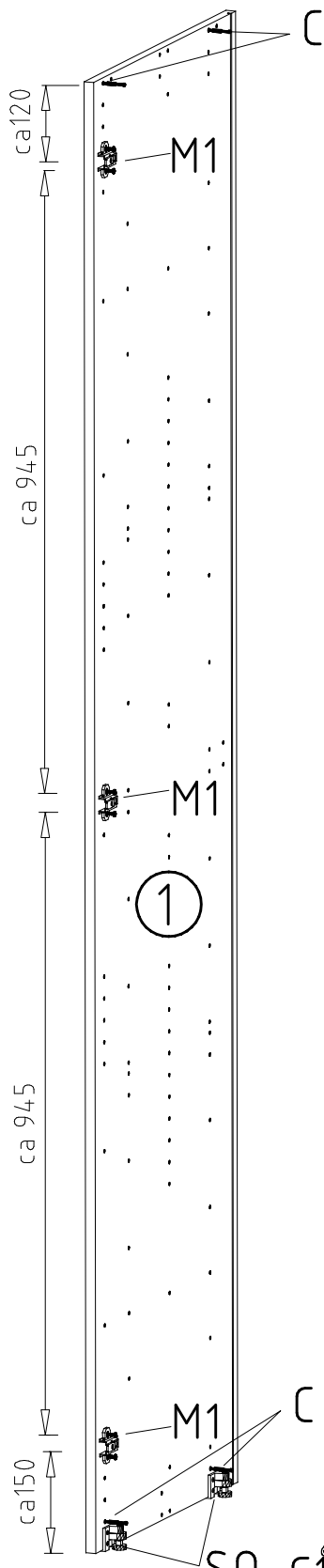


112 289



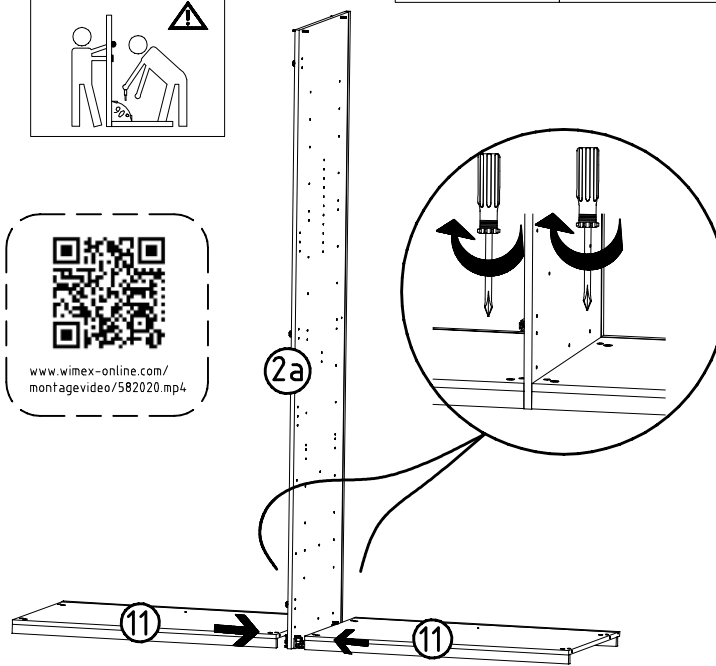
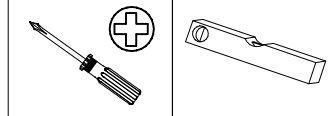


6,3 x 10,5 mm	T1
112 055	
3,5 x 15 mm	G1
121 370	
	M1
112 291	
	S0
111 xxx	
	F3

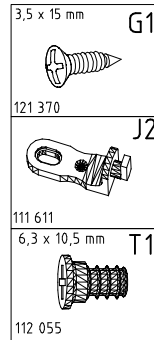
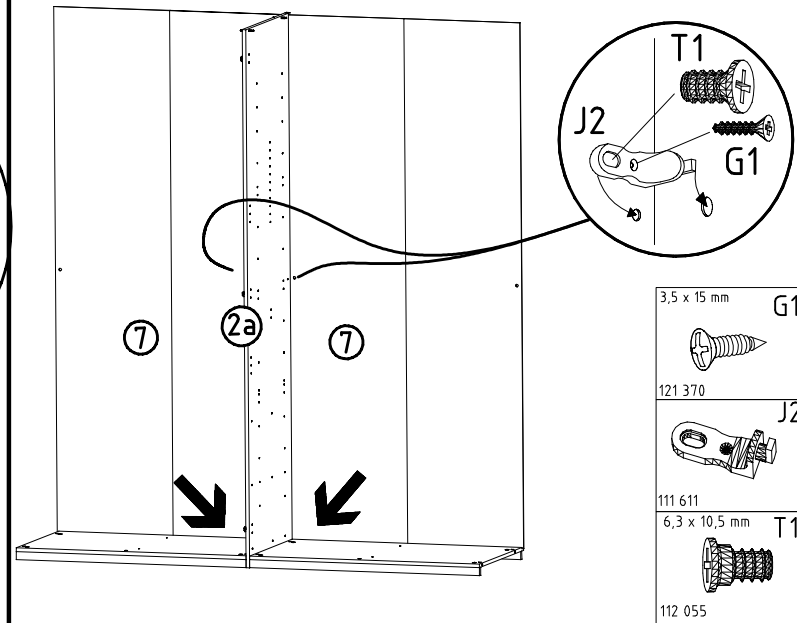
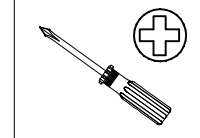


6,3 x 10,5 mm	T1
112 055	
3,5 x 15 mm	G1
121 370	
	M1
112 291	
	C
111 103	
	SO
111 xxx	

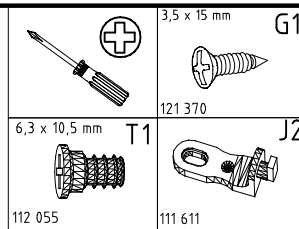
6



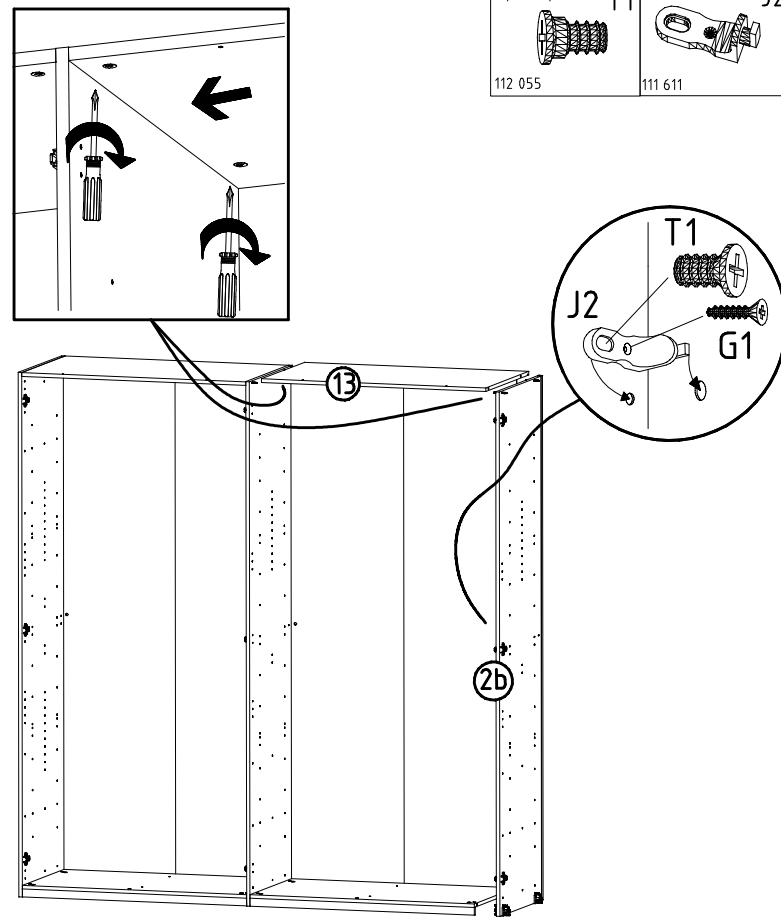
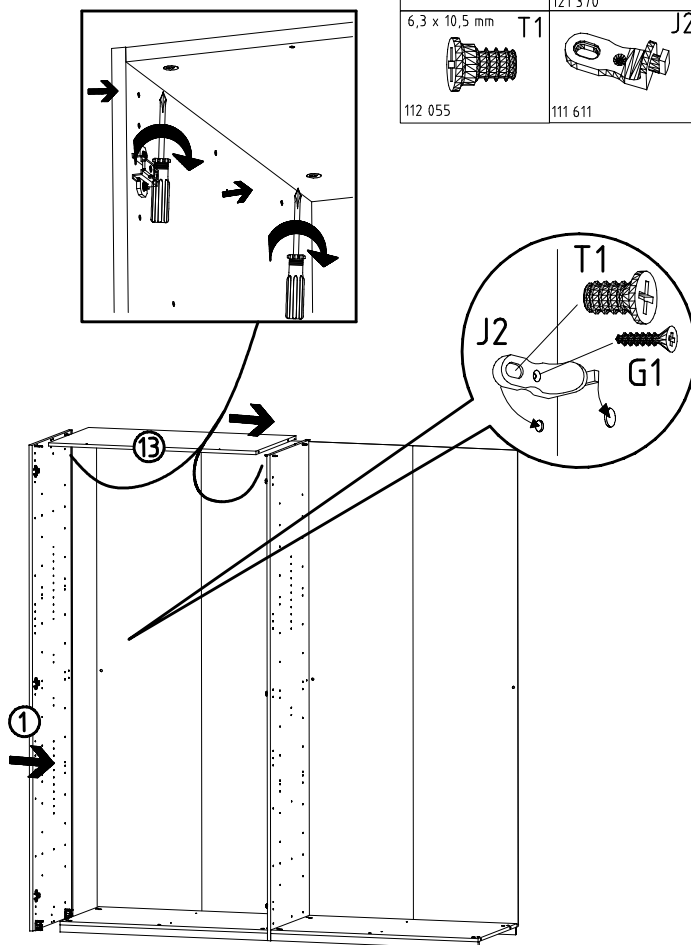
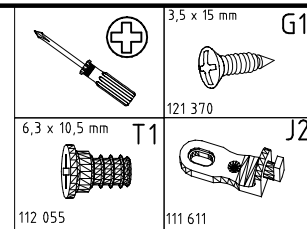
7



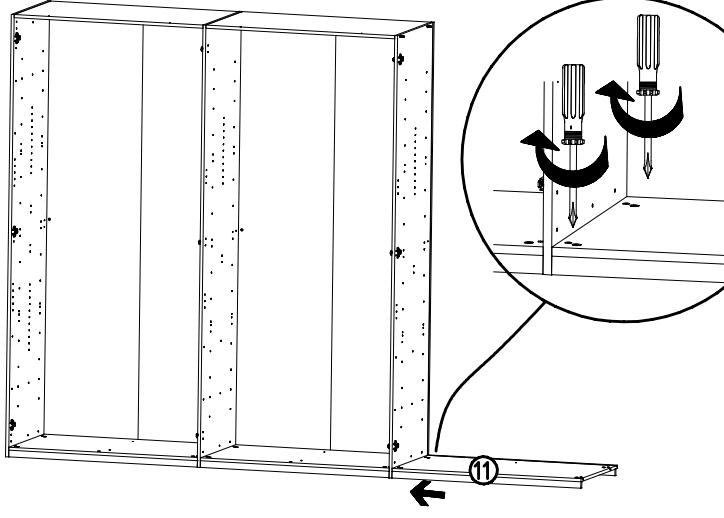
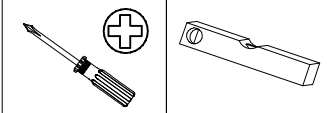
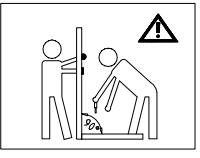
8



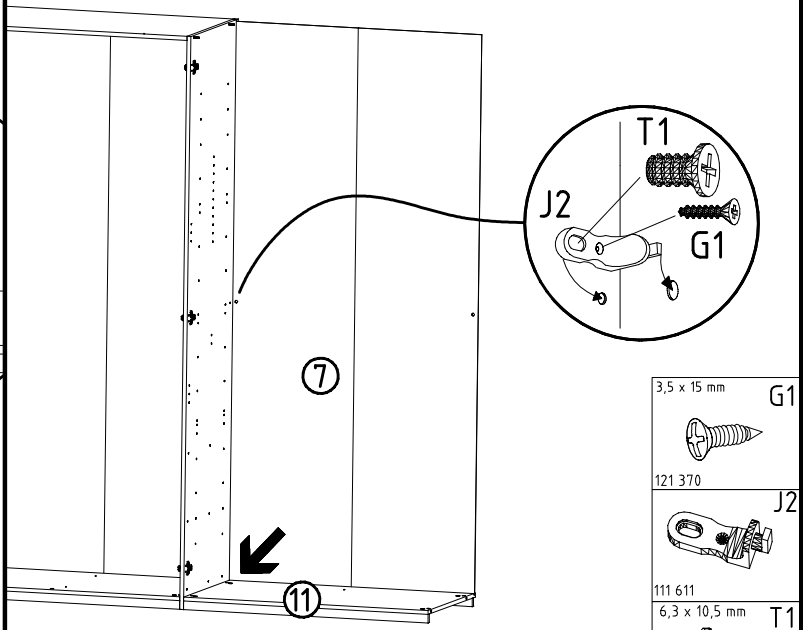
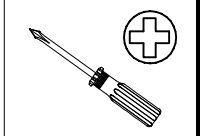
9



10

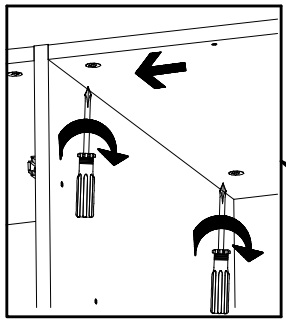


11



- 3,5 x 15 mm G1
- 121 370 J2
- 111 611 6,3 x 10,5 mm T1
- 112 055

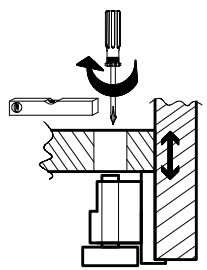
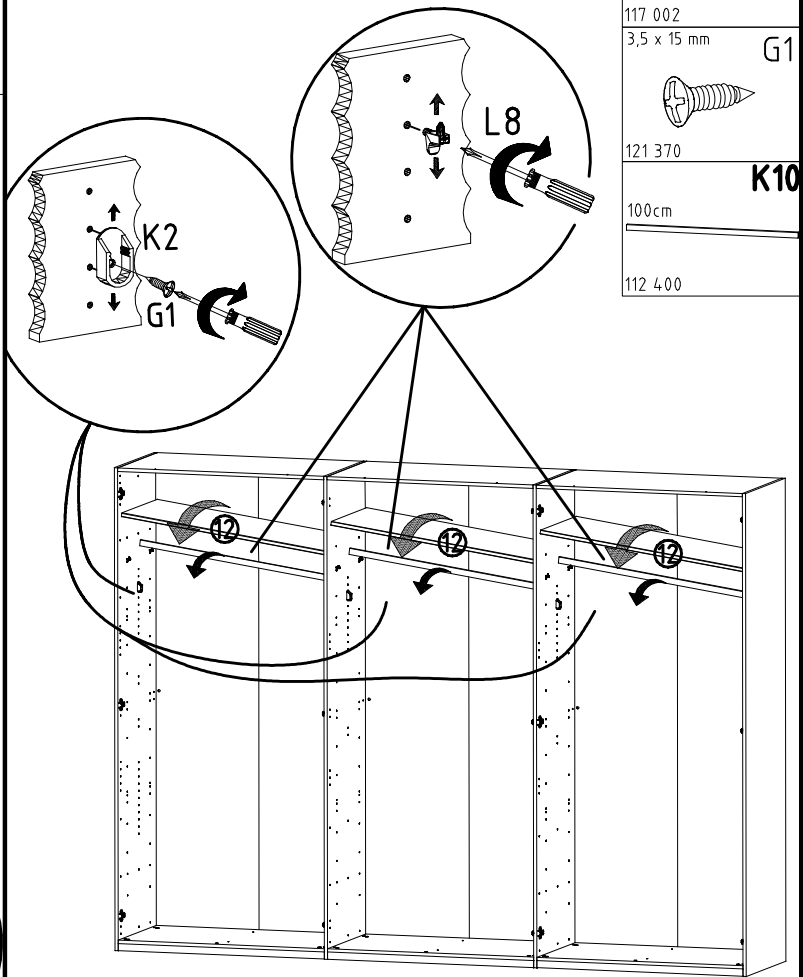
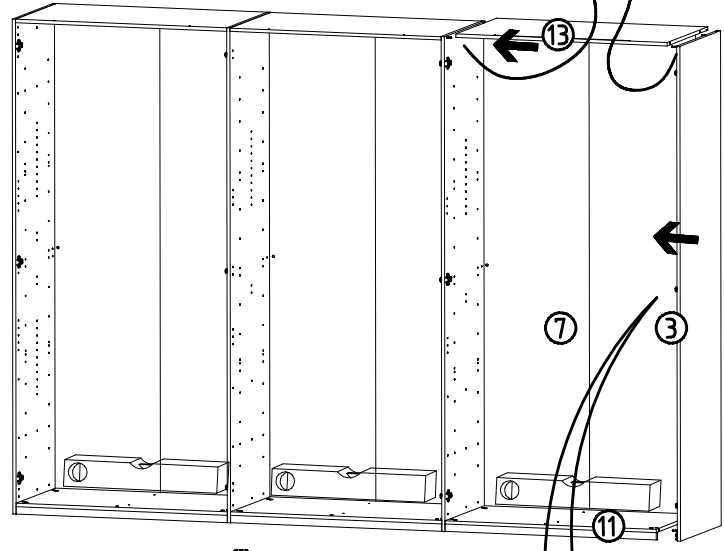
12



- 3,5 x 15 mm G1
- 121 370 J2
- 111 611 6,3 x 10,5 mm T1
- 112 055

13

- L8
- 111 607
- K2
- 117 002 3,5 x 15 mm G1
- 121 370 K10
- 100cm
- 112 400



- T1
- J2
- G1

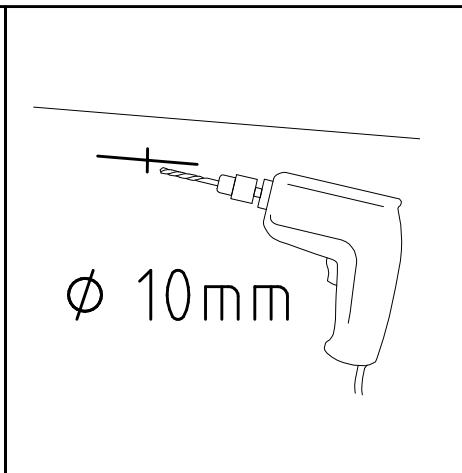
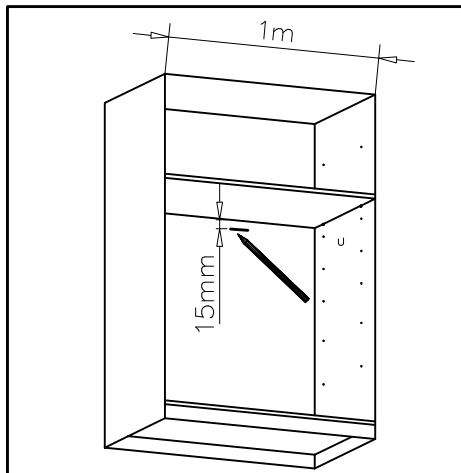
980556

26.01.17 / -

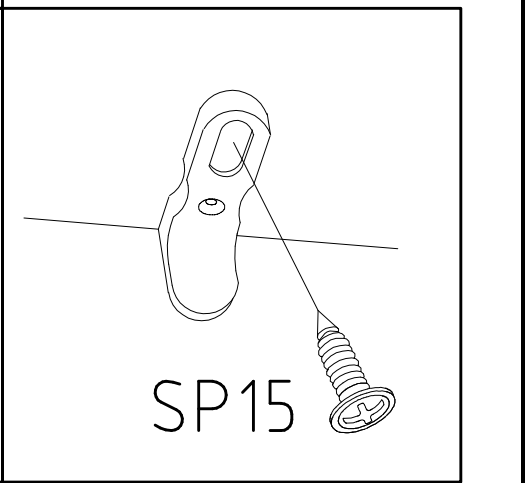
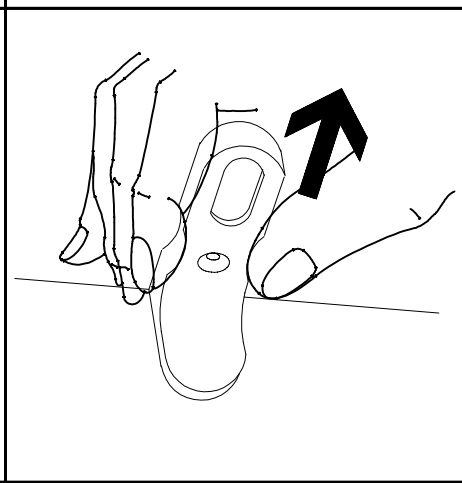
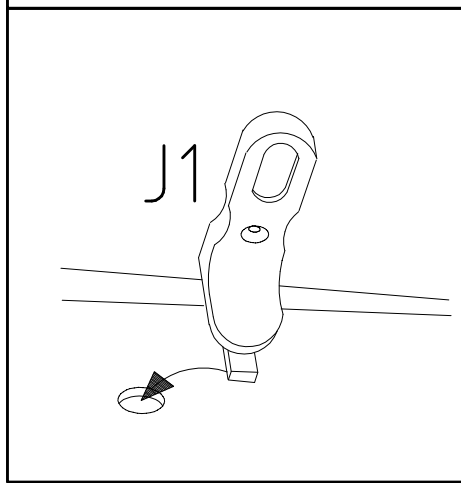
01 17

7 / 11

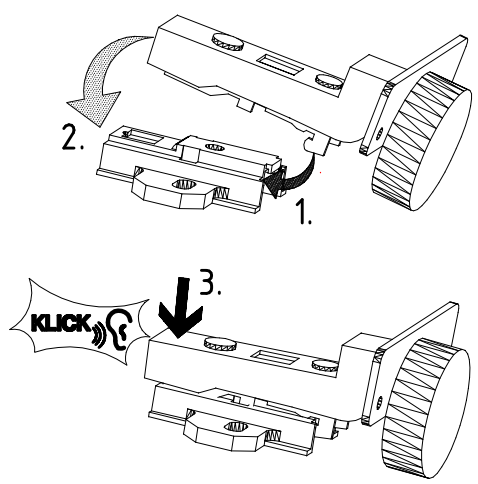
14



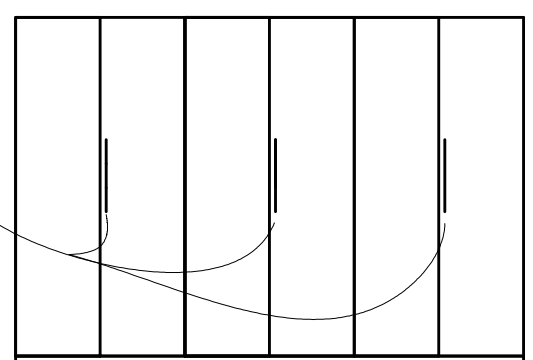
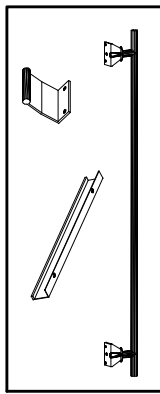
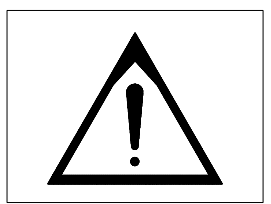
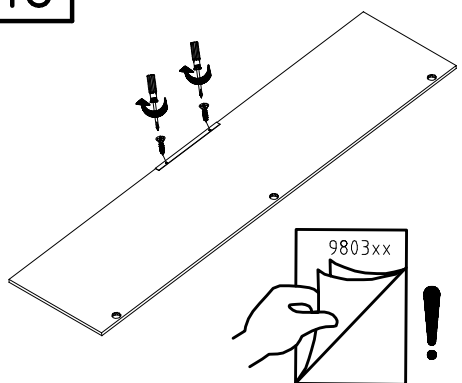
	J2 111 611
	SP15 4 X 15mm 121 120



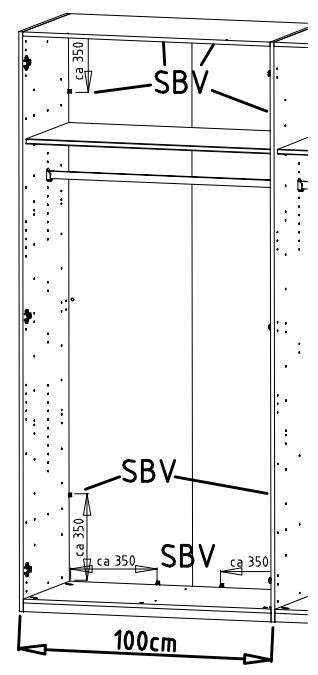
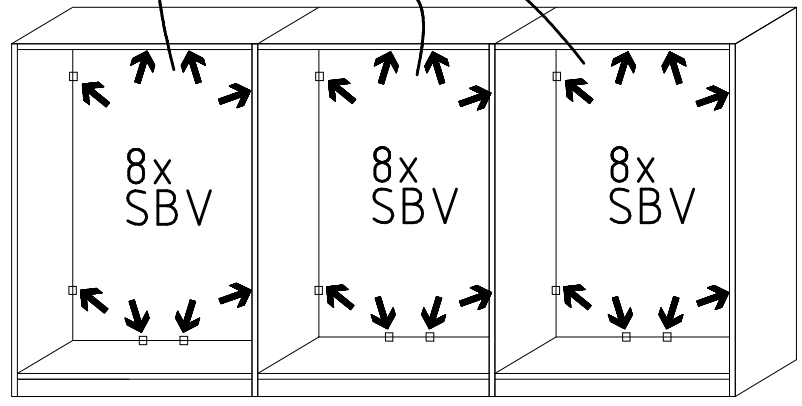
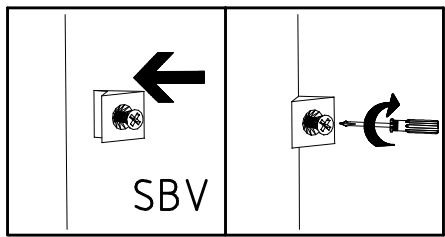
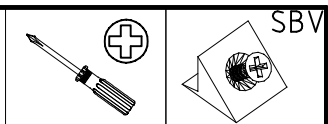
15



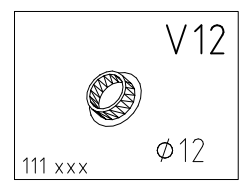
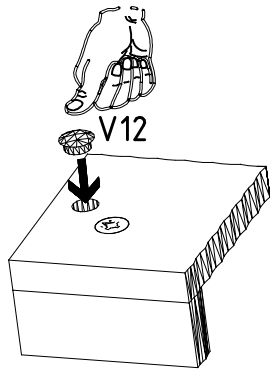
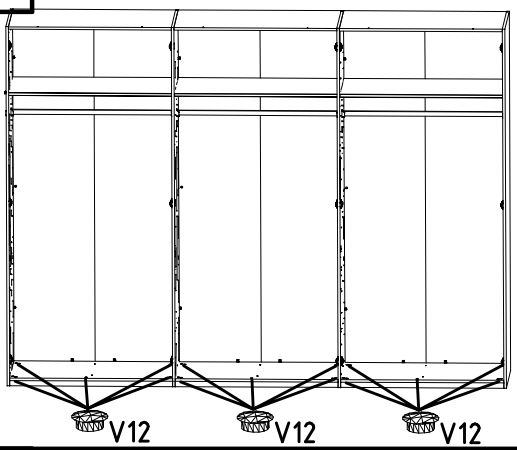
16



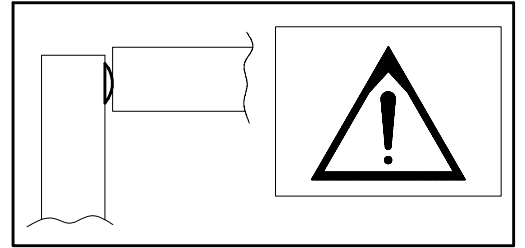
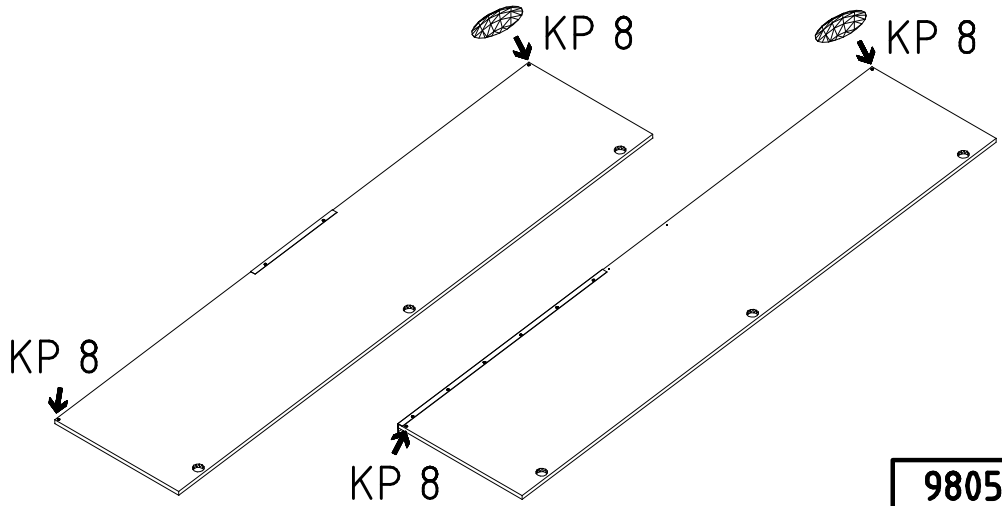
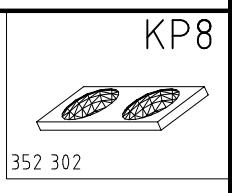
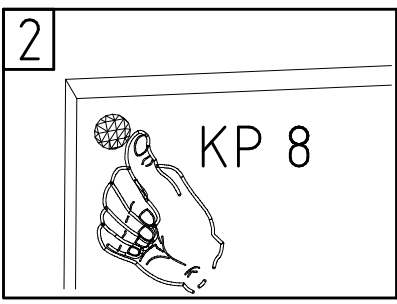
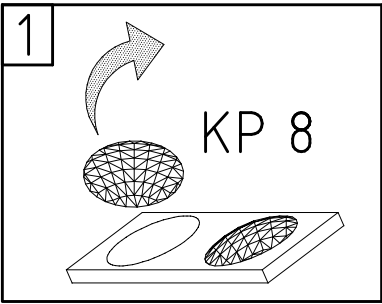
17

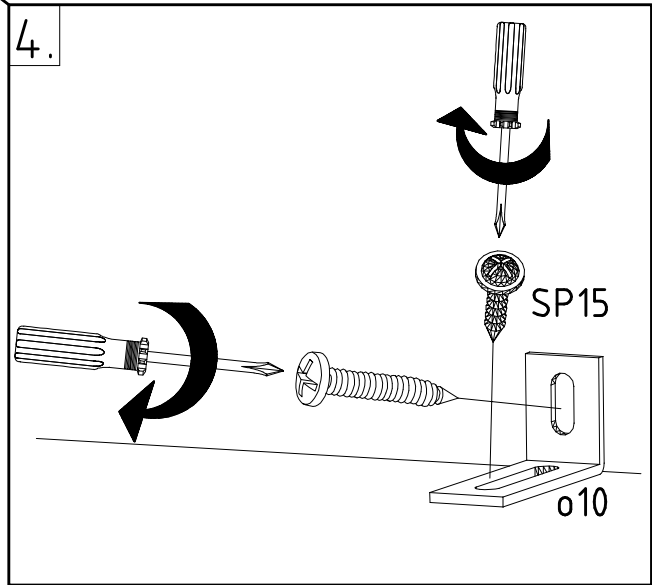
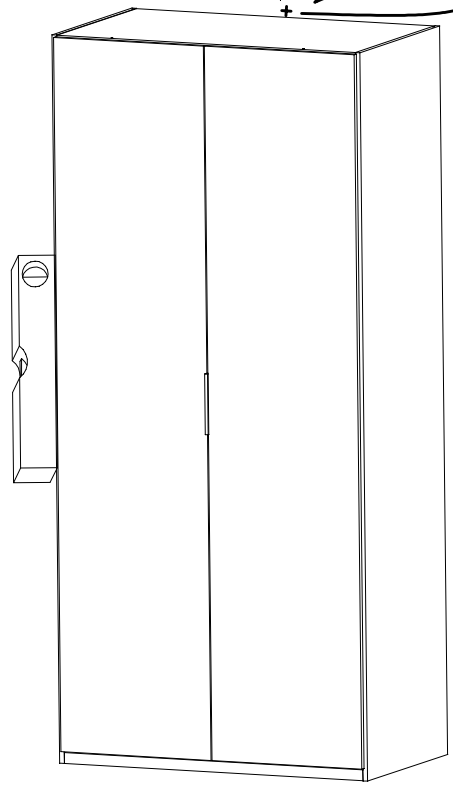
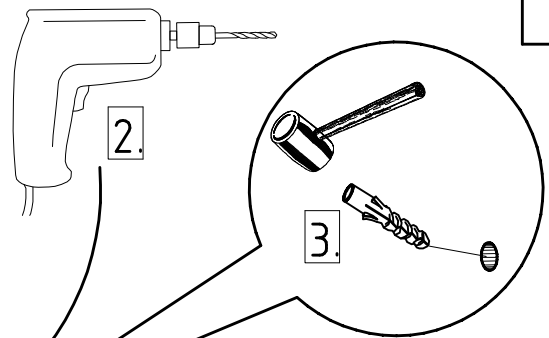
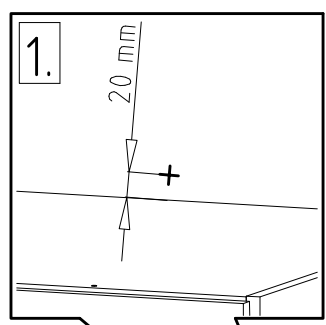
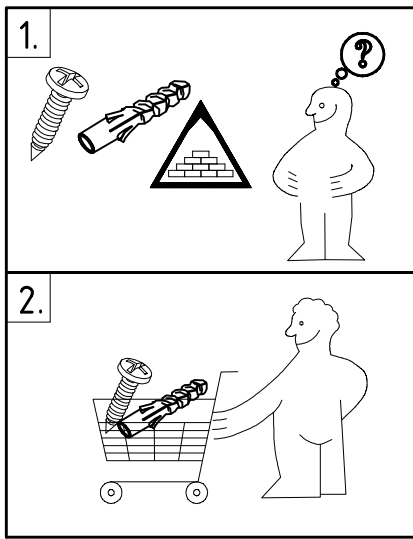
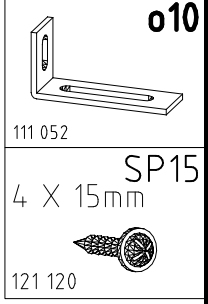
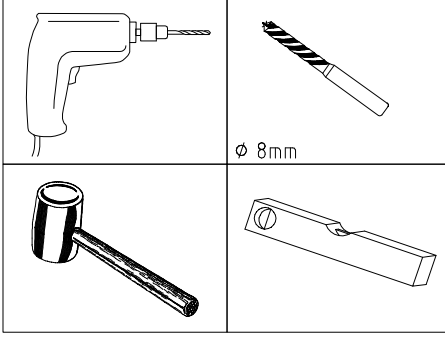


18



19





104P-NR. / 104P-NO. 150X-NR. / 150X-NO. Auftrag/Order-No. / No. de Commande

23203 **30110XY** 104

Kunde MAX MUSTERMANN
Customer
Client

Kommission / your order reference / votre reference

3377 MINDEN

Dekor / Decor Decor / Modell / Modele

F99 **SAMPLE**

F99842 SCHWEBETUERENSCHRANK 250 CM H 216CM
PLANKENEICHE NB + RAH STEEL
PLANKENEICHE NACHBILDUNG

202320301107241476000001

Paket / Package / Paquet

414760

SOCKEL

Paket 1 von 8 Colli Kommission 10

HSP-SMT BOD 50 TEXT/TEX SOCKEL 32 FRESH TV / LF 104
SO-BOD TEXT RASTEX/ ZNBOD D18MM TX KLSTA

Montage - Anleitung Laenge 520,0 OBEREN
KS-64 Breite 568,0 OBEREN

SOCKEL32 KLEB

Bei Warenauslieferung für Rückgabe beachten!
En cas de livraison veuillez retourner le bordereau d'envoi.



OBEREN 5 30/19 HAUT 23.08.19 OBEREN 1 1. JABOVE OBEREN



WIMEX Wohnbedarf
Import Export Handelsges mbH & Co. KG
Werner-von-Siemens-Str. 35
D-49124 Georgsmarienhütte - Germany

SAMPLE **23.08.19**
Modellname Produktionsdatum
Model Date of manufacture

