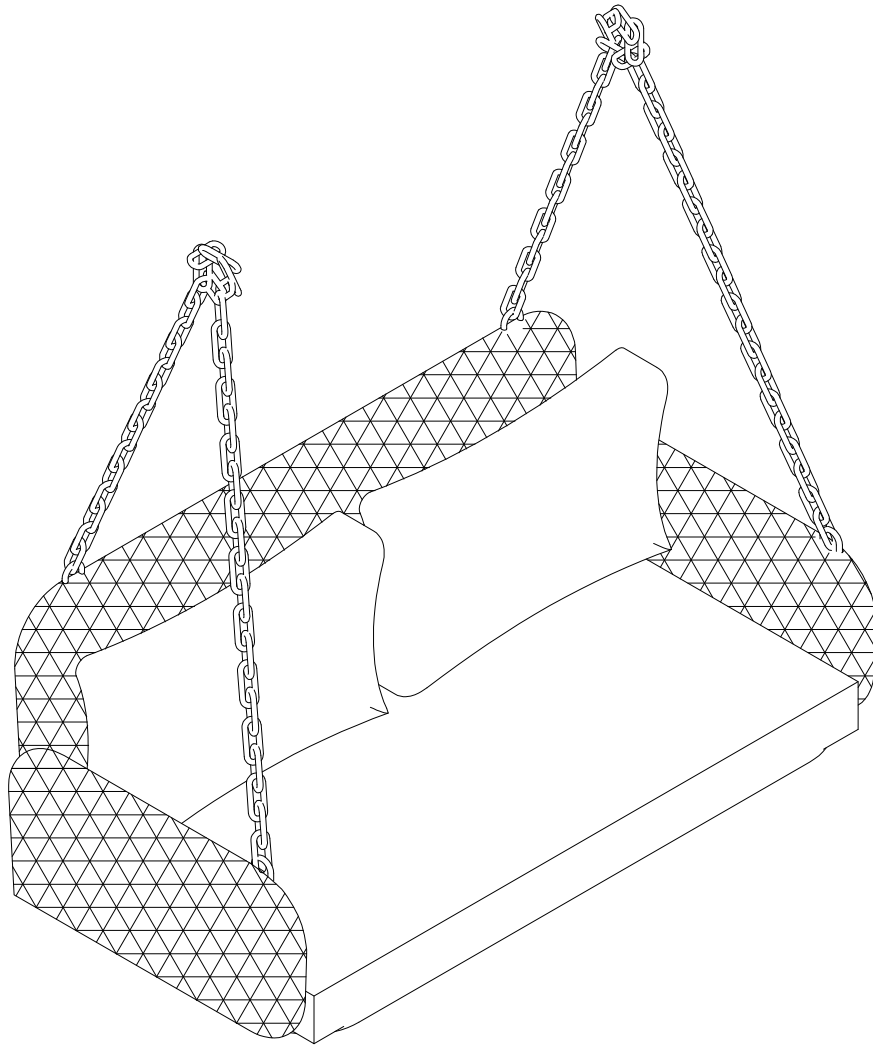


# ASSEMBLY INSTRUCTION

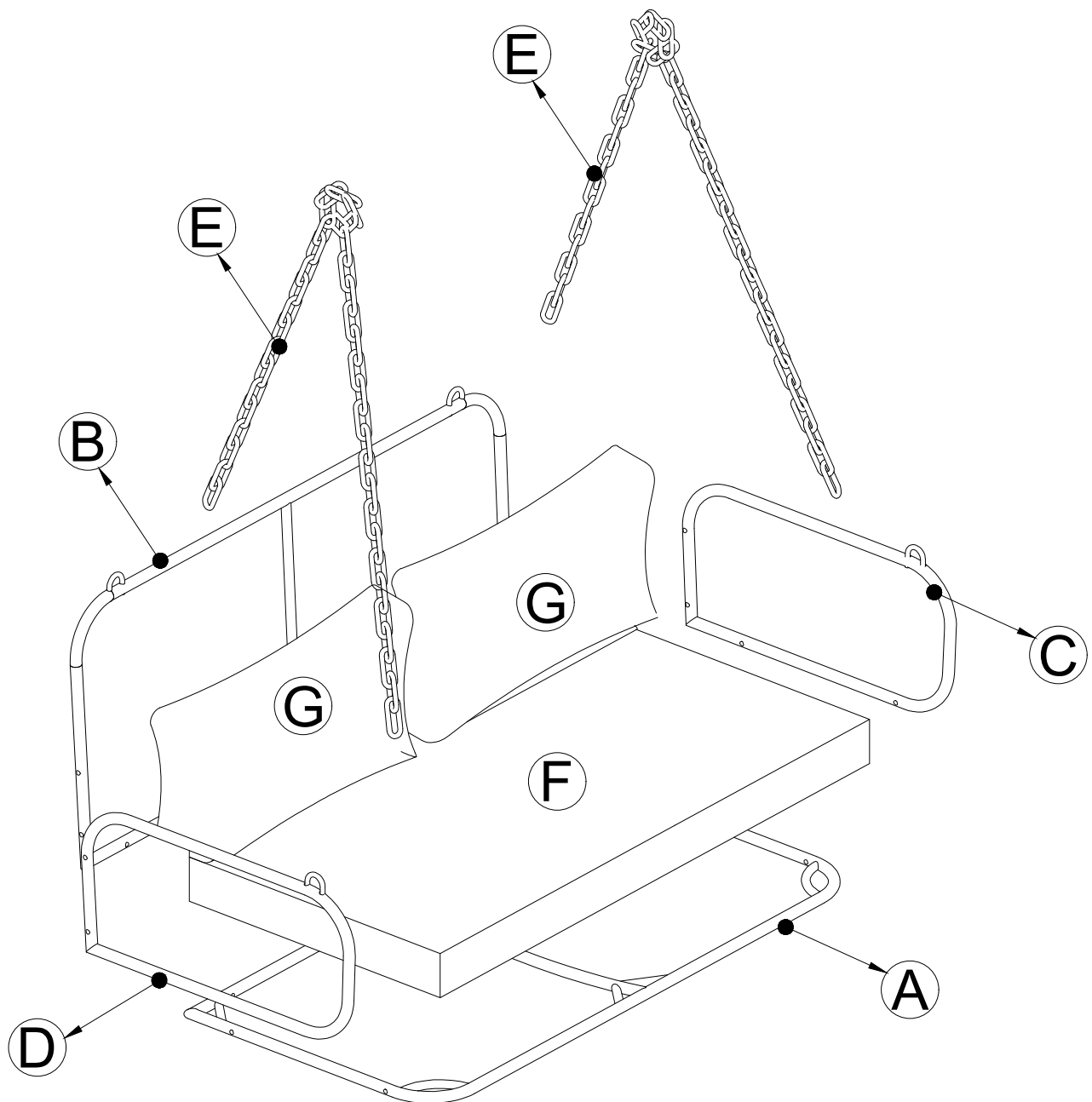
## **SWING**



## **WF320667**

Before installation, insert the screws into the holes and tighten them, but do not tighten them to 100%, 70% to 80% is sufficient. Finally, after all screws are installed, tighten all screws to 100%.

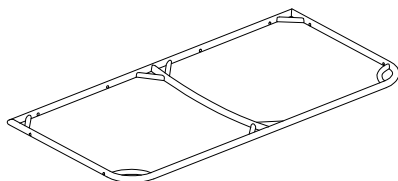
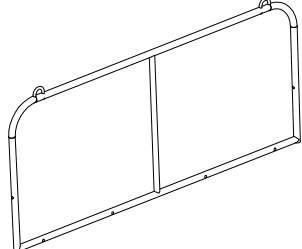
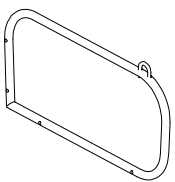
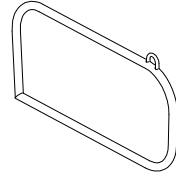
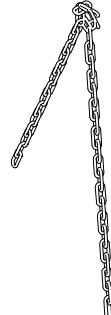
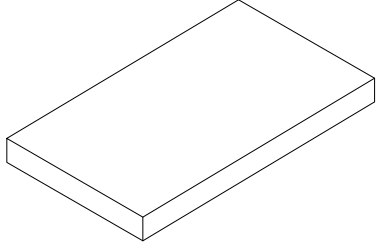
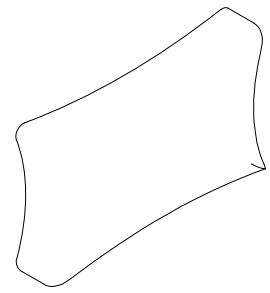
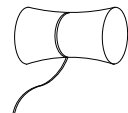
If you encounter these issues, such as if the holes cannot be aligned or some parts cannot be installed, please check if the screws are used correctly and adjust the tightness of the screws.




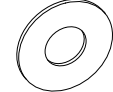

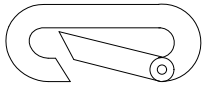
**Notes:**

1. 50% Tighten before fixing all screws, Allen wrench is recommended instead of an electric drill..
2. Place the item on a flat ground to adjust and make sure it remains stable.
3. Tighten up all screw with tools gradually.
4. If screw are not aligned with holes during assembly, please loosen all the other screws to 50% and continue the assembly process.
5. If the item is not stable, please loosen all screws, adjust it on a flat ground and tighten up all screws again.
6. Note: If one or some screws are fully tighten during assembly, chances are the others will not be aligned with holes. In addition, all the holes are designed to be relatively larger to provide more space for the adjustment of the screws.

## Past List:

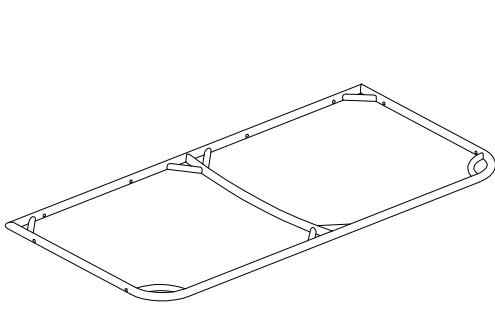
<p><b>A</b> x1</p>  <p>SEAT FRAME</p>	<p><b>B</b> x1</p>  <p>BACK FRAME</p>	<p><b>C</b> x1</p>  <p>LEFT FRAME</p>
<p><b>D</b> x1</p>  <p>RIGHT FRAME</p>	<p><b>E</b> x2</p>  <p>SUPPORT WIRE</p>	<p><b>F</b> x1</p>  <p>SEAT CUSHION</p>
<p><b>G</b> x2</p>  <p>PILLOW</p>	<p><b>H</b> x2</p>  <p>HARDWARE</p>	

## Hardware Liste:

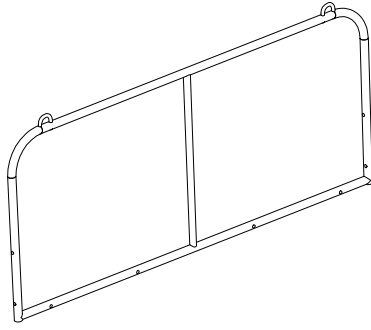
<p><b>1</b> x 12 pcs Extra 2 pcs</p>  <p>BOLT M6x40MM</p>	<p><b>2</b> x 12pcs Extra 2 pcs</p>  <p>WASHER M6</p>	<p><b>3</b> x 1 pc1</p>  <p>ALLEN KEY</p>	<p><b>4</b> x 4 pcs</p>  <p>CONNECTOR</p>
--	--	---	--

CARTON CONTENT:

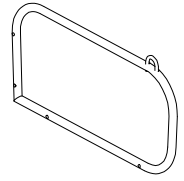
**F320667**



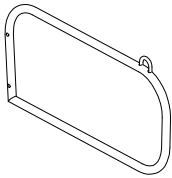
**A**x1



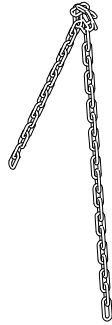
**B**x1



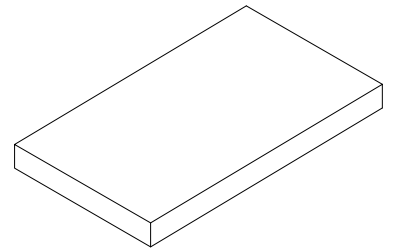
**C**x1



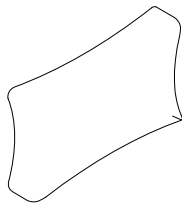
**D**x1



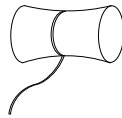
**E**x2



**F**x1



**G**x2



Hardware

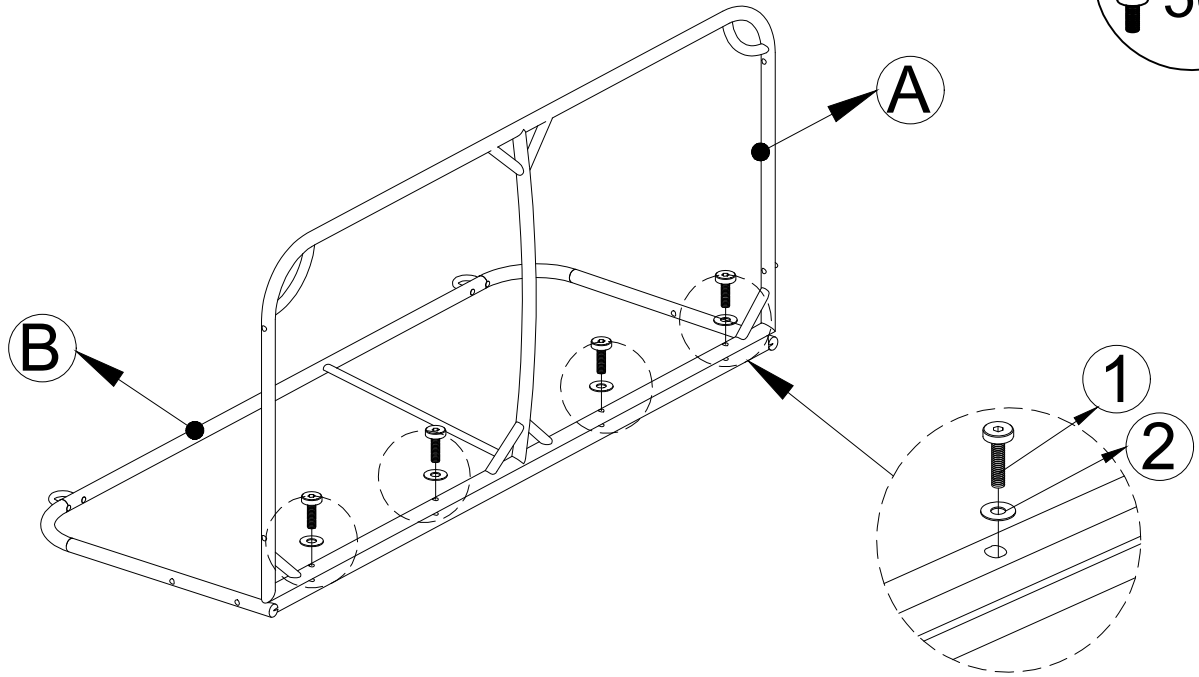
## Step 1:

A x 1

B x 1

① x 4

② x 4



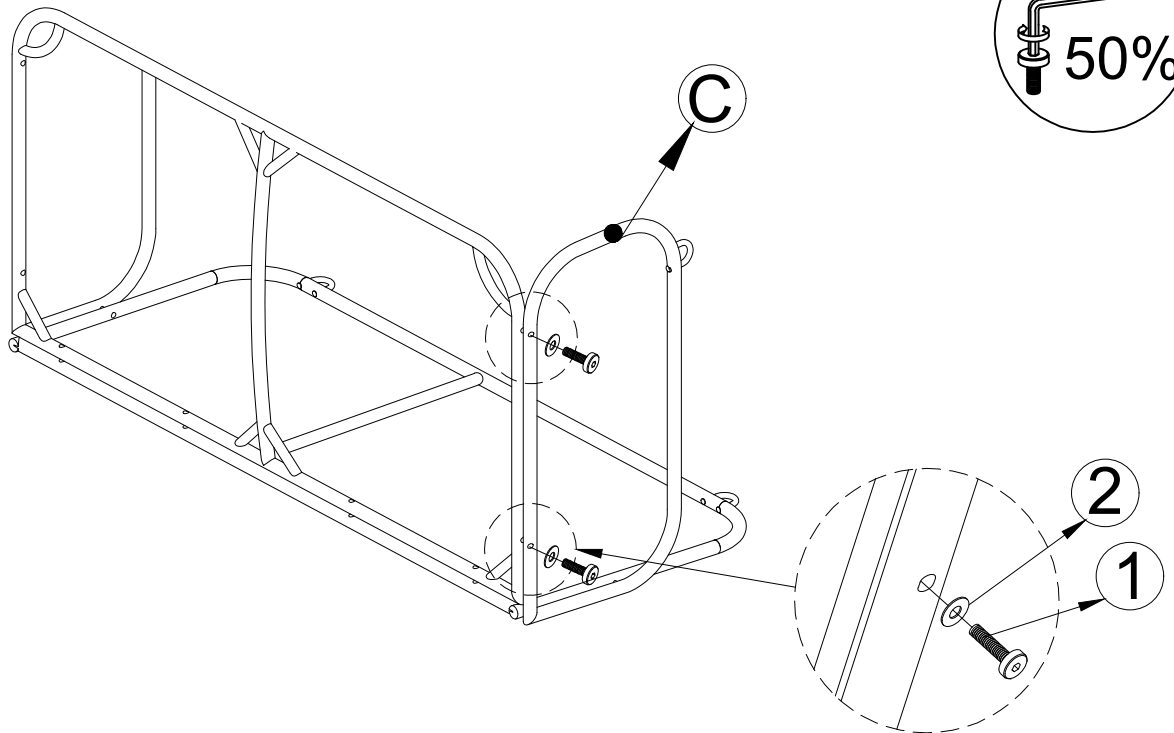
Connect The Seat Frame (A) & Back Frame (B) tighten Bolt (1), Flat Washer (2) with Allen Key (3).

## Step 2:

C x 1

① x 2

② x 2



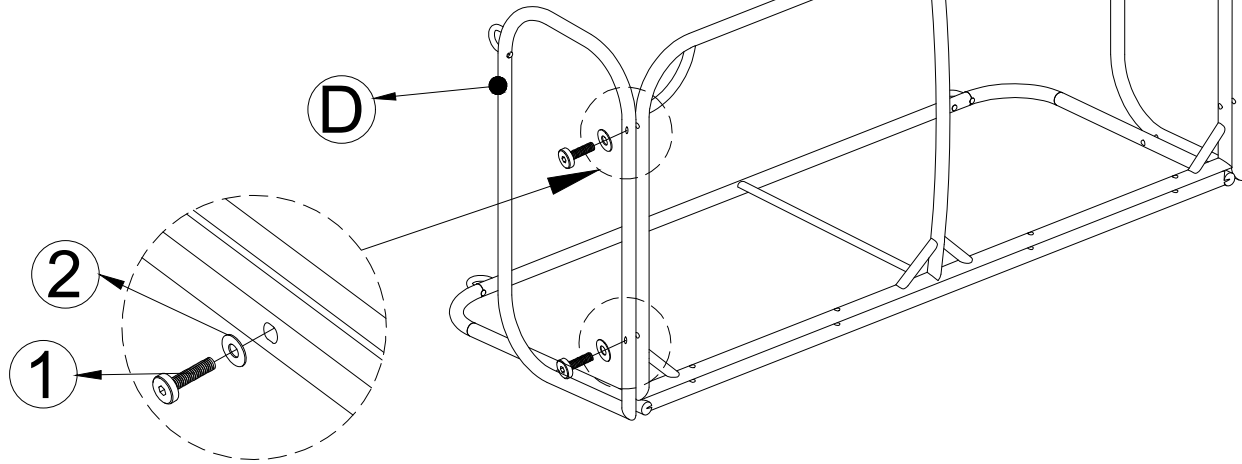
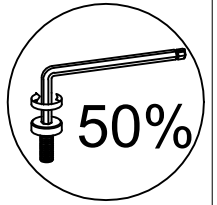
Connect The Part from Step 1 & Left Frame (C), tighten Bolt (1), Flat Washer (2) with Allen Key (3).

### Step 3:

D x 1

① x 2

② x 2

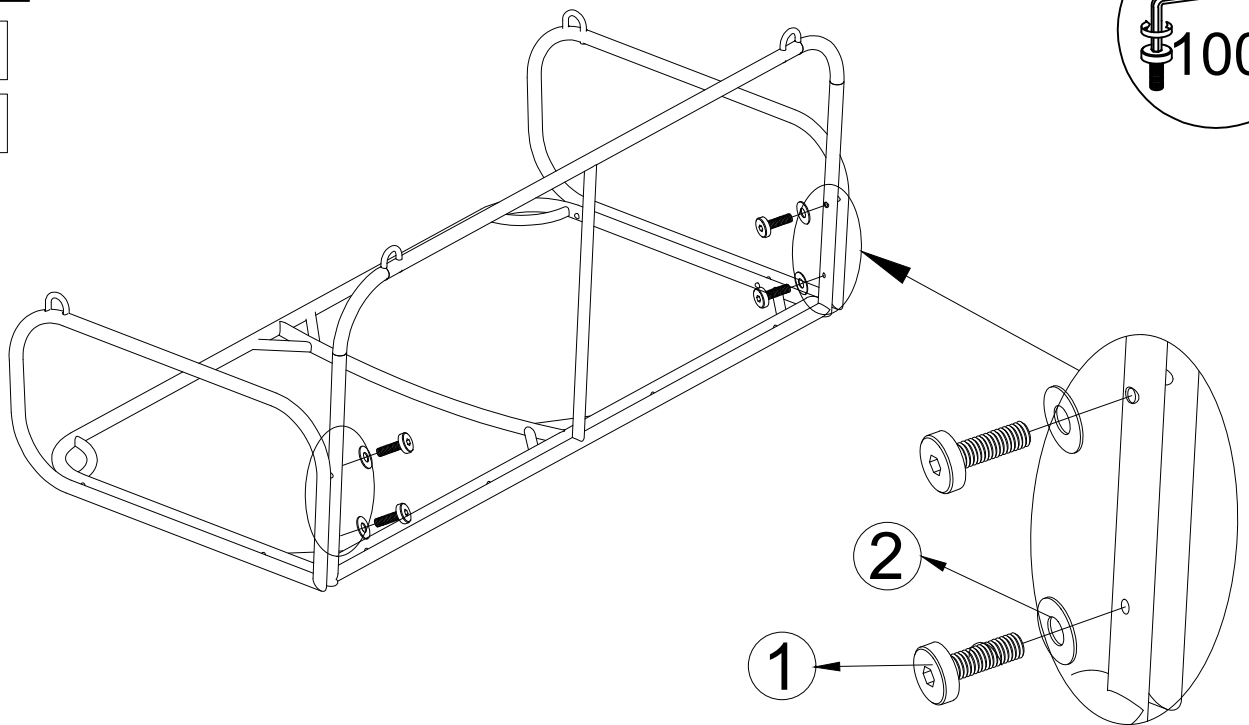
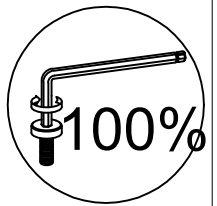


Connect The Part from Step 2 & Right Frame (D), tighten Bolt (1), Flat Washer (2) with Allen Key (3).

### Step 4:

① x 4

② x 4

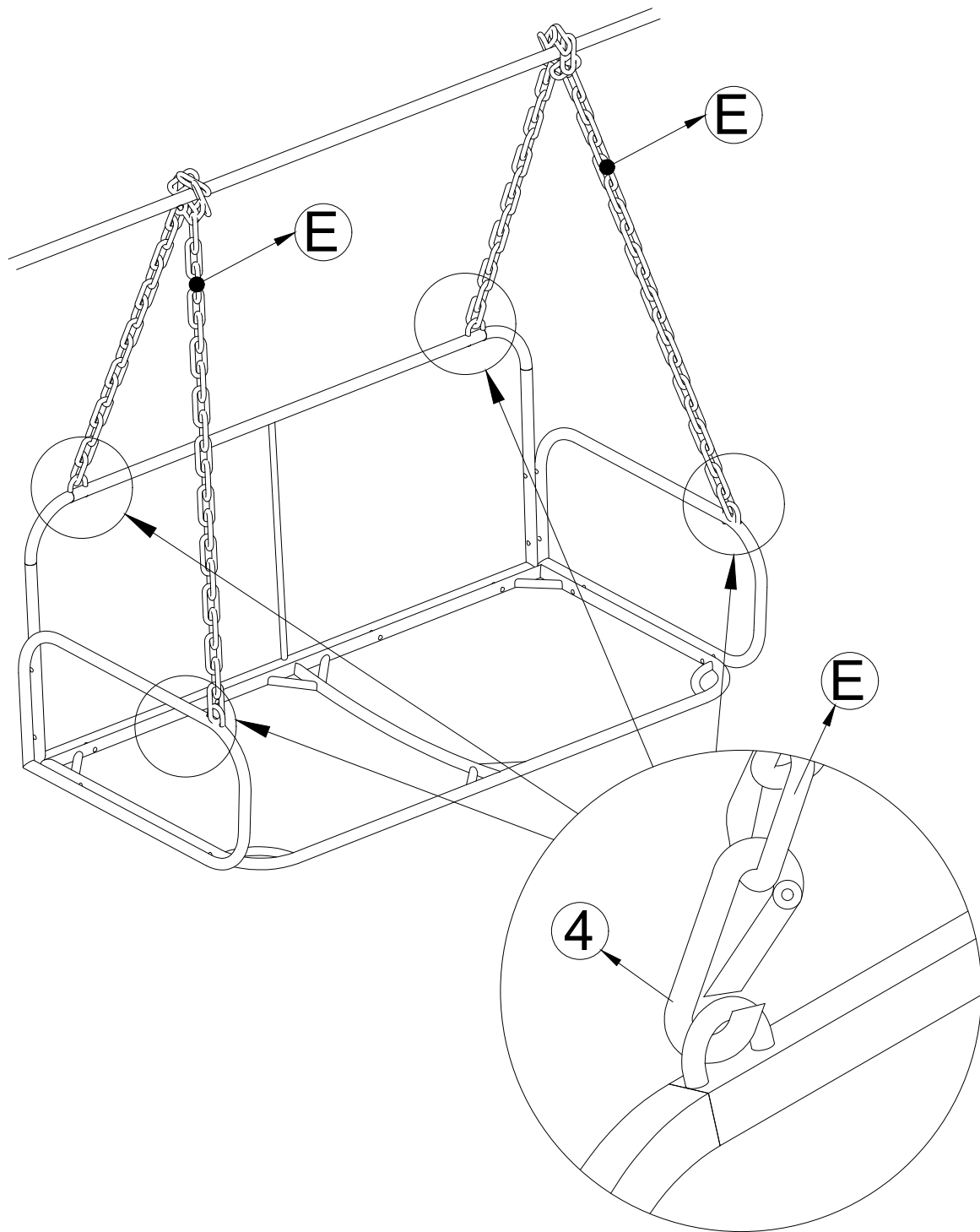


Use Bolts (1) and Flat Washer (2) with Allen Key (3) to reconnect the remaining positions. Tighten all bolts.

## Step 5:

E x 2

4 x 4

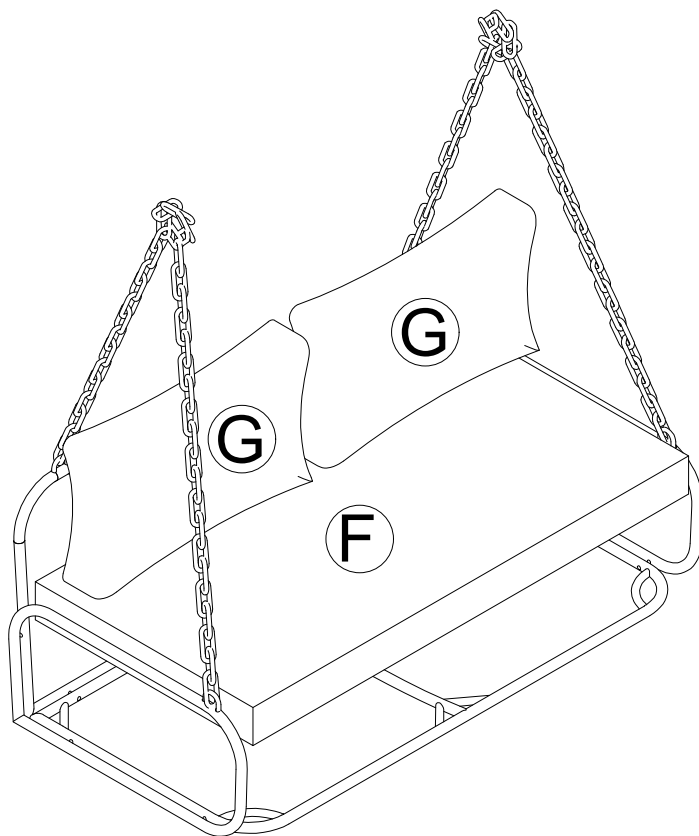


Connect The Part from Step 4 & Support Wire (E) with Connector (4). Hang the swing with Support Wire.

## Step 6:

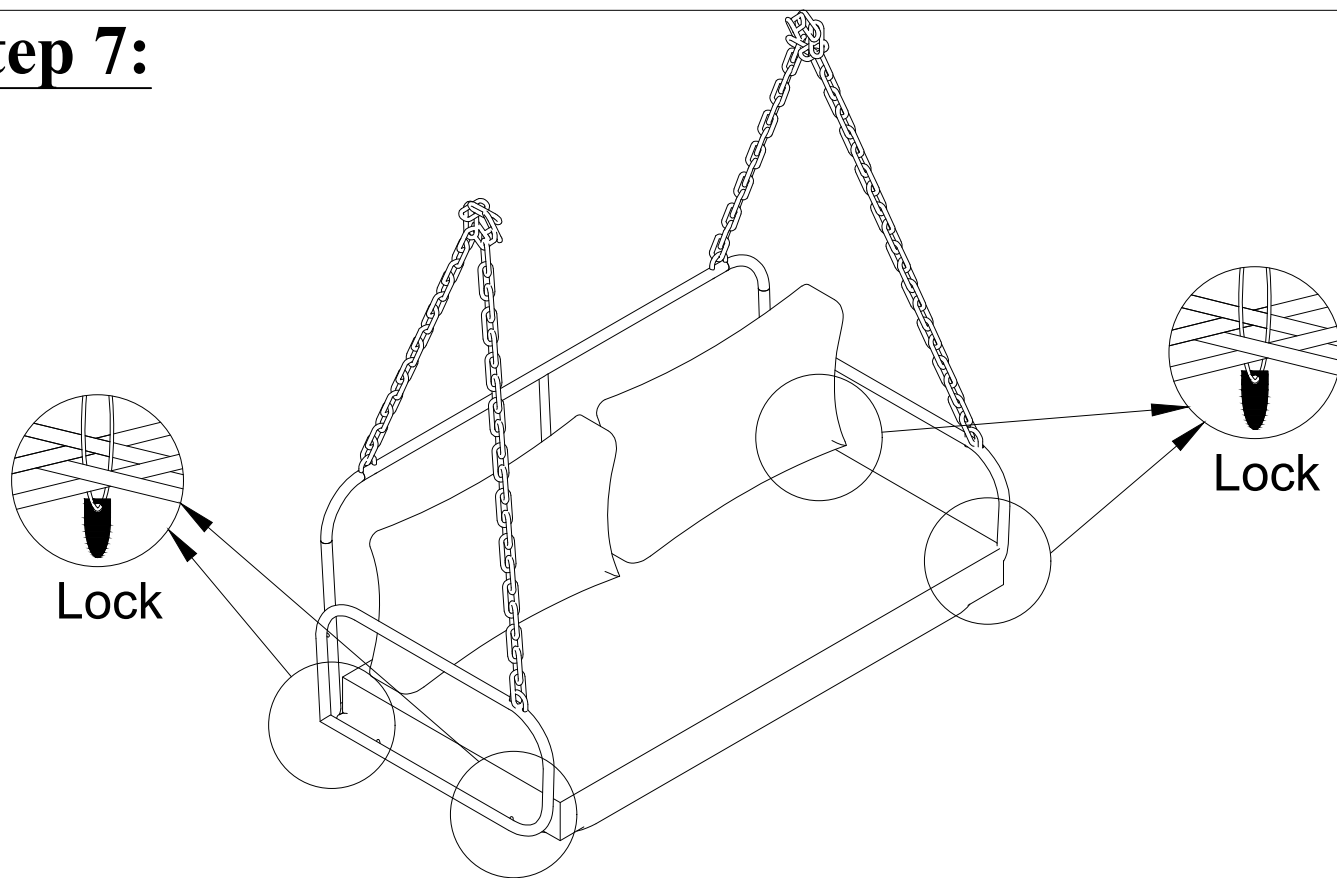
F x 1

G x 2



Put on Seat Cushion (F), Pillow (G) to Swing.

## Step 7:

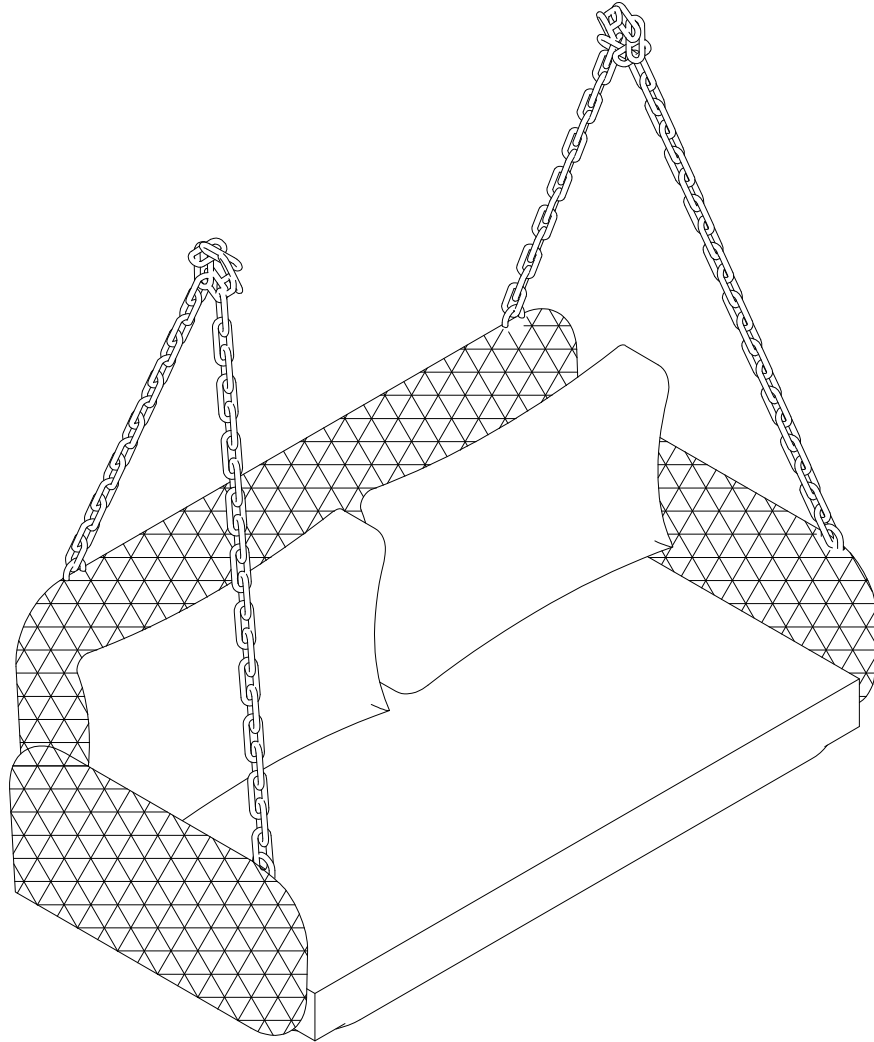


Secure the seat cushion with lock. Completed.



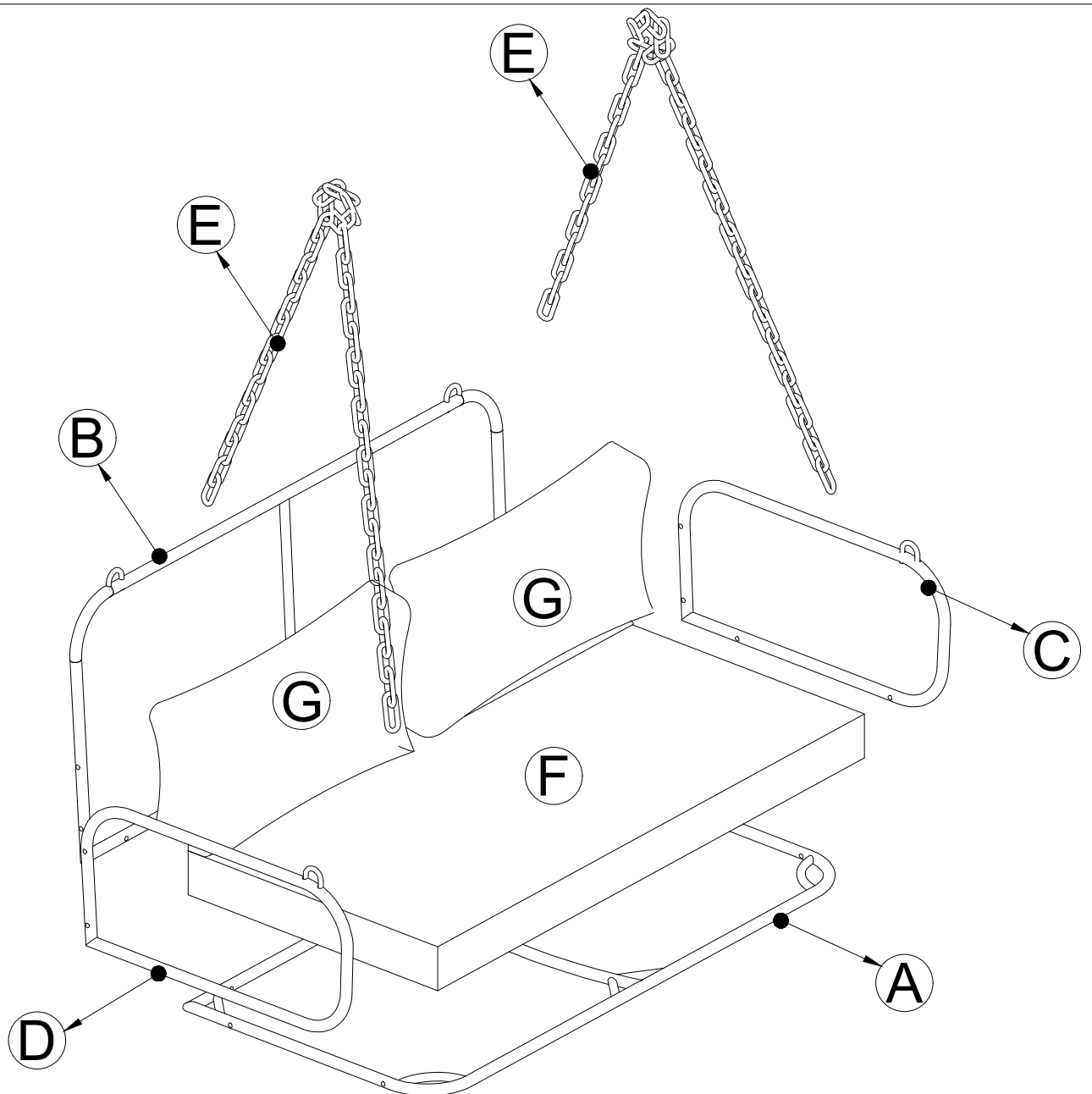
# INSTALLATIONSANWEISUNG

## ***SCHWINGEN***



## ***WF320667***

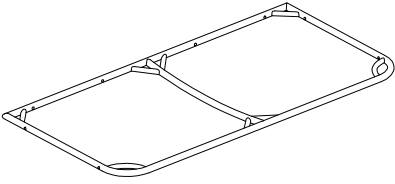
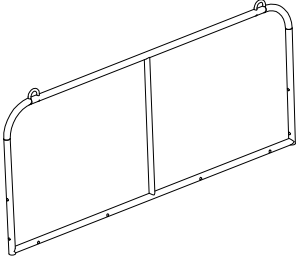
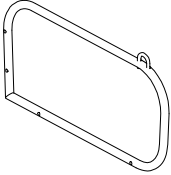
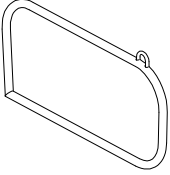
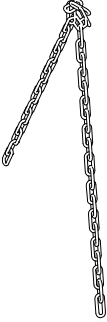
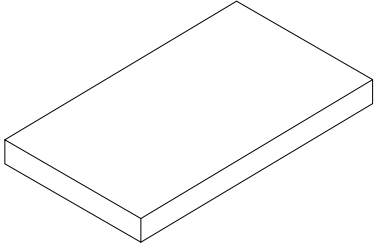
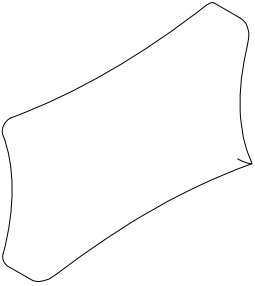
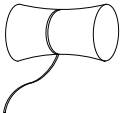
Setzen Sie vor der Installation die Schrauben in die Löcher ein und ziehen Sie sie fest, aber ziehen Sie sie nicht zu 100 % an, 70 % bis 80 % reichen aus. Schließlich, nachdem alle Schrauben installiert sind, ziehen Sie alle Schrauben zu 100 % an. Wenn Sie auf diese Probleme stoßen Wenn beispielsweise die Löcher nicht ausgerichtet werden können oder einige Teile nicht installiert werden können, überprüfen Sie bitte, ob die Schrauben richtig verwendet werden, und passen Sie den festen Sitz der Schrauben an.




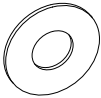
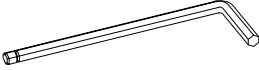
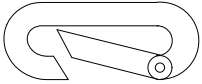
**Notiz:**

1. 50 % festziehen, bevor alle Schrauben befestigt werden. Anstelle einer elektrischen Bohrmaschine wird ein Inbusschlüssel empfohlen.
  2. Stellen Sie den Gegenstand zum Ausrichten auf einen ebenen Untergrund und stellen Sie sicher, dass er stabil bleibt
  3. Alle Schrauben mit Werkzeug nach und nach festziehen.
- Wenn die Schrauben bei der Montage nicht mit den Löchern übereinstimmen, lösen Sie bitte alle Drehen Sie die anderen Schrauben auf 50 % und setzen Sie den Montagevorgang fort.
5. Sollte der Artikel nicht stabil stehen, lösen Sie bitte alle Schrauben, stellen Sie ihn auf einen ebenen Untergrund und ziehen Sie alle Schrauben wieder fest.
  6. Hinweis: Wenn eine oder mehrere Schrauben während der Montage vollständig angezogen werden, besteht die Möglichkeit, dass die anderen nicht mit den Löchern ausgerichtet sind. Darüber hinaus sind alle Löcher relativ größer ausgelegt, um mehr Platz für die Justierung der Schrauben zu bieten.

## Teileliste :

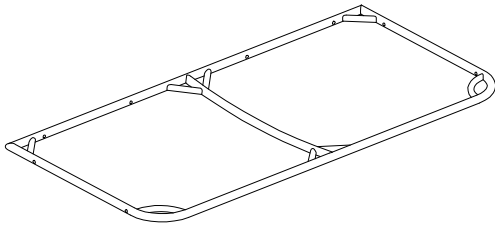
<p><b>A</b> x1</p>  <p>SITZGESTELL</p>	<p><b>B</b> x1</p>  <p>RÜCKENRAHMEN</p>	<p><b>C</b> x1</p>  <p>LINKER RAHMEN</p>
<p><b>D</b> x1</p>  <p>RECHTER RAHMEN</p>	<p><b>E</b> x2</p>  <p>UNTERSTÜTZUNGSDRAHT</p>	<p><b>F</b> x1</p>  <p>SITZKISSEN</p>
<p><b>G</b> x2</p>  <p>RÜCKENKISSEN</p>	<p><b>H</b> x1</p>  <p>HARDWARE</p>	

## Hardware Liste:

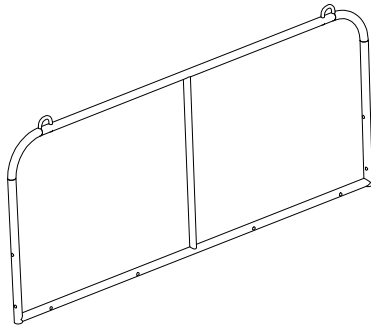
<p><b>1</b> x 12 Stück Extra x2 Stück</p>  <p>Schraube M6x*40 mm</p>	<p><b>2</b> x 12 Stück Extra 2 pcs</p>  <p>U-Scheibe M6</p>	<p><b>3</b> x 1 Stück</p>  <p>Schlüssel</p>	<p><b>4</b> x 4 Stück</p>  <p>Verbinder</p>
---	--	---	--

KARTONINHALT:

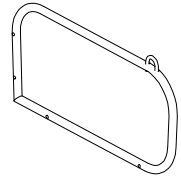
**WF320667**



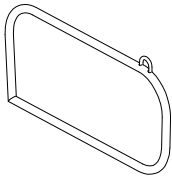
Ⓐx1



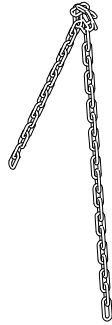
Ⓑx1



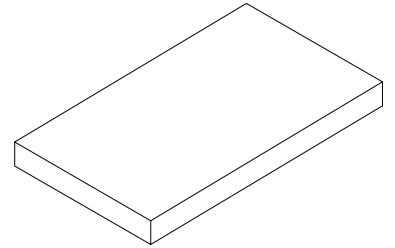
Ⓒx1



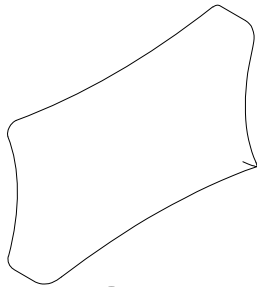
Ⓓx1



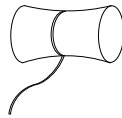
Ⓔx2



Ⓕx1



Ⓖx2



Hardware

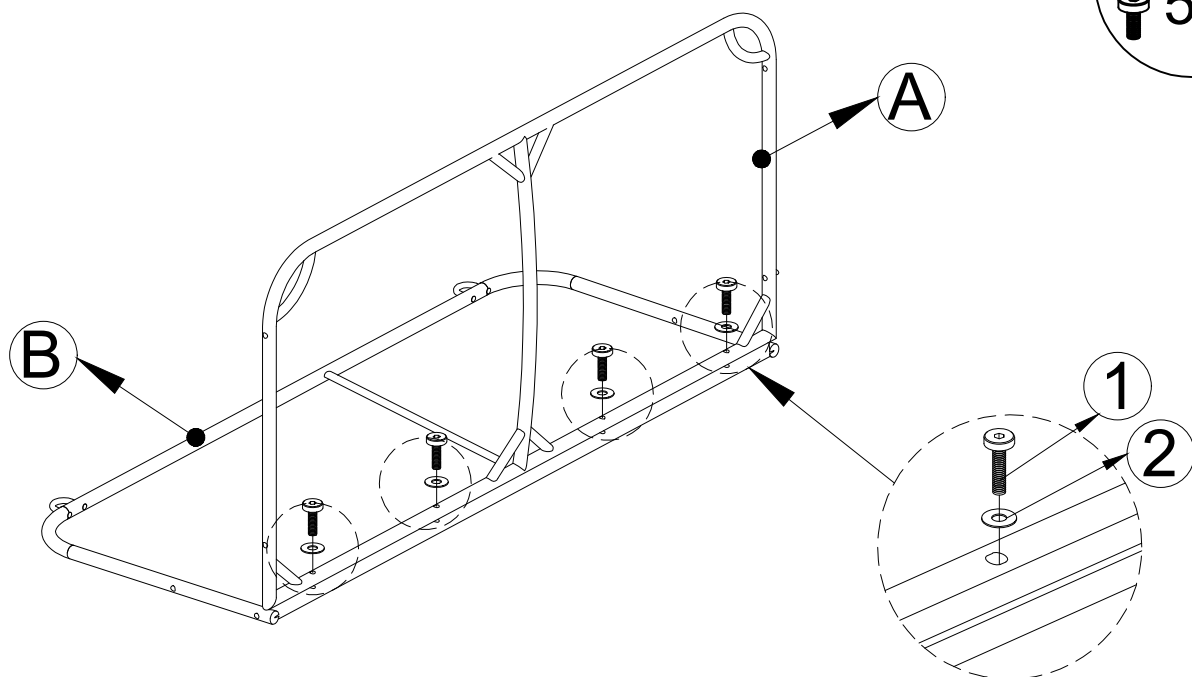
## SCHRITT 1:

A x 1

B x 1

① x 4

② x 4



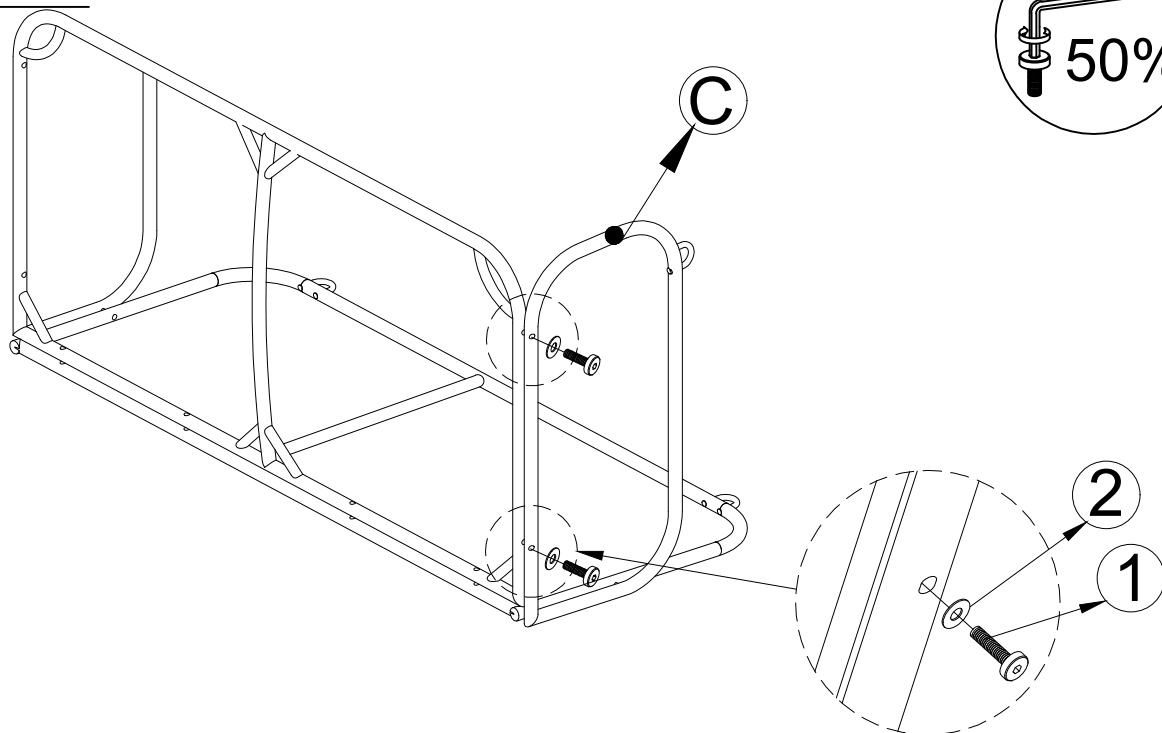
Verbinden Sie den Sitzrahmen (A) und den Rückenrahmen (B) und ziehen Sie die Schraube (1), die Unterlegscheibe (2) mit dem Inbusschlüssel (3) fest.

## SCHRITT 2:

C x 1

① x 2

② x 2



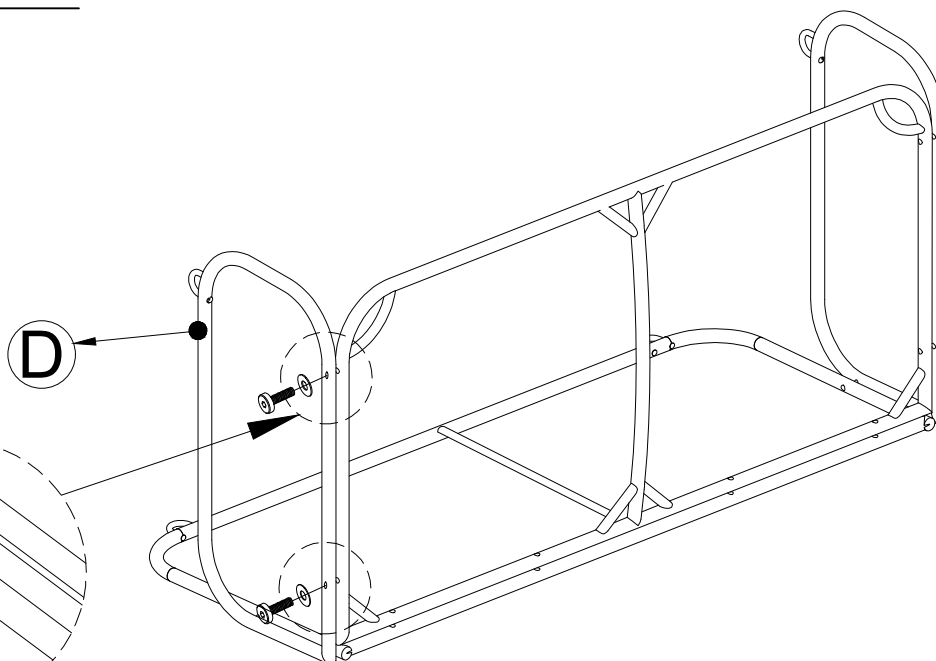
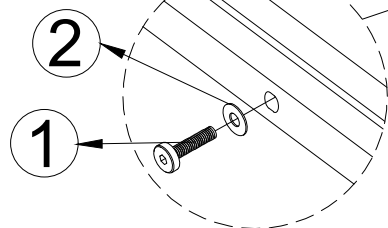
Verbinden Sie das Teil aus Schritt 1 mit dem linken Rahmen (C), ziehen Sie die Schraube (1) und die Unterlegscheibe (2) mit dem Inbusschlüssel (3) fest.

## SCHRITT 3:

D x 1

① x 2

② x 2

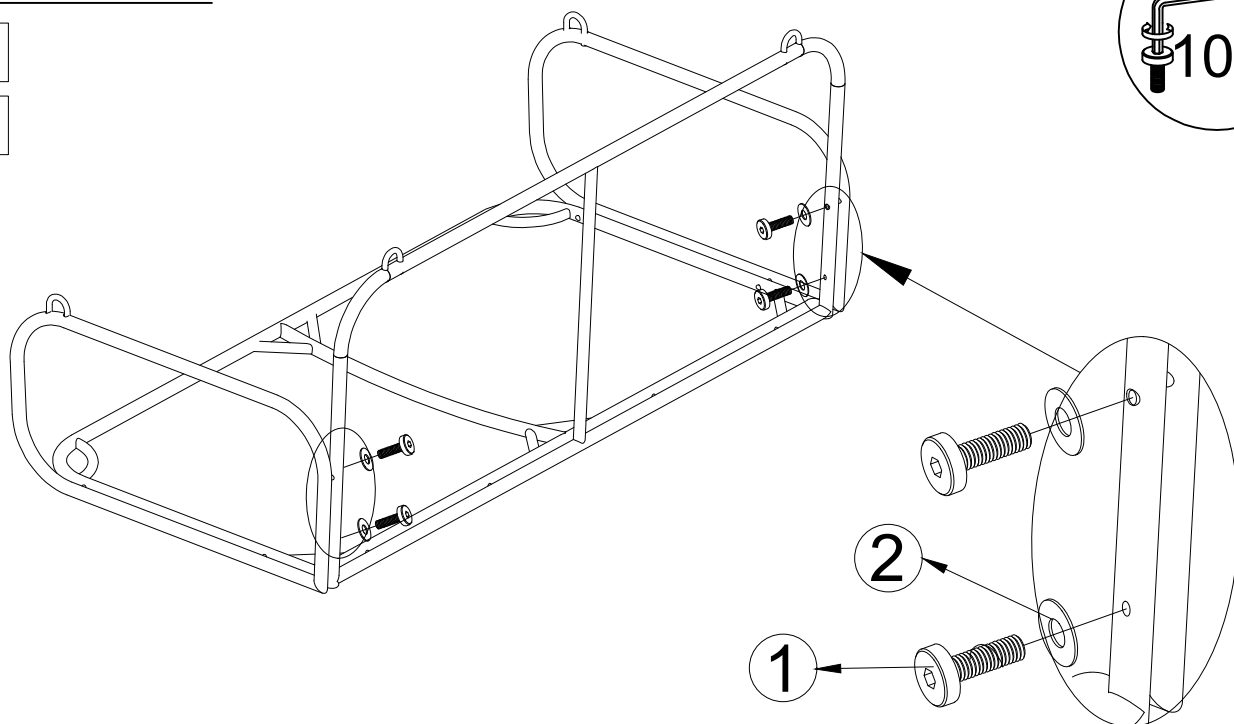


Verbinden Sie das Teil aus Schritt 2 und den rechten Rahmen (D), ziehen Sie die Schraube (1) und die Unterlegscheibe (2) mit dem Inbusschlüssel (3) fest.

## SCHRITT 4:

① x 4

② x 4

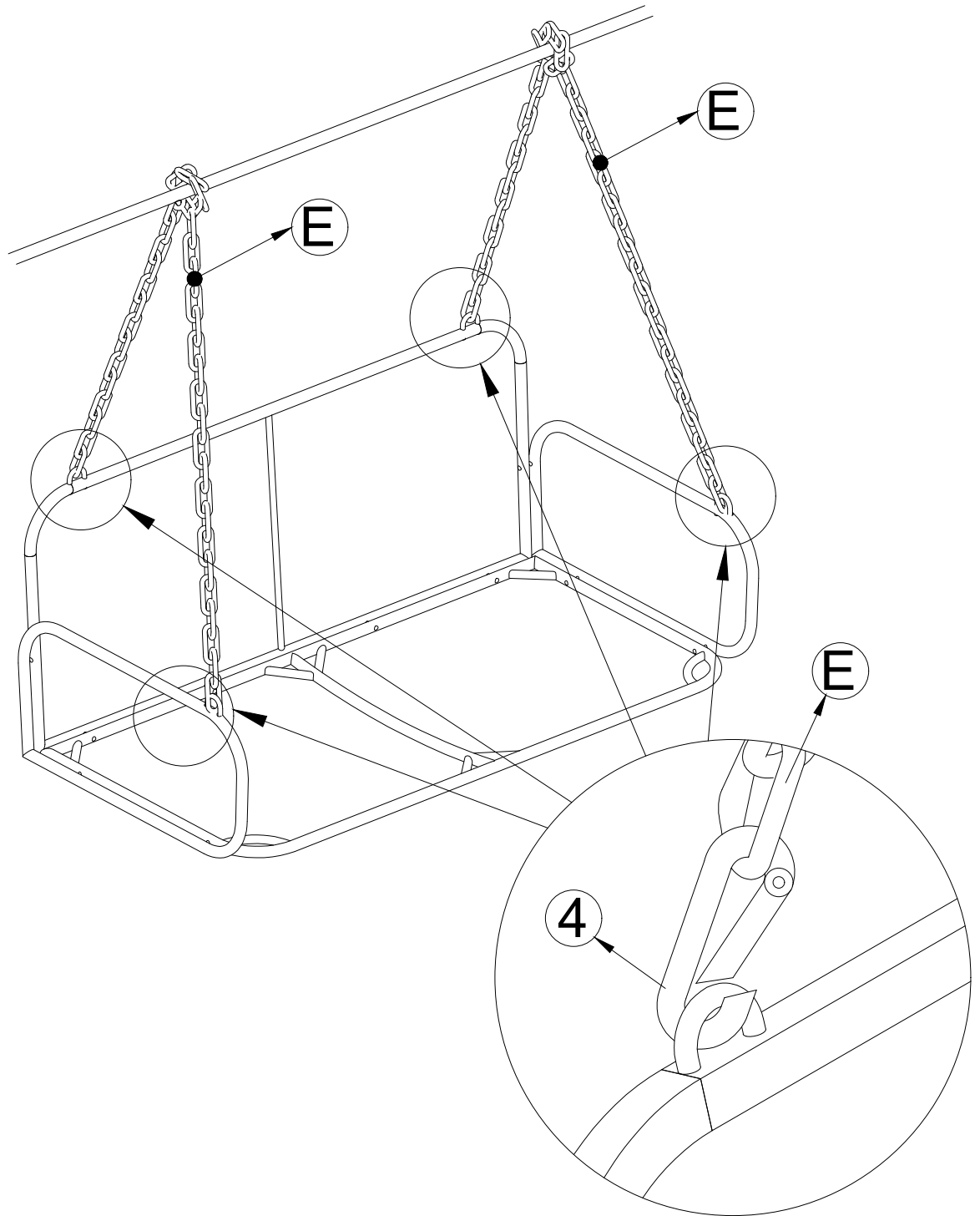


Verwenden Sie Schrauben (1) und Unterlegscheibe (2) mit Inbusschlüssel (3), um die verbleibenden Positionen wieder zu verbinden. Ziehen Sie alle Schrauben fest.

## SCHRITT 5:

E x 2

4 x 4

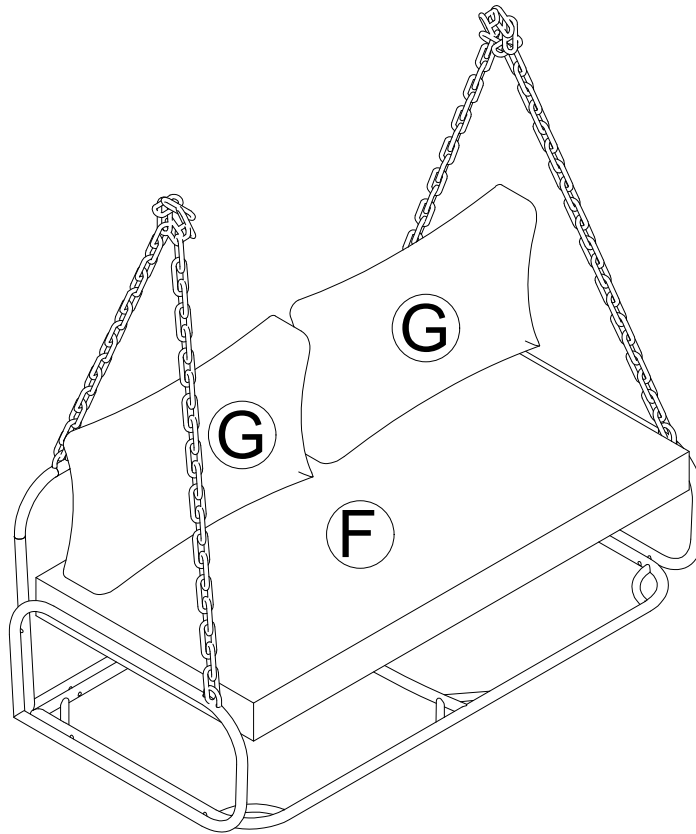


Verbinden Sie das Teil aus Schritt 4 und den Stützdraht (E) mit dem Verbindungsstück (4). Hängen Sie die Schaukel mit dem Stützdraht auf.

## SCHRITT 6:

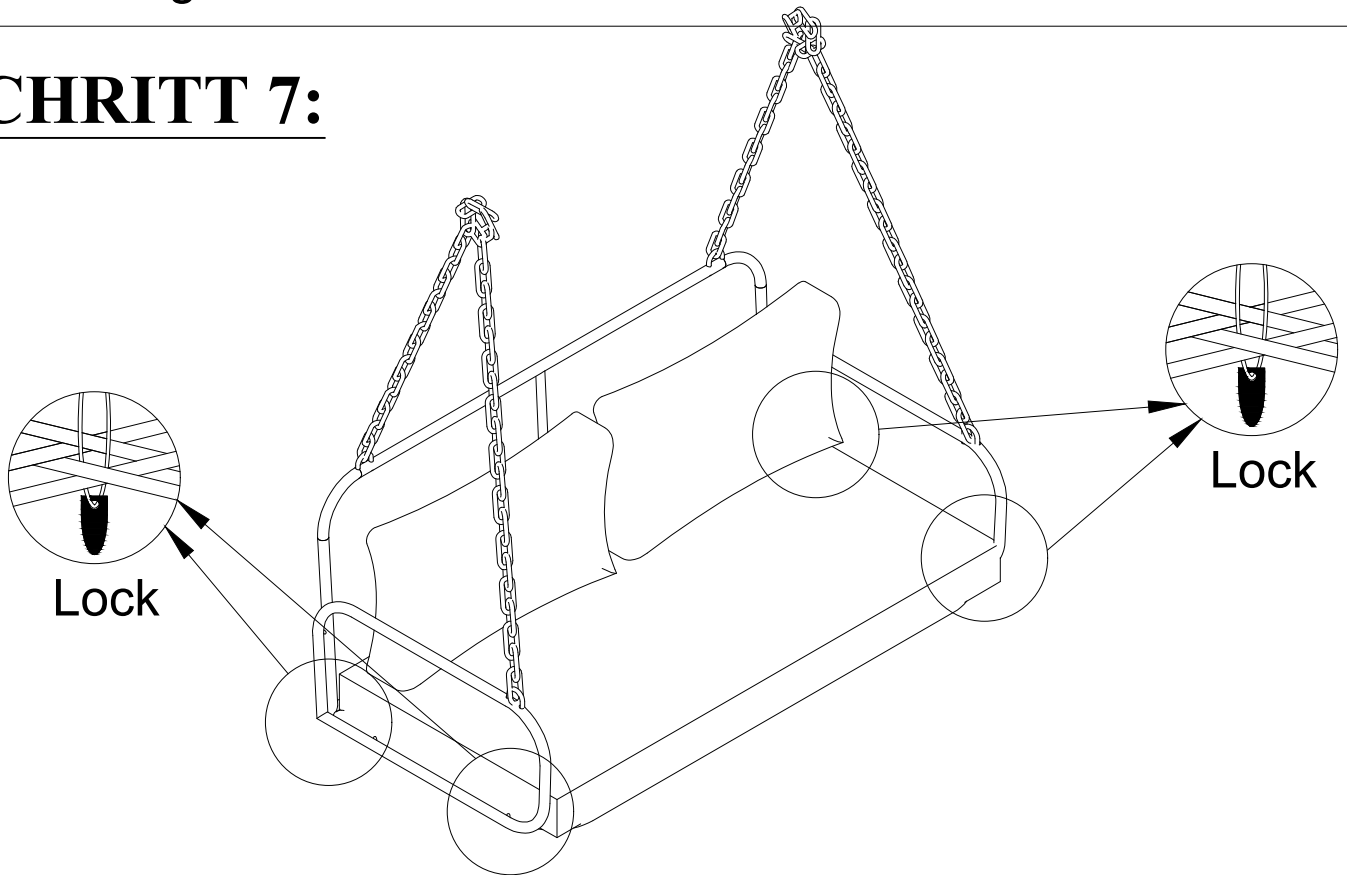
F x 1

G x 2



Setzen Sie das Sitzkissen (F) und das Rückenkissen (G) auf, um zu schwingen.

## SCHRITT 7:



Sichern Sie das Sitzkissen mit einem Schloss. Vollendet.