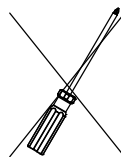
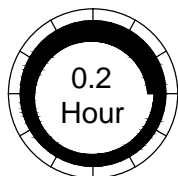
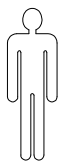
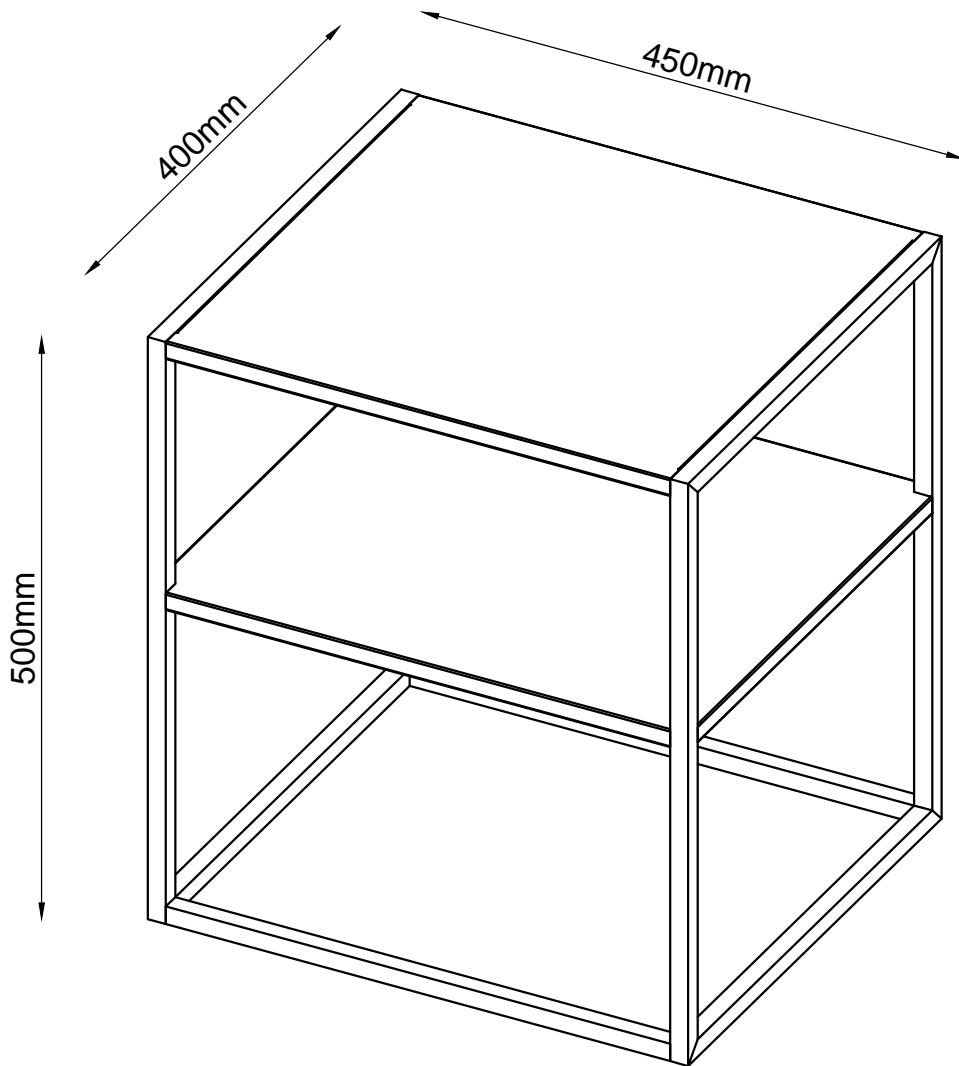
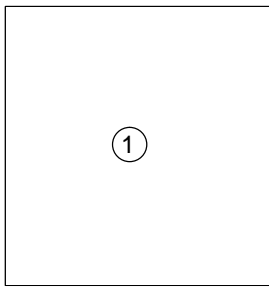
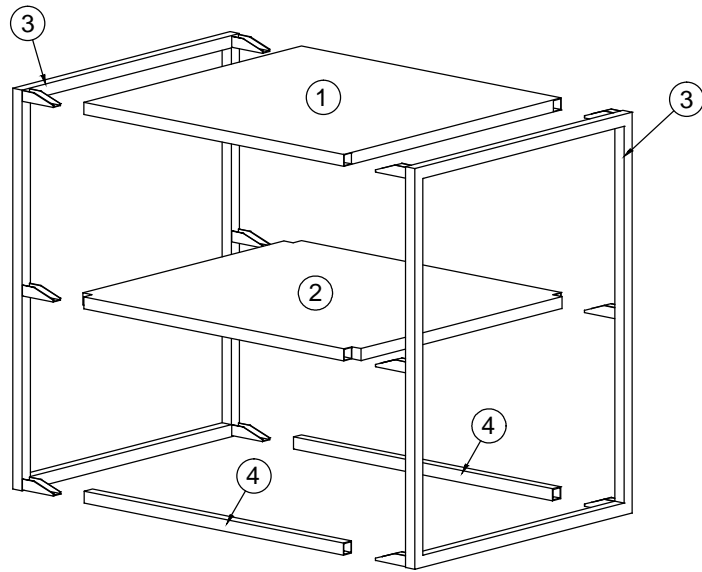


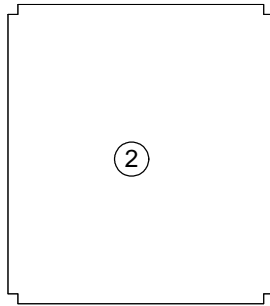
NEWTON BEDSIDE TABLE

DIMENSION-TOLERANCE+/-2MM

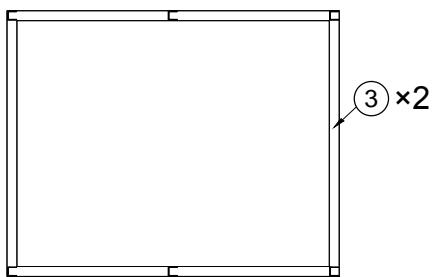




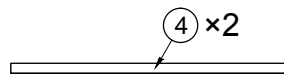
400×420×15 mm



400×450×15 mm

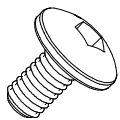


400×500×60 mm



419×15×15 mm

A × 12



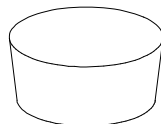
M6×12 mm

B × 1



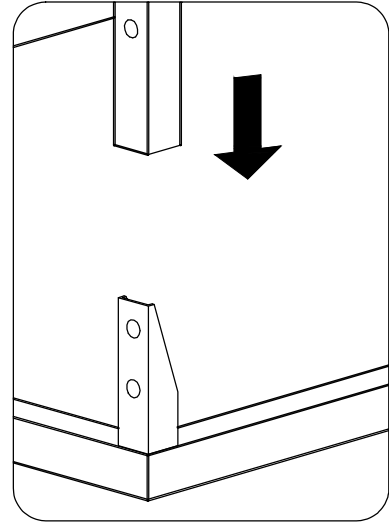
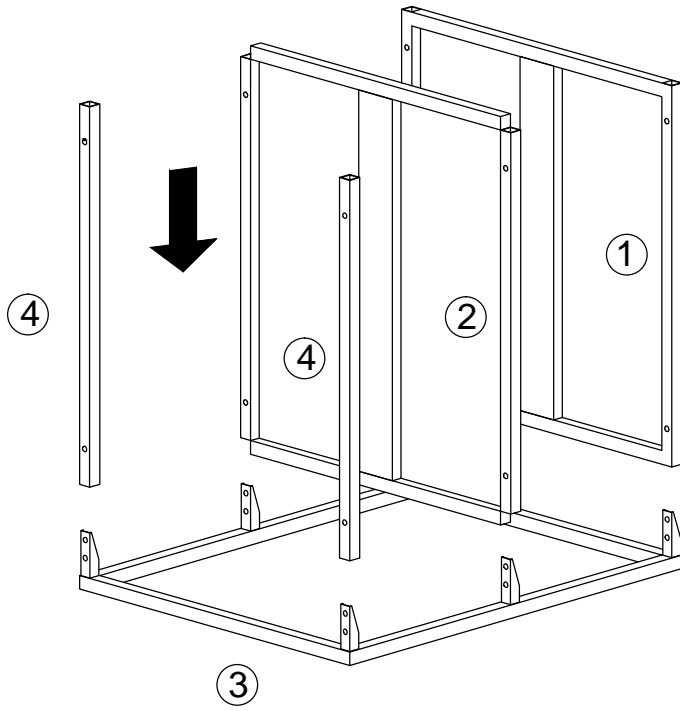
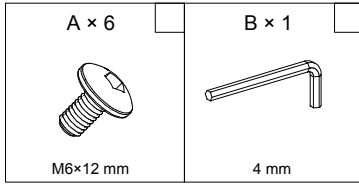
4 mm

C × 4

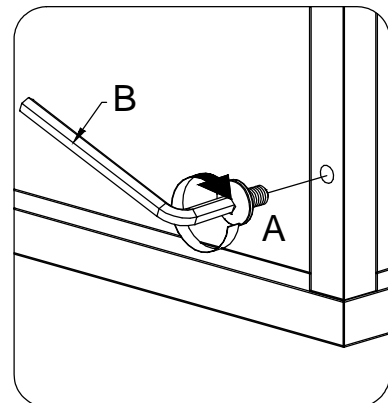
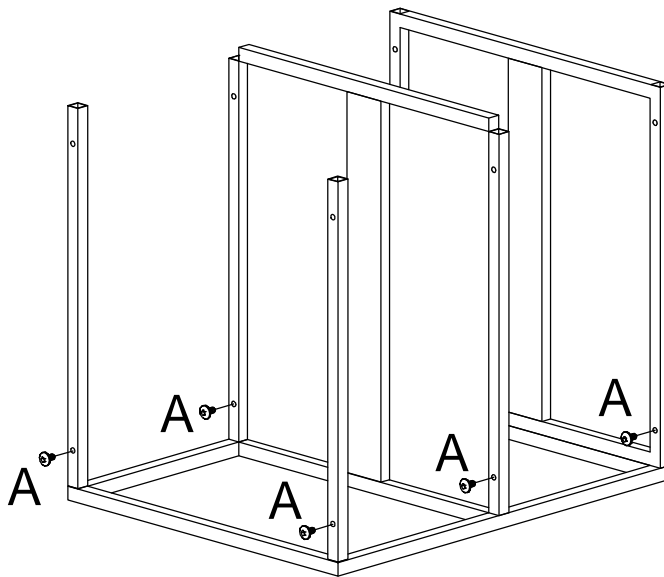


Ø12×5 mm

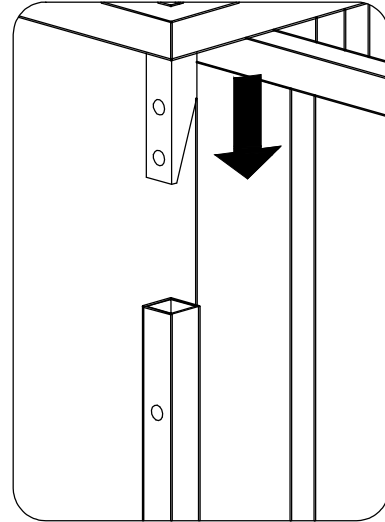
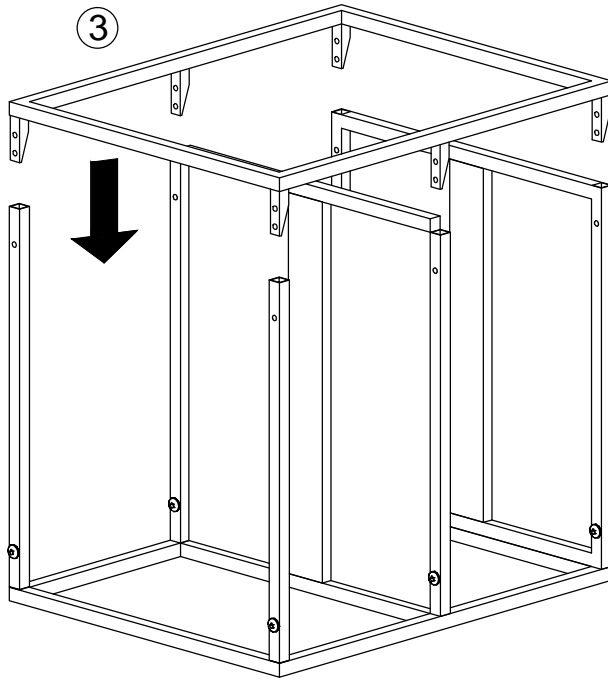
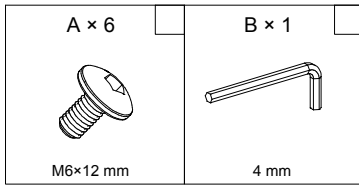
1



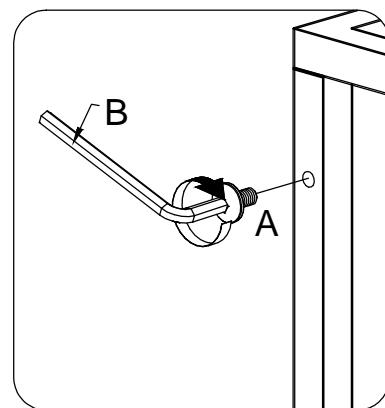
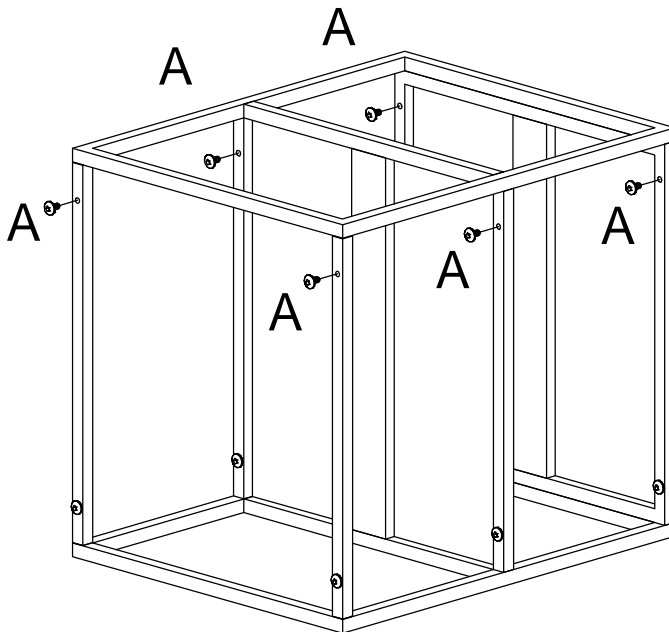
2



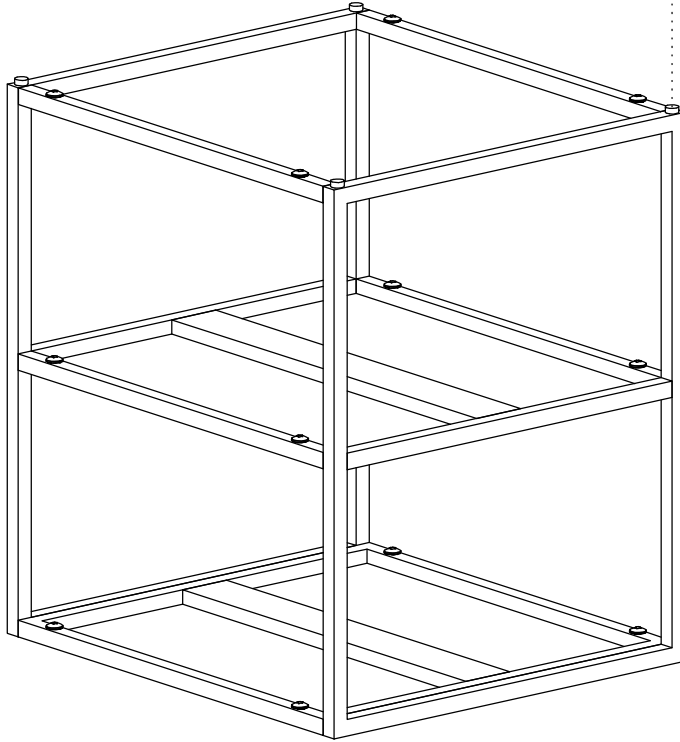
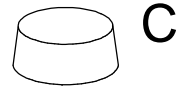
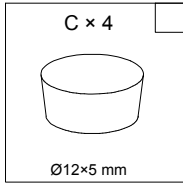
3



4



5



6

