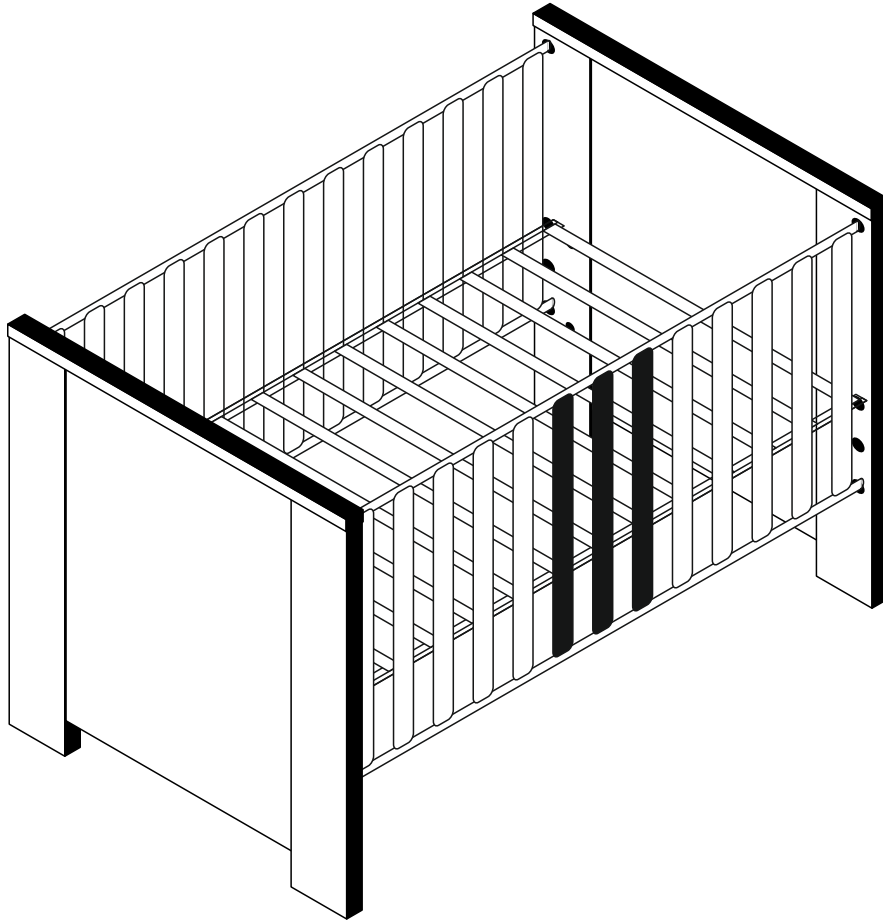


REPC-Nr.:

Service • Assistenza • Dienstverlening • Serwis
Servis • Szerviz • Сервисная служба

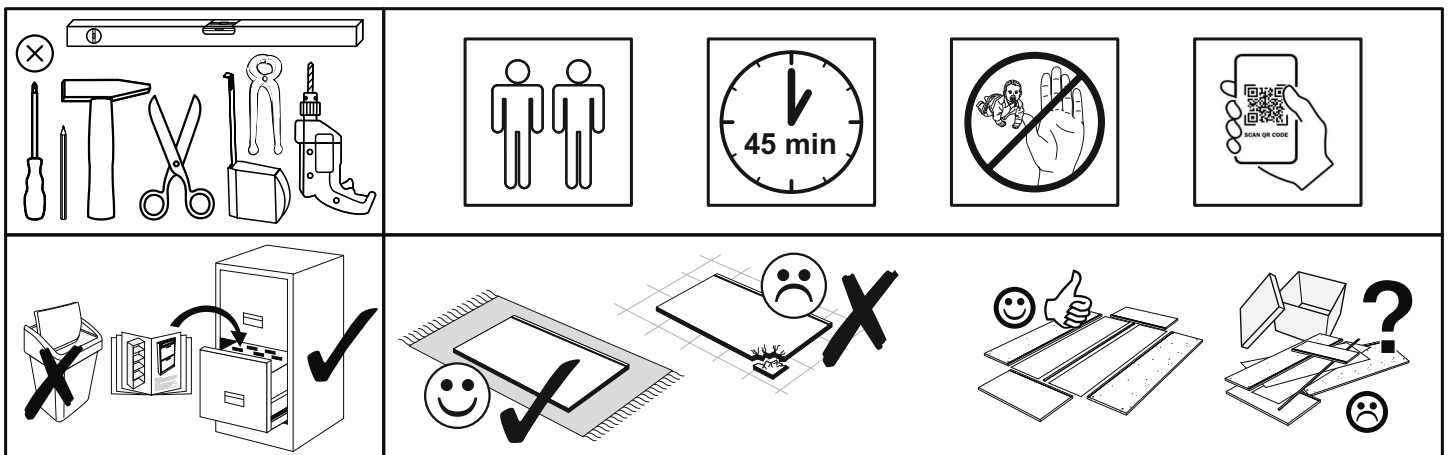


Artikel.-Nr.:

0444_BH-P1

Montageanleitung.-Nr.:

MA1-00162



SCAN ME

Das Ersatzteil-Anforderungsformular finden Sie auf
The replacement parts requisition form you find on
<https://www.maeusbacher.de/ersatzteile/>

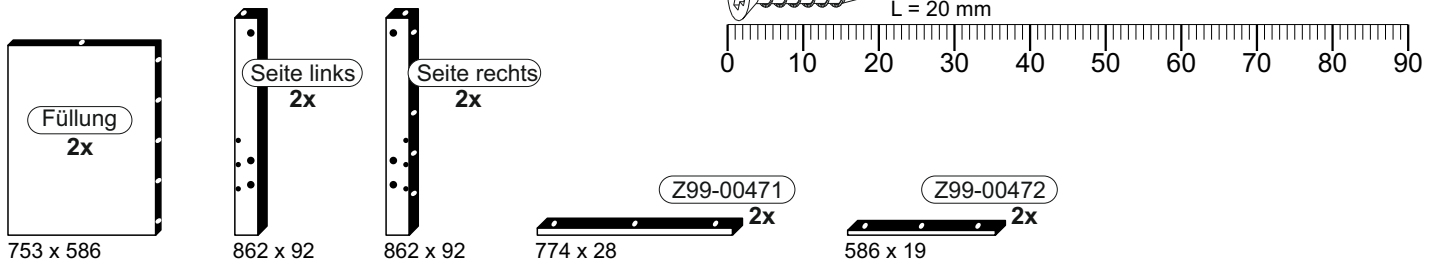
0444-BH P1 0-11



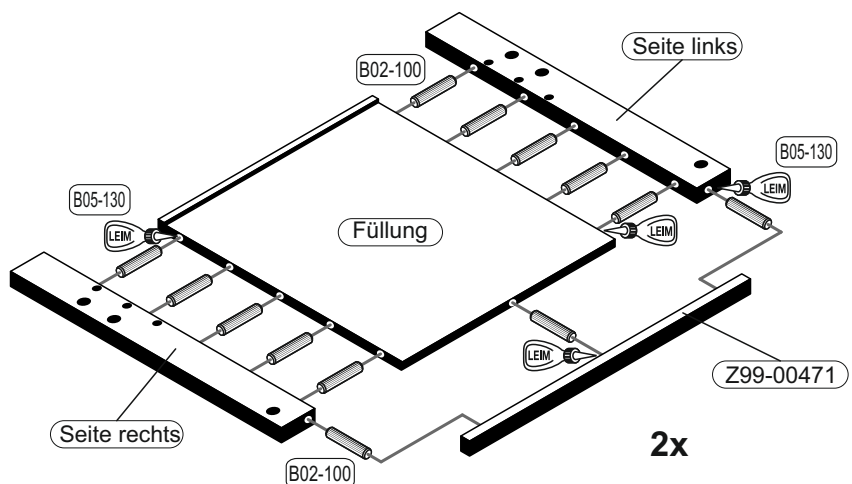
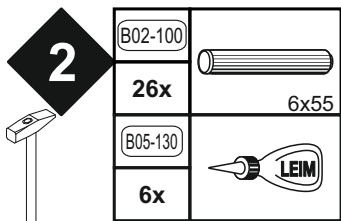
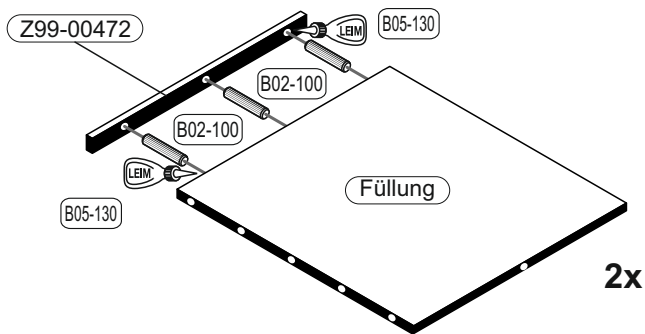
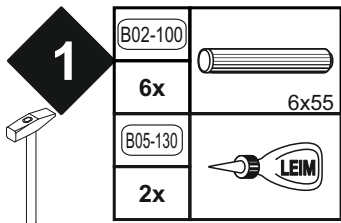
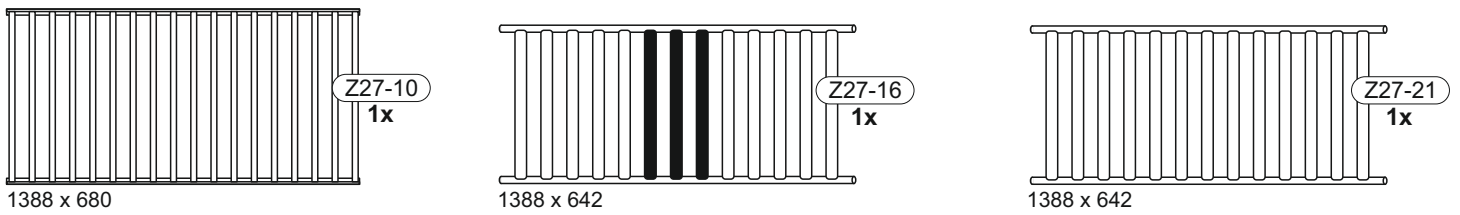
▶ SCAN ME

B01-239 1x SW 3	B02-100 32x 6x55	B05-130 8x	B10-80 2x
B10-95 4x	B10-101 8x M6x6	B10-105 8x M6x10	B10-110 8x
B10-115 12x M 6	B10-85 2x	B10-90 12x	B05-273 1x

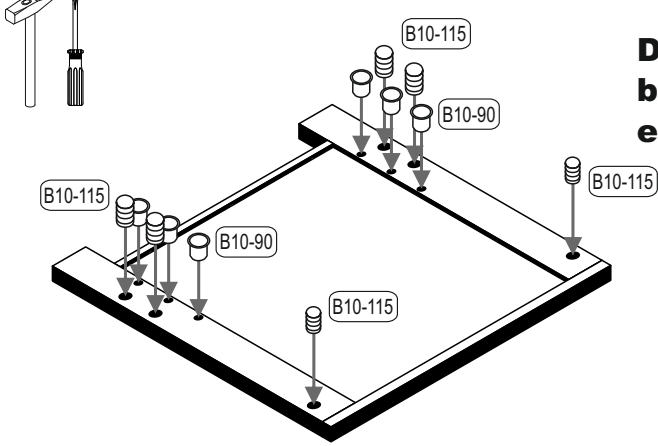
Colli 1/2



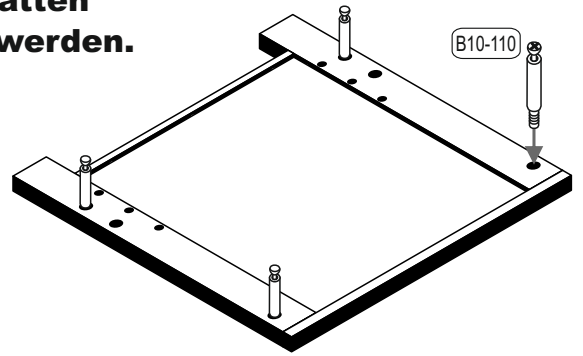
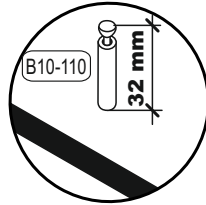
Colli 2/2



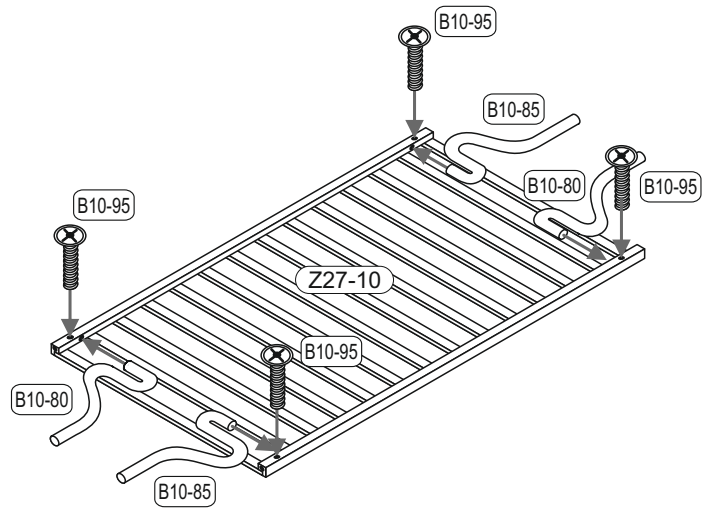
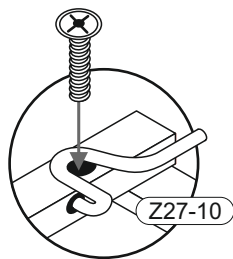
3	B10-90	B10-110	B10-115	M 6
	12x	8x	12x	



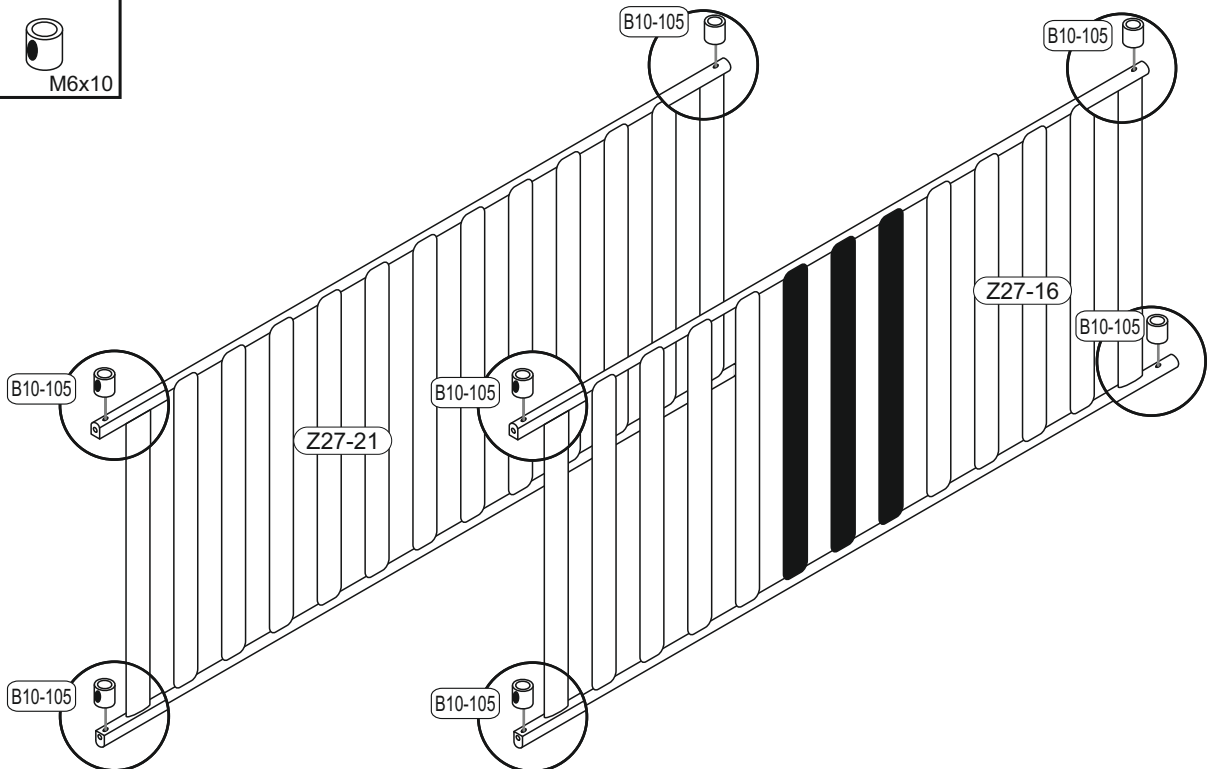
Die Beschläge müssen bündig in die Platten eingeschlagen werden.



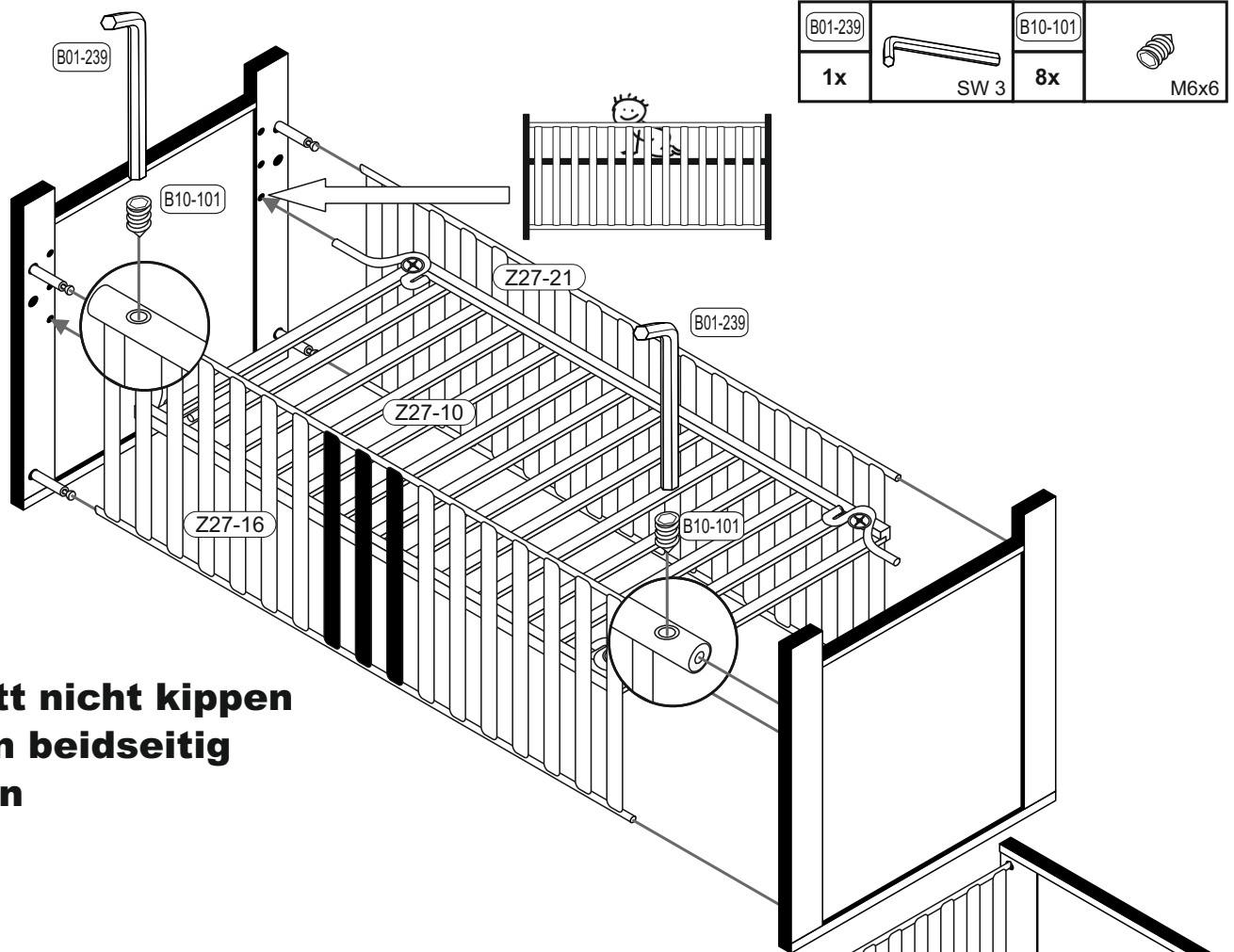
4	B10-95	
	4x	
	B10-85	
	2x	
B10-80		
2x		



5	B10-105	
	8x	
M6x10		




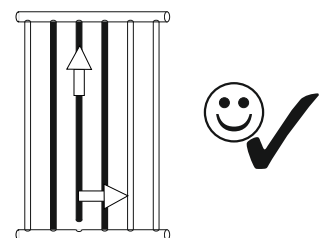
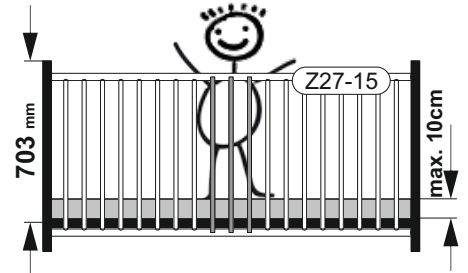
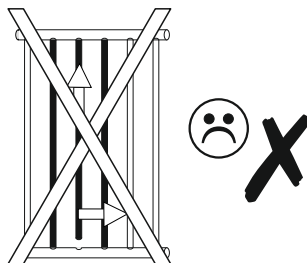
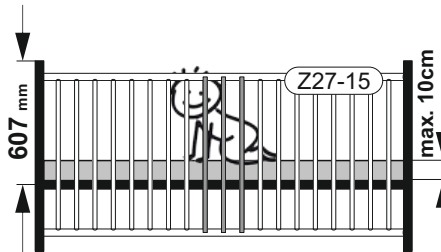
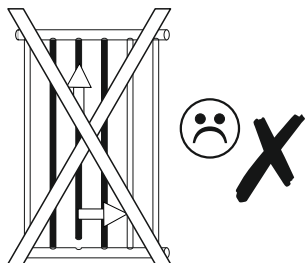
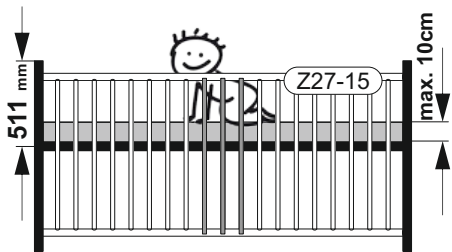
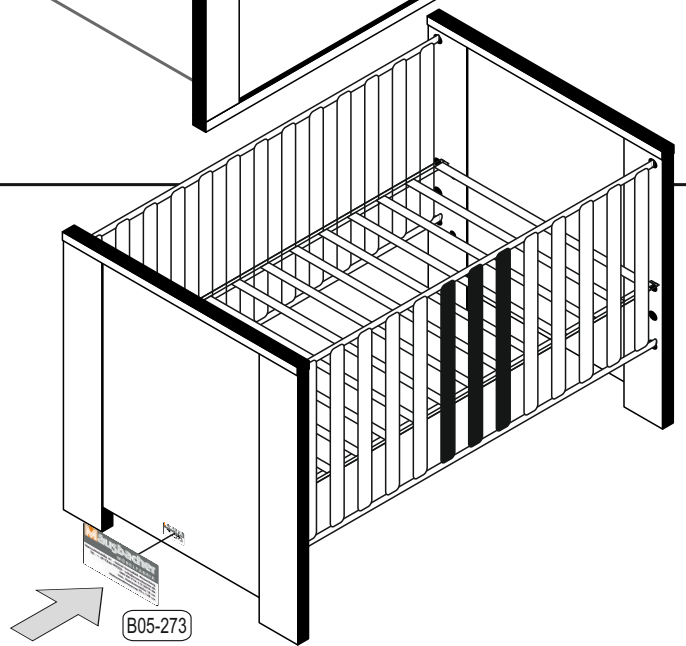
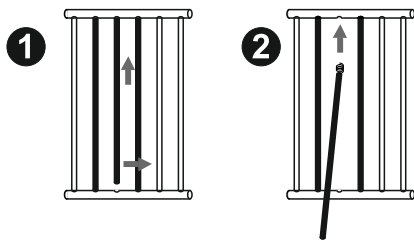
6



**Das Bett nicht kippen
sondern beidseitig
anheben**

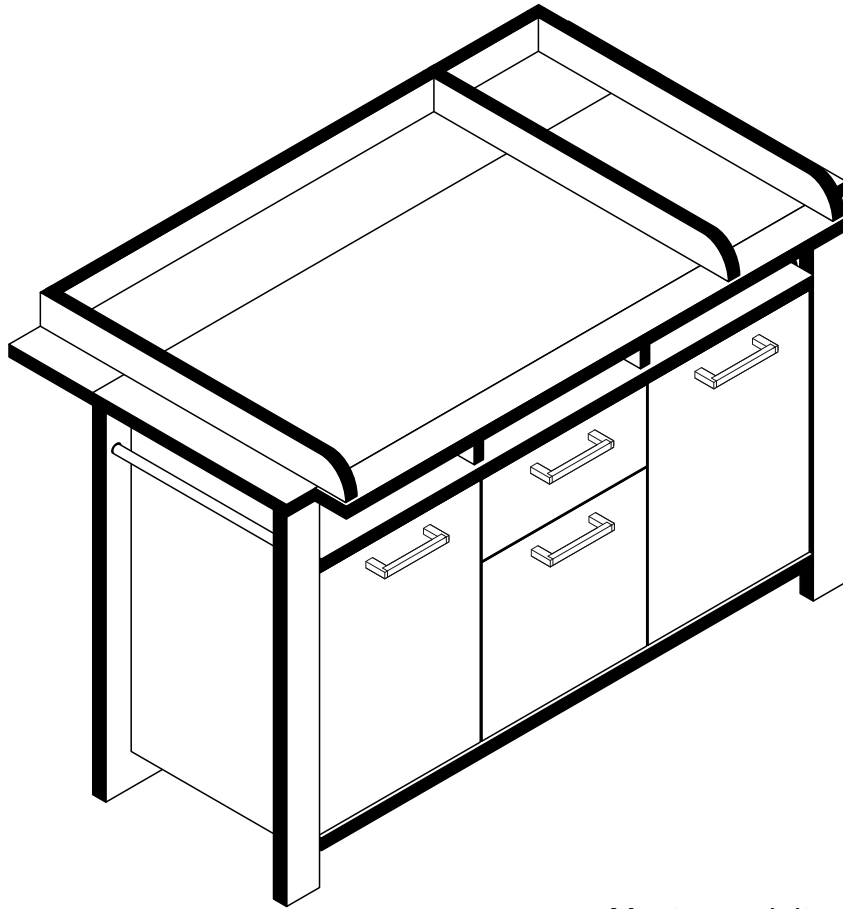
7

B05-273	
1x	



REPC-Nr.:

Service • Assistenza • Dienstverlening • Serwis
Servis • Szerviz • Сервисная служба

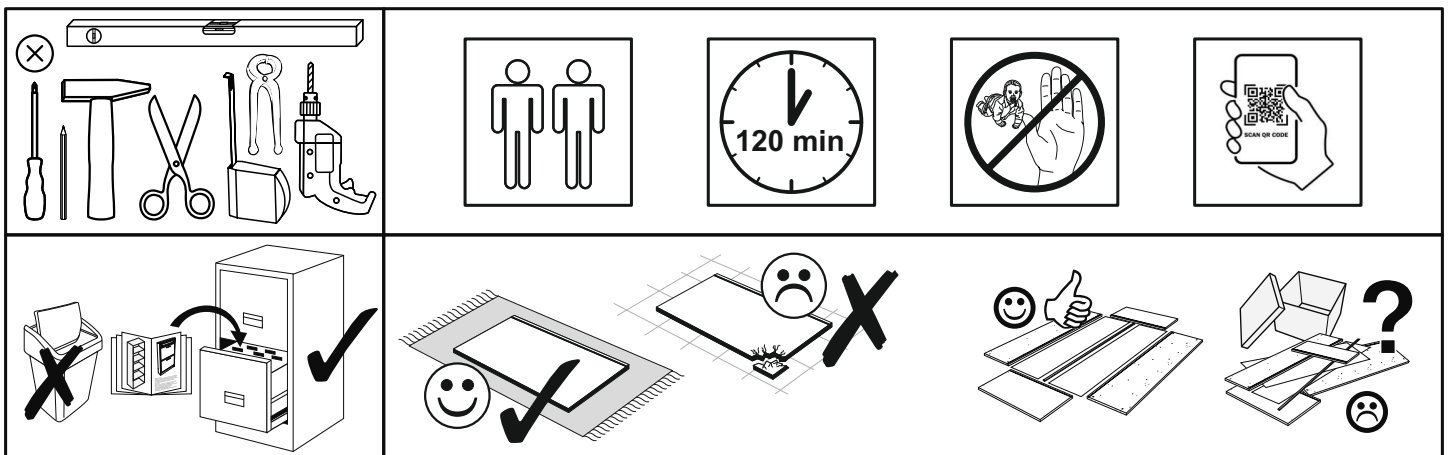


Artikel.-Nr.:

0340_Wiko_31

Montageanleitung.-Nr.:

MA1-00119



SCAN ME

Das Ersatzteil-Anforderungsformular finden Sie auf
The replacement parts requisition form you find on
<https://www.maeusbacher.de/ersatzteile/>

0340-Wiko_31_160 0-13

B01-10 22x 6,3x50	B01-30 42x 3x16	B01-33 3x 4x17	B01-70 2x 3x30	B01-80 28x 3,5x13
B01-120 11x 3,5x45	B01-175 4x 4,5x60	B01-200 4x 6,3x13	B02-10 26x h=12mm	B02-08 4x h=10mm
B02-160 8x	B02-20 30x	B03-42 2x	B01-140 8x 4,0x30	B02-220 4x



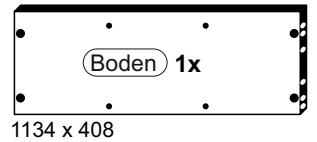
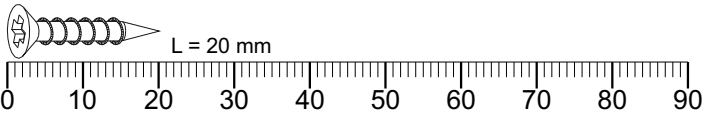
SCAN ME

0340-Wiko_31 0-23

B03-07 3x	B03-11 6x	B03-43 4x 15er
--------------	--------------	----------------------

0340-Wiko_310-33_K1005

B02-103 8x 8x30	B05-20 10x K1005	B05-20 8x K1002	B06-349aa 4x	B05-130 2x	B08-80 1x
-----------------------	------------------------	-----------------------	-----------------	---------------	--------------



Colli 1/2

Z12-403 2x

Z03-21 1x

Sicherungsleiste 3x 766 x 78

Z01-78R 1x

Z01-78L 1x

Mittelboden 1x 1134 x 408

Seite links 1x 818 x 387

Seite rechts 1x 818 x 387

Längsleiste hinten links 1x 902 x 152

Längsleiste hinten rechts 1x 902 x 152

Längsleiste vorne links 1x 902 x 76

Längsleiste vorne rechts 1x 902 x 76

Colli 2/2

Ablage vorne 1x 1160 x 84

Leiste links 1x 869 x 75

Mittelseite links 1x 608 x 390

Tür- mitte_160 1x 412 x 380

HTR-00385 1x 1146 x 180

Schubk.-blende_160 1x 380 x 188

Mittelseite rechts 1x 608 x 390

Einlegeboden 2x 368 x 378

HTR-00386 2x 1146 x 317

Z02-500 3x 500 x 50

Z01-89-328 R-Grau 1x 328 x 120

Tür- li+re 160 2x 604 x 372

HTS-00019 1x 338 x 350

Ablage hinten 1x 1290 x 247

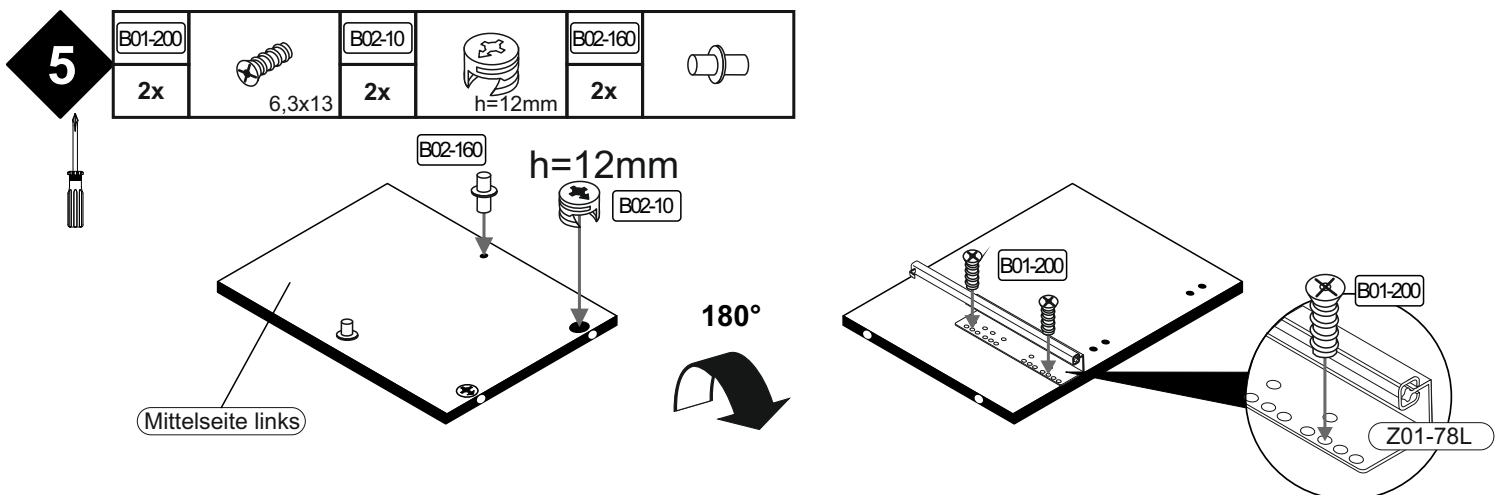
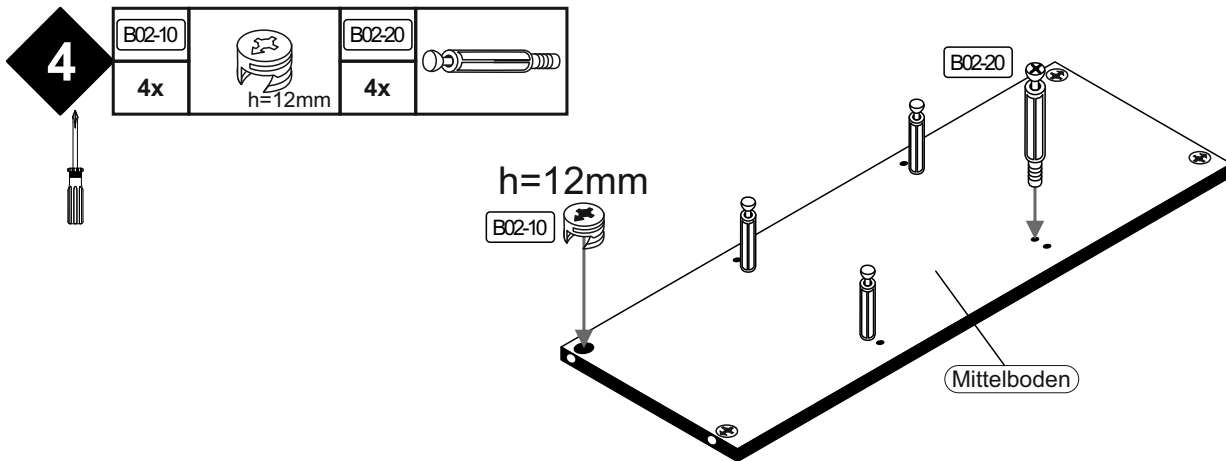
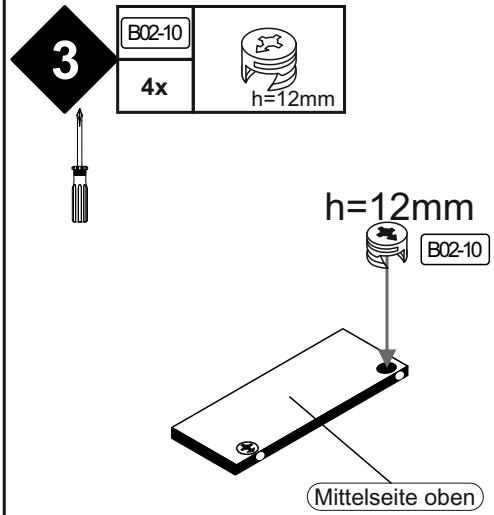
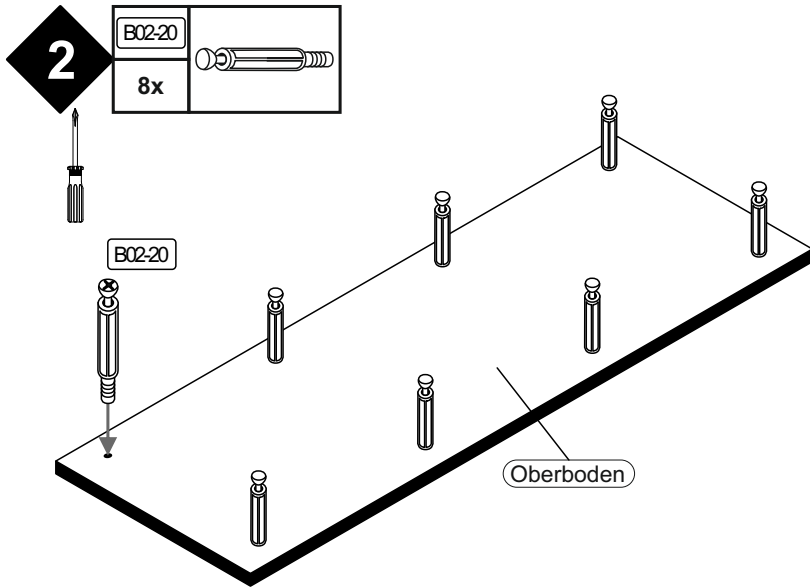
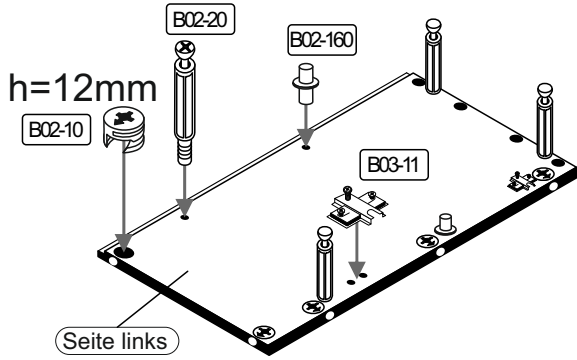
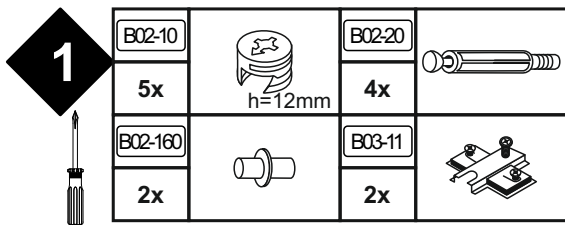
Leiste rechts 1x 228 x 78

Z01-103-350 R-Grau 1x 350 x 120

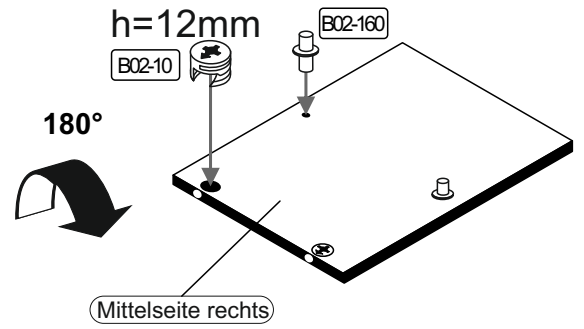
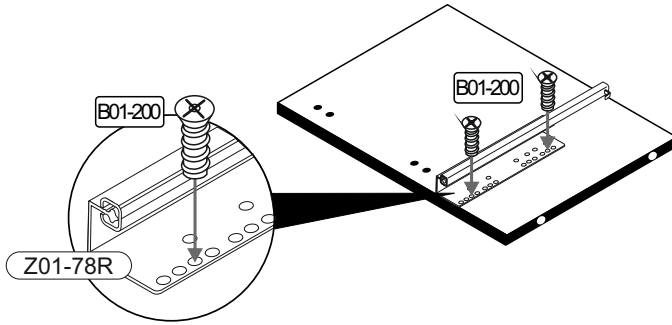
Oberboden 1x 1290 x 439

Mittelseite oben 2x 172 x 393

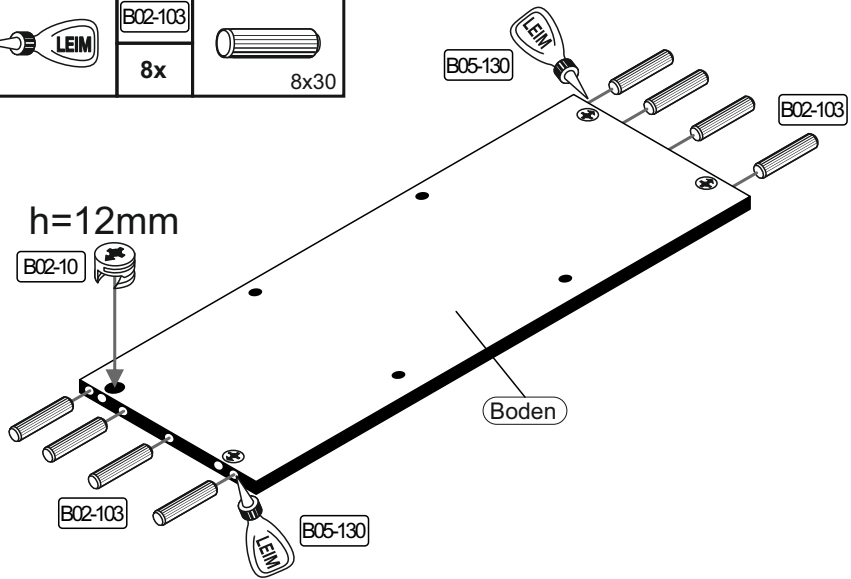
Z01-104-350 R-Grau 1x 350 x 120



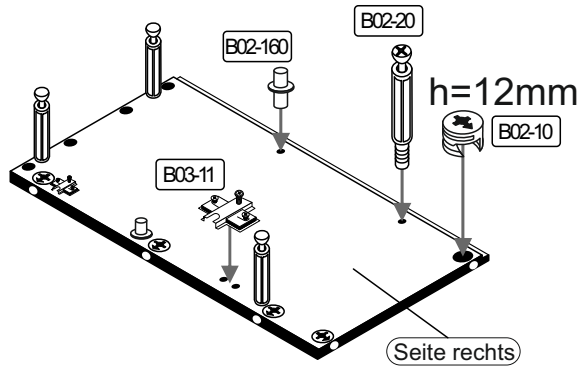
6	B01-200		B02-10		B02-160	
	2x	6,3x13	2x	h=12mm	2x	



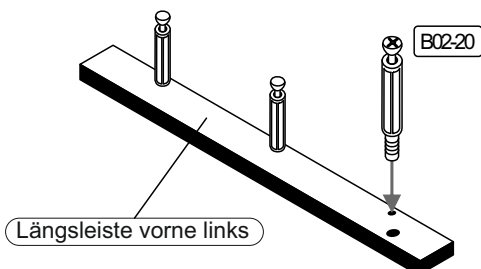
7	B02-10		B05-130		B02-103	
	4x	h=12mm	1x	LEIM	8x	8x30



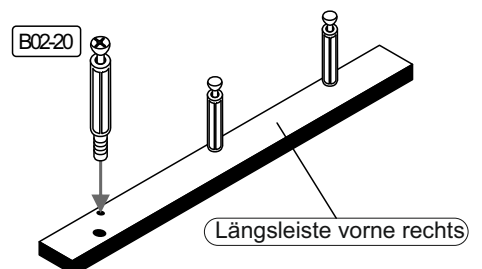
8	B02-10		B02-20	
	5x	h=12mm	4x	
	B02-160		B03-11	
	2x		2x	





9	B02-20	
	3x	



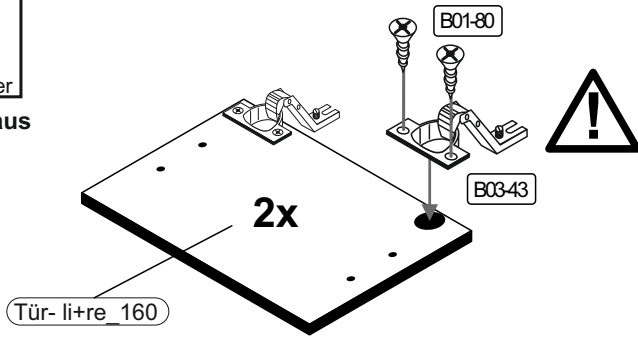
10	B02-20	
	3x	





11

B01-80		B03-43	
8x	3,5x13	4x	15er

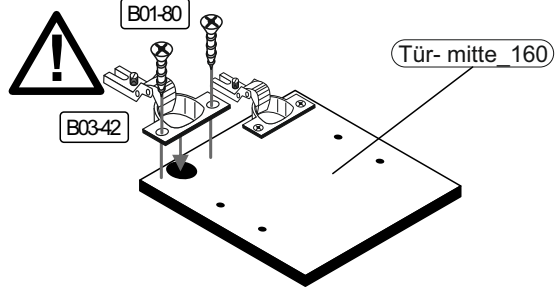
Scharniere B03-43 aus Beutel 2/3





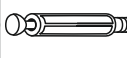
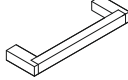
12

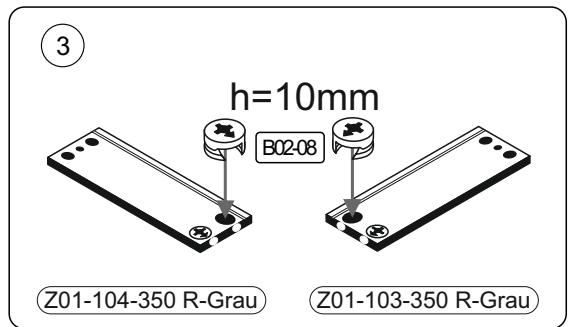
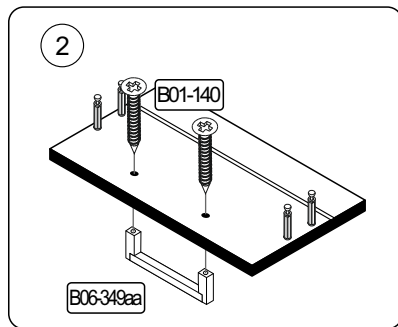
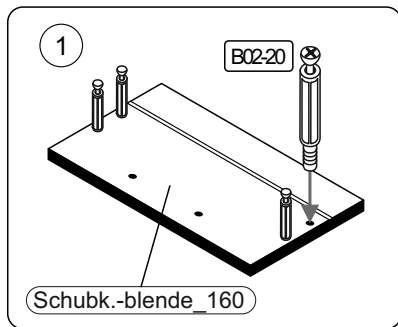
B01-80		B03-42	
4x	3,5x13	2x	8er

Scharniere B03-42 aus Beutel 1/3




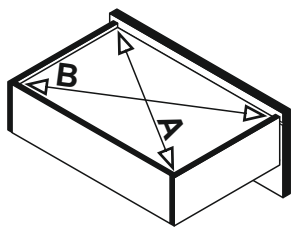
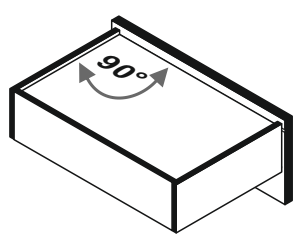
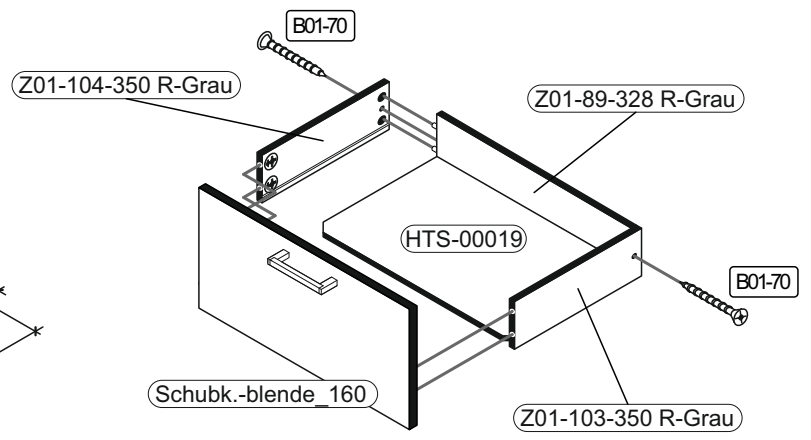
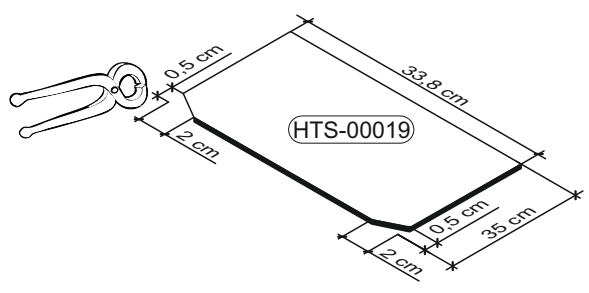
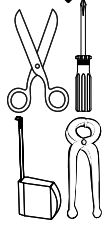
13

B01-140		B02-08		B02-20		B06-349aa	
2x	4,0x30	4x	h=10mm	4x		1x	

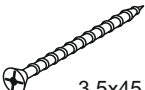


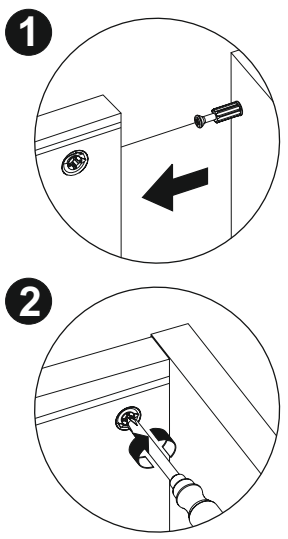
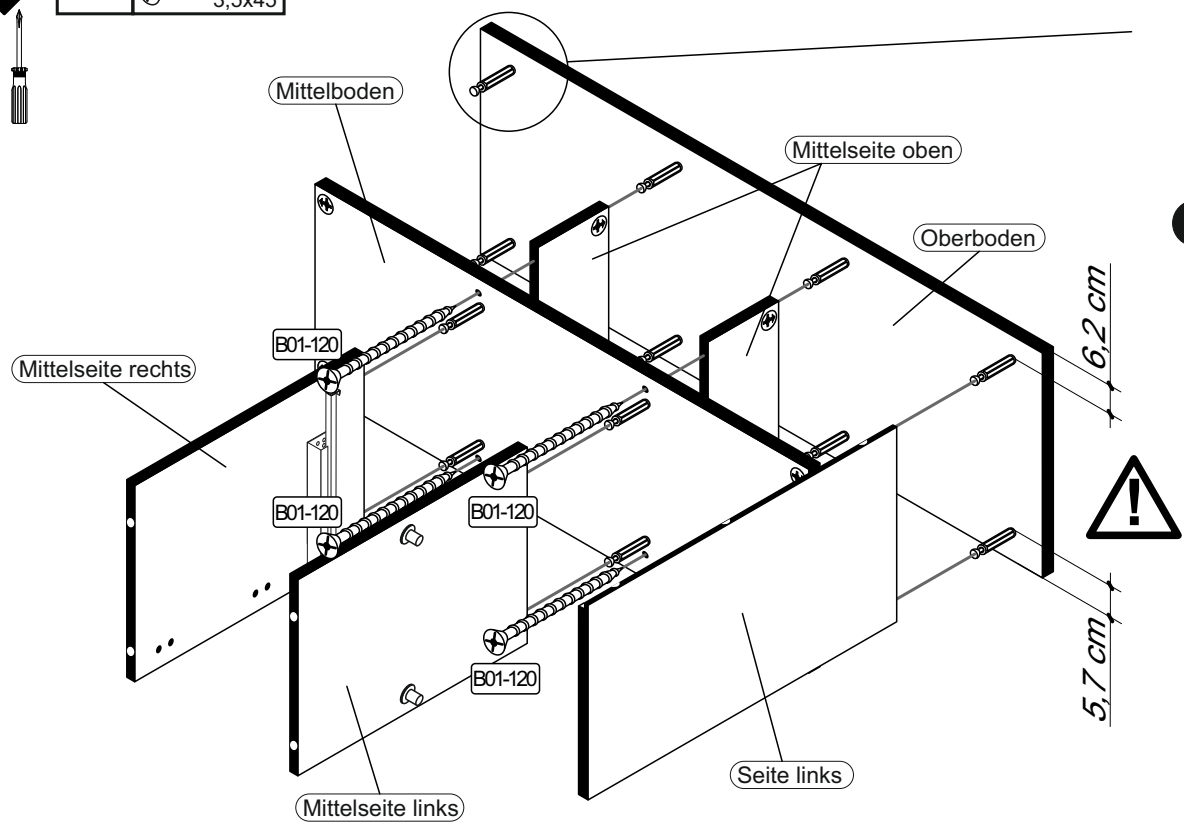
14

B01-70	
2x	3x30





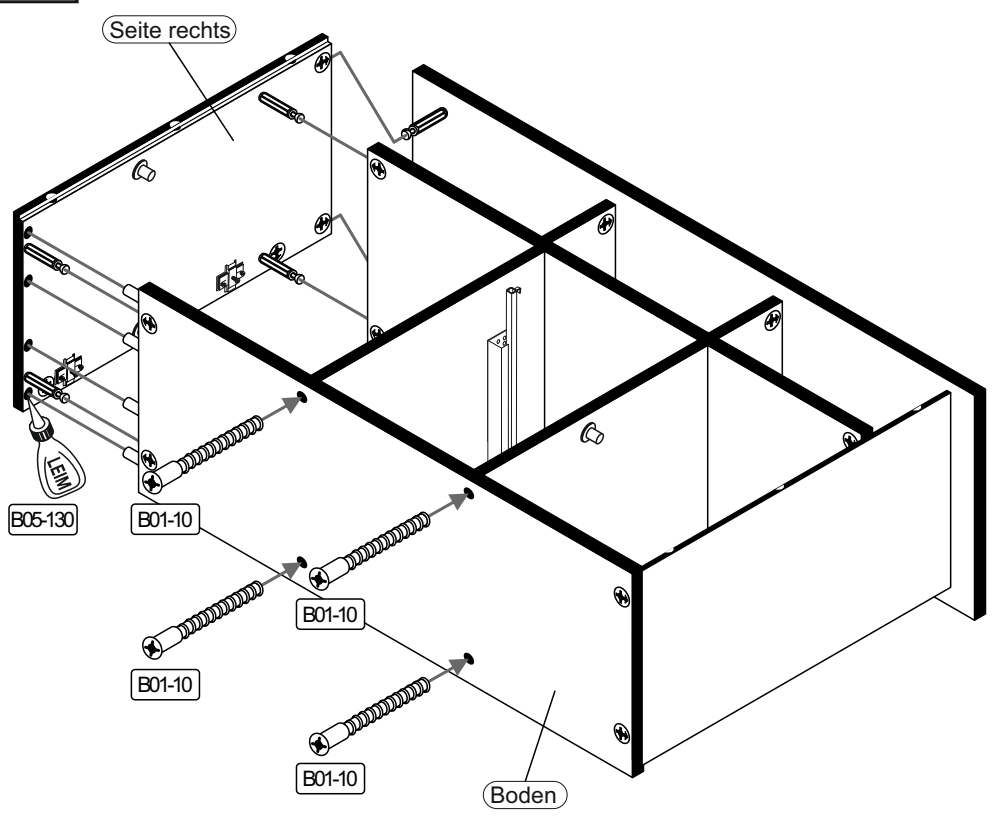
15




B01-120	
4x	3,5x45

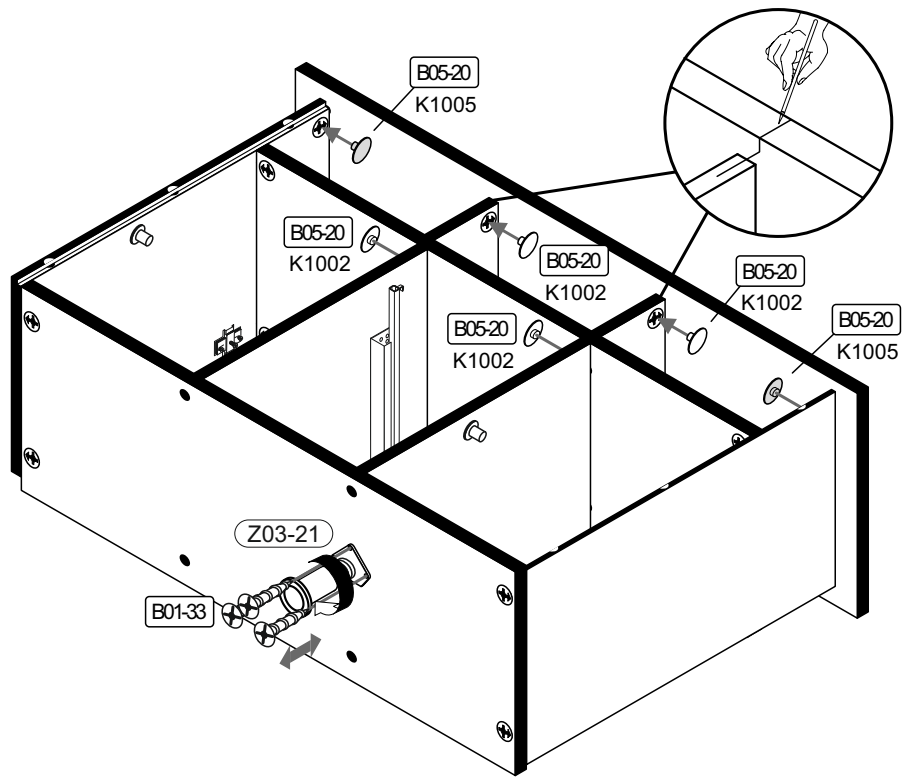



16

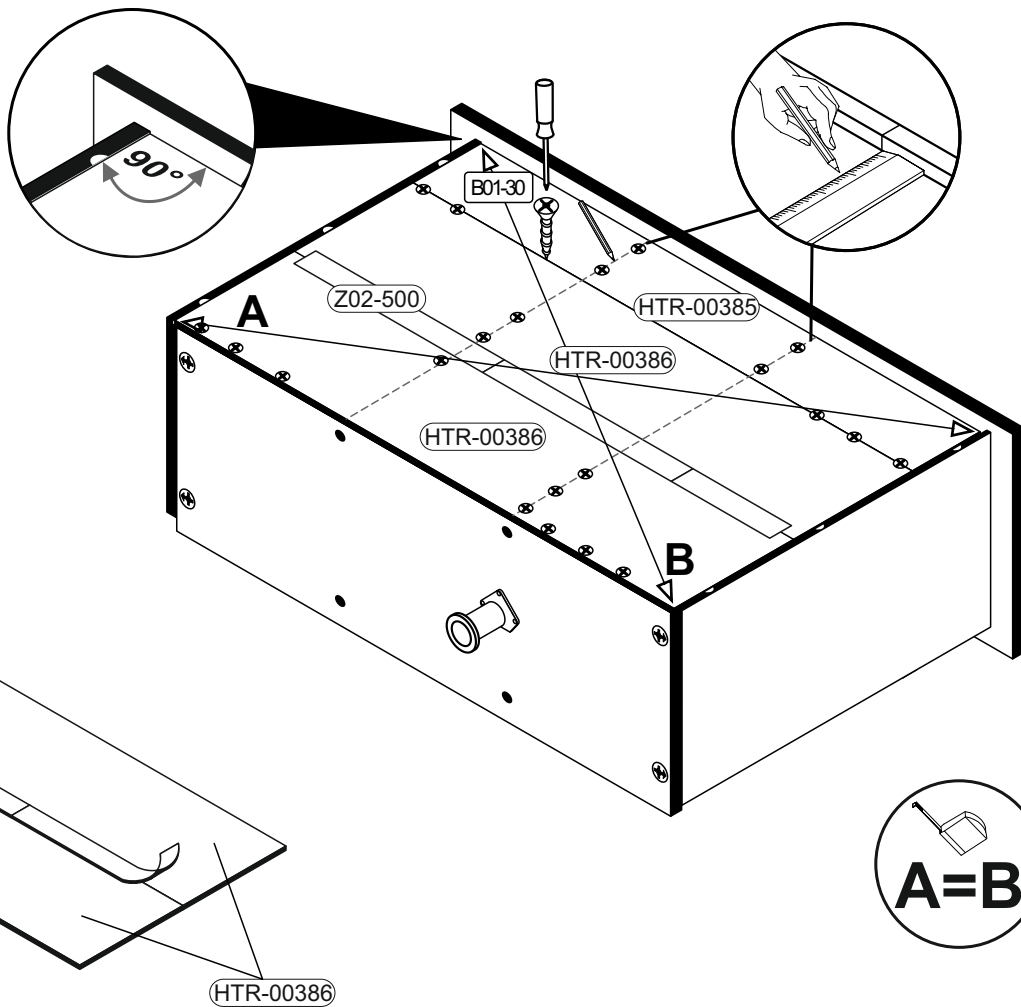
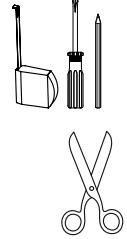
B01-10	
4x	6,3x50
B05-130	
1x	LEIM

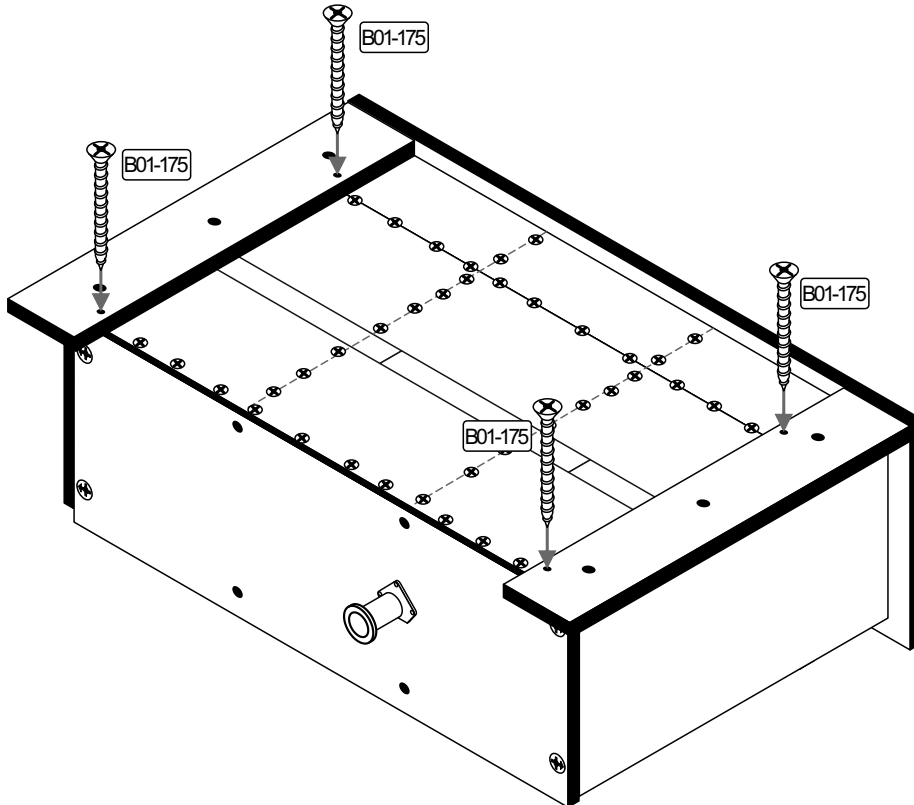
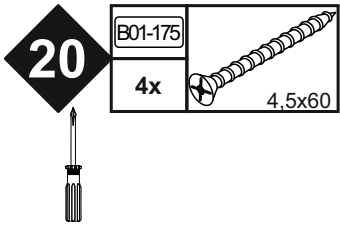
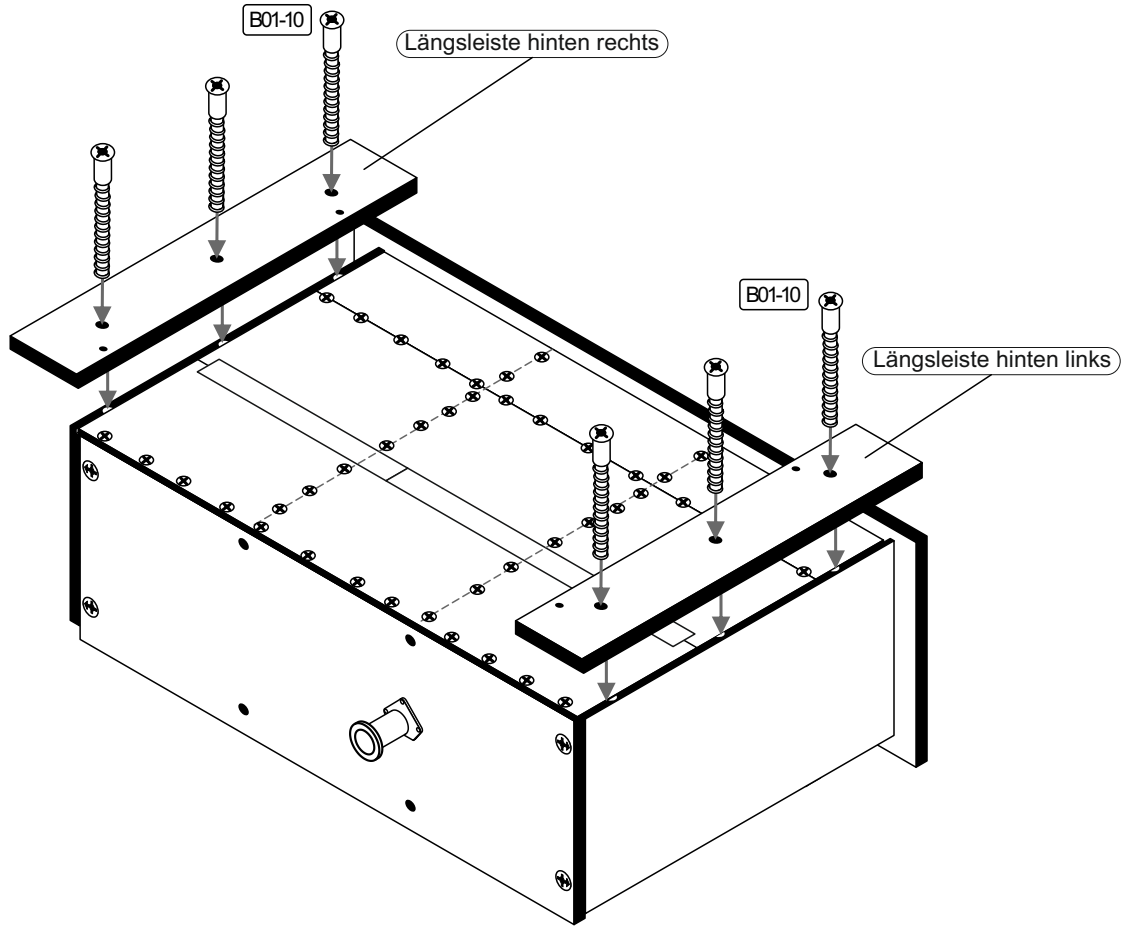
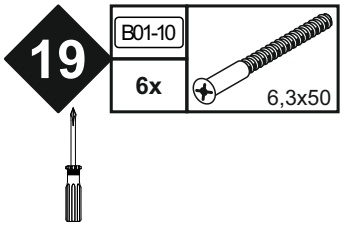


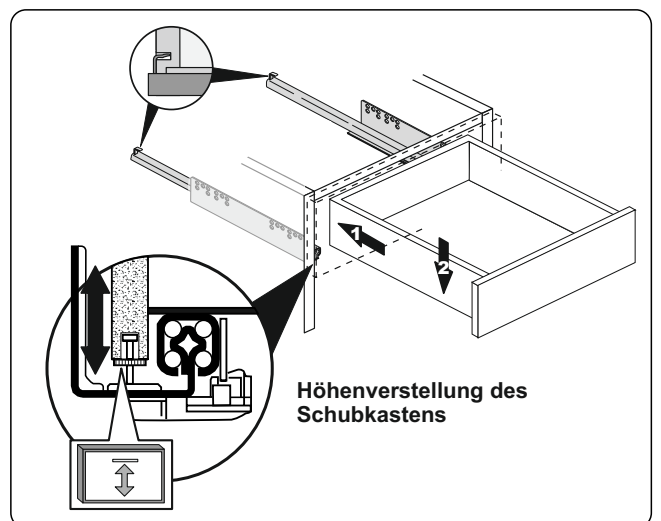
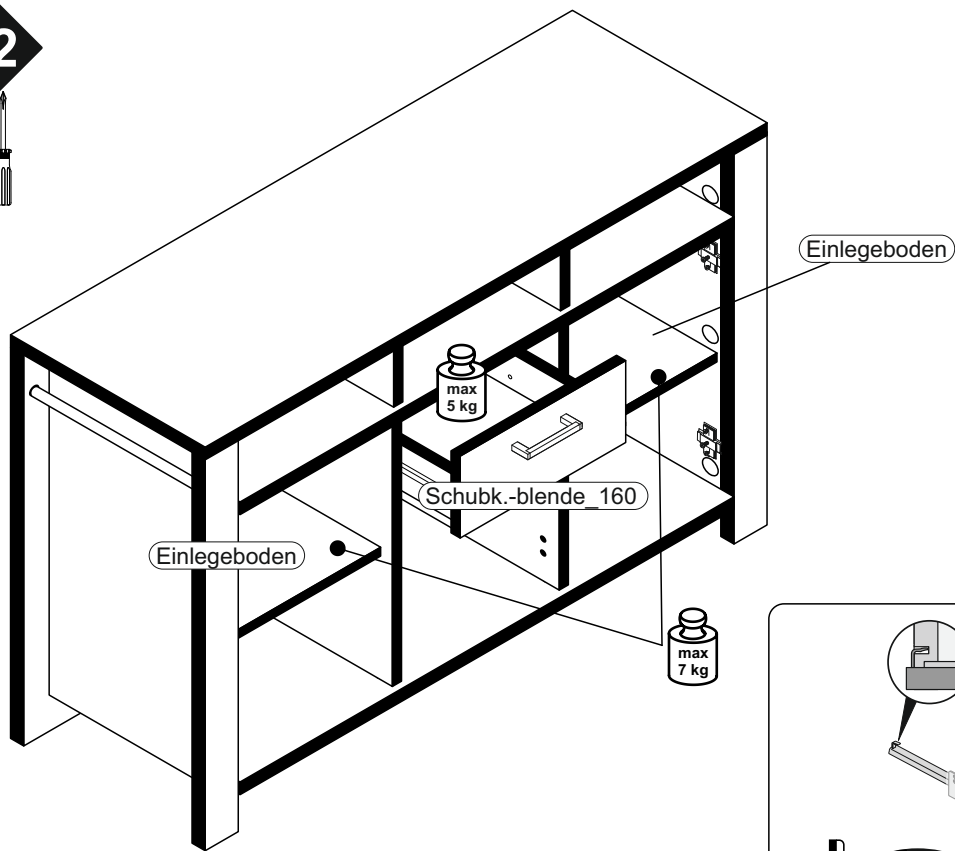
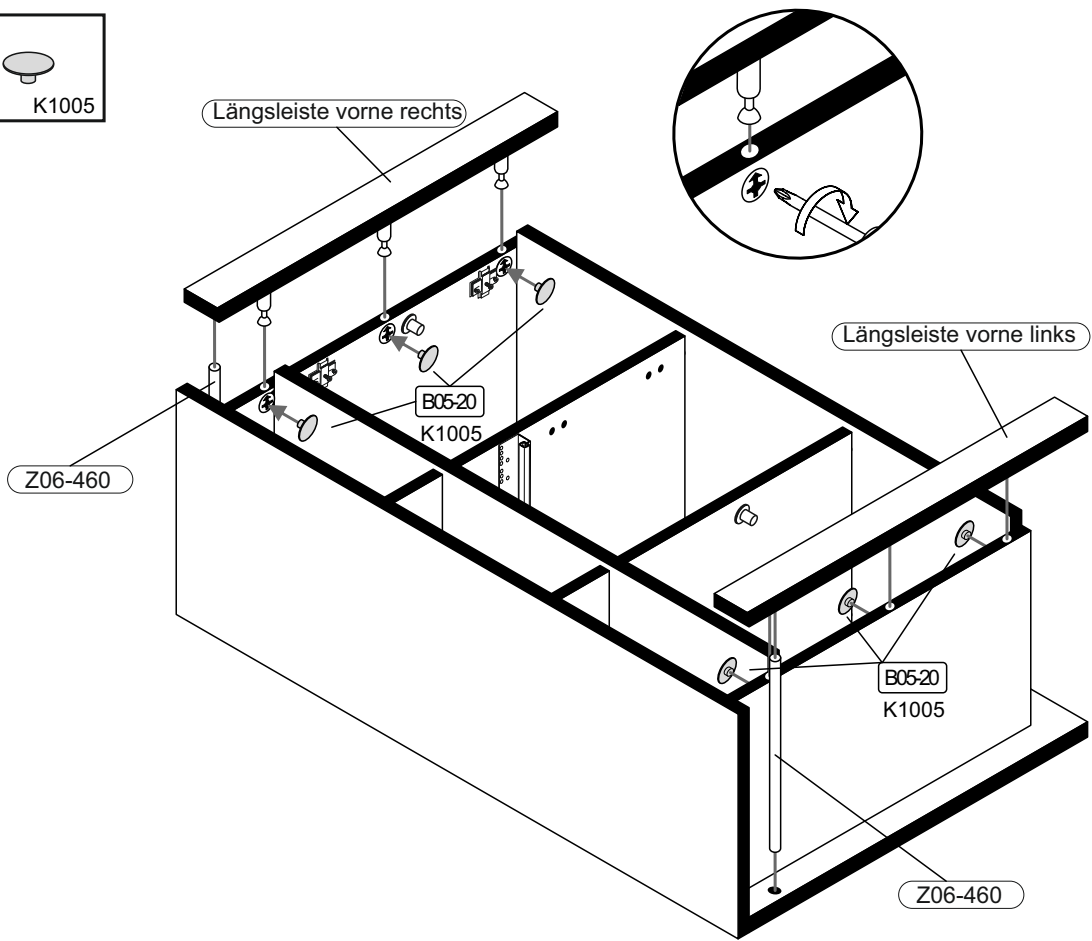
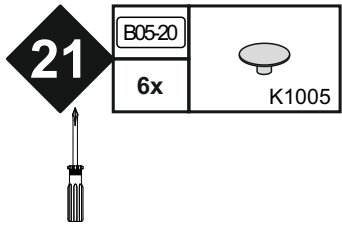
17	B01-33		4x17
	3x		
	B05-20		K1002
	8x		
	B05-20		K1005
	4x		



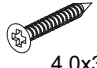
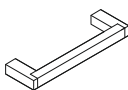

18	B01-30		3x16
	42x		





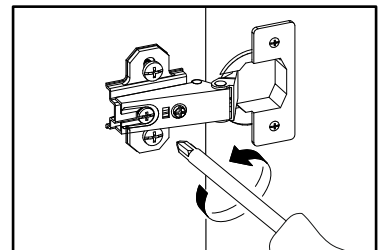
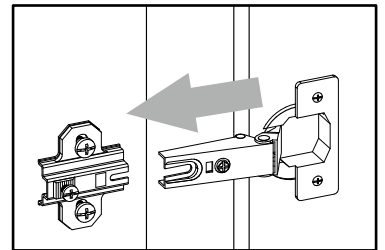
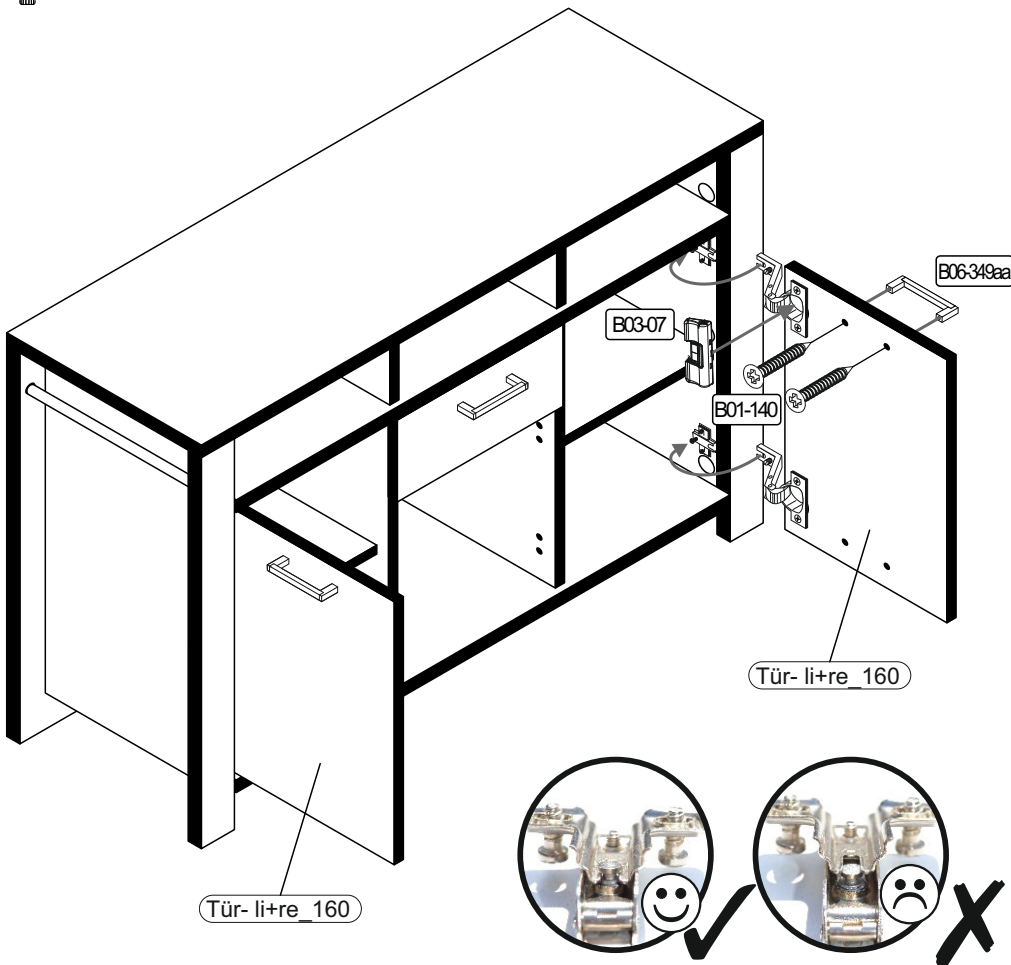


23

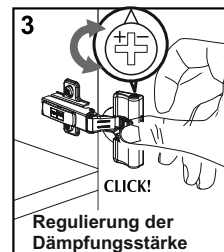
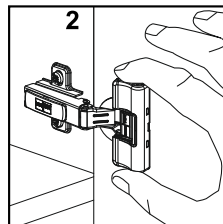
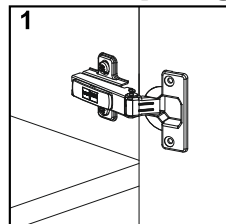
B01-140		B06-349aa		B03-07	
4x	4,0x30	2x		2x	



SCAN ME



Montage der Türdämpfung



Türen einstellen (Scharniere justieren)

Adjusting the doors (adjusting the hinges)

Régler les portes (ajuster les charnières)

Sistemare le porte (regolare le cerniere)

Deuren instellen (scharnieren afstellen)

Nastawić drzwi (wyregulować zawiasy)

Vyrovnejte dvířka (seřid'te závěsy)

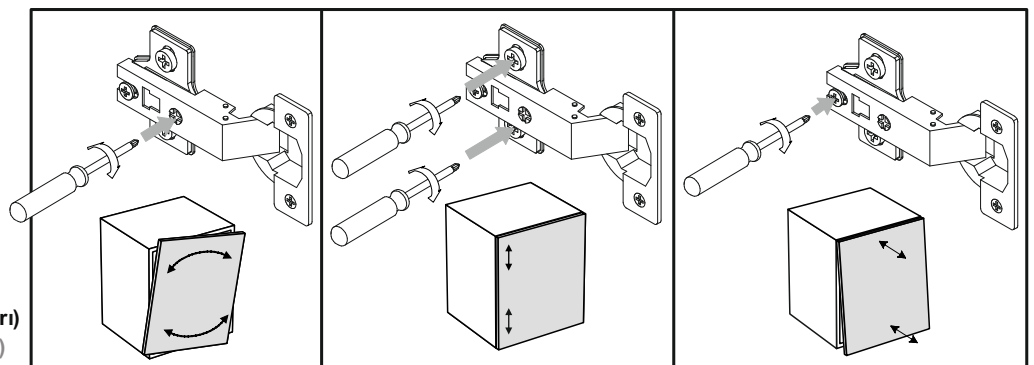
Nastavenie dverí (nastavenie závesov)

Állítsa be az ajtókat (állítsa be a zsanérokat)

Reglare uși (ajustare balamale)

Kapıların ayarlanması (mentşelerin seviye ayarı)

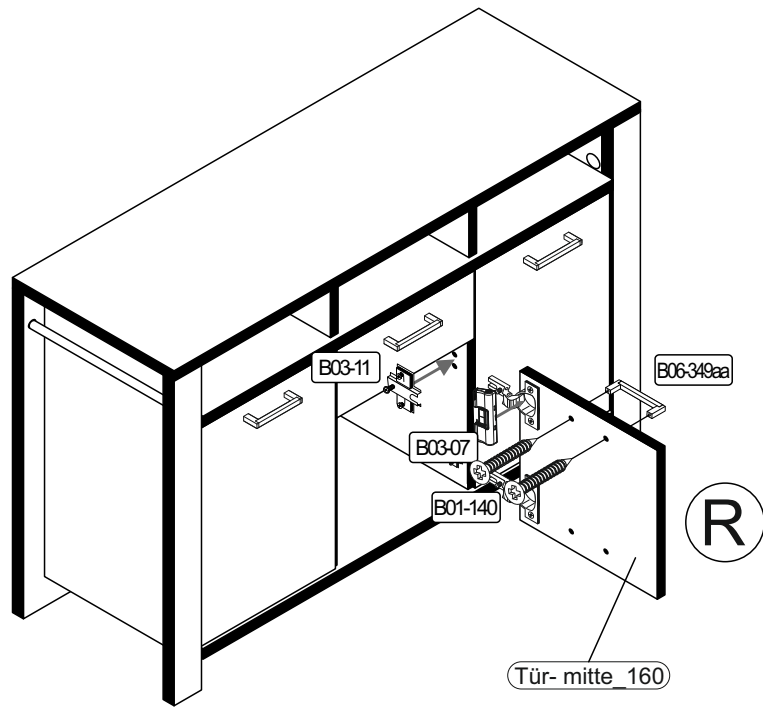
Регулировка дверей (регулировка шарнира)



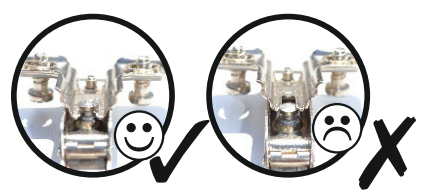
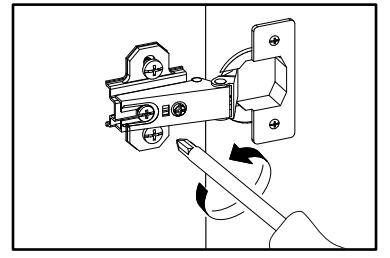
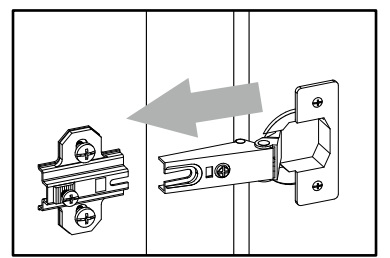
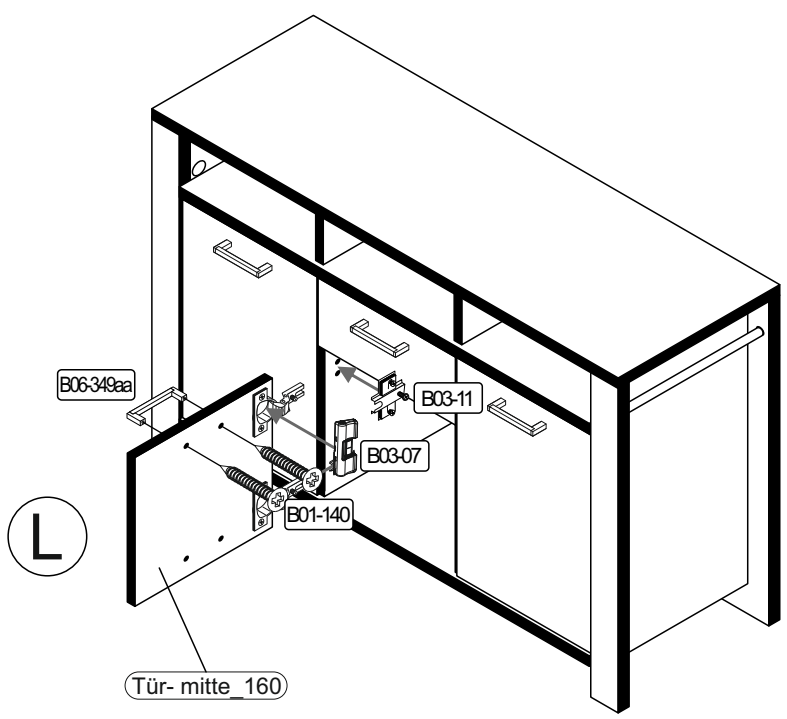
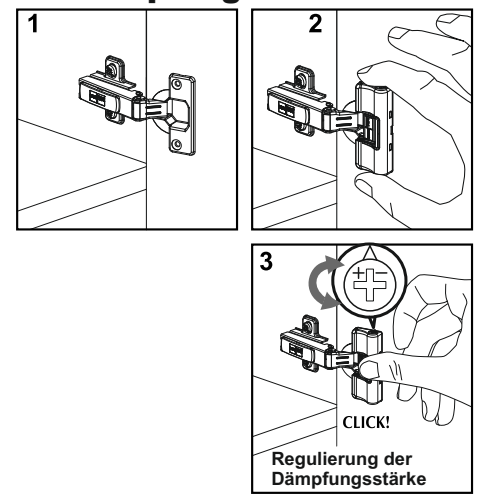
24



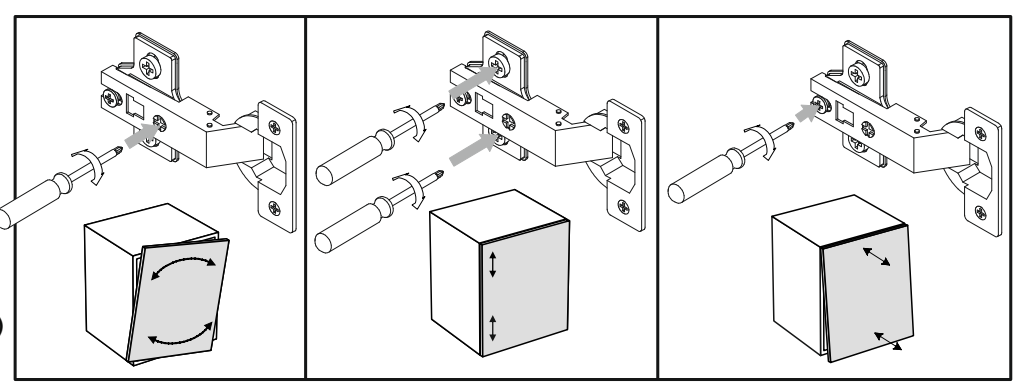
B01-140		B03-07		B03-11		B06-349aa	
2x	4,0x30	1x		2x		1x	

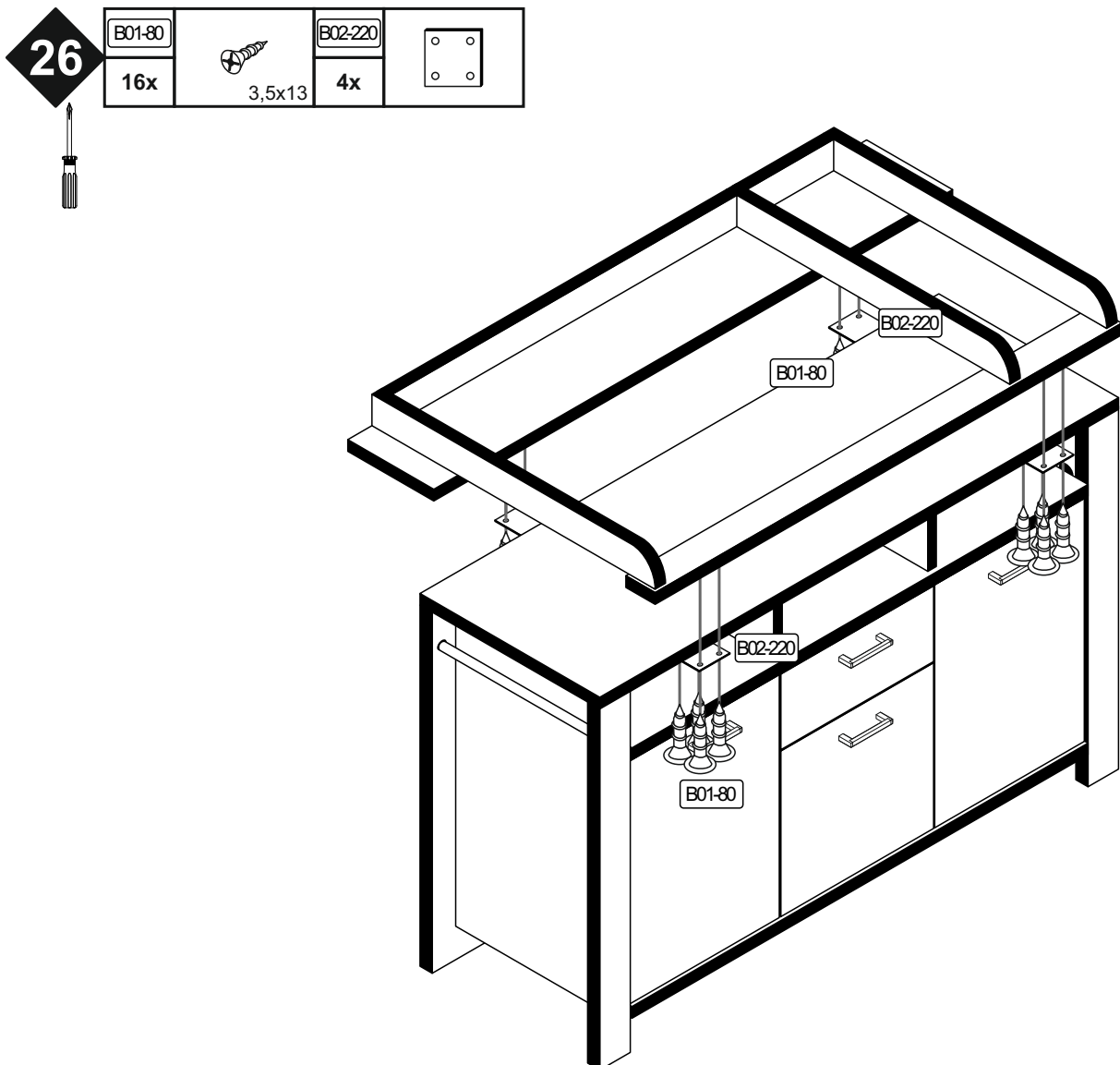
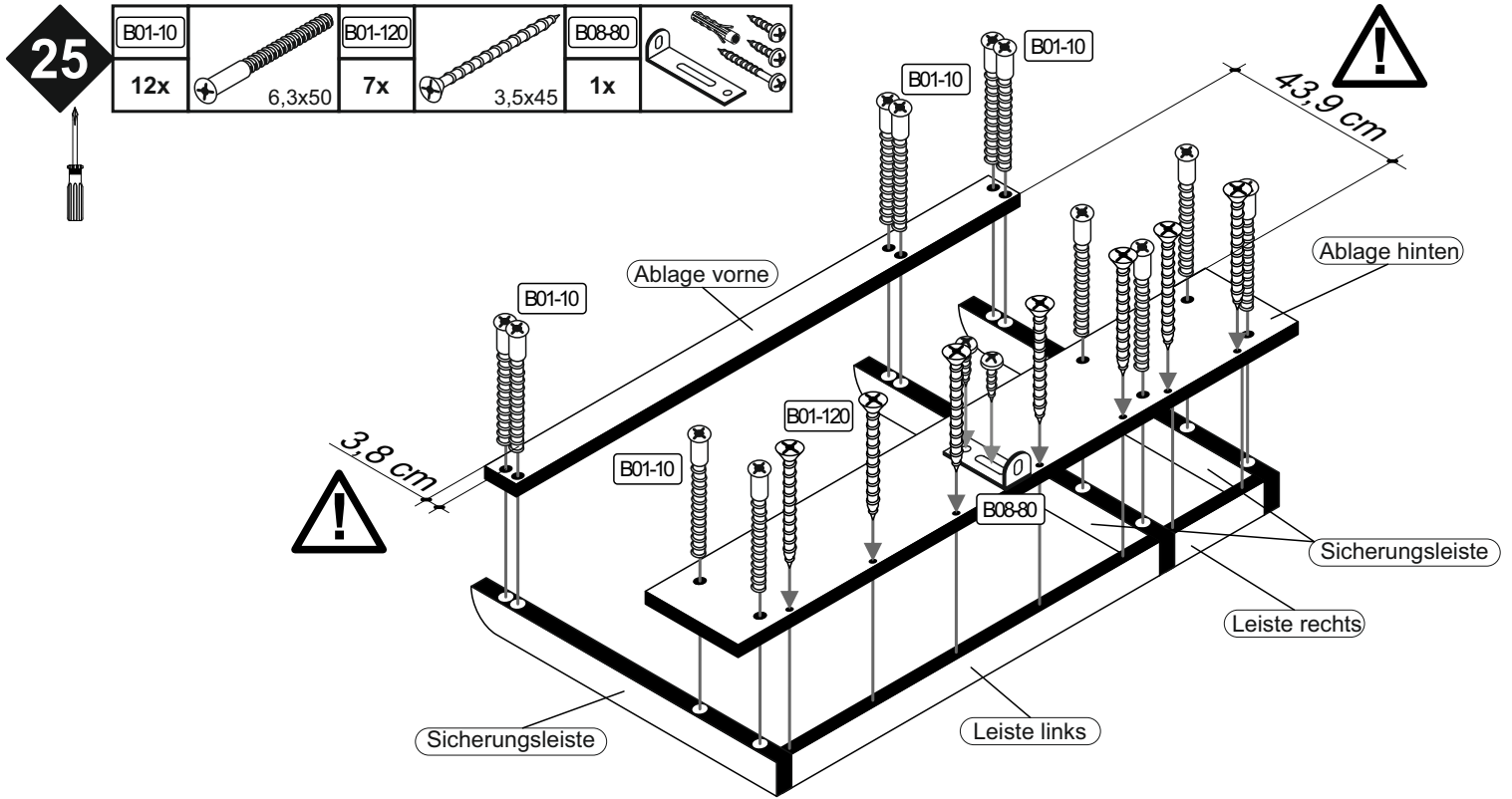


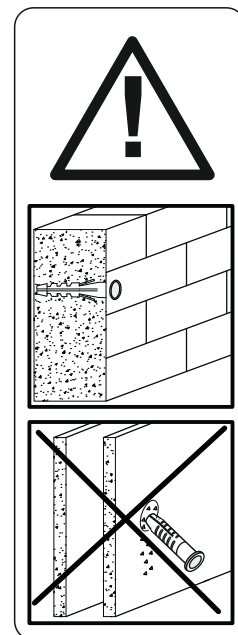
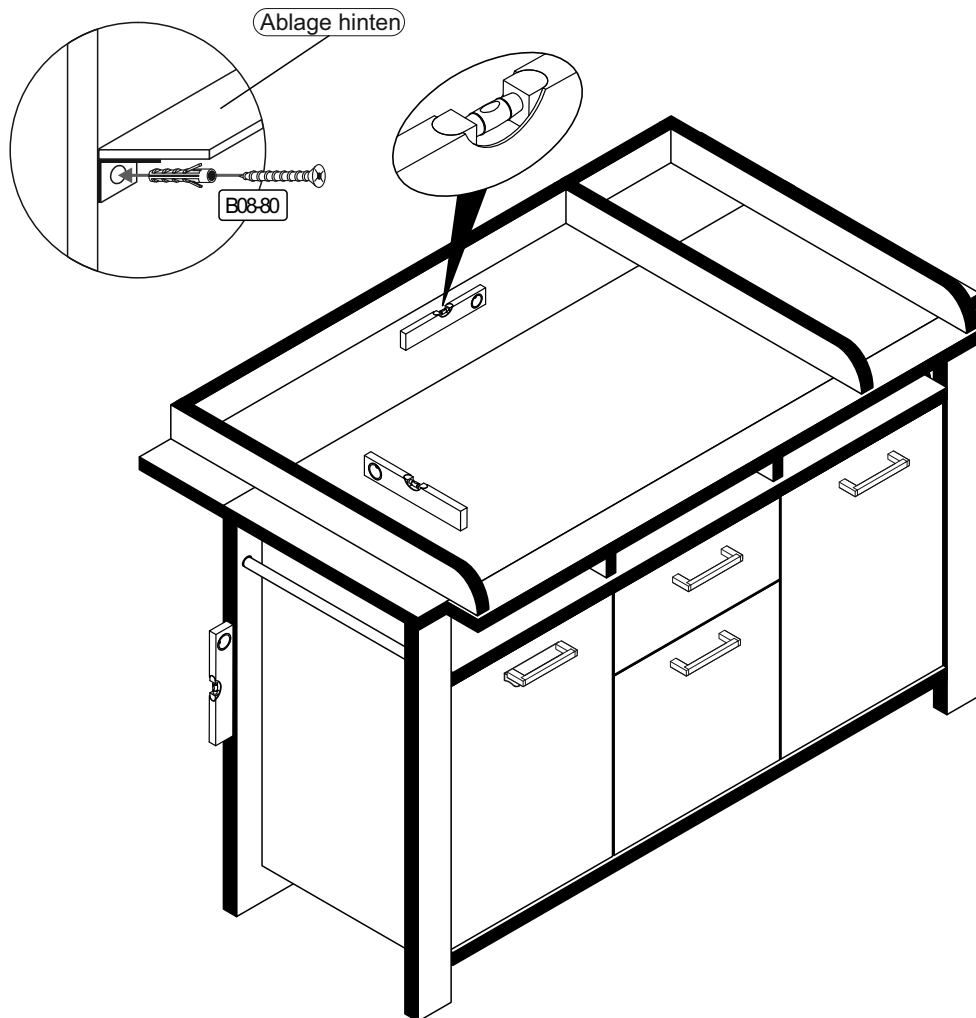
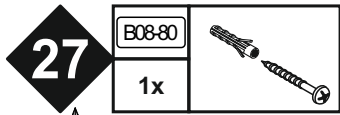
Montage der Türdämpfung



- Türen einstellen (Scharniere justieren)
- Adjusting the doors (adjusting the hinges)
- Régler les portes (ajuster les charnières)
- Sistemare le porte (regolare le cerniere)
- Deuren instellen (scharnieren afstellen)
- Nastawić drzwi (wyregulować zawiasy)
- Vyrovnejte dvířka (seřid'te závěsy)
- Nastavenie dverí (nastavenie závesov)
- Állítsa be az ajtókat (állítsa be a zsanérokat)
- Reglare ușii (ajustare balamale)
- Kapıların ayarlanması (mentşelerin seviye ayarı)
- Регулировка дверей (регулировка шарнира)







Achtung • Attention • Attenzione • Opgelet • Uwaga • Pozor • Figyelem • Atenție • Dikkat • Внимание	
(D)	Wandbefestigung dient als Kippschutz - unbedingt anbringen! Bei einigen Wandtypen kann ein Spezialdübel erforderlich sein!
(GB)	The wall fastening serves to prevent tipping - be absolutely sure to mount it! For certain wall types, a special wall plug may be necessary!
(FR)	La fixation murale sert de protection contre le basculement – à installer impérativement ! Pour certains types de murs il faut des chevilles spéciales !
(TR)	Duvardaki sabitleme, devrilmeye karşı bir emniyet tedbiridir ve mutlaka monte edilmelidir! Bazı duvar tiplerinde bunun için özel bir dübel gerekli olabilir!
(IT)	Il fissaggio alla parete serve da protezione anti-ribaltamento – attaccarla assolutamente! Per alcune strutture di parete può essere necessario un tassello speciale!
(NL)	Bevestiging aan de muur dient als kantelbescherming – zeker en vast bevestigen! Bij enkele muurtypes is een speciale plug misschien vereist!
(RU)	Обязательно установите крепление на стене во избежание опрокидывания! Для некоторых типов стен может потребоваться специальный дюбель!
(CZ)	Montáž na stěnu slouží jako ochrana proti převrnutí – bezpodmínečně umístěte! U některých typů stěn může být zapotřebí speciální hmoždinka!
(HU)	A terméket a falhoz kel rögzíteni, különben az felborulhat! Egyes faltípusoknál speciális tiplit kell használni!
(RO)	Sistemul de fixare la perete servește ca protecție la răsturnare - de montat obligatoriu! Pentru unele tipuri de perți este posibil să fie necesar un diblu special!
(PL)	Mocowanie do ściany jest jednocześnie zabezpieczeniem przed przewróceniem – koniecznie zamontować! Do niektórych rodzajów ścian koniecznie zastosować specjalne kołki mocujące.
(SK)	Upevnenie na stenu slúži ako ochrana proti prevráteniu – bezpodmienečne použite! Pre niektoré druhy stien môže byť potrebná špeciálna hmoždinka!