

HTG26251

Einbaugeschirrspüler teilintegriert 60cm

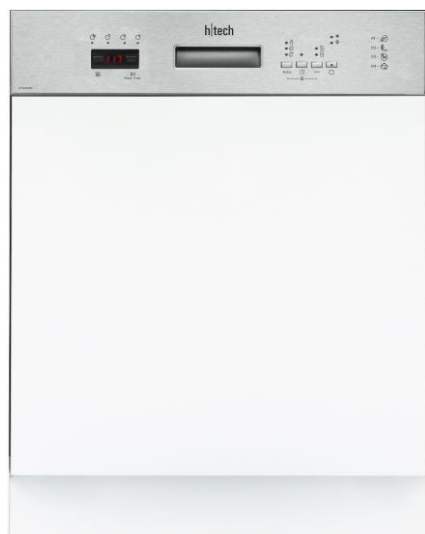
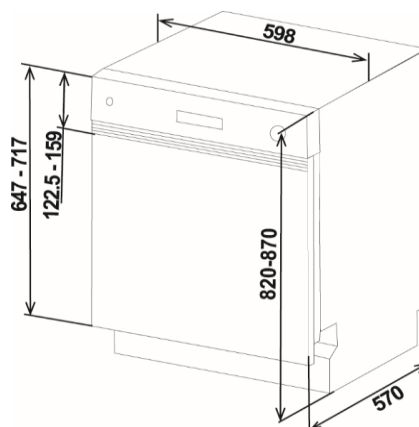


Abbildung ähnlich



Energieklasse

A++ / E



Energiemerkmale

Energieeffizienzklasse	A++ / E
Energieverbrauch in kWh/Jahr ³	258 kWh
Energieverbrauch ¹ in kWh	0,923 kWh
Energieverbrauch ¹ pro 100 Zyklen	92 kWh
Wasserverbrauch in Liter/Jahr ²	3.360 L
Wasserverbrauch pro Zyklus ¹	9L
Trocknungseffizienzklasse	[A] B C D E F G
Trocknungsleistungsindex	1,07
Programmdauer ¹	165 Minuten
Dauer des Eco Programms	3:25h
Luftschallemission / -klasse	49 dB(A) / C

Allgemeine Spezifikation

Nennkapazität in Standardgedecke ¹	12
Design	wählbar
Farbe Panel / Körbe	silber / weiß
Spülbehälter Edelstahl rostfrei	Ja
Durchlauferhitzer	Ja
Überlauf- & Rücklaufschutz	Ja
Höhenverstellbar	+ 5 cm
Einbauhöhe	820-875x600x600 mm
Stromversorgung	AC 220-240V; 50Hz
Anschlusswert	1,9 kW

Ausstattung

Display	LED
Klarspülanzeige	Ja
Anzeige Salznachfüllung	Ja
Startzeitvorwahl	Ja
Restlaufanzeige	Ja
Kindersicherung	Ja
Filtertyp	Edelstahl
Höhenverstellbarer Oberkorb	Ja (wenn unbeladen)
Spültemperatur	40°-50°-65°C
Besteckkorb	herausnehmbar
Aquastoppschlauch	Ja
Spülprogramme: 4	
Schnell 30 Min 40°C, Eco (Standardprogramm), Super 50 Min 65°C, Intensiv 65°	

¹⁾ basiert auf dem Standardprogramm/Reinigungszyklus () das zur Reinigung normal verschmutzten Geschirrs geeignet ist.

²⁾ auf Grundlage von 280 Standardreinigungszyklen¹.

³⁾ ...

Abmessungen/Logistikdaten

Artikelnummer	10747119
EAN-Code	4251003104912
Gerätemaße (HxBxT)/Gewicht	820x598x570 mm / 41 kg
Kartonmaße (HxBxT)/Gewicht inkl. Gerät	851x644x661 mm / 43 kg
Verpackungseinheit	1 Stück
Palettenmenge	4 Stück
20 Fuß Container	54 Stück
40 Fuß Container	108 Stück
High Cube Container	162 Stück