

(D) Montageanleitung

(I) Istruzioni di montaggio

(CZ) Montážní návod

LKZ 41194

(GB) Assembly instructions

(NL) Handleiding voor de montage

(SK) Návod na montáž

(F) Notice de montage

(PL) Instrukcja montażu

(HU) Szerelési útmutató

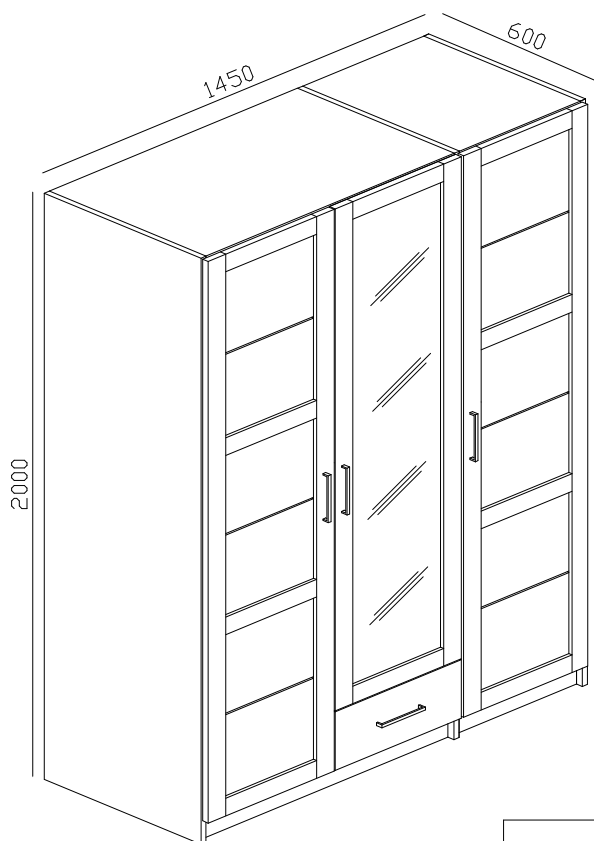
(RO) Instrucțiuni de montaj

(TR) Montaj talimatı

(RU) Инструкция по монтажу



SABRINA SA-03



! Uwaga • Achtung • Attention • Caution • Figyele • Attenzione • Opgeet
Atentje • Upozornenie • Dikkat • Upozornění • Внимание **!**

(D) Bitte nur mit einem Staubtuch oder leicht feuchtem Lappen reinigen.
Keine scheuernden Putzmittel verwenden

(GB) Please only with a duster or a damp cloth.
Do not use any abrasive cleaners

(F) Le nettoyage se fait uniquement à l'aide d'un torchon ou d'une serviette
légèrement mouillée

(RO) Curățarea trebuie efectuată numai o cârpă sau cu un prosop ușor umezit
Nu utilizați agenți de curățare abrazivi

(I) Pulire esclusivamente con un panno o un asciugamano umido

(NL) Reinig alleen met een stofdoek of een lichtjes vochtige doek
Gebruik geen schurende poetsmiddelen

(PL) Czyszczenie należy wykonać wyłącznie za pomocą ściereczki lub lekko nawilżonego
ręcznika. Nie stosować środków czyszczących do szorowania

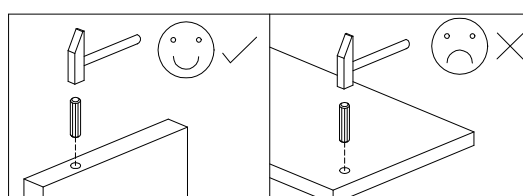
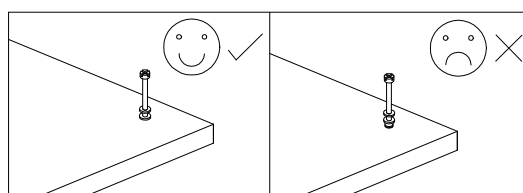
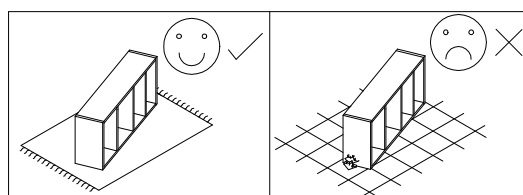
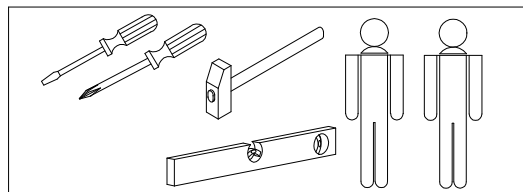
(TR) Lütfen sadece bir toz beziyile veya hafif nemli yumuşak bir bezle siliniz.
Aşındırıcı temizlik malzemeleri kullanmayınız

(CZ) Čistění je nutné vykonávat výhradně pomoci utěrky nebo lehce navlhčeného ručníku.
Nepoužívejte čističí prostředky obsahující abrazivní částice

(SK) Čistení je nutné vykonávať výhradne pomoci utierky alebo ľahko zvlhnutým ručníkom
Nepoužívajte čistiaci prostriedky obsahujúci abrazívni častice

(HU) A tisztítás kizárólag törölruha vagy enyhén nedvesített törülköző segítségével végezhető.
Súroló hatású tisztítószereket nem szabad használni

(RU) Счищать необходимо только с помощью тряпки или слегка влажной салфетки.
Не используйте чистящие средства, содержащие абразивные частицы



(D) Servicekarte

(RO) Carte de service

(PL) Karta serwisowa

(SK) Služobný preukaz

(GB) Service card

(I) Carta di servizio

(TR) Servis karti

(HU) Szerviz kártya

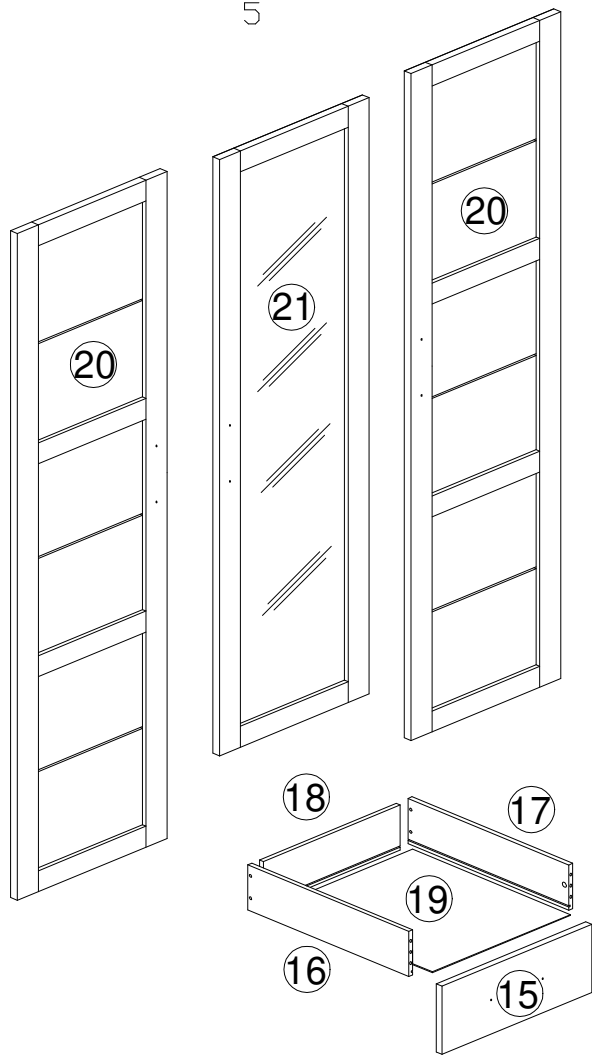
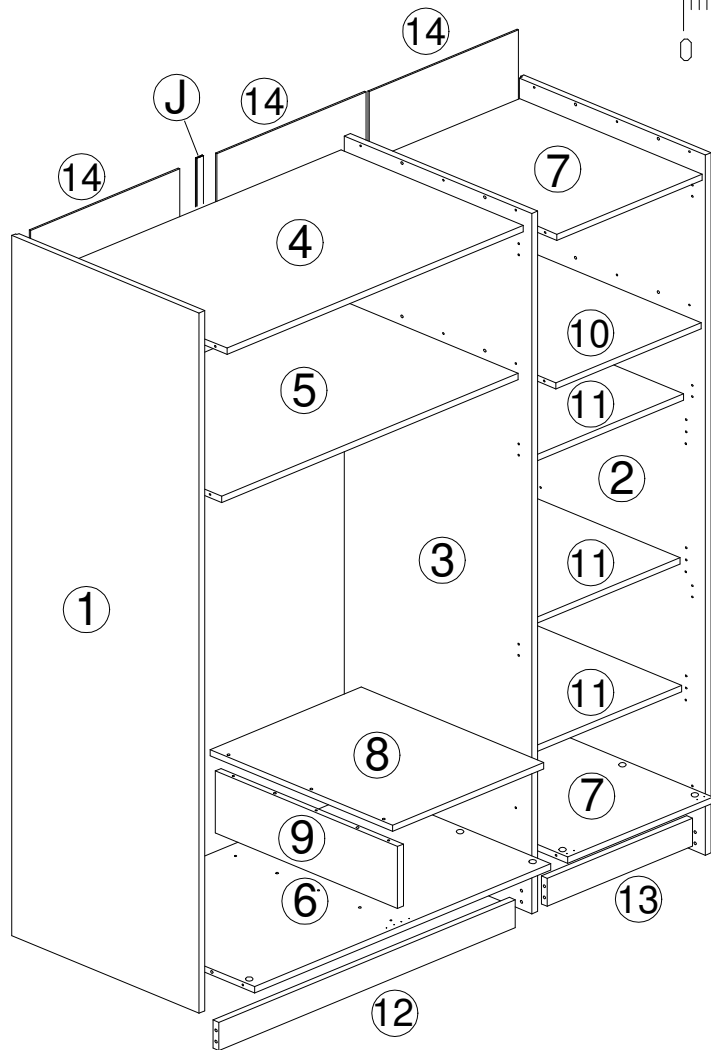
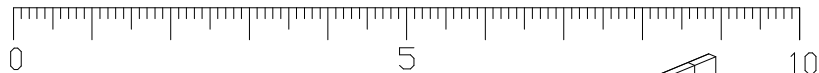
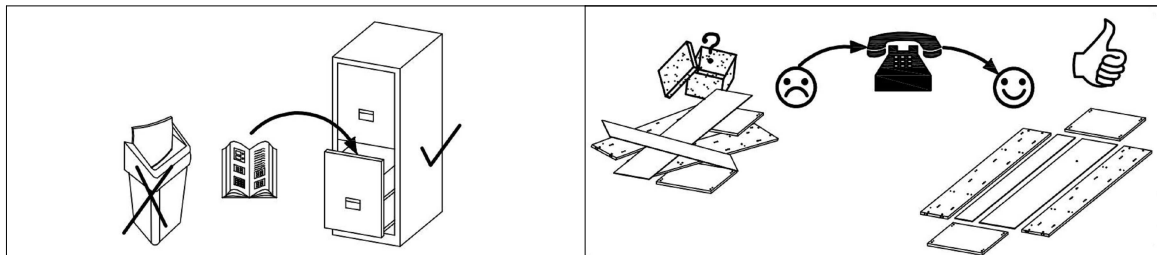
(F) Carte de service

(NL) Dienst kaart

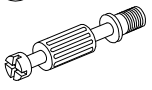
(CZ) Servisni karta

(RU) Сервисная карта

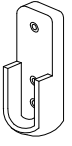
SABRINA SA-03



A x 41	B x 23	C x 35	D $\phi 8$ x 42	E x 12	J x 1	K x 1	L L-926 x 1	M $\phi 6,3 \times 9,5$ x 6	N x 10
P M 4x22 x 8	R $\phi 1$ x 80	AA x 2	AB $\phi 3,5 \times 16$ x 34	AC x 9	AJ x 4	AK x 4	AO x 15	AU x 1	AX x 3
CA $\phi 6,3 \times 11$ x 24	CN $\phi 3 \times 16$ x 22	CU L-500 x 2 1x L 1x R	CW L-500 x 2 1x L 1x R	FG x 6	FN x 4	ZB $\phi 35$ x 12	ZP x 12		

B

x 18

AA

x 1

AB

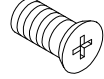
ø 3,5x16



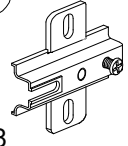
x 3

CA

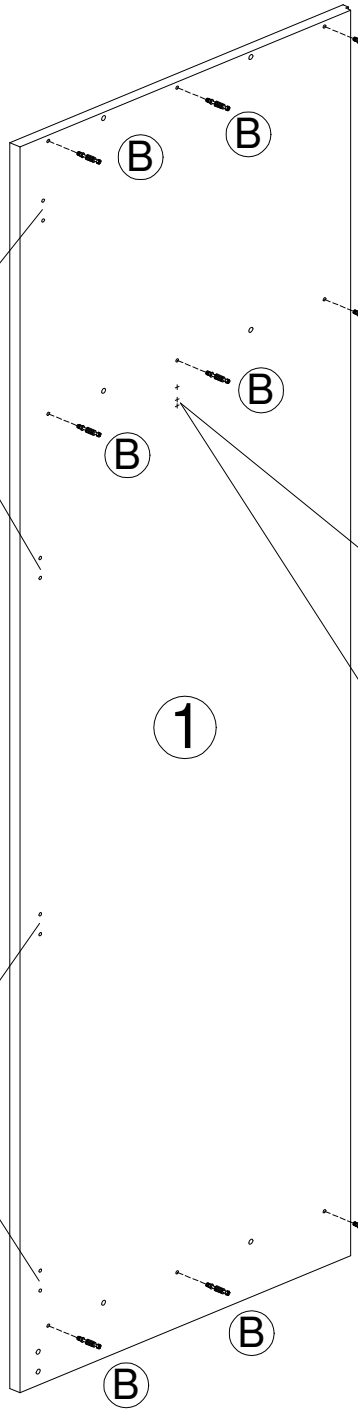
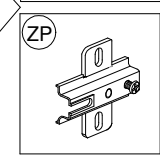
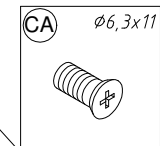
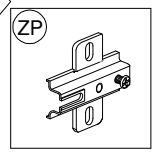
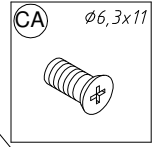
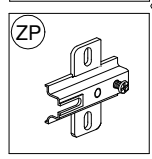
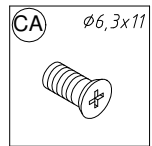
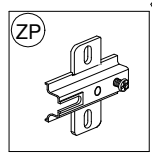
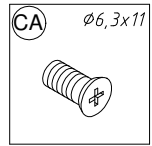
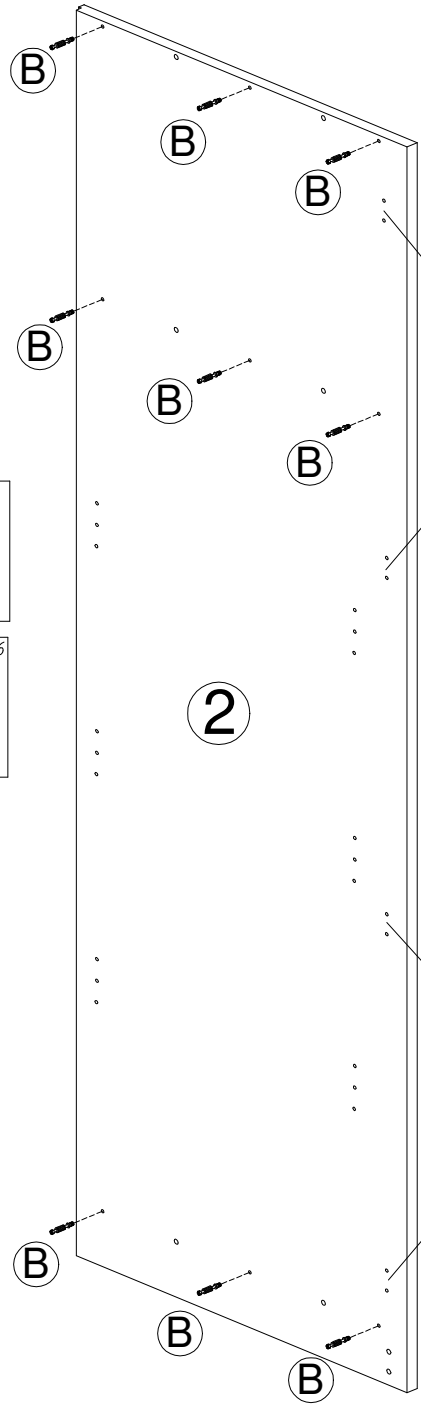
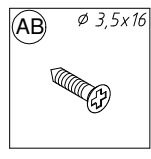
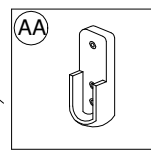
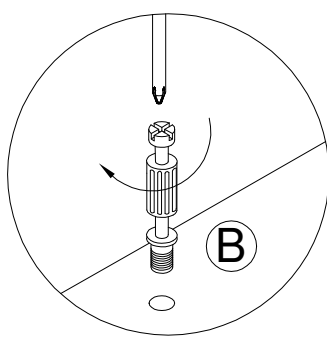
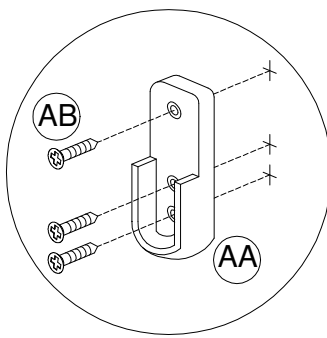
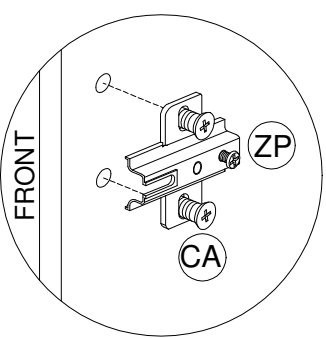
ø 6,3x11

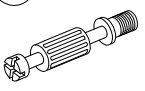
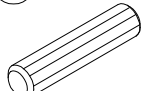
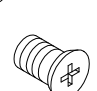
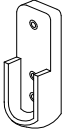
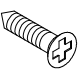
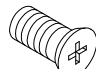
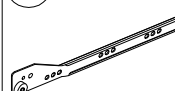
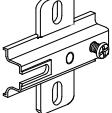


x 16

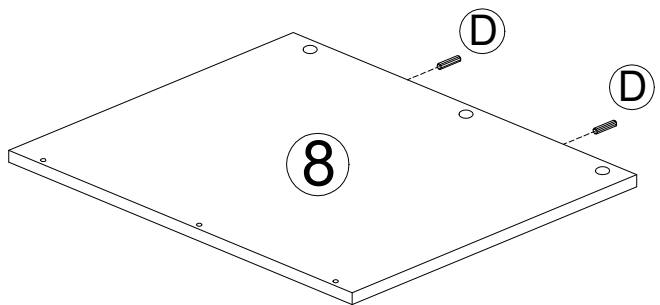
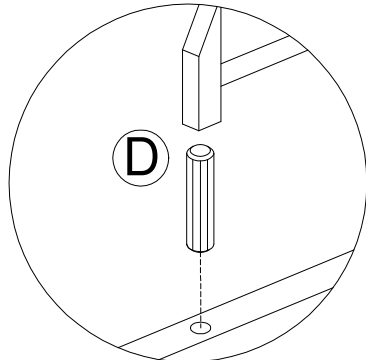
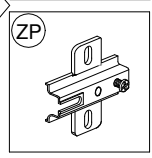
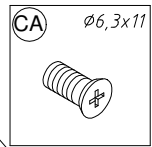
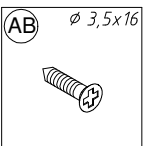
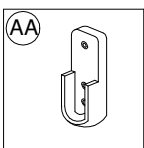
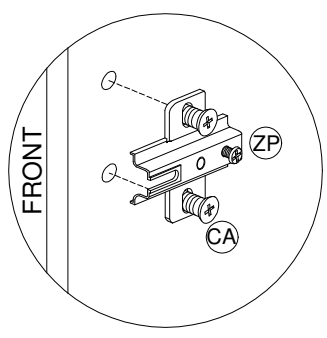
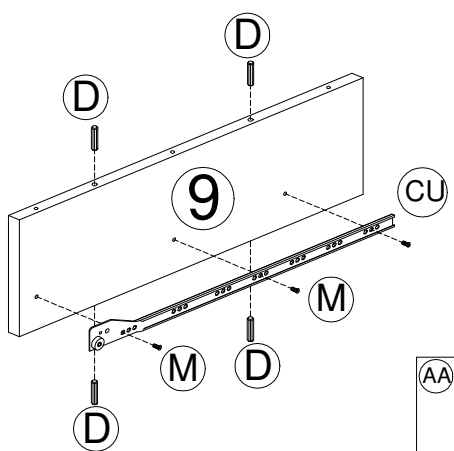
ZP

x 8

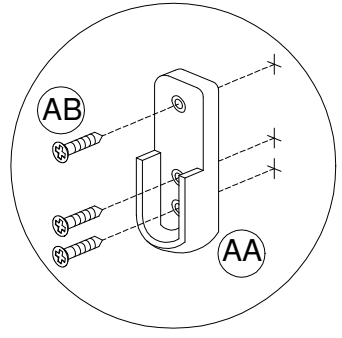
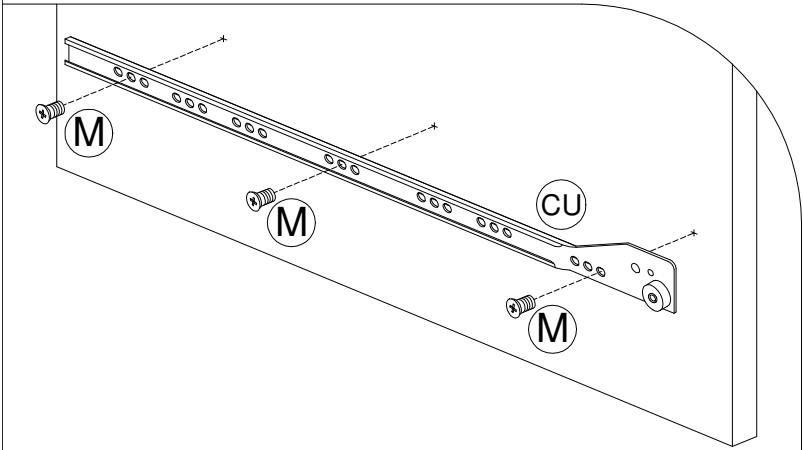
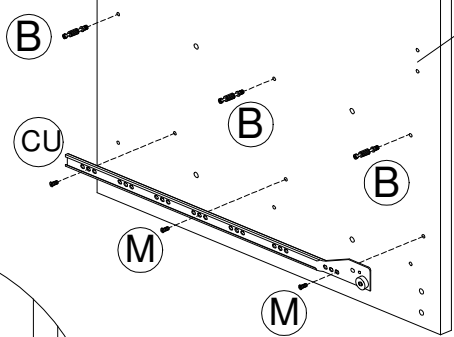
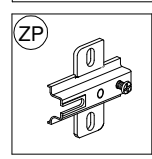
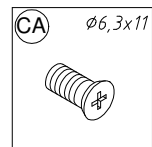
1**1****2****3**

- B**  x 3
- D** $\varnothing 8$  x 6
- M** $\varnothing 6,3 \times 9,5$  x 6
- AA**  x 1
- AB** $\varnothing 3,5 \times 16$  x 3
- CA** $\varnothing 6,3 \times 11$  x 8
- CU** L-500  x 2
1 x L
1 x R
- ZP**  x 4

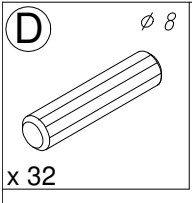
2



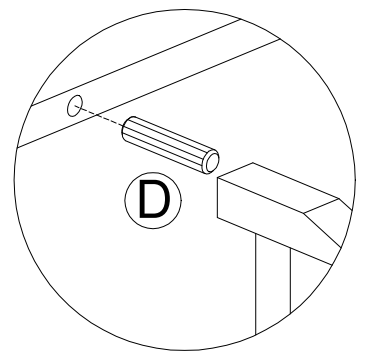
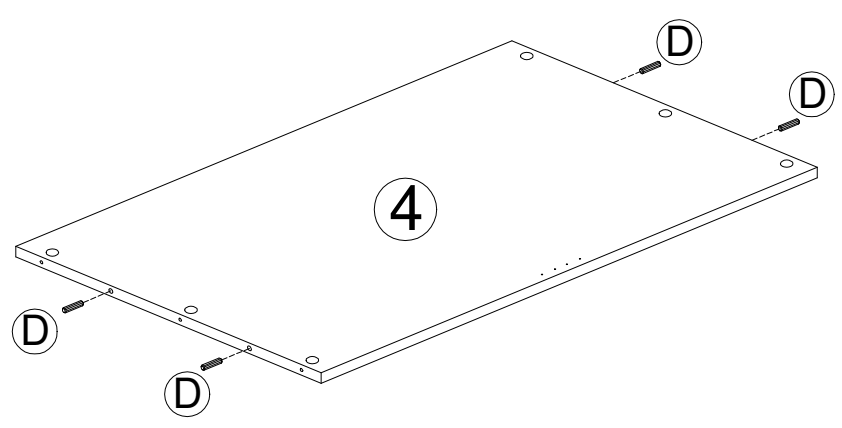
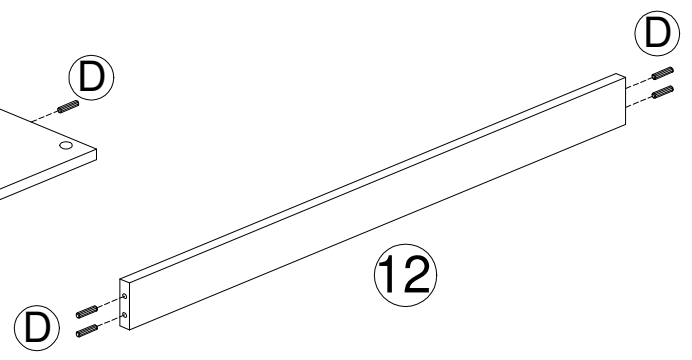
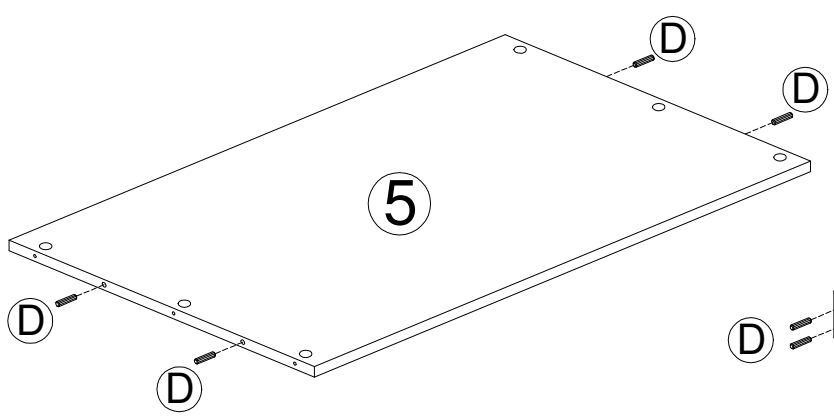
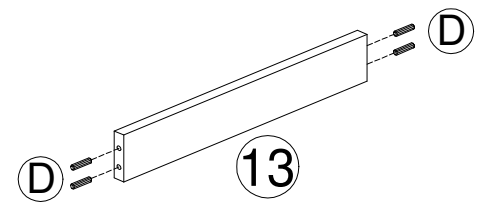
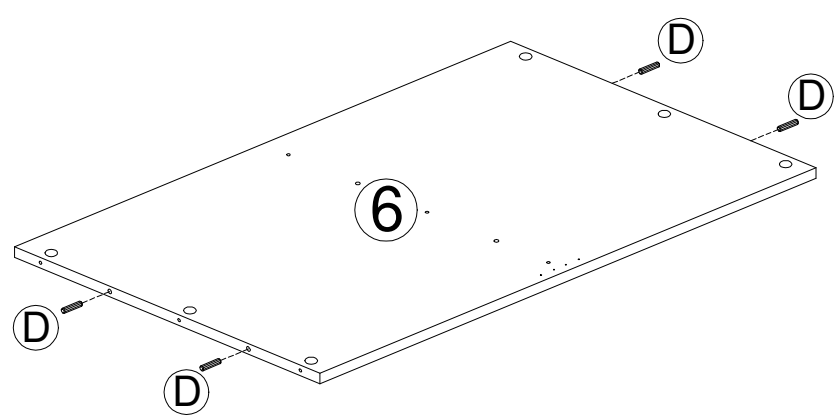
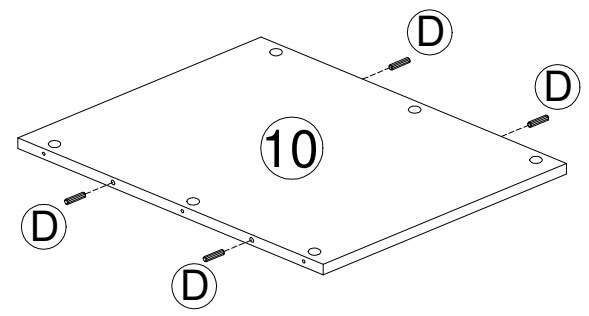
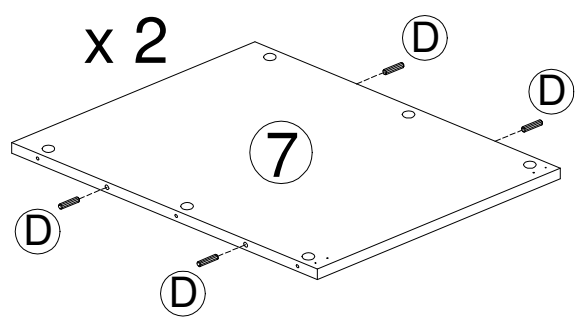
3



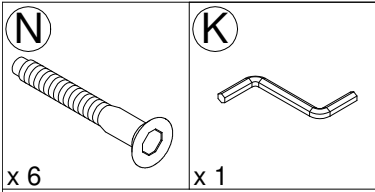
4



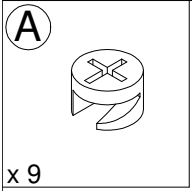
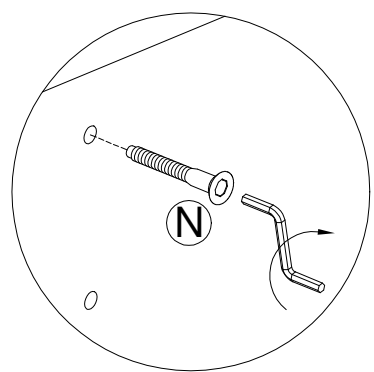
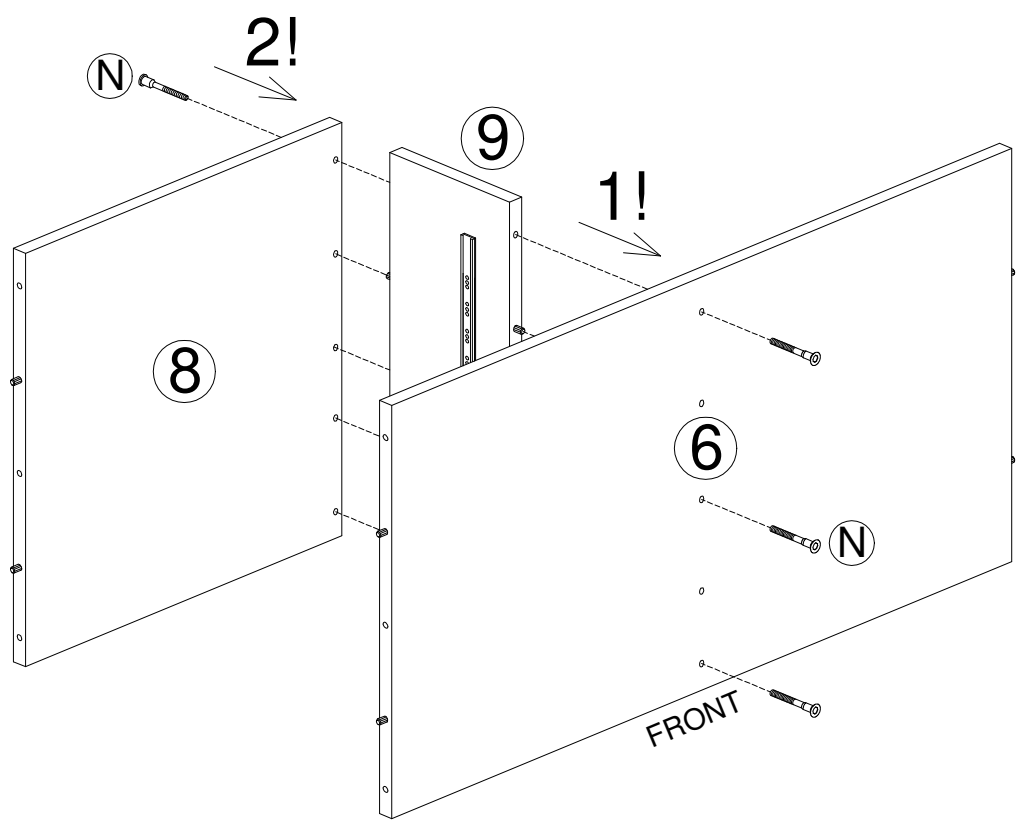
3



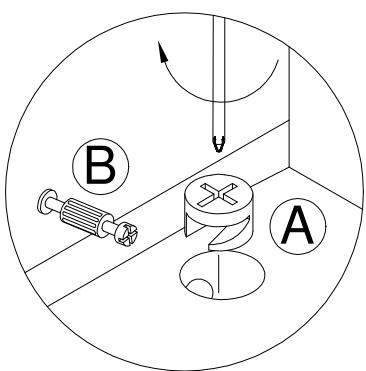
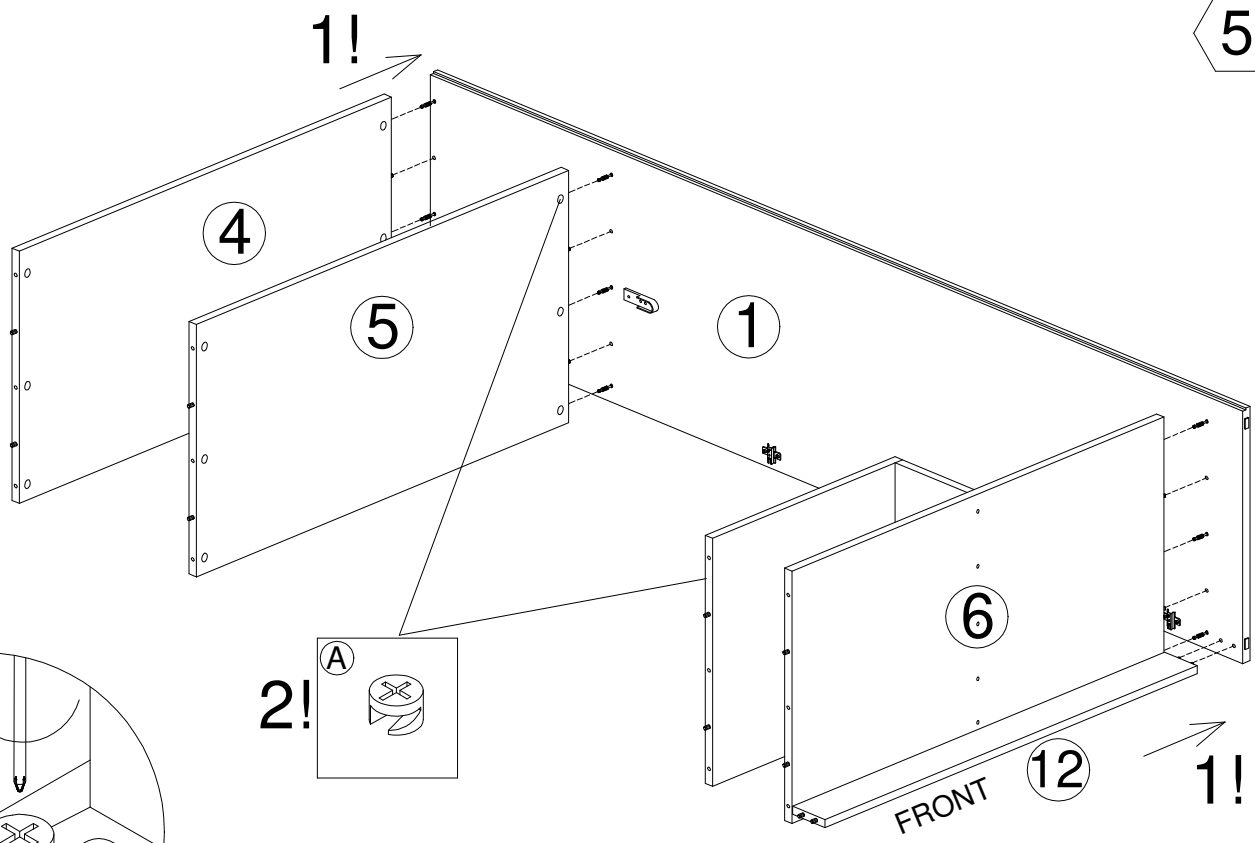
5



4



5



6

A



x 9

A



2!

8

1!

7

10

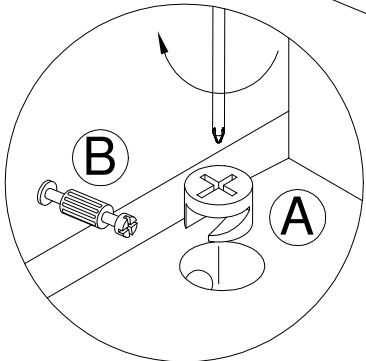
2

7

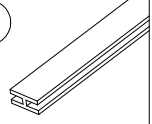
FRONT

13

1!



J



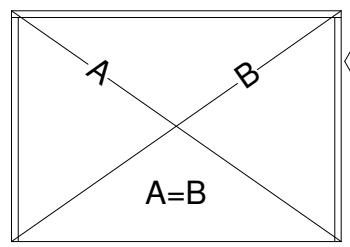
x 1



A=B

J

14



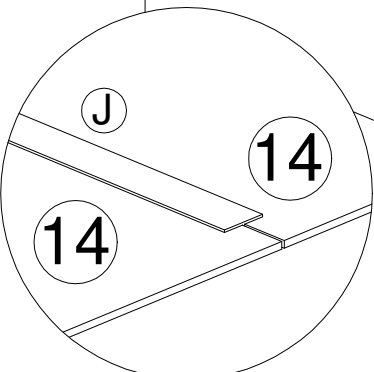
9

14

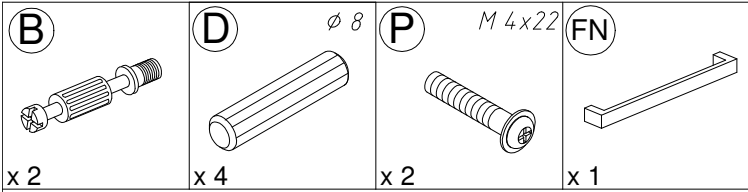
14



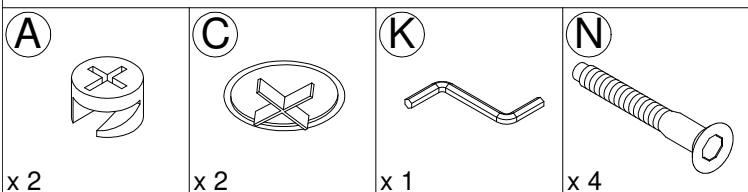
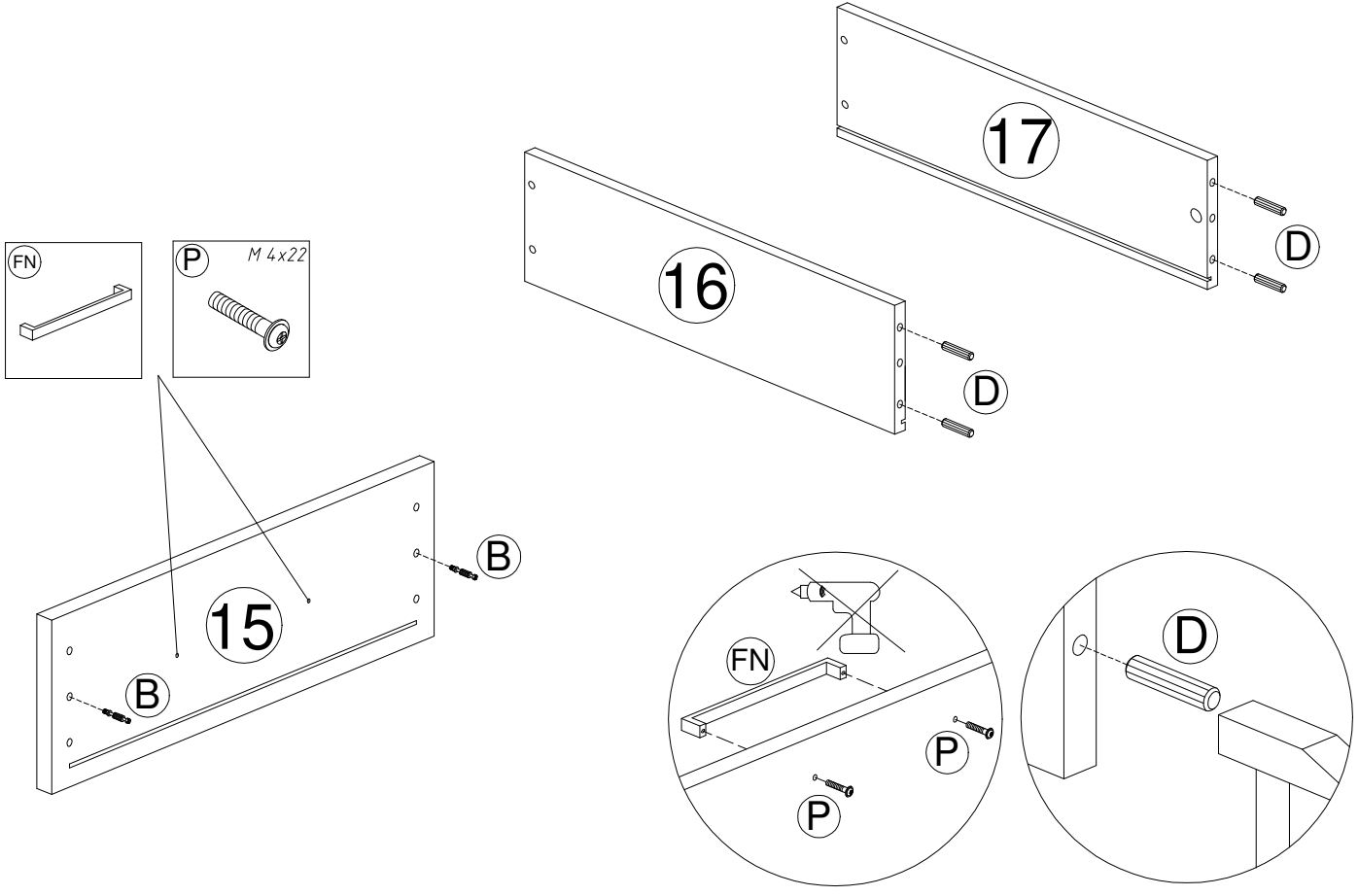
FRONT



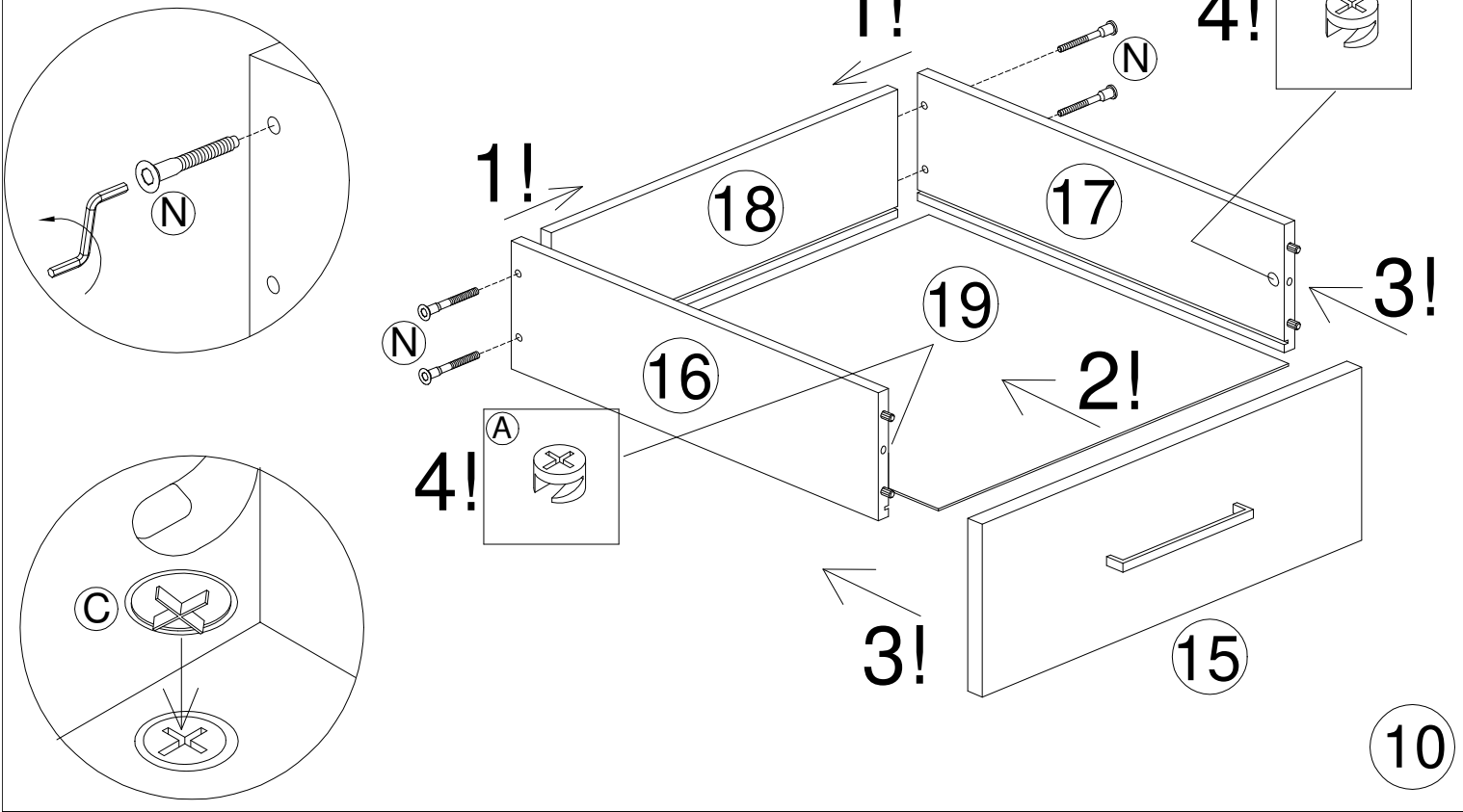
8



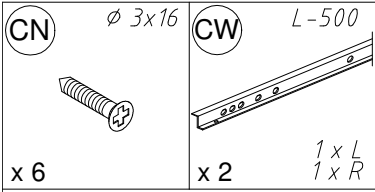
12



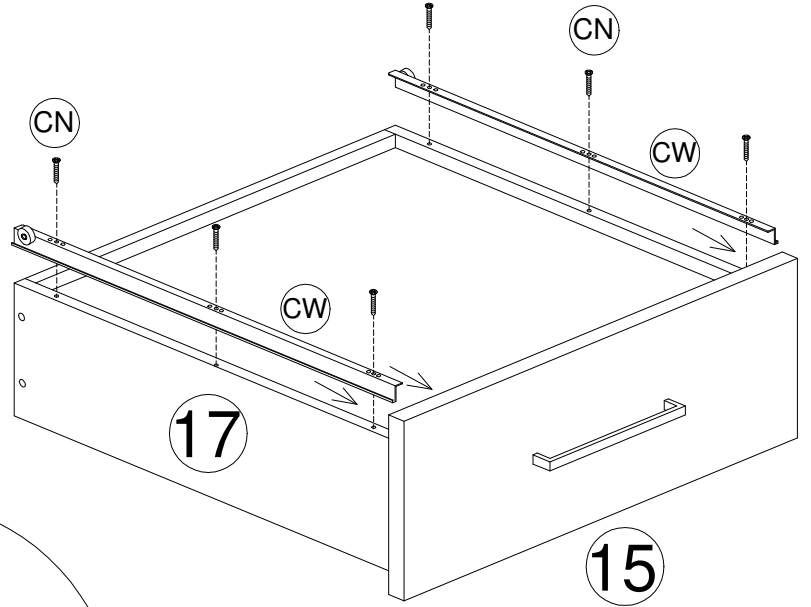
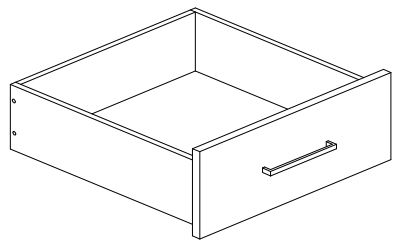
13



10

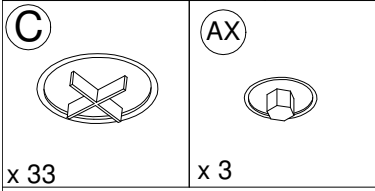
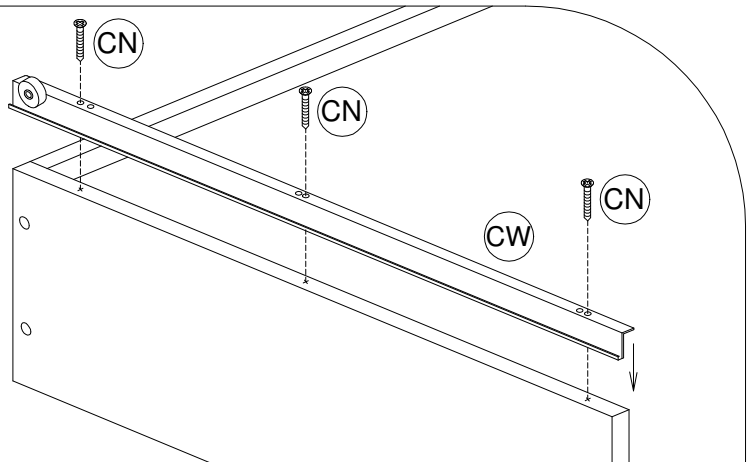


14

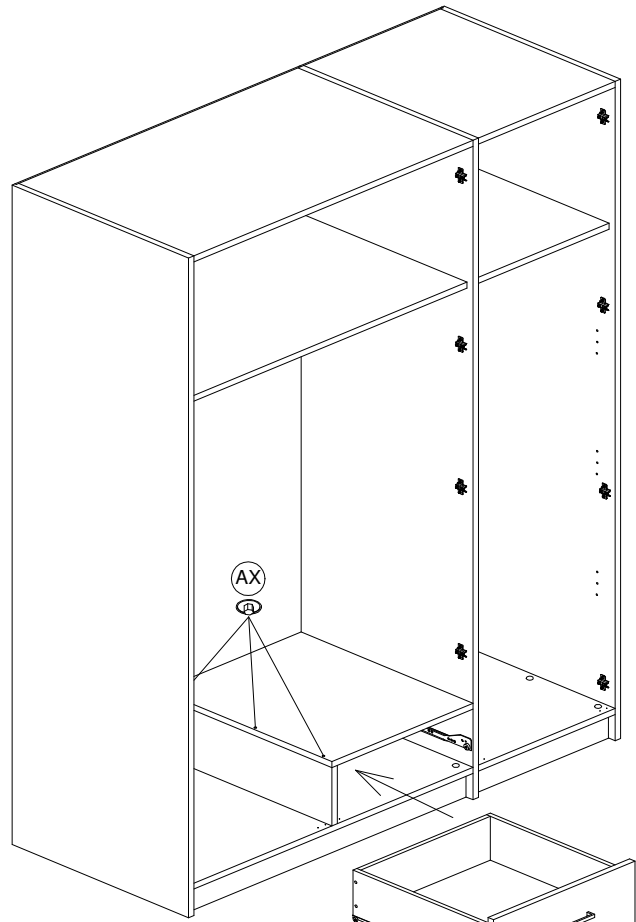


17

15

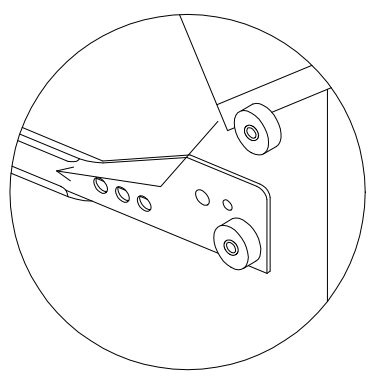
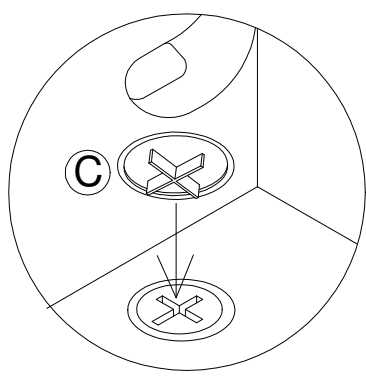
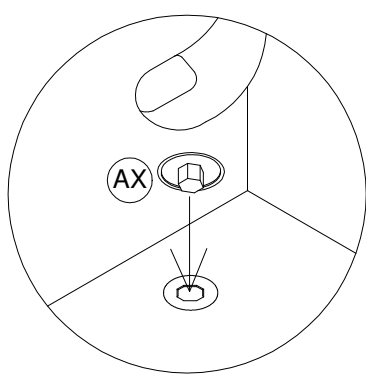


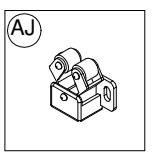
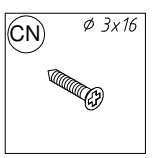
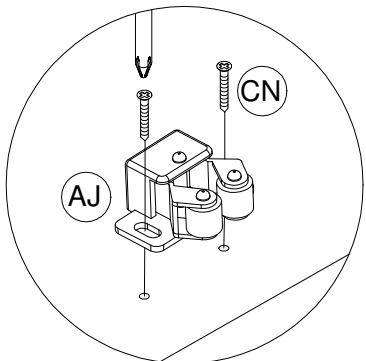
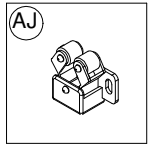
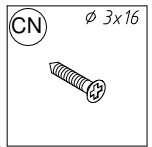
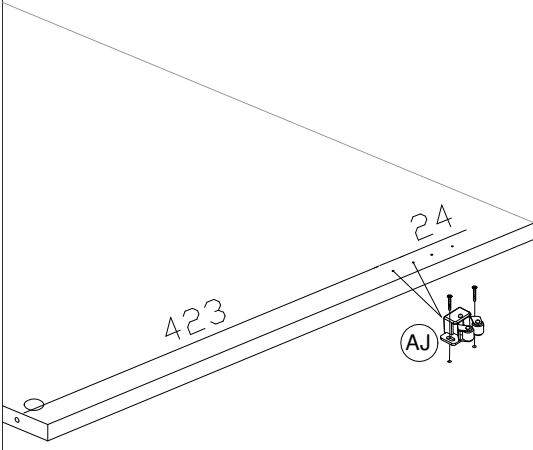
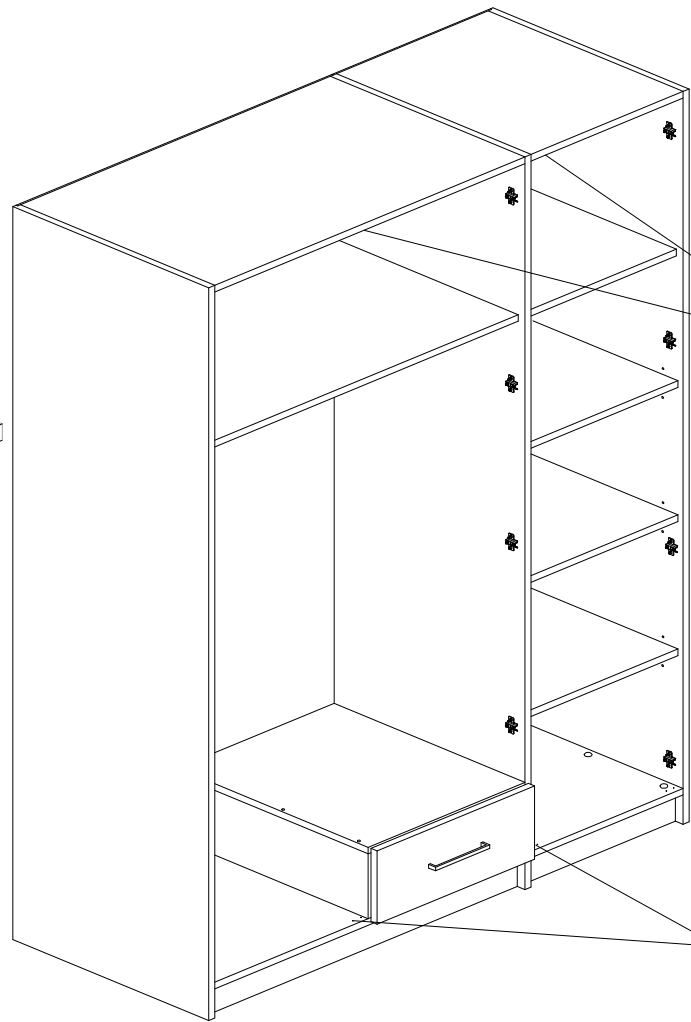
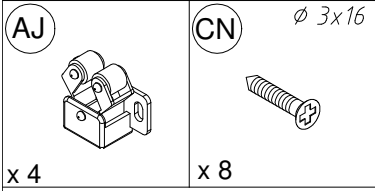
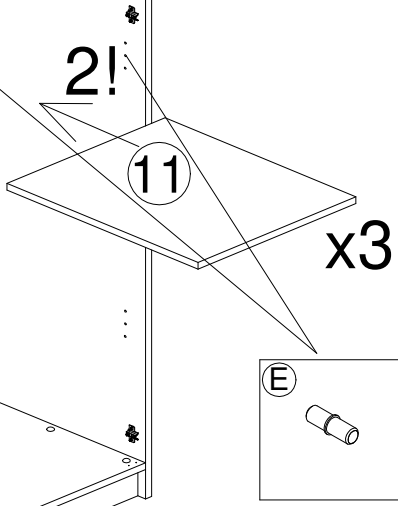
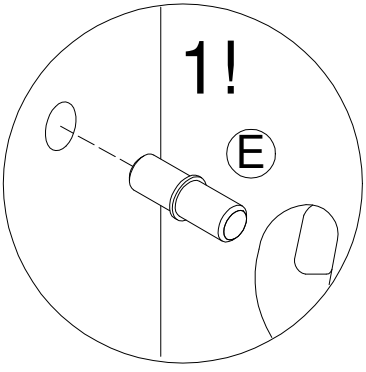
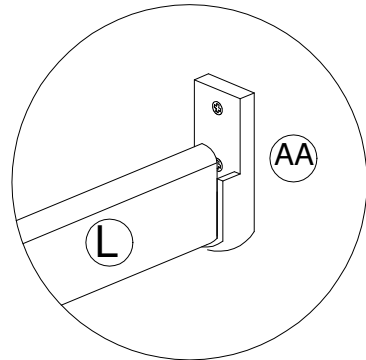
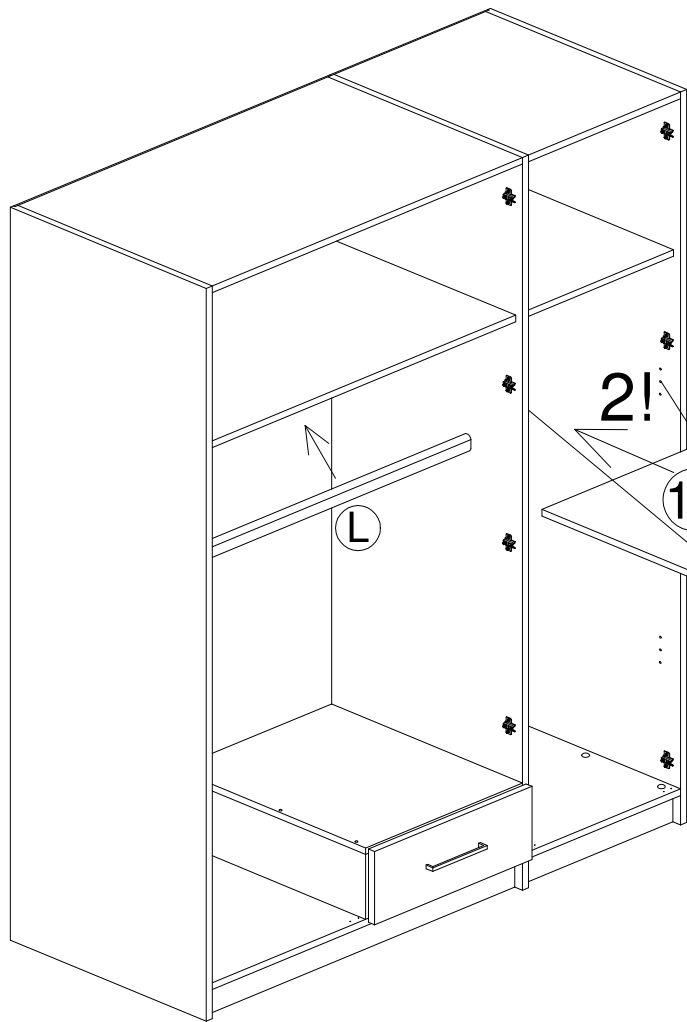
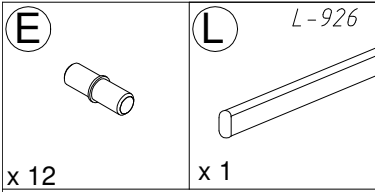
15



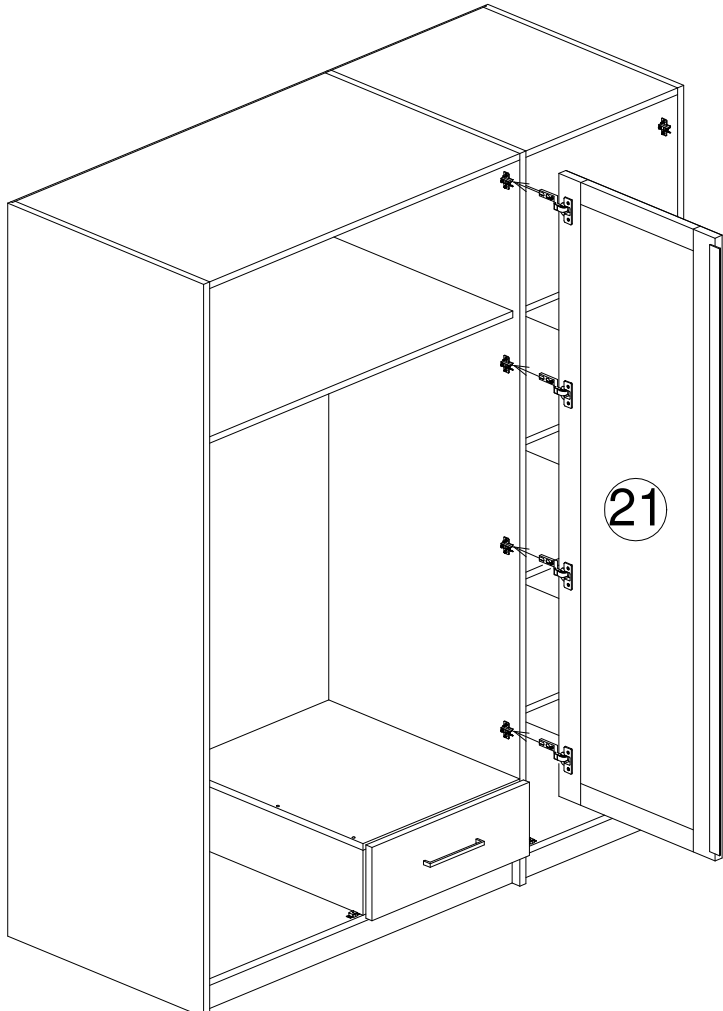
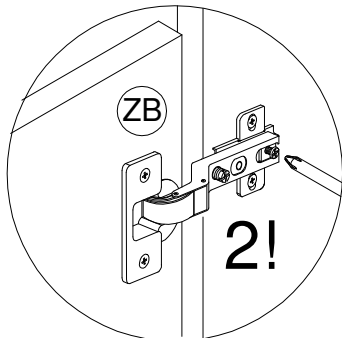
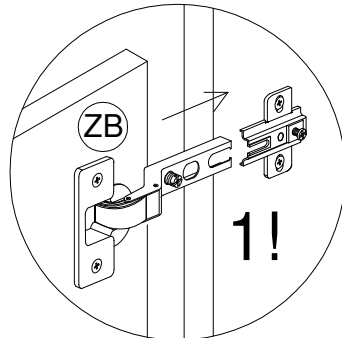
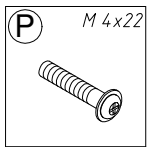
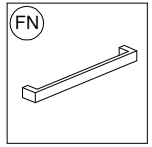
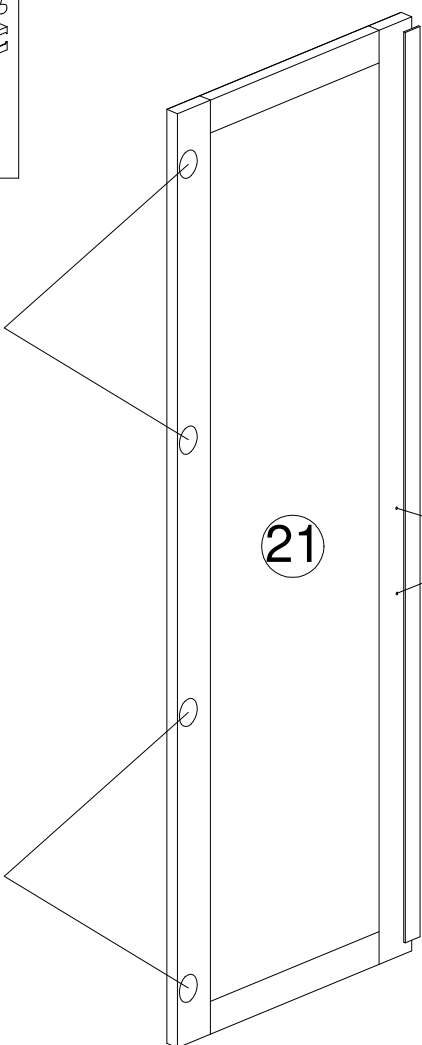
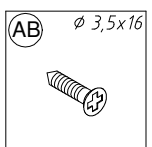
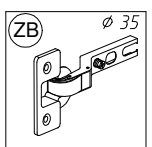
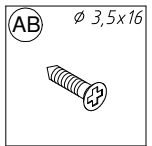
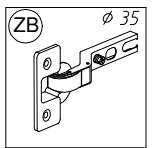
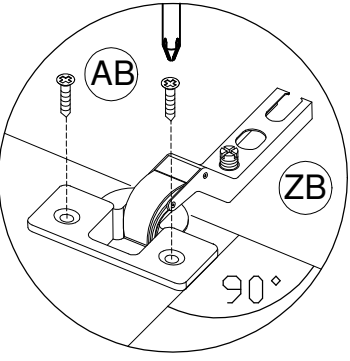
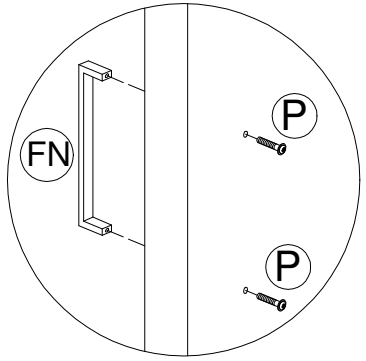
15

11

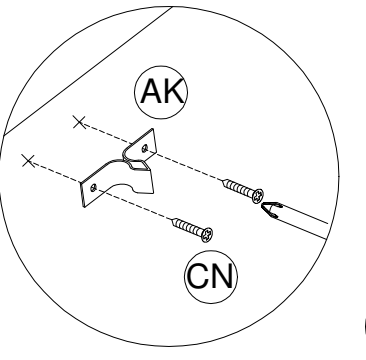
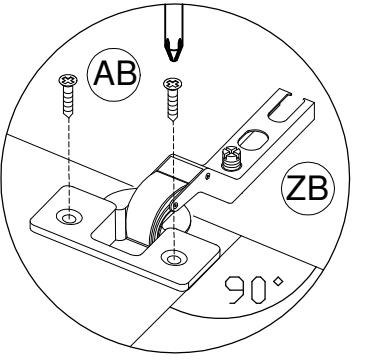
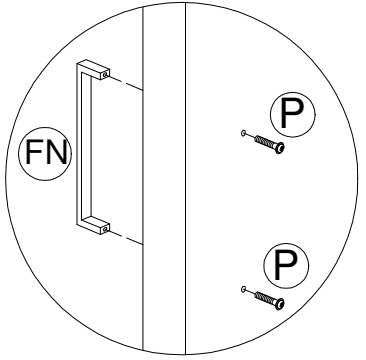
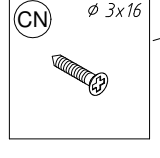
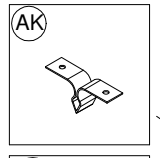
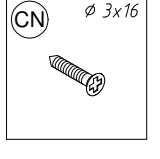
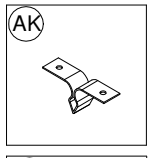
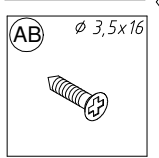
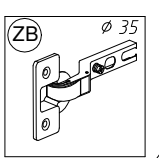
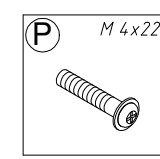
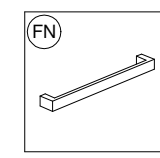
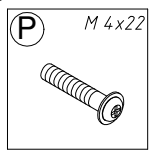
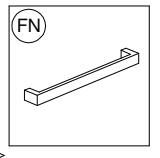
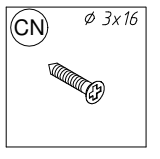
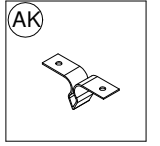
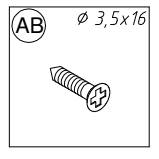
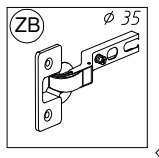
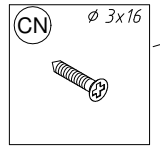
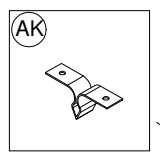


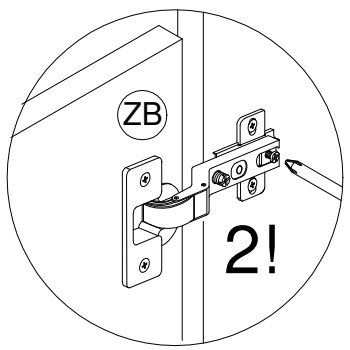
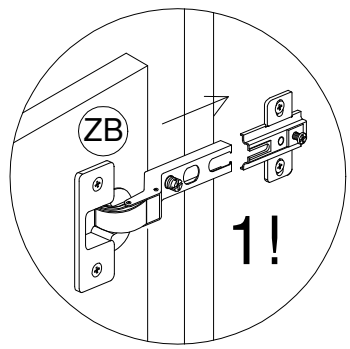
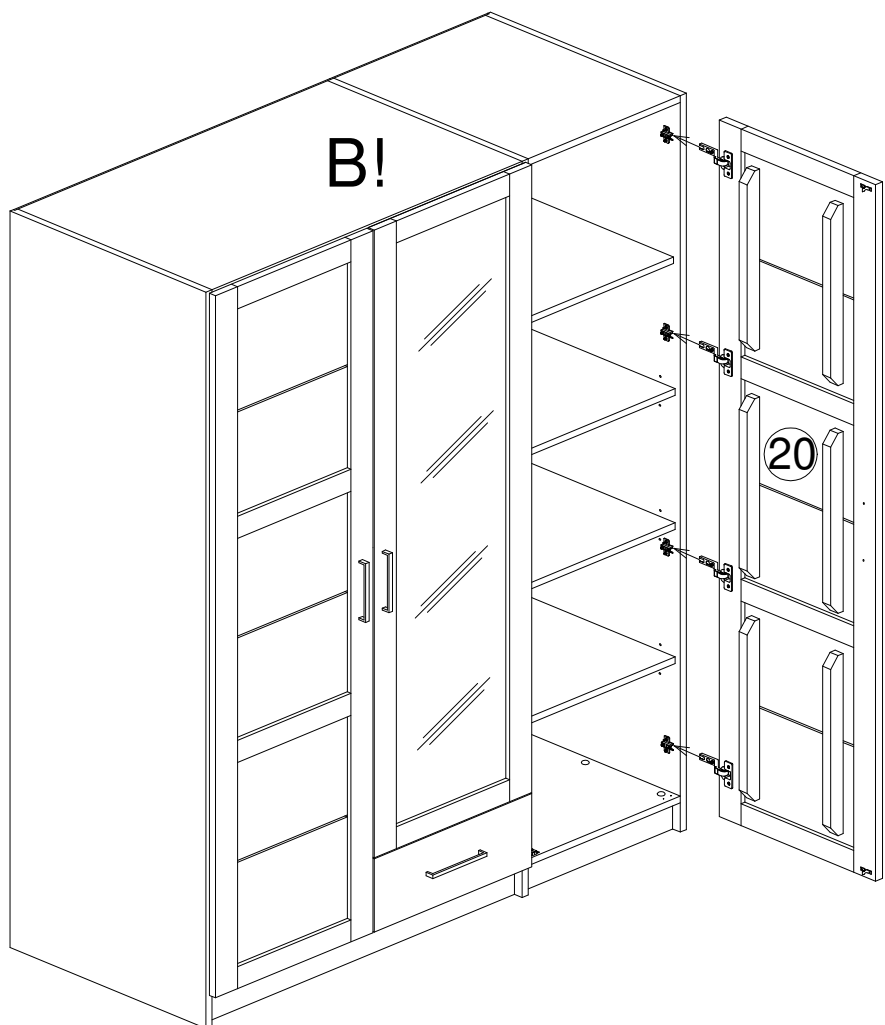
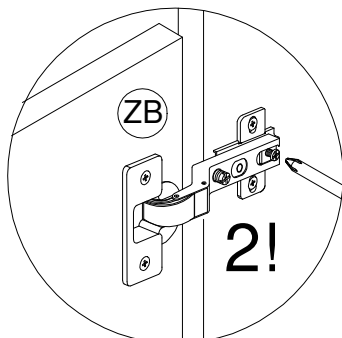
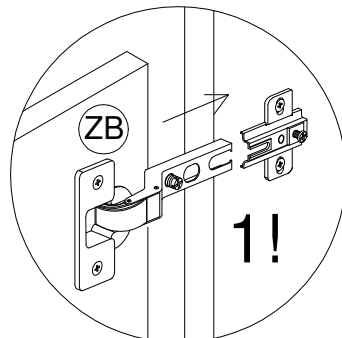
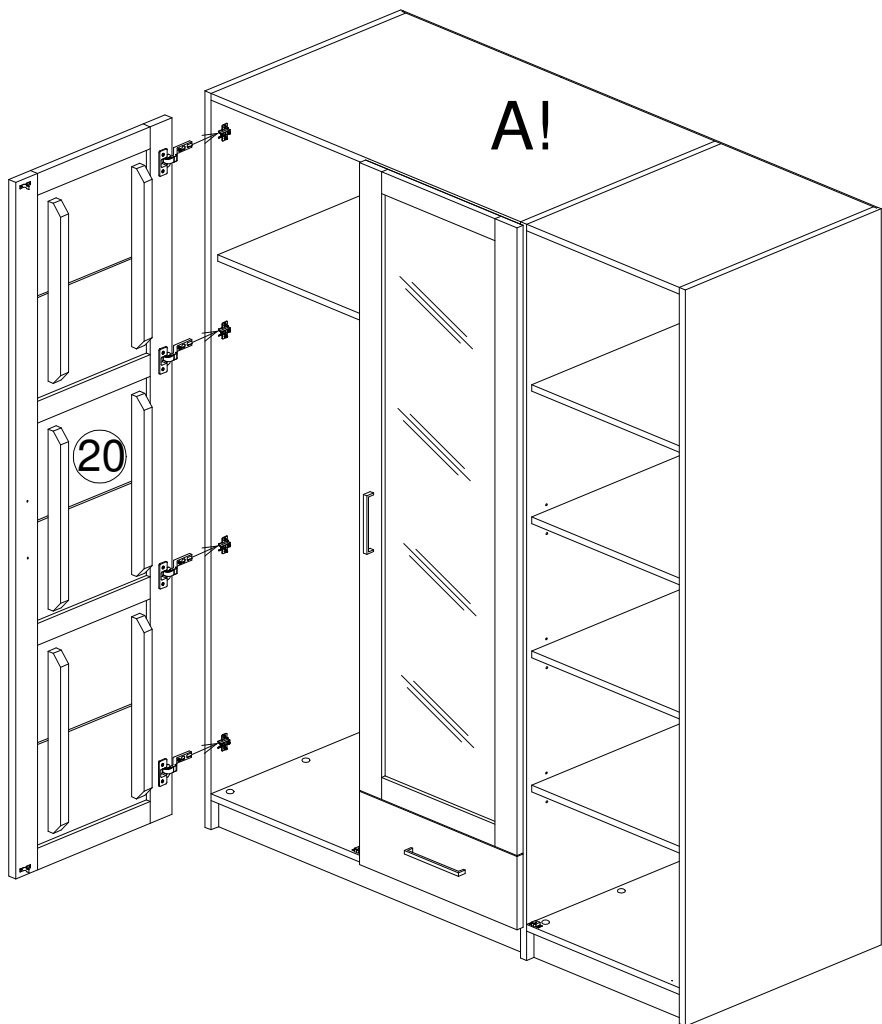


- P** M 4x22 x 2
- AB** ϕ 3,5x16 x 8
- FN** x 1
- ZB** ϕ 35 x 4



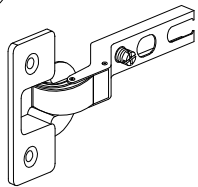
- (P)** M 4x22 x 4
- (AB)** ϕ 3,5x16 x 16
- (AK)** x 4
- (CN)** ϕ 3x16 x 8
- (FN)** x 2
- (ZB)** ϕ 35 x 8





ZB

∅ 35



(D) Turen einstellen (Scharniere justieren)

(GB) Adjusting the doors (adjusting the hinges)

(F) Mettre la porte (égaliser les gonds)

(RO) Ajustați ușa (aliniați balamalele)

(I) Regolare la porta (livellare le parentesi)

(NL) Deuren instellen (scharnieren afstellen)

(PL) Nastawić drzwi (wyrównać zawiasy)

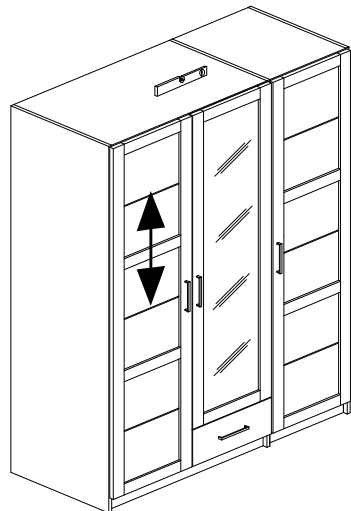
(TR) Kapıların ayarlanması (menteşelerin seviye ayarı)

(CZ) Seřidit dveře (vyrovnat závěsy)

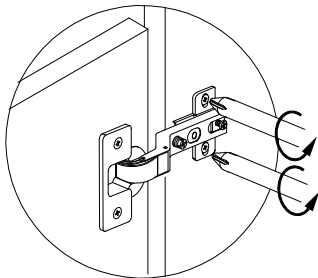
(SK) Zradit dvere (vyrovnajte závesy)

(HU) Állítsa be az ajtó (igazítsa be a zsanérokat)

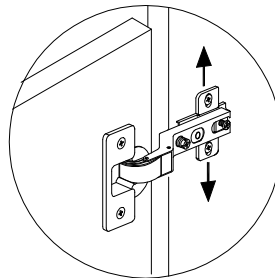
(RU) Регулировка дверей (регулировка шарнира)



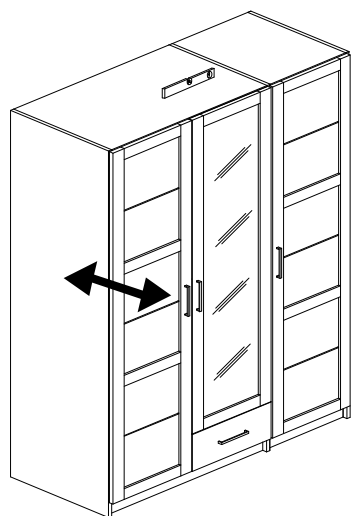
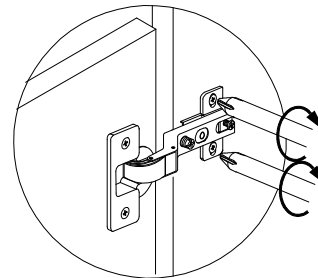
1!



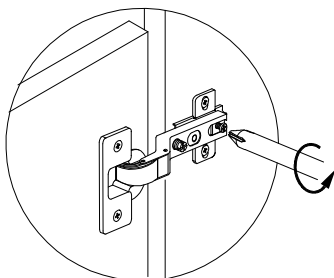
2!



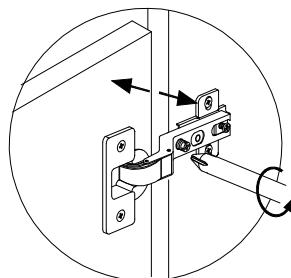
3!



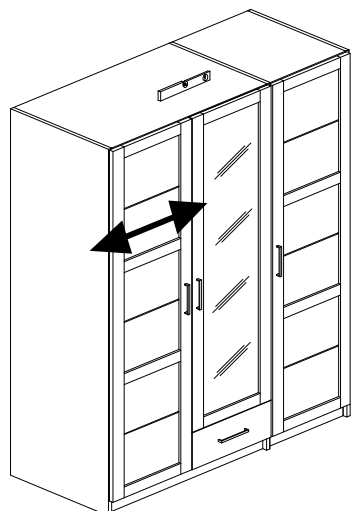
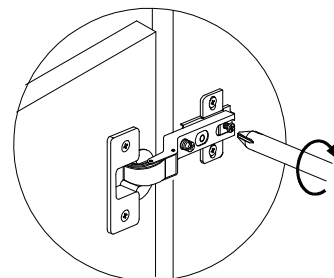
1!



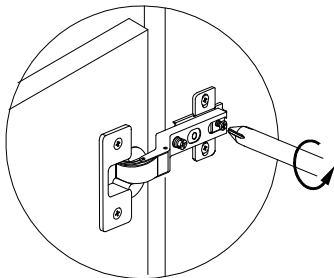
2!



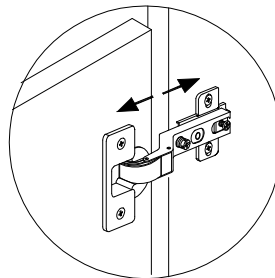
3!



1!



2!



3!

