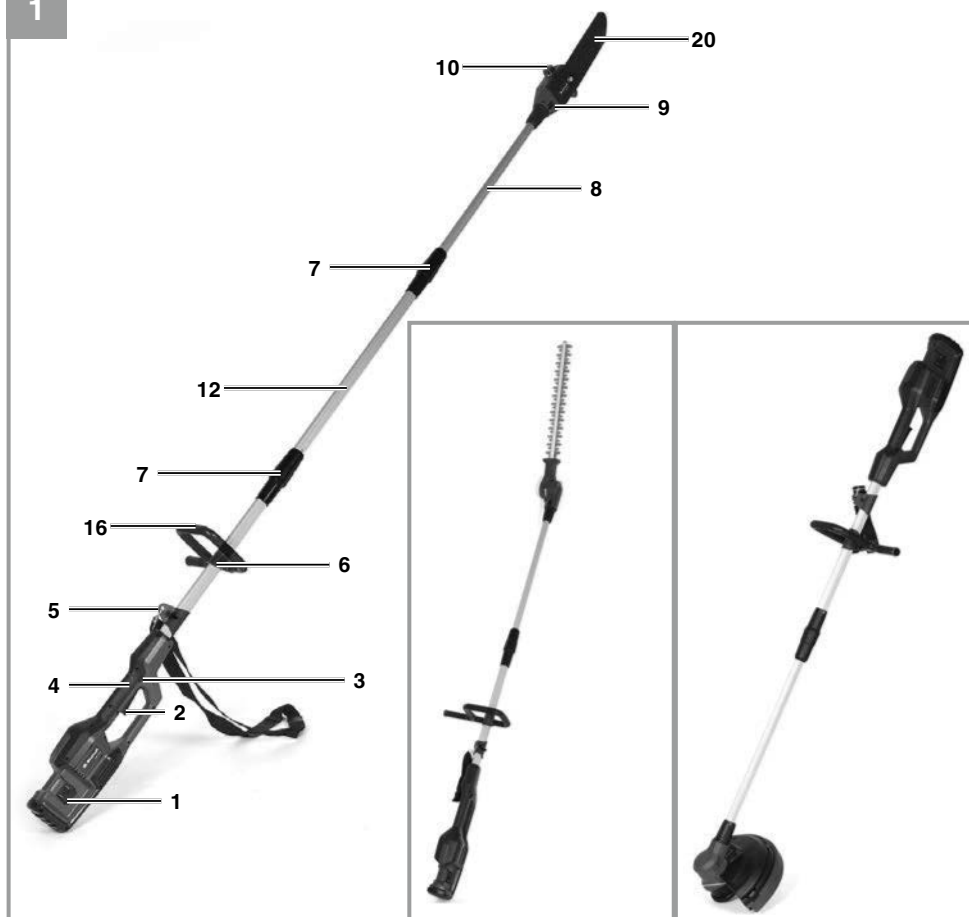


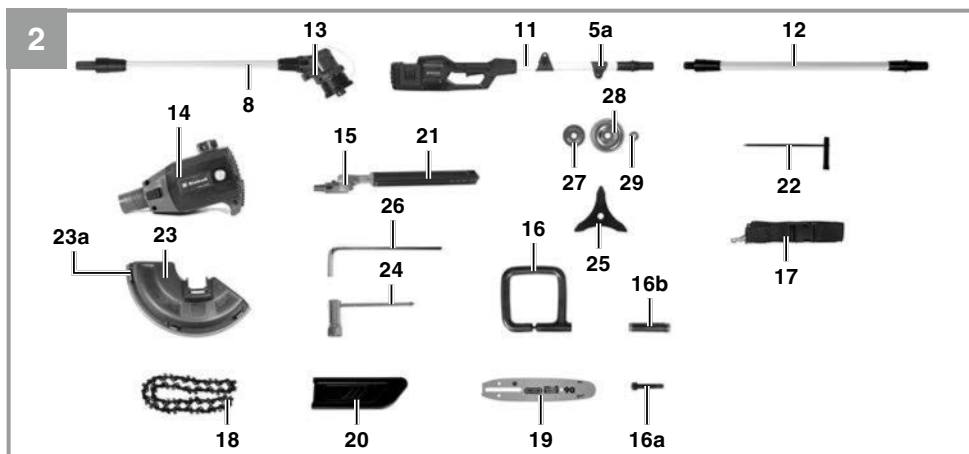
- D** Originalbetriebsanleitung
Akku-Multifunktionswerkzeug
- F** Instructions d'origine
Outil multifonctions sans fil
- I** Istruzioni per l'uso originali
Utensile multifunzione a batteria
- NL** Originele handleiding
Multifunctioneel accugereedschap
- E** Manual de instrucciones original
Herramienta multiusos a batería
- P** Manual de instruções original
Ferramenta multifunções sem fio

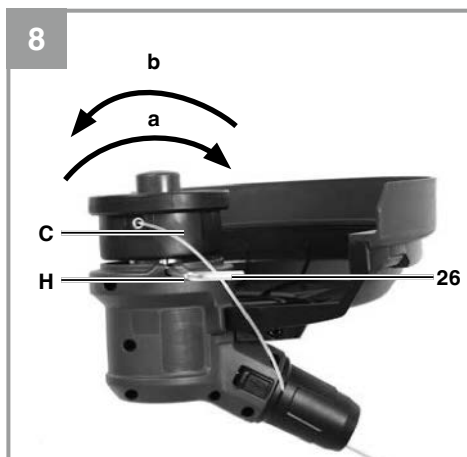
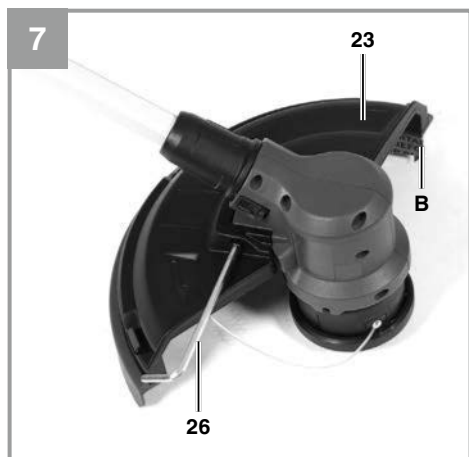
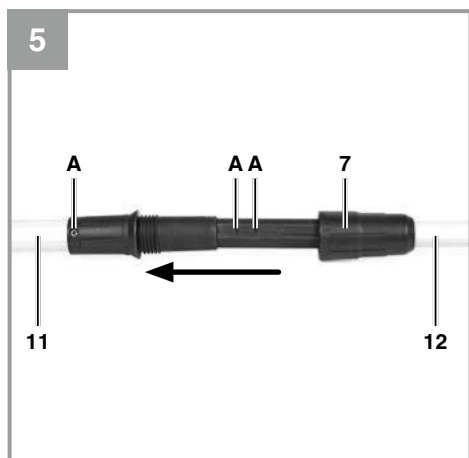
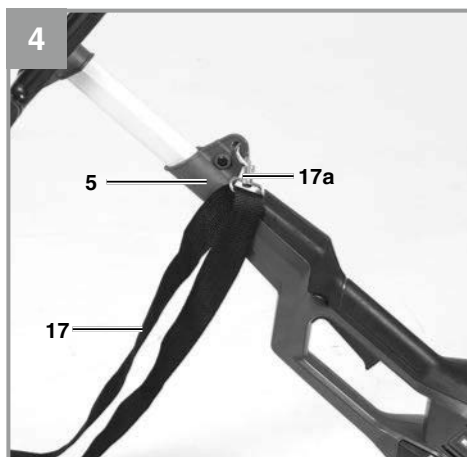
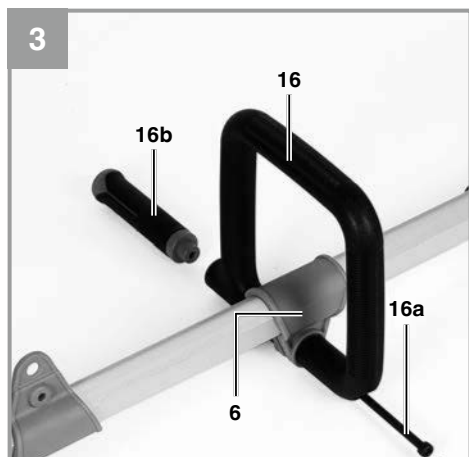


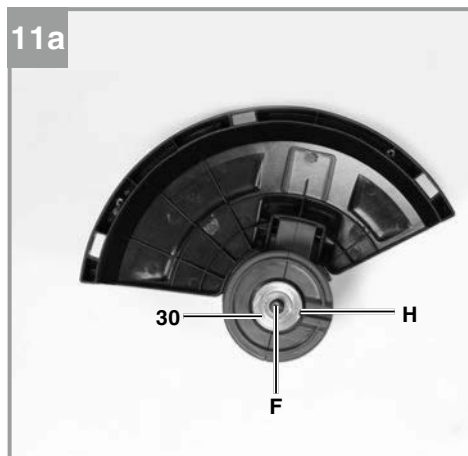
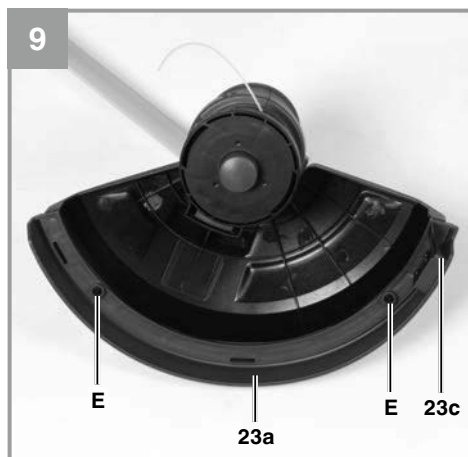
1



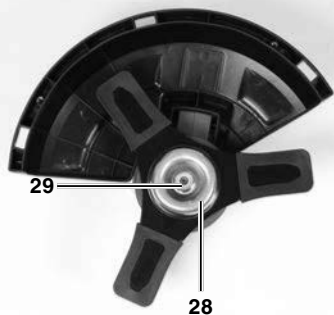
2



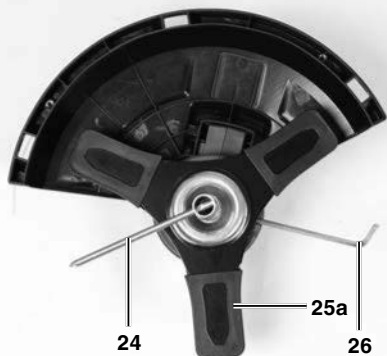




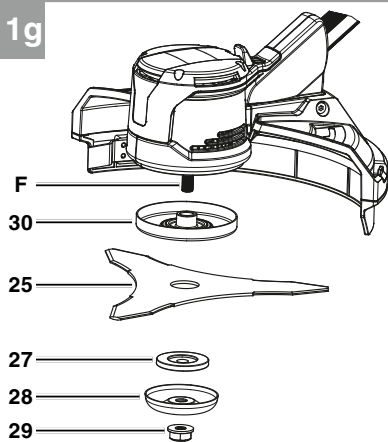
11e



11f



11g



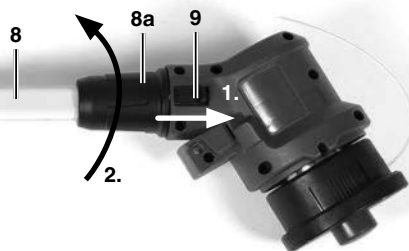
12

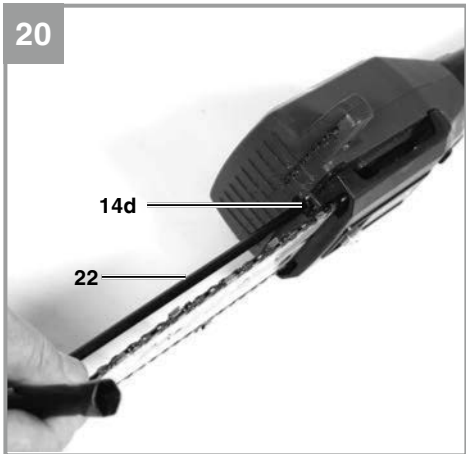
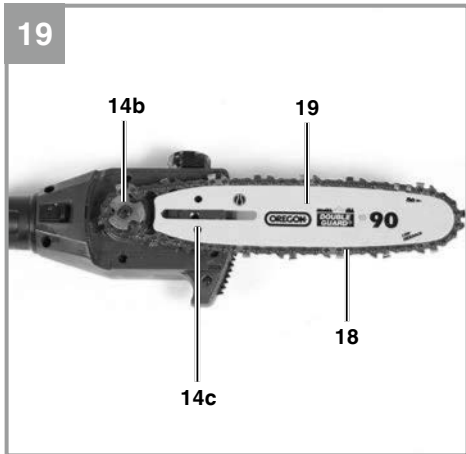
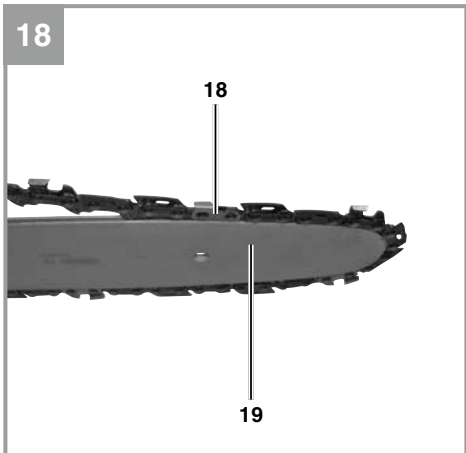
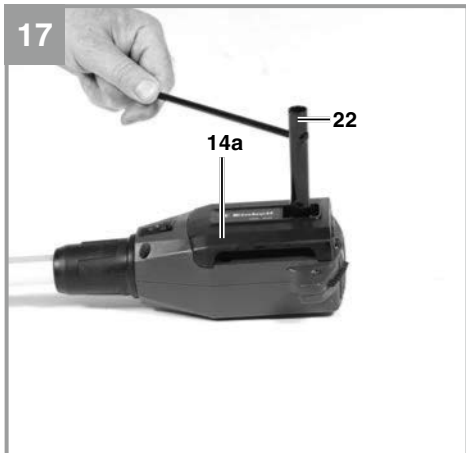
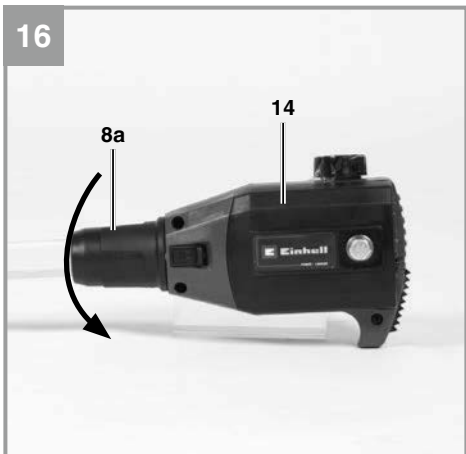


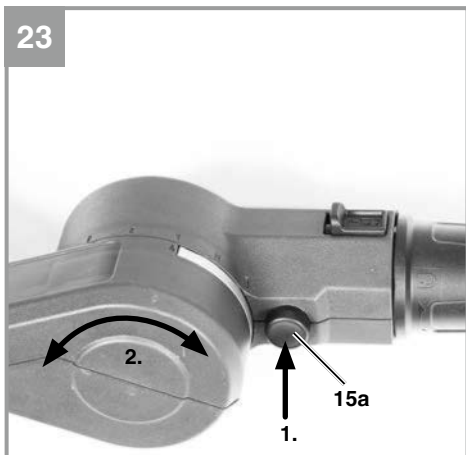
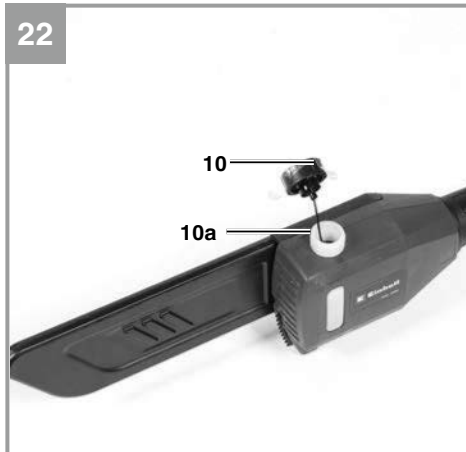
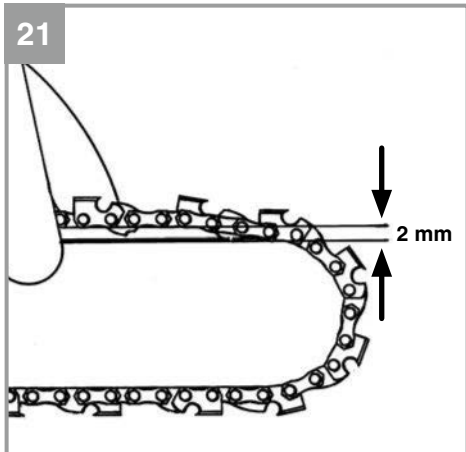
13

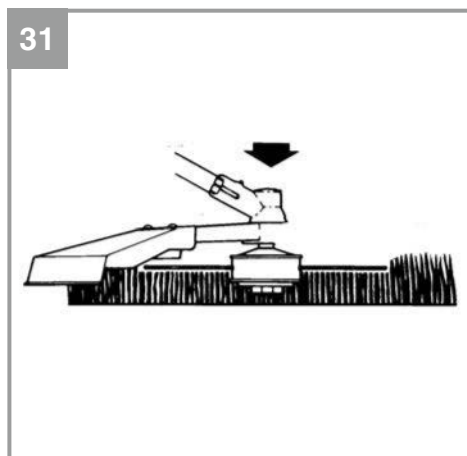
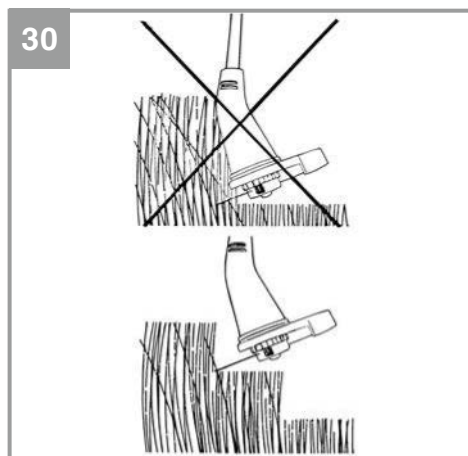
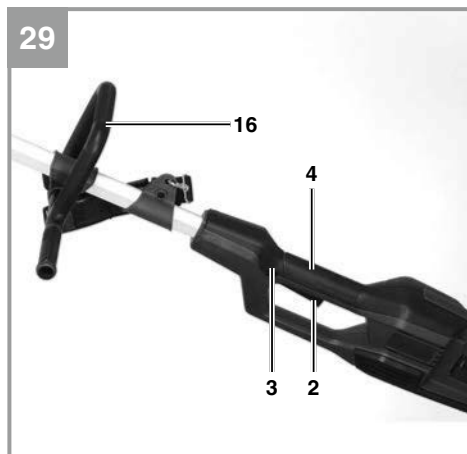
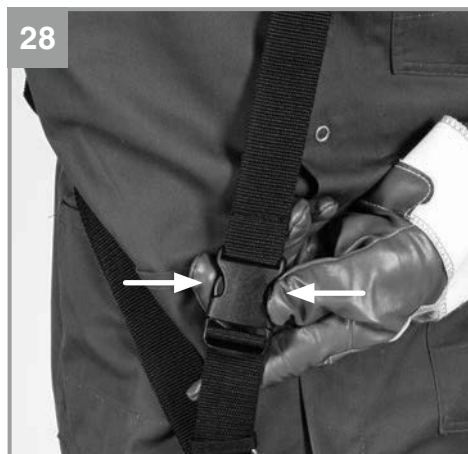
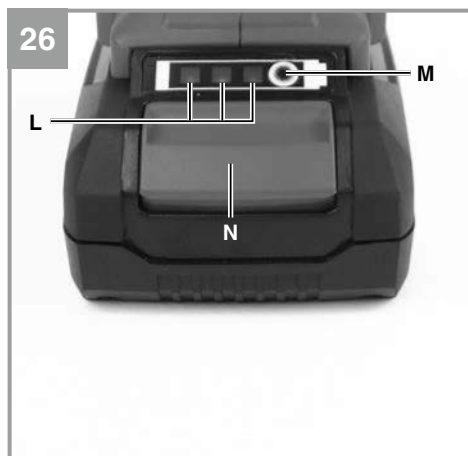


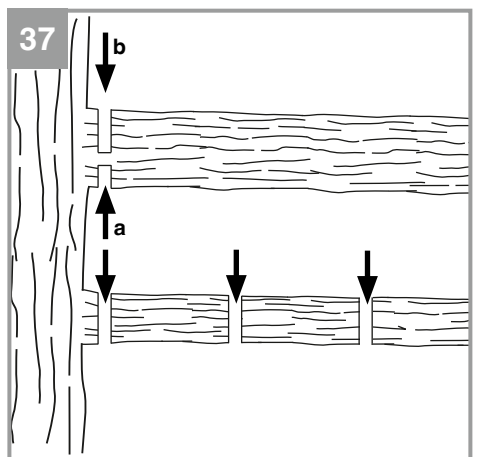
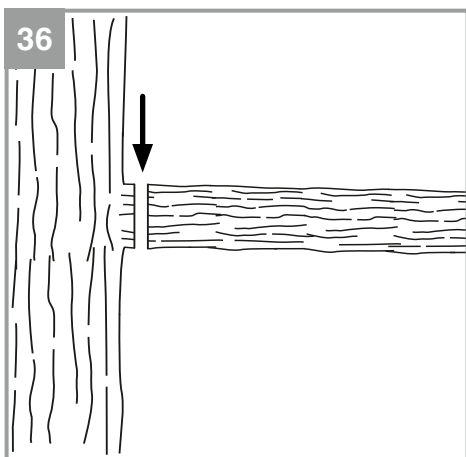
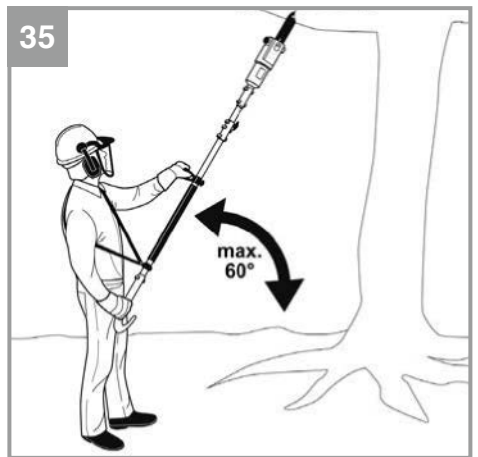
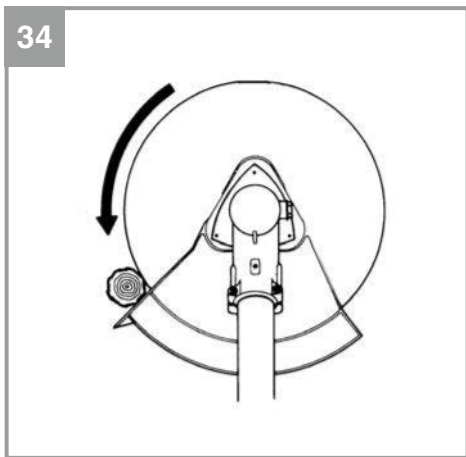
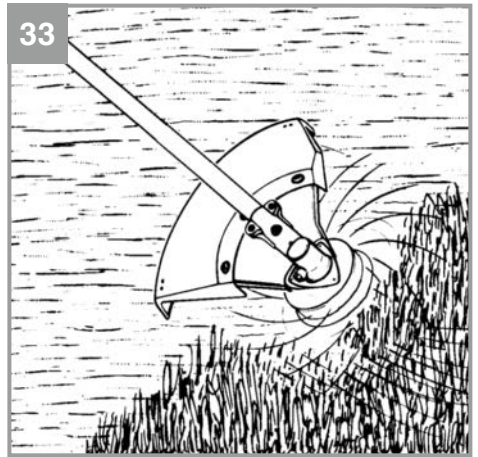
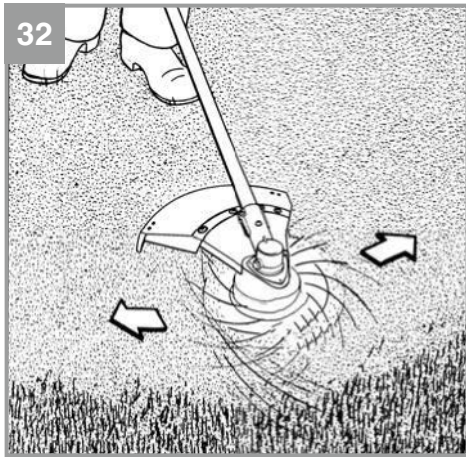
14

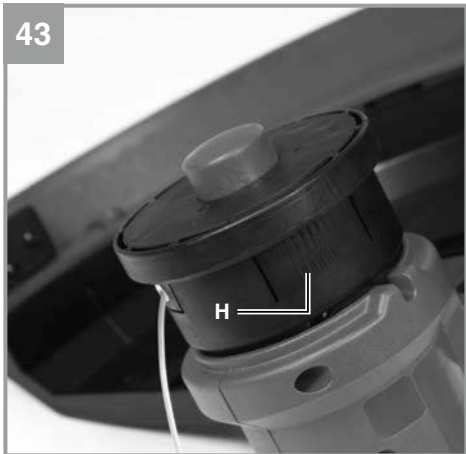
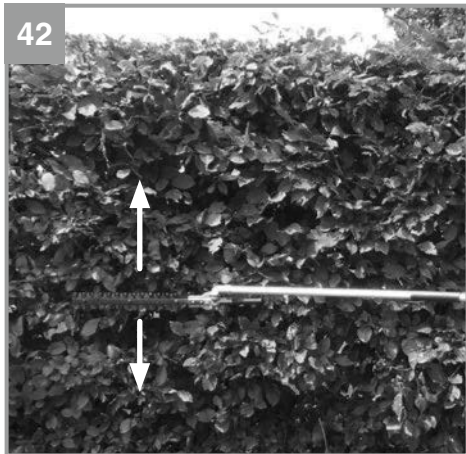
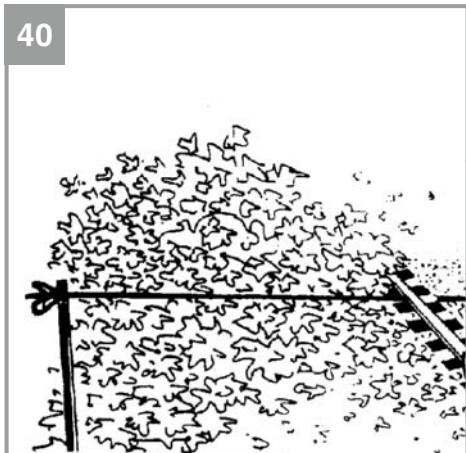
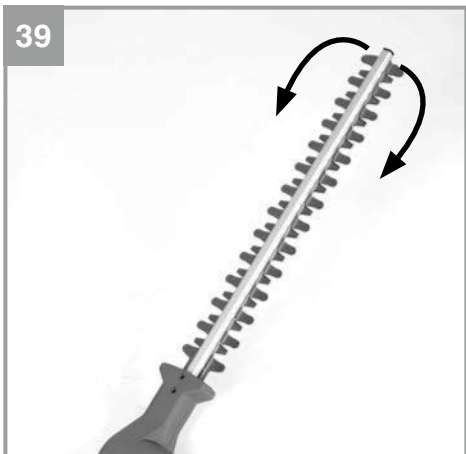
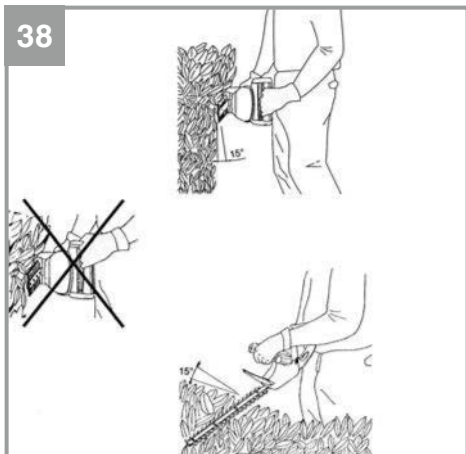


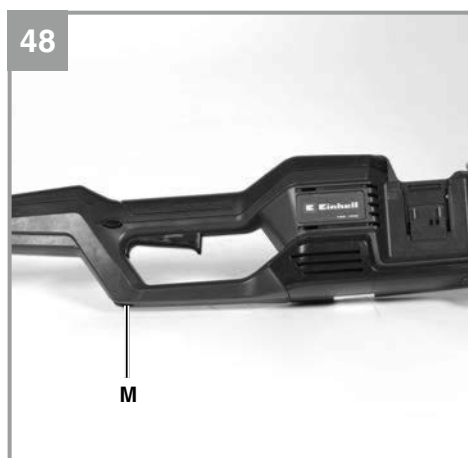
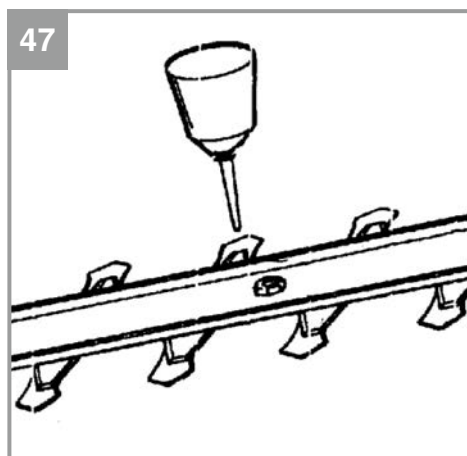
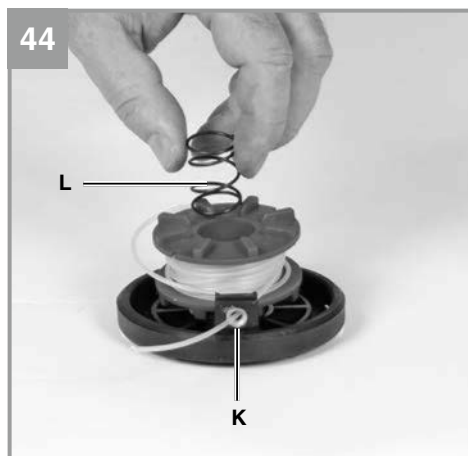


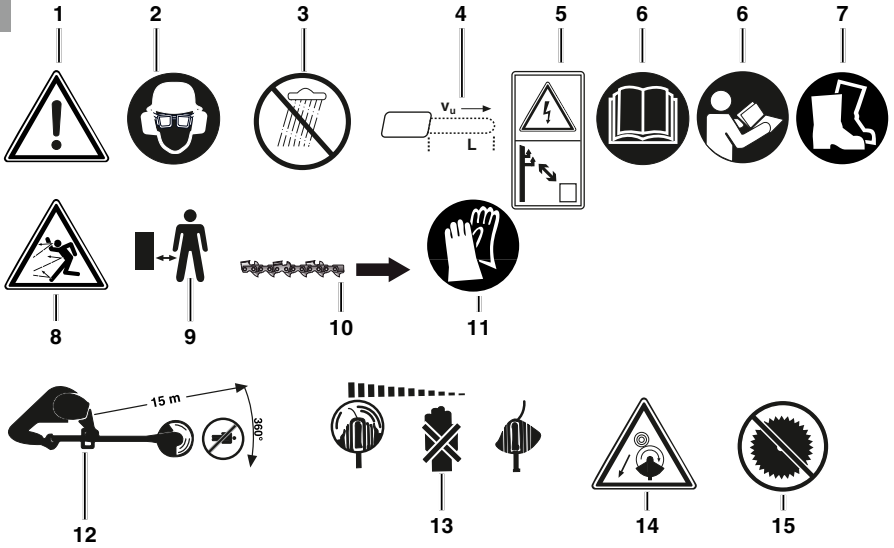














Gefahr! - Zur Verringerung des Verletzungsrisikos Bedienungsanleitung lesen.

Dieses Gerät ist nicht dafür bestimmt, von Kindern, Personen mit eingeschränkten körperlichen, sensorischen oder geistigen Fähigkeiten oder unzureichender Erfahrung und Wissen oder Personen, welche mit den Anweisungen nicht vertraut sind, benutzt zu werden. Kinder sollten beaufsichtigt werden, um sicherzustellen, dass sie nicht mit dem Gerät spielen. Reinigung und Wartung darf nicht von Kindern durchgeführt werden.

Gefahr!

Beim Benutzen von Geräten müssen einige Sicherheitsvorkehrungen eingehalten werden, um Verletzungen und Schäden zu verhindern. Lesen Sie diese Originalbetriebsanleitung / Sicherheitshinweise deshalb sorgfältig durch. Bewahren Sie diese gut auf, damit Ihnen die Informationen jederzeit zur Verfügung stehen. Falls Sie das Gerät an andere Personen übergeben sollten, händigen Sie diese Originalbetriebsanleitung / Sicherheitshinweise bitte mit aus. Wir übernehmen keine Haftung für Unfälle oder Schäden, die durch Nichtbeachten dieser Anleitung und den Sicherheitshinweisen entstehen.

Erklärung der Symbole (Bild 49):

1. Warnung!
2. Augen-/ Kopf- und Gehörschutz tragen!
3. Gerät vor Regen oder Nässe schützen!
4. Maximale Schnittlänge
5. Lebensgefahr durch Stromschlag. Der Abstand zu Stromleitungen muss mindestens 10m betragen!
6. Vor Inbetriebnahme Gebrauchsanleitung lesen!
7. Festes Schuhwerk tragen!
8. Achten Sie auf herabfallende und wegschleudernde Teile!
9. Abstand halten.
10. Richtung der Kettenbewegung und Kettenzähne
11. Schutzhandschuhe tragen
12. Der Abstand zwischen Maschine und Umstehende muss mindestens 15m betragen
13. Werkzeug läuft nach!
14. Vorsicht vor Rückstoß!
15. Verwenden Sie keine Sägeblätter.

Die aktuelle Betriebsanleitung kann auch als PDF-Datei von unserer Internetseite www.Einhell-Service.com heruntergeladen werden.

1. Sicherheitshinweise

Die entsprechenden Sicherheitshinweise finden Sie im beiliegenden Heftchen!

Warnung!

Lesen Sie alle Sicherheitshinweise und Anweisungen. Versäumnisse bei der Einhaltung der Sicherheitshinweise und Anweisungen können elektrischen Schlag, Brand und/oder schwere Verletzungen verursachen.

Bewahren Sie alle Sicherheitshinweise und Anweisungen für die Zukunft auf.

2. Gerätebeschreibung und Lieferumfang**2.1 Gerätebeschreibung (Abb. 1/2)**

1. Akkuaufnahme
2. Ein-/Ausschalter
3. Schalterverriegelung
4. Handgriff
5. Tragegurthalterung
- 5a. Flügelmutter
6. Führungshandgriffhalterung
7. Überwurfmutter
8. Verbindungsrohr
9. Entriegelung
10. Öltankdeckel
11. Motoreinheit (Einheit mit Rohr)
12. Verlängerungsrohr
13. Modul Trimmer/Sense (Einheit mit Verbindungsrohr)
14. Modul Hochentaster
15. Modul Heckenschere
16. Führungshandgriff komplett
- 16a. Griffschraube
- 16b. Führungshandgriff seitlich
17. Tragegurt mit Sicherheitsentriegelung
18. Sägekette
19. Schwert
20. Schwertschutz
21. Schutz für Heckenscherenmesser
22. Multifunktionswerkzeug (SW 13/4mm) für Hochentaster
23. Schutzhaube
- 23a. Schneidfadenmesser-Schutzhaube
24. Multifunktionswerkzeug (SW 19/Kreuzschlitz) für Trimmer/Sense
25. Schnittmesser
26. Innensechskantschlüssel (5mm)
27. Druckplatte
28. Abdeckung Druckplatte
29. Sechskantmutter (M10 selbstsichernd, Linksgewinde.)

2.2 Lieferumfang

Bitte überprüfen Sie die Vollständigkeit des Artikels anhand des beschriebenen Lieferumfangs. Bei Fehlteilen wenden Sie sich bitte spätestens innerhalb von 5 Arbeitstagen nach Kauf des Artikels unter Vorlage eines gültigen Kaufbeleges an unser Service Center oder an die Verkaufsstelle, bei der Sie das Gerät erworben haben. Bitte

beachten Sie hierzu die Gewährleistungstabelle in den Service-Informationen am Ende der Anleitung.

- Öffnen Sie die Verpackung und nehmen Sie das Gerät vorsichtig aus der Verpackung.
- Entfernen Sie das Verpackungsmaterial sowie Verpackungs-/ und Transportsicherungen (falls vorhanden).
- Überprüfen Sie, ob der Lieferumfang vollständig ist.
- Kontrollieren Sie das Gerät und die Zubehörteile auf Transportschäden.
- Bewahren Sie die Verpackung nach Möglichkeit bis zum Ablauf der Garantiezeit auf.

Achtung!

Gerät und Verpackungsmaterial sind kein Kinderspielzeug! Kinder dürfen nicht mit Kunststoffbeuteln, Folien und Kleinteilen spielen! Es besteht Verschluckungs- und Erstickungsgefahr!

- Motoreinheit (Einheit mit Rohr)
- Verlängerungsrohr
- Modul Trimmer/Sense (Einheit mit Verbindungsrohr)
- Modul Hochentaster
- Modul Heckenschere
- Führungshandgriff komplett
- Tragegurt mit Sicherheitsentriegelung
- Sägekette
- Schwert
- Schwertschutz
- Schutz für Heckenscherenmesser
- Multifunktionswerkzeug (SW 13/4mm) für Hochentaster
- Multifunktionswerkzeug (SW 19/Kreuzschlitz) für Trimmer/Sense
- Innensechskantschlüssel (5mm)
- Druckplatte
- Abdeckung Druckplatte
- Sechskantmutter (M10 selbstsichernd, Linksgewinde)
- Originalbetriebsanleitung
- Sicherheitshinweise

3. Bestimmungsgemäße Verwendung

Das Akku-Multifunktionsgerät kann als Akku-Trimmer/Sense, Akku-Hochentaster oder Akku-Heckenschere verwendet werden. Die im Lieferumfang enthaltenen Anbausätze müssen

immer in Verbindung mit der Motoreinheit verbaut werden.

Akku-Trimmer/Sense

Als Akku-Rasentrimmer (Verwendung der Fadenspule mit Schnitffaden) eignet sich das Gerät zum Schneiden von Rasen, Grasflächen und leichten Unkraut.

Als Akku-Sense (Verwendung des Schnittmessers) eignet sich das Gerät zum Schneiden von leichten Gehölz, starken Unkraut und leichten Unterholz.

Für öffentliche Anlagen, Parks, Sportstätten, an Straßen und in der Land- und Forstwirtschaft ist das Gerät nicht vorgesehen.

Die Einhaltung der vom Hersteller beigefügten Gebrauchsanweisung ist Voraussetzung für den ordnungsgemäßen Gebrauch des Gerätes.

Achtung! Wegen körperlicher Gefährdung des Benutzers darf die Akku-Sense nicht zu folgenden Arbeiten eingesetzt werden: zum Reinigen von Gehwegen und als Häcksler zum Zerkleinern von Baum- und Heckenabschnitten. Ferner darf das Gerät nicht zum Einebnen von Bodenerhebungen, wie z.B. Maulwurfshügel verwendet werden.

Aus Sicherheitsgründen darf die Akku-Sense nicht als Antriebsaggregat für andere Arbeitswerkzeuge und Werkzeugsätze jeglicher Art verwendet werden.

Akku-Hochentaster

Der Akku-Hochentaster ist für Entastungsarbeiten an Bäumen vorgesehen. Er ist nicht geeignet für umfangreiche Sägearbeiten und Baumfällungen sowie zum Sägen von anderen Materialien als Holz.

Akku-Heckenschere

Die Akku-Heckenschere ist zum Schneiden von Hecken, Büschen und Sträuchern geeignet.

Das Gerät darf nur nach dessen Bestimmung verwendet werden. Jede weitere darüber hinausgehende Verwendung ist nicht bestimmungsgemäß. Für daraus hervorgerufene Schäden oder Verletzungen aller Art haftet der Benutzer/Bediener und nicht der Hersteller.

Bitte beachten Sie, dass unsere Geräte bestimmungsgemäß nicht für den gewerblichen, handwerklichen oder industriellen Einsatz konstruiert wurden. Wir übernehmen keine Gewährleistung, wenn das Gerät in Gewerbe-, Handwerks- oder

Industriebetrieben sowie bei gleichzusetzenden Tätigkeiten eingesetzt wird.

Vorsicht!

Restrisiken

Auch wenn Sie dieses Elektrowerkzeug vorschriftsmäßig bedienen, bleiben immer Restrisiken bestehen. Folgende Gefahren können im Zusammenhang mit der Bauweise und Ausführung dieses Elektrowerkzeuges auftreten:

- Schnittverletzungen, falls keine Schutzkleidung getragen wird.
- Verletzungen und Sachschäden, die durch herumfliegende Teile verursacht werden.
- Lungenschäden, falls keine geeignete Staubschutzmaske getragen wird.
- Gehörschäden, falls kein geeigneter Gehörschutz getragen wird.
- Gesundheitsschäden, die aus Hand-Arm-Schwingungen resultieren, falls das Gerät über einen längeren Zeitraum verwendet wird oder nicht ordnungsgemäß geführt und gewartet wird.

Warnung! Dieses Elektrowerkzeug erzeugt während des Betriebs ein elektromagnetisches Feld. Dieses Feld kann unter bestimmten Umständen aktive oder passive medizinische Implantate beeinträchtigen. Um die Gefahr von ernsthaften oder tödlichen Verletzungen zu verringern, empfehlen wir Personen mit medizinischen Implantaten ihren Arzt und den Hersteller vom medizinischen Implantat zu konsultieren, bevor die Maschine bedient wird.

4. Technische Daten

Motoreinheit:

Spannung36 V d.c.
SchutzklasseIII

Rasentrimmer

Drehzahl n_0 6400 min⁻¹
Schnittkreis-Faden.....Ø 33 cm
Fadenlänge..... 8 m
Fadendurchmesser..... 2,0 mm

Sense

Drehzahl n_0 6400 min⁻¹
Schnittkreis-Messer Ø 25,5 cm

Hochtaster

Schwertlänge:..... 200 mm
Schnittlänge max.: 180 mm
Kettenteilung:..... 3/8", 33 Zähne
Kettenstärke:..... (0,043") 1,1 mm
Kettenrad: 3 Zähne, 3/8"
Schnittgeschwindigkeit
bei Nennzahl:..... 10,0 m/s
Öltank-Füllmenge: 100 cm³
Nettogewicht ohne Schwert + Kette:5,2 kg
Sägekette:..... Oregon/90PX033X
Schwert:..... Oregon 084LNEA041

Heckenschere

Schwertlänge:..... 510 mm
Schnittlänge max.: 450 mm
Zahnabstand:..... 24 mm
Schnitte/min:..... 2400

Geräusch und Vibration

Schallleistungspegel L_{WA} (Rasentrimmer)
..... 89,9 dB (A)
Unsicherheit K (Rasentrimmer)..... 2,9 dB (A)
Schallleistungspegel L_{WA} 90,59 dB (A)
Unsicherheit K 3 dB (A)
Schalldruckpegel L_{pA} (Rasentrimmer) 83,6 dB (A)
Schalldruckpegel L_{pA} 82,2 dB (A)
Unsicherheit K 3 dB (A)
Schallleistungspegel garantiert L_{WA} 96 dB (A)

Tragen Sie einen Gehörschutz.

Die Einwirkung von Lärm kann Hörverlust bewirken.

Die Geräusch- und Vibrationswerte wurden entsprechend EN ISO 11201, EN ISO 3744, EN ISO 22867 und EN ISO 22868 ermittelt.

Handgriff unter Last

Schwingungsemissionswert a_h (Rasentrimmer) = 2,417 m/s²
Schwingungsemissionswert a_h = 2,459 m/s²
Unsicherheit K = 1,5 m/s²

Der angegebene Schwingungsemissionswert ist nach einem genormten Prüfverfahren gemessen worden und kann sich, abhängig von der Art und Weise, in der das Elektrowerkzeug verwendet wird, ändern und in Ausnahmefällen über dem angegebenen Wert liegen.

Der angegebene Schwingungsemissionswert kann zum Vergleich eines Elektrowerkzeuges mit

einem anderen verwendet werden.

Der angegebene Schwingungsemissionswert kann auch zu einer einleitenden Einschätzung der Beeinträchtigung verwendet werden.

Beschränken Sie die Geräuschentwicklung und Vibration auf ein Minimum!

- Verwenden Sie nur einwandfreie Geräte.
- Warten und reinigen Sie das Gerät regelmäßig.
- Passen Sie Ihre Arbeitsweise dem Gerät an.
- Überlasten Sie das Gerät nicht.
- Lassen Sie das Gerät gegebenenfalls überprüfen.
- Schalten Sie das Gerät aus, wenn es nicht benutzt wird.
- Tragen Sie Handschuhe.

Achtung!

Das Gerät wird ohne Akkus und ohne Ladegerät geliefert und darf nur mit den Li-Ion Akkus der Power-X-Change Serie verwendet werden!

Die Li-Ion Akkus der Power-X-Change Serie dürfen nur mit dem Power-X-Charger geladen werden.

5. Vor Inbetriebnahme

Warnung!

Ziehen Sie immer den Akku heraus, bevor Sie Einstellungen am Gerät vornehmen.

Gefahr!

Montieren Sie den Akku erst, nachdem das Gerät vollständig montiert ist.

Tragen Sie stets Schutzhandschuhe und verwenden Sie die mitgelieferten Messerabdeckungen, wenn Sie Arbeiten am Gerät vornehmen, um Verletzungen zu vermeiden.

Prüfen Sie das Gerät vor jeder Inbetriebnahme auf:

- Einwandfreien Zustand und Vollständigkeit der Schutzeinrichtungen und der Schnittvorrichtung
- Festen Sitz sämtlicher Verschraubungen
- Leichtgängigkeit aller beweglichen Teile

5.1 Allgemeine Montage / Einstellungen

5.1.1 Montage Führungshandgriff (Abb. 3)

Für die Montage/Demontage des Führungshandgriffs verwenden Sie den mitgelieferten Inbusschlüssel (Abb. 2 / Pos. 26).

Setzen Sie den Führungshandgriff (Pos. 16) auf die Führungshandgriffhalterung (Pos. 6). Stecken Sie die Griffschraube (Pos. 16a) in den Führungshandgriff (Pos. 16). Schrauben Sie den seitlichen Führungshandgriff (Pos. 16b) an den Führungshandgriff.

Je nach Bedarf können Sie den Führungshandgriff nach Lockern der Griffschraube verschieben. Ziehen Sie die Griffschraube vor Benutzung des Gerätes wieder fest. Sie können das Gerät auch am seitlichen Führungshandgriff halten und führen.

Nach Montage des Führungshandgriffs darf dieser auch für Reinigung und Wartung nicht wieder demontiert werden. Um den notwendigen Sicherheitsabstand zu den drehenden Werkzeugen einzuhalten, muss der Führungshandgriff immer nach Anleitung montiert werden (seitlicher Führungshandgriff auf der linken Geräteseite).

5.1.2 Montage Tragegurt (Abb. 4)

Haken Sie den Karabinerhaken (Pos. 17a) des Tragegurts (Pos. 17) an der Tragegurthalterung (Pos. 5) ein. Stellen Sie mit dem Gurtversteller die optimale Tragegurtlänge ein. Bei Bedarf kann die Tragegurthalterung (Pos. 5) am Holm verschoben werden. Dazu die Flügelmutter (Abb. 2 / Pos. 5a) an der Gurthalterung lockern, Gurthalterung verschieben und Flügelmutter wieder festziehen.

5.1.3 Verlängerungsrohr an der Motoreinheit montieren (Abb. 5-6)

Hinweis: Es besteht die Möglichkeit alle Module mit oder ohne Verlängerungsrohr (Abb. 2 / Pos. 12) zu montieren. Dies ist von der gewünschten Arbeitshöhe abhängig.

Achten Sie darauf, dass sich die Montageschrauben (Pos. A) auf der gleichen Seite befinden und stecken Sie das Verlängerungsrohr (Pos. 12) in das Rohr der Motoreinheit (Pos. 11). Verschrauben Sie die beiden Rohre mit der Überwurfmutter (Pos. 7). Die Motoreinheit ist mit dem Verlängerungsrohr verschraubt (Abb. 6). Die Demontage erfolgt in umgekehrter Reihenfolge.

5.1.4 Verbindungsrohr umbauen

Am Modul Trimmer/Sense (Abb. 2/Pos. 13) ist das Verbindungsrohr (Abb. 2/Pos. 8) bereits vormontiert. Um ein anderes Modul zu verwenden, muss das Verbindungsrohr umgebaut werden. Dies wird unter Punkt 5.3.1 beispielhaft am Modul Hochentaster erklärt.

5.2 Montage / Einstellungen Trimmer/Sense Hinweise:

- Am Modul Trimmer/Sense (Abb. 2/Pos. 13) ist das Verbindungsrohr (Abb. 2/Pos. 8) bereits vormontiert.
- Werkseitig ist das Gerät zum Betrieb als Trimmer mit dem Schneidfaden vorbereitet.
- Als Trimmer darf das Gerät nur mit montierter Schneidfadenmesser-Schutzhaube (Abb. 2/Pos. 23a) betrieben werden (werksseitig vormontiert).

5.2.1 Montage der Schutzhaube (Abb. 7)

Entfernen Sie mit dem beigelegten Innensechskantschlüssel (Pos. 26) die Innensechskantschraube von der Schutzhaube. Schieben Sie die Schutzhaube (Pos. 23) bis zum Anschlag auf die Aufnahme am Getriebegehäuse und schrauben Sie sie mit der zuvor entfernten Innensechskantschraube fest. Entfernen Sie den Schutzaufkleber (Pos. B) vom Schneidfadenmesser. **Warnung!** Achten Sie darauf, sich nicht am Schneidfadenmesser zu verletzen.

5.2.2 Entfernen/Montage der Schneidfadeneinheit (Abb. 8)

5.2.2.a Entfernen der Schneidfadeneinheit

Zur späteren Verwendung als Sense ist die Schneidfadeneinheit zu entfernen. Drehen Sie die Schneidfadeneinheit (Pos. C) bis an der Gehäuseaussparung (Pos. D) die Aussparung vom Flansch (Abb. 11a/Pos. H) sichtbar ist. Stecken Sie den Innensechskantschlüssel (Pos. 26) in die Aussparungen und drehen Sie die Schneidfadeneinheit (Pos. C) im Uhrzeigersinn (a) von der Getriebeachse ab.

5.2.2.b Montage der Schneidfadeneinheit

Zur späteren Verwendung als Trimmer ist die Schneidfadeneinheit wieder zu montieren. Drehen Sie die Schneidfadeneinheit (Pos. C) entgegen dem Uhrzeigersinn (b) auf die Getriebeachse bis an der Gehäuseaussparung (Pos. D) die Aussparung vom Flansch (Abb. 11a/Pos. H) sichtbar ist. Stecken Sie den Innensechskantschlüssel (Pos. 26) in die Aussparungen und drehen Sie

die Schneidfadeneinheit (Pos. C) entgegen dem Uhrzeigersinn fest. Entfernen Sie den Innensechskantschlüssel. Kontrollieren Sie, ob sich die Schneidfadeneinheit frei drehen lässt. Ist dies nicht der Fall, lassen Sie den Mechanismus von einem Fachmann überprüfen.

5.2.3 Schutzhaube zur Verwendung mit Schnittmesser (Abb. 9-10)

Vorsicht! Beim Arbeiten mit dem Schnittmesser muss die Schneidfadenmesser-Schutzhaube (Pos. 23a) entfernt werden. Achten Sie darauf, sich nicht am Schneidfadenmesser (Pos. 23c) zu verletzen.

Lockern Sie die beiden Sicherungsschrauben (Pos. E) der Schneidfadenmesser-Schutzhaube (Pos. 23a). Beginnen Sie seitlich und drücken Sie die Rastnasen (Pos. 23b) vorsichtig nach innen und ziehen Sie die Schneidfadenmesser-Schutzhaube (Pos. 23a) nach und nach ab.

5.2.4 Schutzhaube zur Verwendung mit Schneidfaden (Abb. 9-10)

Vorsicht! Beim Arbeiten mit dem Schneidfaden ist die Schneidfadenmesser-Schutzhaube (Pos. 23a) anzubringen. Achten Sie darauf, sich nicht am Schneidfadenmesser zu verletzen. Beginnen Sie seitlich und drücken Sie die Rastnasen (Pos. 23b) wieder ein. Sichern Sie sie mit den beiden Sicherungsschrauben (Pos. E)

5.2.5 Montage/Entfernen des Schnittmessers

Entfernen Sie die Schneidfadeneinheit, wie unter Punkt 5.2.2.a beschrieben.

5.2.5.a Montage des Schnittmessers (11a – 11f)

Wichtig! Sollte bei der Demontage der Schneidfadeneinheit der Flansch (Pos. 30), der sich zwischen Schnittmesser und Getriebegehäuse befindet (siehe auch Detailzeichnung 11g / Pos. 30), von der Getriebeachse (Pos. F) gerutscht sein, stecken Sie ihn wieder auf die Getriebeachse (Pos. F). Die offene Flanschseite zeigt dabei zum Getriebegehäuse.

1. Stecken Sie das Schnittmesser (Pos. 25) mitig auf den Flansch (Pos. 30).
2. Stecken Sie die Druckplatte (Pos. 27) mit dem erhöhten Rand zum Schnittmesser gerichtet auf. (siehe auch Detailzeichnung 11g).
3. Stecken Sie die Druckplattenabdeckung (Pos. 28) auf (siehe auch Detailzeichnung 11g)
4. Schrauben Sie (Linksgewinde) die Sechskantmutter M10 (Pos. 29) auf (siehe auch

- Detailzeichnung 11g). Warnung! Aus Sicherheitsgründen dürfen selbstsichernde Muttern grundsätzlich nur einmal verwendet werden.
5. Stecken Sie den Innensechskantschlüssel (Pos 26) in die Aussparung von Getriebegehäuse und Flansch. Ziehen Sie die Sechskantmutter mit dem Multifunktionswerkzeug SW 19 (Pos. 24) fest an.
 6. Kontrollieren Sie, ob sich nach Entfernen der Montagewerkzeuge das Schnittmesser frei drehen lässt. Ist dies nicht der Fall, lassen Sie den Mechanismus von einem Fachmann überprüfen.
 7. Nehmen Sie die Messerschutzabdeckungen (Pos. 25a) ab. Warnung! Achten Sie darauf sich nicht am Schnittmesser zu verletzen.

5.2.5.b Entfernen des Schnittmessers

Das Entfernen des Schnittmessers erfolgt in entgegengesetzter Reihenfolge wie unter Punkt 5.2.5.a beschrieben.

5.2.6 Modul Trimmer/Sense an der Motoreinheit montieren (Abb. 12)

Stecken Sie das Verbindungsrohr (Pos. 8) des komplett vormontierten Moduls Trimmer/Sense und das Verlängerungsrohr (Pos. 12) der vormontierten Motoreinheit ineinander und verschrauben Sie sie mit der Überwurfmutter (Pos. 7). Die Demontage erfolgt in umgekehrter Reihenfolge.

5.2.7 Einstellen der Schnitthöhe (Abb. 13)

Um die optimale Tragegurtlänge festzustellen, legen Sie den Schultergurt an (Punkt 6.1.1 beachten) und machen Sie einige Schwingbewegungen, ohne den Motor einzuschalten.

5.3 Montage / Einstellungen Hochentaster

Gefahr! Montieren Sie den Akku erst, nachdem der Hochentaster vollständig montiert und die Kettenspannung eingestellt ist. Tragen Sie stets Schutzhandschuhe, wenn Sie Arbeiten am Hochentaster vornehmen, um Verletzungen zu vermeiden. Verwenden Sie den Schwertschutz (Abb. 2/Pos.20)

5.3.1 Verbindungsrohr umbauen (Abb. 14-16)

Um ein anderes Modul (z.B. Hochentaster) zu verwenden, muss das Verbindungsrohr (Abb. 2/ Pos. 8) umgebaut werden.

1. Schieben Sie die Entriegelung (Pos. 9) nach vorne und drehen Sie die Überwurfmutter (Pos. 8a) ab. Ziehen Sie das Verbindungsrohr (Pos. 8) vom Modul ab.
2. Stecken Sie das Verbindungsrohr (Pos. 8) an

das Modul (z.B. Hochentaster, Pos. 14).

3. Drehen Sie die Überwurfmutter (Pos. 8a) am Modul (z.B. Hochentaster, Pos. 14) fest

5.3.2 Schwert und Sägekette montieren (Abb. 17-19)

1. Entfernen Sie mit dem Multifunktionswerkzeug SW13 (Pos. 22) die Befestigungsschraube für die Kettenradabdeckung (Pos. 14a).
2. Nehmen Sie die Kettenradabdeckung ab.
3. Legen Sie die Sägekette (Pos. 18) in die umlaufende Nut des Schwertes (Pos. 19).
4. Legen Sie Schwert (Pos. 19) und Sägekette (Pos. 18) in die Aufnahme des Hochentasters ein. Führen Sie dabei die Sägekette um das Ritzel (Pos. 14b) und hängen Sie das Schwert in den Kettenspanbolzen (Pos. 14c) ein.
5. Montieren Sie die Kettenradabdeckung und ziehen Sie die Befestigungsschraube handfest an.

Hinweis: Schrauben Sie die Befestigungsschraube erst nach dem Einstellen der Kettenspannung (siehe Punkt 5.3.3) endgültig fest.

5.3.3 Sägekette spannen (Abb. 20-21)

1. Lockern Sie die Befestigungsschraube für die Kettenradabdeckung etwas (Multifunktionswerkzeug SW 13 verwenden).
2. Stellen Sie mit dem Multifunktionswerkzeug 4mm (Pos. 22) über die Kettenspannschraube (Pos. 14d) die Spannung der Sägekette ein. Rechts drehen erhöht die Kettenspannung, links drehen verringert die Kettenspannung. Die Sägekette ist richtig gespannt, wenn sie in der Mitte des Schwertes um ca. 2 mm angehoben werden kann.
3. Schrauben Sie die Befestigungsschraube für die Kettenradabdeckung fest (Multifunktionswerkzeug SW 13 verwenden).

Gefahr! Alle Kettenglieder müssen ordnungsgemäß in der Führungsnut des Schwertes liegen.

Hinweise zum Spannen der Kette:

Die Sägekette muss richtig gespannt sein, um einen sicheren Betrieb zu gewährleisten. Sie erkennen die optimale Spannung, wenn die Sägekette in der Mitte des Schwertes um 2 mm angehoben werden kann (Abb. 21). Da sich die Sägekette durch das Sägen erhitzt und dadurch ihre Länge verändert, überprüfen Sie spätestens alle 10min die Kettenspannung und regulieren Sie diese bei Bedarf. Das gilt besonders für neue Sägeketten. Entspannen Sie nach abgeschlossener Arbeit

die Sägekette, weil sich diese beim Abkühlen verkürzt. Damit verhindern Sie, dass die Kette Schaden nimmt.

5.3.4 Sägekettenschmierung

Hinweis! (Abb. 22) Betreiben Sie die Kette niemals ohne Sägekettenöl! Die Benutzung des Hochentasters ohne Sägekettenöl oder bei einem Ölstand unterhalb der Minimum-Markierung führt zur Beschädigung des Akku-Hochentasters!

Hinweis! Temperaturverhältnisse beachten: Unterschiedliche Umgebungstemperaturen erfordern Schmiermittel mit einer höchst unterschiedlichen Viskosität. Bei niedrigen Temperaturen benötigen Sie dünnflüssige Öle (niedrige Viskosität), um einen ausreichenden Schmierfilm zu erzeugen. Wenn Sie nun dasselbe Öl im Sommer verwenden, würde dieses alleine durch die höheren Temperaturen weiter verflüssigt. Dadurch kann der Schmierfilm abreißen, die Kette würde überhitzt werden und kann Schaden nehmen. Darüber hinaus verbrennt das Schmieröl und führt zu einer unnötigen Schadstoffbelastung.

Öltank befüllen (Abb. 22)

1. Stellen Sie den Hochentaster auf einer ebenen Fläche ab.
2. Reinigen Sie den Bereich um den Öltankdeckel (Pos. 10) und nehmen Sie diesen ab.
3. Befüllen Sie den Tank (Pos. 10a) mit Sägekettenöl. Achten Sie dabei darauf, dass kein Schmutz in den Tank gelangt, damit die Öldüse nicht verstopft.
4. Schrauben Sie den Öltankdeckel (Pos. 10) wieder auf.

Der Hochentaster ist nach Verschrauben mit der Motoreinheit (siehe punkt 5.2.6) einsatzfähig.

5.4 Montage / Einstellungen Heckenschere

5.4.1 Montage

Die Heckenschere ist bereits nach Umbau des Verbindungsrohres (siehe Punkt 5.3.1) und verschrauben mit der Motoreinheit (siehe Punkt 5.2.6) einsatzfähig

5.4.2 Gehäuseneigung einstellen (Abb. 23)

Drücken Sie den Sperrknopf (Pos. 15a) und stellen Sie die Neigung des Gehäuses in 7 Raststufen ein.

5.5 Akkumontage (Abb. 24a-24b)

Schieben Sie den Akku in die dafür vorgesehene Akkuaufnahme (Pos. 1). Sobald der Akku komplett eingeschoben ist, rastet er hörbar ein. Zum Entnehmen des Akkus drücken Sie die Rasttaste (Pos. N) und ziehen den Akku heraus.

5.6 Laden des Akkus (Abb. 25)

1. Akku-Pack aus dem Gerät nehmen. Dazu die Rasttaste drücken.
2. Vergleichen, ob die auf dem Typenschild angegebene Netzspannung mit der vorhandenen Netzspannung übereinstimmt. Stecken Sie den Netzstecker des Ladegeräts in die Steckdose. Die grüne LED beginnt zu blinken.
3. Stecken Sie den Akku auf das Ladegerät.
4. Unter Punkt „Anzeige Ladegerät“ finden Sie eine Tabelle mit den Bedeutungen der LED Anzeige am Ladegerät.

Während des Ladens kann sich der Akku etwas erwärmen. Dies ist jedoch normal.

Sollte das Laden des Akku-Packs nicht möglich sein, überprüfen Sie bitte,

- ob an der Steckdose die Netzspannung vorhanden ist
- ob ein einwandfreier Kontakt an den Ladekontakten vorhanden ist.

Sollte das Laden des Akku-Packs immer noch nicht möglich sein, bitten wir Sie,

- das Ladegerät
- und den Akku-Pack

an unseren Kundendienst zu senden.

Im Interesse einer langen Lebensdauer des Akku-Packs sollten Sie für eine rechtzeitige Wiederaufladung des Akku-Packs sorgen. Dies ist auf jeden Fall notwendig, wenn Sie feststellen, dass die Leistung des Akku-Multifunktionswerkzeugs nachlässt.

Entladen Sie den Akku-Pack nie vollständig. Dies führt zu einem Defekt des Akku-Packs!

Für einen fachgerechten Versand kontaktieren Sie bitte unseren Kundendienst oder die Verkaufsstelle, bei der das Gerät erworben wurde.

Beachten Sie beim Versand oder Entsorgung von Akkus bzw. Akkugerät, dass diese einzeln in Kunststoffbeutel verpackt werden, um Kurzschlüsse und Brand zu vermeiden!

5.7 Akku-Kapazitätsanzeige (Bild 26)

Drücken Sie auf den Schalter für Akku-Kapazitätsanzeige (Pos. M). Die Akku-Kapazitätsanzeige (Pos. L) signalisiert ihnen den Ladezustand des Akkus anhand von 3 LEDs.

Alle 3 LEDs leuchten:

Der Akku ist voll aufgeladen.

2 oder 1 LED('s) leuchten:

Der Akku verfügt über ausreichende Restladung.

1 LED blinkt:

Der Akku ist leer, laden Sie den Akku auf.

Alle LEDs blinken:

Der Akku wurde tiefentladen und ist defekt. Ein defekter Akku darf nicht mehr verwendet und geladen werden!

6. Betrieb

Beachten Sie bitte die gesetzlichen Bestimmungen zur Lärmschutzverordnung, die örtlich unterschiedlich sein können.

6.1 Allgemein

6.1.1 Schultergurt anlegen (Abb. 27-28)

Achtung! Tragen Sie bei der Arbeit immer einen Schultergurt. Schalten Sie das Gerät immer aus, bevor Sie den Schultergurt lösen. Es besteht Verletzungsgefahr.

1. Legen Sie den Schultergurt (Pos. 17) über die Schulter.
2. Stellen Sie die Gurtlänge so ein, dass sich die Gurthalterung auf Hüfthöhe befindet.
3. Der Schultergurt ist mit einer Schnalle ausgestattet. Drücken Sie, falls es notwendig ist, das Gerät schnell abzulegen, die Haken zusammen.

6.1.2 Ein-/ Ausschalten

Einschalten (Abb. 29)

- Halten Sie das Gerät mit einer Hand am Handgriff (Pos. 4) und mit der zweiten Hand am Führungshandgriff (Pos. 16) fest.
- Drücken Sie die Schalterverriegelung (Pos. 3) und anschließend den Ein-/ Ausschalter (Pos. 2).

Ausschalten (Abb. 29)

Ein-/ Ausschalter (Pos. 2) loslassen.

7. Arbeiten

Gefahr! Arbeiten Sie nur mit komplett montiertem Gerät.

Tragen Sie stets Schutzhandschuhe und verwenden Sie die mitgelieferten Messerabdeckungen, wenn Sie Arbeiten am Gerät vornehmen, um Verletzungen zu vermeiden.

Prüfen Sie das Gerät vor jeder Inbetriebnahme auf:

- Einwandfreien Zustand und Vollständigkeit der Schutzeinrichtungen und der Schnittvorrichtung
- Festen Sitz sämtlicher Verschraubungen
- Leichtgängigkeit aller beweglichen Teile
- Nehmen Sie niemals ein offensichtlich beschädigtes Gerät in Betrieb.

7.1 Arbeiten mit dem Akku-Trimmer/Sense

Trainieren Sie vor Einsatz des Gerätes sämtliche Arbeitstechniken bei abgestelltem Motor und ohne Akku. Mähen Sie mit dem Schnitfadens nur trockenes Gras. Bei langem Gras muss dieses stufenweise kürzer geschnitten werden (Abb. 30).

Verlängerung des Schnitfadens (Abb. 31)

Gefahr! Benutzen Sie keinen Metalldraht oder kunststoffummüllten Metalldraht irgendeiner Art in der Fadenspule. Dies kann zu schweren Verletzungen beim Benutzer führen.

Der Rasentrimmer besitzt ein teilautomatisches Fadenverlängerungssystem (Tippautomatik). Bei jeder Betätigung des teilautomatischen Fadenverlängerungssystems wird der Faden automatisch verlängert, damit Sie immer mit der optimalen Schnittbreite Ihren Rasen kürzen. Zur Verlängerung des Schnitfadens, lassen Sie den Motor laufen und tippen Sie die Fadenspule auf den Boden. Der Faden wird automatisch verlängert. Das Messer an der Schutzhaube kürzt den Faden auf die zulässige Länge. Bitte berücksichtigen Sie, dass der Verschleiß des Fadens durch häufige Betätigung der Fadenverlängerungsautomatik erhöht wird.

Hinweis: Wenn Ihre Maschine zum ersten Mal in Betrieb genommen wird, wird das eventuell überstehende, überschüssige Ende des Schnitfadens von der Schneidklinge der Schutzhaube gekürzt.

Ist der Faden bei der ersten Inbetriebnahme zu kurz, drücken Sie den Knopf an der Fadenspule und ziehen den Faden kräftig heraus. Beim ersten Anlauf wird der Schneidfaden automatisch auf optimale Länge gekürzt.

Entfernen Sie regelmäßig mit einer Bürste oder dergleichen alle Rasenreste vorsichtig von der Unterseite der Schutzhaube.

Verschiedene Schnittverfahren

Ist das Gerät richtig montiert, schneidet es Unkraut und hohes Gras an schwer zugänglichen Stellen, wie z.B. entlang von Zäunen, Mauern und Fundamenten sowie um Bäume herum. Es lässt sich auch für „Abmäharbeiten“ einsetzen, um Vegetation zur besseren Vorbereitung eines Gartens oder zum Ausputzen eines bestimmten Bereiches bodennah zu entfernen.

Zur Beachtung: Auch bei sorgfältiger Anwendung hat das Schneiden an Fundamenten, Stein- oder Betonmauern usw. eine über dem Normalen liegende Abnutzung des Fadens zur Folge.

Trimmen/ Mähen

Schwingen Sie den Trimmer in sichelartige Bewegung von Seite zu Seite. Halten Sie die Fadenspule stets parallel zum Boden. Überprüfen Sie das Gelände und legen Sie die gewünschte Schnitthöhe fest. Führen und halten Sie die Fadenspule in der gewünschten Höhe, zwecks gleichmäßigem Schnitt (Abb. 32).

Niedriges Trimmen

Halten Sie den Trimmer mit einer leichten Neigung genau vor sich, so dass sich die Unterseite der Fadenspule über dem Boden befindet und der Faden die richtige Schnittstelle trifft. Schneiden Sie immer von sich weg. Ziehen Sie den Trimmer nicht zu sich hin.

Schneiden an Zaun/ Fundament

Nähern Sie sich beim Schneiden langsam Maschendrahtzäunen, Lattenzäunen, Natursteinmauern und Fundamenten um nah daran zu schneiden, ohne jedoch mit dem Faden gegen das Hindernis zu schlagen. Kommt der Faden z.B. mit Steinen, Steinmauern oder Fundamenten in Berührung, nutzt er sich ab oder frant aus. Schlägt der Faden gegen Zaungeflecht, bricht er ab.

Trimmen um Bäume

Trimmen Sie um Baumstämme, nähern Sie sich langsam, damit der Faden die Rinde nicht berührt. Gehen Sie um den Baum herum, und

schneiden Sie dabei von links nach rechts. Nähern Sie sich Gras oder Unkraut mit der Spitze des Fadens, und kippen Sie die Fadenspule leicht nach vorn.

Warnung: Seien Sie überaus vorsichtig bei Abmäharbeiten. Halten Sie bei solchen Arbeiten einen Abstand von 30 Metern zwischen sich und anderen Personen oder Tieren ein.

Abmähen

Beim Abmähen erfassen Sie die gesamte Vegetation bis zum Grund. Dazu neigen Sie die Fadenspule im 30 Grad Winkel nach rechts. Stellen Sie den Handgriff in die gewünschte Position. Beachten Sie die erhöhte Verletzungsgefahr des Benutzers, Zuschauer und Tiere, sowie die Gefahr der Sachbeschädigung durch weggeschleuderte Objekte (z.B. Steine) (Abb. 33).

Warnung: Entfernen Sie mit dem Gerät keine Gegenstände von Fußwegen usw.!

Das Gerät ist ein kraftvolles Werkzeug, und kleine Steine oder andere Gegenstände können 15 Meter und mehr weggeschleudert werden und zu Verletzungen oder Beschädigungen an Autos, Häusern und Fenstern führen.

Sägen

Das Gerät ist nicht zum Sägen geeignet.

Verklemmen

Sollte das Schnittmesser wegen zu dichter Vegetation blockieren stellen Sie unverzüglich den Motor ab. Befreien Sie das Gerät von Gras und Gestrüpp, bevor Sie es erneut in Betrieb nehmen.

Vermeiden von Rückschlag

Beim Arbeiten mit dem Schnittmesser besteht die Gefahr des Rückschlages wenn dieses auf feste Hindernisse (Baumstamm, Ast, Baumstumpf, Stein oder dergleichen) trifft. Das Gerät wird dabei gegen die Drehrichtung des Werkzeugs zurückgeschleudert. Dies kann zum Verlust der Kontrolle über das Gerät führen. Benutzen Sie das Schnittmesser nicht in der Nähe von Zäunen, Metallpfosten, Grenzsteinen oder Fundamenten. Zum Schneiden von dichten Stängeln positionieren Sie diese wie in Abb. 34 dargestellt um Rückschläge zu vermeiden.

7.2 Arbeiten mit dem Akku-Hochentaster

Vorbereitung

Überprüfen Sie vor jedem Einsatz folgende Punkte, um sicher arbeiten zu können:

Zustand des Akku-Hochtasters

Untersuchen Sie den Akku-Hochtaster vor Beginn der Arbeiten auf Beschädigungen am Gehäuse, der Sägekette und dem Schwert. Nehmen Sie niemals ein offensichtlich beschädigtes Gerät in Betrieb.

Ölbehälter

Überprüfen Sie den Füllstand des Ölbehälters. Überprüfen Sie auch während der Arbeit, ob immer ausreichend Öl vorhanden ist. Betreiben Sie die Säge nie, wenn kein Öl vorhanden oder der Ölstand unter die min-Markierung gesunken ist, um eine Beschädigung des Akku-Hochtasters zu vermeiden. Eine Füllung reicht im Schnitt für 15 Minuten, abhängig von den Pausen und der Belastung.

Sägekette

Überprüfen Sie die Spannung der Sägekette und den Zustand der Schneiden. Je schärfer die Sägekette ist, umso leichter und kontrollierbarer lässt sich der Akku-Hochtaster bedienen. Das Gleiche gilt für die Kettenspannung. Überprüfen Sie auch während der Arbeit spätestens alle 10 Minuten die Kettenspannung, um Ihre Sicherheit zu erhöhen! Besonders neue Sägeketten neigen zu erhöhter Ausdehnung.

Schutzkleidung

Tragen Sie unbedingt die entsprechende, eng anliegende Schutzkleidung wie Schnittschutzhose, Handschuhe und Sicherheitsschuhe.

Gehörschutz und Schutzbrille.

Tragen Sie einen Schutzhelm mit integriertem Gehör- und Gesichtsschutz. Dieser bietet Schutz vor herabfallenden Ästen und zurückschlagenden Zweigen.

Sicheres Arbeiten

- Um sicheres Arbeiten zu gewährleisten ist ein Arbeitswinkel von max. 60° vorgeschrieben.
- Nie unter dem zu sägenden Ast stehen.
- Vorsicht beim Sägen von unter Spannung stehenden Ästen und splitterndem Holz.
- Mögliche Verletzungsgefahr durch herabfallende Äste und wegschleudernde Holzteile!
- Wenn die Maschine in Betrieb ist, Personen und Tiere aus dem Gefahrenbereich fernhalten.
- Das Gerät ist beim Berühren von Hochspannungsleitungen nicht gegen Stromschläge geschützt. Halten Sie einen Mindestabstand von 10 m zu stromführenden Leitungen ein.

Es besteht Lebensgefahr durch Stromschlag!

- Am Hang immer oberhalb oder seitlich zum zu sägenden Ast stehen.
- Das Gerät so nah wie möglich am Körper halten. So haben Sie die beste Balance.

Sägetechniken

- Halten Sie beim Entasten das Gerät in einem Winkel von maximal 60° zur Waagrechten, um nicht von einem herabfallenden Ast getroffen zu werden (Abb. 35).
- Sägen Sie die unteren Äste am Baum zuerst ab. Dadurch wird ein Herabfallen der geschnittenen Äste erleichtert.
- Nach Beenden des Schnittes erhöht sich für den Bediener das Gewicht der Säge abrupt, da die Säge nicht mehr auf dem Ast abgestützt ist. Es besteht die Gefahr die Kontrolle über die Säge zu verlieren.
- Ziehen Sie die Säge nur mit laufender Sägekette aus dem Schnitt. Damit wird ein Festklemmen vermieden.
- Sägen Sie nicht mit der Spitze des Schwertes.
- Sägen Sie nicht in den wulstigen Astansatz. Dies verhindert die Wundheilung des Baumes.

Kleinere Äste absägen (Abb. 36):

Legen Sie die Anschlagfläche der Säge am Ast an. Dies vermeidet ruckartige Bewegungen der Säge bei Beginn des Schnittes. Führen Sie die Säge mit leichtem Druck von oben nach unten durch den Ast.

Größere und längere Äste absägen (Abb. 37):

Machen Sie bei größeren Ästen einen Entlastungsschnitt.
Sägen Sie zuerst mit der Oberseite des Schwertes von unten nach oben 1/3 des Astdurchmessers durch (a). Sägen Sie anschließend mit der Unterseite des Schwertes von oben nach unten auf den ersten Schnitt zu (b).
Sägen Sie längere Äste in Abschnitten ab, um eine Kontrolle über den Aufschlagort zu haben.

Rückschlag

Unter dem Rückschlag versteht man das plötzliche Hoch- und Zurückschlagen des laufenden Hochtasters. Die Ursachen sind meist das Berühren des Werkstücks mit der Schwertschulter oder das Verklemmen der Sägekette. Bei einem Rückschlag treten unvermittelt große Kräfte auf. Daher reagiert der Akku-Hochtaster meist unkontrolliert. Die Folge sind oft schwerste Verletzungen beim Arbeiter oder Personen im Um-

feld. Die Gefahr eines Rückschlages ist am größten, wenn Sie die Säge im Bereich der Schwertspitze ansetzen, weil dort die Hebelwirkung am stärksten ist. Setzen Sie die Säge daher immer möglichst flach an.

Warnung!

- Achten Sie immer auf die richtige Ketten- spannung!
- Benutzen Sie nur einwandfreie Akku-Hoch- entaster!
- Arbeiten Sie nur mit einer vorschriftsmäßig geschärften Sägekette!
- Sägen Sie nie mit der Oberkante oder Spitze des Schwertes!
- Halten Sie den Akku-Hochentaster immer fest mit beiden Händen!

Sägen von Holz unter Spannung

Das Sägen von Holz, das unter Spannung steht, erfordert besondere Vorsicht! Unter Spannung stehendes Holz, das durch Sägen von der Spannung befreit wird, reagiert bisweilen völlig unkontrolliert. Das kann zu schwersten bis zu tödlichen Verletzungen führen. Solche Arbeiten dürfen nur von ausgebildeten Fachleuten ausgeführt werden.

7.3 Arbeiten mit der Akku-Heckenschere

- Prüfen Sie die Funktion der Schneidmesser. Die beidseitig schneidenden Messer sind gegenläufig und garantieren dadurch eine hohe Schneidleistung und ruhigen Lauf.
- Achten Sie auf einen sicheren Stand und halten Sie das Gerät mit beiden Händen und mit Abstand vom eigenen Körper gut fest. Achten Sie vor dem Einschalten darauf, dass das Gerät keine Gegenstände berührt.

Arbeitshinweise

- Außer für Hecken kann eine Heckenschere auch für den Schnitt von Sträuchern und Gebüsch eingesetzt werden.
- Die beste Schnittleistung erreichen Sie, wenn die Heckenschere so geführt wird, dass die Messerzähne in einem Winkel von ca. 15° zur Hecke gerichtet sind (siehe Abb. 38).
- Die beidseitig schneidenden, gegenläufigen Messer ermöglichen ein Schneiden in beiden Richtungen (siehe Abb. 39).
- Um eine gleichmäßige Heckenhöhe zu erreichen, wird das Spannen eines Fadens als Richtschnur entlang der Heckenkante empfohlen. Die überstehenden Zweige werden abgeschnitten (siehe Abb. 40/41).
- Die Seitenflächen einer Hecke werden mit

bogenförmigen Bewegungen von unten nach oben geschnitten (siehe Abb. 42).

8. Reinigung, Wartung und Ersatzteilbestellung

Gefahr!

Ziehen Sie vor allen Reinigungs- und Wartungsarbeiten den Akku-Pack.

8.1 Reinigung allgemein

- Reinigen Sie regelmäßig den Spannmechanismus, indem Sie ihn mit Druckluft ausblasen oder mit einer Bürste säubern. Verwenden Sie keine Werkzeuge zum Reinigen.
- Halten Sie die Griffe ölfrei, damit Sie immer sicheren Halt haben.
- Tauchen Sie das Gerät zur Reinigung keinesfalls in Wasser oder andere Flüssigkeiten.
- Entfernen Sie Ablagerungen an den Schutzabdeckungen mit einer Bürste.
- Halten Sie Schutzvorrichtungen, Luftschlitze und Motorenhäuser so staub- und schmutzfrei wie möglich. Reiben Sie das Gerät mit einem sauberen Tuch ab oder blasen Sie es mit Druckluft bei niedrigem Druck aus.
- Wir empfehlen, dass Sie das Gerät direkt nach jeder Benutzung reinigen.
- Reinigen Sie das Gerät regelmäßig mit einem feuchten Tuch. Verwenden Sie keine Reinigungs- oder Lösungsmittel; diese könnten die Kunststoffteile des Gerätes angreifen. Achten Sie darauf, dass kein Wasser in das Geräteinnere gelangen kann. Das Eindringen von Wasser in ein Elektrogerät erhöht das Risiko eines elektrischen Schlages.

8.2 Wartung allgemein

Im Geräteinneren befinden sich keine weiteren zu wartenden Teile.

Warten Sie das Gerät regelmäßig entsprechend der nachfolgenden Wartungshinweise, um das Gerät in einem guten Gebrauchszustand zu halten. Verwenden Sie nur vom Hersteller zugelassene Zubehör- und Ersatzteile. Infos finden Sie unter Punkt 8.6 Ersatzteilbestellung. Die Verwendung nicht zugelassener Zubehör- und Ersatzteile kann zu schwersten Verletzungen führen.

8.3 Wartung Akku-Trimmer/Sense

8.3.1 Ersetzen der Fadenspule (Abb. 43-44) Gefahr! Akkus entfernen!

1. Drücken Sie das Fadenspulengehäuse an den mit H gekennzeichneten geriffelten Flächen zusammen und nehmen Sie die Spulenabdeckung ab.
2. Entnehmen Sie die leere Fadenspule und die Druckfeder.
3. Führen Sie das Fadenende der neuen Fadenspule durch die Öse (Pos. K) der Spulenabdeckung und lassen Sie den Faden etwa 13 cm heraus schauen. Geben Sie die Druckfeder (Pos. L) in die Fadenspule.
4. Drücken Sie die Spulenabdeckung wieder in das Fadenspulengehäuse.

8.3.2 Ersetzen des Schnitfadens (Abb. 43, 45-46) Gefahr! Akkus entfernen!

1. Drücken Sie das Fadenspulengehäuse an den mit H gekennzeichneten geriffelten Flächen zusammen und nehmen Sie das Spulenabdeckung ab.
2. Entnehmen Sie die leere Fadenspule und die Druckfeder.
3. Entfernen Sie eventuell noch vorhandenen Schnitfadens.
4. Stecken Sie den neuen Schnitfaden in die Fadenhalterung innerhalb der Spule.
5. Wickeln Sie den Faden unter Spannung gegen den Uhrzeigersinn auf.
6. Haken Sie etwa 15 cm vom Fadenende in einen der Fadenhalter am Rand der Spule ein.
7. Führen Sie das Fadenende der neuen Fadenspule durch die Öse (Pos. K) der Spulenabdeckung. Geben Sie die Druckfeder (Pos. L) in die Fadenspule.
8. Ziehen Sie kurz und kräftig am Fadenende um dieses aus dem Fadenhalter zu lösen.
9. Drücken Sie die Spulenabdeckung wieder in das Fadenspulengehäuse.

Beim ersten Anlauf wird der Schneidfadens automatisch auf die optimale Länge gekürzt.

Achtung! Weggeschleuderte Teile des Nylonfadens können zu Verletzungen führen!

8.3.3 Schleifen des Schneidfadensmessers (Abb. 9)

Das Schneidfadensmesser (Pos. 23c) kann mit der Zeit stumpf werden. Sollten Sie dies feststellen, lösen Sie die Schrauben, mit denen das Schneidfadensmesser an der Schutzhaube

befestigt ist. Befestigen Sie das Messer in einem Schraubstock. Schleifen Sie das Messer mit einer Flachfeile und achten Sie darauf, den Winkel der Schnittkante beizubehalten. Feilen Sie nur in eine Richtung.

8.4 Wartung Hochentaster

Verwenden Sie nur vom Hersteller zugelassene Sägeketten und Schwerter. Diese sind unter Punkt 4. „Technische Daten“ aufgeführt oder als Zubehörteile (siehe Punkt 8.6 Ersatzteilbestellung) erhältlich. Die Verwendung nicht vom Hersteller zugelassener Ersatzteile kann zu schwersten Verletzungen führen.

Sägekette und Schwert auswechseln

Das Schwert muss erneuert werden, wenn die Führungsnut des Schwerts abgenutzt ist. Gehen Sie hierzu wie in Kapitel „Schwert und Sägekette montieren“ vor!

Prüfen der automatischen Kettenschmierung

Überprüfen Sie regelmäßig die Funktion der automatischen Kettenschmierung, um einer Überhitzung und damit verbundenen Beschädigung von Schwert und Sägekette vorzubeugen. Richten Sie dazu die Schwertspitze gegen eine glatte Oberfläche (Brett, Anschnitt eines Baumes) und lassen Sie den Hochentaster laufen. Wenn sich während dieses Vorgangs eine zunehmende Ölspur zeigt, arbeitet die automatische Kettenschmierung einwandfrei. Zeigt sich keine deutliche Ölspur, lesen Sie bitte die entsprechenden Hinweise im Kapitel „Fehlersuchplan“! Wenn auch diese Hinweise nicht helfen, wenden Sie sich an unseren Service oder eine ähnlich qualifizierte Werkstatt.

Gefahr! Berühren Sie dabei nicht die Oberfläche. Halten Sie einen ausreichenden Sicherheitsabstand (ca. 20 cm) ein

Schärfen der Sägekette

Ein effektives Arbeiten mit dem Akku-Hochentaster ist nur möglich, wenn die Sägekette in gutem Zustand und scharf ist. Dadurch verringert sich auch die Gefahr eines Rückschlages. Die Sägekette kann bei jedem Fachhändler nachgeschliffen werden. Versuchen Sie nicht, die Sägekette selbst zu schärfen, wenn Sie nicht über ein geeignetes Werkzeug und die notwendige Erfahrung verfügen.

8.5 Wartung Heckenschere (Abb. 47)

Um stets beste Leistungen zu erhalten, sollten die Messer regelmäßig gereinigt und geschmiert werden. Entfernen Sie die Ablagerungen mit einer Bürste und tragen Sie einen leichten Ölfilm auf.

8.6 Ersatzteilbestellung:

Bei der Ersatzteilbestellung sollten folgende Angaben gemacht werden;

- Typ des Gerätes
- Artikelnummer des Gerätes
- Ident-Nummer des Gerätes
- Ersatzteilnummer des erforderlichen Ersatzteils

Aktuelle Preise und Infos finden Sie unter www.Einhell-Service.com

Hochentaster

Ersatzschwert Art.Nr.: 45.001.17

Ersatzkette Art.Nr.: 45.001.87

Trimmer/Sense

Ersatzfadenspule Art.Nr.: 34.050.96

Ersatzschnittmesser Art.Nr.: 34.050.82

9. Entsorgung und Wiederverwertung

Das Gerät befindet sich in einer Verpackung, um Transportschäden zu verhindern. Diese Verpackung ist Rohstoff und ist somit wieder verwendbar oder kann dem Rohstoffkreislauf zurückgeführt werden. Das Gerät und dessen Zubehör bestehen aus verschiedenen Materialien, wie z.B. Metall und Kunststoffe. Defekte Geräte gehören nicht in den Hausmüll. Zur fachgerechten Entsorgung sollte das Gerät an einer geeigneten Sammelstellen abgegeben werden. Wenn Ihnen keine Sammelstelle bekannt ist, sollten Sie bei der Gemeindeverwaltung nachfragen.

10. Lagerung und Transport

Entfernen Sie die Akkus. Lagern Sie das Gerät und dessen Zubehör an einem dunklen, trockenen und frostfreiem Ort. Die optimale Lagertemperatur liegt zwischen 5 und 30 °C. Bewahren Sie das Elektrowerkzeug in der Originalverpackung auf.

Das Gerät kann an der integrierten Wandhalterung (Abb. 48/Pos. M) aufgehängt werden.

- Tragen Sie das Gerät immer mit einer Hand am Handgriff und mit der anderen Hand am Führungshandgriff. Tragen Sie das Gerät nicht am Motorgehäuse.
- Sichern Sie das Gerät gegen Verrutschen, wenn Sie es in einem Fahrzeug transportieren.
- Verwenden Sie zum Transport möglichst die Original-Verpackung.
- Reinigen und Warten Sie das Akku-Multifunktionswerkzeug vor Lagerung.
- Wird der Akku-Hochentaster über einen längeren Zeitraum nicht genutzt, so entfernen Sie das Kettenöl aus dem Tank. Legen Sie die Sägekette und das Schwert kurz in ein Ölbad und wickeln Sie es danach in Ölpapier.
- Nutzen Sie während der Lagerung oder Transportes die beigelegten Schutzabdeckungen für das Schnittmesser, Säge- schwert/Sägekette und Heckenscherenmesser.

11. Fehlersuchplan

Gefahr!

Vor der Fehlersuche ausschalten und Akku entfernen.

Die folgende Tabelle zeigt Fehlersymptome auf und beschreibt wie Sie Abhilfe schaffen können, wenn Ihre Maschine einmal nicht richtig arbeitet. Wenn Sie damit das Problem nicht lokalisieren und beseitigen können, wenden Sie sich an Ihre Service-Werkstatt.

Störung	Mögliche Ursache	Behebung
Gerät funktioniert nicht	<ul style="list-style-type: none"> - Akku leer - Akku nicht korrekt eingesteckt 	<ul style="list-style-type: none"> - Akku laden - Akku entfernen und neu einstecken (siehe. 5.5)
Gerät arbeitet intermittierend	<ul style="list-style-type: none"> - Externer Wackelkontakt - Interner Wackelkontakt - Ein-/Ausschalter defekt 	<ul style="list-style-type: none"> - Fachwerkstatt aufsuchen - Fachwerkstatt aufsuchen - Fachwerkstatt aufsuchen
Sägekette trocken	<ul style="list-style-type: none"> - Kein Öl im Tank - Entlüftung im Öltankverschluss verstopft - Ölausflusskanal verstopft 	<ul style="list-style-type: none"> - Öl nachfüllen - Öltankverschluss reinigen - Ölausflusskanal frei machen
Kette/Führungsschiene heiß	<ul style="list-style-type: none"> - Kein Öl im Tank - Entlüftung im Öltankverschluss verstopft - Ölausflusskanal verstopft - Kette stumpf - Kette zu stark gespannt 	<ul style="list-style-type: none"> - Öl nachfüllen - Öltankverschluss reinigen - Ölausflusskanal frei machen - Kette nachschleifen oder ersetzen - Kettenspannung prüfen
Akku-Hochentaster rupft, vibriert oder sägt nicht richtig	<ul style="list-style-type: none"> - Kettenspannung zu locker - Kette stumpf - Kette verschlissen - Sägezähne zeigen in die falsche Richtung 	<ul style="list-style-type: none"> - Kettenspannung einstellen - Kette nachschleifen oder ersetzen - Kette ersetzen - Sägekette neu montieren mit Zähnen in korrekter Richtung

12. Anzeige Ladegerät

Anzeigestatus		Bedeutung und Maßnahme
Rote LED	Grüne LED	
Aus	Blinkt	<p>Betriebsbereitschaft Das Ladegerät ist an das Netz angeschlossen und betriebsbereit, Akku ist nicht im Ladegerät</p>
An	Aus	<p>Laden Das Ladegerät lädt den Akku im Schnellladebetrieb. Die entsprechenden Ladezeiten finden Sie direkt am Ladegerät. Hinweis! Je nach vorhandener Akkuladung können die tatsächlichen Ladezeiten von den angegebenen Ladezeiten etwas abweichen.</p>
Aus	An	<p>Der Akku ist aufgeladen und einsatzbereit. Danach wird bis zur vollständigen Ladung auf eine Schonladung umgeschaltet. Lassen Sie hierzu den Akku etwa 15 min. länger am Ladegerät. Maßnahme: Entnehmen Sie den Akku aus dem Ladegerät. Trennen Sie das Ladegerät vom Netz.</p>
Blinkt	Aus	<p>Anpassungsladung Das Ladegerät befindet sich im Modus für schonende Ladung. Hierbei wird der Akku aus Sicherheitsgründen langsamer geladen und benötigt mehr Zeit. Dies kann folgende Ursachen haben: - Akku wurde sehr lange Zeit nicht mehr geladen. - Die Akkutemperatur liegt nicht im Idealbereich zwischen 10° C und 45° C. Maßnahme: Warten Sie bis der Ladevorgang abgeschlossen ist, der Akku kann trotzdem weiter geladen werden.</p>
Blinkt	Blinkt	<p>Fehler Ladevorgang ist nicht mehr möglich. Der Akku ist defekt. Maßnahme: Ein defekter Akku darf nicht mehr geladen werden. Entnehmen Sie den Akku aus dem Ladegerät.</p>
An	An	<p>Temperaturstörung Der Akku ist zu heiß (z. B. direkte Sonnenbestrahlung) oder zu kalt (unter 0° C) Maßnahme: Entnehmen Sie den Akku und bewahren Sie diesen 1 Tag bei Raumtemperatur (ca. 20° C) auf.</p>



Nur für EU-Länder

Werfen Sie Elektrowerkzeuge nicht in den Hausmüll!

Gemäß europäischer Richtlinie 2012/19/EU über Elektro- und Elektronik-Altgeräte und Umsetzung in nationales Recht müssen verbrauchte Elektrowerkzeuge getrennt gesammelt werden und einer umweltgerechten Wiederverwertung zugeführt werden.

Recycling-Alternative zur Rücksendeaufforderung:

Der Eigentümer des Elektrogerätes ist alternativ anstelle Rücksendung zur Mitwirkung bei der sachgerechten Verwertung im Falle der Eigentumsaufgabe verpflichtet. Das Altgerät kann hierfür auch einer Rücknahmestelle überlassen werden, die eine Beseitigung im Sinne der nationalen Kreislaufwirtschafts- und Abfallgesetze durchführt. Nicht betroffen sind den Altgeräten beigefügte Zubehörteile und Hilfsmittel ohne Elektrobestandteile.

Der Nachdruck oder sonstige Vervielfältigung von Dokumentation und Begleitpapieren der Produkte, auch auszugsweise, ist nur mit ausdrücklicher Zustimmung der Einhell Germany AG zulässig.

Technische Änderungen vorbehalten

Service-Informationen

Wir unterhalten in allen Ländern, welche in der Garantiekunde benannt sind, kompetente Service-Partner, deren Kontakte Sie der Garantiekunde entnehmen. Diese stehen Ihnen für alle Service-Belange wie Reparatur, Ersatzteil- und Verschleißteil-Versorgung oder den Bezug von Verbrauchsmaterialien zur Verfügung.

Es ist zu beachten, dass bei diesem Produkt folgende Teile einem gebrauchsgemäßen oder natürlichen Verschleiß unterliegen bzw. folgende Teile als Verbrauchsmaterialien benötigt werden.

Kategorie	Beispiel
Verschleißteile*	Schwert, Messerführung, Akku, Fadenspulenaufnahme
Verbrauchsmaterial/ Verbrauchsteile*	Sägekette, Messer, Fadenspule
Fehlteile	

* nicht zwingend im Lieferumfang enthalten!

Bei Mängel oder Fehlern bitten wir Sie, den Fehlerfall im Internet unter www.Einhell-Service.com anzu-melden. Bitte achten Sie auf eine genaue Fehlerbeschreibung und beantworten Sie dazu in jedem Fall folgende Fragen:

- Hat das Gerät bereits einmal funktioniert oder war es von Anfang an defekt?
- Ist Ihnen vor dem Auftreten des Defektes etwas aufgefallen (Symptom vor Defekt)?
- Welche Fehlfunktion weist das Gerät Ihrer Meinung nach auf (Hauptsymptom)?
Beschreiben Sie diese Fehlfunktion.

Garantieurkunde

Sehr geehrte Kundin, sehr geehrter Kunde, unsere Produkte unterliegen einer strengen Qualitätskontrolle. Sollte dieses Gerät dennoch einmal nicht einwandfrei funktionieren, bedauern wir dies sehr und bitten Sie, sich an unseren Servicedienst unter der auf dieser Garantiekarte angegebenen Adresse zu wenden. Gerne stehen wir Ihnen auch telefonisch über die angegebene Servicrufnummer zur Verfügung. Für die Geltendmachung von Garantieansprüchen gilt folgendes:

1. Diese Garantiebedingungen richten sich ausschließlich an Verbraucher, d. h. natürliche Personen, die dieses Produkt weder im Rahmen ihrer gewerblichen noch anderen selbständigen Tätigkeit nutzen wollen. Diese Garantiebedingungen regeln zusätzliche Garantieleistungen, die der u. g. Hersteller zusätzlich zur gesetzlichen Gewährleistung Käufern seiner Neugeräte verspricht. Ihre gesetzlichen Gewährleistungsansprüche werden von dieser Garantie nicht berührt. Unsere Garantieleistung ist für Sie kostenlos.
2. Die Garantieleistung erstreckt sich ausschließlich auf Mängel an einem von Ihnen erworbenen neuen Gerät des u. g. Herstellers, die auf einem Material- oder Herstellungsfehler beruhen und ist nach unserer Wahl auf die Behebung solcher Mängel am Gerät oder den Austausch des Gerätes beschränkt. Bitte beachten Sie, dass unsere Geräte bestimmungsgemäß nicht für den gewerblichen, handwerklichen oder beruflichen Einsatz konstruiert wurden. Ein Garantievertrag kommt daher nicht zustande, wenn das Gerät innerhalb der Garantiezeit in Gewerbe-, Handwerks- oder Industriebetrieben verwendet wurde oder einer gleichzusetzenden Beanspruchung ausgesetzt war.
3. Von unserer Garantie ausgenommen sind:
 - Schäden am Gerät, die durch Nichtbeachtung der Montageanleitung oder aufgrund nicht fachgerechter Installation, Nichtbeachtung der Gebrauchsanleitung (wie durch z.B. Anschluss an eine falsche Netzspannung oder Stromart) oder Nichtbeachtung der Wartungs- und Sicherheitsbestimmungen oder durch Aussetzen des Geräts an anomale Umweltbedingungen oder durch mangelnde Pflege und Wartung entstanden sind.
 - Schäden am Gerät, die durch missbräuchliche oder unsachgemäße Anwendungen (wie z.B. Überlastung des Gerätes oder Verwendung von nicht zugelassenen Einsatzwerkzeugen oder Zubehör), Eindringen von Fremdkörpern in das Gerät (wie z.B. Sand, Steine oder Staub, Transportschäden), Gewaltanwendung oder Fremdeinwirkungen (wie z. B. Schäden durch Herunterfallen) entstanden sind.
 - Schäden am Gerät oder an Teilen des Geräts, die auf einen gebrauchsgemäßen, üblichen oder sonstigen natürlichen Verschleiß zurückzuführen sind.
4. Die Garantiezeit beträgt 24 Monate und beginnt mit dem Kaufdatum des Gerätes. Garantieansprüche sind vor Ablauf der Garantiezeit innerhalb von zwei Wochen, nachdem Sie den Defekt erkannt haben, geltend zu machen. Die Geltendmachung von Garantieansprüchen nach Ablauf der Garantiezeit ist ausgeschlossen. Die Reparatur oder der Austausch des Gerätes führt weder zu einer Verlängerung der Garantiezeit noch wird eine neue Garantiezeit durch diese Leistung für das Gerät oder für etwaige eingebaute Ersatzteile in Gang gesetzt. Dies gilt auch bei Einsatz eines Vor-Ort-Services.
5. Für die Geltendmachung Ihres Garantieanspruches melden Sie bitte das defekte Gerät an unter: www.Einhell-Service.com. Halten Sie bitte den Kaufbeleg oder andere Nachweise Ihres Kaufs des Neugeräts bereit. Geräte, die ohne entsprechende Nachweise oder ohne Typenschild eingesendet werden, sind von der Garantieleistung aufgrund mangelnder Zuordnungsmöglichkeit ausgeschlossen. Ist der Defekt des Gerätes von unserer Garantieleistung erfasst, erhalten Sie umgehend ein repariertes oder neues Gerät zurück.

Selbstverständlich beheben wir gegen Erstattung der Kosten auch gerne Defekte am Gerät, die vom Garantiumfang nicht oder nicht mehr erfasst sind. Dazu senden Sie das Gerät bitte an unsere Serviceadresse.

Für Verschleiß-, Verbrauchs- und Fehlteile verweisen wir auf die Einschränkungen dieser Garantie gemäß den Service-Informationen dieser Bedienungsanleitung.



**Sehr geehrte Kundin,
sehr geehrter Kunde,
LIEBE MÖGLICHMACHER,**

wir haben das Ziel, alles dafür zu tun, damit Sie mit Einhell all Ihre Projekte möglich machen können. Aus diesem Grund ist Service bei uns gelebter Anspruch: mit über 20 Jahren Erfahrung und mehr als 120 kompetenten und persönlichen Ansprechpartnern hat es sich der Einhell Service auf die Fahnen geschrieben, Sie bei allen Fragen zu Ihrem Produkt zu unterstützen. Dazu gehört ein beratendes Technikerteam, bis zu 10 Jahre Ersatzteilverfügbarkeit, 24 Stunden Versandservice, eine leistungsfähige Reparatur-Organisation und ein flächendeckendes Service-Partnernetz.

Über unser Onlineportal www.Einhell-Service.com sind viele unserer verfügbaren Services jetzt noch schneller und einfacher für Sie erreichbar – rund um die Uhr, sieben Tage die Woche.



ERSATZTEILE



ZUBEHÖR



**PRODUKT-
INFORMATIONEN**



**PREIS-
INFORMATIONEN**



VERFÜGBARKEITEN



TRACK & TRACE



**GARANTIEVER-
LÄNGERUNGEN**



**REPARATUR-
SERVICE**



**SERVICE-STELLEN
VOR ORT**

Einhell Service
Eschenstraße 6
94405 Landau an der Isar

Telefon: 09951 - 959 2000
Telefax: 09951 - 959 1700
E-Mail: Service-DE@Einhell.com

Wir freuen uns auf Ihren Besuch unter

Einhell-Service.com
>>>



Danger! - Lisez ce mode d'emploi pour diminuer le risque de blessures

Cet appareil n'est pas destiné à être utilisé par les enfants, les personnes ayant des capacités physiques, sensorielles ou intellectuelles limitées ou un manque d'expérience et de connaissances ou les personnes qui ne sont pas familiarisées avec les consignes d'utilisation de la machine. Surveillez les enfants pour vous assurer qu'ils ne jouent pas avec l'appareil. Le nettoyage et l'entretien ne doivent pas être effectués par des enfants.

Danger !

Lors de l'utilisation d'appareils, il faut respecter certaines mesures de sécurité afin d'éviter des blessures et dommages. Veuillez donc lire attentivement ce mode d'emploi/ces consignes de sécurité. Veillez à le conserver en bon état pour pouvoir accéder aux informations à tout moment. Si l'appareil doit être remis à d'autres personnes, veillez à leur remettre aussi ce mode d'emploi/ces consignes de sécurité. Nous déclinons toute responsabilité pour les accidents et dommages dus au non-respect de ce mode d'emploi et des consignes de sécurité.

Explication des symboles (figure 49) :

1. Avertissement !
2. Portez une protection des yeux, de la tête et de l'ouïe !
3. Protégez l'appareil de la pluie ou de l'humidité !
4. Longueur de coupe maximale
5. Danger de mort par électrocution. La distance par rapport aux câbles électriques doit être au minimum de 10 m !
6. Avant la mise en service, lisez le mode d'emploi !
7. Portez des chaussures rigides !
8. Faites attention aux pièces qui tombent ou sont projetées !
9. Gardez vos distances.
10. Sens du mouvement et des dents de la chaîne
11. Portez des gants de protection
12. L'écart entre la machine et les personnes environnantes doit être d'au moins 15 m
13. L'outil continue à tourner par inertie !
14. Attention au recul !
15. N'utilisez pas de lames de scie.

Le mode d'emploi actuel peut être également téléchargé sous format PDF sur notre site Internet www.Einhell-Service.com.

1. Consignes de sécurité

Vous trouverez les consignes de sécurité correspondantes dans le cahier en annexe.

Avertissement !

Veillez lire toutes les consignes de sécurité, instructions, illustrations et caractéristiques techniques de cet outil électrique. Toute omission lors du respect des instructions ci-après peut entraîner des décharges électriques, un incendie

et/ou de graves blessures.

Conservez toutes les consignes de sécurité et toutes les instructions pour l'avenir.

2. Description de l'appareil et volume de livraison**2.1 Description de l'appareil (fig. 1/2)**

1. Logement d'accumulateur
2. Interrupteur marche/arrêt
3. Verrouillage d'interrupteur
4. Poignée
5. Fixation de ceinture de port
- 5a. Écrou à oreilles
6. Fixation de poignée de guidage
7. Écrou-raccord
8. Tube de raccordement
9. Déverrouillage
10. Bouchon du réservoir d'huile
11. Unité du moteur (unité avec tube)
12. Tube de rallonge
13. Module débroussailleuse/faux (unité avec tube de raccordement)
14. Module ébrancheur télescopique
15. Module taille-haie
16. Poignée de guidage complète
- 16a. Vis de la poignée
- 16b. Poignée de guidage latérale
17. Ceinture de port avec déverrouillage de sécurité
18. Chaîne de tronçonneuse
19. Lame
20. Protection de lame
21. Protection pour lame de taille-haie
22. Outil multifonction (SN 13/4 mm) pour ébrancheur télescopique
23. Capot de protection
- 23a. Capot de protection de la lame pour fil de coupe
24. Outil multifonction (SN 19/cruciforme) pour débroussailleuse/faux
25. Lame
26. Clé à six pans (5 mm)
27. Plaque de compression
28. Recouvrement plaque de compression
29. Écrou à six pans (M10 autobloquant, filet à gauche)

2.2 Volume de livraison

Veillez contrôler si l'article est complet à l'aide de la description du volume de livraison. S'il manque des pièces, adressez-vous dans un délai de 5 jours maximum après votre achat à notre

service après-vente ou au magasin où vous avez acheté l'appareil muni d'une preuve d'achat valable. Veuillez consulter pour cela le tableau des garanties dans les informations service après-vente à la fin du mode d'emploi.

- Ouvrez l'emballage et prenez l'appareil en le sortant avec précaution de l'emballage.
- Retirez le matériel d'emballage tout comme les sécurités d'emballage et de transport (s'il y en a).
- Vérifiez si la livraison est bien complète.
- Contrôlez si l'appareil et ses accessoires ne sont pas endommagés par le transport.
- Conservez l'emballage autant que possible jusqu'à la fin de la période de garantie.

Danger !

L'appareil et le matériel d'emballage ne sont pas des jouets ! Il est interdit de laisser des enfants jouer avec des sacs et des films en plastique et avec des pièces de petite taille. Ils risquent de les avaler et de s'étouffer !

- Unité du moteur (unité avec tube)
- Tube de rallonge
- Module débroussailleuse/faux (unité avec tube de raccordement)
- Module ébrancheur télescopique
- Module taille-haie
- Poignée de guidage complète
- Ceinture de port avec déverrouillage de sécurité
- Chaîne de tronçonneuse
- Lame
- Protection de lame
- Protection pour lame de taille-haie
- Outil multifonction (SN 13/4 mm) pour ébrancheur télescopique
- Outil multifonction (SN 19/cruciforme) pour débroussailleuse/faux
- Clé à six pans (5 mm)
- Plaque de compression
- Recouvrement plaque de compression
- Écrou à six pans (M10 autobloquant, filet à gauche)
- Mode d'emploi d'origine
- Consignes de sécurité

3. Utilisation conforme à l'affectation

L'outil multifonction sans fil peut être utilisé en tant que débroussailleuse/faux sans fil, ébrancheur

télescopique sans fil ou taille-haie sans fil. Les kits de montage compris dans la livraison doivent toujours être montés avec l'unité du moteur.

Débroussailleuse/Faux sans fil

L'appareil en tant que débroussailleuse sans fil (utilisation de la bobine de fil avec fil de coupe) convient à la coupe de gazon, de surfaces d'herbe et de mauvaises herbes fines.

L'appareil en tant que débroussailleuse sans fil (utilisation de la lame) convient à la coupe de petits bois, de mauvaises herbes résistantes et de broussailles.

L'appareil n'est pas prévu pour les installations publiques, les parcs, les terrains de sport, au bord des routes ni dans l'agriculture et les exploitations forestières.

Le respect du mode d'emploi joint par le fabricant est la condition préalable à une utilisation conforme de l'appareil.

Attention ! En raison des risques pour l'intégrité corporelle de l'utilisateur, la faux sans fil ne peut pas être utilisée pour les travaux suivants : pour nettoyer les trottoirs et comme broyeur pour réduire en petits morceaux des petites branches d'arbres ou de haies. De plus, l'appareil ne doit pas être utilisé pour aplanir des irrégularités du sol, comme par ex. les taupinières. Pour des raisons de sécurité, la faux sans fil ne doit pas être utilisée comme groupe d'entraînement pour d'autres outils ou jeux d'outils de toute sorte.

Ébrancheur télescopique sans fil

L'ébrancheur télescopique sans fil est destiné à des travaux d'élagage sur des arbres. Il ne convient pas pour des travaux importants de tronçonnage et l'abattage d'arbres, de même que pour scier d'autres matériaux que le bois.

Taille-haie sans fil

Le taille-haie sans fil convient pour couper les haies, les buissons et les arbustes.

La machine doit exclusivement être employée conformément à son affectation. Chaque utilisation allant au-delà de cette affectation est considérée comme non conforme. Pour les dommages en résultant ou les blessures de tout genre, le producteur décline toute responsabilité et l'opérateur/l'exploitant est responsable.

Veuillez au fait que nos appareils, conformément à leur affectation, n'ont pas été construits, pour

être utilisés dans un environnement professionnel, industriel ou artisanal. Nous déclinons toute responsabilité si l'appareil est utilisé professionnellement, artisanalement ou dans des sociétés industrielles, tout comme pour toute activité équivalente.

Attention !

Risques résiduels

Même en utilisant cet outil électrique conformément aux prescriptions, il reste toujours des risques résiduels. Les dangers suivants peuvent apparaître en rapport avec la construction et le modèle de cet outil électrique :

- Blessures par coupure, si aucun vêtement de protection n'est porté.
- Blessures et dommages matériels provoqués par des projections de pièces.
- Lésions des poumons si aucun masque anti-poussière adéquat n'est porté.
- Lésions de l'ouïe si aucune protection de l'ouïe appropriée n'est portée.
- Risques pour la santé, résultant des vibrations main-bras, si l'appareil est utilisé pendant une période prolongée ou s'il n'a pas été employé et entretenu dans les règles de l'art.

Avertissement ! Cet outil électrique produit un champ électromagnétique pendant son fonctionnement. Dans certaines conditions, ce champ peut altérer le fonctionnement d'implants médicaux actifs ou passifs. Afin de réduire les risques de blessures graves ou mortelles, nous recommandons aux personnes qui possèdent un implant médical de consulter leur médecin et leur fabricant d'implants médicaux avant de commander la machine.

4. Données techniques

Unité du moteur :

Tension36 V d.c.
Catégorie de protectionIII

Débroussailleuse

Vitesse de rotation n_0 6400 tr/min
Cercle de coupe du filØ 33 cm
Longueur du fil 8 m
Diamètre du fil 2,0 mm

Faux

Vitesse de rotation n_0 6400 tr/min
Cercle de coupe de la lameØ 25,5 cm

Ébrancheur télescopique

Longueur de la lame : 200 mm
Longueur de coupe max. : 180 mm
Écartement de la chaîne : 3/8", 33 dents
Épaisseur de la chaîne : (0,043") 1,1 mm
Roue de chaîne :3 dents, 3/8"
Vitesse de coupe à vitesse de rotation nominale : 10,0 m/s
Contenance du réservoir d'huile : 100 cm³
Poids net sans lame + chaîne : 5,2 kg
Chaîne de tronçonneuse : Oregon/90PX033X
Lame : Oregon 084LNEA041

Taille-haie

Longueur de la lame : 510 mm
Longueur de coupe max. : 450 mm
Écart des dents : 24 mm
Coupes/min : 2400

Bruit et vibrations

Niveau de puissance acoustique L_{WA} (Débroussailleuse) 89,9 dB (A)
Imprécision K (Débroussailleuse) 2,9 dB (A)
Niveau de puissance acoustique L_{WA} 90,59 dB (A)
Imprécision K 3 dB (A)
Niveau de pression acoustique L_{pA} (Débroussailleuse) 83,6 dB (A)
Niveau de pression acoustique L_{pA} .. 82,2 dB (A)
Imprécision K 3 dB (A)
Niveau acoustique garanti L_{WA} 96 dB (A)

Portez une protection de l'ouïe.

L'exposition au bruit peut entraîner une perte de l'ouïe.

Les valeurs de bruit et de vibration ont été déterminées conformément à la norme EN ISO 11201, EN ISO 3744, EN ISO 22867 et EN ISO 22868.

Poignée sous charge

Valeur d'émission de vibration
 a_n (Débroussailleuse) = 2,417 m/s²
Valeur d'émission de vibration a_n = 2,459 m/s²
Imprécision K = 1,5 m/s²

Les valeurs totales des vibrations indiquées et les valeurs d'émissions sonores indiquées ont été mesurées selon une méthode d'essai normée et

peuvent être utilisées pour comparer différents outils électriques entre eux.

Les valeurs totales des vibrations indiquées et les valeurs d'émissions sonores indiquées peuvent également être utilisées pour une estimation provisoire de la sollicitation.

Avertissement :

Les émissions de vibrations et les émissions sonores peuvent diverger des valeurs indiquées pendant l'utilisation effective de l'outil électrique, en fonction du mode d'utilisation de l'outil électrique, en particulier du type de traitement de la pièce à usiner.

Limitez le niveau sonore et les vibrations à un minimum !

- Utilisez exclusivement des appareils en excellent état.
- Entretenez et nettoyez l'appareil régulièrement.
- Adaptez votre façon de travailler à l'appareil.
- Ne surchargez pas l'appareil.
- Faites contrôler l'appareil le cas échéant.
- Mettez l'appareil hors circuit lorsque vous ne l'utilisez pas.
- Portez des gants.

Attention !

L'appareil est livré sans accumulateur et sans chargeur et ne doit être utilisé qu'avec les accumulateurs Li-Ion de la série Power-X-Change !

Les accumulateurs Li-Ion de la série Power-X-Change ne doivent être chargés qu'avec le chargeur Power-X.

5. Avant la mise en service

Avertissement !

Retirez systématiquement l'accumulateur avant de paramétrer l'appareil.

Danger !

Montez l'accumulateur uniquement après que l'appareil a été complètement monté. Portez toujours des gants de protection et utilisez les recouvrements de lame fournis lorsque vous effectuez des travaux sur l'appareil, ceci afin d'éviter des blessures.

Vérifiez l'appareil avant chaque mise en service :

- État impeccable et dispositifs de protection et de coupe au complet
- Bonne fixation de toutes les vis
- Souplesse de toutes les pièces mobiles

5.1 Généralités montage / réglages

5.1.1 Montage de la poignée de guidage (fig. 3)

Pour le montage/démontage de la poignée de guidage, utilisez la clé à six pans fournie (fig. 2 / pos. 26).

Placez la poignée de guidage (pos. 16) sur la fixation de poignée de guidage (pos. 6). Insérez la vis de la poignée (pos. 16a) dans la poignée de guidage (pos. 16). Vissez la poignée de guidage latérale (pos. 16b) sur la poignée de guidage. Vous pouvez déplacer la poignée de guidage selon vos besoins après avoir desserré la vis de la poignée. Resserrez la vis de la poignée avant d'utiliser l'appareil. Vous pouvez également tenir et guider l'appareil en niveau de la poignée de guidage latérale.

Après le montage de la poignée de guidage, celle-ci ne doit pas être démontée, pas même pour le nettoyage et la maintenance. Pour respecter la distance de sécurité nécessaire par rapport aux outils rotatifs, la poignée de guidage doit toujours être montée selon le mode d'emploi (poignée de guidage latérale à gauche de l'appareil).

5.1.2 Montage de la ceinture de port (fig. 4)

Accrochez le crochet de mousqueton (pos. 17a) de la ceinture de port (pos. 17) sur la fixation de ceinture de port (pos. 5). Réglez la longueur optimale de la ceinture de port avec les réglages de la ceinture. En cas de besoin, il est possible de déplacer la fixation de ceinture de port (pos. 5) sur le guidon. Pour ce faire, desserrez l'écrou à oreilles (fig. 2 / pos. 5a) au niveau de la fixation de la ceinture, déplacez la fixation et serrez à nouveau l'écrou.

5.1.3 Montage du tube de rallonge sur l'unité du moteur (fig. 5-6)

Remarque : Il est possible de monter tous les modules avec ou sans tube de rallonge (fig. 2 / pos. 12). Cela dépend de la hauteur de travail souhaitée.

Veillez à ce que les vis de montage (pos. A) se trouvent du même côté et enfichez le tube de ral-

longe (pos. 12) dans le tube de l'unité du moteur (pos. 11). Vissez les deux tubes avec l'écrou-raccord (pos. 7). L'unité du moteur est vissée avec le tube de rallonge (fig. 6) Le démontage doit être effectué dans l'ordre inverse.

5.1.4 Transformation du tube de raccordement

Sur le module débroussailleuse/faux (fig. 2/pos. 13), le tube de raccordement (fig. 2/pos. 8) est déjà prémonté. Pour utiliser un autre module, il faut transformer le tube de raccordement. Cela est expliqué au point 5.3.1 sur l'exemple du module ébrancheur télescopique.

5.2 Montage / Réglages de la débroussailleuse/faux

Remarques :

- Sur le module débroussailleuse/faux (fig. 2/pos. 13), le tube de raccordement (fig. 2/pos. 8) est déjà prémonté.
- L'appareil est préparé côté usine pour fonctionner en tant que débroussailleuse avec le fil de coupe.
- En tant que débroussailleuse, l'appareil doit uniquement être utilisé avec un capot de protection de la lame pour fil de coupe (fig. 2/pos. 23a) monté (prémonté côté usine).

5.2.1 Montage du capot de protection (fig. 7)

Retirez la vis à six pans creux du capot de protection à l'aide de la clé à six pans (pos. 26) jointe. Poussez le capot de protection (pos. 23) jusqu'à la butée sur le logement du carter d'engrenage et serrez-le avec la vis à six pans creux retirée auparavant. Retirez l'autocollant de protection (pos. B) de la lame pour fil de coupe. Avertissement ! Veillez à ne pas vous blesser avec la lame pour fil de coupe.

5.2.2 Retrait/Montage de l'unité de fil de coupe (fig. 8)

5.2.2.a Retrait de l'unité de fil de coupe

Pour une utilisation ultérieure en tant que faux, il faut retirer l'unité de fil de coupe. Tournez l'unité de fil de coupe (pos. C) jusqu'à ce que l'encoche de la bride (fig. 11a/pos. H) soit visible au niveau de l'encoche du carter (pos. D). Enfichez la clé à six pans (pos. 26) dans les encoches et dévissez l'unité de fil de coupe (pos. C) dans le sens des aiguilles d'une montre (a) de l'axe d'engrenage.

5.2.2.b Montage de l'unité de fil de coupe

Pour une utilisation ultérieure en tant que débroussailleuse, il faut remonter l'unité de fil de coupe. Tournez l'unité de fil de coupe (pos. C) dans le sens contraire de celui des aiguilles d'une montre (b) sur l'axe d'engrenage jusqu'à ce que l'encoche de la bride (fig. 11a/pos. H) soit visible au niveau de l'encoche du carter (pos. D). Enfichez la clé à six pans (pos. 26) dans les encoches et serrez l'unité de fil de coupe (pos. C) dans le sens contraire de celui des aiguilles d'une montre. Retirez la clé à six pans. Contrôlez si l'unité de fil de coupe peut tourner librement. Si ce n'est pas le cas, faites vérifier le mécanisme par un spécialiste.

5.2.3 Capot de protection à utiliser avec la lame (fig. 9-10)

Attention ! Lors des travaux avec la lame, le capot de protection de la lame pour fil de coupe (pos. 23a) doit être retiré. Veillez à ne pas vous blesser avec la lame pour fil de coupe (pos. 23c). Desserrez les deux vis de blocage (pos. E) du capot de protection de la lame pour fil de coupe (pos. 23a). Commencez sur le côté et enfoncez précautionneusement les ergots d'enclenchement (pos. 23b) vers l'intérieur et retirez peu à peu le capot de protection de la lame pour fil de coupe (pos. 23a).

5.2.4 Capot de protection à utiliser avec le fil de coupe (fig. 9-10)

Attention ! Lors des travaux avec le fil de coupe, il faut monter le capot de protection de la lame pour fil de coupe (pos. 23a). Veillez à ne pas vous blesser avec la lame pour fil de coupe. Commencez sur le côté et enfoncez à nouveau les ergots d'enclenchement (pos. 23b) bloquez-les avec les deux vis de blocage (pos. E).

5.2.5 Montage/Retrait de la lame

Retirez l'unité de fil de coupe, comme décrit au point 5.2.2.a.

5.2.5.a Montage de la lame (11a – 11f)

Important ! Si lors du démontage de l'unité de fil de coupe, la bride (pos. 30), qui se trouve entre la lame et le carter d'engrenage (voir aussi illustration détaillée 11g / pos. 30), a glissé de l'axe d'engrenage (pos. F) enfichez-la à nouveau sur l'axe d'engrenage (pos. F). Le côté de bride ouvert pointe ce faisant vers le carter d'engrenage.

1. Enfichez la lame (pos. 25) au milieu sur la bride (pos. 30).
2. Enfichez la plaque de compression (pos. 27)

avec le bord relevé pointant vers la lame. (voir aussi illustration détaillée 11g).

3. Enfichez le recouvrement de plaque de compression (pos. 28) (voir aussi illustration détaillée 11g).
4. Dévissez les écrous à six pans M10 (pos. 29) (filet à gauche) (voir aussi illustration détaillée 11g). Avertissement ! Pour des raisons de sécurité, les écrous autobloquants ne doivent être utilisés qu'une seule fois.
5. Enfichez la clé à six pans (pos. 26) dans l'encoche du carter d'engrenage et la bride. Serrez à fond l'écrou à six pans avec l'outil multifonction SN 19 (pos. 24).
6. Contrôlez si, après le retrait des outils de montage, la lame peut tourner librement. Si ce n'est pas le cas, faites vérifier le mécanisme par un spécialiste.
7. Retirez les recouvrements de protection de lame (pos. 25a). Avertissement ! Veillez à ne pas vous blesser avec la lame.

5.2.5.b Retrait de la lame

Le retrait de la lame se fait dans l'ordre inverse des étapes décrites au point 5.2.5.a

5.2.6 Montage du module débroussailleuse/ faux sur l'unité du moteur (fig. 12)

Enfichez l'un dans l'autre le tube de raccordement (pos. 8) du module débroussailleuse/faux entièrement prémonté et le tube de rallonge (pos. 12) de l'unité du moteur prémontée et vissez-les avec l'écrou-raccord (pos. 7). Le démontage doit être effectué dans l'ordre inverse.

5.2.7 Réglage de la hauteur de coupe (fig. 13)

Afin de vérifier si la longueur de la ceinture convient, mettez la sangle d'épaule (respectez le point 6.1.1) et faites quelques mouvements de balancier sans allumer le moteur.

5.3 Montage / Réglages de l'ébrancheur télescopique

Danger ! Montez l'accumulateur uniquement après que l'ébrancheur télescopique a été complètement monté et la tension de la chaîne réglée. Portez toujours des gants de protection lorsque vous effectuez des travaux sur l'ébrancheur télescopique, ceci afin d'éviter des blessures. Utilisez la protection de lame (fig. 2/pos. 20)

5.3.1 Transformation du tube de raccordement (fig. 14-16)

Pour utiliser un autre module (par ex. ébrancheur télescopique), il faut transformer le tube de rac-

cordement (fig. 2/ pos. 8).

1. Poussez le déverrouillage (pos. 9) vers l'avant et dévissez l'écrou-raccord (pos. 8a). Retirez le tube de raccordement (pos. 8) du module.
2. Enfichez le tube de raccordement (pos. 8) sur le module (par ex. ébrancheur télescopique, pos. 14).
3. Serrez l'écrou-raccord (pos. 8a) sur le module (par ex. ébrancheur télescopique, pos. 14)

5.3.2 Montage de la lame et de la chaîne de tronçonneuse (fig. 17-19)

1. Retirez avec l'outil multifonction SN 13 (pos. 22) la vis de fixation pour le recouvrement de la roue de la chaîne (pos. 14a)
2. Retirez le recouvrement de la roue de la chaîne.
3. Posez la chaîne de tronçonneuse (pos. 18) dans la rainure périphérique de la lame (pos. 19).
4. Insérez la lame (pos. 19) et la chaîne de tronçonneuse (pos. 18) dans le logement de l'ébrancheur télescopique. Guidez ce faisant la chaîne de tronçonneuse autour du pignon (pos. 14b) et accrochez la lame dans le bouillon de serrage de la chaîne (pos. 14c).
5. Montez le recouvrement de la roue de la chaîne et serrez la vis de fixation à la main.

Remarque : Serrez complètement la vis de fixation seulement après avoir réglé la tension de la chaîne (voir point 5.3.3).

5.3.3 Tension de la chaîne de tronçonneuse (fig. 20-21)

1. Desserrez la vis de fixation pour le recouvrement de la roue de la chaîne (utilisez l'outil multifonction SN 13).
2. Réglez la tension de la chaîne de tronçonneuse avec l'outil multifonction 4 mm (pos. 22) par le biais de la vis de serrage de chaîne (pos. 14d). La rotation à droite augmente la tension de la chaîne, la rotation à gauche diminue la tension de la chaîne. La chaîne de tronçonneuse est bien tendue lorsqu'on peut la soulever d'env. 2 mm au milieu de la lame.
3. Vissez à fond la vis de fixation pour le recouvrement de la roue de la chaîne (utilisez l'outil multifonction SN 13).

Danger ! Tous les maillons de la chaîne doivent reposer correctement dans la rainure de guidage de la lame.

Remarques relatives au réglage de la tension de la chaîne :

La chaîne de tronçonneuse doit être tendue correctement afin de garantir un bon fonctionnement. La tension de la chaîne est optimale lorsqu'on peut la soulever d'env. 2 mm au milieu de la lame (fig. 21). Comme la chaîne de tronçonneuse chauffe pendant le sciage et que sa longueur change de ce fait, vérifiez la tension de la chaîne au plus tard toutes les 10 min et ajustez-la si besoin. Cela est surtout valable pour les nouvelles chaînes de tronçonneuse. Détendez la chaîne de tronçonneuse une fois le travail terminé car elle se raccourcit quand elle refroidit. Ainsi vous évitez que la chaîne de tronçonneuse ne s'abîme.

5.3.4 Graissage de la chaîne de tronçonneuse

Remarque ! (fig. 22) N'utilisez jamais la chaîne sans huile pour chaîne de tronçonneuse ! Utiliser l'ébrancheur télescopique sans huile de chaîne de tronçonneuse ou avec un niveau d'huile inférieur au marquage minimum entraîne un endommagement de l'ébrancheur télescopique sans fil !

Remarque ! Respectez les conditions de température :

Des températures ambiantes différentes exigent des graisses d'une viscosité très différente. Lorsque les températures sont basses, vous avez besoin d'huiles fluides (viscosité basse) afin d'obtenir une couche de graisse suffisante. Mais si vous continuez à utiliser cette huile en été, celle-ci risque de continuer à se liquéfier ne serait-ce qu'en raison des hautes températures. Et le film de graisse risque ainsi de se déchirer, la chaîne peut surchauffer et s'endommager. De plus, le lubrifiant brûle et entraîne une pollution par produit toxique inutile.

Remplissage du réservoir d'huile (fig. 22)

1. Placez l'ébrancheur télescopique sur une surface plane.
2. Nettoyez la zone autour du bouchon du réservoir d'huile (pos. 10) et enlevez celui-ci.
3. Remplissez le réservoir (pos. 10a) d'huile de chaîne de tronçonneuse. Veillez ce faisant à ce qu'aucune impureté ne pénètre dans le réservoir afin que la buse d'huile ne se bouche pas.
4. Revissez à nouveau le couvercle du réservoir d'huile (pos. 10).

Après vissage avec l'unité du moteur (voir point 5.2.6), l'ébrancheur télescopique est opérationnel.

nel.

5.4 Montage / Réglages de la taille-haie

5.4.1 Montage

Le taille-haie est opérationnel après transformation du tube de raccordement (voir point 5.3.1) et vissage avec l'unité du moteur (voir point 5.2.6).

5.4.2 Réglage de l'inclinaison du carter (fig. 23)

Appuyez sur le bouton de verrouillage (pos. 15a) et réglez l'inclinaison du carter sur 7 positions d'enclenchement.

5.5 Montage de l'accumulateur (fig. 24a-24b)

Insérez l'accumulateur dans le logement prévu à cet effet (pos. 1). Dès que l'accumulateur est entièrement inséré, il s'enclenche de manière audible. Pour extraire l'accumulateur, appuyez sur la touche à crans (pos. N) et retirez l'accumulateur.

5.6 Charge de l'accumulateur (fig. 25)

1. Sortez le bloc accumulateur de l'appareil. Pour cela, appuyez sur la touche à crans.
2. Comparez si la tension du secteur indiquée sur la plaque signalétique correspond à la tension réseau disponible. Branchez la fiche de contact du chargeur dans la prise de courant. Le voyant LED vert commence à clignoter.
3. Mettez l'accumulateur sur le chargeur.
4. Au point « Affichage chargeur », vous trouverez un tableau avec les significations des affichages LED sur le chargeur.

Pendant la charge, il est possible que l'accumulateur chauffe quelque peu. C'est cependant normal.

S'il est impossible de charger le bloc accumulateur, veuillez contrôler

- si la tension réseau est présente au niveau de la prise de courant
- si un contact correct est présent au niveau des contacts de charge.

Si le chargement du bloc accumulateur reste impossible, nous vous prions de bien vouloir renvoyer

- le chargeur
- et le bloc accumulateur à notre service après-vente.

Pour un envoi correct, nous vous prions de contacter notre service après-vente ou le

point de vente où vous avez acheté l'appareil.

Veillez à ce que, lors de l'envoi ou de la mise au rebut, les accumulateurs ou les appareils sans fil soit emballés séparément dans des sacs en plastique afin d'éviter les courts-circuits ou un incendie !

Dans l'intérêt d'une longue durée de fonctionnement du bloc accumulateur, vous devez prendre soin de recharger le bloc accumulateur en temps voulu. Ceci est dans tous les cas indispensable lorsque vous constatez une diminution de la puissance de l'appareil. Ne déchargez jamais complètement le bloc accumulateur. Ceci cause l'endommagement du bloc accumulateur !

5.7 Indicateur de charge de l'accumulateur (fig. 26)

Appuyez sur l'interrupteur pour l'indicateur de charge de l'accumulateur (pos. M). L'indicateur de charge de l'accumulateur (pos. L) vous indique l'état de charge de l'accumulateur à l'aide de trois voyants LED.

Les 3 voyants LED sont allumés :

L'accumulateur est complètement rechargé.

2 ou 1 voyant LED est (sont) allumé(s) :

L'accumulateur dispose encore d'un résidu de charge suffisant.

1 voyant LED clignote :

L'accumulateur est vide, il faut le recharger.

Tous les voyants LED clignent :

L'accumulateur a subi une décharge profonde et est défectueux. Un accumulateur défectueux ne doit plus être utilisé et rechargé !

6. Fonctionnement

Veillez respecter les directives légales relatives à l'ordonnance de la protection contre le bruit. Elles peuvent différer d'un endroit à l'autre.

6.1 Généralités

6.1.1 Mettre la sangle d'épaule (fig. 27-28)

Attention ! Pendant le travail, portez toujours une sangle d'épaule. Éteignez toujours l'appareil avant de détacher la sangle d'épaule. Il y a un risque de blessure.

1. Faites passer la sangle d'épaule (pos. 17) par-dessus l'épaule.
2. Réglez la longueur de la ceinture de telle manière que la fixation de la ceinture se trouve à la hauteur de la hanche.
3. La sangle d'épaule est équipée d'une boucle. Faites pression sur les crochets si vous devez poser l'appareil rapidement.

6.1.2 Mise en/hors circuit

Mise en circuit (fig. 29)

- Tenez l'appareil en plaçant une main sur la poignée (pos. 4) et la deuxième main sur la poignée de guidage (pos. 16).
- Appuyez sur le verrouillage d'interrupteur (pos. 3) puis sur l'interrupteur marche/arrêt (pos. 2).

Mise hors circuit (fig. 29)

Relâchez l'interrupteur marche/arrêt (pos. 2).

7. Travaux

Danger ! Travaillez uniquement avec l'appareil entièrement monté.

Portez toujours des gants de protection et utilisez les recouvrements de lame fournis lorsque vous effectuez des travaux sur l'appareil, ceci afin d'éviter des blessures.

Vérifiez l'appareil avant chaque mise en service :

- État impeccable et dispositifs de protection et de coupe au complet
- Bonne fixation de toutes les vis
- Souplesse de toutes les pièces mobiles
- N'utilisez jamais un appareil clairement endommagé.

7.1 Travailler avec la débroussailleuse/faux sans fil

Entraînez-vous à toutes les techniques de travail à moteur éteint et sans accumulateur avant d'utiliser l'appareil. Tondez uniquement de l'herbe sèche avec le fil de coupe. Si l'herbe est haute, coupez-la par étape (fig. 30).

Allongement du fil de coupe (fig. 31)

Danger ! N'utilisez pas de fil métallique ou de fil métallique recouvert de plastique de quelque sorte que ce soit dans la bobine de fil. Cela peut entraîner de graves blessures chez l'utilisateur. La débroussailleuse possède un système

d'allongement de fil semi-automatique (automatique pas à pas). À chaque actionnement du système d'allongement de fil semi-automatique, le fil est automatiquement rallongé afin que vous puissiez toujours couper votre gazon à la longueur optimale. Pour allonger le fil de coupe, laissez tourner le moteur et tapotez la bobine de fil sur le sol. Le fil est automatiquement rallongé. La lame du capot de protection raccourcit le fil à la longueur adéquate. Veuillez tenir compte de l'usure du fil qui augmente en actionnant fréquemment l'allongement automatique de fil.

Remarque : Si vous mettez votre machine pour la première fois en service, le bout du fil de coupe qui dépasse éventuellement, en excédent, est raccourci par la lame coupante du capot de protection. Si le fil est trop court lors de la première mise en service, appuyez sur le bouton au niveau de la bobine de fil et tirez fortement sur le fil pour le faire sortir. Lors de la première mise en route, le fil de coupe est automatiquement coupé à la longueur optimale.

Retirez régulièrement et avec précaution tous les résidus de gazon de la partie inférieure du capot de protection à l'aide d'une brosse ou similaire.

Différents types de coupe

Si l'appareil est correctement monté, il coupe les mauvaises herbes et l'herbe haute à des endroits difficilement accessibles, comme par exemple le long de grillages, de murs et de fondations ainsi qu' autour des arbres. On peut également l'utiliser pour des travaux de tonte à ras comme raser de la végétation pour préparer au mieux l'installation d'un jardin ou pour nettoyer un endroit précis.

Observations : même dans le cas d'une utilisation soignée, la coupe le long de fondations, de pierres ou de murs de béton etc. entraîne une usure du fil supérieure à l'usure normale.

Couper/Tondre

Déplacez la débroussailleuse en faisant des mouvements oscillants d'un côté à l'autre. Positionnez toujours la bobine de fil parallèlement au sol. Vérifiez le terrain et déterminez la hauteur de coupe souhaitée. Placez et maintenez la bobine de fil à la hauteur souhaitée, afin d'obtenir une coupe régulière (fig. 32).

Couper à basse hauteur

Positionnez la débroussailleuse en la penchant légèrement juste devant vous afin que la partie inférieure de la bobine de fil se trouve au-dessus du

sol et que le fil coupe au bon endroit. Coupez toujours en vous éloignant de là où vous vous tenez. Ne tirez jamais la débroussailleuse vers vous.

Couper le long de grillages/fondations

Approchez-vous lentement des clôtures en grillage, des palissades en bois, des murs en pierre et des fondations lors de la coupe afin de couper à ras sans que toutefois le fil puisse heurter l'obstacle. Si le fil entre en contact par ex. avec des pierres, des murs en pierre ou des fondations, il s'use ou s'effiloche. Si le fil tape contre le grillage d'une clôture, il se casse.

Couper l'herbe autour d'arbres

Si vous coupez l'herbe autour de tronc d'arbres, approchez-vous lentement afin que le fil ne touche pas l'écorce. Faites le tour de l'arbre et ce faisant coupez de gauche à droite. Approchez-vous de l'herbe ou des mauvaises herbes avec la pointe du fil et faites basculer la bobine de fil légèrement vers l'avant.

Avertissement : Soyez extrêmement prudent lors des travaux de tonte. Maintenez une distance de 30 mètres entre vous et d'autres personnes ou animaux lors de tels travaux.

Tondre

Quand vous tondez à ras, il s'agit de tondre toute la végétation jusqu'au sol. Pour cela, penchez la bobine de fil de 30 degrés vers la droite. Placez la poignée dans la position souhaitée. Faites attention au risque de blessure accru de l'utilisateur, des spectateurs et des animaux ainsi qu'au risque de détérioration de matériel par des objets projetés (par ex. pierres) (fig. 33).

Avertissement : Ne retirez pas d'objets du trottoir etc. avec l'appareil !

L'appareil est un outil puissant et les petits cailloux ou autres objets peuvent être projetés à 15 mètres et plus et provoquer des blessures ou des détériorations sur les voitures, les maisons et les fenêtres.

Scier

L'appareil n'est pas conçu pour scier.

Blocage

Si la lame de coupe se bloque à cause d'une végétation trop dense, mettez immédiatement le moteur hors circuit. Enlevez l'herbe et la broussaille de l'appareil avant de le remettre en service.

Éviter un recul

Lorsque la lame de coupe rencontre des obstacles (tronc d'arbre, nœud, souche, pierre ou autres) pendant le travail, cela entraîne un risque d'effet de recul. L'appareil recule ce faisant brusquement dans le sens contraire du sens de rotation de l'outil. Cela peut faire perdre le contrôle de l'appareil. N'utilisez pas la lame à proximité de clôtures, de poteaux métalliques, de bornes ou de fondations. Pour la coupe de tiges épaisses, positionnez celles-ci comme illustré sur la figure 34 afin d'éviter des reculs.

7.2 Travailler avec l'ébrancheur télescopique sans fil

Préparation

Vérifiez avant chaque utilisation les points suivants, afin de travailler en toute sécurité :

État de l'ébrancheur télescopique

Vérifiez, avant de commencer les travaux, si le carter, la chaîne de tronçonneuse et la lame de l'ébrancheur télescopique sans fil ne sont pas endommagés. N'utilisez jamais un appareil clairement endommagé.

Réservoir d'huile

Vérifiez le niveau de remplissage du réservoir d'huile. Vérifiez aussi pendant le travail s'il y a toujours assez d'huile. N'utilisez jamais la scie lorsqu'il n'y a plus d'huile ou que le niveau d'huile est descendu en dessous de la marque minimum, ceci afin d'éviter un endommagement de l'ébrancheur télescopique sans fil. Un remplissage suffit pour 15 minutes en moyenne, en fonction des pauses et de la sollicitation.

Chaîne de tronçonneuse

Contrôlez la tension de la chaîne de tronçonneuse et l'état des lames. Plus la chaîne de tronçonneuse est aiguisée, plus l'ébrancheur télescopique sans fil est facile à commander et à contrôler. La même chose est valable pour la tension de la chaîne. Contrôlez également la tension de la chaîne au plus tard toutes les 10 minutes pendant le travail afin d'augmenter votre sécurité ! Les nouvelles chaînes de tronçonneuse tendent tout particulièrement à se distendre.

Vêtements de protection

Portez obligatoirement les vêtements de protection moulants adéquats comme des pantalons de protection pour la coupe, des gants de protection et des chaussures de sécurité.

Protection de l'ouïe et lunettes de protection.

Portez un casque avec une protection de l'ouïe et du visage intégrée. Celui-ci protège des branches qui tombent et des retours de branches.

Travailler en toute sécurité

- Afin de garantir votre sécurité pendant le travail, il faut respecter un angle de travail d'au maximum 60°.
- Ne jamais se tenir sous la branche à scier.
- Attention lors du sciage, aux branches sous tension et au bois qui éclate.
- Risque de blessures éventuel dû aux branches qui tombent et aux morceaux de bois projetés !
- Lorsque la machine est en fonctionnement, maintenez les personnes et les animaux hors de la zone de danger.
- L'appareil n'est pas doté d'une protection contre les électrocutions en cas de contact avec des lignes haute tension. Maintenez une distance minimum d'env. 10 m des lignes de courant. Danger de mort par électrocution !
- Sur une pente, se tenir toujours au-dessus ou à côté de la branche à scier.
- Tenez l'appareil aussi près que possible du corps. De cette manière, vous avez un meilleur équilibre.

Techniques de sciage

- Lors des élagages, maintenez l'appareil à un angle maximal de 60° par rapport à l'horizontale, afin de ne pas être heurté par une branche qui tombe (fig. 35).
- Sciez tout d'abord les branches basses de l'arbre. De cette manière, vous facilitez la chute des branches sciées.
- À la fin de la coupe, la tronçonneuse devient brutalement beaucoup plus lourde car la scie ne repose plus sur la branche. Il y a un risque de perdre le contrôle de la tronçonneuse.
- Retirez la tronçonneuse de la coupe uniquement avec la chaîne de tronçonneuse en marche. De cette manière, vous évitez que la tronçonneuse ne se coince.
- Ne sciez pas avec la pointe de la lame.
- Ne sciez pas au point de départ renflé des branches. Cela empêche l'arbre de cicatiser.

Sciage de petites branches (fig. 36) :

Positionnez la surface de butée de la scie sur la branche. Cela empêche les mouvements brusques de la chaîne au début de la coupe. Conduisez la scie avec une légère pression de haut en bas à travers la branche.

Sciage de branches plus grosses et plus longues (fig. 37) :

Pour les grosses branches, faites une coupe de décharge.

Sciez d'abord 1/3 du diamètre de la branche avec la partie supérieure de la lame de bas en haut (a).

Sciez ensuite avec la partie inférieure de la lame de haut en bas pour rejoindre la première coupe (b).

Sciez les branches les plus longues en plusieurs parties afin d'avoir un contrôle sur le point de chute.

Recul

On parle de recul lorsque l'ébrancheur télescopique en fonctionnement se relève et part en arrière brusquement. Cela arrive la plupart du temps lorsque la tronçonneuse touche la pièce à usiner avec la pointe de la lame ou qu'elle se coince.

Lors d'un recul, de grandes forces entrent immédiatement en jeu. Pour cette raison, l'ébrancheur télescopique sans fil réagit la plupart du temps de manière incontrôlée. Les conséquences en sont souvent des blessures très graves chez le travailleur ou les personnes qui se trouvent autour.

Le risque d'un recul est au plus fort lorsque vous placez la tronçonneuse au niveau de la pointe de la lame car c'est là que l'effet levier est le plus fort. Pour cette raison, placez la tronçonneuse toujours le plus platement possible.

Avertissement !

- Veillez toujours à une tension de chaîne correcte !
- Utilisez uniquement des ébrancheurs télescopiques sans fil en parfait état !
- Travaillez toujours avec une chaîne de tronçonneuse aiguisée selon les normes !
- Ne sciez jamais avec le bord supérieur ou la pointe de la lame !
- Tenez toujours bien l'ébrancheur télescopique sans fil des deux mains !

Sciage de bois sous tension

Le sciage de bois se trouvant sous tension demande une prudence particulière ! Le bois sous tension dont la tension se relâche sous l'effet du sciage, réagit de manière parfois complètement incontrôlée. Cela peut entraîner des blessures très graves voire mortelles. De tels travaux ne doivent être exécutés que par des spécialistes.

7.3 Travailler avec le taille-haie sans fil

- Vérifiez le fonctionnement des couteaux. Les lames bidirectionnelles et coupantes des

deux côtés garantissent ainsi une performance de coupe élevée et une course stable.

- Veillez à avoir une position stable et tenez bien l'appareil avec les deux mains et à distance de votre propre corps. Veillez avant la mise en marche à ce que l'appareil ne touche aucun objet.

Consignes de travail

- Outre la coupe de haies, un taille-haie peut être également utilisé pour la coupe d'arbustes et de buissons.
- Vous obtenez la meilleure performance de coupe lorsque le taille-haie est guidé de façon à ce que les dents du couteau soient orientées à un angle d'env. 15° par rapport à la haie (voir fig. 38).
- Les couteaux bidirectionnels et coupants des deux côtés permettent une coupe dans les deux sens (voir fig. 39).
- Pour obtenir une hauteur de haie régulière, il est recommandé de tendre un fil comme repère le long de l'arête de la haie. Les branches qui dépassent sont coupées (cf. fig. 40/41).
- Les surfaces latérales d'une haie se coupent du bas vers le haut dans un mouvement d'arc. (voir fig. 42).

8. Nettoyage, maintenance et commande de pièces de rechange

Danger !

Retirez le bloc accumulateur avant tout travail de nettoyage et de maintenance.

8.1 Nettoyage généralités

- Nettoyez régulièrement le mécanisme de serrage en soufflant dessus avec de l'air comprimé ou en utilisant une brosse. N'utilisez pas d'outils pour nettoyer.
- Ne mettez pas de graisse sur les poignées, afin de toujours avoir une bonne prise en main.
- Ne plongez surtout pas l'appareil dans de l'eau ou autres liquides pour le nettoyer.
- Retirez les dépôts sur les recouvrements de protection à l'aide d'une brosse.
- Maintenez les dispositifs de protection, les fentes à air et le carter de moteur aussi propres et sans poussière que possible. Frottez l'appareil avec un chiffon propre ou soufflez

dessus avec de l'air comprimé à basse pression.

- Nous recommandons de nettoyer l'appareil tout de suite après chaque utilisation.
- Nettoyez l'appareil régulièrement à l'aide d'un chiffon humide N'utilisez aucun produit de nettoyage ni solvant ; ils pourraient endommager les pièces en matières plastiques de l'appareil. Veillez à ce qu'aucune eau n'entre à l'intérieur de l'appareil. La pénétration de l'eau dans un appareil électrique augmente le risque de décharge électrique.

8.2 Maintenance généralités

Aucune autre pièce à l'intérieur de l'appareil n'a besoin de maintenance.

Procédez régulièrement à la maintenance de l'appareil conformément aux consignes de maintenance ci-après pour maintenir l'appareil dans un bon état d'utilisation. N'utilisez que des accessoires et pièces de rechange autorisés par le fabricant. Vous trouverez des informations au point 8.6 Commande de pièces de rechange. L'utilisation de pièces de rechange non autorisées peut entraîner des blessures très graves.

8.3 Maintenance de la débroussailleuse sans fil/faux sans fil

8.3.1 Remplacement de la bobine de fil (fig. 43-44)

Danger ! Retirez les accumulateurs !

1. Pressez le porte-bobine au niveau des surfaces striées marquées H et enlevez le recouvrement de la bobine.
2. Retirez la bobine de fil vide et le ressort de pression.
3. Introduisez l'extrémité du fil de la nouvelle bobine de fil en passant par l'œillet (pos. K) du recouvrement de la bobine et en laissant dépasser le fil d'environ 13 cm. Insérez le ressort de pression (pos. L) dans la bobine de fil.
4. Repoussez le recouvrement de la bobine dans le porte-bobine.

8.3.2 Remplacement du fil de coupe (fig. 43, 45-46)

Danger ! Retirez les accumulateurs !

1. Pressez le porte-bobine au niveau des surfaces striées marquées H et enlevez le recouvrement de la bobine.
2. Retirez la bobine de fil vide et le ressort de pression.
3. Retirez les éventuels fils de coupe encore

présents.

4. Insérez le nouveau fil de coupe dans le support de fil à l'intérieur de la bobine.
5. Enroulez le fil sous tension dans le sens contraire de celui des aiguilles d'une montre.
6. Accrochez environ 15 cm de l'extrémité du fil dans un des supports de fil au bord de la bobine.
7. Introduisez l'extrémité du fil dans la nouvelle bobine en passant par l'œillet (pos. K) du recouvrement de la bobine. Insérez le ressort de pression (pos. L) dans la bobine de fil.
8. Tirez brièvement et vigoureusement sur l'extrémité du fil pour la détacher du support de fil.
9. Repoussez le recouvrement de la bobine dans le porte-bobine.

Lors de la première mise en route, le fil de coupe est automatiquement coupé à la longueur optimale.

Attention ! Des objets éjectés par le fil de Nylon peuvent provoquer des blessures !

8.3.3 Affûtage de la lame pour fil de coupe (fig. 9)

La lame pour fil de coupe (pos. 23c) peut s'émousser avec le temps. Si vous vous en rendez compte, desserrez les vis avec lesquelles la lame pour fil de coupe est fixée au capot de protection. Bloquez la lame dans un étau. Affûtez la lame avec une lime plate et veillez à garder l'angle de l'arête de coupe. Limez dans une seule direction.

8.4 Maintenance de l'ébrancheur télescopique

Utilisez uniquement les chaînes de tronçonneuse et lames autorisées par le fabricant. Celles-ci sont indiquées au point 4. « Caractéristiques techniques » ou disponibles comme accessoires (voir point 8.6 Commande de pièces de rechange). L'utilisation de pièces de rechange non autorisées par le fabricant peut entraîner des blessures très graves.

Remplacement de la chaîne de tronçonneuse et de la lame

La lame doit être remplacée lorsque la rainure de guidage de la lame est usée. Pour cela procédez comme indiqué dans le chapitre « Montage de la lame et de la chaîne de tronçonneuse » !

Contrôle de la lubrification automatique de la chaîne

Vérifiez régulièrement la fonction de la lubrification automatique de la chaîne afin d'éviter une surchauffe et un endommagement en conséquence de la lame et de la chaîne de tronçonneuse. Pour ce faire, positionnez la pointe de la lame contre une surface lisse (planche, entame d'arbre) et faites fonctionner l'ébrancheur télescopique. Si pendant ce processus, il se forme une trace d'huile de plus en plus importante, cela signifie que la lubrification automatique de la chaîne fonctionne parfaitement. Si on ne voit pas nettement de traces, veuillez lire les remarques correspondantes dans le chapitre « Plan de recherche des erreurs » ! Si ces remarques n'apportent pas non plus de solution, adressez-vous à notre service après-vente ou à un atelier pareillement qualifié.

Danger ! Ce faisant, ne touchez pas la surface. Maintenez une distance de sécurité suffisante (env. 20 cm).

Affûtage de la chaîne de tronçonneuse

Un travail efficace avec l'ébrancheur télescopique sans fil est uniquement possible lorsque la chaîne de tronçonneuse est en bon état et aiguisée. De cette manière le risque d'un recul diminue également. La chaîne de tronçonneuse peut être aiguisée chez tout spécialiste. N'essayez pas d'aiguiser vous-même la chaîne de tronçonneuse lorsque vous ne disposez pas d'un outil adéquat et de l'expérience nécessaire.

8.5 Maintenance du taille-haie (fig. 47)

Afin d'obtenir de bonnes performances en permanence, les lames devraient être nettoyées et graissées régulièrement. Retirez les dépôts à l'aide d'une brosse et appliquez un mince film d'huile.

8.6 Commande de pièces de rechange :

Pour les commandes de pièces de rechange, veuillez indiquer les références suivantes:

- Type de l'appareil
- No. d'article de l'appareil
- No. d'identification de l'appareil
- No. de pièce de rechange de la pièce requise

Vous trouverez les prix et informations actuelles à l'adresse www.Einhell-Service.com

Ébrancheur télescopique

Lame de rechange réf. : 45.001.17

Chaîne de rechange réf. : 45.001.87

Débroussailleuse/Faux

Bobine de fil de rechange réf. : 34.050.96

Lame de rechange réf. : 34.050.82

9. Mise au rebut et recyclage

L'appareil se trouve dans un emballage permettant d'éviter les dommages dus au transport. Cet emballage est une matière première et peut donc être réutilisé ultérieurement ou être réintroduit dans le circuit des matières premières. L'appareil et ses accessoires sont en matériaux divers, comme par ex. des métaux et matières plastiques. Les appareils défectueux ne doivent pas être jetés dans les poubelles domestiques. Pour une mise au rebut conforme à la réglementation, l'appareil doit être déposé dans un centre de collecte approprié. Si vous ne connaissez pas de centre de collecte, veuillez vous renseigner auprès de l'administration de votre commune.

10. Stockage et transport

Retirez les accumulateurs Entreposez l'appareil et ses accessoires dans un endroit sombre, sec et à l'abri du gel. La température de stockage optimale est comprise entre 5 et 30 °C. Conservez l'outil électrique dans l'emballage d'origine.

L'appareil peut être accroché au support mural intégré (fig. 48/pos. M).

- Portez toujours l'appareil en plaçant une main sur la poignée et l'autre main sur la poignée de guidage. Ne portez pas l'appareil par le carter du moteur.
- Protégez l'appareil contre tout glissement, lorsque vous le transportez dans un véhicule.
- Utilisez si possible l'emballage d'origine pour le transport.
- Nettoyez et entretenez l'outil multifonction sans fil avant de le stocker.
- Si l'ébrancheur télescopique sans fil n'est pas utilisé pendant une longue période, il faut enlever l'huile de chaîne du réservoir. Placez la chaîne de tronçonneuse et la lame brièvement dans un bain d'huile et enveloppez-les ensuite dans du papier huilé.
- Utilisez pendant le stockage ou le transport, les recouvrements de protection joints pour la lame de coupe, la lame de tronçonneuse/chaîne de tronçonneuse et la lame du taille-haie.

11. Plan de recherche des erreurs

Attention !

Avant la recherche des erreurs, éteignez l'appareil et retirez l'accumulateur.

Le tableau suivant indique des symptômes d'erreurs et décrit comment vous pouvez y remédier, s'il arrive que votre machine ne marche pas. Si malgré cela, vous n'arrivez pas à localiser le problème et à l'éliminer, adressez-vous à votre service après-vente.

Dérangement	Cause probable	Élimination
L'appareil ne fonctionne pas	<ul style="list-style-type: none"> - L'accumulateur est vide - L'accumulateur n'est pas correctement inséré 	<ul style="list-style-type: none"> - Chargez l'accumulateur - Retirez l'accumulateur et réinsérez-le (cf. 5.5)
L'appareil fonctionne par intermittence	<ul style="list-style-type: none"> - Faux contact extérieur - Faux contact intérieur - Interrupteur marche/arrêt défectueux 	<ul style="list-style-type: none"> - Consultez un spécialiste - Consultez un spécialiste - Consultez un spécialiste
La chaîne de tronçonneuse est sèche	<ul style="list-style-type: none"> - Pas d'huile dans le réservoir - Purge d'air dans le bouchon du réservoir d'huile bouchée - Canal d'écoulement d'huile bouché 	<ul style="list-style-type: none"> - Remplir d'huile - Nettoyez le bouchon du réservoir d'huile - Libérez le canal d'écoulement d'huile
Chaîne/rail de guidage brûlants	<ul style="list-style-type: none"> - Pas d'huile dans le réservoir - Purge d'air dans le bouchon du réservoir d'huile bouchée - Canal d'écoulement d'huile bouché - Chaîne émoussée - Chaîne trop tendue 	<ul style="list-style-type: none"> - Remplir d'huile - Nettoyez le bouchon du réservoir d'huile - Libérez le canal d'écoulement d'huile - Aiguissez la chaîne ou la remplacez - Vérifiez la tension de la chaîne
La tronçonneuse arrache, vibre ou ne scie pas vraiment	<ul style="list-style-type: none"> - La chaîne est trop détendue - Chaîne émoussée - Chaîne usée - Les dents de scie sont dans le mauvais sens 	<ul style="list-style-type: none"> - Réglez la tension de la chaîne - Aiguissez la chaîne ou la remplacez - Remplacez la chaîne - Remontez la chaîne de tronçonneuse avec les dents de scie dans le bon sens

12. Affichage chargeur

État de l'affichage		Signification et mesures
Voyant LED rouge	Voyant LED vert	
Arrêt	Clignote	État prêt à l'emploi Le chargeur est raccordé au réseau et est prêt à l'emploi, la batterie n'est pas dans le chargeur.
Marche	Arrêt	Chargement Le chargeur charge la batterie en mode de charge rapide. Les temps de charge correspondants se trouvent directement sur le chargeur. Remarque ! Selon la charge actuelle de la batterie, les temps de charge réels peuvent différer quelque peu des temps de charge indiqués.
Arrêt	Marche	La batterie est chargée et prête à l'emploi. Ensuite, on commute sur un processus de charge lent jusqu'au chargement complet. Pour ce faire, laissez la batterie env. 15 min plus longtemps sur le chargeur. Mesures : Retirez la batterie du chargeur. Débranchez le chargeur du réseau.
Clignote	Arrêt	Charge d'adaptation Le chargeur est en mode de charge lente. Dans ce cas, la batterie se charge plus lentement pour des raisons de sécurité et nécessite plus de temps. Cela peut avoir les causes suivantes : - L'accumulateur n'a pas été rechargé depuis longtemps. - La température de la batterie ne se trouve pas dans la zone idéale Mesures : Attendez jusqu'à ce que le processus de charge soit terminé, la batterie peut quand même encore être rechargée.
Clignote	Clignote	Erreur Le processus de charge n'est plus possible. La batterie est défectueuse. Mesures : Une batterie défectueuse ne doit plus être rechargée. Retirez la batterie du chargeur.
Marche	Marche	Perturbation thermique La batterie est trop chaude (par ex. exposition directe au soleil) ou trop froide (en dessous de 0 °C) Mesures : Retirez la batterie et conservez-la un jour à température ambiante (env. 20 °C).



Uniquement pour les pays de l'Union Européenne

Ne jetez pas les outils électriques dans les ordures ménagères!

Selon la norme européenne 2012/19/CE relative aux appareils électriques et systèmes électroniques usés et selon son application dans le droit national, les outils électriques usés doivent être récoltés à part et apportés à un recyclage respectueux de l'environnement.

Possibilité de recyclage en alternative à la demande de renvoi :

Le propriétaire de l'appareil électrique est obligé, en guise d'alternative à un envoi en retour, à contribuer à un recyclage effectué dans les règles de l'art en cas de cessation de la propriété. L'ancien appareil peut être remis à un point de collecte dans ce but. Cet organisme devra l'éliminer dans le sens de la Loi sur le cycle des matières et les déchets. Ne sont pas concernés les accessoires et ressources fournies sans composants électroniques.

Toute réimpression ou autre reproduction de la documentation et des papiers joints aux produits, même sous forme d'extraits, est uniquement permise une fois l'accord explicite de l'Einhell Germany AG obtenu.

Sous réserve de modifications techniques

Informations service après-vente

Nous disposons dans tous les pays mentionnés dans le bon de garantie de partenaires de service après-vente compétents dont vous trouverez les coordonnées dans le bon de garantie. Ceux-ci se tiennent à votre disposition pour tout ce qui concerne le service après-vente comme les réparations, l'approvisionnement en pièces de rechange et d'usure ou l'achat de pièces de consommation.

Il faut tenir compte du fait que pour ce produit les pièces suivantes sont soumises à une usure liée à l'utilisation ou à une usure naturelle ou que les pièces suivantes sont nécessaires en tant que consommables.

Catégorie	Exemple
Pièces d'usure*	lame, guidage de la lame, accumulateur, logement pour la bobine de fil
Matériel de consommation/ pièces de consommation*	chaîne de tronçonneuse, lame, bobine de fil
Pièces manquantes	

*Pas obligatoirement compris dans la livraison !

En cas de vices ou de défauts, nous vous prions d'enregistrer le cas du défaut sur internet à l'adresse www.Einhell-Service.com. Veuillez donner une description précise du défaut et répondre dans tous les cas aux questions suivantes :

- est-ce que l'appareil a fonctionné une fois ou était-il défectueux dès le départ ?
- avez-vous remarqué quelque chose avant la panne (symptôme avant la panne) ?
- quel est le défaut de fonctionnement de l'appareil à votre avis (symptôme principal) ?
Décrivez ce défaut de fonctionnement.

Bon de garantie

Chère cliente, cher client,

nos produits sont soumis à un contrôle de qualité très strict. Si toutefois, il arrivait que cet appareil ne fonctionne pas parfaitement, nous en sommes désolés et nous vous prions de vous adresser à notre service après-vente à l'adresse indiquée sur le bon de garantie. Nous nous tenons également volontiers à votre disposition par téléphone au numéro de service après-vente indiqué. La garantie est valable dans les conditions suivantes :

1. Ces conditions de garantie s'adressent uniquement à des consommateurs, c'est à dire à des personnes physiques qui ne souhaitent ni utiliser ce produit dans le cadre de leur activité industrielle ou artisanale, ni dans le cadre de toute autre activité indépendante. Les conditions de garantie réglementent les prestations de garantie supplémentaires que le fabricant mentionné ci-dessous promet aux acheteurs de ses appareils en supplément de la prestation de garantie légale. Vos droits légaux en matière de garantie restent inchangés. Notre prestation de garanti est gratuite pour vous.
2. La prestation de garantie s'étend exclusivement aux défauts résultant d'une erreur de fabrication ou de matériau d'un appareil neuf du fabricant mentionné ci-dessous et acheté par vos soins. La prestation de garantie se limite selon notre décision soit à la résolution de tels défauts sur l'appareil, soit à l'échange de l'appareil.

Veillez au fait que nos appareils, conformément au règlement, n'ont pas été conçus pour être utilisés dans un environnement professionnel, industriel ou artisanal. Il n'y a donc pas de contrat de garantie quand l'appareil a été utilisé professionnellement, artisanalement ou par des sociétés industrielles ou exposé à une sollicitation semblable pendant la durée de la garantie.

3. Sont exclus de notre garantie :
 - les dommages liés au non-respect des instructions de montage ou en raison d'une installation incorrecte, au non-respect du mode d'emploi (en raison par ex. du branchement de l'appareil sur la tension de réseau ou le type de courant incorrect), au non-respect des dispositions de maintenance et de sécurité ou résultant d'une exposition de l'appareil à des conditions environnementales anormales ou d'un manque d'entretien et de maintenance.
 - les dommages résultant d'une utilisation abusive ou non conforme (comme par ex. une surcharge de l'appareil ou une utilisation d'outils ou d'accessoires non autorisés), de la pénétration d'objets étrangers dans l'appareil (comme par ex. du sable, des pierres ou de la poussière), de l'utilisation de la force ou de la violence (comme par ex. les dommages liés aux chutes).
 - les dommages sur l'appareil ou des parties de l'appareil résultant de l'usure normale liée à l'utilisation de l'appareil ou de toute autre usure naturelle.
4. La durée de garantie est de 24 mois et débute à la date d'achat de l'appareil. Les droits à la garantie doivent être revendiqués avant l'expiration de la durée de garantie dans un délai de deux semaines après avoir constaté le défaut. La revendication de droits à la garantie après expiration de la durée de garantie est exclue. La réparation ou l'échange de l'appareil n'entraîne ni une extension de la durée de garantie ni le début d'une nouvelle durée de garantie pour cet appareil ou toute autre pièce de rechange installée sur l'appareil. Cela est valable également dans le cas d'une intervention du service après-vente à domicile.
5. Pour faire valoir vos droits à la garantie, veuillez enregistrer l'appareil défectueux à l'adresse suivante : www.Einhell-Service.com. Veuillez garder à disposition la preuve d'achat ou tout autre justificatif de l'achat de votre nouvel appareil. Les appareils envoyés sans les justificatifs correspondants ou sans plaque signalétique sont exclus de la prestation de garantie en raison de l'impossibilité de les enregistrer. Si le défaut de l'appareil est inclut dans la garantie, vous recevrez sans délai un appareil réparé ou un nouvel appareil.

Bien entendu, nous réparons volontiers les défauts de votre appareil qui ne sont pas ou plus compris dans l'étendue de la garantie contre le remboursement des frais de réparation. Pour cela, veuillez envoyer l'appareil à notre adresse de service après-vente.

Pour les pièces d'usure, de consommation et manquantes, nous renvoyons aux restrictions de cette garantie conformément aux informations du service après-vente de ce mode d'emploi.



Pericolo! - Per ridurre il rischio di lesioni leggete le istruzioni per l'uso.

Questo apparecchio non è destinato a essere usato da bambini, da persone con capacità fisiche, sensoriali o mentali ridotte o con esperienza e conoscenze insufficienti né da persone che non conoscono bene le istruzioni. I bambini devono essere sorvegliati per assicurarsi che non giochino con l'apparecchio. La pulizia e la manutenzione non devono essere eseguite dai bambini.

Pericolo!

Nell'usare gli apparecchi si devono rispettare diverse avvertenze di sicurezza per evitare lesioni e danni. Quindi leggete attentamente queste istruzioni per l'uso/le avvertenze di sicurezza. Conservate bene le informazioni per averle a disposizione in qualsiasi momento. Se date l'apparecchio ad altre persone, consegnate queste istruzioni per l'uso/le avvertenze di sicurezza insieme all'apparecchio. Non ci assumiamo alcuna responsabilità per incidenti o danni causati dal mancato rispetto di queste istruzioni e delle avvertenze di sicurezza.

Spiegazione dei simboli (Fig. 49):

1. Avvertimento!
2. Portate occhiali protettivi, casco e otoprotettori!
3. Proteggete l'apparecchio da pioggia o umidità!
4. Lunghezza massima di taglio
5. Pericolo di morte a causa di scosse elettriche. La distanza dalle linee elettriche deve essere almeno di 10 m!
6. Prima della messa in esercizio leggete le istruzioni per l'uso!
7. Portate scarpe chiuse!
8. Fate attenzione a pezzi che cadono o che vengono scagliati in giro!
9. Tenetevi a distanza.
10. Direzione del movimento della catena e dei denti della catena
11. Indossate guanti protettivi
12. La distanza fra l'apparecchio e le altre persone deve essere di almeno 15m
13. L'utensile continua a ruotare dopo avere spento il motore!
14. Attenzione al contraccolpo!
15. Non utilizzate lame per seghe.

Le istruzioni per l'uso attuali possono anche essere scaricate in formato PDF dal nostro sito internet www.Einhell-Service.com.

1. Avvertenze sulla sicurezza

Le relative avvertenze di sicurezza si trovano nell'opuscolo allegato.

Avvertimento!

Leggete tutte le avvertenze di sicurezza, le istruzioni, le illustrazioni e le caratteristiche tecniche che accompagnano il presente elettrodomestico. Il mancato rispetto delle seguenti

istruzioni può causare scosse elettriche, incendi e/o gravi lesioni.

Conservate tutte le avvertenze di sicurezza e le istruzioni per eventuali necessità future.

2. Descrizione dell'apparecchio ed elementi forniti

2.1 Descrizione dell'apparecchio (Fig. 1/2)

1. Vano batteria
2. Interruttore ON/OFF
3. Bloccaggio dell'interruttore
4. Impugnatura
5. Supporto della tracolla
- 5a. Dado ad alette
6. Supporto dell'impugnatura di guida
7. Dado a risvolto
8. Tubo di raccordo
9. Sbloccaggio
10. Coperchio del serbatoio dell'olio
11. Unità motore (unità con tubo)
12. Tubo di prolunga
13. Modulo tagliabordi/decespugliatore (unità con tubo di raccordo)
14. Modulo sveltatoio
15. Modulo tagliasiepi
16. Impugnatura di guida completa
- 16a. Vite dell'impugnatura
- 16b. Impugnatura di guida laterale
17. Tracolla con sbloccaggio di sicurezza
18. Catena della sega
19. Barra
20. Protezione della barra
21. Protezione per lama del tagliasiepi
22. Utensile multifunzione (n. 13/4mm) per sveltatoio
23. Calotta protettiva
- 23a. Calotta protettiva della lama di taglio del filo
24. Utensile multifunzione (n. 19/intaglio a croce) per tagliabordi/decespugliatore
25. Lama
26. Chiave a brugola (5mm)
27. Piastra di pressione
28. Copertura per piastra di pressione
29. Dado a testa esagonale (M10 autobloccante, filetto sinistrorso)

2.2 Elementi forniti

Verificate che l'articolo sia completo sulla base degli elementi forniti descritti. In caso di parti mancanti, rivolgetevi al nostro Centro Servizio Assistenza o al punto vendita in cui avete acquistato l'apparecchio presentando un documento di ac-

quisto valido entro e non oltre i 5 giorni lavorativi dall'acquisto dell'articolo. Al riguardo fate attenzione alla Tabella Garanzia nelle informazioni sul Servizio Assistenza alla fine delle istruzioni.

- Aprite l'imballaggio e togliete con cautela l'apparecchio dalla confezione.
- Togliete il materiale d'imballaggio e anche i fermi di trasporto / imballo (se presenti).
- Controllate che siano presenti tutti gli elementi forniti.
- Verificate che l'apparecchio e gli accessori non presentino danni dovuti al trasporto.
- Se possibile, conservate l'imballaggio fino alla scadenza della garanzia.

Pericolo!

L'apparecchio e il materiale d'imballaggio non sono giocattoli! I bambini non devono giocare con sacchetti di plastica, film e piccoli pezzi! Sussiste pericolo di ingerimento e soffocamento!

- Unità motore (unità con tubo)
- Tubo di prolunga
- Modulo tagliabordi/decespugliatore (unità con tubo di raccordo)
- Modulo sveltatoio
- Modulo taglia siepi
- Impugnatura di guida completa
- Tracolla con sbloccaggio di sicurezza
- Catena della sega
- Barra
- Protezione della barra
- Protezione per lama del taglia siepi
- Utensile multifunzione (n. 13/4mm) per sveltatoio
- Utensile multifunzione (n. 19/intaglio a croce) per tagliabordi/decespugliatore
- Chiave a brugola (5mm)
- Piastra di pressione
- Copertura per piastra di pressione
- Dado a testa esagonale (M10 autobloccante, filetto sinistrorso)
- Istruzioni per l'uso originali
- Avvertenze di sicurezza

3. Utilizzo proprio

L'utensile multifunzione a batteria può essere utilizzato come tagliabordi/decespugliatore, sveltatoio o taglia siepi, sempre con azionamento a batteria. Gli accessori compresi tra gli elementi forniti devono essere montati sempre in combinazione con l'unità motore.

Tagliabordi/decespugliatore a batteria

Come tagliabordi a batteria (impiego della bobina con filo da taglio) l'apparecchio è adatto per tagliare erba di prati, superfici erbose ed erbacce meno fibrose.

Come decespugliatore a batteria (impiego della lama) l'apparecchio è adatto per tagliare rametti, erbacce fibrose e pezzi di legno.

L'apparecchio non è destinato all'uso in giardini pubblici, parchi, impianti sportivi, lungo le strade, nell'agricoltura e nell'economia forestale.

Il rispetto delle istruzioni per l'uso fornite dal produttore è necessario per un uso corretto dell'apparecchio.

Attenzione! Visti i rischi per l'utilizzatore, il decespugliatore a batteria non deve essere usato per i seguenti lavori: per la pulizia di vialetti e come trituratore per sminuzzare rami tagliati da alberi e arbusti. L'apparecchio non deve inoltre venire usato per livellare irregolarità del suolo, come per es. i mucchi di terra sollevati dalle talpe.

Per motivi di sicurezza il decespugliatore a batteria non deve essere usato come gruppo motore per altri utensili o set di utensili di qualsiasi tipo.

Sveltatoio a batteria

Lo sveltatoio a batteria è concepito per la potatura e il taglio di rami degli alberi più alti. Non è adatto per estesi lavori di taglio, per abbattere alberi o per segare materiali diversi dal legno.

Taglia siepi a batteria

Il taglia siepi a batteria è adatto a tagliare siepi, cespugli e arbusti.

L'apparecchio deve venire usato solamente per lo scopo a cui è destinato. Ogni altro tipo di uso che esuli da quello previsto non è un uso conforme.

L'utilizzatore/l'operatore, e non il costruttore, è responsabile dei danni e delle lesioni di ogni tipo che ne risultino.

Tenete presente che i nostri apparecchi non sono stati costruiti per l'impiego professionale, artigianale o industriale. Non ci assumiamo alcuna garanzia quando l'apparecchio viene usato in imprese commerciali, artigianali o industriali, o in attività equivalenti.

Attenzione!

Rischi residui

Anche se questo elettro utensile viene utilizzato secondo le norme, continuano a sussistere rischi residui. In relazione alla struttura

Se al funzionamento di questo elettrotensile potrebbero presentarsi i seguenti pericoli:

- Lesioni da taglio nel caso in cui non vengano indossati indumenti protettivi.
- Lesioni e danni alle cose causati da parti scagliate all'intorno.
- Danni all'apparato respiratorio nel caso in cui non venga indossata una maschera antipolvere adeguata.
- Danni all'udito nel caso in cui non vengano indossati ottoprotettori adeguati.
- Danni alla salute derivanti da vibrazioni mano-braccio se l'apparecchio viene utilizzato a lungo, non viene tenuto in modo corretto o se la manutenzione non è appropriata.

Avvertimento! Questo elettrotensile sviluppa un campo elettromagnetico durante l'esercizio. In determinate circostanze questo campo può danneggiare dispositivi medici impiantati attivi o passivi. Per ridurre il rischio di lesioni gravi o mortali, consigliamo alle persone con dispositivi medici impiantati di consultare il proprio medico e il produttore del dispositivo prima di utilizzare l'apparecchio.

4. Caratteristiche tecniche

Unità motore:

Tensione 36 V DC
Grado di protezione III

Tagliaerba a filo

Numero di giri n_0 6400 min⁻¹
Diametro di taglio filo Ø 33 cm
Lunghezza filo 8 m
Diametro filo 2,0 mm

Decespugliatore

Numero di giri n_0 6400 min⁻¹
Diametro di taglio lama Ø 25,5 cm

Svettatoio

Lunghezza della barra: 200 mm
Lunghezza max. di taglio: 180 mm
Passo della catena: 3/8", 33 denti
Spessore della catena: (0,043") 1,1 mm
Rocchetto della catena: 3 denti, 3/8"
Velocità di taglio con numero di giri nominale:
..... 10,0 m/s
Capacità del serbatoio dell'olio: 100 cm³

Peso netto senza barra + catena: 5,2 kg
Catena della sega: Oregon/90PX033X
Barra: Oregon 084LNEA041

Tagliasiepi

Lunghezza della barra: 510 mm
Lunghezza max. di taglio: 450 mm
Distanza dei denti: 24 mm
Tagli/min: 2400

Rumore e vibrazioni

Livello di potenza acustica L_{WA} (Tagliaerba a filo)
..... 89,9 dB (A)
Incertezza K (Tagliaerba a filo) 2,9 dB (A)
Livello di potenza acustica L_{WA} 90,59 dB (A)
Incertezza K 3 dB (A)
Livello di pressione acustica L_{pA} (Tagliaerba a filo)
..... 83,6 dB (A)
Livello di pressione acustica L_{pA} 82,2 dB (A)
Incertezza K 3 dB (A)
Livello di potenza acustica garantito L_{WA} 96 dB (A)

Portate ottoprotettori.

Il rumore può causare la perdita dell'udito. I valori del rumore e delle vibrazioni sono stati rilevati secondo la norma EN ISO 11201, EN ISO 3744, EN ISO 22867 e EN ISO 22868.

Impugnatura sotto carico

Valore di emissione di vibrazioni a_h (Tagliaerba a filo) = 2,417 m/s²
Valore di emissione di vibrazioni a_h = 2,459 m/s²
Incertezza K = 1,5 m/s²

I valori complessivi delle vibrazioni e i valori di emissione dei rumori indicati sono stati misurati secondo un metodo di prova normalizzato e possono essere usati per il confronto tra elettrotensili di marchi diversi.

I valori complessivi delle vibrazioni e i valori di emissione dei rumori indicati possono essere usati anche per una valutazione preliminare delle sollecitazioni.

Avvertimento:

Le emissioni di vibrazioni e di rumori durante l'utilizzo effettivo dell'elettrotensile possono variare dai valori indicati a seconda del modo in cui l'elettrotensile viene utilizzato, in particolare a seconda del tipo di pezzo lavorato.

Limitate al minimo lo sviluppo di rumore e le vibrazioni!

- Utilizzate soltanto apparecchi in perfetto stato.
- Eseguite regolarmente la manutenzione e la pulizia dell'apparecchio.
- Adattate il vostro modo di lavorare all'apparecchio.
- Non sovraccaricate l'apparecchio.
- Fate eventualmente controllare l'apparecchio.
- Spegnete l'apparecchio se non lo utilizzate.
- Indossate i guanti.

Attenzione!

L'apparecchio viene fornito senza batterie e senza caricabatterie e deve essere utilizzato solo con le batterie agli ioni di litio della serie Power-X-Change!

Le batterie agli ioni di litio della serie Power-X-Change devono essere ricaricate solo con il caricabatterie Power-X-Charger.

5. Prima della messa in esercizio

Avvertimento!

Togliete sempre la batteria prima di eseguire regolazioni sull'apparecchio.

Pericolo!

Montate la batteria solo dopo aver montato completamente l'apparecchio.

Per evitare lesioni portate sempre guanti protettivi e utilizzate i coprilama forniti quando eseguite lavori sull'apparecchio.

Controllate, prima di ogni messa in esercizio dell'apparecchio, che:

- i dispositivi di protezione e il dispositivo di taglio siano tutti presenti e in perfetto stato
- tutti i collegamenti a vite siano ben saldi
- tutte le parti mobili si muovano facilmente

5.1 Montaggio / regolazioni generali

5.1.1 Montaggio dell'impugnatura di guida (Fig. 3)

Per montare/smontare l'impugnatura di guida utilizzate la chiave a brugola fornita (Fig. 2 / Pos. 26). Mettete l'impugnatura di guida (Pos. 16) sul relativo supporto (Pos. 6). Inserite la vite dell'impugnatura (Pos. 16a) nell'impugnatura di guida (Pos. 16). Avvitare l'impugnatura di guida

laterale (Pos. 16b) sull'impugnatura di guida. Se necessario potete spostare l'impugnatura di guida dopo aver allentato la relativa vite. Serrate di nuovo la vite dell'impugnatura prima di utilizzare l'apparecchio. Potete tenere e condurre l'apparecchio anche per l'impugnatura di guida laterale.

Una volta montata, l'impugnatura di guida non deve essere smontata nemmeno per la pulizia e la manutenzione. Per rispettare la distanza di sicurezza necessaria dagli utensili rotanti, l'impugnatura di guida deve essere sempre montata secondo le istruzioni (impugnatura di guida laterale sul lato sinistro dell'apparecchio).

5.1.2 Montaggio della tracolla (Fig. 4)

Agganciate il moschettone (Pos. 17a) della tracolla (Pos. 17) al relativo supporto (Pos. 5). Regolate la lunghezza ottimale della tracolla con il cursore. Se necessario, il supporto della tracolla (Pos. 5) può essere spostato sul manico. A questo fine allentate il relativo dado ad alette (Fig. 2 / Pos. 5a), spostate il supporto della tracolla e serrate di nuovo il dado ad alette.

5.1.3 Montaggio del tubo di prolunga sull'unità motore (Fig. 5-6)

Avvertenza: tutti i moduli possono essere montati con o senza tubo di prolunga (Fig. 2 / Pos. 12). Ciò dipende dall'altezza di lavoro desiderata.

Fate attenzione che le viti di montaggio (Pos. A) siano sullo stesso lato e inserite il tubo di prolunga (Pos. 12) nel tubo dell'unità motore (Pos. 11). Avvitare i due tubi con il dado a risvolto (Pos. 7). L'unità motore è avvitata al tubo di prolunga (Fig. 6). Lo smontaggio avviene nell'ordine inverso.

5.1.4 Montaggio del tubo di raccordo su un altro modulo

Sul modulo tagliabordi/decespugliatore (Fig. 2/ Pos. 13) è già premontato il tubo di raccordo (Fig. 2/Pos. 8). Per utilizzare un altro modulo il tubo di raccordo deve essere montato su questo. Questa operazione è spiegata al punto 5.3.1 prendendo come esempio il modulo svettatoio.

5.2 Montaggio / regolazioni del tagliabordi/decespugliatore

Avvertenze:

- Sul modulo tagliabordi/decespugliatore (Fig. 2/Pos. 13) è già premontato il tubo di raccordo (Fig. 2/Pos. 8).
- L'apparecchio è predisposto in fabbrica per

l'esercizio come tagliabordi con il filo da taglio.

- L'apparecchio deve essere utilizzato come tagliabordi solo con la calotta protettiva della lama di taglio del filo montata (Fig. 2/Pos. 23a) (premontata in fabbrica).

5.2.1 Montaggio della calotta protettiva (Fig. 7)

Con la chiave a brugola fornita (Pos. 26) rimuovete la vite a esagono cavo dalla calotta protettiva. Spingete la calotta protettiva (Pos. 23) nella sua sede sulla scatola degli ingranaggi fino alla battuta e serratela con la vite a esagono cavo rimossa precedentemente. Rimuovete la pellicola adesiva di sicurezza (Pos. B) dalla lama di taglio del filo. Avvertimento! Fate attenzione a non ferirvi con la lama di taglio del filo.

5.2.2 Rimozione/montaggio dell'unità del filo da taglio (Fig. 8)

5.2.2.a Rimozione dell'unità del filo da taglio

Per utilizzare poi l'apparecchio come decespugliatore deve essere rimossa l'unità del filo da taglio. Ruotate l'unità del filo da taglio (Pos. C) fino a quando sulla cavità dell'involucro (Pos. D) è visibile la cavità della flangia (Fig. 11a/Pos. H). Inserite la chiave a brugola (Pos. 26) nelle cavità e ruotate l'unità del filo da taglio (Pos. C) in senso orario (a) per toglierla dall'asse degli ingranaggi.

5.2.2.b Montaggio dell'unità del filo da taglio

Per utilizzare poi l'apparecchio come tagliabordi deve essere rimontata l'unità del filo da taglio. Ruotate l'unità del filo da taglio (Pos. C) in senso antiorario (b) sull'asse degli ingranaggi fino a quando sulla cavità dell'involucro (Pos. D) è visibile la cavità della flangia (Fig. 11a/Pos. H). Inserite la chiave a brugola (Pos. 26) nelle cavità e serrate l'unità del filo da taglio (Pos. C) ruotandola in senso antiorario. Togliete la chiave a brugola. Controllate che l'unità del filo da taglio possa ruotare liberamente. In caso contrario fate controllare il meccanismo da un tecnico.

5.2.3 Calotta protettiva da impiegare con la lama (Fig. 9-10)

Attenzione! Se si lavora con la lama deve essere tolta la calotta protettiva della lama di taglio del filo (Pos. 23a). Fate attenzione a non ferirvi con la lama di taglio del filo (Pos. 23c).

Allentate le due viti di sicurezza (Pos. E) della calotta protettiva della lama di taglio del filo montata (Pos. 23a). Iniziate da un lato, premete con

cautela verso l'interno i tasti di arresto (Pos 23b) ed estraete lentamente la calotta protettiva della lama di taglio del filo (Pos. 23a).

5.2.4 Calotta protettiva da impiegare con il filo da taglio (Fig. 9-10)

Attenzione! Se si lavora con il filo da taglio deve essere montata la calotta protettiva della lama di taglio del filo (Pos. 23a). Fate attenzione a non ferirvi con la lama di taglio del filo.

Iniziate da un lato e premete con cautela verso l'interno i tasti di arresto (Pos 23b). Fissateli con le due viti di sicurezza (Pos. E)

5.2.5 Montaggio/rimozione della lama

Rimuovete l'unità del filo da taglio come descritto al punto 5.2.2.a.

5.2.5.a Montaggio della lama (11a – 11f)

Importante! Se la flangia (Pos. 30) che si trova tra la lama e la scatola degli ingranaggi (vedi anche disegno dettagliato 11g / Pos. 30) dovesse essere scivolata dall'asse degli ingranaggi (Pos. F) durante lo smontaggio dell'unità del filo da taglio, essa deve essere infilata di nuovo sull'asse (Pos. F). Il lato aperto della flangia è rivolto verso la scatola degli ingranaggi.

1. Inserite la lama (Pos. 25) al centro della flangia (Pos. 30).
2. Inserite la piastra di pressione (Pos. 27) con il bordo rialzato rivolto verso la lama (vedi anche disegno dettagliato 11g).
3. Inserite la copertura della piastra di pressione (Pos. 28) (vedi anche disegno dettagliato 11g)
4. Avvitare (filetto sinistrorso) il dado a testa esagonale M10 (Pos. 29) (vedi anche disegno dettagliato 11g). Avvertimento! Per motivi di sicurezza i dadi autobloccanti devono essere usati di regola solo una volta.
5. Inserite la chiave a brugola (Pos. 26) nella cavità della scatola degli ingranaggi e della flangia. Serrate bene il dado a testa esagonale con l'utensile multifunzione n. 19 (Pos. 24).
6. Controllate che la lama possa ruotare liberamente dopo aver tolto gli utensili di montaggio. In caso contrario fate controllare il meccanismo da un tecnico.
7. Togliete i coprilama (Pos. 25a). Avvertimento! Fate attenzione a non ferirvi con la lama.

5.2.5.b Rimozione della lama

La rimozione della lama avviene nell'ordine inverso rispetto a quello descritto al punto 5.2.5.a.

5.2.6 Montaggio del modulo tagliabordi/decespugliatore sull'unità motore (Fig. 12)

Inserite uno dentro l'altro il tubo di raccordo (Pos. 8) del modulo tagliabordi/decespugliatore completamente premontato e il tubo di prolunga (Pos. 12) dell'unità motore premontata e avvitateli con il dado a risvolto (Pos. 7). Lo smontaggio avviene nell'ordine inverso.

5.2.7 Regolazione dell'altezza di taglio (Fig. 13)

Per determinare la lunghezza ottimale della tracolla, mettetevi la tracolla (osservate il punto 6.1.1) e fate oscillare l'apparecchio alcune volte senza inserire il motore.

5.3 Montaggio / regolazioni dello svettatoio

Pericolo! Montate la batteria solo dopo aver montato completamente il potatore telescopico e aver regolato la tensione della catena. Per evitare lesioni portate sempre guanti protettivi quando eseguite lavori sul potatore telescopico. Utilizzate la protezione della barra (Fig. 2/Pos. 20)

5.3.1 Montaggio del tubo di raccordo su un altro modulo (Fig. 14-16)

Per utilizzare un altro modulo (per es. lo svettatoio) il tubo di raccordo (Fig. 2/ Pos. 8) deve essere montato su questo.

1. Spingete in avanti lo sbloccaggio (Pos. 9) e ruotate il dado a risvolto (Pos. 8a). Staccate il tubo di raccordo (Pos. 8) dal modulo.
2. Inserite il tubo di raccordo (Pos. 8) sul nuovo modulo (ad es. svettatoio, Pos. 14).
3. Serrate il dado a risvolto (Pos. 8a) sul modulo (ad es. svettatoio, Pos. 14)

5.3.2 Montaggio della barra e della catena della sega (Fig. 17-19)

1. Rimuovete con l'utensile multifunzione n. 13 (Pos. 22) la vite di fissaggio per la copertura del rochetto per catena (Pos. 14a).
2. Togliete la copertura del rochetto per catena.
3. Mettete la catena della sega (Pos. 18) nella scanalatura perimetrale della barra (Pos. 19).
4. Inserite la barra (Pos. 19) e la catena della sega (Pos. 18) nella sede dello svettatoio. Nel farlo fate passare la catena della sega intorno al pignone (Pos. 14b) e agganciate la barra al bullone tendicatena (Pos. 14c).
5. Montate la copertura del rochetto per catena e serrate a mano la vite di fissaggio.

Avvertenza: serrate definitivamente la vite di fissaggio solo dopo aver regolato la tensione della catena (vedi Punto 5.3.3).

5.3.3 Tensione della catena della sega (Fig. 20-21)

1. Allentate leggermente la vite di fissaggio per la copertura del rochetto per catena (usate l'utensile multifunzione n. 13).
2. Regolate la tensione della catena della sega con l'utensile multifunzione da 4mm (Pos. 22) usando la vite tendicatena (Pos. 14d). Ruotando verso destra si aumenta la tensione della catena e ruotando verso sinistra si riduce. La catena della sega è tesa correttamente se al centro della barra può essere sollevata di ca. 2 mm.
3. Serrate la vite di fissaggio per la copertura del rochetto per catena (usate l'utensile multifunzione n. 13).

Pericolo! Tutti gli elementi della catena devono trovarsi nella scanalatura di guida della barra.

Avvertenze per la tensione della catena:

La catena della sega deve essere tesa correttamente per garantire un esercizio sicuro. Potete vedere che la catena della sega è tesa correttamente se al centro della barra può essere sollevata di ca. 2 mm (Fig. 21). Dato che la catena della sega si riscalda durante l'uso e quindi cambia la sua lunghezza, controllate la tensione almeno ogni 10 min e regolatela se necessario. Ciò vale in particolare per catene nuove. Una volta terminato il lavoro allentate la catena della sega perché raffreddandosi si accorcia. In tal modo evitate che la catena subisca danni.

5.3.4 Lubrificazione della catena della sega

Avvertenza! (Fig. 22) Non usate mai la catena senza l'apposito olio! L'uso dello svettatoio a batteria senza l'olio per la catena o con un livello dell'olio al di sotto della marcatura del minimo comporta dei danni all'apparecchio!

Avvertenza! Tenete presente la temperatura del momento:

temperature ambiente diverse richiedono lubrificanti con una viscosità molto differente. In caso di basse temperature avete bisogno di oli fluidi (bassa viscosità) per creare una pellicola di lubrificante sufficiente. Se usate lo stesso olio anche in estate, questo diventerebbe ancora più fluido a causa delle temperature più elevate. In tal modo si possono creare dei vuoti nella pellicola di lubrificante, la catena potrebbe surriscaldarsi e subire dei danni. Inoltre l'olio lubrificante si brucia sviluppando inutilmente sostanze nocive.

Riempimento del serbatoio dell'olio (Fig. 22)

1. Deponete il potatore telescopico su una superficie piana.
2. Pulite la zona intorno al tappo del serbatoio dell'olio (Pos. 10) e toglietelo.
3. Riempite il serbatoio (Pos. 10a) di olio per motoseghe. Nel fare questo fate attenzione che nel serbatoio non penetri dello sporco in modo che l'ugello dell'olio non si ostruisca.
4. Avvitare di nuovo il tappo del serbatoio dell'olio (Pos. 10).

Lo svettatoio è pronto per l'uso dopo l'avvitamento all'unità motore (vedi punto 5.2.6).

5.4 Montaggio / regolazioni dei tagliaiepi

5.4.1 Montaggio

Il tagliaiepi è già pronto per l'uso dopo il montaggio del tubo di raccordo (vedi punto 5.3.1) e l'avvitamento all'unità motore (vedi punto 5.2.6)

5.4.2 Regolazione dell'inclinazione dell'involucro (Fig. 23)

Premete il pulsante di bloccaggio (Pos. 15a) e regolate l'inclinazione dell'involucro in 7 livelli di arresto.

5.5 Montaggio della batteria (Fig. 24a-24b)

Inserite la batteria nell'apposito vano (Pos. 1). La batteria scatta in modo udibile non appena è completamente inserita. Per rimuovere la batteria premete il tasto di arresto (Pos. N) e togliete la batteria.

5.6 Ricarica della batteria (Fig. 25)

1. Estraete la batteria dall'apparecchio. Per farlo premete il tasto di arresto.
2. Controllate che la tensione di rete indicata sulla targhetta corrisponda alla tensione di rete a disposizione. Inserite la spina di alimentazione del caricabatterie nella presa di corrente. Il LED verde inizia a lampeggiare.
3. Inserite la batteria nel caricabatterie.
4. Al punto „Indicatori caricabatterie“ trovate una tabella con i significati degli indicatori LED sul caricabatterie.

Durante la ricarica la batteria si può riscaldare un po'. Ma ciò è del tutto normale.

Se la ricarica della batteria non fosse possibile, verificate

- che sia presente tensione di rete sulla presa di corrente;

- che ci sia un perfetto contatto dei contatti di ricarica.

Se continuasse a non essere possibile ricaricare la batteria, inviate

- il caricabatterie
- e la batteria

al nostro servizio di assistenza clienti.

Per un invio corretto contattate il nostro servizio di assistenza clienti o il punto vendita dove avete acquistato l'apparecchio.

Nel caso di invio o smaltimento di batterie ovvero di apparecchi a batteria metteteli in sacchetti di plastica separati per evitare cortocircuiti e incendi!

Per ottenere una lunga durata della batteria si deve provvedere a una puntuale ricarica. Ciò è comunque necessario quando ci si accorge della diminuzione delle prestazioni dell'apparecchio. Non fate scaricare mai completamente la batteria. Questo potrebbe danneggiarla!

5.7 Indicazione di carica della batteria (Fig. 26)

Premete l'interruttore per l'indicazione di carica della batteria (Pos. M). L'indicazione di carica della batteria (Pos. L) segnala lo stato di carica per mezzo di 3 LED.

Tutti e 3 i LED sono illuminati:

La batteria è completamente carica.

1 LED o 2 LED sono illuminati:

La batteria dispone di una sufficiente carica residua.

1 LED lampeggia:

La batteria è scarica, ricaricatela.

Tutti i LED lampeggiano:

La batteria si è scaricata completamente ed è difettosa. Una batteria difettosa non deve più venire usata e ricaricata!

6. Esercizio

Rispettate le disposizioni di legge sulla protezione dal rumore che possono variare a seconda del luogo di impiego.

6.1 Indicazioni generali

6.1.1 Impiego della tracolla (Fig. 27-28)

Attenzione! Usate sempre la tracolla mentre lavorate. Spegnete sempre l'apparecchio prima di togliere la tracolla. Sussiste il pericolo di lesioni.

1. Mettete la tracolla (Pos. 17) sulla spalla.
2. Regolate la lunghezza della tracolla in modo che il supporto si trovi all'altezza del fianco.
3. La tracolla è dotata di una fibbia. Se è necessario deporre rapidamente l'apparecchio, premete contemporaneamente i ganci.

6.1.2 Accensione/spegnimento

Accensione (Fig. 29)

- Tenete ben fermo l'apparecchio con una mano sull'impugnatura (Pos. 4) e con l'altra mano sull'impugnatura di guida (Pos. 16).
- Premete il bloccaggio dell'interruttore (Pos. 3) e poi l'interruttore ON/OFF (Pos. 2).

Spegnimento (Fig. 29)

Lasciate l'interruttore ON/OFF (Pos. 2).

7. Lavoro

Pericolo! Lavorate solo con l'apparecchio completamente montato.

Per evitare lesioni portate sempre guanti protettivi e utilizzate i coprilama forniti quando eseguite lavori sull'apparecchio.

Controllate, prima di ogni messa in esercizio dell'apparecchio, che:

- i dispositivi di protezione e il dispositivo di taglio siano tutti presenti e in perfetto stato
- tutti i collegamenti a vite siano ben saldi
- tutte le parti mobili si muovano facilmente
- non mettete in esercizio un apparecchio chiaramente danneggiato.

7.1 Lavoro con il tagliabordi/decespugliatore a batteria

Prima di usare l'apparecchio provate tutte le tecniche di lavoro a motore spento e senza batteria. Tagliate solo erba asciutta con il filo da taglio. In caso di erba alta, questa deve essere tagliata a più riprese (Fig. 30).

Prolunga del filo da taglio (Fig. 31)

Pericolo! Non usate un tipo di filo metallico o di filo metallico rivestito di plastica nella bobina. Ciò

può causare gravi lesioni all'utilizzatore.

Il tagliabordi è dotato di un sistema di allungamento del filo parzialmente automatico (allungamento automatico del filo a contatto con il terreno). Ad ogni azionamento di tale sistema, il filo viene allungato automaticamente in modo da permettere di tagliare l'erba sempre con la larghezza di taglio ottimale. Per allungare il filo da taglio fate girare il motore e premete leggermente la bobina sul terreno. Il filo viene allungato automaticamente. La lama sulla calotta protettiva accorcia il filo alla lunghezza permessa. Tenete presente che l'usura del filo aumenta azionando di frequente l'allungamento automatico.

Avvertenza: se l'attrezzo è messo in esercizio per la prima volta, l'eventuale estremità del filo di taglio eccessiva viene accorciata dalla lama tagliente della calotta protettiva. Se alla prima messa in esercizio il filo è troppo corto, premete il pulsante sulla bobina ed estraete con forza il filo. Alla prima messa in moto il filo di taglio viene automaticamente accorciato alla lunghezza ottimale.

Togliete regolarmente e con cautela tutti i resti di erba dal lato inferiore della calotta protettiva con una spazzola o un utensile simile.

Diverse procedure di taglio

Se l'apparecchio è montato correttamente, taglia erbacce ed erba alta in zone difficilmente accessibili, come per es. lungo recinti, muretti e fondamenta nonché attorno agli alberi. L'apparecchio può anche essere impiegato per lavori di taglio fino al terreno per eliminare la vegetazione sino al suolo per la migliore preparazione di un giardino o per pulire una certa area.

Da tenere presente: anche in caso di impiego cauto il taglio su fondamenta, muretti in pietra o cemento ecc. provoca un'usura del filo che supera il livello normale.

Regolazione/taglio

Fate oscillare il tagliabordi con movimenti semicircolari da un lato all'altro. Tenete la bobina sempre in posizione parallela al terreno. Verificate il terreno e stabilite l'altezza di taglio desiderata. Muovete e tenete la bobina all'altezza desiderata per assicurare un taglio regolare (Fig. 32).

Regolazione più bassa

Tenete il tagliabordi leggermente inclinato davanti a voi in modo che la parte inferiore della bobina si trovi sopra il terreno e il filo trovi la corretta posizione di taglio. Non tagliate mai verso di voi. Non

tirate il tagliabordi verso di voi.

Taglio lungo recinti/fondamenta

Durante il taglio avvicinatevi lentamente a recinti in rete metallica, steccati, muretti di pietra naturale e fondamenta per tagliare nelle loro vicinanze senza però che il filo colpisca l'ostacolo. Se il filo viene per es. a contatto di pietre, muretti di pietra o fondamenta esso si usura o si sfilaccia. Se il filo batte contro le maglie del recinto, si rompe.

Regolazione attorno ad alberi

Se regolate l'erba attorno ai tronchi d'albero, avvicinatevi lentamente affinché il filo non tocchi la corteccia. Girate attorno all'albero e tagliate da sinistra verso destra. Avvicinatevi all'erba o all'erbaccia con la punta del filo e ribaltate la testa della bobina leggermente in avanti.

Avvertimento: fate particolare attenzione in caso di lavori di taglio fino al terreno. Per tali lavori mantenete sempre una distanza di 30 metri fra voi e altre persone o animali.

Taglio fino al terreno

In caso di taglio fino al terreno tagliate tutta la vegetazione fino al suolo. Per fare ciò inclinate la bobina verso destra con un angolo di 30°. Portate l'impugnatura nella posizione desiderata. Tenete presente il notevole pericolo di lesioni per utilizzatore, spettatori e animali così come il pericolo di danni a cose dovuto a oggetti scagliati all'intorno (per es. pietre) (Fig. 33).

Avvertimento: non allontanate con l'apparecchio oggetti da vialetti ecc.!

L'apparecchio è un utensile potente e piccoli sassi o altri oggetti possono venire scagliati fino a più di 15 metri causando lesioni alle persone e danni ad automobili, abitazioni e finestre.

Segare

L'apparecchio non è adatto per segare.

Blocco

Se la lama dovesse bloccarsi a causa di una vegetazione troppo folta, spegnete subito il motore. Liberare prima l'apparecchio da erba ed arbusti prima di rimetterlo in esercizio.

Evitare il contraccolpo

Se si lavora con la lama, sussiste il pericolo di contraccolpi quando questa incontra ostacoli fissi (tronco d'albero, ramo, ceppo, pietra o simili). In tal caso l'apparecchio viene spinto nella direzione opposta al movimento dell'utensile. Ciò può

causare la perdita di controllo sull'apparecchio. Non utilizzate la lama nelle vicinanze di recinzioni, paletti di metallo, pietre confinarie o fondamenta. Per tagliare steli spessi mettetela nella posizione indicata in Fig. 34 per evitare i contraccolpi.

7.2 Lavoro con lo sveltatoio a batteria

Preparazione

Prima di ogni impiego controllate i seguenti punti al fine di poter lavorare sicuri:

Stato dello sveltatoio a batteria

Esaminate lo sveltatoio a batteria prima di iniziare qualsiasi lavoro assicurandovi che non ci siano danni all'involucro, alla catena della sega e alla barra. Non mettete in esercizio un apparecchio chiaramente danneggiato.

Serbatoio dell'olio

Controllate il livello di riempimento del serbatoio dell'olio. Controllate anche durante il lavoro che ci sia sempre una quantità sufficiente di olio. Per evitare danni allo sveltatoio a batteria non azionatelo mai se non c'è olio o se il livello dell'olio è sceso al di sotto della marcatura min. Un pieno è sufficiente in media per 15 minuti. Ciò dipende dalle pause e dalla sollecitazione.

Catena della sega

Controllate la tensione della catena e le condizioni delle lame. Più la catena della sega è affilata, tanto più facilmente e in modo più controllato si può usare lo sveltatoio a batteria. Lo stesso vale per la tensione della catena. Controllate la tensione della catena anche durante il lavoro almeno ogni 10 minuti al fine di aumentare la vostra sicurezza! Soprattutto le catene nuove tendono ad un maggiore allungamento.

Indumenti protettivi

Indossate assolutamente gli indumenti protettivi adatti e attillati come pantaloni antitaglio, guanti e scarpe di sicurezza.

Otoprotettori e occhiali protettivi.

Portate un casco protettivo con otoprotettori e visiera integrati. Questo protegge da rami che cadono e da colpi di frusta di ramoscelli.

Lavoro sicuro

- Per garantire un lavoro sicuro è prescritto un angolo di lavoro di max. 60°.
- Non sostate mai sotto al ramo da segare.
- Attenzione nel segare rami sotto tensione e

- legno che produce schegge.
- Possibile pericolo di lesioni a causa della caduta di rami e di pezzi di legno scagliati all'intorno!
- Quando l'apparecchio è in esercizio tenete lontani persone e animali dalla zona di pericolo.
- L'apparecchio non è protetto da scosse elettriche nel caso di contatto con linee dell'alta tensione. Mantenete una distanza minima di 10 m da linee di corrente elettrica. Sussiste pericolo di morte a causa di scosse elettriche!
- Su un pendio rimanete sempre di lato o al di sopra del ramo da segare.
- Tenete l'apparecchio il più vicino al corpo. In questo modo potete mantenere meglio l'equilibrio.

Tecniche di taglio

- Durante la sramatura tenete l'apparecchio in un angolo di max. 60° rispetto all'orizzontale per non venire colpiti da un ramo che cade (Fig. 35).
- Tagliate prima i rami più bassi dell'albero. In tal modo i rami tagliati possono cadere a terra senza incontrare ostacoli.
- Al termine del taglio il peso della sega aumenta improvvisamente per l'operatore perché essa non è più appoggiata al ramo. Vi è il rischio di perdere il controllo della sega.
- Sfilate la sega dal taglio solo con la catena in funzione. In tal modo si evita che rimanga incastrata.
- Non segate mai con la punta della barra.
- Non eseguite il taglio attraverso il colletto dell'inserzione di un ramo. Ciò impedisce una rapida cicatrizzazione della ferita.

Tagliare piccoli rami (Fig. 36):

Appoggiate la superficie di battuta della sega sul ramo. Ciò impedisce movimenti a scatti della sega all'inizio del taglio. Conducete la sega con una leggera pressione attraverso il ramo dall'alto verso il basso.

Tagliare rami più grandi e più lunghi (Fig. 37):

Fate un pre-taglio nella parte basale nel caso di rami più grossi.

Tagliate prima con la parte superiore della barra dal basso verso l'alto ca. 1/3 del diametro del ramo (a). Poi con la parte inferiore della barra tagliate dall'alto verso il basso in direzione del primo taglio (b).

Tagliate i rami di una certa lunghezza a più riprese per mantenere il controllo del punto di caduta.

Contraccolpo

Con contraccolpo si intende il sollevamento ed il rinculo improvviso dello svettatoio in movimento. Le cause sono per lo più il contatto del pezzo da lavorare con la punta della barra o l'incastrarsi della catena.

Nel caso di un contraccolpo si sviluppano immediatamente notevoli forze. Per questo motivo lo svettatoio a batteria reagisce per lo più in modo incontrollato. Le conseguenze sono spesso gravi lesioni per l'operatore o per le persone nelle vicinanze. Il pericolo maggiore di un contraccolpo si ha quando appoggiate la sega nell'area della punta della barra perché lì l'effetto leva è più forte. Iniziate quindi il taglio tenendo la sega sempre il più possibile in posizione orizzontale.

Avvertimento!

- Fate sempre attenzione che la catena sia tesa correttamente!
- Utilizzate solo svettatoio a batteria in perfette condizioni!
- Lavorate solo con una catena regolarmente affilata!
- Non segate mai con lo spigolo superiore o la punta della barra!
- Tenete sempre ben fermo lo svettatoio a batteria con entrambe le mani!

Taglio di legno sotto tensione

Segare legno che è sotto tensione richiede un'attenzione particolare! Il legno sotto tensione che viene liberato segandolo da tale tensione reagisce qualche volta in modo completamente incontrollato. Ciò può causare lesioni molto gravi e persino mortali. Tali lavori devono essere eseguiti solo da persone professionalmente specializzate.

7.3 Lavoro con il tagliasiepi a batteria

- Controllate il funzionamento delle lame. Le lame a doppio taglio sono controrotanti e garantiscono così alte prestazioni di taglio e un movimento regolare.
- Accertatevi di essere in posizione sicura e tenete l'apparecchio saldamente con entrambe le mani a una certa distanza dal corpo. Prima di accendere l'apparecchio assicuratevi che non sia a contatto con oggetti.

Istruzioni di lavoro

- Il tagliasiepi può essere usato, oltre che per le siepi, anche per tagliare cespugli ed arbusti.
- Le migliori prestazioni di taglio si ottengono se il tagliasiepi viene tenuto in modo tale che i denti delle lame si trovino a un angolo di ca.

- 15° rispetto alla siepe (vedi Fig. 38).
- Le lame controrotanti a doppio taglio consentono di tagliare in entrambe le direzioni (vedi Fig. 39).
- Per ottenere un'altezza omogenea della siepe si consiglia di tendere un filo all'altezza voluta come linea di riferimento. I rami che sporgono vengono tagliati (vedi Fig. 40/41).
- Le superfici laterali di una siepe vengono tagliate dal basso verso l'alto con movimenti a semicerchio (vedi Fig. 42).

8. Pulizia, manutenzione e ordinazione dei pezzi di ricambio

Pericolo!

Prima di qualsiasi lavoro di pulizia e di manutenzione staccate la batteria.

8.1 Pulizia generale

- Pulite regolarmente il meccanismo di tensione con aria compressa o con una spazzola. Per la pulizia non impiegate utensili.
- Tenete le impugnature libere da tracce di olio affinché abbiate sempre una presa sicura.
- Per la pulizia non immergete assolutamente l'apparecchio in acqua o altri liquidi.
- Togliete i depositi dalle coperture di protezione con una spazzola.
- Tenete il più possibile liberi da polvere e sporco i dispositivi di protezione, le fessure di aerazione e la carcassa del motore. Passate un panno pulito sull'apparecchio o pulitelo con un getto di aria compressa a bassa pressione.
- Consigliamo di pulire l'apparecchio subito dopo averlo usato.
- Pulite l'apparecchio regolarmente con un panno umido. Non usate detersivi o solventi, perché questi ultimi potrebbero danneggiare le parti in plastica dell'apparecchio. Fate attenzione che non possa penetrare acqua all'interno dell'apparecchio. La penetrazione di acqua in un apparecchio elettrico aumenta il rischio di una scossa elettrica.

8.2 Manutenzione generale

All'interno dell'apparecchio non si trovano altre parti che richiedano manutenzione.

Eseguite regolarmente la manutenzione dell'apparecchio secondo le seguenti avvertenze per mantenere l'apparecchio in un buono stato

per l'uso. Usate solamente accessori e pezzi di ricambio consentiti dal produttore. Per informazioni si veda il punto 8.6 "Ordinazione dei pezzi di ricambio". L'utilizzo di accessori e pezzi di ricambio non consentiti può causare lesioni molto gravi.

8.3 Manutenzione del tagliabordi/decespugliatore a batteria

8.3.1 Sostituzione della bobina (Fig. 43-44)

Pericolo! Togliete la batteria!

- Comprimete l'involucro della bobina sulle superfici scanalate contrassegnate con H e togliete la copertura della bobina.
- Togliete la bobina vuota e la molla di compressione.
- Fate scorrere l'estremità della nuova bobina attraverso la fessura (Pos. K) della copertura e fate sporgere il filo circa 13 cm. Mettete la molla di compressione (Pos. L) nella bobina.
- Premete di nuovo la copertura della bobina nell'involucro della bobina.

8.3.2 Sostituzione del filo da taglio

(Fig. 43, 45-46)

Pericolo! Togliete la batteria!

- Comprimete l'involucro della bobina sulle superfici scanalate contrassegnate con H e togliete la copertura della bobina.
- Togliete la bobina vuota e la molla di compressione.
- Rimuovete il filo da taglio eventualmente presente.
- Inserite il nuovo filo da taglio nel supporto all'interno della bobina.
- Avvolgete il filo sotto tensione in senso antiorario.
- Agganciate circa 15 cm dell'estremità del filo in uno dei supporti sul bordo della bobina.
- Fate scorrere l'estremità del filo della nuova bobina attraverso l'occhietto (Pos. K) della copertura della bobina. Mettete la molla di compressione (Pos. L) nella bobina.
- Tirate con forza ma brevemente all'estremità del filo per staccarla dai supporti.
- Premete di nuovo la copertura della bobina nell'involucro della bobina.

Alla prima messa in moto il filo di taglio viene accorciato automaticamente alla lunghezza ottimale.

Attenzione! Le parti del filo di nylon scagliate all'intorno possono causare lesioni!

8.3.3 Affilatura della lama di taglio del filo (Fig. 9)

La lama di taglio del filo (Pos. 23c) può consumarsi con il tempo. Se vi accorgete che la lama di taglio del filo non è più affilata, allentate le viti con le quali essa è fissata alla calotta protettiva. Fissate la lama in una morsa a vite. Affilate la lama con una lima piatta e badate di mantenere l'angolo del bordo di taglio. Limate solo in una direzione.

8.4 Manutenzione dello svettatoio

Usate solamente catene della sega e barre consentite dal produttore. Queste sono riportate al punto 4 "Caratteristiche tecniche" o disponibili come accessori (vedi Punto 8.6 "Ordinazione dei pezzi di ricambio"). L'utilizzo di ricambi non autorizzati dal produttore può causare lesioni molto gravi.

Cambio della catena e della barra

La barra deve essere cambiata quando la relativa scanalatura di guida è consumata. Per tale operazione procedete come descritto nel capitolo „Montaggio della barra e della catena della sega“!

Controllo della lubrificazione automatica della catena

Controllate regolarmente il funzionamento della lubrificazione automatica della catena per evitare un surriscaldamento e quindi il conseguente danneggiamento della barra e della catena. Indirizzate a tal fine la punta della barra verso una superficie liscia (tavola, superficie di taglio di un albero) e lasciate lo svettatoio in movimento. Se durante questa procedura si presenta una traccia d'olio in aumento, la lubrificazione automatica della catena funziona correttamente. Se non si presenta una chiara traccia d'olio, leggete le avvertenze corrispondenti nel capitolo „Tabella per l'eliminazione delle anomalie“! Se anche queste avvertenze non vi sono di aiuto rivolgetevi al nostro servizio assistenza o ad un'officina ugualmente qualificata.

Pericolo! Non toccate la superficie. Tenete una sufficiente distanza di sicurezza (ca. 20 cm).

Affilatura della catena della sega

Un lavoro efficiente con lo svettatoio a batteria è possibile solo se la catena della sega è in buone condizioni ed è affilata. In tal modo si riduce anche il pericolo di un contraccolpo. La catena può venire affilata presso qualsiasi rivenditore autorizzato. Non tentate di affilare la catena da soli se non disponete degli utensili adatti e

dell'esperienza necessaria.

8.5 Manutenzione dei tagliasiepi (Fig. 47)

Le lame dovrebbero venire pulite e lubrificate regolarmente per ottenere sempre le migliori prestazioni. Togliete i depositi con una spazzola e applicate una sottile pellicola di olio.

8.6 Ordinazione di pezzi di ricambio:

Volendo commissionare dei pezzi di ricambio, si dovrebbe dichiarare quanto segue:

- modello dell'apparecchio
- numero dell'articolo dell'apparecchio
- numero d'ident. dell'apparecchio
- numero del pezzo di ricambio del ricambio necessitato.

Per i prezzi e le informazioni attuali si veda www.Einhell-Service.com

Svettatoio

Barra di ricambio n. art.: 45.001.17

Catena di ricambio n. art.: 45.001.87

Tagliabordi/decespugliatore

Bobina di ricambio n. art.: 34.050.96

Lama di ricambio n. art.: 34.050.82

9. Smaltimento e riciclaggio

L'apparecchio si trova in un imballaggio per evitare i danni dovuti al trasporto. Questo imballaggio rappresenta una materia prima e può perciò essere utilizzato di nuovo o riciclato. L'apparecchio e i suoi accessori sono fatti di materiali diversi, per es. metallo e plastica. Gli apparecchi difettosi non devono essere gettati nei rifiuti domestici. Per uno smaltimento corretto l'apparecchio va consegnato ad un apposito centro di raccolta. Se non vi è noto nessun centro di raccolta, rivolgetevi per informazioni all'amministrazione comunale.

10. Conservazione e trasporto

Rimuovete le batterie. Conservate l'apparecchio e i suoi accessori in un luogo buio, asciutto e al riparo dal gelo. La temperatura ottimale per la conservazione è compresa tra i 5 e i 30 °C. Conservate l'apparecchio elettrico nell'imballaggio originale.

L'apparecchio può essere appeso al supporto per parete integrato (Fig. 48/Pos. M).

- Trasportate sempre l'apparecchio con un mano sull'impugnatura e l'altra sull'impugnatura di guida. Non utilizzate la carcassa del motore per trasportare l'apparecchio.
- Fissate l'apparecchio in modo che non si sposti nel caso in cui lo trasportiate in un veicolo.
- Per il trasporto utilizzate se possibile la confezione originale.
- Effettuate pulizia e manutenzione dell'utensile multifunzione a batteria prima di riparlo.
- Se non utilizzate lo sveltatoio a batteria per un periodo prolungato, togliete l'olio della catena dal serbatoio. Immergete brevemente la catena e la barra in un bagno d'olio e avvolgeteli poi in carta oleata.
- Durante la conservazione o il trasporto utilizzate le coperture protettive fornite per la lama, la barra/catena della sega e la lama del taglia siepi.

11. Tabella per l'eliminazione delle anomalie

Attenzione!

Prima di cercare gli errori spegnete l'apparecchio e togliete la batteria.

La seguente tabella presenta dei sintomi di errori e descrive come potete porvi rimedio qualora il vostro apparecchio non funzioni correttamente. Se in tal modo non riuscite a localizzare ed eliminare il problema, rivolgetevi alla vostra officina del servizio assistenza.

Anomalia	Possibile causa	Soluzione
L'apparecchio non funziona	<ul style="list-style-type: none"> - Batteria scarica - Batteria non inserita correttamente 	<ul style="list-style-type: none"> - Ricaricate la batteria - Togliete la batteria e reinseritela (vedi 5.5)
L'apparecchio funziona in modo intermittente	<ul style="list-style-type: none"> - Contatto esterno difettoso - Contatto interno difettoso - Interruttore di ON/OFF difettoso 	<ul style="list-style-type: none"> - Rivolgetevi ad un'officina specializzata - Rivolgetevi ad un'officina specializzata - Rivolgetevi ad un'officina specializzata
Catena della sega asciutta	<ul style="list-style-type: none"> - Manca olio nel serbatoio - Sfiato ostruito nel tappo dell'olio - Canale di deflusso dell'olio ostruito 	<ul style="list-style-type: none"> - Rabboccate l'olio - Pulite il tappo del serbatoio dell'olio - Liberare il canale di deflusso dell'olio
Catena/guida per catena molto calda	<ul style="list-style-type: none"> - Manca olio nel serbatoio - Sfiato ostruito nel tappo dell'olio - Canale di deflusso dell'olio ostruito - Catena non più affilata - Catena troppo tesa 	<ul style="list-style-type: none"> - Rabboccate l'olio - Pulite il tappo del serbatoio dell'olio - Liberare il canale di deflusso dell'olio - Affilate o sostituite la catena - Controllate la tensione della catena
La motosega lavora a scossoni, vibra o non taglia correttamente	<ul style="list-style-type: none"> - Tensione della catena insufficiente - Catena non più affilata - Catena consumata - I denti della catena sono rivolti nella direzione sbagliata 	<ul style="list-style-type: none"> - Regolate la tensione della catena - Affilate o sostituite la catena - Sostituite la catena - Montate di nuovo la catena della sega in direzione corretta

12. Indicatori caricabatterie

Stato indicatori		Significato e interventi
LED rosso	LED verde	
Spento	Lampeggia	Pronto all'esercizio Il caricabatterie è collegato alla rete e pronto per l'uso, la batteria non è nel caricabatterie.
Acceso	Spento	Ricarica Il caricabatterie ricarica la batteria in esercizio di ricarica veloce. Per i relativi tempi di ricarica si veda direttamente sul caricabatterie. Avvertenza! In base alla carica residua della batteria i tempi di ricarica effettivi possono variare leggermente da quelli indicati.
Spento	Acceso	La batteria è ricaricata e pronta per l'uso. Poi l'apparecchio passa alla ricarica lenta fino a completare il processo. A tale scopo lasciate la batteria collegata al caricabatterie per altri 15 min. Intervento: Togliete la batteria dal caricabatterie. Staccate il caricabatterie dalla rete.
Lampeggia	Spento	Regolatore di carica Il caricabatterie si trova nella modalità di ricarica lenta. In questo modo la batteria viene ricaricata più lentamente per motivi di sicurezza e la ricarica richiede più tempo. Ciò può essere dovuto ai seguenti motivi: - La batteria non è stata ricaricata per molto tempo. - La temperatura della batteria non si trova nel range ideale. Intervento: Attendete la fine della ricarica, si può comunque continuare a ricaricare la batteria.
Lampeggia	Lampeggia	Anomalia La ricarica non è più possibile. La batteria è difettosa. Intervento: Una batteria difettosa non deve più venire ricaricata. Togliete la batteria dal caricabatterie.
Acceso	Acceso	Anomalia termica La batteria è troppo calda (per es. esposizione diretta al sole) o troppo fredda (al di sotto dei 0°C) Intervento: Togliete la batteria e tenetela per un giorno a temperatura ambiente (ca. 20°C).



Solo per paesi membri dell'UE

Non smaltite gli elettrodomestici nei rifiuti domestici!

Secondo la direttiva europea 2012/19/CE sui rifiuti di apparecchiature elettriche ed elettroniche e il suo recepimento nelle normative nazionali, gli elettrodomestici usati devono venire raccolti separatamente e venire smaltiti in modo ecocompatibile.

Alternativa di riciclaggio alla richiesta di restituzione:

il proprietario dell'apparecchio elettrico è tenuto in alternativa, invece della restituzione, a collaborare in modo che lo smaltimento venga eseguito correttamente in caso ceda l'apparecchio. L'apparecchio vecchio può anche venire consegnato ad un centro di raccolta che provvede poi allo smaltimento secondo le norme nazionali sul riciclaggio e sui rifiuti. Non ne sono interessati gli accessori e i mezzi ausiliari senza elementi elettrici forniti insieme ai vecchi apparecchi.

La ristampa o l'ulteriore riproduzione, anche parziale, della documentazione o dei documenti d'accompagnamento dei prodotti è consentita solo con l'esplicita autorizzazione da parte della Einhell Germany AG.

Con riserva di apportare modifiche tecniche

Informazioni sul Servizio Assistenza

In tutti i Paesi indicati nel certificato di garanzia disponiamo di competenti partner per il Servizio Assistenza (per i relativi dati di contatto si veda il certificato di garanzia), che sono a vostra disposizione per tutte le richieste di assistenza come riparazione, fornitura di pezzi di ricambio e parti di usura o vendita di materiali di consumo.

Si deve tenere presente che le seguenti parti di questo prodotto sono soggette a un'usura naturale o dovuta all'uso ovvero che le seguenti parti sono necessarie come materiali di consumo.

Categoria	Esempio
Parti soggette ad usura *	Braccio, Guida lame, Batteria, Sede bobina
Materiale di consumo/parti di consumo *	Catena della sega, Lame, Bobina
Parti mancanti	

* non necessariamente compreso tra gli elementi forniti!

In presenza di difetti o errori vi preghiamo di denunciare il caso sul sito internet www.Einhell-Service.com. Vi preghiamo di descrivere con precisione l'anomalia e a tal riguardo di rispondere in ogni caso alle seguenti domande:

- L'apparecchio ha già funzionato una volta o era difettoso fin dall'inizio?
- Avete notato qualcosa prima che si manifestasse il difetto (sintomo prima del difetto)?
- A vostro parere che cosa non funziona nell'apparecchio (sintomo principale)?
Descrivete che cosa non funziona.

Certificato di garanzia

Gentili clienti,

i nostri prodotti sono soggetti ad un rigido controllo di qualità. Se l'apparecchio non dovesse tuttavia funzionare correttamente, ci scusiamo e vi preghiamo di rivolgervi al nostro servizio di assistenza clienti all'indirizzo indicato in questa scheda di garanzia. Siamo a vostra disposizione anche telefonicamente al numero del Servizio Assistenza indicato. Per la rivendicazione dei diritti di garanzia vale quanto segue:

1. Le presenti condizioni di garanzia si rivolgono esclusivamente a consumatori, vale a dire a persone fisiche che non intendono utilizzare questo prodotto né in ambito professionale né per altre attività di lavoro autonomo. Le presenti condizioni di garanzia regolano prestazioni di garanzia supplementari che il produttore su indicato concede in aggiunta alla garanzia legale agli acquirenti di nuovi apparecchi. La presente garanzia non tocca i vostri diritti al ricorso in garanzia previsti dalla legge. Le nostre prestazioni di garanzia sono per voi gratuite.

2. La prestazione di garanzia riguarda esclusivamente i difetti di un nuovo apparecchio da voi acquistato del produttore di cui sopra, riconducibili a errori di materiale o di produzione, ed è limitata, a nostra discrezione, all'eliminazione di questi difetti dell'apparecchio o alla sostituzione dell'apparecchio stesso.

Tenete presente che i nostri apparecchi non sono stati costruiti per l'impiego artigianale, professionale o imprenditoriale. Pertanto un contratto di garanzia non viene concluso se l'apparecchio è stato usato entro il periodo di garanzia in attività artigianali, imprenditoriali o industriali o se è stato sottoposto a sollecitazioni equivalenti.

3. Sono esclusi dalla nostra garanzia:

- Danni all'apparecchio causati dalla mancata osservanza delle istruzioni di montaggio o per un'installazione non corretta, dalla mancata osservanza delle istruzioni per l'uso (come ad es. collegamento a una tensione di rete o a un tipo di corrente non corretti), dalla mancata osservanza delle norme relative alla manutenzione e alla sicurezza, dall'esposizione dell'apparecchio a condizioni ambientali anomale o per la mancata esecuzione di pulizia e manutenzione.

- Danni all'apparecchio dovuti a usi impropri o illeciti (come per es. sovraccarico dell'apparecchio o utilizzo di utensili di ricambio o accessori non consentiti), alla penetrazione di corpi estranei nell'apparecchio (come per es. sabbia, pietre o polvere, danni dovuti al trasporto), all'impiego della forza o a influssi esterni (come per es. danni causati da caduta).

- Danni all'apparecchio o a parti di esso da ricondurre a un'usura comune, dovuta all'uso o di altro tipo naturale.

4. Il periodo di garanzia è 24 mesi e inizia a partire dalla data di acquisto dell'apparecchio. I diritti di garanzia devono essere fatti valere prima della scadenza del periodo di garanzia, entro due settimane dopo avere accertato il difetto. È esclusa la rivendicazione di diritti di garanzia dopo la scadenza del relativo periodo. La riparazione o la sostituzione dell'apparecchio non comporta una proroga del periodo di garanzia e con questa prestazione per l'apparecchio o per pezzi di ricambio eventualmente installati non inizia un nuovo periodo di garanzia. Ciò vale anche nel caso in cui si ricorra a un servizio sul posto.

5. Per rivendicare il diritto di garanzia vi preghiamo di comunicare che l'apparecchio è difettoso tramite sito internet: www.Einhell-Service.com. Tenete a portata di mano il documento di acquisto o altri documenti come prova dell'acquisto del vostro apparecchio nuovo. Apparecchi inviati senza i relativi documenti o senza targhetta d'identificazione sono esclusi dalla prestazione di garanzia perché non possono essere classificati in modo corrispondente. Se il difetto dell'apparecchio rientra nella nostra prestazione di garanzia, ricevete prontamente l'apparecchio riparato o un apparecchio nuovo.

Naturalmente effettuiamo a pagamento anche riparazioni sull'apparecchio che non rientrano o non rientrano più nella garanzia. A tale scopo inviate l'apparecchio all'indirizzo del nostro Centro Assistenza.

Per parti mancanti, di consumo e soggette a usura rimandiamo alle limitazioni di questa garanzia secondo le informazioni sul Servizio Assistenza di queste istruzioni per l'uso.



Gevaar! - Handleiding lezen om het letselrisico te verminderen.

Dit apparaat is niet bedoeld om te worden gebruikt door kinderen, personen met beperkte lichamelijke, sensorische of mentale vaardigheden of met onvoldoende ervaring en kennis, noch door personen die niet zijn vertrouwd met de aanwijzingen. Op kinderen moet toezicht worden gehouden om te garanderen dat ze niet met het apparaat spelen. Reiniging en onderhoud mag niet door kinderen worden uitgevoerd.

Gevaar!

Bij het gebruik van toestellen dienen enkele veiligheidsmaatregelen te worden nageleefd om lichamelijk gevaar en schade te voorkomen. Lees daarom deze handleiding / veiligheidsinstructies zorgvuldig door. Bewaar deze goed zodat u de informatie op elk moment kunt terugvinden. Mocht u dit toestel aan andere personen doorgeven, gelieve dan deze handleiding / veiligheidsinstructies mee te geven. Wij zijn niet aansprakelijk voor ongevallen of schade die te wijten zijn aan niet-naleving van deze handleiding en van de veiligheidsinstructies.

Verklaring van de symbolen (afbeelding 49):

1. Waarschuwing!
2. Oog-/hoofd- en gehoorbescherming dragen!
3. Apparaat beschermen tegen regen en vocht!
4. Maximale snijlengte
5. Levensgevaar door elektrische schok. De afstand tot stroomleidingen moet minstens 10m bedragen!
6. Vóór inbedrijfstelling de gebruiksaanwijzing lezen!
7. Stevig schoeisel dragen!
8. Let op vallende en wegspringende delen!
9. Afstand houden.
10. Richting van de kettingbeweging en kettingtanden
11. Veiligheidshandschoenen dragen.
12. De afstand tussen machine en omstanders moet minstens 15m bedragen.
13. Gereedschap loopt na!
14. Voorzichtig voor terugslag!
15. Gebruik geen zaagbladen.

De actuele gebruiksaanwijzing kan ook als PDF-bestand worden gedownload van onze internetpagina www.Einhell-Service.com.

1. Veiligheidsaanwijzingen

De overeenkomstige veiligheidsinstructies vindt u in de bijgaande brochure.

Waarschuwing!

Lees alle veiligheidsinstructies, aanwijzingen, plaatjes en technische gegevens, waarvan dit elektrisch gereedschap is voorzien.

Nalatigheden bij de inachtneming van de volgende instructies kunnen een elektrische schok, brand en/of ernstige verwondingen veroorzaken. **Bewaar alle veiligheidsinstructies en aanwijzingen voor de toekomst.**

2. Beschrijving van het gereedschap en leveringsomvang

2.1 Beschrijving van het apparaat (afb. 1/2)

1. Accuhouder
2. Aan/Uit-schakelaar
3. Schakelaarvergrendeling
4. Handgreep
5. Houder voor draagriem
- 5a. Vleugelmoer
6. Houder geleidehandgreep
7. Wartelmoer
8. Verbindingsbuis
9. Ontgrendeling
10. Dop van de olietank
11. Motoreenheid (eenheid met buis)
12. Verlengbuis
13. Module trimmer/zeis (eenheid met verbindingbuis)
14. Module hoogsnoeier
15. Module heggenschaar
16. Geleidehandgreep compleet
- 16a. Gripschroef
- 16b. Geleidehandgreep zijdelings
17. Draagriem met veiligheidsontgrendeling
18. Zaagketting
19. Zwaard
20. Zwaardbescherming
21. Bescherming voor mes heggenschaar
22. Multifunctioneel gereedschap (SW 13/4mm) voor hoogsnoeier
23. Beschermkap
- 23a. Beschermkap snijdraad
24. Multifunctioneel gereedschap (SW 19/kruiskop) voor trimmer/zeis
25. Snijmes
26. Binnenzeskantsleutel (5mm)
27. Drukplaat
28. Afdekking drukplaat
29. Zeskantmoer (M10 zelfborgend, linkse schroefdraad)

2.2 Leveringsomvang

Gelieve de volledigheid van het artikel te controleren aan de hand van de beschreven omvang van de levering. Indien er onderdelen ontbreken, gelieve u dan binnen 5 werkdagen na aankoop van het artikel te wenden tot ons servicecenter of tot het verkooptpunt waar u het apparaat heeft gekocht, en leg een geldig bewijs van aankoop voor. Gelieve daarvoor de garantietabel in de serviceinformatie aan het einde van de handleiding in acht te nemen.

- Open de verpakking en neem het toestel

- voorzichtig uit de verpakking.
- Verwijder het verpakkingsmateriaal alsmede verpakkings-/transportbeveiligingen (indien aanwezig).
- Controleer of de leveringsomvang compleet is.
- Controleer het toestel en de accessoires op transportschade.
- Bewaar de verpakking indien mogelijk tot het verloop van de garantieperiode.

Gevaar!

Het toestel en het verpakkingsmateriaal zijn geen speelgoed voor kinderen! Kinderen mogen niet met plastic zakken, folies en kleine stukken spelen! Er bestaat inslik- en verstikkingsgevaar!

- Motoreenheid (eenheid met buis)
- Verlengbuis
- Module trimmer/zeis (eenheid met verbindingsbuis)
- Module hoogsnoeier
- Module heggenschaar
- Geleidehandgreep compleet
- Draagriem met veiligheidsontgrendeling
- Zaagketting
- Zwaard
- Zwaardbescherming
- Bescherming voor mes heggenschaar
- Multifunctioneel gereedschap (SW 13/4mm) voor hoogsnoeier
- Multifunctioneel gereedschap (SW 19/kruiskop) voor trimmer/zeis
- Binnenzeskantsleutel (5mm)
- Drukplaat
- Afdekking drukplaat
- Zeskantmoer (M10 zelfborgend, linkse schroefdraad)
- Originele handleiding
- Veiligheidsinstructies

3. Reglementair gebruik

Het multifunctionele accu apparaat kan worden ingezet als accu trimmer/zeis, accu hoogsnoeier of accu heggenschaar. De meegeleverde aanbouwssets moeten altijd in combinatie met de motor worden gemonteerd.

Accu trimmer/zeis

Als accu gazontrimmer (gebruik van de draadspeel met snijdraad) is het apparaat geschikt om

gras, gazons en licht onkruid te maaien.

Als accu zeis (gebruik van het snijmes) is het apparaat geschikt om licht hout, sterk onkruid en licht kreupelhout te snijden.

Het apparaat is niet voorzien voor openbare plantsoenen, parken, sportvelden, straten en de land en bosbouw.

De naleving van de door de fabrikant bijgevoegde gebruiksaanwijzing is voorwaarde voor de reglementaire inzet van het apparaat.

Opgelet! Vanwege lichamelijk gevaar voor de gebruiker mag de accu zeis niet worden ingezet voor de volgende werkzaamheden: voor het schoonmaken van voetpaden en als hakselaar voor het fijnmaken van afgesneden takken van bomen en heggen. Verder mag het apparaat niet worden gebruikt om bodemverheffingen, zoals bijv. molshopen, vlak te maken. Om veiligheidsredenen mag de accu zeis niet worden gebruikt als aandrijfaggregaat voor andere gereedschappen en gereedschapssets van welke aard dan ook.

Accu hoogsnoeier

De accu hoogsnoeier is voorzien voor snoeiwerkzaamheden aan bomen. Hij is niet geschikt voor omvangrijke zaagwerkzaamheden en het vellen van bomen, en evenmin voor het zagen van andere materialen dan hout.

Accu heggenschaar

De accu heggenschaar is geschikt voor het snoeien van heggen, heesters en struiken.

De machine mag slechts voor werkzaamheden worden gebruikt waarvoor ze bedoeld is. Elk ander verder gaand gebruik is niet reglementair. Voor daaruit voortvloeiende schade of verwondingen van welke aard dan ook is de gebruiker/bediener, niet de fabrikant, aansprakelijk.

Wij wijzen erop dat onze gereedschappen overeenkomstig hun bestemming niet geconstrueerd zijn voor commercieel, ambachtelijk of industrieel gebruik. Wij geven geen garantie indien het gereedschap in ambachtelijke of industriële bedrijven alsmede bij gelijk te stellen activiteiten wordt gebruikt.

Voorzichtig!

Restrisico's

Er blijven altijd restrisico's bestaan, ook al wordt dit elektrisch gereedschap zoals voorgeschreven bediend. De volgende gevaren

kunnen zich voordoen in verband met de bouwwijze en uitvoering van dit elektrisch gereedschap:

- Snijwonden indien er geen beschermende kleding wordt gedragen.
- Verwondingen en materiële schade als gevolg van in het rond geslingerde delen.
- Longletsel indien er geen geschikt stofmasker wordt gedragen.
- Gehoorschade indien er geen geschikte gehoorbescherming wordt gedragen.
- Schade aan de gezondheid als gevolg van hand-armtrillingen indien het apparaat lang zonder onderbreking wordt gebruikt of niet zoals voorgeschreven wordt gehanteerd en onderhouden.

Waarschuwing! Dit elektrisch gereedschap genereert tijdens het bedrijf een elektromagnetisch veld. Dit veld kan onder bepaalde omstandigheden een nadelige invloed hebben op actieve of passieve medische implantaten. Om het gevaar van ernstige of dodelijke verwondingen te verminderen raden wij personen met medische implantaten aan om hun arts en de fabrikant van het medisch implantaat te raadplegen, voordat de machine wordt bediend.

4. Technische gegevens

Motoreenheid:

Spanning: 36 V DC
Beschermklasse III

Gazontrimmer

Toerental n_0 6400 min⁻¹
Snijcirkel draad Ø 33 cm
Draadlengte 8 m
Draaddiameter 2,0 mm

Zeis

Toerental n_0 6400 min⁻¹
Snijcirkel mes Ø 25,5 cm

Hoogsnoeier

Lengte van het zwaard: 200 mm
Snijlengte max.: 180 mm
Kettingsteek: 3/8" 33 tanden
Dikte van de ketting: (0,043") 1,1 mm
Kettingwiel: 3 tanden, 3/8"
Snijnsnelheid bij nominaal toerental: 10,0 m/s

Vulhoeveelheid olietank: 100 cm³
Netto gewicht zonder zwaard + ketting: 5,2 kg
Zaagketting: Oregon/90PX033X
Zwaard: Oregon 084LNEA041

Heggenschaar

Lengte van het zwaard: 510 mm
Snijlengte max.: 450 mm
Afstand van de tanden: 24 mm
Snedes/min. 2400

Geluid en trilling

Geluidsdrukkniveau L_{WA} (Gazontrimmer)
..... 89,9 dB (A)
Onzekerheid K (Gazontrimmer) 2,9 dB (A)
Geluidsdrukkniveau L_{WA} 90,59 dB (A)
Onzekerheid K 3 dB (A)
Geluidsdrukkniveau L_{pA} (Gazontrimmer):
..... 83,6 dB (A)
Geluidsdrukkniveau L_{pA} : 82,2 dB (A)
Onzekerheid K 3 dB (A)
Geluidsdrukkniveau gegarandeerd L_{WA} .. 96 dB (A)

Draag een gehoorbescherming.

Lawaai kan gehoorverlies tot gevolg hebben. De geluids- en vibratiewaarden werden bepaald volgens EN ISO 11201, EN ISO 3744, EN ISO 22867 en EN ISO 22868.

Handgreep onder last

Trillingsemisiewaarde a_h (Gazontrimmer) =
2,417 m/s²
Trillingsemisiewaarde a_h = 2,459 m/s²
Onzekerheid K = 1,5 m/s²

De opgegeven totale trillingsemisiewaarden en de vermelde geluidsemisiewaarden zijn gemeten volgens een genormaliseerde testprocedure en kunnen worden gebruikt om elektrische gereedschappen onderling te vergelijken.

De opgegeven totale trillingsemisiewaarden en de vermelde geluidsemisiewaarden kunnen ook worden gebruikt voor een voorlopige inschatting van de belasting.

Waarschuwing:

De trillings- en geluidsemisies kunnen tijdens de inzet van het elektrisch gereedschap afwijken van de vermelde waarden, afhankelijk van de manier waarop het wordt gebruikt, en met name van wat voor soort werkstuk wordt bewerkt.

Beperk de geluidsontwikkeling en vibratie tot een minimum!

- Gebruik enkel intacte toestellen.
- Onderhoud en reinig het toestel regelmatig.
- Pas uw manier van werken aan het toestel aan.
- Overbelast het toestel niet.
- Laat het toestel indien nodig nazien.
- Schakel het toestel uit als het niet wordt gebruikt.
- Draag handschoenen.

Opgelet!

Het apparaat wordt geleverd zonder accu's en zonder lader, en mag alleen worden ingezet met de Li-Ion accu's van de Power-X-Change serie!

De Li-Ion accu's van de Power-X-Change serie mogen alleen met de Power-X-Charger worden geladen.

5. Vóór inbedrijfstelling

Waarschuwing!

Trek altijd de accu eruit, voordat u instellingen uitvoert aan het apparaat.

Gevaar!

Plaats de accu pas nadat het apparaat volledig is gemonteerd.

Draag om verwondingen te vermijden altijd werkhandschoenen en gebruik de meegeleverde mesafdekkingen, wanneer u werkzaamheden uitvoert aan het apparaat.

Controleer het apparaat vóór elke inbedrijfstelling op:

- foutloze toestand en volledigheid van de beschermingsinrichtingen en van het snijmechanisme
- vaste zitting van alle schroefverbindingen
- lichte loop van alle beweeglijke delen

5.1 Algemene montage / instellingen

5.1.1 Montage geleidehandgreep (afb. 3)

Voor de montage/demontage van de geleidehandgreep gebruikt u de meegeleverde binnenzeskantsleutel (afb. 2, pos. 26).

Zet de geleidehandgreep (pos. 16) op de houder (pos. 6). Steek de schroef (pos. 16a) in de geleidehandgreep (pos. 16). Schroef de zijdelingse geleidehandgreep (pos. 16b) aan de handgreep.

Indien nodig kunt u de geleidehandgreep na de schroef te hebben losgedraaid verschuiven. Draai de schroef van de greep vóór inzet van het apparaat weer vast. U kunt het apparaat ook vasthouden en geleiden aan de zijdelingse handgreep.

Na montage van de geleidehandgreep mag deze ook voor reiniging en onderhoud niet weer worden gedemonteerd. Om de noodzakelijke veiligheidsafstand tot de draaiende gereedschappen aan te houden moet de geleidehandgreep altijd volgens de handleiding worden gemonteerd (zijdelingse handgreep aan de linkerkant van het apparaat).

5.1.2 Montage draagriem (afb. 4)

Haak de karabijnhaak (pos. 17a) van de draagriem (pos. 17) in aan de houder (pos. 5). Stel met het verstelmechanisme de optimale lengte van de riem in. Indien nodig kan de houder van de draagriem (pos. 5) aan de steel worden verschoven. Draai daartoe de vleugelmoer (afb. 2, pos. 5a) aan de riemhouder los, verschuif de riemhouder en draai de vleugelmoer weer vast.

5.1.3 Verlengbuis monteren aan de motoreenheid (afb. 5-6)

Aanwijzing: De mogelijkheid bestaat om alle modules te monteren met of zonder verlengbuis (afb. 2, pos. 12). Dit is afhankelijk van de gewenste werkhooft.

Let erop dat de montageschroeven (pos. A) zich aan dezelfde zijde bevinden en steek de verlengbuis (pos. 12) in de buis van de motoreenheid (pos. 11). Schroef de beide buizen aan elkaar met de wartelmoer (pos. 7). De motoreenheid is vastgeschroefd met de verlengbuis (afb. 6). De demontage gebeurt in omgekeerde volgorde.

5.1.4 Verbindingsbuis ombouwen

Aan de module trimmer/zeis (afb. 2, pos. 13) is de verbindingbuis (afb. 2, pos. 8) al voorgegemonteerd. Om een andere module te gebruiken moet de verbindingbuis worden omgebouwd. Dit wordt onder punt 5.3.1 bij wijze van voorbeeld uitgelegd voor de module hoogsnoeier.

5.2 Montage / Instellingen trimmer/zeis

Instructies:

- Aan de module trimmer/zeis (afb. 2, pos. 13) is de verbindingbuis (afb. 2, pos. 8) al voorgegemonteerd.
- Af fabriek is het apparaat met de snijdraad

voorbereid voor de inzet als trimmer.

- Als trimmer mag het apparaat alleen worden ingezet met gemonteerde beschermkap voor de snijdraad (afb. 2, pos. 23a) (af fabriek voorgemonteerd).

5.2.1 Montage van de beschermkap (afb. 7)

Verwijder met de meegeleverde binnenzeskantsleutel (pos. 26) de binnenzeskantschroef van de beschermkap. Schuif de beschermkap (pos. 23) tot aan de aanslag op de houder aan het huis van de transmissie en schroef hem vast met de van tevoren verwijderde binnenzeskantschroef. Verwijder de beschermsticker (pos. B) van de snijdraad. Waarschuwing! Zorg ervoor dat u zich niet aan de snijdraad verwondt.

5.2.2 Verwijderen/Montage van de snijdraadeenheid (afb. 8)

5.2.2.a Verwijderen van de snijdraadeenheid

Voor het latere gebruik als zeis moet de snijdraadeenheid worden verwijderd. Draai de snijdraadeenheid (pos. C), tot aan de uitsparing van de behuizing (pos. D) de uitsparing van de flens (afb. 11a, pos. H) zichtbaar is. Steek de binnenzeskantsleutel (pos. 26) in de uitsparingen en draai de snijdraadeenheid (pos. C) met de klok mee (a) van de transmissie af.

5.2.2.b Montage van de snijdraadeenheid

Voor het latere gebruik als trimmer moet de snijdraadeenheid weer worden gemonteerd. Draai de snijdraadeenheid (pos. C) tegen de klok in (b) op de transmissie, tot aan de uitsparing van de behuizing (pos. D) de uitsparing van de flens (afb. 11a, pos. H) zichtbaar is. Steek de binnenzeskantsleutel (pos. 26) in de uitsparingen en draai de snijdraadeenheid (pos. C) tegen de klok in vast. Verwijder de binnenzeskantsleutel. Controleer of de snijdraadeenheid vrij kan worden gedraaid. Als dit niet het geval is, laat het mechanisme dan nakijken door een vakman.

5.2.3 Beschermkap voor de inzet met snijmes (afb. 9-10)

Voorzichtig! Bij het werken met het snijmes moet de beschermkap voor de snijdraad (pos. 23a) worden verwijderd. Zorg ervoor dat u zich niet aan de snijdraad (pos. 23c) verwondt. Draai de beide borgschroeven (pos. E) van de beschermkap voor de snijdraad (pos. 23a) los. Begin aan de zijkant, druk de grendelnokken (pos. 23b) voorzichtig naar binnen en trek de beschermkap (pos. 23a) geleidelijk eraf.

5.2.4 Beschermkap voor de inzet met snijdraad (afb. 9-10)

Voorzichtig! Bij het werken met de snijdraad moet de beschermkap voor de snijdraad (pos. 23a) worden aangebracht. Zorg ervoor dat u zich niet aan de snijdraad verwondt.

Begin aan de zijkant en druk de grendelnokken (pos. 23b) weer erin. Beveilig deze met de beide borgschroeven (pos. E).

5.2.5 Montage/Verwijderen van het snijmes

Verwijder de snijdraadeenheid zoals beschreven onder punt 5.2.2.a.

5.2.5.a Montage van het snijmes (11a – 11f)

Belangrijk! Als bij de demontage van de snijdraadeenheid de flens (pos. 30), die zich tussen snijmes en huis van de transmissie bevindt (zie ook detailtekening 11g, pos. 30), van de transmissie (pos. F) is gegleden, dan steekt u deze weer op de as (pos. F). De open zijde van de flens wijst daarbij naar het huis van de transmissie.

1. Steek het snijmes (pos. 25) centrisch op de flens (pos. 30).
2. Steek de drukplaat (pos. 27) met de verhoogde rand gericht op het snijmes erop (zie ook detailtekening 11g).
3. Steek de afdekking van de drukplaat (pos. 28) erop (zie ook detailtekening 11g).
4. Schroef (linkse schroefdraad) de zeskantmoer M10 (pos. 29) erop (zie ook detailtekening 11g). Waarschuwing! Om veiligheidsredenen mogen zelfborgende moeren in principe maar eenmaal worden gebruikt.
5. Steek de binnenzeskantsleutel (pos. 26) in de uitsparing van huis van de transmissie en flens. Draai de zeskantmoer met het multifunctionele gereedschap SW 19 (pos. 24) vast aan.
6. Controleer of het snijmes na het verwijderen van de montagegereedschappen vrij kan worden gedraaid. Als dit niet het geval is, laat het mechanisme dan nakijken door een vakman.
7. Neem de beschermafdekkingen voor het mes (pos. 25a) eraf. Waarschuwing! Zorg ervoor dat u zich niet aan het snijmes verwondt.

5.2.5.b Verwijderen van het snijmes

Het verwijderen van het snijmes gebeurt in omgekeerde volgorde als beschreven onder punt 5.2.5.a.

5.2.6 Module trimmer/zeis monteren aan de motoreenheid (afb. 12)

Steek de verlengbuis (pos. 8) van de compleet voorgemonteerde module trimmer/zeis en de verlengbuis (pos. 12) van de voorgemonteerde motoreenheid ineen en schroef deze vast met de wartelmoer (pos. 7). De demontage gebeurt in omgekeerde volgorde.

5.2.7 Instellen van de snijhoogte (afb. 13)

Om de optimale lengte van de draagriem vast te stellen doet u de schouderriem om (punt 6.1.1 in acht nemen) en maakt u een paar slingerbewegingen, zonder de motor in te schakelen.

5.3 Montage / Instellingen hoogsnoeier

Gevaar! Monteer de accu pas nadat de hoogsnoeier volledig gemonteerd en de kettingspanning ingesteld is. Draag om verwondingen te vermijden altijd werkhandschoenen wanneer u werkzaamheden uitvoert aan de hoogsnoeier. Gebruik de zwaardbescherming (afb. 2, pos. 20).

5.3.1 Verbindingsbuis ombouwen (afb. 14-16)

Om een andere module (bijv. hoogsnoeier) te gebruiken moet de verbindingsbuis (afb. 2, pos. 8) worden omgebouwd.

1. Schuif de ontgrendeling (pos. 9) naar voor en draai de wartelmoer (pos. 8a) eraf. Trek de verbindingsbuis (pos. 8) van de module af.
2. Steek de verbindingsbuis (pos. 8) aan de module (bijv. hoogsnoeier, pos. 14).
3. Draai de wartelmoer (pos. 8a) aan de module (bijv. hoogsnoeier, pos. 14) vast.

5.3.2 Zwaard en zaagketting monteren (afb. 17-19)

1. Verwijder met het multifunctionele gereedschap SW 13 (pos. 22) de bevestigingsschroef voor de afdekking van het kettingwiel (pos. 14a).
2. Neem de afdekking van het kettingwiel eraf.
3. Leg de zaagketting (pos. 18) in de omlappende groef van het zwaard (pos. 19).
4. Leg zwaard (pos. 19) en zaagketting (pos. 18) in de adapter van de hoogsnoeier. Leid daarbij de zaagketting om het rondsel (pos. 14b) heen en hang het zwaard in in de spanbouten (pos. 14c).
5. Monteer de afdekking van het kettingwiel en draai de bevestigingsschroef handvast aan.

Aanwijzing: Draai de bevestigingsschroef pas na het instellen van de kettingspanning (zie punt 5.3.3) definitief vast.

5.3.3 Zaagketting spannen (afb. 20-21)

1. Draai de bevestigingsschroef voor de afdekking van het kettingwiel iets los (multifunctioneel gereedschap SW13 gebruiken).
2. Stel met het multifunctionele gereedschap 4mm (pos. 22) via de spanschroef (pos. 14d) de spanning van de zaagketting in. Naar rechts draaien verhoogt de kettingspanning, naar links draaien verlaagt deze. De zaagketting is juist gespannen, wanneer hij in het midden van het zwaard ca. 2mm kan worden opgetild.
3. Draai de bevestigingsschroef voor de afdekking van het kettingwiel vast (multifunctioneel gereedschap SW13 gebruiken).

Gevaar! Alle kettingschakels moeten zoals voorgeschreven in de geleidegroef van het zwaard liggen.

Aanwijzingen om de ketting te spannen

De zaagketting moet juist zijn gespannen om een veilig bedrijf te garanderen. U herkent de optimale spanning, wanneer de zaagketting in het midden van het zwaard ca. 2mm kan worden opgetild (afb. 21). Aangezien de ketting zich door het zagen verhit en daardoor de lengte ervan verandert, moet u minstens om de 10 min de kettingspanning controleren en deze indien nodig regelen. Dat geldt met name voor nieuwe zaagkettingen. Ontspan na afgesloten werk de zaagketting, omdat deze tijdens het afkoelen korter wordt. Zo verhindert u dat de ketting schade oploopt.

5.3.4 Smering van de zaagketting

Aanwijzing! (Afb. 22) Zet de zaagketting nooit in zonder olie! De inzet van de hoogsnoeier zonder kettingolie of bij een oliepeil onder de minimum markering kan beschadiging van de accu hoogsnoeier tot gevolg hebben!

Aanwijzing! Houd rekening met temperatuurverhoudingen: verschillende omgevingstemperaturen vereisen smeermiddelen met een zeer uiteenlopende viscositeit. Bij lage temperaturen heeft u dunvloeiende olies (lage viscositeit) nodig om een toereikende smeerfilm te genereren. Wanneer u nu diezelfde olie in de zomer gebruikt, dan zou deze alleen al door de hogere temperaturen verder vloeibaar worden. Daardoor kan de smeerfilm afscheuren, de ketting zou oververhit raken en kan schade oplopen. Bovendien verbrandt de smeerolie, hetgeen leidt tot een onnodige uitstoot van schadelijke stoffen.

Olietank vullen (afb. 22)

1. Zet de hoogsnoeier neer op een vlakke ondergrond.
2. Reinig de omgeving van de dop van de olietank (pos. 10) en neem deze eraf.
3. Vul de tank (pos. 10a) met kettingolie. Let er daarbij op dat er geen vuil in de tank belandt, opdat de olieverstuiver niet verstopt raakt.
4. Schroef de dop van de olietank (pos. 10) weer erop.

De hoogsnoeier is na vastschroeven met de motoreenheid (zie punt 5.2.6) klaar voor gebruik.

5.4 Montage / Instellingen heggenschaar

5.4.1 Montage

De heggenschaar is al na ombouw van de verbindingsbuis (zie punt 5.3.1) en vastschroeven met de motoreenheid (zie punt 5.2.6) klaar voor gebruik.

5.4.2 Schuinstand van de behuizing instellen (afb. 23)

Druk op de blokkeerknop (pos. 15a) en stel de schuinstand van de behuizing in in 7 grendeltrappen.

5.5 Montage van de accu (afb. 24a-24b)

Schuif de accu in de daartoe voorziene adapter (pos. 1). Zodra de accu compleet erin is geschoven, klikt hij hoorbaar in. Om de accu eruit te nemen drukt u op de grendelknop (pos. N) en trekt u de accu eruit.

5.6 Accu laden (afb. 25)

1. Accupack uit het apparaat nemen. Daarvoor de grendelknop indrukken.
2. Vergelijk of de netspanning vermeld op het typeplaatje overeenstemt met de beschikbare netspanning. Steek de netstekker van de lader in de contactdoos. De groene LED begint te knipperen.
3. Steek de accu op de lader.
4. Onder punt 'Indicatie lader' vindt u een tabel met de betekenissen van de LED-indicatie aan de lader.

Tijdens het laden kan de accu iets warm worden. Dit is echter normaal.

Mocht het laden van de accupack niet mogelijk zijn, controleer dan

- of aan het stopcontact de netspanning voorhanden is,

- of een foutloos contact aan de laadcontacten voorhanden is.

Indien het laden van de accupack nog altijd niet mogelijk is, dan verzoeken wij u

- de lader
 - en de accupack
- op te sturen aan onze klantendienst.

Voor een deskundige verzending verzoeken wij u contact op te nemen met onze klantendienst of het verkooppunt waar u het apparaat heeft aangekocht.

Zorg er bij de verzending of verwerking van accu's resp. het accu apparaat voor dat deze afzonderlijk worden verpakt in plastic zakken, om kortsluitingen en brand te vermijden!

In het belang van een lange levensduur van de accupack is het raadzaam om op tijd voor het herladen van de accupack te zorgen. Dit is in elk geval noodzakelijk, wanneer u vaststelt dat het vermogen van het apparaat afneemt. Ontlaad de accupack nooit helemaal. Dat leidt tot een defect van de accupack!

5.7 Accu-capaciteitsindicatie (afbeelding 26)

Druk op de schakelaar voor accu-capaciteitsindicatie (pos. M). De accu-capaciteitsindicatie (pos. L) signaleert u de laadtoestand van de accu aan de hand van 3 LEDs.

Alle 3 LEDs branden:

De accu is vol geladen.

2 of 1 LED(s) branden:

De accu bezit voldoende restlading.

1 LED knippert:

De accu is leeg, laad de accu op.

Alle LEDs knipperen:

De accu werd diep ontladen en is defect. Een defecte accu mag niet meer gebruikt en geladen worden!

6. Bedrijf

Gelieve de wettelijke bepalingen inzake de verordening voor de bestrijding van lawaaioverlast na te leven, die plaatselijk kunnen verschillen.

6.1 Algemeen

6.1.1 Schouderriem omdoen (afb. 27-28)

Opgelet! Draag altijd een schouderriem bij het werken. Schakel het apparaat altijd uit, voordat u de schouderriem losmaakt. Er bestaat verwondingsgevaar.

1. Leg de schouderriem (pos. 17) over de schouder.
2. Stel de lengte van de riem zo in, dat de riemhouder zich op heuphoogte bevindt.
3. De schouderriem is uitgerust met een snel openend mechanisme. Druk de haken samen indien het noodzakelijk is om het apparaat snel weg te leggen.

6.1.2 In-/Uitschakelen

Inschakelen (afb. 29)

- Houd het apparaat met één hand vast aan de handgreep (pos. 4) en met de tweede hand aan de geleidehandgreep (pos. 16).
- Druk op de schakelaarvergrendeling (pos. 3) en vervolgens op de Aan/Uit-schakelaar (pos. 2).

Uitschakelen (afb. 29)

Aan/Uit-schakelaar (pos. 2) loslaten.

7. Werken

Gevaar! Werk alleen met een compleet gemonteerd apparaat.

Draag om verwondingen te vermijden altijd werkhandschoenen en gebruik de meegeleverde mesafdekkingen, wanneer u werkzaamheden uitvoert aan het apparaat.

Controleer het apparaat vóór elke inbedrijfstelling op:

- foutloze toestand en volledigheid van de beschermingsinrichtingen en van het snijmechanisme,
- vaste zitting van alle schroefverbindingen,
- lichte loop van alle beweeglijke delen.
- Neem nooit een duidelijk beschadigd apparaat in bedrijf.

7.1 Werken met de accu trimmer/zeis

Leer u vóór de inzet van het apparaat alle werktechnieken aan bij afgezette motor en zonder accu. Maai met de snijdraad alleen droog gras. Bij lang gras moet dit in stappen korter worden gesneden (afb. 30).

Verlenging van de snijdraad (afb. 31)

Gevaar! Gebruik nooit metaaldraad of met kunststof ommantelde metaaldraad in de draadspool. Dit kan leiden tot ernstige verwondingen van de gebruiker.

De gazontrimmer bezit een deels automatisch draadverlengingssysteem (tipautomatiek). Bij elke activering van het deels automatische draadverlengingssysteem wordt de draad automatisch verlengd, opdat u uw gazon altijd maait met de optimale snijbreedte. Om de snijdraad te verlengen laat u de motor lopen en tikt u de draadspool op de grond. De draad wordt automatisch verlengd. Het mes aan de beschermkap kort de draad in op de toelaatbare lengte. Gelieve er rekening mee te houden dat de slijtage van de draad door de frequente activering van de automatiek om hem te verlengen wordt verhoogd.

Aanwijzing: Wanneer uw machine voor de eerste keer in bedrijf wordt genomen, dan wordt het eventueel uitstekende, overtollige uiteinde van de snijdraad ingekort door de kling van de beschermkap. Als de draad bij de eerste inbedrijfstelling te kort is, druk dan op de knop aan de draadspool en trek de draad krachtig eruit. Bij de eerste start wordt de snijdraad automatisch ingekort op optimale lengte.

Verwijder regelmatig met een borstel of iets dergelijks alle grasresten voorzichtig van de onderkant van de beschermkap.

Verschillende snijmethodes

Als het apparaat correct is gemonteerd, snijdt het onkruid en hoog gras op moeilijk bereikbare plaatsen, zoals bijv. langs afrasteringen, muren en funderingen en rond bomen. Het kan eveneens voor het 'afmaaien' worden gebruikt om vegetatie vlak boven de grond te verwijderen of een bepaald gebied op te schikken voor een betere voorbereiding van een tuin.

Opgelet: Ook bij zorgvuldige aanwending heeft het snijden aan fundamenteën, stenen of betonnen muren een meer dan normale slijtage van de draad tot gevolg.

Trimmen/Maaien

Zwenk de trimmer met sikkellachtige bewegingen van de ene kant naar de andere. Houd de draadspool steeds evenwijdig met de grond. Controleer het terrein en leg de gewenste snijhoogte vast. Leid en houd de draadspool op de gewenste hoogte met het oog op een gelijkmatig snijpatroon (afb. 32).

Laag trimmen

Houd de trimmer met een lichte schuinstand net zo voor u, dat de onderkant van de draadspoel zich boven de grond bevindt en de draad de juiste snijplek raakt. Snijd altijd weg van u. Trek de trimmer niet naar u toe.

Snijden langs omheiningen/funderingen

Nader al snijdend langzaam gaasafrasteringen, planken omheiningen, muren van natuursteen en funderingen om er dichtbij te snijden, zonder echter met de draad tegen de hindernis te slaan. Komt de draad bijv. met stenen, muren van steen of funderingen in aanraking, dan slijt hij af of rafelt hij uit. Als de draad tegen omheiningstraliewerk slaat, dan breekt hij.

Trimmen rond bomen

Als u rond bomen trimt, nader langzaam, opdat de draad de schors niet raakt. Ga rond de boom en snij daarbij van links naar rechts. Nader gras of onkruid met de top van de draad en kantel de draadspoel licht naar voor.

Waarschuwing: Wees bijzonder voorzichtig bij afmaaiwerkzaamheden. Houd bij zulke werkzaamheden een afstand van minstens 30 meter tussen uzelf en andere personen of dieren aan.

Afmaaien

Bij het afmaaien wordt de hele vegetatie tot op de grond afgesneden. Daarvoor kantelt u de draadspoel in een hoek van 30 graden naar rechts. Breng de handgreep in de gewenste positie. Houd rekening met het verhoogde verwondingsgevaar voor de gebruiker, omstanders en dieren, en met het gevaar van materiële schade door weggeslingerde voorwerpen (bijv. stenen) (afb. 33).

Waarschuwing: Verwijder met het apparaat geen voorwerpen van voetpaden enz.!

Het apparaat is een krachtig gereedschap; steentjes of andere voorwerpen kunnen 15 m en meer worden weggeslingerd en verwondingen of beschadigingen van auto's, huizen en vensters veroorzaken.

Zagen

Het apparaat is niet geschikt om te zagen.

Vastklemmen

Mocht het snijmes wegens te dichte vegetatie blokkeren, dan moet u meteen de motor stilleggen. Ontdoe het apparaat van gras en kreupelhout, voordat u het opnieuw in gebruik neemt.

Vermijden van terugslag

Bij het werken met het snijmes bestaat gevaar voor terugstoot als het een vaste hindernis (boomstam, tak, boomstomp, steen of iets dergelijks) raakt. Het apparaat springt daarbij terug tegen de draairichting van het gereedschap in. Dit kan ertoe leiden dat u de controle over het apparaat verliest. Gebruik het snijmes niet in de buurt van omheiningen, metalen palen, grenspalen of funderingen. Om dichte stengels te snijden plaatst u het om terugslagen te vermijden zo, als voorgesteld in afb. 34.

7.2 Werken met de accu hoogsnoeier

Vorbereiding

Controleer vóór elke inzet de volgende punten om veilig te kunnen werken:

Toestand van de accu hoogsnoeier

Onderzoek de accu hoogsnoeier vóór het begin van de werkzaamheden op beschadigingen aan de behuizing, de zaagketting en aan het zwaard. Neem nooit een duidelijk beschadigd apparaat in bedrijf.

Olietank

Controleer de vulstand van het oliereservoir. Controleer ook tijdens het werk of er altijd voldoende olie in de tank zit. Zet de zaag nooit in wanneer er geen olie voorhanden of het oliepeil onder de min-markering gedaald is, om te vermijden dat de accu hoogsnoeier beschadigd raakt. Een vulling volstaat in de regel voor 15 minuten, afhankelijk van de pauzes en de belasting.

Zaagketting

Controleer de spanning van de zaagketting en de toestand van de snijkanten. Hoe scherper de zaagketting, des te gemakkelijker de accu hoogsnoeier kan worden bediend. Hetzelfde geldt voor de kettingspanning. Controleer ook tijdens het werk minstens om de 10 minuten de kettingspanning, om uw veiligheid te verhogen! Met name nieuwe zaagkettingen neigen tot verhoogde uitrekking.

Beschermende kleding

Draag absoluut de passende, nauwsluitende beschermende kleding zoals snoeibroek, handschoenen en werkschoenen.

Gehoorscherming en veiligheidsbril

Draag een veiligheidshelm met geïntegreerde gehoor- en gezichtsbescherming. Dit biedt bescherming tegen vallende takken en terugslaannde twijgen.

Veilig werken

- Om veilig werken te garanderen is een werkhoek van max. 60° voorgeschreven.
- Nooit onder de te zagen tak staan.
- Voorzichtig bij het zagen van onder spanning staande takken en splinterend hout.
- Mogelijk verwondingsgevaar door vallende takken en weggeslingerde stukken hout!
- Houd personen en dieren uit de gevarenzone wanneer de machine in bedrijf is.
- Het apparaat is bij het raken van hoogspanningsleidingen niet beveiligd tegen elektrische schokken. Houd een minimum afstand van 10 m tot stroomvoerende leidingen aan. Er bestaat levensgevaar door een elektrische schok!
- Op een helling altijd boven of opzij van de te zagen tak staan.
- Het apparaat zo dicht mogelijk bij het lichaam houden. Zo heeft u het beste evenwicht.

Zaagtechnieken

- Houd het apparaat tijdens het snoeien in een hoek van maximaal 60° tot de horizontale lijn, om niet door een neervallende tak te worden getroffen (afb. 35).
- Zaag de onderste takken aan de boom het eerst af. Daardoor kunnen de gesnoeide takken gemakkelijker vallen.
- Nadat de snede is voltooid wordt het gewicht van de zaag voor de bediener abrupt verhoogd, aangezien deze niet meer rust op de tak. Het gevaar bestaat de controle over de zaag te verliezen.
- Trek de zaag alleen met lopende zaagketting uit de snede. Zo wordt vermeden dat de ketting vastgeklemd raakt.
- Zaag niet met de punt van het zwaard.
- Zaag niet in het dikke deel waar de tak uit de stam komt. Dit verhindert de genezing van de wond van de boom.

Kleinere takken afzagen (afb. 36):

Leg het aanslagvlak van de zaag tegen de tak aan. Zo vermijdt u schokkende bewegingen van de zaag als u begint te snijden. Leid de zaag met lichte druk van boven naar beneden door de tak.

Grotere en langere takken afzagen (afb. 37):

Maak bij grotere takken een ontlastingssnede. Zaag eerst met de bovenkant van het zwaard van beneden naar boven 1/3 van de diameter van de tak door (a). Zaag vervolgens met de onderkant van het zwaard van boven naar beneden naar de eerste snede toe (b). Zaag langere takken af in stukken, met het oog op de plaats waar u ze wilt opslaan.

Terugslag

Onder terugslag verstaat men het plotselinge omhoog- en terugslaan van de lopende hoogsnoeier. De oorzaken zijn meestal het aanraken van het werkstuk met de punt van het zwaard of het vastgeklemd raken van de zaagketting. Bij een terugslag treden rechtstreeks grote krachten op. Daarom reageert de accu hoogsnoeier meestal ongecontroleerd. Het gevolg zijn vaak zeer ernstige verwondingen bij de bediener of personen in de omgeving. Het gevaar van een terugslag is het grootst, wanneer u de zaag aanzet in de buurt van de punt van het zwaard, omdat daar de hefboomwerking het sterkst is. Zet de zaag daarom altijd zo vlak mogelijk aan.

Waarschuwing!

- Let altijd op de juiste kettingspanning!
- Gebruik alleen foutloze accu hoogsnoeiers!
- Werk alleen met een zoals voorgeschreven gescherpte zaagketting!
- Zaag nooit met de bovenkant of punt van het zwaard!
- Houd de accu hoogsnoeier altijd vast met beide handen!

Zagen van hout onder spanning

Het zagen van hout dat onder spanning staat, vereist bijzondere voorzichtigheid! Hout dat onder spanning staat en door zagen van die spanning wordt bevrijd, reageert soms volledig ongecontroleerd. Dat kan zeer ernstige tot dodelijke verwondingen tot gevolg hebben. Zulke werkzaamheden mogen alleen worden uitgevoerd door opgeleid vakpersoneel.

7.3 Werken met de accu heggenschaar

- Controleer de werking van de snoeimessen. De aan weerskanten snijdende messen zijn contraroterend en garanderen daardoor een hoog snoeivermogen en een rustige loop.
- Zorg ervoor dat u stevig staat en houd het apparaat met beide handen en op afstand van het eigen lichaam goed vast. Controleer alvorens het in te schakelen of het apparaat

geen voorwerpen raakt.

Werkinstructies

- Behalve voor heggen kan een heggenschaar ook voor het snoeien van struiken en heesters worden ingezet.
- Het beste snijvermogen wordt bereikt als u de heggenschaar zo leidt, dat de tanden van de messen in een hoek van ca. 15° naar de heg zijn gericht (zie afb. 38).
- De aan weerskanten snijdende, contraroterende messen maken het snoeien in beide richtingen mogelijk (zie afb. 39).
- Om de heg gelijkmatig hoog te snoeien valt het aan te raden om een draad als richtsnoer langs de rand van de heg te spannen. De uitstekende takken worden afgesneden (zie afb. 40/41).
- De zijvlakken van een haag worden gesnoeid met boogvormige bewegingen van beneden naar boven (zie afb. 42).

8. Reiniging, onderhoud en bestelling van onderdelen

Gevaar!

Verwijder vóór alle schoonmaak- en onderhoudswerkzaamheden de accupack.

8.1 Reiniging algemeen

- Reinig regelmatig het spanmechanisme door het uit te blazen met perslucht of schoon te maken met een borstel. Gebruik geen gereedschappen voor het reinigen.
- Houd de grepen vrij van olie, zodat u altijd een stevig houvast heeft.
- Dompel het apparaat om het te reinigen in geen geval in water of andere vloeistoffen.
- Verwijder afzettingen aan de beschermafdekkingen met een borstel.
- Houd beschermrichtingen, luchtspleten en motorhuis zoveel mogelijk vrij van stof en vuil. Wrijf het apparaat met een schone doek af of blaas het met perslucht bij lage druk schoon.
- Wij bevelen aan om het apparaat onmiddellijk na elk gebruik schoon te maken.
- Maak het apparaat regelmatig schoon met een vochtige doek. Gebruik geen reinigings- of oplosmiddelen; die zouden de kunststof delen van het apparaat kunnen aantasten. Zorg ervoor dat geen water binnenin het apparaat terecht kan komen. Het binnendringen van water in een elektrisch apparaat verhoogt het risico van een elektrische schok.

8.2 Onderhoud algemeen

Binnenin het apparaat zijn er geen andere te onderhouden onderdelen.

Onderhoud het apparaat regelmatig conform de volgende instructies om het in een goede operationele toestand te houden. Gebruik alleen door de fabrikant toegelaten toebehoren en onderdelen. Info vindt u onder punt 8.6 Bestelling van onderdelen. De inzet van niet toegelaten toebehoren en onderdelen kan zeer ernstige verwondingen tot gevolg hebben.

8.3 Onderhoud accu trimmer/zeis

8.3.1 Vervangen van de draadspoel (afb. 43-44)

Gevaar! Accu's verwijderen!

1. Druk de behuizing van de draadspoel aan de met H gekenmerkte geribbelde vlakken samen en neem de afdekking van de spoel eraf.
2. Neem de lege draadspoel en de drukveer weg.
3. Leid het uiteinde van de nieuwe draadspoel door het oog (pos. K) van de spoelafdekking en laat de draad ongeveer 13 cm uitsteken. Zet de drukveer (pos. L) in de draadspoel.
4. Druk de spoelafdekking weer in de behuizing.

8.3.2 Vervangen van de snijdraad (afb. 43, 45-46)

Gevaar! Accu's verwijderen!

1. Druk de behuizing van de draadspoel aan de met H gekenmerkte geribbelde vlakken samen en neem de afdekking van de spoel eraf.
2. Neem de lege draadspoel en de drukveer weg.
3. Verwijder eventueel nog voorhanden snijdraden.
4. Steek de nieuwe snijdraad in de draadhouder binnenin de spoel.
5. Wikkel de draad onder spanning tegen de klok in op.
6. Haak ongeveer 15 cm van het draaduiteinde in in een van de draadhouders aan de rand van de spoel.
7. Leid het draaduiteinde van de nieuwe draadspoel door het oog (pos. K) van de spoelafdekking. Zet de drukveer (pos. L) in de draadspoel.
8. Trek kort en krachtig aan het draaduiteinde om dit los te maken uit de draadhouder.
9. Druk de spoelafdekking weer in de behuizing. Bij de eerste start wordt de snijdraad automatisch ingekort op optimale lengte.

Opgelet! Wegspringende deeltjes van de nylondraad kunnen verwondingen veroorzaken!

8.3.3 Slijpen van de snijdraad (afb. 9)

De snijdraad (pos. 23c) kan mettertijd bot worden. Mocht u dit vaststellen, dan draait u de schroeven los waarmee de snijdraad is bevestigd aan de beschermkap. Bevestig het mes in een bankschroef. Slijp het mes met een vlakke vijl en let er goed op, dat u de hoek van de snijkant niet verandert. Vijl slechts in één richting.

8.4 Onderhoud hoogsnoeier

Gebruik alleen door de fabrikant toegelaten zaagkettingen en zwaarden. Deze zijn opgesomd onder punt 4. 'Technische gegevens' of verkrijgbaar als toebehoren (zie punt 8.6 Bestelling van onderdelen). De inzet van niet door de fabrikant toegelaten onderdelen kan zeer ernstige verwondingen tot gevolg hebben.

Zaagketting en zwaard vervangen

Het zwaard moet worden vernieuwd als de geleidegroef van het zwaard is versleten. Ga hiervoor te werk zoals beschreven in het hoofdstuk 'Zwaard en zaagketting monteren'!

Controleren van de automatische kettingsmering

Controleer regelmatig de werking van de automatische kettingsmering, om een oververhitting en daardoor veroorzaakte beschadiging van zwaard en zaagketting te voorkomen. Richt daartoe de punten van het zwaard tegen een glad oppervlak (plank, snijvlak van een boom) en laat de hoogsnoeier lopen. Wanneer tijdens dit proces een toenemend oliespoor valt te zien, dan werkt de automatische kettingsmering foutloos. Als er geen duidelijk oliespoor verschijnt, lees dan de betreffende instructies in het hoofdstuk 'Schema voor foutopsporing'! Als ook deze instructies niet helpen, wend u dan tot onze service of een gelijkwaardig gekwalificeerde werkplaats.

Gevaar! Raak daarbij niet het oppervlak aan. Houd een toereikende veiligheidsafstand (ca. 20 cm) aan.

Scherpen van de zaagketting

Efficiënt werken met de accu hoogsnoeier is alleen mogelijk wanneer de zaagketting in goede toestand en scherp is. Daardoor vermindert ook het gevaar van een terugslag. De zaagketting kan bij elke speciaalzaak worden nageslepen. Probeer niet om de zaagketting zelf te scherpen, wanneer u niet over het geschikte gereedschap

en de noodzakelijke ervaring beschikt.

8.5 Onderhoud heggenschaar (afb. 47)

De messen moeten regelmatig worden schoongemaakt en gesmeerd om steeds de beste resultaten te bereiken. Verwijder overblijfsels met een borstel en breng een dun olielaagje aan.

8.6 Bestellen van wisselstukken:

Gelieve bij het bestellen van wisselstukken volgende gegevens te vermelden:

- Type van het toestel
 - Artikelnummer van het toestel
 - Ident-nummer van het toestel
 - Wisselstuknummer van het benodigd stuk
- Actuele prijzen en info vindt u terug onder www.Einhell-Service.com

Hoogsnoeier

Reserve zwaard art.-nr.: 45.001.17
Reserve ketting art.-nr.: 45.001.87

Trimmer/Zeis

Reserve draadspool art.-nr.: 34.050.96
Reserve snijmes art.-nr.: 34.050.82

9. Verwijdering en recyclage

Het toestel bevindt zich in een verpakking om transportschade te voorkomen. Deze verpakking is een grondstof en bijgevolg herbruikbaar of kan naar de grondstofkringloop worden teruggevoerd. Het toestel en zijn accessoires bestaan uit diverse materialen, zoals b.v. metaal en kunststof. Defecte toestellen horen niet thuis in het huisvuil. Om zich van het toestel naar behoren te ontdoen dient het naar een geschikte verzamelplaats te worden gebracht. Als u geen verzamelplaats kent gelieve u dan bij de gemeente te informeren.

10. Opslag en transport

Verwijder de accu's. Bewaar het apparaat en het toebehoren op een donkere, droge en vorstvrije plaats. De optimale opbergtemperatuur ligt tussen 5 en 30 °C. Bewaar het elektrisch gereedschap in de originele verpakking.

Het apparaat kan worden opgehangen aan de geïntegreerde wandhouder (afb. 48, pos. M).

- Draag het apparaat altijd met één hand aan de handgreep en met de andere hand aan de geleidehandgreep. Draag het apparaat niet aan het motorhuis.
- Zorg ervoor dat het apparaat niet kan wegglijden, wanneer u het in een voertuig transporteert.
- Gebruik voor het transport indien mogelijk de originele verpakking.
- Reinig en onderhoud het multifunctionele accu gereedschap alvorens het op te bergen.
- Als de accu hoogsnoeier gedurende langere tijd niet wordt gebruikt, verwijder dan de kettingolie uit de tank. Leg de zaagketting en het zwaard kort in een oliebad en wikkel het daarna in oliepapier.
- Gebruik voor de opslag of tijdens het transport de meegeleverde beschermafdekkingen voor het snijmes, zaagzwaard/zaagketting en voor het mes van de heggenschaar.

11. Foutopsporing

Gevaar!

Apparaat vóór een foutopsporing uitschakelen en accu verwijderen.

De volgende tabel toont foutsymptomen en beschrijft hoe u een fout kunt verhelpen, indien uw machine ooit niet goed werken. Indien u het probleem desondanks niet kunt lokaliseren en verhelpen, gelieve u dan tot uw servicewerkplaats te wenden.

Storing	Mogelijke oorzaak	Oplossing
Het apparaat werkt niet.	<ul style="list-style-type: none"> - Accu leeg - Accu niet correct ingestoken 	<ul style="list-style-type: none"> - Accu laden - Accu verwijderen en opnieuw insteken (zie 5.5.)
Apparaat werkt met tussenpozen	<ul style="list-style-type: none"> - Extern loszittend contact - Intern loszittend contact - Aan/Uit-schakelaar defect 	<ul style="list-style-type: none"> - Vakwerkplaats opzoeken - Vakwerkplaats opzoeken - Vakwerkplaats opzoeken
Zaagketting droog	<ul style="list-style-type: none"> - Geen olie in de tank - Ontluchting in de dop van de olietank verstopt - Olie-uitlaatkanaal verstopt 	<ul style="list-style-type: none"> - Olie bijvullen - Dop van de olietank reinigen - Olie-uitlaatkanaal vrij maken
Ketting/Geleiderail heet	<ul style="list-style-type: none"> - Geen olie in de tank - Ontluchting in de dop van de olietank verstopt - Olie-uitlaatkanaal verstopt - Ketting bot - Ketting te strak gespannen 	<ul style="list-style-type: none"> - Olie bijvullen - Dop van de olietank reinigen - Olie-uitlaatkanaal vrij maken - Ketting bijslipen of vervangen - Kettingspanning controleren
Kettingzaag werkt met rukken, trilt of zaagt niet goed	<ul style="list-style-type: none"> - Ketting onvoldoende gespannen - Ketting bot - Ketting versleten - Zaagtanden wijzen in de verkeerde richting 	<ul style="list-style-type: none"> - Kettingspanning instellen - Ketting bijslipen of vervangen - Ketting vervangen - Zaagketting opnieuw monteren met de tanden in de juiste richting

12. Indicatie lader

Indicatiestatus		Betekenis en maatregel
Rode LED	Groene LED	
Uit	Knippert	Operationaliteit De lader is aangesloten aan het net en operationeel; de accu zit niet in de lader.
Aan	Uit	Laden De lader laadt de accu in de snelle laadmodus. De laadduur vindt u direct aan de lader. Aanwijzing! Al naargelang de acculading kan de laadduur iets afwijken van de vermelde tijden.
Uit	Aan	De accu is opgeladen en operationeel. Daarna wordt tot aan de volledige lading omgeschakeld op een bufferlading. Laat de accu hiervoor ongeveer 15 min. langer in de lader zitten. Maatregel: Neem de accu uit de lader. Isoleer de lader van het net.
Knippert	Uit	Aanpassingslading De lader bevindt zich in de modus behoedzame lading. Hierbij wordt de accu om veiligheidsredenen langzamer geladen, hetgeen meer tijd vergt. Dit kan de volgende oorzaken hebben: - De accu werd zeer lange tijd niet meer geladen. - De accutemperatuur ligt niet in het ideale bereik. Maatregel: Wacht tot het laadproces is afgesloten, de accu kan niettemin verder worden geladen.
Knippert	Knippert	Fout Laadproces is niet meer mogelijk. De accu is defect. Maatregel: Een defecte accu mag niet meer worden opgeladen. Neem de accu uit de lader.
Aan	Aan	Temperatuurstoring De accu is te warm (bijv. direct instralend zonlicht) of te koud (onder 0 °C). Maatregel: Neem de accu de lader uit en bewaar hem 1 dag bij kamertemperatuur (ca. 20 °C).



Enkel voor EU-landen

Elektrisch gereedschap hoort niet bij het huisvuil thuis!

Volgens de Europese richtlijn 2012/19/EG op afgedankte elektrische en elektronische toestellen en omzetting in nationaal recht dienen afgedankte elektrische gereedschappen afzonderlijk te worden verzameld en milieuvriendelijk te worden gerecycleerd.

Recyclagealternatief i.p.v. het toestel terug te sturen:

De eigenaar van het elektrische toestel is alternatief verplicht, i.p.v. het toestel terug te sturen, mede te werken bij de behoorlijke recyclage in geval hij zich van het eigendom ontdoet. Het afgedankte toestel kan hiervoor ook bij een verzamelplaats worden afgegeven die voor een verwijdering als bedoeld in de wetgeving in zake recyclage en afvalverwerking zorgt. Hieronder vallen niet bij de afgedankte toestellen gevoegde accessoires en hulpmiddelen zonder elektrische componenten.

Nadruk of andere reproductie van documentatie en geleidepapieren van de producten, geheel of gedeeltelijk, enkel toegestaan mits uitdrukkelijke toestemming van Einhell Germany AG.

Technische wijzigingen voorbehouden

Service-informatie

Wij werken in alle landen die in het garantiebewijs zijn genoemd, samen met competente servicepartners, wier contactgegevens u kunt afleiden uit het garantiebewijs. Deze staan voor alle diensten zoals reparatie, het verschaffen van wisselstukken of slijtdelen of voor de aankoop van verbruiksmaterialen te uwer beschikking.

U moet er rekening mee houden dat bij dit product de volgende delen onderhevig zijn aan een slijtage door gebruik of een natuurlijke slijtage, resp. dat de volgende delen nodig zijn als verbruiksmaterialen.

Categorie	Voorbeeld
Slijtstukken*	Zwaard, Mesgeleiding, Accu, Draadspoelopname
Verbruiksmateriaal/verbruiksstukken*	Zaagketting, Mes, Draadspoel
Ontbrekende onderdelen	

* niet verplicht bij de leveringsomvang begrepen!

Bij gebreken of defecten verzoeken wij u om de fout te melden op het internet onder www.Einhell-Service.com. Gelieve te zorgen voor een nauwkeurige beschrijving van de fout en daarbij in elk geval de volgende vragen te beantwoorden:

- Heeft het toestel reeds eenmaal gewerkt of was het vanaf het begin defect?
- Is u iets opgevallen voordat het defect zich voordeed (symptoom vóór het defect)?
- Welke foutieve werkwijze vertoont het toestel volgens u (hoofdsymptoom)?
Beschrijf deze foutieve werkwijze.

Garantiebewijs

Geachte klant,

onze producten worden onderworpen aan een strenge kwaliteitscontrole. Mocht dit apparaat echter ooit niet naar behoren functioneren, spijt dit ons ten zeerste en vragen u zich te wenden tot onze service-dienst onder het adres vermeld op dit garantiebewijs. Wij staan ook graag telefonisch tot uw dienst via het vermelde servicetelefoonnummer. Voor eisen in verband met het recht garantie geldt het volgende:

1. Deze garantievoorwaarden zijn uitsluitend gericht aan de gebruikers, d.w.z. natuurlijke personen die dit product niet in het kader van hun ambachtelijke noch van een andere zelfstandige activiteit willen gebruiken. Deze garantievoorwaarden regelen aanvullende garantieprestaties, die de hieronder genoemde fabrikant kopers van zijn nieuwe apparaten toezegt in aanvulling tot de wettelijke garantie. Uw wettelijke garantieclaims blijven onaangetaast door deze garantie. Onze garantieprestatie is voor u gratis.
2. De garantieprestatie geldt uitsluitend voor gebreken aan een door u aangekocht nieuw apparaat van de hieronder genoemde fabrikant die aantoonbaar berusten op een materiaal- of productiefout, en is naar onze keuze beperkt tot het verhelpen van zulke gebreken aan het apparaat of de vervanging ervan.
Wij wijzen erop dat onze apparaten overeenkomstig hun bestemming niet ontworpen zijn voor commercieel, ambachtelijk of industrieel gebruik. Van een garantiecontract is derhalve geen sprake, als het apparaat binnen de garantieperiode in commerciële, ambachtelijke of industriële bedrijven werd ingezet of aan een daarmee gelijk te stellen belasting werd blootgesteld.
3. Van onze garantie zijn uitgesloten:
 - Schade aan het apparaat als gevolg van niet-inachtneming van de montagehandleiding of op grond van ondeskundige installatie, als gevolg van niet-inachtneming van de gebruiksaanwijzing (zoals bijv. door aansluiting aan een verkeerde netspanning of stroomsoort) of niet-inachtneming van de onderhouds- en veiligheidsvoorschriften, door blootstelling van het apparaat aan abnormale omgevingsvoorwaarden of door nalatig onderhoud en verzorging.
 - Schade aan het apparaat als gevolg van misbruik of ondeskundige toepassingen (zoals bijv. overbelasting van het apparaat of de inzet van niet toegelaten gereedschappen of toebehoren), binnendringen van vreemde voorwerpen in het apparaat (zoals bijv. zand, stenen of stof, transportschade), gebruik van geweld of als gevolg van externe invloeden (zoals bijv. schade door vallen).
 - Schade aan het apparaat of aan delen van het apparaat die valt te herleiden tot slijtage als gevolg van gebruik, en als gevolg van normale of andere natuurlijke slijtage.
4. De garantieperiode bedraagt 24 maanden en gaat in op de datum van aankoop van het apparaat. Garantieclaims dienen voor het verloop van de garantieperiode binnen de twee weken na het vaststellen van het defect geldend te worden gemaakt. Het indienen van garantieclaims na verloop van de garantieperiode is uitgesloten. De herstelling of vervanging van het apparaat leidt niet tot een verlenging van de garantieperiode noch wordt door deze prestatie een nieuwe garantieperiode voor het apparaat of voor eventueel ingebouwde wisselstukken op gang gebracht. Dit geldt ook bij het ter plaatse uitvoeren van een serviceactiviteit.
5. Gelieve om een garantieclaim in te dienen het defecte apparaat aan te melden onder: www.Einhell-Service.com. Houd het aankoopbewijs of een ander bewijs van uw aankoop van het nieuwe apparaat bij de hand. Apparaten die zonder bijhorende bewijzen of zonder typeplaatje worden teruggestuurd, worden op grond van de ontbrekende mogelijkheid om het apparaat toe te kennen uitgesloten van de garantieprestatie. Valt het defect van het apparaat binnen onze garantieprestatie, dan bezorgen wij u per omgaande een gerepareerd of nieuw apparaat terug.

Uiteraard staan wij ook tot u dienst om, mits betaling van de kosten, defecten van het apparaat te verhelpen die buiten de garantiemvang vallen. Te dien einde stuurt u het apparaat aan ons serviceadres op.

Voor slijtstukken, verbruiksmateriaal en ontbrekende onderdelen wordt verwezen naar de beperkingen van deze garantie conform de service-informatie van deze handleiding.



Peligro! - Leer el manual de instrucciones para reducir cualquier riesgo de sufrir daños

Este aparato no ha sido concebido para que lo utilicen niños, personas con limitaciones físicas, sensoriales o psíquicas o con insuficiente experiencia y conocimientos o personas que no estén familiarizadas con las instrucciones. Vigilar a los niños para asegurarse de que no jueguen con el aparato. Los niños no pueden limpiar ni realizar trabajos de mantenimiento en el aparato.

Peligro!

Al usar aparatos es preciso tener en cuenta una serie de medidas de seguridad para evitar lesiones o daños. Por este motivo, es preciso leer atentamente este manual de instrucciones/advertencias de seguridad. Guardar esta información cuidadosamente para poder consultarla en cualquier momento. En caso de entregar el aparato a terceras personas, será preciso entregarles, asimismo, el manual de instrucciones/advertencias de seguridad. No nos hacemos responsables de accidentes o daños provocados por no tener en cuenta este manual y las instrucciones de seguridad.

Explicación de los símbolos (fig. 49):

1. ¡Aviso!
2. Llevar protección para ojos, cabeza y oídos.
3. Proteger el aparato de la lluvia o la humedad.
4. Longitud de corte máxima
5. Peligro de muerte por descarga eléctrica. ¡La distancia con respecto a los cables eléctricos debe ser de como mínimo 10 m!
6. Leer el manual de instrucciones de uso antes de la puesta en marcha.
7. Llevar calzado resistente.
8. Tener cuidado con las piezas que se caen o salen despedidas.
9. Mantenerse alejado.
10. Dirección del movimiento de la cadena y de los dientes de la cadena
11. Llevar guantes de protección
12. Entre la máquina y las personas que se encuentran en las inmediaciones debe existir una distancia de al menos 15 m
13. La herramienta sigue en marcha por inercia.
14. ¡Cuidado con el efecto de retroceso!
15. No emplear hojas de sierra.

El manual de instrucciones actual también se puede descargar en formato PDF de nuestro sitio web www.Einhell-Service.com.

1. Instrucciones de seguridad

Encontrará las instrucciones de seguridad correspondientes en el prospecto adjunto.

¡Aviso!

Leer todas las instrucciones de seguridad, indicaciones, ilustraciones y los datos técnicos con los que está provista esta herramienta eléctrica. El incumplimiento de las instrucciones indicadas a continuación puede provocar

descargas eléctricas, incendios y/o daños graves.
Guardar todas las instrucciones de seguridad e indicaciones para posibles consultas posteriores.

2. Descripción del aparato y volumen de entrega**2.1 Descripción del aparato (fig. 1/2)**

1. Alojamiento para la batería
2. Interruptor ON/OFF
3. Bloqueo del interruptor
4. Empuñadura
5. Soporte de la correa de transporte
- 5a. Tuerca de mariposa
6. Soporte de la empuñadura guía
7. Tuerca retén
8. Tubo de empalme
9. Desbloqueo
10. Tapa del depósito de aceite
11. Unidad de motor (unidad con tubo)
12. Tubo de prolongación
13. Módulo recortadora/desbrozadora (unidad con tubo de empalme)
14. Módulo pértiga de poda
15. Módulo recortasetos
16. Empuñadura guía completa
- 16a. Tornillo moleteado
- 16b. Empuñadura guía lateral
17. Correa de transporte con desbloqueo de seguridad
18. Cadena de la sierra
19. Espada
20. Cubierta protectora
21. Protección para la cuchilla del recortasetos
22. Herramienta multiusos (del 13/4 mm) para pértiga de poda
23. Cubierta de protección
- 23a. Cubierta de protección de la cuchilla de hilo de corte
24. Herramienta multiusos (del 19/en estrella) para recortadora/desbrozadora
25. Cuchilla de corte
26. Llave de hexágono interior (5 mm)
27. Plancha
28. Cubierta plancha
29. Tuerca hexagonal (M10 autorroscante, rosca a la izquierda)

2.2 Volumen de entrega

Sirviéndose de la descripción del volumen de entrega, comprobar que el artículo esté completo. Si faltase alguna pieza, dirigirse a nuestro Ser-

vice Center o a la tienda especializada más cercana en un plazo máximo de 5 días laborales tras la compra del artículo presentando un recibo de compra válido. A este respecto, observar la tabla de garantía de las condiciones de garantía que se encuentran al final del manual.

- Abrir el embalaje y extraer cuidadosamente el aparato.
- Retirar el material de embalaje, así como los dispositivos de seguridad del embalaje y para el transporte (si existen).
- Comprobar que el volumen de entrega esté completo.
- Comprobar que el aparato y los accesorios no presenten daños ocasionados durante el transporte.
- Si es posible, almacenar el embalaje hasta que transcurra el periodo de garantía.

Peligro!

¡El aparato y el material de embalaje no son un juguete! ¡No permitir que los niños jueguen con bolsas de plástico, láminas y piezas pequeñas! ¡Riesgo de gestión y asfixia!

- Unidad de motor (unidad con tubo)
- Tubo de prolongación
- Módulo recortadora/desbrozadora (unidad con tubo de empalme)
- Módulo pértiga de poda
- Módulo recortasetos
- Empuñadura guía completa
- Correa de transporte con desbloqueo de seguridad
- Cadena de la sierra
- Espada
- Cubierta protectora
- Protección para la cuchilla del recortasetos
- Herramienta multiusos (del 13/4 mm) para pértiga de poda
- Herramienta multiusos (del 19/en estrella) para recortadora/desbrozadora
- Llave de hexágono interior (5 mm)
- Plancha
- Cubierta de la plancha
- Tuerca hexagonal (M10 autorroscante, rosca a la izquierda)
- Manual de instrucciones original
- Instrucciones de seguridad

3. Uso adecuado

El aparato multifuncional inalámbrico puede utilizarse como recortadora/desbrozadora inalámbrica, pértiga de poda inalámbrica o recortasetos inalámbrico. Los juegos de montaje incluidos en el suministro deben instalarse siempre con la unidad de motor.

Recortadora/desbrozadora inalámbrica

Como recortadora de césped inalámbrica (uso de la bobina de hilo con hilo de corte), resulta adecuada para cortar césped y pequeños hierbajos.

Como desbrozadora inalámbrica (uso de la cuchilla de corte), resulta adecuada para cortar madera fina, hierbajos y maleza.

El aparato no está indicado para instalaciones públicas, parques, polideportivos, calles, así como zonas agrícolas o forestales.

La observancia de las instrucciones de uso especificadas por el fabricante constituye un requisito indispensable para manejar el aparato de forma adecuada.

¡Atención! Para evitar que el operario sufra heridas corporales, la desbrozadora inalámbrica no se podrá utilizar para realizar los siguientes trabajos: para limpiar aceras, evitando asimismo emplearla como trituradora para desmenuzar ramas de árbol o setos. El aparato tampoco debe utilizarse para allanar irregularidades en el suelo como, por ejemplo, los montículos de tierra hechos por los topos.

Por motivos de seguridad la desbrozadora inalámbrica no se puede utilizar como unidad motriz para otras herramientas o juegos de herramientas de cualquier otro tipo.

Pértiga de poda inalámbrica

La pértiga de poda inalámbrica ha sido concebida para realizar trabajos de desramado. No resulta adecuada para extensos trabajos de corte ni para talar árboles, así como tampoco para cortar otros materiales que no sean madera.

Recortasetos inalámbrico

El recortasetos inalámbrico ha sido diseñado para podar setos, arbustos y matorrales.

Utilizar la máquina sólo en los casos que se indican explícitamente como de uso adecuado. Cualquier otro uso no será adecuado. En caso de uso inadecuado, el fabricante no se hace responsable de daños o lesiones de cualquier tipo; el respon-

sable es el usuario u operario de la máquina.

Tener en consideración que nuestro aparato no está indicado para un uso comercial, industrial o en taller. No asumiremos ningún tipo de garantía cuando se utilice el aparato en zonas industriales, comerciales o talleres, así como actividades similares.

¡Cuidado!

Riesgos residuales

Incluso si esta herramienta se utiliza adecuadamente, siempre existen riesgos residuales. En función de la estructura y del diseño de esta herramienta eléctrica, pueden producirse los siguientes riesgos:

- Lesiones por corte si no se lleva ropa de protección.
- Lesiones y daños materiales provocados por las piezas que salen disparadas.
- Lesiones pulmonares si no se lleva una mascarilla de protección antipolvo.
- Lesiones auditivas si no se utiliza una protección auditiva adecuada.
- Daños a la salud derivados de las vibraciones de las manos y los brazos si el aparato se utiliza durante un largo periodo de tiempo, no se sujeta del modo correcto o si no se realiza un mantenimiento adecuado.

¡Aviso! Esta herramienta eléctrica genera un campo electromagnético durante su funcionamiento. En determinadas circunstancias, este campo podrá afectar a los posibles implantes médicos activos o pasivos. Para reducir el peligro de lesiones graves o incluso mortales, recomendamos a las personas que lleven este tipo de implantes que consulten a su médico y al fabricante del implante antes de operar la máquina.

4. Características técnicas

Unidad de motor:

Tensión 36 V CC
Clase de protección III

Recortadora de césped

Número de revoluciones n_0 6400 r.p.m.
Circunferencia de corte hilo \varnothing 33 cm
Longitud del hilo 8 m
Diámetro del hilo 2,0 mm

Desbrozadora

Número de revoluciones n_0 6400 r.p.m.
Circunferencia de corte cuchilla \varnothing 25,5 cm

Pértiga de poda

Longitud de la espada: 200 mm
Longitud de corte máx.: 180 mm
Paso de la cadena: $3/8''$, 33 dientes
Grosor de cadena: (0,043") 1,1 mm
Rueda de la cadena: 3 dientes, $3/8''$
Rapidez de corte a velocidad nominal: .. 10,0 m/s
Capacidad del depósito de aceite: 100 cm³
Peso neto sin espada+cadena: 5,2 kg
Cadena de la sierra: Oregon/90PX033X
Espada: Oregon 084LNEA041

Recortasetos

Longitud de la espada: 510 mm
Longitud de corte máx.: 450 mm
Distancia entre dientes: 24 mm
Cortes/min: 2400

Ruido y vibración

Nivel de potencia acústica L_{WA} (Recortadora de césped) 89,9 dB (A)
Imprecisión K (Recortadora de césped) 2,9 dB (A)
Nivel de potencia acústica L_{WA} 90,59 dB (A)
Imprecisión K 3 dB (A)
Nivel de presión acústica L_{pA} (Recortadora de césped) 83,6 dB (A)
Nivel de presión acústica L_{pA} 82,2 dB (A)
Imprecisión K 3 dB (A)
Nivel de potencia acústica garantizado L_{WA} 96 dB(A)

Usar protección auditiva.

La exposición al ruido puede ser perjudicial para la capacidad auditiva.

Los valores con respecto al ruido y la vibración se determinaron conforme a la norma EN ISO 11201, EN ISO 3744, EN ISO 22867 con EN ISO 22868.

Empuñadura bajo carga

Valor de emisión de vibraciones a_h (Recortadora de césped) = 2,417 m/s²
Valor de emisión de vibraciones $a_h = 2,459$ m/s²
Imprecisión K = 1,5 m/s²

Los valores totales de vibración indicados y el nivel de emisión de ruidos indicado se han calculado conforme a un método de ensayo normalizado y se pueden utilizar para comparar una herramienta eléctrica con otra.

Dichos valores se pueden utilizar también para valorar provisionalmente la carga.

Aviso:

Las emisiones de vibraciones y ruidos pueden diferir de los valores indicados durante el uso real de la herramienta eléctrica en función del modo en el que se utiliza la misma, especialmente del tipo de pieza que se mecaniza.

¡Reducir la emisión de ruido y las vibraciones al mínimo!

- Emplear sólo aparatos en perfecto estado.
- Realizar el mantenimiento del aparato y limpiarlo con regularidad.
- Adaptar el modo de trabajo al aparato.
- No sobrecargar el aparato.
- En caso necesario dejar que se compruebe el aparato.
- Apagar el aparato cuando no se esté utilizando.
- Llevar guantes.

¡Atención!

¡El aparato se suministra sin baterías y sin cargador y sólo puede utilizarse con las baterías de iones de litio de la serie Power-X-Change!

Las baterías de iones de litio de la serie Power-X-Change solo deben cargarse con el cargador Power-X-Charger.

5. Antes de la puesta en marcha

¡Aviso!

Quitar siempre la batería antes de realizar ajustes en el aparato.

¡Peligro!

No instalar la batería hasta que el aparato esté completamente montado.

Usar siempre guantes de protección y utilizar los cubrecuchillas suministrados cuando se trabaje en el aparato para evitar lesiones.

Antes de cualquier puesta en marcha, comprobar:

- Que los dispositivos de protección y el dispositivo de corte se hallen en perfecto estado y con todas las piezas
- Que todos los tornillos estén bien apretados
- Que todas las piezas móviles marchen suavemente

5.1 Montaje general/ajustes

5.1.1 Montaje empuñadura guía (fig. 3)

Para montar/desmontar la empuñadura guía es preciso utilizar la llave de hexágono interior suministrada (fig. 2/pos. 26).

Poner la empuñadura guía (pos. 16) en el soporte de la empuñadura guía (pos. 6). Introducir el tornillo moleteado (pos. 16a) en la empuñadura guía (pos. 16). Atornillar la empuñadura guía lateral (pos. 16b) a la empuñadura guía.

Si es necesario, se puede mover la empuñadura guía después de aflojar el tornillo moleteado. Volver a apretar el tornillo moleteado antes de usar el aparato. También se puede sostener y guiar el aparato por la empuñadura guía lateral.

Después de montar la empuñadura guía no se deberá volver a desmontar, tampoco para la limpieza ni el mantenimiento. Para mantener la distancia de seguridad necesaria con respecto a las herramientas giratorias, la empuñadura guía debe montarse siempre de acuerdo con las instrucciones (empuñadura guía lateral en el lado izquierdo del aparato).

5.1.2 Montaje de la correa de transporte (fig. 4)

Enganchar el mosquetón (pos. 17a) de la correa de transporte (pos. 17) en el soporte de la correa (pos. 5). Ajustar la posición óptima de la correa sirviéndose del dispositivo de ajuste de la correa. Si es necesario, el soporte de la correa (pos. 5) se puede desplazar por el mango. Para ello, soltar la tuerca de mariposa (fig. 2/pos. 5a) en el soporte de la correa, desplazar el soporte y volver a apretar la tuerca de mariposa.

5.1.3 Montaje del tubo de prolongación en la unidad de motor (fig. 5-6)

Advertencia: se pueden montar todos los módulos con o sin tubo de prolongación (fig. 2/pos. 12) en función de la altura de trabajo deseada.

Asegurarse de que los tornillos de montaje (pos. A) estén en el mismo lado e insertar el tubo de prolongación (pos. 12) en el tubo de la unidad de motor (pos. 11). Atornillar los dos tubos con la tuerca retén (pos. 7). La unidad de motor está atornillada al tubo de prolongación (pos. 6). El desmontaje se lleva a cabo realizando la misma secuencia pero en sentido contrario.

5.1.4 Cambio del tubo de empalme

En el módulo recortadora/desbrozadora (fig. 2/ pos. 13) ya viene premontado el tubo de empalme (fig. 2/pos. 8). Para utilizar otro módulo, es preciso cambiar el tubo de empalme. El cambio viene explicado en el apartado 5.3.1, usando como ejemplo el módulo de la pértiga de poda.

5.2 Montaje/ajustes recortadora/desbrozadora

Advertencias:

- En el módulo recortadora/desbrozadora (fig. 2/pos. 13) ya viene premontado el tubo de empalme (fig. 2/pos. 8).
- El aparato viene de fábrica configurado para funcionar como recortadora con el hilo de corte.
- El aparato solo se puede utilizar como recortadora con la cubierta de protección de la cuchilla de hilo de corte (fig. 2/pos. 23a) montada (premontada de fábrica).

5.2.1 Montaje de la cubierta de protección (fig. 7)

Con ayuda de la llave de hexágono interior adjunta (pos. 26), retirar el tornillo de hexágono interior de la cubierta de protección. Desplazar la cubierta de protección (pos. 23) hasta el tope en el alojamiento de la caja del engranaje y fijarla bien con el tornillo de hexágono interior retirado previamente. Retirar la pegatina protectora (pos. B) de la cuchilla de hilo de corte. ¡Aviso! Asegurarse de no dañarse con la cuchilla de hilo de corte.

5.2.2 Retirada/montaje del dispositivo de hilo de corte (fig. 8)

5.2.2.a Retirada del dispositivo de hilo de corte

Si se va a usar como desbrozadora, es necesario retirar el dispositivo de hilo de corte. Girar el dispositivo de hilo de corte (pos. C) hasta que en la entalladura de la carcasa (pos. D) se vea la entalladura de la brida (fig. 11a/pos. H). Insertar la llave de hexágono interior (pos. 26) en las entalladuras y girar el dispositivo de hilo de corte

(pos. C) hacia la derecha (a) alejándolo del eje del engranaje.

5.2.2.b Montaje del dispositivo de hilo de corte

Si luego se va a usar como recortadora, se deberá volver a montar el dispositivo de hilo de corte. Girar el dispositivo de hilo de corte (pos. C) hacia la izquierda (b) en el eje del engranaje hasta que en la entalladura de la carcasa (pos. D) se vea la entalladura de la brida (fig. 11a/pos. H). Insertar la llave de hexágono interior (pos. 26) en las entalladuras y apretar el dispositivo de hilo de corte (pos. C) girando hacia la izquierda. Retirar la llave de hexágono interior. Comprobar que el dispositivo de hilo de corte pueda girar libremente. De no ser este el caso, dejar que un experto compruebe el mecanismo.

5.2.3 Cubierta de protección para usar con cuchilla de corte (fig. 9-10)

¡Cuidado! Para trabajar con la cuchilla de corte es preciso retirar la cubierta de protección de la cuchilla de hilo de corte (pos. 23a). Tener cuidado de no lesionarse en la cuchilla de hilo de corte (pos. 23c).

Soltar los dos tornillos de seguridad (pos. E) de la cubierta de protección de la cuchilla de hilo de corte (pos. 23a). Empezar por el lado y presionar cuidadosamente las lengüetas (pos. 23b) hacia adentro y tirar gradualmente de la cubierta de protección de la cuchilla de hilo de corte (pos. 23a).

5.2.4 Cubierta de protección para usar con hilo de corte (fig. 9-10)

¡Cuidado! A la hora de trabajar con el hilo de corte, es preciso poner la cubierta de protección (pos. 23a). Asegurarse de no dañarse con la cuchilla de hilo de corte. Empezar por el lado y volver a presionar las lengüetas (pos. 23b). Asegurar con los dos tornillos de seguridad (pos. E).

5.2.5 Montaje/retirada de la cuchilla de corte

Retirar el dispositivo de hilo de corte como se describe en el apartado 5.2.2.a.

5.2.5.a Montaje de la cuchilla de corte (11a – 11f)

¡Importante! Si la brida (pos. 30), que se encuentra entre la cuchilla de corte y la caja del engranaje (véase también el plano detallado 11g/ pos. 30), se ha deslizado del eje del engranaje (pos. F) al desmontar el dispositivo de hilo de cor-

te, volver a colocarla en el eje del engranaje (pos. F). La parte abierta de la brida mira hacia la caja del engranaje.

1. Encajar la cuchilla de corte (pos. 25) en el centro de la brida (pos. 30).
2. Colocar la plancha (pos. 27) con el borde levantado apuntando hacia la cuchilla de corte. (Véase también el plano detallado 11g).
3. Colocar la cubierta de la plancha (pos. 28) (véase también el plano detallado 11g).
4. Abrir (rosca a la izquierda) la tuerca hexagonal M10 (pos. 29) (véase también el plano detallado 11g). ¡Aviso! Por razones de seguridad, las tuercas autorroscantes solo se pueden utilizar una vez.
5. Insertar la llave de hexágono interior (pos. 26) en la entalladura de la caja del engranaje y la brida. Apretar la tuerca hexagonal con la herramienta multiusos del 19 (pos. 24).
6. Después de retirar las herramientas de montaje, comprobar que la cuchilla de corte gire libremente. De no ser este el caso, dejar que un experto compruebe el mecanismo.
7. Retirar las cubiertas de protección de la cuchilla (pos. 25a). ¡Aviso! Asegurarse de no dañarse con la cuchilla de corte.

5.2.5.b Retirada de la cuchilla de corte

Retirar la cuchilla de corte en el orden contrario al descrito en el apartado 5.2.5.a.

5.2.6 Montaje del módulo recortadora/desbrozadora en la unidad de motor (fig. 12)

Encajar el tubo de empalme (pos. 8) del módulo recortadora/desbrozadora completamente premontado con el tubo de prolongación (pos. 12) de la unidad de motor premontada y enroscarlos con la tuerca retén (pos. 7). El desmontaje se lleva a cabo realizando la misma secuencia pero en sentido contrario.

5.2.7 Ajuste de la altura de corte (fig. 13)

Para determinar la longitud óptima de la correa, colocarse la correa (véase apartado 6.1.1) y realizar un par de movimientos oscilantes sin encender el motor.

5.3 Montaje/ajustes pértiga de poda

¡Peligro! No instalar la batería hasta que la pértiga de poda esté completamente montada y se haya ajustado la tensión de la cadena. Llevar siempre puestos guantes de protección al efectuar trabajos en la pértiga de poda a fin de evitar lesiones. Utilizar la protección de la espada (fig. 2/pos. 20)

5.3.1 Cambio del tubo de empalme (fig. 14-16)

Para utilizar otro módulo (p. ej. pértiga de poda), es preciso cambiar el tubo de empalme (fig. 2/ pos. 8).

1. Retirar el desbloqueo (pos. 9) hacia delante y desenroscar la tuerca retén (pos. 8a). Retirar el tubo de empalme (pos. 8) del módulo.
2. Encajar el tubo de empalme (pos. 8) en el módulo (p. ej., pértiga de poda, pos. 14).
3. Apretar la tuerca retén (pos. 8a) en el módulo (p. ej. pértiga de poda, pos. 14).

5.3.2 Montaje de la espada y la cadena de la sierra (fig. 17-19)

1. Servirse de la herramienta multiusos del 13 (pos. 22) para retirar el tornillo de fijación para la cubierta de la rueda de la cadena (pos. 14a).
2. Extraer la cubierta de la rueda de la cadena.
3. Colocar la cadena de la sierra (pos. 18) en la ranura circular de la espada (pos. 19).
4. Colocar la espada (pos. 19) y la cadena de la sierra (pos. 18) en el alojamiento de la pértiga de poda. Poner la cadena de la sierra alrededor del piñón (pos. 14b) y colgar la espada en el bulón tensor de la cadena (pos. 14c).
5. Montar la cubierta de la rueda de la cadena y apretar a mano el tornillo de fijación.

Advertencia: No apretar definitivamente el tornillo de fijación hasta que la tensión de la cadena haya sido ajustada (ver punto 5.3.3).

5.3.3 Cómo tensar la cadena de la sierra (fig. 20-21)

1. Soltar un poco el tornillo de fijación para la cubierta de la rueda de la cadena (utilizar la herramienta multiusos del 13).
2. Ajustar la tensión de la cadena de la sierra con la herramienta multiusos de 4 mm (pos. 22) a través del tornillo tensor de la cadena (pos. 14d). Si se gira a la derecha se aumenta la tensión, a la izquierda se disminuye. La cadena de la sierra presenta la tensión correcta si se puede elevar en el centro de la espada aprox. 2 mm.
3. Apretar el tornillo tensor de la cadena para la cubierta de la rueda de la cadena (utilizar la herramienta multiusos del 13).

¡Peligro! Todos los eslabones de la cadena han de alojarse correctamente en la ranura guía de la espada.

Instrucciones para tensar la cadena:

La cadena de la sierra ha de estar tensada correctamente a fin de garantizar un funcionamiento seguro. Se sabe que la tensión es la óptima si la cadena se puede elevar en el centro de la espada aprox. 2 mm (fig. 21). Ya que la cadena de la sierra se calienta al serrar modificándose así su longitud, es preciso comprobar su tensión como mínimo cada 10 minutos y regularla según sea necesario. Esto es especialmente importante para las cadenas de sierra nuevas. Destensar la cadena de la sierra al terminar de trabajar ya que ésta se acorta al enfriarse. De este modo se evita que se dañe la cadena.

5.3.4 Lubricación de la cadena de la sierra

¡Advertencia! (Fig. 22) Nunca operar la cadena sin aceite para cadena de sierra. ¡El uso de la pértiga de poda sin aceite de cadena o con un nivel de aceite por debajo de la marca del mínimo provoca daños en la pértiga de poda inalámbrica!

¡Advertencia! Tener en cuenta las condiciones térmicas:

Las distintas temperaturas ambiente requieren lubricantes con una viscosidad de lo más variado. A bajas temperaturas se requieren aceites muy fluidos (baja viscosidad) para crear la película lubricante necesaria. Ahora bien, si se utiliza el mismo aceite en época de verano, éste seguiría fluidificándose por la simple acción de las altas temperaturas. De este modo puede desprenderse la película lubricante, sobrecalentarse la cadena y dañarse. Asimismo, el aceite lubricante se quema, provocando una innecesaria emisión de contaminantes.

Llenado del depósito de aceite (fig. 22)

1. Depositar la pértiga de poda sobre una superficie plana.
2. Limpiar el área alrededor de la tapa del depósito de aceite (punto 10) y retirarlo.
3. Llenar el depósito (pos. 10a) con aceite para cadena de sierra. Asegurarse de que no penetre suciedad en el depósito para que la tobera del aceite no se atasque.
4. Volver a enroscar la tapa del depósito de aceite (pos. 10).

La pértiga de poda está lista para su uso después de atornillarla a la unidad de motor (ver apartado 5.2.6).

5.4 Montaje/ajustes recortasetos

5.4.1 Montaje

El recortasetos está listo para su uso después de cambiar el tubo de empalme (véase el apartado 5.3.1) y atornillarlos a la unidad de motor (véase el apartado 5.2.6)

5.4.2 Ajuste de la inclinación de la carcasa (fig. 23)

Pulsar el botón de retención (pos. 15a) y ajustar la inclinación de la carcasa en 7 posiciones.

5.5 Montaje de la batería (fig. 24a-24b)

Introducir la batería en el alojamiento previsto para ello (pos. 1). Cuando la batería está bien introducida, se escucha que se enclava. Para retirar la batería, pulsar el dispositivo de retención (pos. N) y extraerla.

5.6 Cómo cargar la batería (fig. 25)

1. Sacar la batería del aparato. Para ello, pulsar el dispositivo de retención.
2. Comprobar que la tensión de red coincida con la especificada en la placa de identificación del aparato. Conectar el enchufe del cargador a la toma de corriente. El LED verde empieza a parpadear.
3. Enchufar la batería al cargador.
4. El apartado „Indicación cargador“ incluye una tabla con los significados de las indicaciones LED del cargador.

Es posible que la batería se caliente durante el proceso de carga. Esto es normal.

En caso de que no sea posible cargar la batería, comprobar que

- exista tensión de red en la toma de corriente
- exista buen contacto entre los contactos de carga.

En caso de que todavía no fuera posible cargar la batería, rogamos enviar

- el cargador
- y la batería

a nuestro servicio de atención al cliente.

Para realizar un envío adecuado, ponerse en contacto con nuestro servicio de asistencia técnica o con el punto de venta en el que se compró el aparato.

Para el envío o la eliminación de baterías o del aparato, estos deben embalarse por separado en bolsas de plástico para evitar cortocircuitos e incendios.

Es preciso recargar siempre a tiempo la batería para procurar que dure lo máximo posible. Hacerlo es imprescindible también en cuanto se detecta que disminuye el rendimiento del aparato. No descargar jamás la batería por completo. Esto podría provocar un defecto en la batería.

5.7 Indicador de capacidad de la batería (fig. 26)

Pulsar el interruptor para consultar el indicador de capacidad de la batería (pos. M). El indicador de capacidad de batería (pos. L) indica el estado de carga de la batería sirviéndose de 3 LED.

Si los 3 LED están encendidos:

La batería está completamente cargada.

Si están encendidos 1 o 2 LED:

La batería dispone de suficiente carga residual.

Si 1 LED parpadea:

La batería está vacía, es preciso cargarla.

Si todos los LED parpadean:

La batería está totalmente descargada y defectuosa. Está prohibido emplear y cargar una batería defectuosa.

6. Funcionamiento

Respetar las disposiciones legales vigentes sobre la emisión de ruidos en el lugar de uso (pueden variar según el lugar).

6.1 Generalidades

6.1.1 Cómo colocarse la correa de sujeción para el hombro (fig. 27-28)

¡Atención! Llevar siempre una correa de sujeción para el hombro al trabajar con la sierra. Apagar siempre el aparato antes de quitarse la correa de sujeción para el hombro. Existe peligro de sufrir lesiones.

1. Colocarse la correa de sujeción (pos. 17) sobre el hombro.
2. Ajustar la longitud de la correa de forma que la sujeción de la misma se halle a la altura de la cadera.
3. La correa de sujeción para el hombro está

dotada de una hebilla. Si se necesita dejar rápidamente el aparato, presionar los ganchos.

6.1.2 Conexión/desconexión

Conexión (fig. 29)

- Sujetar el aparato con una mano por la empuñadura (pos. 4), y con la otra por la empuñadura guía (pos. 16).
- Pulsar el bloqueo del interruptor (pos. 3) y, a continuación, el interruptor ON/OFF (pos. 2).

Desconexión (fig. 29)

Soltar el interruptor ON/OFF (pos. 2).

7. Cómo trabajar

¡Peligro! Trabajar solo con el aparato completamente montado.

Usar siempre guantes de protección y utilizar los cubrecuchillas suministrados cuando se trabaje en el aparato para evitar lesiones.

Antes de cualquier puesta en marcha, comprobar:

- Que los dispositivos de protección y el dispositivo de corte se hallen en perfecto estado y con todas las piezas
- Que todos los tornillos estén bien apretados
- Que todas las piezas móviles marchen suavemente
- No poner nunca en marcha un aparato que presente daños evidentes.

7.1 Cómo trabajar con la recortadora/desbrozadora inalámbrica

Antes de utilizar el aparato, practicar todas las técnicas de trabajo con el motor apagado y sin batería. Cortar solo césped seco con el hilo de corte. Si el césped está muy alto, empezar a cortarlo por lo alto repitiendo el corte varias veces (fig. 30).

Cómo alargar el hilo de corte (fig. 31)

¡Peligro! No utilizar alambres o alambres con revestimiento de plástico de ningún tipo en la bobina de hilo. Eso podría causar graves lesiones al usuario.

La recortadora de césped dispone de un sistema prolongador de hilo parcialmente automático (régimen paso a paso). Al accionar el sistema prolongador, el hilo se alarga automáticamente, de

forma que siempre corta el césped con el ancho óptimo. Para alargar el hilo de corte, dejar que el motor marche y apretar la bobina de hilo contra el suelo. El hilo se alarga automáticamente. La cuchilla en la cubierta de protección corta el hilo a la longitud permitida. Tener en cuenta que una activación frecuente del sistema prolongador aumenta el desgaste del hilo.

Advertencia: cuando la máquina se ponga en funcionamiento por primera vez, la cuchilla de la cubierta de protección cortará el extremo remanente del hilo de corte que sobresalga. Si el hilo es demasiado corto durante la primera puesta en marcha, pulsar el botón de la bobina de hilo y tirar con fuerza del hilo. En el primer arranque el hilo se acorta de forma automática a la longitud óptima.

Es preciso retirar periódicamente los restos de césped de la parte inferior de la cubierta de protección utilizando para ello un cepillo o similar.

Diferentes procesos de corte

Si el aparato ha sido montado correctamente, servirá para cortar hierbajos y hierbas o césped alto en zonas de difícil acceso, como por ejemplo: a lo largo de vallas, muros o cimientos así como alrededor de árboles. También puede usarse para „trabajos de corte“, en el caso de que se quiera eliminar vegetación a ras de suelo con el fin de preparar un jardín o limpiar una zona concreta. Tener en cuenta: incluso aunque se proceda con cuidado, el cortar junto a cimientos, muros de piedra o de cemento, provoca un desgaste mayor del hilo.

Recortar/cortar el césped

Usar el aparato como si se trabajara con una hoz. Mantener la bobina de hilo siempre en paralelo al suelo. Comprobar el terreno y determinar la altura de corte deseada. Guiar y mantener la bobina de hilo a la altura deseada para realizar un corte uniforme (fig. 32).

Recortar a baja altura

Es preciso mantener el aparato ante sí mismo, ligeramente inclinado, de modo que la parte inferior de la bobina de hilo se encuentre sobre el suelo y el hilo corte a la altura deseada. Recortar apartando el aparato del propio cuerpo. No dirigir la desbrozadora hacia uno mismo.

Cortar en vallas/cimientos

Cuando se corte junto a alambradas de malla, vallas, muros de piedra o cimientos es preciso acercarse despacio para poder cortar lo más cerca posible sin que el hilo choque con el obstáculo en cuestión. El hilo se desgasta y se deshilacha si toca piedras, muros de piedra o cimientos. Si el hilo choca contra una valla, se rompe.

Recortar alrededor de árboles

Al recortar alrededor de troncos, es preciso proceder despacio para evitar que el hilo toque la corteza. Dar la vuelta al árbol cortando de izquierda a derecha. Acercarse al césped o a los hierbajos con la punta del hilo, inclinando la bobina de hilo ligeramente hacia adelante.

Aviso: Tener especial cuidado en los trabajos de corte. Mantener una distancia de 30 metros entre el usuario y otras personas o animales cuando se esté realizando este tipo de trabajos.

Cortar

Esto significa cortar la vegetación hasta el suelo. Para ello, la bobina de hilo se inclina un ángulo de 30° hacia la derecha. Ajustar la empuñadura a la posición deseada. Tener en cuenta el elevado riesgo de que sufran daños tanto el operario como terceros o incluso animales así como el peligro de provocar daños materiales causados por los objetos que salgan disparados (p. ej., piedras) (fig. 33).

Aviso: ¡No utilizar el aparato para retirar objetos situados en caminos, etc.!

El aparato es potente; existe el peligro de que piedras pequeñas u otros objetos salgan disparados hasta 15 metros o más, ocasionando heridas o daños en coches, casas o ventanas.

Serrar

El aparato no ha sido concebido para serrar.

Atasco

Si la cuchilla de corte se bloquea porque la vegetación es muy espesa, parar de inmediato el motor. Eliminar los restos de césped y matorrales del aparato antes de volver a ponerlo en marcha.

Cómo evitar contragolpes

Al trabajar con la cuchilla de corte, existe el peligro de producirse contragolpes si esta se topa con obstáculos duros (tronco, rama, piedras o similares). En este caso, el aparato saldrá despedido en dirección contraria a la herramienta. Puede perderse el control del aparato. No utilizar

nunca la cuchilla de corte en las inmediaciones de vallas, postes metálicos, muros o cimientos. Para evitar contragolpes a la hora de cortar tallos gordos, colocarla según se indica en la fig. 34.

7.2 Cómo trabajar con la pértiga de poda inalámbrica

Preparación

Antes de cada uso, comprobar los siguientes puntos para poder trabajar de forma segura:

Estado de la pértiga de poda inalámbrica

Revisar la pértiga de poda inalámbrica antes de comenzar a trabajar para comprobar si existen daños en la carcasa, la cadena de la sierra y la espada. No poner nunca en marcha un aparato que presente daños evidentes.

Depósito de aceite

Comprobar el nivel de llenado del depósito de aceite. Comprobar también durante el trabajo que siempre haya aceite suficiente. Jamás se operará la sierra sin aceite o si el nivel del mismo desciende por debajo de la marca del mínimo para evitar que se dañe la pértiga de poda inalámbrica. Un llenado suele bastar para trabajar unos 15 minutos, variando en función de las pausas y de la carga.

Cadena de la sierra

Comprobar la tensión de la cadena de la sierra y el estado de los filos. Cuanto más afilada esté la cadena de la sierra, más controlable y fácil de operar será la pértiga de poda inalámbrica. Lo mismo sucede con la tensión de la cadena. ¡Por su seguridad, comprobar también durante el trabajo la tensión de la cadena como mínimo cada 10 minutos! En particular, las cadenas de sierra nuevas tienden a sufrir una mayor dilatación.

Ropa de protección

Es imprescindible llevar puesta la correspondiente indumentaria de protección ajustada al cuerpo como, p. ej., pantalones protectores para cortar, unos guantes y calzado de seguridad.

Llevar protección auditiva y gafas protectoras.

Llevar un casco protector con protección integrada para los oídos y la cara. Dicho casco ofrece protección frente a ramas que caigan y tallos que reboten.

Trabajar de forma segura

- Para garantizar la seguridad durante el trabajo se ha prescrito un ángulo de máx. 60°.
- No colocarse nunca debajo de la rama a cortar.
- Cuidado a la hora de cortar ramas que se hallen bajo tensión o madera con tendencia a astillarse.
- ¡Posible riesgo de sufrir lesiones por ramas que se caen y piezas de madera que salen despedidas!
- Mantener alejados de la zona de peligro a personas y animales cuando la máquina esté funcionando.
- El aparato no está protegido contra descargas eléctricas al entrar en contacto con cables de alta tensión. Mantener una distancia mínima de 10 m con respecto a posibles cables eléctricos. ¡Peligro de muerte por descarga eléctrica!
- En caso de pendiente, colocarse siempre por encima o al lado de la rama que se va a cortar.
- Mantener el aparato lo más pegado posible al cuerpo. Así se consigue el mejor equilibrio.

Técnicas de corte

- A la hora de desramar, mantener el aparato en un ángulo de máx. 60° con respecto a la horizontal para no ser golpeado por una rama que caiga (fig. 35).
- Cortar primero las ramas inferiores del árbol. De esta forma se permite que las ramas cortadas caigan mejor.
- Una vez finalizado el corte, aumenta de forma considerable el peso de la sierra para el usuario, ya que deja de estar apoyada en una rama. Existe peligro de perder el control de la sierra.
- Retirar la sierra del corte solo con la cadena de la sierra en marcha. De esta forma se evita que se quede enganchada.
- No cortar con la punta de la espada.
- No cortar ramificaciones gruesas. Ello impide que se curen las heridas del árbol.

Cortar ramas más pequeñas (fig. 36):

Colocar la superficie de tope de la sierra junto a la rama. Ello evita que la sierra se mueva de forma brusca al comenzar el corte. Guiar la sierra ejerciendo una ligera presión de arriba hacia abajo a través de la rama.

Cortar ramas más grandes y más largas (fig. 37):

Realizar un corte de descarga en caso de ramas más grandes.

Cortar primero con la parte superior de la espada de abajo hacia arriba 1/3 del diámetro de la rama (a). Cortar a continuación con la parte inferior de la espada de arriba hacia abajo en dirección al primer corte (b).

Cortar ramas largas en trozos más cortos para tener un mejor control de dónde van a caer.

Contragolpe

Por contragolpe se entiende la sacudida súbita hacia arriba y hacia atrás de la pértiga de poda en marcha. Las causas suelen ser que la pieza de trabajo entre en contacto con el extremo de la espada o que la cadena de la sierra quede atascada.

En caso de contragolpe, entran en juego fuerzas de gran magnitud, por lo que la pértiga de poda reacciona de manera incontrolada en la mayoría de los casos. La consecuencia más frecuente consiste en lesiones de máxima gravedad en el trabajador o en las personas que se hallen en las inmediaciones. El riesgo de que se produzca un contragolpe aumenta especialmente cuando se empieza una incisión con el extremo de la espada, ya que la acción de palanca alcanza en dicho punto su máxima fuerza. Colocar la sierra por ello siempre lo más plana posible.

¡Aviso!

- ¡Asegurar que la tensión de la cadena siempre sea la correcta!
- Utilizar solo una pértiga de poda inalámbrica en perfecto estado.
- ¡Trabajar solamente con una cadena de la sierra afilada de forma reglamentaria!
- ¡No serrar jamás con el canto superior o el extremo de la espada!
- ¡Sujetar siempre con firmeza la pértiga de poda inalámbrica con las dos manos!

Serrar madera sometida a tensión

Serrar madera que se encuentre sometida a tensión requiere especial cuidado. La madera bajo tensión que quede liberada de dicha fuerza al serrarla reacciona en ocasiones de forma completamente incontrolada. Ello puede provocar lesiones muy graves y hasta incluso mortales. Dichos trabajos solo podrán ser llevados a cabo por especialistas debidamente formados.

7.3 Cómo trabajar con el recortasetos inalámbrico

- Comprobar el funcionamiento de las cuchillas de corte. Las cuchillas que cortan a ambos lados marchan de manera contrapuesta, garantizando una elevada potencia de corte y un funcionamiento silencioso.
- Asegurarse de estar colocado de manera segura y sujetar el aparato con ambas manos y manteniéndolo a una distancia prudente con respecto del cuerpo. Antes de encender el aparato, asegurarse de que no está tocando ningún objeto.

Instrucciones relativas al trabajo

- Además de para setos, también se puede emplear para recortar matorrales y arbustos.
- Para alcanzar un óptimo rendimiento de corte, el recortasetos se ha de utilizar de forma que los dientes de las cuchillas se mantengan a un ángulo aprox. de 15° respecto al seto (véase fig. 38).
- Las cuchillas contrapuestas que cortan a ambos lados permiten cortar en ambas direcciones (véase fig. 39).
- Para alcanzar una altura uniforme del arbusto, se recomienda tensar un hilo que sirva de referencia a lo largo del borde del mismo. Se cortarán las ramas que sobresalgan (véase fig. 40/41).
- Los laterales de un seto se recortarán con movimientos en forma de arco desde abajo hacia arriba (véase fig. 42).

8. Limpieza, mantenimiento y pedido de piezas de repuesto

¡Peligro!

Desenchufar la batería antes de realizar trabajos de mantenimiento o de limpieza.

8.1 Limpieza general

- Limpiar con regularidad el mecanismo tensor mediante aire comprimido o con un cepillo. No utilizar ningún tipo de herramientas para retirar las impurezas.
- Mantener las empuñaduras limpias de aceite para sujetar siempre con un agarre seguro.
- Bajo ningún pretexto se sumergirá el aparato ni en agua ni en otro tipo de líquidos.
- Quitar la suciedad en las cubiertas de protección con ayuda de un cepillo.
- Evitar al máximo posible que la suciedad y

el polvo se acumulen en los dispositivos de seguridad, las rendijas de ventilación y la carcasa del motor. Frotar el aparato con un paño limpio o limpiarlo con aire comprimido manteniendo la presión baja.

- Se recomienda limpiar el aparato inmediatamente después de cada uso.
- Limpiar regularmente el aparato con un paño húmedo. No utilizar productos de limpieza o disolventes; ya que podrían deteriorar las piezas de plástico del aparato. Es preciso evitar que entre agua en el interior del aparato. Si entra agua en el aparato eléctrico, existirá mayor riesgo de que se produzca una descarga eléctrica.

8.2 Mantenimiento general

No es preciso realizar el mantenimiento de otras piezas en el interior del aparato.

Para mantener el aparato en buen estado de funcionamiento, revisarlo regularmente de acuerdo con las siguientes instrucciones de mantenimiento. Utilizar solo piezas de repuesto y accesorios autorizados por el fabricante. Consultar para ello la información en el apartado 8.6 Pedido de piezas de repuesto. El uso de piezas de repuesto y accesorios no aprobados puede provocar lesiones graves.

8.3 Mantenimiento recortadora/desbrozadora inalámbrica

8.3.1 Sustitución de la bobina de hilo (fig. 43-44)

¡Peligro! ¡Retirar las baterías!

1. Presionar la carcasa de la bobina de hilo en las superficies estriadas marcadas con una H y quitar la cubierta de la bobina.
2. Extraer la bobina de hilo vacía y el muelle de compresión.
3. Introducir el extremo del hilo de la nueva bobina a través del orificio (pos. K) de la cubierta de la bobina y dejar que el hilo se asome unos 13 cm. Introducir el muelle de compresión (pos. L) en la bobina de hilo.
4. Montar la cubierta de la bobina de nuevo en la carcasa de la bobina.

8.3.2 Sustitución del hilo de corte (fig. 43, 45-46)

¡Peligro! ¡Retirar las baterías!

1. Presionar la carcasa de la bobina de hilo en las superficies estriadas marcadas con una H y quitar la cubierta de la bobina.

2. Extraer la bobina de hilo vacía y el muelle de compresión.
3. Sacar el hilo restante que pudiera quedar.
4. Introducir el nuevo hilo de corte en el portahilos dentro de la bobina.
5. Enrollar el hilo bien estirado girando hacia la izquierda.
6. Enganchar unos 15 cm del extremo del hilo en uno de los portahilos del borde de la bobina.
7. Insertar el extremo del hilo de la nueva bobina de hilo a través del ojal (pos. K) de la cubierta de la bobina. Introducir el muelle de compresión (pos. L) en la bobina de hilo.
8. Tirar breve y enérgicamente del extremo del hilo para soltarlo del portahilos.
9. Montar la cubierta de la bobina de nuevo en la carcasa de la bobina.

El hilo se acorta automáticamente hasta alcanzar una longitud óptima con la primera puesta en marcha.

¡Atención! ¡Los trozos de hilo de nailon que salgan disparados pueden provocar lesiones!

8.3.3 Afilado de la cuchilla de hilo de corte (fig. 9)

La cuchilla de hilo de corte (pos. 23c) puede desafilarse con el tiempo. De ser este el caso, soltar los tornillos con los que la cuchilla está sujeta a la cubierta de protección. Fijar la cuchilla en un tornillo de banco. Afilan la cuchilla con una lima plana, procurando conservar el ángulo del canto de corte. Limar en una única dirección.

8.4 Mantenimiento pértiga de poda

Utilizar solo cadenas de sierra y espadas autorizadas por el fabricante. Se encuentran en el apartado 4 „Características técnicas“ o están disponibles como accesorios (véase el apartado 8.6 „Pedido de piezas de repuesto“). El uso de piezas de repuesto no aprobadas por el fabricante puede provocar lesiones graves.

Sustitución de la cadena de la sierra y de la espada

Cambiar la espada siempre que la ranura guía de la misma presente desgaste. Para ello, proceder como se indica en el capítulo „Montaje de la espada y de la cadena de la sierra“.

Comprobación de la lubricación automática de la cadena

Comprobar con regularidad la operatividad de la lubricación automática de la cadena con el fin de evitar sobrecalentamiento y los daños asociados de la espada y la cadena de la sierra. A tal efecto, dirigir el extremo de la espada contra una superficie lisa (tabla, incisión de un árbol) y hacer funcionar la pértiga de poda. Si aparece un rastro de aceite cada vez mayor durante el proceso, entonces la lubricación automática de la cadena funciona a la perfección. Si no aparece ningún rastro claro de aceite, leer las instrucciones correspondientes que aparecen en el capítulo „Plan para localización de averías“. Si tampoco sirven de ayuda dichas instrucciones, será preciso dirigirse a nuestro servicio posventa o a un taller similar especializado.

¡Peligro! No tocar la superficie durante el proceso. Mantener la suficiente distancia de seguridad (aprox. 20 cm).

Cómo afilar la cadena de la sierra

Solo es posible llevar a cabo un trabajo efectivo con la pértiga de poda inalámbrica si la cadena de la sierra se encuentra en óptimas condiciones y está afilada. De este modo también se reduce el riesgo de contragolpe. La cadena de la sierra puede afilarse en cualquier distribuidor especializado. No intente afilar usted mismo la cadena de la sierra si no dispone de la herramienta apropiada, así como de la experiencia necesaria.

8.5 Mantenimiento del recortasetos (fig. 47)

Para obtener en todo momento un óptimo rendimiento, limpiar y lubricar las cuchillas con regularidad. Eliminar con un cepillo los restos acumulados y aplicar una fina película de aceite.

8.6 Pedido de piezas de recambio:

Al solicitar recambios se indicarán los datos siguientes:

- Tipo de aparato
- No. de artículo del aparato
- No. de identidad del aparato
- No. del recambio de la pieza necesitada.

Encontrará los precios y la información actual en www.Einhell-Service.com

Pértiga de poda

Espada de repuesto Núm. de art.: 45.001.17

Cadena de repuesto Núm. de art.: 45.001.87

Recortadora/desbrozadora

Bobina de hilo de repuesto Núm. de art.:

34.050.96

Cuchilla de corte de repuesto Núm. de art.:

34.050.82

9. Eliminación y reciclaje

El aparato está protegido por un embalaje para evitar daños producidos por el transporte. Este embalaje es materia prima y, por eso, se puede volver a utilizar o llevar a un punto de reciclaje. El aparato y sus accesorios están compuestos de diversos materiales, como, p. ej., metal y plástico. Los aparatos defectuosos no deben tirarse a la basura doméstica. Para su eliminación adecuada, el aparato debe entregarse a una entidad recolectora prevista para ello. En caso de no conocer ninguna, será preciso informarse en el organismo responsable del municipio.

10. Almacenamiento y transporte

Retirar las baterías. Guardar el aparato y sus accesorios en un lugar oscuro, seco y protegido de las heladas. La temperatura de almacenamiento óptima se encuentra entre los 5 y los 30 °C. Guardar la herramienta eléctrica en su embalaje original.

El aparato se puede colgar a la pared por el soporte integrado (fig. 48/pos. M).

- Llevar el aparato siempre sujetándolo con una mano por la empuñadura y con la otra por la empuñadura guía. No llevar el aparato sujetándolo por la carcasa.
- Si se transporta en un vehículo, asegurarlo para que no se resbale.
- Para transportarlo se recomienda utilizar el embalaje original.
- Limpiar y revisar la herramienta multiusos inalámbrica antes de almacenarla.
- Si la pértiga de poda inalámbrica no se utiliza por un espacio prolongado de tiempo, retirar el aceite de la cadena procedente del depósito. Introducir la cadena de la sierra y la espada brevemente en un baño de aceite; a continuación, envolver en papel parafinado.
- Durante el almacenamiento o el transporte, utilizar las cubiertas de protección adjuntas para la cuchilla de corte, la cadena/espada de la sierra y la cuchilla del recortasetos.

11. Plan para localización de averías

¡Peligro!

Antes de la localización de averías es preciso apagar el aparato y quitar la batería.

En la siguiente tabla se describen posibles fallos y se ofrecen soluciones para su eliminación. Si no se puede localizar ni subsanar el problema, será preciso ponerse en contacto con su taller de asistencia técnica.

Avería	Posibles causas	Solución
El aparato no funciona	<ul style="list-style-type: none"> - Batería vacía - Batería puesta de forma incorrecta 	<ul style="list-style-type: none"> - Cargar la batería - Quitar la batería y volverla a meter (véase 5.5)
El aparato trabaja de manera intermitente	<ul style="list-style-type: none"> - Contacto flojo externo - Contacto flojo interno - Interruptor ON/OFF defectuoso 	<ul style="list-style-type: none"> - Buscar un taller especializado - Buscar un taller especializado - Buscar un taller especializado
Cadena de la sierra seca	<ul style="list-style-type: none"> - No hay aceite en el depósito - Purga de aire atascada en el cierre del depósito de aceite - Canal de salida del aceite atascado 	<ul style="list-style-type: none"> - Rellenar aceite - Limpiar cierre del depósito del aceite - Desbloquear canal de salida del aceite
Cadena/riel guía caliente	<ul style="list-style-type: none"> - No hay aceite en el depósito - Purga de aire atascada en el cierre del depósito de aceite - Canal de salida del aceite atascado - Cadena sin afilar - Cadena demasiado tensa 	<ul style="list-style-type: none"> - Rellenar aceite - Limpiar cierre del depósito del aceite - Desbloquear canal de salida del aceite - Volver a afilar la espada o cambiarla - Comprobar la tensión de la cadena
La motosierra funciona a tirones, vibra o no sierra correctamente	<ul style="list-style-type: none"> - Poca tensión en la cadena - Cadena sin afilar - Cadena desgastada - Los dientes de la sierra miran en la dirección incorrecta 	<ul style="list-style-type: none"> - Ajustar tensión de la cadena - Volver a afilar la espada o cambiarla - Cambiar cadena - Volver a montar la cadena de la sierra con los dientes mirando en la dirección correcta

12. Indicación cargador

Estado de indicación		Significado y medida
LED rojo	LED verde	
Apagado	Parpadea	<p>Listo para funcionamiento El cargador está conectado a la red y listo para el funcionamiento, la batería no está en el cargador</p>
Encendido	Apagado	<p>Carga El cargador carga la batería en modo rápido. Consultar el tiempo de carga necesario en el cargador. ¡Advertencia! En función de lo cargada que esté la batería, los tiempos de carga reales pueden diferir de los indicados.</p>
Apagado	Encendido	<p>La batería está cargada y está lista para utilizar. Después se cambia a carga lenta hasta que la batería esté completamente cargada. Para ello, dejar la batería en el cargador unos 15 minutos más. Medida: Sacar la batería del cargador. Desconectar el cargador de la red.</p>
Parpadea	Apagado	<p>Carga adaptada El cargador se encuentra en el modo de carga lenta. Por motivos de seguridad, en este modo la batería se carga con mayor lentitud y tarda más tiempo. Esto puede deberse a las siguientes causas: - Hace mucho tiempo que no se ha cargado la batería. - La temperatura de la batería no se encuentra dentro del rango óptimo. Medida: Esperar hasta que el proceso de carga haya finalizado, la batería puede seguir cargándose.</p>
Parpadea	Parpadea	<p>Fallo El proceso de carga ya no es posible. La batería está defectuosa. Medida: Está prohibido cargar una batería defectuosa. Sacar la batería del cargador.</p>
Encendido	Encendido	<p>Avería por temperatura La batería está demasiado caliente (p. ej. por radiación solar directa) o demasiado fría (por debajo de 0° C) Medida: Sacar la batería y guardarla durante 1 día a temperatura ambiente (aprox. 20° C).</p>



Sólo para países miembros de la UE

No tirar herramientas eléctricas en la basura casera.

Según la directiva europea 2012/19/CE sobre aparatos usados electrónicos y eléctricos y su aplicación en el derecho nacional, dichos aparatos deberán recogerse por separado y eliminarse de modo ecológico para facilitar su posterior reciclaje.

Alternativa de reciclaje en caso de devolución:

El propietario del aparato eléctrico, en caso de no optar por su devolución, está obligado a reciclar adecuadamente dicho aparato eléctrico. Para ello, también se puede entregar el aparato usado a un centro de reciclaje que trate la eliminación de residuos respetando la legislación nacional sobre residuos y su reciclaje. Esto no afecta a los medios auxiliares ni a los accesorios sin componentes eléctricos que acompañan a los aparatos usados.

Sólo está permitido copiar la documentación y documentos anexos del producto, o extractos de los mismos, con autorización expresa de Einhell Germany AG.

Nos reservamos el derecho a realizar modificaciones técnicas

Información de servicio

En todos los países mencionados en el certificado de garantía disponemos de distribuidores competentes cuyos datos de contacto podrán consultar en dicho certificado. Dichos distribuidores están a su disposición para cualquier asunto relacionado con el servicio como reparación, suministro de piezas de repuesto y desgaste, o con respecto a los materiales de consumo.

Es preciso tener en cuenta, que las siguientes piezas de este producto se someten a desgaste natural o provocado por el uso o que se necesitan las siguientes piezas como materiales de consumo.

Categoría	Ejemplo
Piezas de desgaste*	Cuchilla, Guía de cuchilla, Batería, Alojamiento de bobina de hilo
Material de consumo/Piezas de consumo*	Cadena de la sierra, Cuchilla, Bobina de hilo
Falta de piezas	

*¡no tiene por qué estar incluido en el volumen de entrega!

En caso de deficiencia o fallo, rogamos que lo registre en la página web www.Einhell-Service.com. Describa exactamente el fallo y responda siempre a las siguientes preguntas:

- ¿Ha funcionado el aparato en algún momento o estaba defectuoso desde el principio?
- ¿Le ha llamado algo la atención antes de surgir el fallo (indicio antes del fallo)?
- ¿Qué fallo de funcionamiento le parece que presenta el aparato (indicio principal)?
Describa ese fallo en el funcionamiento.

Certificado de garantía

Estimado cliente:

Nuestros productos están sometidos a un estricto control de calidad. No obstante, lamentaríamos que este aparato dejara de funcionar correctamente, en tal caso, le rogamos que se dirija a nuestro servicio de atención al cliente en la dirección indicada en la parte inferior de la presente tarjeta de garantía. Con mucho gusto le atenderemos también telefónicamente en el número de servicio indicado a continuación. Para hacer válido el derecho de garantía, proceda de la siguiente forma:

1. Estas condiciones de garantía van dirigidas exclusivamente a los consumidores, es decir, personas naturales que no desean emplear este producto en el marco de su actividad comercial ni autónoma. Estas condiciones de garantía regulan prestaciones adicionales de garantía que el fabricante abajo mencionado se compromete a otorgar, de manera adicional a la garantía legal, a los compradores de sus nuevos aparatos. Las prestaciones de garantía que le corresponden conforme a ley no se ven afectadas por la presente. Nuestra prestación de garantía es gratuita para usted.
2. La garantía se extiende exclusivamente a defectos en un aparato nuevo adquirido por usted del fabricante abajo mencionado, ocasionados por fallos de material o de producción, y está limitada, según nuestra elección, a la reparación de los defectos o al cambio del aparato.
Es preciso tener en consideración que nuestro aparato no está indicado para un uso comercial, industrial o en taller. Por lo tanto, no procederá un contrato de garantía cuando se utilice el aparato dentro del periodo de garantía en zonas industriales, comerciales o talleres, así como actividades similares.
3. Nuestra garantía no cubre:
 - Daños en el aparato ocasionados por la no observancia de las instrucciones de montaje o por una instalación no profesional, no observancia de las instrucciones de uso (como, p. ej., conexión a una tensión de red o corriente no indicada) o la no observancia de las disposiciones de mantenimiento y seguridad o por la exposición del aparato a condiciones anormales del entorno o por la falta de cuidado o mantenimiento.
 - Daños en el aparato ocasionados por aplicaciones impropias o indebidas (como, p. ej., sobrecarga del aparato o uso de herramientas o accesorios no homologados), introducción de cuerpos extraños en el aparato (como, p. ej., arena, piedras o polvo, daños producidos por el transporte), uso violento o influencias externa (como, p. ej., daños por caídas).
 - Daños en el aparato o en piezas del aparato provocados por el desgaste natural, habitual o producido por el uso.
4. El periodo de garantía es de 24 meses y comienza en la fecha de la compra del aparato. El derecho de garantía debe hacerse válido, antes de finalizado el plazo de garantía, dentro de un periodo de dos semanas una vez detectado el defecto. El derecho de garantía vence una vez transcurrido el plazo de garantía. La reparación o cambio del aparato no conllevará ni una prolongación del plazo de garantía ni un nuevo plazo de garantía ni para el aparato ni para las piezas de repuesto montadas. Esto también se aplica en el caso de un servicio in situ.
5. Para hacer efectivo su derecho a garantía, registre su aparato defectuoso en: www.Einhell-Service.com. Tenga a mano el recibo de compra o cualquier otro comprobante que acredite la compra del aparato nuevo. La garantía no cubre aquellos aparatos que se envíen sin el comprobante pertinente o sin la placa de identificación puesto que resulta difícil clasificarlos del modo correspondiente. Si nuestra prestación de garantía incluye el defecto aparecido en el aparato, recibirá de inmediato un aparato reparado o nuevo de vuelta.

Naturalmente, también solucionaremos los defectos del aparato que no se encuentren comprendidos o ya no se encuentren comprendidos en la garantía, en este caso contra reembolso de los costes. Para ello, envíe el aparato a nuestra dirección de servicio técnico.

Para piezas de desgaste, de repuesto y falta de piezas nos remitimos a las limitaciones de esta garantía conforme a la información de servicio de este manual de instrucciones.



Perigo! - Para reduzir o risco de ferimentos leia o manual de instruções.

Este aparelho não se destina a ser usado por crianças, pessoas com capacidades físicas, sensoriais ou mentais limitadas ou com experiência e conhecimentos insuficientes ou por pessoas que desconheçam as instruções. As crianças devem ser mantidas sob vigilância para garantir que não brincam com o aparelho. A limpeza e a manutenção não podem ser efetuadas por crianças.

Perigo!

Ao utilizar ferramentas, devem ser respeitadas algumas medidas de segurança para prevenir ferimentos e danos. Por conseguinte, leia atentamente este manual de instruções / estas instruções de segurança. Guarde-o num local seguro, para que o possa consultar sempre que necessário. Caso passe o aparelho a outras pessoas, entregue também este manual de instruções / estas instruções de segurança. Não nos responsabilizamos pelos acidentes ou danos causados pela não observância deste manual e das instruções de segurança.

Explicação dos símbolos (figura 49):

1. Aviso!
2. Use óculos e capacete de proteção e proteção auditiva!
3. Mantenha o aparelho protegido da chuva ou da humidade!
4. Comprimento de corte máx.
5. Perigo de vida devido a choque elétrico. A distância relativamente aos cabos elétricos tem de ser de, pelo menos, 10 m!
6. Antes da colocação em funcionamento leia o manual de instruções!
7. Use calçado firme!
8. Tenha atenção às peças que caíem e às que são projetadas!
9. Mantenha a distância.
10. Sentido do movimento da corrente e dos dentes da corrente
11. Use luvas de proteção
12. A distância entre a máquina e pessoas e animais tem de ser de, pelo menos, 15 m
13. A ferramenta continua a funcionar por inércia depois de desligada!
14. Perigo de impulso para trás!
15. Não utilize discos de serra.

O manual de instruções atual também pode ser descarregado em formato PDF da nossa página de internet www.Einhell-Service.com.

1. Instruções de segurança

As instruções de segurança correspondentes encontram-se na brochura fornecida.

Aviso!

Leia todas as instruções de segurança, indicações, ilustrações e dados técnicos fornecidos com esta ferramenta elétrica. O incumprimento das indicações seguintes pode

provocar choques elétricos, incêndios e/ou ferimentos graves.

Guarde todas as instruções de segurança e indicações para consultar mais tarde.

2. Descrição do aparelho e material a fornecer**2.1 Descrição do aparelho (fig. 1/2)**

1. Encaixe da bateria
2. Interruptor para ligar/desligar
3. Bloqueio do interruptor
4. Punho
5. Suporte da alça de transporte
- 5a. Porca de orelhas
6. Suporte do punho guia
7. Porca de capa
8. Tubo de ligação
9. Desbloqueio
10. Tampa do depósito do óleo
11. Unidade do motor (unidade com tubo)
12. Tubo de extensão
13. Módulo de roçador/foice elétrica (unidade com tubo de ligação)
14. Módulo de podadora-desramadora de haste
15. Módulo de corta-sebes
16. Punho guia completo
- 16a. Parafuso de pega
- 16b. Punho guia lateral
17. Alça de transporte com desbloqueio de segurança
18. Corrente da serra
19. Lâmina
20. Proteção da lâmina
21. Proteção para lâmina do corta-sebes
22. Ferramenta multifunções (tam. 13/4 mm) para podadora-desramadora de haste
23. Cobertura de proteção
- 23a. Cobertura de proteção do gume do fio de corte
24. Ferramenta multifunções (tam. 19/fenda em cruz) para roçador/foice elétrica
25. Lâmina de corte
26. Chave hexagonal (5 mm)
27. Placa de pressão
28. Cobertura da placa de pressão
29. Porca sextavada (M10 autoblocante, rosca à esquerda)

2.2 Material a fornecer

Com a ajuda da descrição do material a fornecer, verifique se o artigo se encontra completo. Caso faltar peças, dirija-se num prazo máximo de 5

dias úteis após a compra do artigo a um dos nossos Service Center ou ao ponto de venda onde adquiriu o aparelho, fazendo-se acompanhar de um talão de compra válido. Para o efeito, consulte a tabela da garantia que se encontra nas informações do serviço de assistência técnica no fim do manual.

- Abra a embalagem e retire cuidadosamente o aparelho.
- Remova o material da embalagem, assim como os dispositivos de segurança da embalagem e de transporte (caso existam).
- Verifique se o material a fornecer está completo
- Verifique se o aparelho e as peças acessórias apresentam danos de transporte.
- Se possível, guarde a embalagem até ao termo do período de garantia.

Perigo!

O aparelho e o material da embalagem não são brinquedos! As crianças não devem brincar com sacos de plástico, películas ou peças de pequena dimensão! Existe o perigo de deglutição e asfixia!

- Unidade do motor (unidade com tubo)
- Tubo de extensão
- Módulo de roçador/foice elétrica (unidade com tubo de ligação)
- Módulo de podadora-desramadora de haste
- Módulo de corta-sebes
- Punho guia completo
- Alça de transporte com desbloqueio de segurança
- Corrente da serra
- Lâmina
- Proteção da lâmina
- Proteção para lâmina do corta-sebes
- Ferramenta multifunções (tam. 13/4 mm) para podadora-desramadora de haste
- Ferramenta multifunções (tam. 19/fenda em cruz) para roçador/foice elétrica
- Chave hexagonal (5 mm)
- Placa de pressão
- Cobertura da placa de pressão
- Porca sextavada (M10 autoblocante, rosca à esquerda)
- Manual de instruções original
- Instruções de segurança

3. Utilização adequada

A ferramenta multifunções sem fio pode ser usada como roçador/foice elétrica sem fio, podadora-desramadora de haste sem fio ou corta-sebes sem fio. Os acessórios, incluídos no material a fornecer, devem ser sempre montados em combinação com a unidade do motor.

Roçador/foice elétrica sem fio

Como roçador de relva sem fio (utilização da bobina do fio com fio de corte) o aparelho é adequado para cortar relva, superfícies verdes e ervas daninhas finas.

Como foice elétrica sem fio (utilização da lâmina de corte) o aparelho é adequado para cortar lenha fina, ervas daninhas espessas e mato fino. O aparelho não está previsto para ser utilizado em jardins públicos, parques, ginásios, nas estradas e na agricultura e silvicultura.

O cumprimento das instruções de serviço do fabricante juntamente fornecidas é uma condição fundamental para uma utilização adequada do aparelho.

Atenção! Devido ao perigo de danos físicos para o utilizador, a foice elétrica sem fio não pode ser utilizada para os seguintes trabalhos: para limpar passeios ou para triturar partes de árvores e sebes. Para além disso, o aparelho não pode ser utilizado para aplanar elevações de terreno, como p. ex. elevações causadas por toupeiras.

Por motivos de segurança a foice elétrica sem fio não deve ser utilizada como unidade de acionamento para outras ferramentas de trabalho ou jogos de ferramentas, seja de que tipo for.

Podadora-desramadora de haste sem fio

A podadora-desramadora de haste sem fio está indicada para a desrama de árvores. Não é adequada para trabalhos de corte amplos ou abates de árvores, nem para serrar outros materiais que não madeira.

Corta-sebes sem fio

O corta-sebes sem fio destina-se ao corte de sebes, moitas e arbustos.

A máquina só pode ser utilizada para os fins a que se destina. Qualquer outro tipo de utilização é considerado inadequado. Os danos ou ferimentos de qualquer tipo daí resultantes são da responsabilidade do utilizador/operador e não do fabricante.

Chamamos a atenção para o fato de os nossos aparelhos não terem sido concebidos para uso comercial, artesanal ou industrial. Não assumimos qualquer responsabilidade se o aparelho for utilizado no comércio, artesanato ou indústria ou em actividades equiparáveis.

Cuidado!

Riscos residuais

Mesmo quando esta ferramenta elétrica é utilizada adequadamente, existem sempre riscos residuais. Dependendo do formato e do modelo desta ferramenta elétrica, podem ocorrer os seguintes perigos:

- Ferimentos de corte, caso não seja utilizado o vestuário de proteção.
- Ferimentos e danos materiais causados por peças projetadas.
- Lesões pulmonares, caso não seja utilizada uma máscara de proteção para pó adequada.
- Lesões auditivas, caso não seja utilizada uma proteção auditiva adequada.
- Danos à saúde resultantes das vibrações na mão e no braço, caso o aparelho seja utilizado durante um longo período de tempo ou se não for operado e feita a manutenção de forma adequada.

Aviso! Durante o funcionamento, esta ferramenta elétrica produz um campo eletromagnético. Em determinadas circunstâncias, este campo pode afetar implantes médicos ativos ou passivos. Para reduzir o perigo de lesões graves ou mortais, recomendamos que as pessoas com implantes médicos consultem os seus médicos e os fabricantes dos implantes, antes de utilizarem a máquina.

4. Dados técnicos

Unidade do motor:

Tensão36 V d.c.
Classe de proteçãoIII

Roçador de relva

Rotações n_0 6400 r.p.m.
Fio do círculo de corteØ 33 cm
Comprimento do fio 8 m
Diâmetro do fio 2,0 mm

Foice elétrica

Rotações n_0 6400 r.p.m.
Lâmina do círculo de corteØ 25,5 cm

Podadora-desramadora de haste

Comprimento da lâmina: 200 mm
Comprimento de corte máx.: 180 mm
Passo da corrente: 3/8", 33 dentes
Espessura da corrente: (0,043"), 1,1 mm
Roda dentada:3 dentes, 3/8"
Velocidade de corte à velocidade nominal:
.....10,0 m/s
Capacidade do tanque do óleo: 100 cm³
Peso líquido sem lâmina + corrente: 5,2 kg
Corrente da serra: Oregon/90PX033X
Lâmina: Oregon 084LNEA041

Corta-sebes

Comprimento da lâmina: 510 mm
Comprimento de corte máx.: 450 mm
Distância entre dentes: 24 mm
Cortes/min: 2400

Ruído e vibração

Nível de potência acústica L_{WA} (Roçador de relva)
..... 89,9 dB (A)
Incerteza K (Roçador de relva) 2,9 dB (A)
Nível de potência acústica L_{WA} 90,59 dB (A)
Incerteza K 3 dB (A)
Nível de pressão acústica L_{pA} (Roçador de relva)
..... 83,6 dB (A)
Nível de pressão acústica L_{pA} 82,2 dB (A)
Incerteza K 3 dB (A)
Nível de potência acústica garantida L_{WA}
..... 96 dB (A)

Use uma proteção auditiva.

O ruído pode provocar perda de audição.
Os valores de ruído e de vibração foram apurados de acordo com a EN ISO 11201, EN ISO 3744, EN ISO 22867 e EN ISO 22868.

Punho sob carga

Valor de emissão de vibração a_h (Roçador de relva)= 2,417 m/s²
Valor de emissão de vibração a_h = 2,459 m/s²
Incerteza K = 1,5 m/s²

Os valores totais de vibração e os valores de emissão de ruídos indicados foram medidos

segundo um método de ensaio normalizado e podem ser utilizados para a comparação de uma ferramenta elétrica com outra.

Os valores totais de vibração e os valores de emissão de ruídos indicados também podem ser utilizados para um cálculo provisório da carga.

Aviso:

As emissões de vibração e de ruído podem divergir dos valores indicados durante a utilização efetiva da ferramenta elétrica, consoante o tipo de utilização da mesma, em especial, o tipo de peça a trabalhar.

Reduza a produção de ruído e de vibração para o mínimo!

- Utilize apenas aparelhos em bom estado.
- Limpe e faça a manutenção do aparelho regularmente.
- Adapte o seu modo de trabalho ao aparelho.
- Não sobrecarregue o aparelho.
- Se necessário, submeta o aparelho a uma verificação.
- Desligue o aparelho, quando este não estiver a ser utilizado.
- Use luvas.

Atenção!

O aparelho é fornecido sem baterias nem carregador e só pode ser usado com as baterias de lítio da série Power-X-Change!

As baterias de lítio da série Power-X-Change só podem ser carregadas com o carregador Power-X-Charger.

5. Antes da colocação em funcionamento

Aviso!

Retire sempre a bateria antes de efetuar ajustes no aparelho.

Perigo!

Monte a bateria só depois de o aparelho estar totalmente montado. Quando efetuar trabalhos no aparelho, use sempre luvas de proteção e utilize as coberturas das lâminas fornecidas, de forma a evitar ferimentos.

Antes de cada colocação em funcionamento do aparelho, verifique:

- se os dispositivos de proteção e de corte se encontram em boas condições e completos
- o correto assento de todas as uniões rosca-das
- a boa mobilidade de todas as peças móveis

5.1 Montagem geral / ajustes

5.1.1 Montagem do punho guia (fig. 3)

Utilize a chave sextavada interior fornecida para a montagem/desmontagem do punho guia (fig. 2 / pos. 26).

Coloque o punho guia (pos. 16) no suporte do punho guia (pos. 6). Encaixe o parafuso de pega (pos. 16a) no punho guia (pos. 16). Enrosque o punho guia lateral (pos. 16b) no punho guia. Se necessário, pode deslocar o punho guia depois de soltar o parafuso de pega. Volte a apertar o parafuso de pega antes de usar o aparelho. Pode segurar e guiar o aparelho também pelo punho guia lateral.

Após a sua montagem, o punho guia não pode ser desmontado novamente nem para limpeza e manutenção. Para manter a distância de segurança necessária em relação às ferramentas em rotação, o punho guia deverá ser sempre montado de acordo com o manual (punho guia lateral do lado esquerdo do aparelho).

5.1.2 Montagem da alça de transporte (fig. 4)

Enganche o mosquetão (pos. 17a) da alça de transporte (pos. 17) no suporte da alça de transporte (pos. 5). Ajuste o comprimento ideal da alça de transporte com o respetivo ponto de ajuste. Se necessário, o suporte da alça de transporte (pos. 5) pode ser deslocado na barra. Para tal solte a porca de orelhas (fig. 2 / pos. 5a) no suporte da alça, desloque o suporte da alça e volte a apertar a porca de orelhas.

5.1.3 Montar o tubo de extensão na unidade do motor (fig. 5-6)

Nota: é possível montar todos os módulos com ou sem tubo de extensão (fig. 2 / pos. 12). Isto depende da altura de trabalho desejada.

Certifique-se de que os parafusos de montagem (pos. A) se encontram do mesmo lado e encaixe o tubo de extensão (pos. 12) no tubo da unidade do motor (pos. 11). Aparafuse ambos os tubos com a porca de capa (pos. 7). A unidade do motor está aparafusada ao tubo de extensão (fig. 6). A desmontagem é realizada na sequência inversa.

5.1.4 Reinstalar o tubo de ligação

No módulo de roçador/foice elétrica (fig. 2/pos. 13) o tubo de ligação (fig. 2/pos. 8) já está pré-montado. Para utilizar outro módulo, o tubo de ligação tem de ser reinstalado. Isto é explicado sob o ponto 5.3.1, tomando como exemplo o módulo de podadora-desramadora de haste.

5.2 Montagem / ajustes do roçador/da foice elétrica

Notas:

- No módulo de roçador/foice elétrica (fig. 2/ pos. 13) o tubo de ligação (fig. 2/pos. 8) já está pré-montado.
- O aparelho está preparado de fábrica para o funcionamento como roçador com o fio de corte.
- Como roçador, o aparelho só pode ser operado com a cobertura de proteção do gume do fio de corte montada (fig. 2/pos. 23a) (pré-montado de fábrica).

5.2.1 Montagem da cobertura de proteção (fig. 7)

Remova com a chave hexagonal (pos. 26) o parafuso de cabeça sextavada interior da cobertura de proteção. Empurre a cobertura de proteção (pos. 23) até ao encosto sobre o encaixe junto da carcaça da engrenagem e aperte o parafuso de cabeça sextavada interior anteriormente removido. Remova o autocolante protetor (pos. B) do gume do fio de corte. Aviso! Tenha atenção para não se ferir no gume do fio de corte.

5.2.2 Remoção/montagem da unidade de fio de corte (fig. 8)

5.2.2.a Remoção da unidade de fio de corte

Para a utilização posterior como foice elétrica, a unidade de fio de corte tem de ser retirada. Rode a unidade de fio de corte (pos. C) até ficar visível, na abertura da carcaça (pos. D), a abertura do flange (fig. 11a/pos. H). Encaixe a chave hexagonal (pos. 26) nas aberturas e retire a unidade de fio de corte (pos. C) do eixo da engrenagem, rodando para a direita (a).

5.2.2.b Montagem da unidade de fio de corte

Para a utilização posterior como roçador, a unidade de fio de corte tem de ser novamente montada. Rode a unidade de fio de corte (pos. C) para a esquerda (b) sobre o eixo da engrenagem até ficar visível, na abertura da carcaça (pos. D), a abertura do flange (fig. 11a/pos. H). Encaixe a chave hexagonal (pos. 26) nas aberturas e aperte

a unidade de fio de corte (pos. C), rodando para a esquerda. Remova a chave hexagonal. Verifique se a unidade de fio de corte consegue rodar livremente. Se tal não acontecer, mande o mecanismo ser verificado por um técnico.

5.2.3 Cobertura de proteção para utilização com lâmina de corte (fig. 9-10)

Cuidado! Ao trabalhar com a lâmina de corte, a cobertura de proteção do gume do fio de corte (pos. 23a) tem de ser retirada. Tenha atenção para não se ferir no gume do fio de corte (pos. 23c).

Solte os dois parafusos de fixação (pos. E) da cobertura de proteção do gume do fio de corte (pos. 23a). Comece pela lateral, pressione os pernos de engate (pos. 23b) para dentro cuidadosamente e extraia a cobertura de proteção do gume do fio de corte (pos. 23a) pouco a pouco.

5.2.4 Cobertura de proteção para a utilização com fio de corte (fig. 9-10)

Cuidado! Ao trabalhar com o fio de corte, deverá colocar-se a cobertura de proteção do gume do fio de corte (pos. 23a). Tenha atenção para não se ferir no gume do fio de corte.

Comece pela lateral e pressione os pernos de engate (pos. 23b) para dentro novamente. Prenda-os com os dois parafusos de fixação (pos. E)

5.2.5 Montagem/remoção da lâmina de corte

Remova a unidade de fio de corte, como descrito no ponto 5.2.2.a.

5.2.5.a Montagem da lâmina de corte (11a – 11f)

Importante! Se, durante a desmontagem da unidade de fio de corte, o flange (pos. 30), que se situa entre a lâmina de corte e a carcaça da engrenagem (ver também o desenho detalhado 11g / pos. 30), tiver deslizado para fora do eixo da engrenagem (pos. F), encaixe-o novamente no eixo da engrenagem (pos. F). Ao mesmo tempo, o lado aberto do flange aponta para a carcaça da engrenagem.

1. Encaixe a lâmina de corte (pos. 25) ao meio no flange (pos. 30).
2. Encaixe a placa de pressão (pos. 27) com o rebordo mais alto voltado para a lâmina de corte. (ver também o desenho detalhado 11g).
3. Encaixe a cobertura da placa de pressão (pos. 28) (ver também o desenho detalhado 11g)
4. Enrosque (rosca à esquerda) a porca sexta-

vada M10 (pos. 29) (ver também o desenho detalhado 11g). **Aviso!** Por motivos de segurança, as porcas autoblocantes só podem ser usadas uma vez.

5. Encaixe a chave hexagonal (pos. 26) na abertura da carcaça da engrenagem e flange. Aperte bem a porca sextavada com a ferramenta multifunções tam. 19 (pos. 24).
6. Verifique se, depois de retirar as ferramentas de montagem, a lâmina de corte consegue rodar livremente. Se tal não acontecer, mande o mecanismo ser verificado por um técnico.
7. Retire as coberturas das lâminas (pos. 25a). **Aviso!** Tenha atenção para não se ferir na lâmina de corte.

5.2.5.b Remoção da lâmina de corte

A remoção da lâmina de corte é feita na sequência inversa, como descrito no ponto 5.2.5.a.

5.2.6 Montar o módulo de roçador/foice elétrica na unidade do motor (fig. 12)

Encaixe o tubo de ligação (pos. 8) do módulo de roçador/foice elétrica completamente pré-montado e o tubo de extensão (pos. 12) da unidade do motor pré-montada um no outro e aparafuse-os com a porca de capa (pos. 7). A desmontagem é realizada na sequência inversa.

5.2.7 Ajuste da altura de corte (fig. 13)

Para determinar o comprimento ideal da alça de transporte, coloque o cinto peitoral (observe o ponto 6.1.1) e faça alguns movimentos oscilatórios sem ligar o motor.

5.3 Montagem / ajustes da podadora-desramadora de haste

Perigo! Monte a bateria apenas depois de a podadora-desramadora de haste se encontrar totalmente montada e com a tensão da corrente ajustada. Quando efetuar trabalhos na podadora-desramadora de haste, use sempre luvas de proteção de forma a evitar ferimentos. Utilize a proteção da lâmina (fig. 2/pos. 20)

5.3.1 Reinstalar o tubo de ligação (fig. 14-16)

Para usar outro módulo (p. ex. a podadora-desramadora de haste), o tubo de ligação (fig. 2/pos. 8) tem de ser reinstalado.

1. Empurre o desbloqueio (pos. 9) para a frente e desenrosque a porca de capa (pos. 8a). Extraia o tubo de ligação (pos. 8) do módulo.
2. Encaixe o tubo de ligação (pos. 8) no módulo (p. ex. a podadora-desramadora de haste,

pos. 14).

3. Aperte a porca de capa (pos. 8a) no módulo (p. ex. a podadora-desramadora de haste, pos. 14)

5.3.2 Montar a lâmina e a corrente da serra (fig. 17-19)

1. Remova, com a ferramenta multifunções tam. 13 (pos. 22), o parafuso de fixação para a cobertura da roda dentada (pos. 14a).
2. Retire a cobertura da roda dentada.
3. Insira a corrente da serra (pos. 18) na ranhura da lâmina em toda a volta (pos. 19).
4. Insira a lâmina (pos. 19) e a corrente da serra (pos. 18) no encaixe da podadora-desramadora de haste. Coloque, ao mesmo tempo, a corrente da serra em torno do pinhão (pos. 14b) e engate a lâmina no perno tensor da corrente (pos. 14c).
5. Monte a cobertura da roda dentada e aperte o parafuso de fixação manualmente.

Nota: aperte o parafuso de fixação definitivamente só depois de ajustar a tensão da corrente (ver ponto 5.3.3).

5.3.3 Esticar a corrente da serra (fig. 20-21)

1. Solte um pouco o parafuso de fixação para a cobertura da roda dentada (use a ferramenta multifunções tam. 13).
2. Ajuste, com a ferramenta multifunções de 4 mm (pos. 22) e através do parafuso tensor da corrente (pos. 14d), a tensão da corrente da serra. Rode para a direita para aumentar e para a esquerda para reduzir a tensão da corrente. A corrente da serra está bem esticada se for possível erguê-la aprox. 2 mm no centro da lâmina.
3. Aperte o parafuso de fixação para a cobertura da roda dentada (use a ferramenta multifunções tam. 13).

Perigo! Os elos da corrente têm de estar todos corretamente colocados na ranhura-guia da lâmina.

Instruções para esticar a corrente:

A corrente da serra tem de estar corretamente esticada para garantir um funcionamento em segurança. Saberá que a corrente da serra está bem esticada se for possível levantá-la aprox. 2 mm no centro da lâmina (fig. 21). Como o corte provoca o aquecimento da corrente da serra e, conseqüentemente, a alteração do seu comprimento, verifique a tensão da corrente de 10 em 10 minutos e, se necessário, regule-a. Isto é es-

pecialmente válido para correntes da serra novas. Como durante o arrefecimento a corrente da serra tem tendência para encurtar, deve afrouxá-la depois de ter concluído o trabalho. Desta forma, evita danos na corrente.

5.3.4 Lubrificação das correntes de serra

Nota! (Fig. 22) Nunca utilize a corrente sem óleo para a corrente da serra! A utilização da podadora-desramadora de haste sem óleo para a corrente da serra ou a sua utilização com o nível do óleo abaixo da marcação mínima conduz a danos na podadora-desramadora de haste sem fio!

Nota! Tenha em atenção as condições térmicas:

A viscosidade do lubrificante varia muito consoante a temperatura ambiente. Para obter uma lubrificação suficiente a temperaturas baixas necessita de óleos líquidos (de baixa viscosidade). Se utilizar o mesmo óleo no verão, ele ficará ainda mais fluido devido às altas temperaturas. Desta forma, o filme lubrificante pode romper-se, a corrente pode sobreaquecer e podem surgir danos. Para além disso, o óleo lubrificante fica queimado, levando a uma sobrecarga desnecessária devido a substâncias nocivas.

Encher o depósito do óleo (fig. 22)

1. Coloque a podadora-desramadora de haste sobre uma superfície plana.
2. Limpe a área em volta da tampa do depósito do óleo (pos. 10) e retire-o.
3. Encha o depósito (pos. 10a) com óleo para a corrente da serra. Tenha atenção para que não entre sujidade no depósito e para que o bocal do óleo não fique entupido.
4. Volte a enroscar a tampa do depósito do óleo (pos. 10).

A podadora-desramadora de haste fica operacional depois aparafusada à unidade do motor (ver o ponto 5.2.6).

5.4 Montagem / ajustes do corta-sebes

5.4.1 Montagem

O corta-sebes fica logo operacional depois de reinstalar o tubo de ligação (ver o ponto 5.3.1) e aparafusar à unidade do motor (ver o ponto 5.2.6)

5.4.2 Ajustar a inclinação da carcaça (fig. 23)

Pressione o botão de bloqueio (pos. 15a) e ajuste a inclinação da carcaça em 7 níveis de engate.

5.5 Montagem da bateria (fig. 24a-24b)

Insira a bateria no respetivo encaixe (pos. 1). Assim que a bateria estiver totalmente inserida, esta encaixa de forma audível. Para remover a bateria, pressione a tecla de engate (pos. N) e extraia a bateria.

5.6 Carregar a bateria (fig. 25)

1. Retire o pack de baterias do aparelho, premindo para isso a tecla de engate.
2. Verifique se a tensão de rede indicada na placa de características corresponde à tensão de rede existente. Ligue a ficha de alimentação do carregador à tomada. O LED verde começa a piscar.
3. Insira a bateria no carregador.
4. No ponto „Visor do carregador“, encontra uma tabela com os significados da indicação LED no carregador.

A bateria pode aquecer um pouco durante o carregamento. É normal que isso ocorra.

Se o pack de baterias não carregar, verifique

- se existe tensão de rede na tomada
- ou se existe um contacto correto nos contactos de carregamento.

Se continuar a não ser possível carregar o pack de baterias, envie

- o carregador
- e o pack de baterias

para o nosso serviço de assistência técnica.

Para o envio correto, contacte o nosso serviço de assistência técnica ou o ponto de venda onde adquiriu o aparelho.

Ao enviar ou eliminar baterias ou o aparelho sem fio, certifique-se de que estes são embalados individualmente em sacos de plástico para evitar curto-circuitos e incêndios!

Tendo em vista uma longa vida útil do pack de baterias, deve providenciar o seu recarregamento atempado. Isto é absolutamente necessário se verificar que a capacidade do aparelho está a diminuir. Nunca deixe o pack de baterias descarregar-se completamente. Esta situação poderia provocar uma avaria no pack de baterias!

5.7 Indicação da capacidade da bateria (figura 26)

Prima o interruptor para a indicação da capacidade da bateria (pos. M). A indicação da capacidade da bateria (pos. L) assinala o nível de carga da

bateria a partir dos 3 LEDs.

Acendem-se os 3 LEDs:

A bateria está completamente carregada.

Acendem 2 ou 1 LED(s):

A bateria dispõe de carga residual suficiente.

1 LED a piscar:

A bateria está vazia, carregue-a.

Todos os LEDs a piscar:

A bateria ficou totalmente descarregada e apresenta defeito. Uma bateria com defeito nunca mais pode voltar a ser usada e carregada!

6. Funcionamento

Respeite as disposições legais que regulam a proteção contra o ruído, pois estas podem divergir de local para local.

6.1 Generalidades

6.1.1 Colocar o cinto peitoral (fig. 27-28)

Atenção! Ao trabalhar, use sempre um cinto peitoral. Desligue sempre o aparelho antes de soltar o cinto peitoral. Existe o perigo de ferimento.

1. Coloque o cinto peitoral (pos. 17) por cima do ombro.
2. Ajuste o comprimento do cinto de modo que o suporte da alça fique à altura da anca.
3. O cinto peitoral está equipado com uma five-la. Se for necessário colocar o aparelho rapidamente sobre o chão, comprima o gancho.

6.1.2 Ligar/desligar

Ligar (fig. 29)

- Segure o aparelho pelo punho com uma mão (pos. 4) e pelo punho guia (pos. 16) com a outra mão.
- Pressione o bloqueio do interruptor (pos. 3) e em seguida o interruptor para ligar/desligar (pos. 2).

Desligar (fig. 29)

Interruptor para ligar/desligar (pos. 2).

7. Trabalhar

Perigo! Trabalhe apenas com o aparelho completamente montado.

Quando efetuar trabalhos no aparelho, use sempre luvas de proteção e utilize as coberturas das lâminas fornecidas, de forma a evitar ferimentos.

Antes de cada colocação em funcionamento do aparelho, verifique:

- se os dispositivos de proteção e de corte se encontram em boas condições e completos
- o correto assento de todas as uniões rosca-das
- a boa mobilidade de todas as peças móveis
- Nunca coloque um aparelho danificado em funcionamento.

7.1 Trabalhar com roçador/foice elétrica sem fio

Antes de utilizar o aparelho familiarize-se com todas as técnicas de trabalho com o motor desligado e sem bateria. Corte apenas relva seca com o fio de corte. Se a relva estiver comprida, comece a cortá-la progressivamente a partir da ponta (fig. 30).

Prolongamento do fio de corte (fig. 31)

Perigo! Não utilize nenhum tipo de arame metálico ou arame envolto em plástico na bobina do fio. Tal pode originar ferimentos graves no utilizador. O roçador de relva dispõe de um sistema de extensão do fio parcialmente automático (sistema automático de ativação por contacto). Sempre que acionar o sistema de alongamento do fio parcialmente automático, o fio avança automaticamente para que possa cortar sempre a relva com a melhor largura de corte. Para prolongar o fio de corte, deixe o motor funcionar e toque com a bobina do fio no chão. O fio é prolongado automaticamente. A lâmina na cobertura de proteção encurta o fio para o comprimento permitido. Não se esqueça de que o desgaste do fio aumenta devido à ativação frequente do alongamento automático do fio.

Nota: Se a sua máquina for colocada pela primeira vez em funcionamento, a extremidade saliente e excedente do fio de corte é cortada pela lâmina de corte da cobertura de proteção. Se na primeira colocação em funcionamento o fio for demasiado curto, prima o botão na bobina do fio e puxe o fio com força para fora. Aquando do primeiro arranque, o fio de corte é encurtado automaticamente.

mente para o comprimento ideal.

Remova cuidadosa e regularmente todos os detritos de relva com uma escova ou outro objeto semelhante da parte inferior da cobertura de proteção.

Diversas alturas de corte

Se o aparelho estiver corretamente montado, poderá cortar ervas daninhas e relva alta em locais de difícil acesso, como p. ex. ao longo de cercas, muros e bases à volta de árvores. Pode também ser utilizado para „trabalhos de corte“, para melhor preparar a vegetação de um jardim ou para limpar uma determinada área de solo.

Indicação: mesmo com uma utilização cuidada, o corte junto a fundações, muros de pedra ou betão etc. provoca um desgaste do fio acima do normal.

Aparar/cortar a relva

Oscile o roçador de um lado para o outro, como se fosse uma foice. Mantenha sempre a bobina do fio paralela ao chão. Verifique o solo e ajuste a altura de corte desejada. Coloque e mantenha a bobina do fio na altura desejada para um corte uniforme (fig. 32).

Aparar relva baixa

Mantenha o roçador à sua frente com uma ligeira inclinação, de forma a que o lado inferior da bobina do fio se encontre no chão e o fio esteja na posição de corte correta. Corte sempre para longe de si. Nunca puxe o roçador para si.

Cortar em cercas/fundações

Durante o corte, aproxime-se lentamente de cercas de rede de arame, de ripas, muros de pedras e fundações, sem, no entanto, embater com o fio no obstáculo. Se o fio tocar p. ex. em pedras, muros de pedra ou fundações, ficará desgastado ou desfiado. Se o fio tocar nas cercas, irá partir.

Aparar árvores

Apare à volta dos troncos das árvores, aproxime-se lentamente, para que o fio não toque na casca da árvore. Contorne a árvore e corte da esquerda para a direita. Aproxime-se da relva ou ervas daninhas com a ponta do fio e vire ligeiramente a bobina do fio para a frente.

Aviso: Tenha especial cuidado durante os trabalhos de corte. Neste tipo de trabalhos, mantenha uma distância de 30 metros, entre si e as outras pessoas ou animais.

Cortar a relva

Nos trabalhos de corte de relva, irá apanhar toda a vegetação até à base. Para isso, incline a bobina do fio num ângulo de 30 graus para a direita. Coloque o punho na posição desejada. Atenção ao elevado perigo de ferimento do utilizador, espetadores e animais, assim como ao perigo de danos materiais provocados por objetos projetados (p. ex. pedras) (fig. 33).

Aviso: Não utilize o aparelho para afastar objetos do caminho dos pés, etc.!

O aparelho é uma ferramenta potente, que pode arremessar pedras pequenas ou outros objetos a 15 metros ou mais, podendo provocar ferimentos ou danos em veículos, casas e janelas.

Serrar

O aparelho não é adequado para serrar.

Bloquear

Se a lâmina de corte ficar bloqueada devido à vegetação muito densa, pare imediatamente o motor. Remova erva e os restos de relva do aparelho antes de uma nova colocação em funcionamento.

Evitar o rechaço

Ao trabalhar com a lâmina de corte, existe o perigo de rechaço quando esta se depara com obstáculos fixos (troncos das árvores, ramos, céspes, pedras, etc.). O aparelho é atirado contra o sentido de rotação da ferramenta. Isto pode levar a uma perda de controlo do aparelho. Não utilize a lâmina de corte na proximidade de cercas, postes metálicos, marcos ou fundações. Para cortar hastes grossas, a posição deve ser idêntica à da fig. 34 a fim de evitar rechaços.

7.2 Trabalhar com a podadora-desramadora de haste sem fio

Preparação

Sempre que utilizar a serra, verifique os seguintes pontos, para que possa trabalhar em segurança:

Estado da podadora-desramadora de haste sem fio

Antes de iniciar os trabalhos, verifique se a podadora-desramadora de haste sem fio apresenta danos na carcaça, na corrente da serra ou na lâmina. Nunca coloque um aparelho danificado em funcionamento.

Tanque do óleo

Verifique o nível de enchimento do tanque do

óleo. Durante o trabalho, verifique também se existe sempre óleo em quantidade suficiente. Nunca ponha a serra a trabalhar se não houver óleo ou se o nível do óleo tiver descido abaixo da marcação mínima para evitar danos na podadora-desramadora de haste sem fio. Dependendo dos intervalos e da carga, um enchimento é suficiente para cortar durante 15 minutos.

Corrente da serra

Verifique a tensão da corrente da serra e o estado dos gumes. Quanto mais afiada a corrente da serra estiver, mais fácil será o manuseamento da podadora-desramadora de haste sem fio e o controlo será maior. O mesmo é válido para a tensão da corrente. Durante o trabalho verifique também, o mais tardar a cada 10 minutos, a tensão da corrente para aumentar a sua segurança! Em especial as correntes da serra novas têm tendência para uma elevada dilatação.

Vestuário de proteção

Use impreterivelmente o respetivo vestuário de proteção justo, nomeadamente calças, luvas e calçado de segurança adequado.

Proteção auditiva e óculos de proteção.

Use um capacete de proteção com proteção auditiva e facial integrada. Este oferece proteção contra a queda e rechaço de ramos.

Trabalho seguro

- Para garantir um trabalho seguro está prescrito um ângulo de trabalho máx. de 60°.
- Nunca se coloque por baixo do ramo a ser serrado.
- Cuidado ao serrar ramos, que se encontram sob tensão, e madeira lascada.
- Possível perigo de ferimento devido a ramos caídos e partes de madeira projetadas!
- Quando a máquina estiver em funcionamento, manter pessoas e animais afastados da zona de perigo.
- Em caso de contacto com cabos de alta tensão, o aparelho não se encontra protegido contra choques elétricos. Mantenha uma distância mínima de 10 m em relação a cabos de corrente elétrica. Existe perigo de vida devido a choque elétrico!
- Fique sempre acima ou ao lado do ramo a serrar em declives.
- Mantenha o aparelho o mais próximo possível do corpo. Assim terá o melhor equilíbrio.

Técnicas de serrar

- Ao cortar ramos, segure o aparelho num ângulo máximo de 60° em relação à horizontal para não ser apanhado por um ramo caído (fig. 35).
- Serre primeiro os ramos inferiores na árvore. Deste modo é facilitada a queda dos ramos cortados.
- Depois de terminar o corte, o peso da serra aumenta abruptamente para o operador, uma vez que esta deixa de estar apoiada sobre o ramo. Existe o perigo de perder o controlo sobre a serra.
- Retire a serra do corte apenas com a corrente da serra em movimento para evitar o entalamento.
- Não serre com a ponta da lâmina.
- Não serre a base bolbosa do ramo. Isso evita a cicatrização da árvore.

Cortar ramos mais pequenos (fig. 36):

Assente a superfície de encosto da serra no ramo. Desta forma são evitados movimentos abruptos da serra no início do corte. Conduza a serra através do ramo de cima para baixo, aplicando uma pressão ligeira.

Cortar ramos maiores e mais compridos (fig. 37):

Efetue uma incisão de alívio em ramos maiores. Serre primeiro, de baixo para cima, 1/3 do diâmetro dos ramos com o lado superior da lâmina (a). Serre em seguida, de cima para baixo, com o lado inferior da lâmina em direção ao primeiro corte (b). Serre os ramos mais compridos em secções, a fim de controlar o local de impacto.

Rechaço

Por rechaço entende-se o súbito escapar e rechaçar da podadora-desramadora de haste em funcionamento. Na maior parte dos casos as causas estão relacionadas com o tocar na peça a trabalhar com a ponta da lâmina ou o encravar da corrente da serra. Em caso de rechaço surgem elevadas forças súbitas. Por conseguinte, na maior parte das vezes a podadora-desramadora de haste sem fio reage de forma descontrolada. Tal resulta frequentemente em ferimentos graves para a pessoa que está a trabalhar com a ferramenta ou para as pessoas que se encontram nas suas imediações. O perigo de rechaço é maior quando a serra é colocada na área da ponta da lâmina, pois é aí que o efeito alavanca é mais forte. Assim, sempre

que possível, mantenha a serra assente.

Aviso!

- Certifique-se sempre de que a tensão da corrente é a correta!
- Utilize apenas a podadora-desramadora de haste sem fio se esta estiver em bom estado!
- Trabalhe apenas com uma corrente da serra corretamente afiada!
- Nunca serre com o rebordo superior ou com a ponta da lâmina!
- Segure a podadora-desramadora de haste sem fio sempre com as duas mãos!

Serrar madeira sob tensão

Serrar madeira que se encontra sob tensão requer um cuidado especial! Por vezes, a madeira sob tensão reage de forma totalmente descontrolada quando é serrada e libertada da tensão em que se encontrava. Tal pode originar ferimentos graves ou fatais. Esses trabalhos só devem ser executados por pessoas especializadas e qualificadas.

7.3 Trabalhar com o corta-sebes sem fio

- Verifique o funcionamento das lâminas de corte. As lâminas de corte funcionam de ambos os lados, em sentidos opostos, garantindo, desta forma, uma grande potência de corte e uma marcha silenciosa.
- Certifique-se de que está numa posição segura e agarra bem o aparelho com as duas mãos e longe do próprio corpo. Antes de ligar o aparelho, certifique-se de que o mesmo não está a tocar em quaisquer objetos.

Indicações de trabalho

- O corta-sebes para além de cortar sebes também serve para cortar arbustos e moitas.
- O melhor rendimento de corte é obtido com os dentes das lâminas do corta-sebes formando um ângulo aproximado de 15° em relação à sebe (ver fig. 38).
- As lâminas que cortam de ambos os lados, em sentidos opostos, permitem um corte nas duas direções (ver fig. 39).
- Para a sebe ficar toda da mesma altura, aconselhamos que estique um fio, que fará as vezes de um fio-de-prumo, ao longo do rebordo da sebe. Corte os ramos que ficarem para além do fio (ver fig. 40/41).
- As superfícies laterais de uma sebe cortam-se com movimentos arqueados de baixo para cima (ver fig. 42).

8. Limpeza, manutenção e encomenda de peças sobressalentes

Perigo!

Retire o pack de baterias sempre que sejam realizados trabalhos de limpeza e de manutenção.

8.1 Limpeza geral

- Limpe regularmente o mecanismo tensor com ar comprimido ou com uma escova. Não utilize ferramentas para fazer a limpeza.
- Mantenha as pegas limpas de óleo para que possa segurar sempre em segurança.
- Para limpar o aparelho, nunca o mergulhe em água ou noutros líquidos.
- Remova as acumulações que se encontram nas coberturas de proteção com uma escova.
- Mantenha os dispositivos de proteção, as ranhuras de ventilação e a carcaça do motor tão livres de pó e sujidade quanto possível. Esfregue o aparelho com um pano limpo ou sobre com ar comprimido a baixa pressão.
- Aconselhamos a limpeza do aparelho imediatamente após cada utilização.
- Limpe regularmente o aparelho com um pano húmido. Não utilize produtos de limpeza ou solventes, pois estes podem corroer as peças de plástico do aparelho. Certifique-se de que não entra água para o interior do aparelho. A entrada de água num aparelho elétrico aumenta o risco de choque elétrico.

8.2 Manutenção geral

No interior do aparelho, não existem quaisquer peças que necessitem de manutenção.

Faça a manutenção do aparelho regularmente de acordo com as seguintes indicações de manutenção para o manter em bom estado de utilização. Utilize apenas acessórios e peças sobressalentes autorizados pelo fabricante. Pode consultar informações no ponto 8.6 Encomenda de peças sobressalentes. A utilização de peças acessórias e sobressalentes não autorizadas pode levar a ferimentos muito graves.

8.3 Manutenção do roçador/da foice elétrica sem fio

8.3.1 Substituição da bobina do fio (fig. 43-44)

Perigo! Retire as baterias!

1. Pressione a carcaça da bobina do fio nas superfícies estriadas assinaladas com H e remova a cobertura da bobina.
2. Retire a bobina vazia do fio e a mola de pressão.
3. Conduza a extremidade do fio da nova bobina do fio pelo olhal (pos. K) da cobertura da bobina e deixe o fio sobressair cerca de 13 cm. Coloque a mola de pressão (pos. L) na bobina do fio.
4. Pressione a cobertura da bobina novamente para dentro da carcaça da bobina do fio.

8.3.2 Substituição do fio de corte (fig. 43, 45-46)

Perigo! Retire as baterias!

1. Pressione a carcaça da bobina do fio nas superfícies estriadas assinaladas com H e remova a cobertura da bobina.
2. Retire a bobina vazia do fio e a mola de pressão.
3. Remova eventuais restos do fio de corte.
4. Encaixe o novo fio de corte no suporte do fio situado no interior da bobina.
5. Enrole o fio com tensão no sentido dos ponteiros do relógio.
6. A cerca de 15 cm da extremidade do fio, engate-o num dos suportes do fio no rebordo da bobina.
7. Conduza a extremidade do fio da nova bobina do fio pelo olhal (pos. K) da cobertura da bobina. Coloque a mola de pressão (pos. L) na bobina do fio.
8. Puxe, brevemente e com força, a extremidade do fio para o soltar do respetivo suporte.
9. Pressione a cobertura da bobina novamente para dentro da carcaça da bobina do fio.

Aquando do primeiro arranque o fio de corte é cortado automaticamente para o comprimento ideal.

Atenção! As partes projetadas do fio de nylon podem provocar ferimentos!

8.3.3 Afiar o gume do fio de corte (fig. 9)

O gume do fio de corte (pos. 23c) pode ficar rombo com o passar do tempo. Se tal acontecer, solte os parafusos que fixam o gume do fio de corte à cobertura de proteção. Fixe a lâmina num torno.

Afie a lâmina com uma lima plana e certifique-se de que o ângulo da aresta de corte é mantido. Lime apenas num sentido.

8.4 Manutenção da podadora-desramadora de haste

Utilize apenas correntes da serra e lâminas autorizadas pelo fabricante. Estas vêm mencionadas no ponto 4. „Dados técnicos“ ou estão disponíveis como peças acessórias (ver o ponto 8.6 Encomenda de peças sobressalentes). A utilização de peças sobressalentes não autorizadas pelo fabricante pode levar a ferimentos muito graves.

Substituição da corrente da serra e da lâmina

A lâmina tem de ser substituída quando a ranhura-guia da lâmina estiver gasta. Para tal, proceda como descrito no capítulo „Montar a lâmina e a corrente da serra“!

Verificação da lubrificação automática da corrente

Para evitar um sobreaquecimento e os danos na lâmina e na corrente da serra daí decorrentes, verifique regularmente o funcionamento da lubrificação automática da corrente. Para tal, alinhe a ponta da lâmina contra uma superfície lisa (tábua, corte de uma árvore) e deixe a podadora-desramadora de haste trabalhar. A lubrificação automática da corrente funciona sem problemas se durante este procedimento for visível um aumento do rasto de óleo. Se o rasto de óleo não for claramente visível leia as respetivas instruções no capítulo „Plano de localização de falhas“! Se estas instruções também não ajudarem, dirija-se a um agente ou a uma oficina autorizada.

Perigo! Não toque na superfície. Mantenha uma distância de segurança suficiente (aprox. 20 cm).

Afiar a corrente da serra

Só é possível trabalhar de forma eficaz com a podadora-desramadora de haste sem fio se a corrente da serra estiver afiada e em bom estado. Desta forma, diminui também o perigo de rechaço. A corrente da serra pode ser afiada em qualquer agente autorizado. Nunca tente afiar a corrente da serra se não dispõe da ferramenta adequada e da experiência necessária.

8.5 Manutenção do corta-sebes (fig. 47)

Para tirar sempre o máximo partido da máquina, as lâminas têm de ser limpas e lubrificadas regularmente. Remova as acumulações com uma escova e aplique uma fina camada de óleo.

8.6 Encomenda de peças sobressalentes:

Ao encomendar peças sobressalentes, devem-se fazer as seguintes indicações:

- Tipo da máquina
- Número de artigo da máquina
- Número de identificação da máquina
- Número da peça sobressalente necessária

Pode encontrar os preços e informações actuais em www.Einhell-Service.com

Podadora-desramadora de haste

Lâmina sobressalente ref.ª: 45.001.17

Corrente sobressalente ref.ª: 45.001.87

Roçador/foice eléctrica

Bobina do fio de substituição ref.ª: 34.050.96

Lâmina de corte de substituição ref.ª: 34.050.82

9. Eliminação e reciclagem

O aparelho encontra-se dentro de uma embalagem para evitar danos de transporte. Esta embalagem é matéria-prima, podendo ser reutilizada ou reciclada. O aparelho e os respetivos acessórios são de diferentes materiais, como p. ex. o metal e o plástico. Não deite os aparelhos deitados para o lixo doméstico. Para uma eliminação ecologicamente correcta, o aparelho deve ser entregue num local de recolha adequado. Se não tiver conhecimento de nenhum local de recolha, informe-se junto da sua administração autárquica.

10. Armazenagem e transporte

Retire as baterias. Guarde o aparelho e os respetivos acessórios em local escuro, seco e sem risco de formação de gelo. A temperatura ideal de armazenamento situa-se entre os 5 e os 30 °C. Guarde a ferramenta eléctrica na embalagem original.

O aparelho pode ser pendurado pelo suporte de parede integrado (fig. 48/pos. M).

- Transporte o aparelho sempre com as duas mãos no punho e no punho guia. Não transporte o aparelho segurando-o pela carcaça do motor.
- Prenda o aparelho para que este não deslize, se o transportar num veículo.
- Utilize a embalagem original para o transporte se possível.
- Faça a limpeza e a manutenção da ferramenta multifunções sem fio antes da armazenagem.
- Remova o óleo para correntes do depósito se a podadora-desramadora de haste sem fio não for utilizada durante muito tempo. Coloque a lâmina e a corrente da serra por breves instantes num banho de óleo e, de seguida, enrole-as em papel embebido em óleo.
- Durante a armazenagem ou o transporte, use as coberturas de proteção fornecidas para a lâmina de corte, lâmina da serra/corrente da serra e lâmina do corta-sebes.

11. Plano de localização de falhas

Perigo!

Antes de realizar a localização de falhas, desligue o aparelho e remova a bateria.

A seguinte tabela indica os sintomas de falha e descreve o modo como pode obter uma resolução no caso de a sua máquina não trabalhar bem. Se com esta tabela não conseguir localizar e eliminar o problema, dirija-se à oficina do serviço de assistência técnica.

Avaria	Possível	Causa Solução
O aparelho não funciona	<ul style="list-style-type: none"> - Bateria vazia - Bateria não inserida corretamente 	<ul style="list-style-type: none"> - Carregue a bateria - Remova a bateria e insira-la de novo (v. 5,5)
O aparelho trabalha de forma intermitente	<ul style="list-style-type: none"> - Mau contacto externo - Mau contacto interno - Interruptor para ligar/desligar com defeito 	<ul style="list-style-type: none"> - Dirija-se a uma oficina especializada - Dirija-se a uma oficina especializada - Dirija-se a uma oficina especializada
Corrente da serra sem óleo	<ul style="list-style-type: none"> - Não existe óleo no depósito - O respiro da tampa do depósito do óleo está entupido - O canal de saída do óleo está entupido 	<ul style="list-style-type: none"> - Reateste com óleo - Limpe a tampa do depósito do óleo - Desbloqueie o canal de saída do óleo
Corrente/barra-guia quente	<ul style="list-style-type: none"> - Não existe óleo no depósito - O respiro da tampa do depósito do óleo está entupido - O canal de saída do óleo está entupido - A corrente está romba - A corrente está demasiado esticada 	<ul style="list-style-type: none"> - Reateste com óleo - Limpe a tampa do depósito do óleo - Desbloqueie o canal de saída do óleo - Afie ou substitua a corrente - Verifique a tensão da corrente
A podadora-desramadora de haste sem fio funciona aos solavancos, vibra ou não corta bem	<ul style="list-style-type: none"> - A tensão da corrente está demasiado frouxa - A corrente está romba - A corrente está desgastada - Os dentes da serra estão orientados na direção errada 	<ul style="list-style-type: none"> - Ajuste a tensão da corrente - Afie ou substitua a corrente - Substitua a corrente - Volte a montar a corrente da serra com os dentes orientados na direção correta

12. Visor do carregador

Estado do visor		Significado e medida a adotar
LED vermelho	LED verde	
Desligado	A piscar	Operacionalidade O carregador está ligado à rede e encontra-se operacional; o acumulador não está no carregador
Ligado	Desligado	Carregamento O carregador carrega o acumulador no modo de carregamento rápido. Os tempos de carregamento correspondentes encontram-se diretamente no carregador. Nota! Os tempos de carregamento reais podem diferir dos tempos de carregamento indicados em função da carga de acumulador disponível.
Desligado	Ligado	O acumulador está carregado e está operacional. De seguida, é comutado para um carregamento parcial até estar totalmente carregado. Para tal, deixe o acumulador aprox. mais 15 min. no carregador. Medida a adotar: Remova o acumulador do carregador. Desligue o carregador da rede.
A piscar	Desligado	Carregamento condicionado O carregador encontra-se no modo de carregamento moderado. Aqui, por motivos de segurança, o acumulador é carregado mais lentamente, precisando de mais tempo até estar carregado. Tal pode dever-se às seguintes causas: - O acumulador passou muito tempo sem ser carregado. - A temperatura do acumulador não se encontra na faixa ideal. Medida a adotar: Aguarde até o carregamento estar concluído; o acumulador pode, no entanto, continuar a ser carregado.
A piscar	A piscar	Falha Já não é possível efetuar o carregamento. O acumulador tem um defeito. Medida a adotar: Um acumulador com defeito não deve voltar a ser carregado. Remova o acumulador do carregador.
Ligado	Ligado	Temperatura anómala O acumulador está demasiado quente (p. ex. radiação solar direta) ou demasiado frio (abaixo dos 0° C) Medida a adotar: Retire o acumulador e guarde-o 1 dia à temperatura ambiente (a aprox. 20° C).



Só para países da UE

Não deite as ferramentas eléctricas para o lixo doméstico!

Segundo a directiva europeia 2012/19/CE relativa aos resíduos de equipamentos eléctricos e electrónicos e a respectiva transposição para o direito interno, as ferramentas eléctricas usadas têm de ser recolhidas separadamente e entregues nos locais de recolha previstos para o efeito.

Alternativa de reciclagem relativa à solicitação de devolução:

O proprietário do aparelho eléctrico, no caso de não optar pela devolução, é obrigado a reciclar adequadamente o aparelho eléctrico. Para tal, o aparelho usado também pode ser entregue a um ponto de recolha que trate da eliminação de resíduos, respeitando a legislação nacional sobre resíduos e respectiva reciclagem. Não estão abrangidos os meios auxiliares e os acessórios sem componentes electrónicos, que acompanham os aparelhos usados.

A reprodução ou duplicação, mesmo que parcial, da documentação e dos anexos dos produtos carece da autorização expressa da Einhell Germany AG.

Reservado o direito a alterações técnicas

Informações do serviço de assistência técnica

Estamos representados em todos os países mencionados no certificado de garantia por agentes autorizados competentes, cujos contactos poderá encontrar no certificado de garantia. Estes encontram-se ao seu dispor para todos os serviços de que necessita, tais como reparações, fornecimento de peças sobressalentes e peças desgastadas ou a aquisição de consumíveis.

Deve-se ter em atenção que, neste produto, as seguintes peças estão sujeitas a um desgaste natural ou decorrente da sua utilização, ou então são necessárias como consumíveis.

Categoria	Exemplo
Peças de desgaste*	Lâmina, Guia das lâminas, Acumulador, Suporte da bobina de fio
Consumíveis/peças consumíveis*	Corrente da serra, Lâminas, Bobina de fio
Peças em falta	

* não incluído obrigatoriamente no material a fornecer!

Em caso de deficiências ou erros, pedimos-lhe que comunique o problema através da página de Internet www.Einhell-Service.com. Certifique-se de que faz uma descrição exacta do problema, respondendo sempre às seguintes questões:

- O aparelho já funcionou alguma vez ou possui o defeito desde o início?
- Antes do surgimento do defeito, apercebeu-se de algo estranho (sintoma antes do defeito)?
- Na sua opinião, que erro de funcionamento apresenta o aparelho (sintoma principal)?
Descreva este erro de funcionamento.

Certificado de garantia

Estimado(a) cliente,

os nossos produtos são submetidos a um rigoroso controlo de qualidade. Se, ainda assim, o aparelho não funcionar nas devidas condições, lamentamos esse facto e pedimos-lhe que se dirija ao nosso serviço de assistência técnica na morada indicada no presente certificado de garantia. Se preferir, também pode contactar-nos telefonicamente através do número de assistência técnica indicado. O exercício dos direitos de garantia está sujeito às seguintes condições:

1. As presentes condições de garantia dirigem-se exclusivamente aos consumidores, ou seja, pessoas naturais, que não desejam utilizar este produto quer no âmbito da sua actividade comercial quer de outra actividade independente. As presentes condições de garantia regem as prestações de garantia adicionais com que o fabricante abaixo designado se compromete, além dos termos legais de garantia, para com os compradores dos seus novos aparelhos e não afectam os seus direitos legais de garantia. O nosso serviço de garantia é prestado gratuitamente.
2. O serviço de garantia cobre exclusivamente as deficiências num novo aparelho adquirido do fabricante abaixo designado, e que sejam decorrentes de erros de material ou de fabrico comprovados, e está, por nossa opção, limitado à eliminação de tal falta no aparelho ou à substituição do mesmo. Chamamos a atenção para o facto de os nossos aparelhos não terem sido concebidos para uso comercial, artesanal ou profissional. Não haverá, por isso, lugar a um contrato de garantia no caso de o aparelho ter sido utilizado, dentro do período de garantia, em empresas do sector comercial, artesanal ou industrial ou actividades equiparáveis.
3. Excluídos pela nossa garantia estão:
 - Danos no aparelho resultantes da inobservância das instruções de montagem ou de uma instalação incorrecta, da inobservância do manual de instruções (como p. ex. a ligação a uma tensão de rede ou tipo de corrente errada) ou da inobservância das disposições de segurança ou da exposição do aparelho a condições ambientais anormais ou de uma conservação e manutenção insuficientes.
 - Danos no aparelho resultantes de utilizações abusivas ou indevidas (como p. ex. uma sobrecarga do aparelho ou utilização de ferramentas de trabalho ou acessórios não autorizados), a penetração de corpos estranhos no aparelho (como p. ex. areia, pedras ou pó, danos de transporte), o uso de força ou impactos externos (como p. ex. danos resultantes de quedas).
 - Danos no aparelho ou nas peças do aparelho associados a um desgaste decorrente do uso, um desgaste natural habitual ou de outro tipo.
4. O período de garantia é de 24 meses a contar da data de compra do aparelho. Os direitos de garantia devem ser reclamados dentro do período de garantia, no prazo de duas semanas após ter sido detectado o defeito. Está excluída a reclamação de direitos de garantia após o termo do período de garantia. A reparação ou a substituição do aparelho não implica o prolongamento do período de garantia nem dá origem à contagem de um novo período de garantia para o aparelho ou para eventuais peças sobressalentes montadas no mesmo. O mesmo se aplica no caso de a assistência técnica ter sido prestada no local.
5. Para activar a garantia, denuncie o aparelho defeituoso em: www.Einhell-Service.com. Tenha à disposição o talão ou outro comprovativo de compra do aparelho novo. Os aparelhos enviados sem o respectivo comprovativo ou sem a placa de características, serão excluídos pelo serviço de garantia devido à falta de atribuição. Se o defeito do aparelho estiver abrangido pelo nosso serviço de garantia, ser-lhe-á imediatamente enviado um aparelho novo ou reparado.

Naturalmente, também teremos todo o gosto em efectuar reparações que não estão, ou deixaram de estar, abrangidas pelo serviço de garantia. Nesse caso, terá de suportar os custos da reparação. Para este efeito, deverá enviar o aparelho para a morada do nosso serviço de assistência técnica.

Para peças de desgaste, consumíveis e em falta, consulte as restrições desta garantia, de acordo com as informações do serviço de assistência técnica deste manual de instruções.

- D** erklärt folgende Konformität gemäß EU-Richtlinie und Normen für Artikel
- GB** explains the following conformity according to EU directives and norms for the following product
- F** déclare la conformité suivante selon la directive CE et les normes concernant l'article
- I** dichiara la seguente conformità secondo la direttiva UE e le norme per l'articolo
- NL** verklaart de volgende overeenstemming conform EU richtlijn en normen voor het product
- E** declara la siguiente conformidad a tenor de la directiva y normas de la UE para el artículo
- P** declara a seguinte conformidade, de acordo com as diretiva CE e normas para o artigo
- DK** attesterer følgende overensstemmelse i medfør af EU-direktiv samt standarder for artikel
- S** förklarar följande överensstämmelse enl. EU-direktiv och standarder för artikeln
- FIN** vakuuttaa, että tuote täyttää EU-direktiivin ja standardien vaatimukset
- EE** tõendab toote vastavust EL direktiivile ja standarditele
- CZ** vydává následující prohlášení o shodě podle směrnice EU a norem pro výrobek
- SLO** potrjuje sledečo skladnost s smernico EU in standardi za izdelek
- SK** vydáva nasledujúce prehlásenie o zhode podľa smernice EÚ a noriem pre výrobok
- H** a cikkekhez az EU-irányvonal és Normák szerint a következő konformitást jelenti ki
- PL** deklaruje zgodność wymienionego poniżej artykułu z następującymi normami na podstawie dyrektywy WE.
- BG** декларира съответното съответствие съгласно Директива на ЕС и норми за артикул
- LV** paskaidina šādu atbilstību ES direktīvai un standartiem
- LT** apibūdina šį atitikimą EU reikalavimams ir prekės normoms
- RO** declară următoarea conformitate conform directivei UE și normelor pentru articolul
- GR** δηλώνει την ακόλουθη συμμόρφωση σύμφωνα με την Οδηγία ΕΚ και τα πρότυπα για το προϊόν
- HR** potvrđuje sljedeću usklađenost prema smjernicama EU i normama za artikl
- BIH** potvrđuje sljedeću usklađenost prema smjernicama EU i normama za artikl
- RS** potvrđuje sledeću usklađenost prema smernicama EZ i normama za artikal
- RUS** соответствующим удостоверяется, что следующие продукты соответствуют директивам и нормам ЕС
- UKR** проголошує про зазначену нижче відповідність виробу директивам та стандартам ЄС на виріб
- MK** ja izjavuva slednata soobraznost согласно EУ-директивата и нормите за артикли
- TR** Ürünü ile ilgili AB direktifleri ve normları gereğince aşağıda açıklanan uygunluğu belirtir
- N** erklærer følgende samsvar i henhold til EU-direktivet og standarder for artikkel
- IS** Lýsir uppfyllingu EU-reglna og annarra staðla vöru

Akku-Multifunktionswerkzeug GE-LM 36/4in1 Li (Einhell)

- 2014/29/EU
- 2005/32/EC_2009/125/EC
- (EU)2015/1188
- 2014/35/EU
- 2006/28/EC
- 2014/30/EU
- 2014/32/EU
- 2014/53/EU
- 2014/68/EU
- (EU)2016/426
Notified Body:
- (EU)2016/425
- 2011/65/EU_(EU)2015/863
- 2006/42/EC
- Annex IV
Notified Body: TÜV Süd Industrie Service GmbH, Ridlerstraße 65, D-80339 München (Germany)
Notified No.: 0123
Certificate No.: M6A 024192 1982 Rev. 00
- 2000/14/EC_2005/88/EC
- Annex V
- Annex VI
Noise: measured $L_{WA} = 89,9$ dB (A); guaranteed $L_{WA} = 96$ dB (A)
 $P = kW$; $L/D = 33$ cm
Notified Body: TÜV Süd Industrie Service GmbH (0036)
- 2012/46/EU_(EU)2016/1628
Emission No.:

Standard references: EN 60745-1; EN ISO 10517; EN 60335-1; EN ISO 11680-1; EN 50636-2-91; EN ISO 11806-1; EN 62233; EN 55014-1; EN 55014-2

Landau/Isar, den 16.11.2020

Andreas Weichselgartner/General-Manager

Weil/Product-Management

First CE: 2020
Art.-No.: 34.109.01 I.-No.: 21010
Subject to change without notice

Archive-File/Record: NAPR020746
Documents registrar: Landauer Josef
Wiesenweg 22, D-94405 Landau/Isar



A series of horizontal lines for writing, starting from the top right of the pencil and extending across the page.

