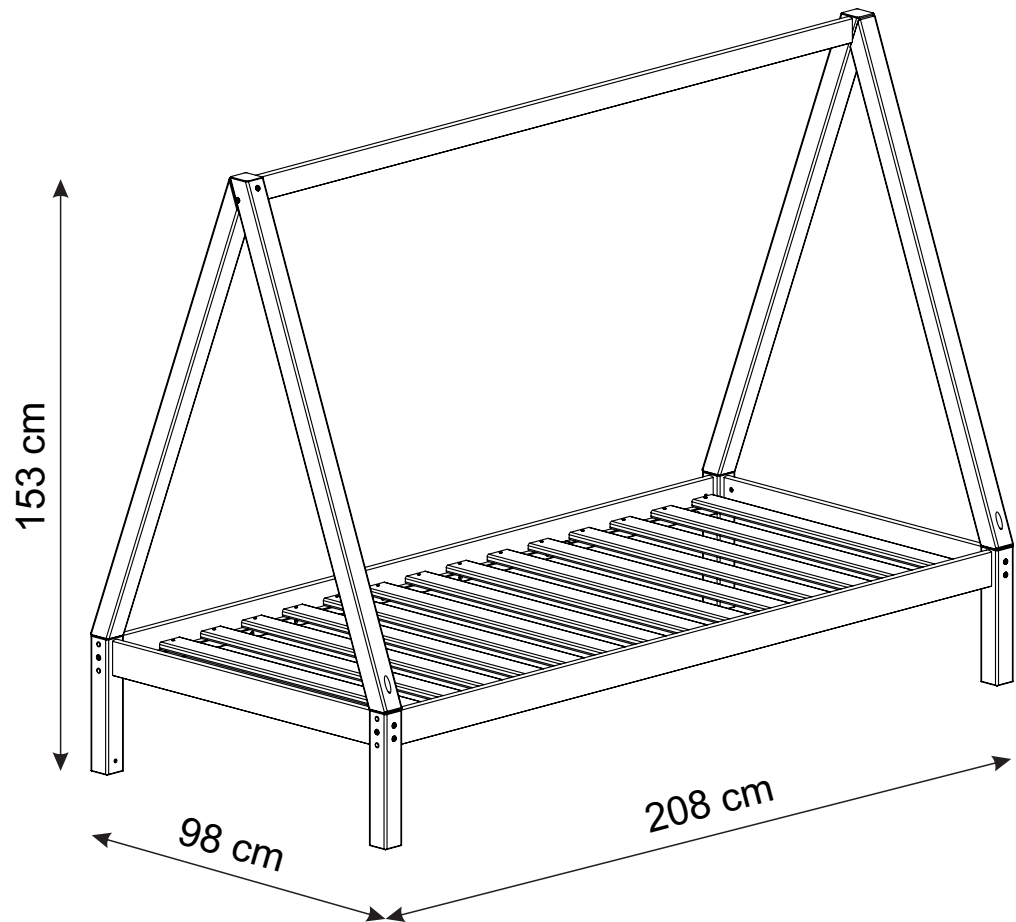


Alpi 8703



(D) Montageanleitung
8703

(FR) Notice de montage
8703

(NL) Handleiding voor de montage
8703

(CZ) Montážní návod
8703

(HU) Szerelési útmutató
8703

(TR) Montaj talimatı
8703

(GB) Assembly instructions
8703

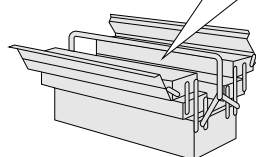
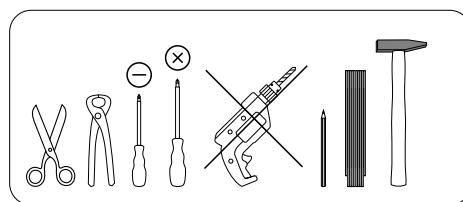
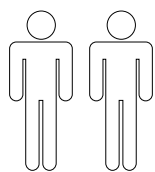
(IT) Istruzioni di montaggio
8703

(PL) Instrukcja montażu
8703


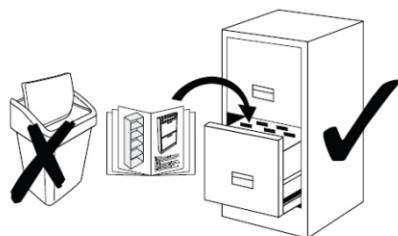
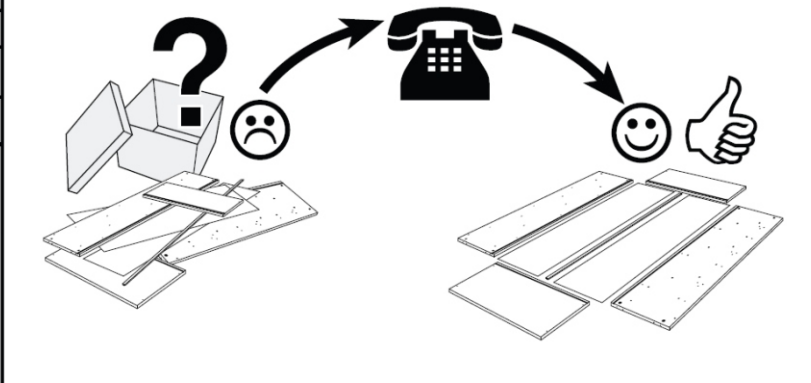
(SK) Návod na montáž
8703

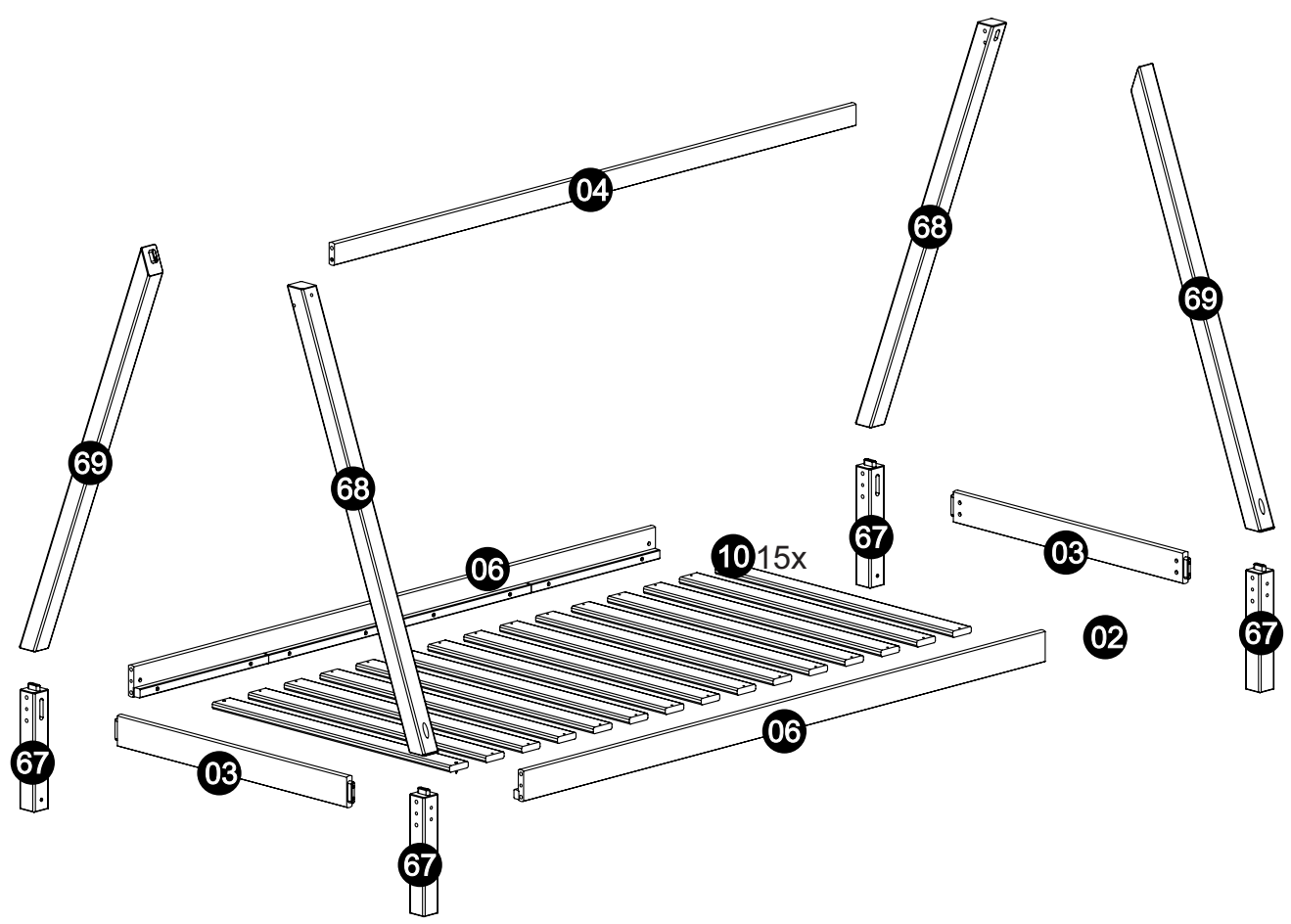
(RO) Instrucțiuni de montaj
8703

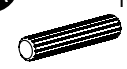

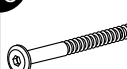
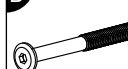



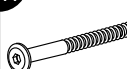
(RU) Инструкция по монтажу
8703

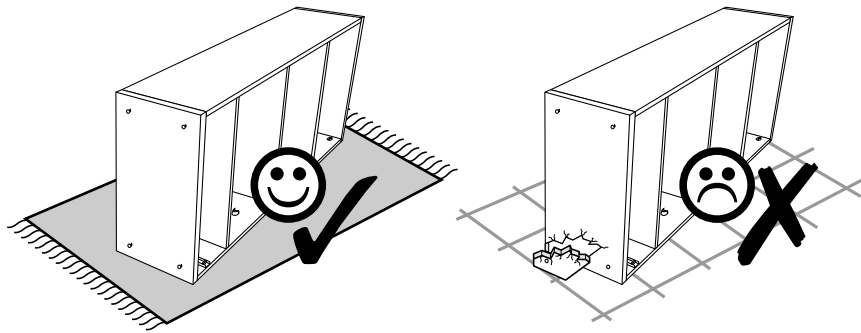


0
10
20
30
40
50
60
70
80
90
100
110
120
130
140
150
160
170
180
190
200

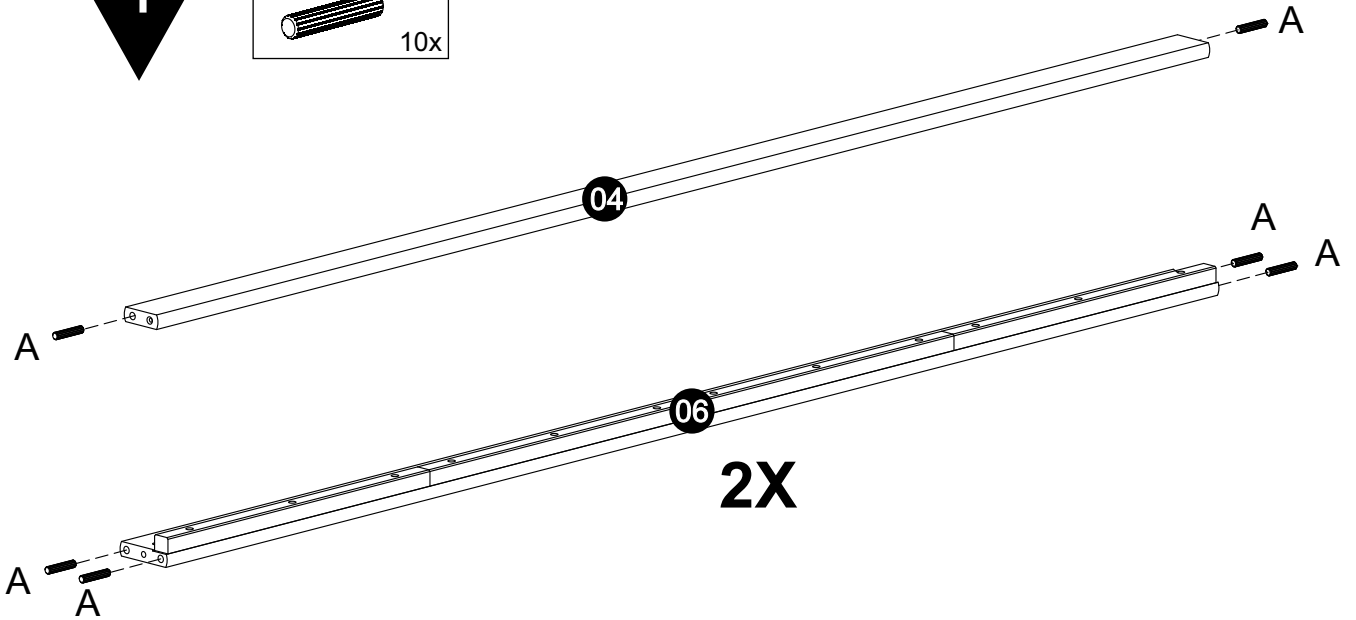
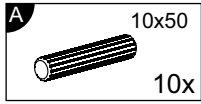
Service • Assistenza • Dienstverlening • Serwis Servis • Szerviz • Сервисная служба	
Name • Nom • Nome • Naam • Nazwa • Jméno • Názov • Név • Denumire • Ísim • Название	
Nr. • No. • N° • Номер • Č • Sz	
Typ • Type • Tip • Típus • Tipo • Тип	
	
	



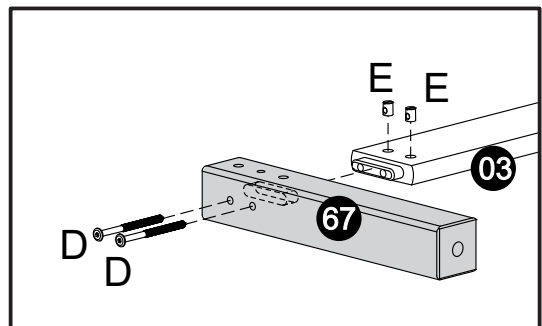
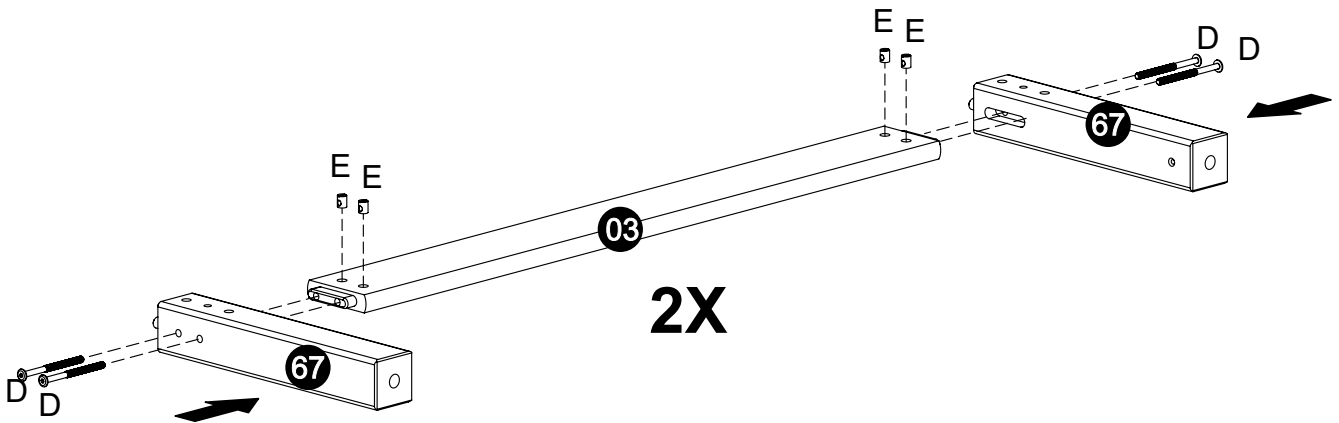
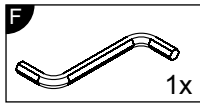
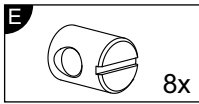
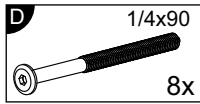
- | | | | | |
|---|--|---|---|--|
| A

10x50
10x | B

4,0x30
30x | C

7,0x90
2x | D

1/4x90
12x | E

12x |
| F

1x | G

Ø8
8x | H

7,0x70
6x | | |



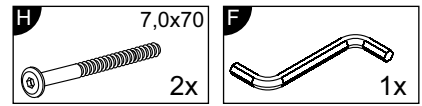
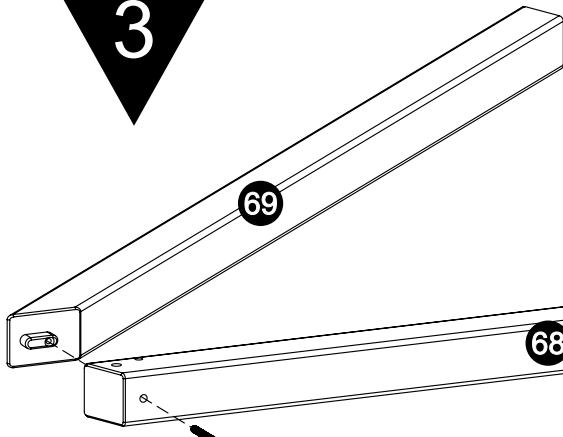
1



2

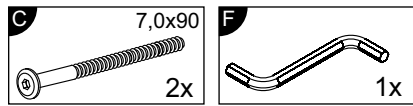
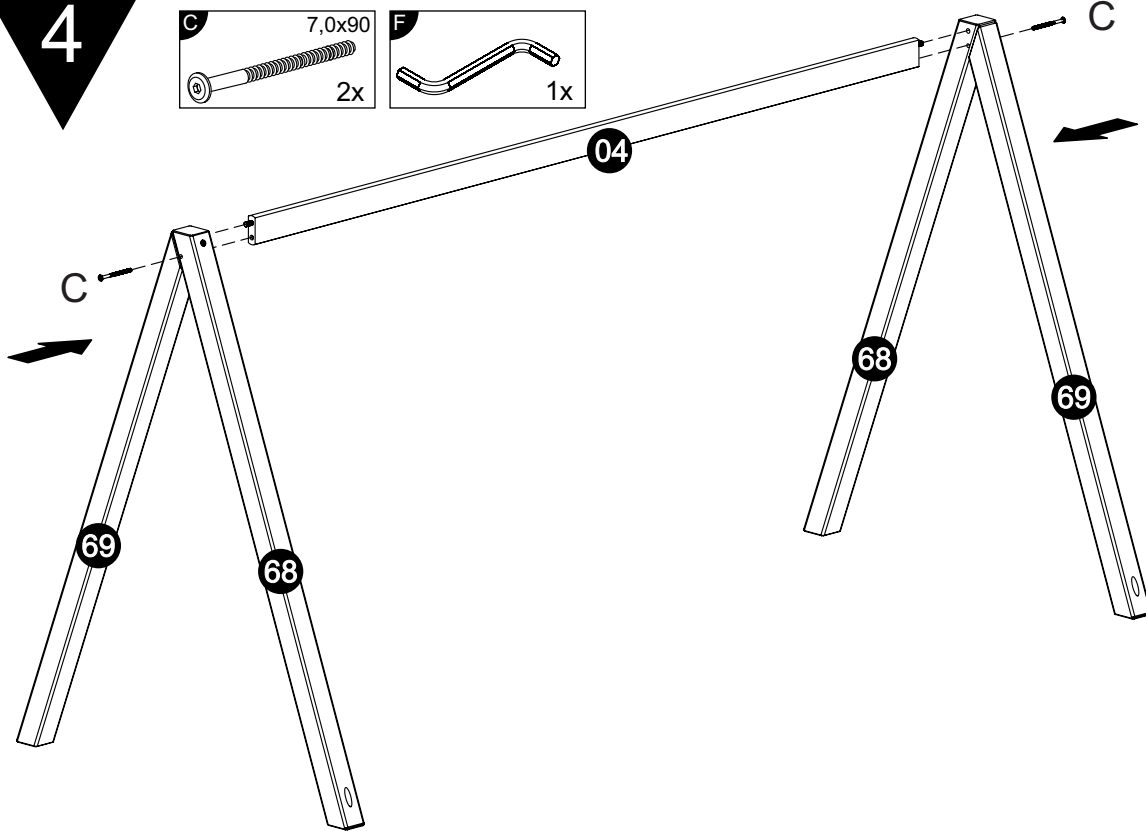


3

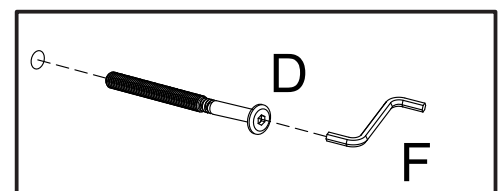
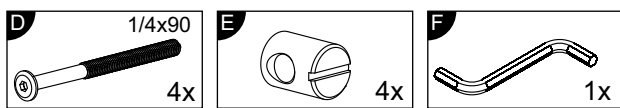
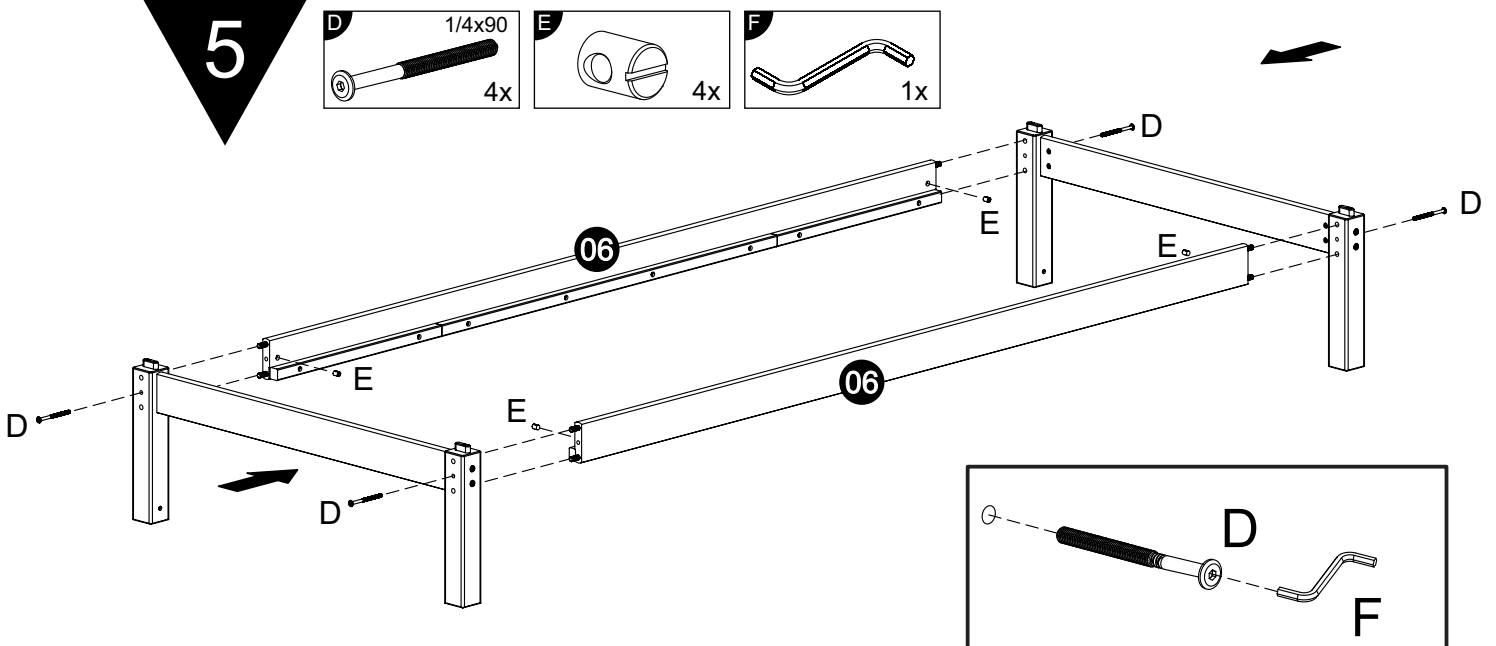


H 2X

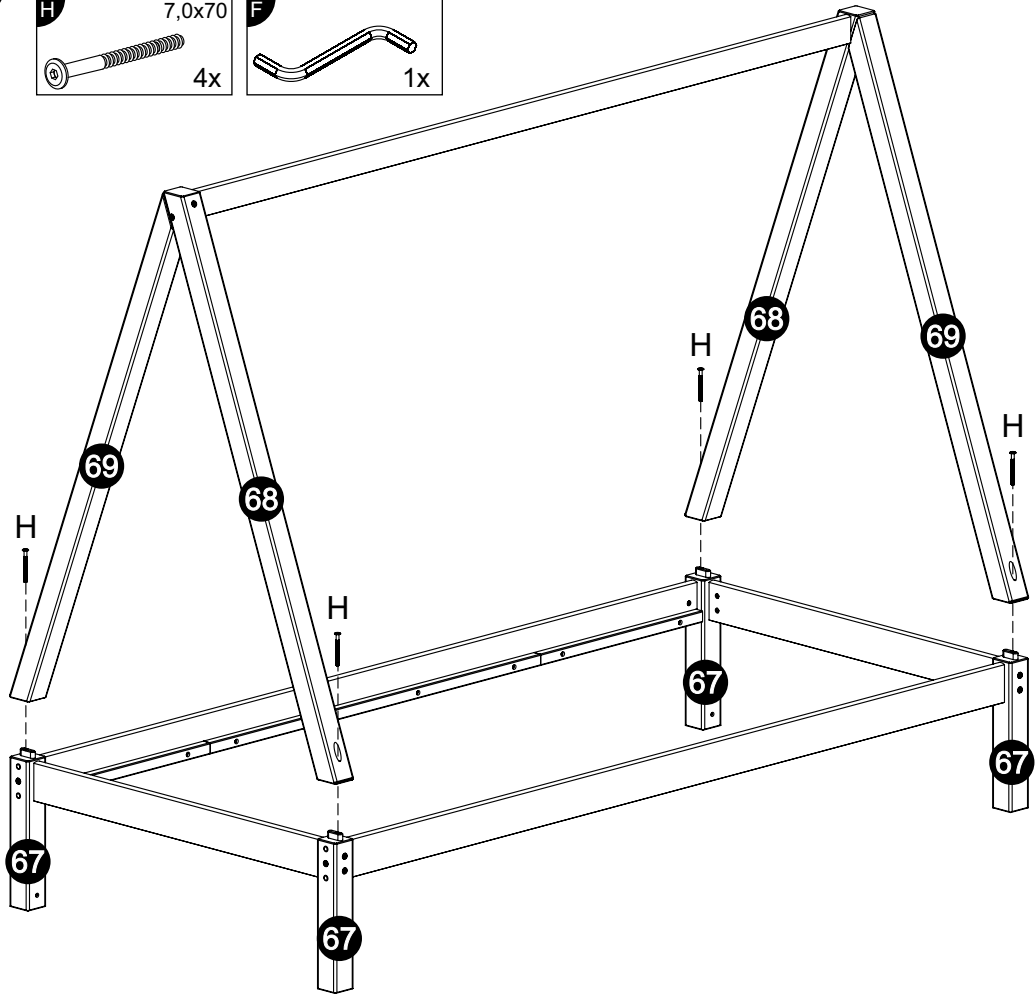
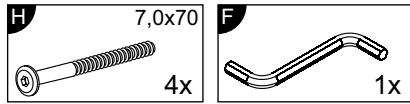
4



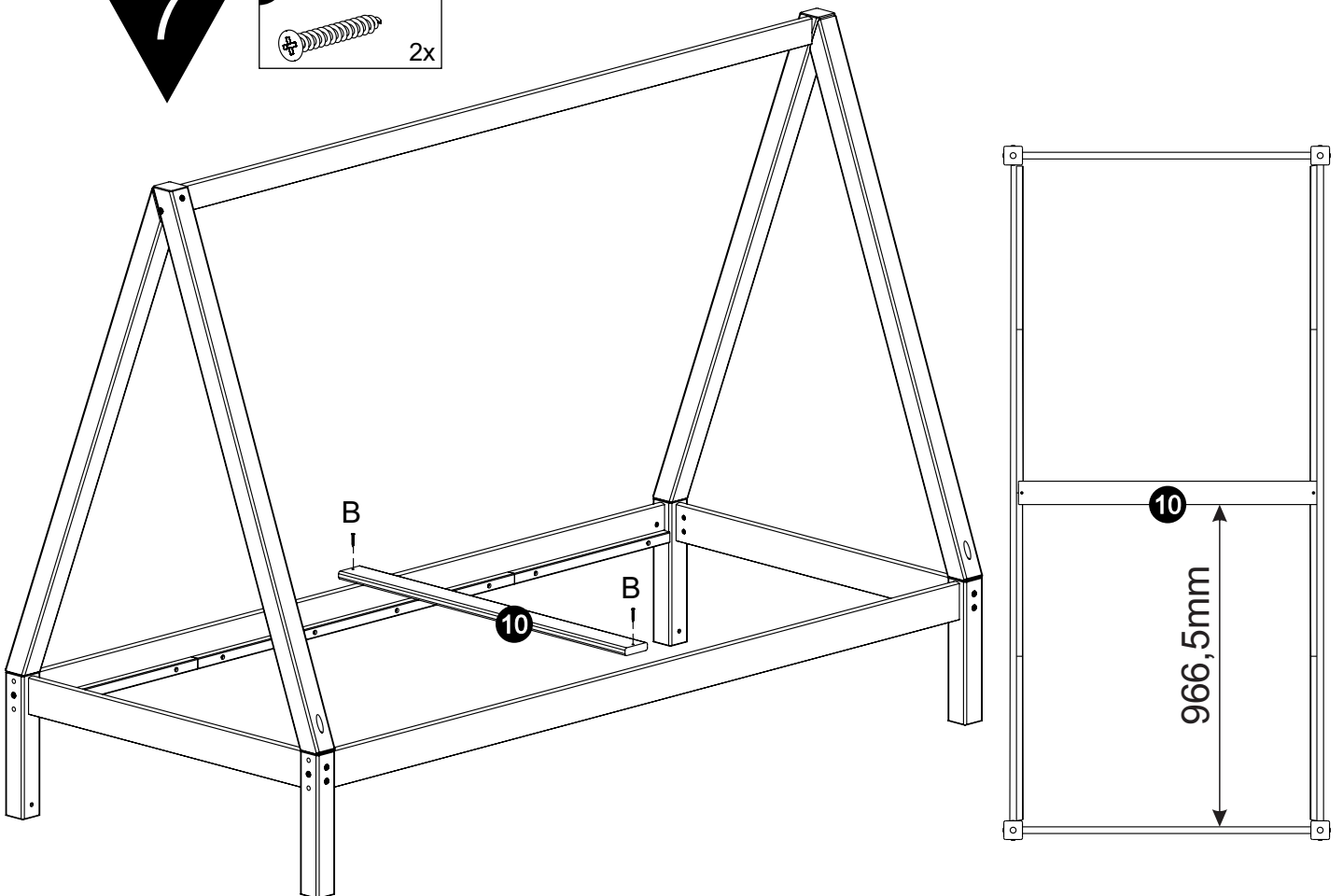
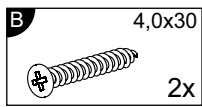
5



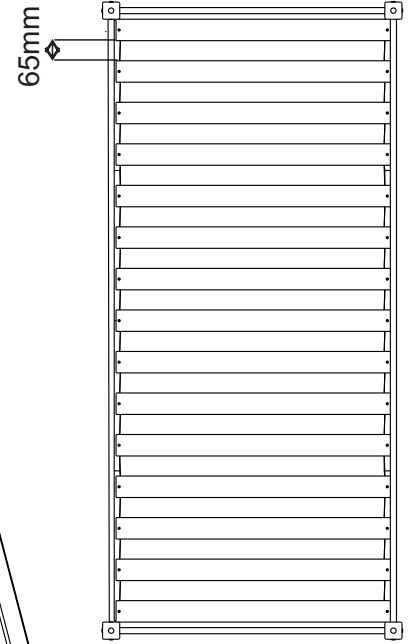
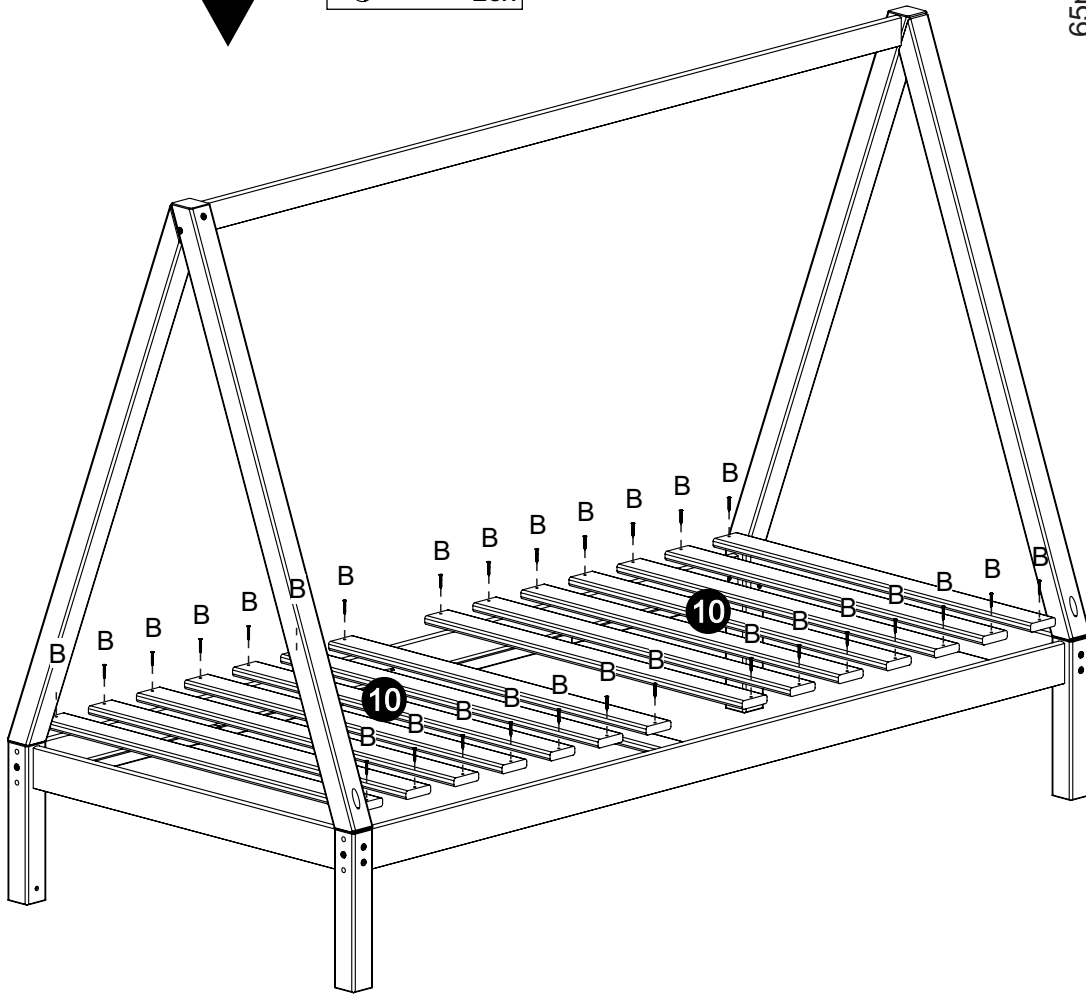
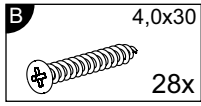
6



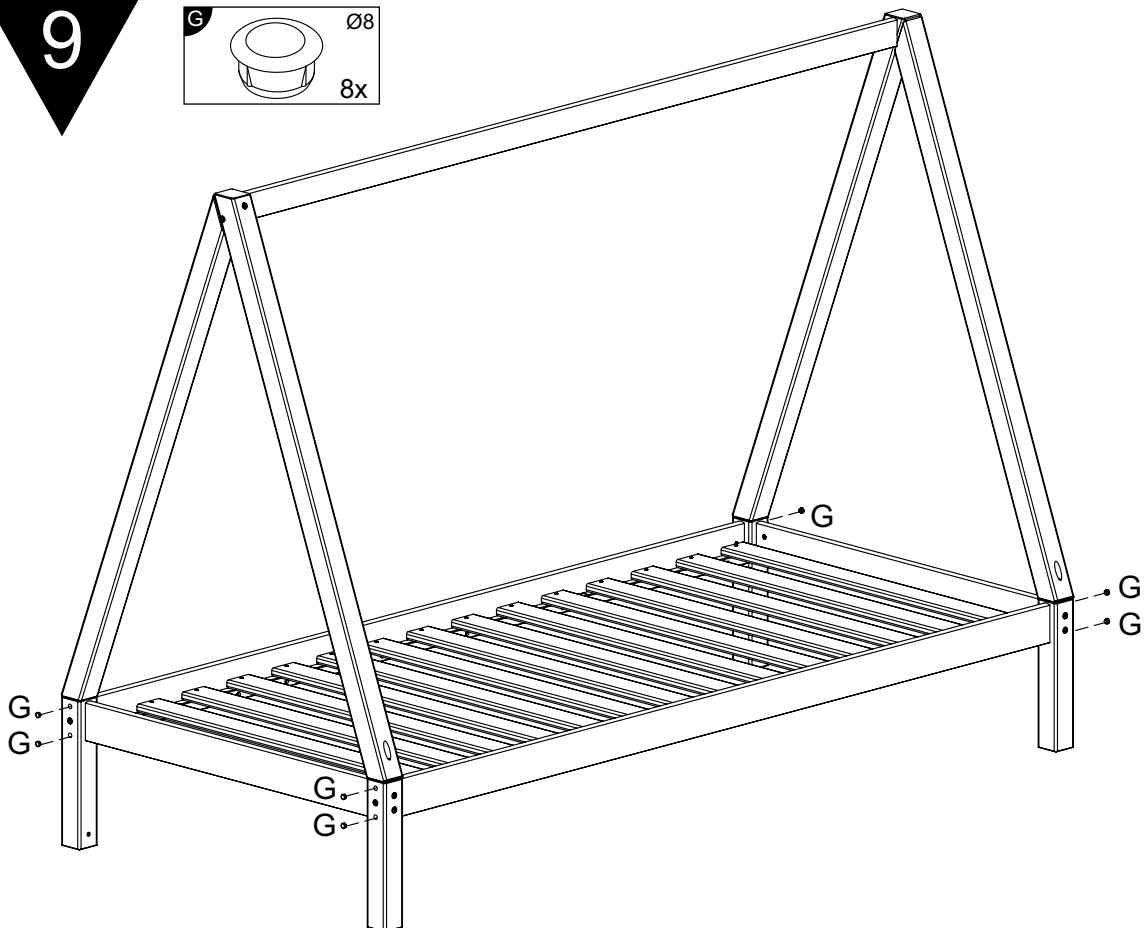
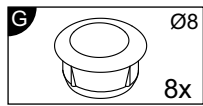
7



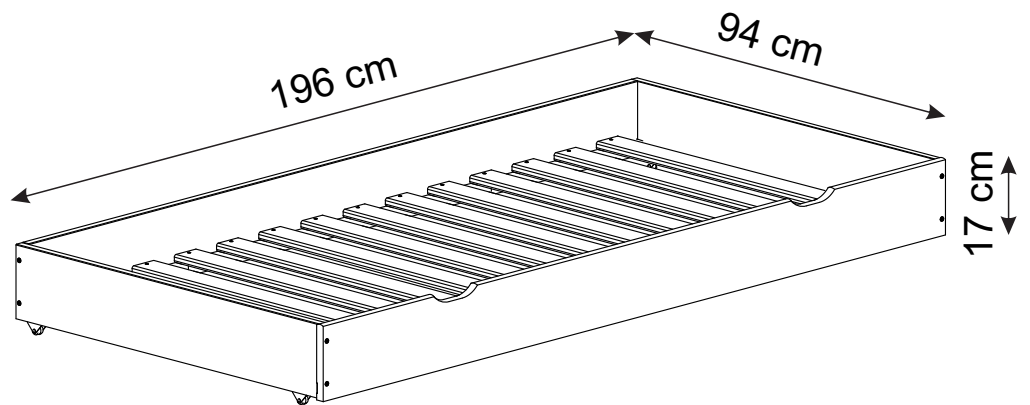
8



9



Alpi 3201



D Montageanleitung
3201

FR Notice de montage
3201

NL Handleiding voor de montage
3201

CZ Montážní návod
3201

HU Szerelési útmutató
3201

TR Montaj talimatı
3201

GB Assembly instructions
3201

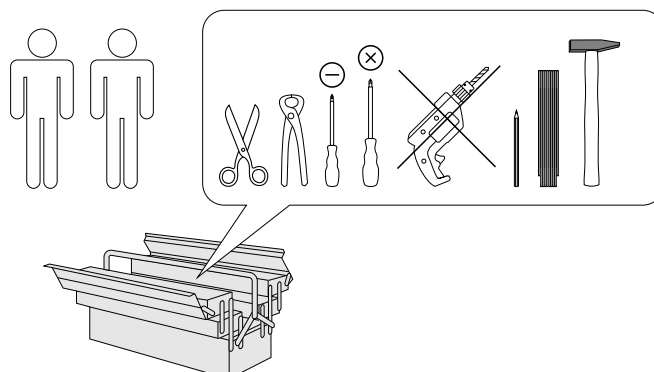
IT Istruzioni di montaggio
3201

PL Instrukcja montażu
3201


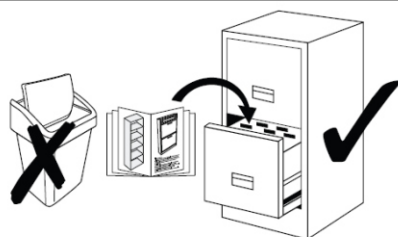
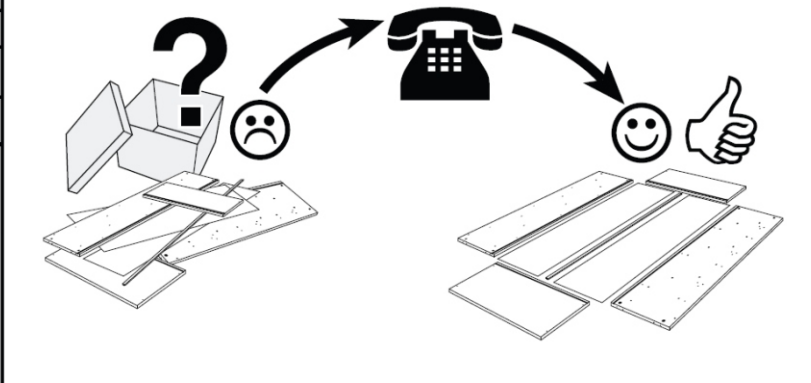
SK Návod na montáž
3201

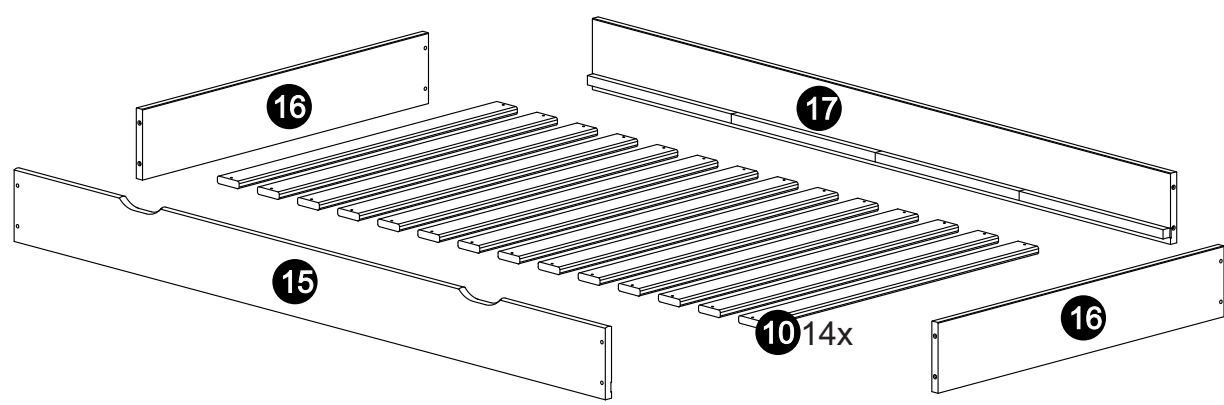
RO Instrucțiuni de montaj
3201

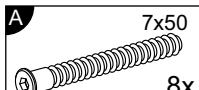
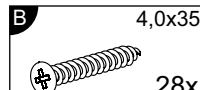
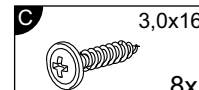
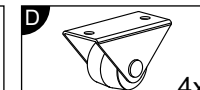
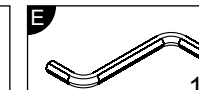
RU Инструкция по монтажу
3201

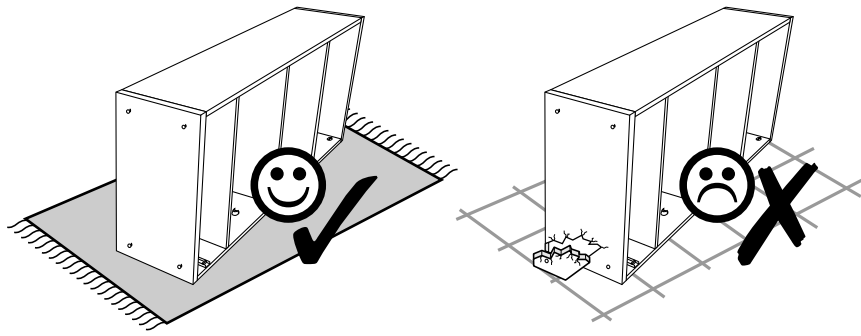


0
10
20
30
40
50
60
70
80
90
100
110
120
130
140
150
160
170
180
190
200

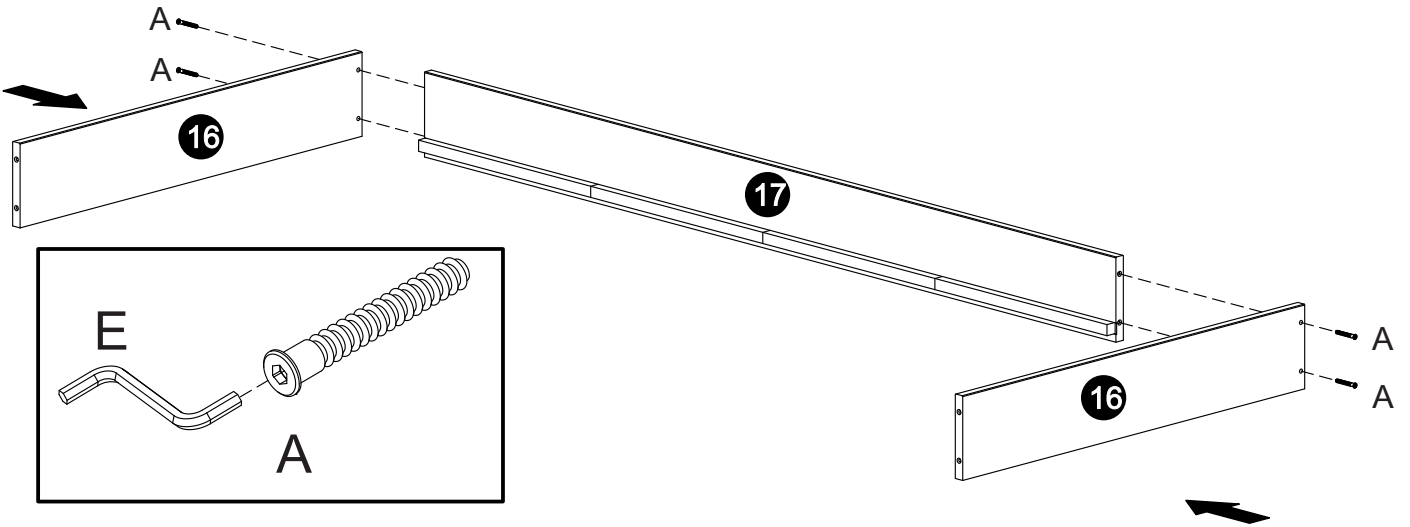
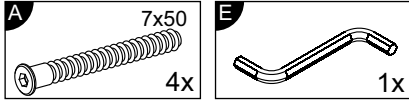
Service • Assistenza • Dienstverlening • Serwis Servis • Szerviz • Сервисная служба	
Name • Nom • Nome • Naam • Nazwa • Jméno • Názov • Név • Denumire • Ísim • Название	
Nr. • No. • N° • Номер • Č • Sz	
Typ • Type • Tip • Típus • Tipo • Тип	
	
	



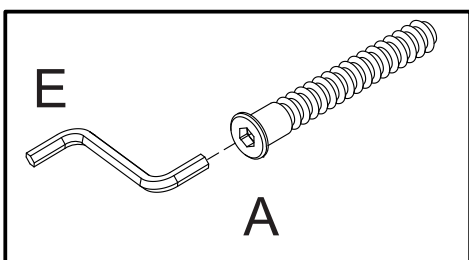
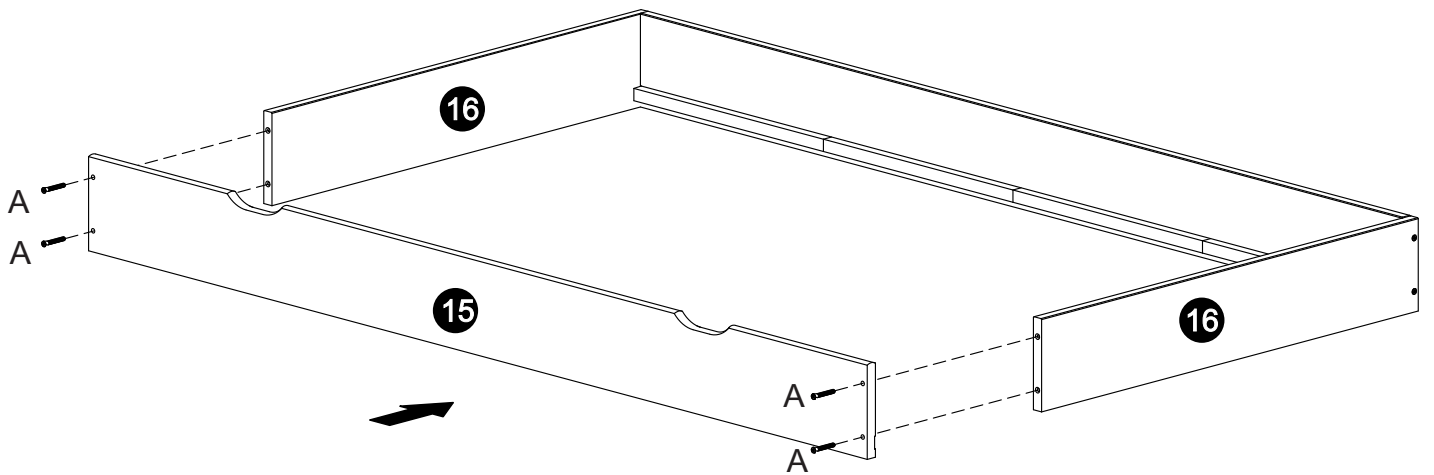
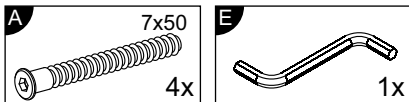
- | | | | | |
|---|--|---|--|---|
| A

7x50
8x | B

4,0x35
28x | C

3,0x16
8x | D

4x | E

1x |
|---|--|---|--|---|



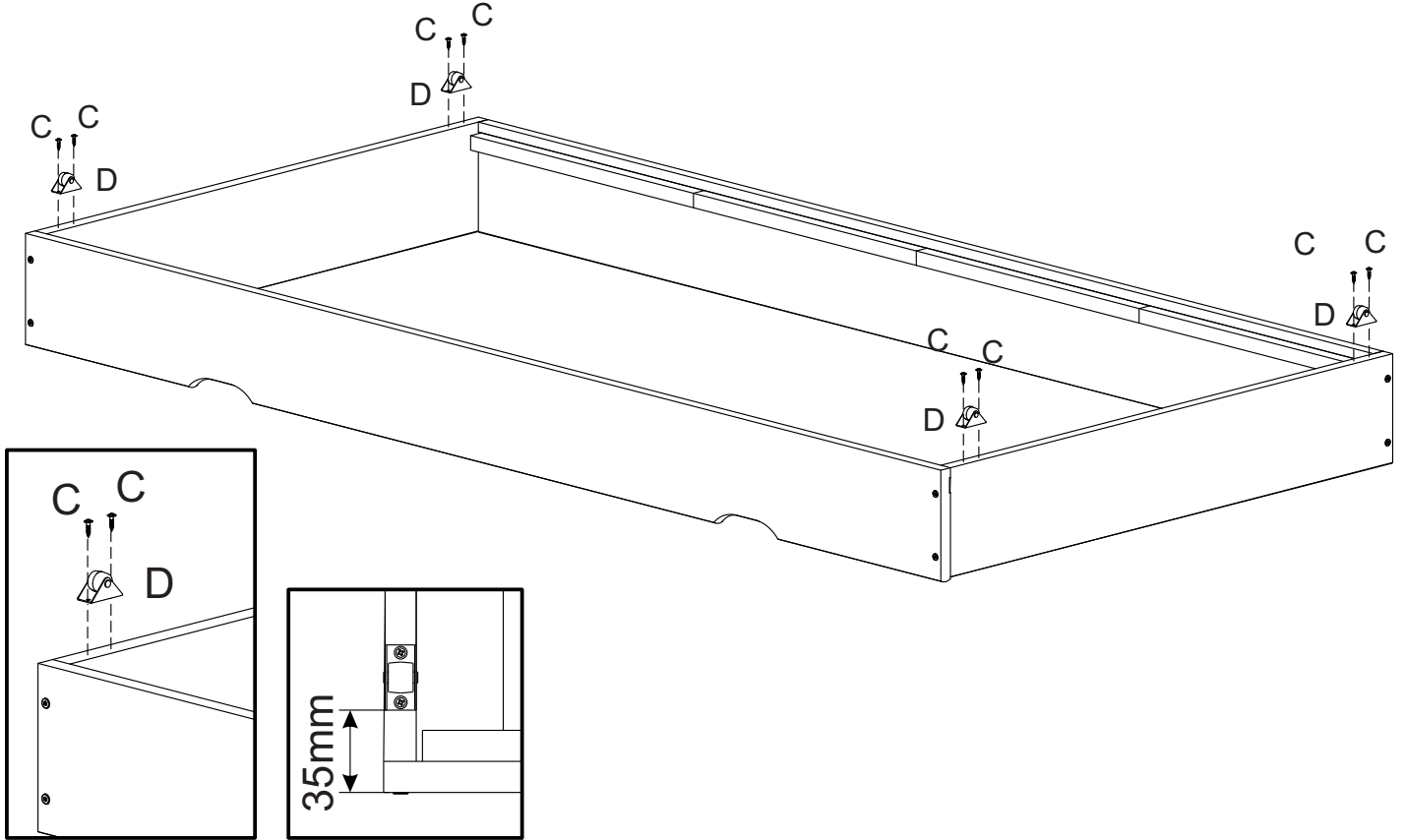
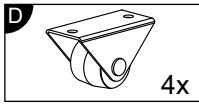
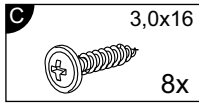
1



2



4



5

