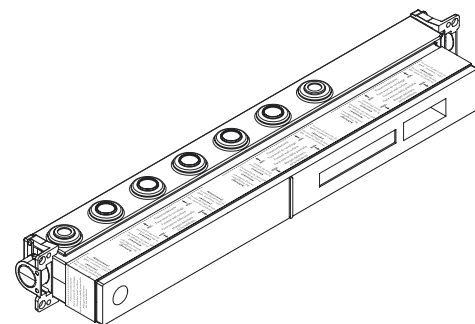
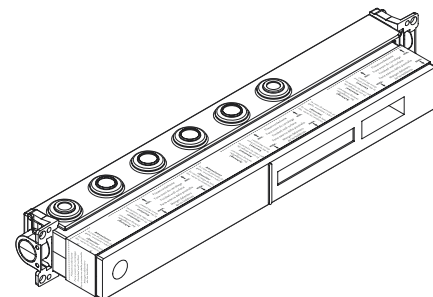


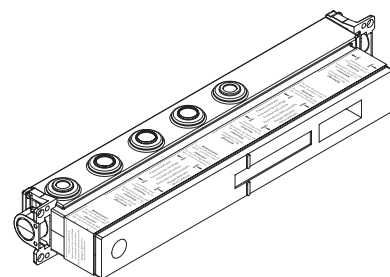
DE	Gebrauchsanleitung / Montageanleitung	2
FR	Mode d'emploi / Instructions de montage	2
EN	Instructions for use / Assembly instructions	3
IT	Istruzioni per l'uso / Istruzioni per Installazione	3
ES	Modo de empleo / Instrucciones de montaje	4
NL	Gebruiksaanwijzing / Handleiding	4
DK	Brugsanvisning / Monteringsvejledning	5
PT	Instruções para uso / Manual de Instalação	5
PL	Instrukcja obsługi / Instrukcja montażu	6
CS	Návod k použití / Montážní návod	6
SK	Návod na použitie / Montážny návod	7
ZH	用户手册 / 组装说明	7
RU	Руководство пользователя / Инструкция по монтажу	8
FI	Käyttöohje / Asennusohje	8
SV	Bruksanvisning / Monteringsanvisning	9
LT	Vartotojo instrukcija / Montavimo instrukcijos	9
HR	Upute za uporabu / Uputstva za instalaciju	10
RO	Manual de utilizare / Instrucțiuni de montare	10
EL	Οδηγίες χρήσης / Οδηγία συναρμολόγησης	11
SL	Navodilo za uporabo / Navodila za montažo	11
ET	Kasutusjuhend / Paigaldusjuhend	12
LV	Lietošanas pamācība / Montāžas instrukcija	12
SR	Uputstvo za upotrebu / Uputstvo za montažu	13
NO	Bruksanvisning / Montasjeveiledning	13
BG	Инструкция за употреба / Ръководство за монтаж	14
JP	取扱説明書 / 施工説明書	14
UA	Інструкції з використання / Інструкція по збірці	15
AR	دليل الاستخدام / تعليمات التجميع	15
TR	Kullanım kılavuzu / Montaj kılavuzu	16
HU	Használati útmutató / Szerelési útmutató	17
HE	הוראות שימוש / הוראות הרכבה	17



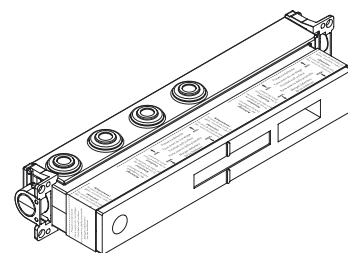
RainSelect
1531318X



RainSelect
1531218X



RainSelect
1531118X



RainSelect
1531018X

**Sicherheitshinweise**

- ⚠ Bei der Montage müssen zur Vermeidung von Quetsch- und Schnittverletzungen Handschuhe getragen werden.
- ⚠ Große Druckunterschiede zwischen den Kalt- und Warmwasseranschlüssen müssen ausgeglichen werden.

Montagehinweise

- Vor der Montage muss das Produkt auf Transportschäden untersucht werden. Nach dem Einbau werden keine Transport- oder Oberflächenschäden anerkannt.
- Die Leitungen und die Armatur müssen nach den gültigen Normen montiert, gespült und geprüft werden.
- Die in den Ländern jeweils gültigen Installationsrichtlinien sind einzuhalten.
- Die in der Montageanleitung angegebenen Montage Maße sind ideal für Personen von ca. 1800 mm Körpergröße und müssen gegebenenfalls angepasst werden. Hierbei ist darauf zu achten, dass sich bei geänderter Montagehöhe die Mindesthöhe ändert und die Änderung der Anschlussmaße berücksichtigt werden müssen.

Montage

Grundkörper so einbauen, dass sich der G 3/4 Anschluss unten befindet. (siehe Seite 20)

Achtung! Die Dichtmanschette darf nicht heiß verklebt werden.

Der Grundkörper kann entsprechend den baulichen Gegebenheiten montiert werden (Montagebeispiele siehe Seite 21).

1. Abb. 2a

Installation auf die Wand.

2. Abb. 2B

Installation vor der Wand. Hier mit variablen Abstandshaltern durch Stockschrauben M 10.

3. Abb. 2c

Montage auf Trägersystem.

Wanne / Exafill

(siehe Seite 28)

Abgang Wanne: Stopfen einschrauben (Abb. 1 - 3)

Technische Daten

Betriebsdruck:	max. 1 MPa
Empfohlener Betriebsdruck:	0,1 - 0,5 MPa
Prüfdruck:	1,6 MPa
	(1 MPa = 10 bar = 147 PSI)
Heißwassertemperatur:	max. 60 °C
Durchflussleistung bei 0,3 MPa:	
Abgang 1 - 4:	26 l/min
Abgang Handbrause:	15 l/min
max. Durchflussleistung:	38 l/min
Anschlüsse G 3/4:	kalt rechts - warm links
Anschlüsse Kopfbrause G 1/2	
Thermische Desinfektion:	70 °C / 4 min
Das Produkt ist ausschließlich für Trinkwasser konzipiert!	

Symbolerklärung

- Kein essigsäurehaltiges Silikon verwenden!
- Maße** (siehe Seite 18)
- Durchflussdiagramm** (siehe Seite 24)
- Montagebeispiele** (siehe Seite 24)
- Mitte Duschwanne** (siehe Seite 24)
- In diesem Bereich ist eine Wandverstärkung notwendig.
- Warmwasser
- Kaltwasser
- Serviceteile** (siehe Seite 33)
- Prüfzeichen** (siehe Seite 34)

Consignes de sécurité

- ⚠ Lors du montage, porter des gants de protection pour éviter toute blessure par écrasement ou coupure.
- ⚠ Il est conseillé d'équilibrer les pressions de l'eau chaude et froide.

Instructions pour le montage

- Avant son montage, s'assurer que le produit n'a subi aucun dommage pendant le transport. Après le montage, tout dommage de transport ou de surface ne pourra pas être reconnu.
- Les conduites et la robinetterie doivent être montés, rincés et contrôlés selon les normes en vigueur.
- Les directives d'installation en vigueur dans le pays concerné doivent être respectées.
- Les dimensions d'installation indiquées dans la notice de montage sont idéales pour des personnes d'une taille de 1800 mm environ et doivent être ajustées selon le cas. Tenir compte pour cela du fait qu'un changement de hauteur modifie la hauteur minimum et que la modification des cotes de raccord doit entrer en ligne de compte.

Montage

Encastrez le corps de telle manière à ce que le raccord G 3/4 soit orienté vers le bas. (voir pages 20)

Attention! La manchette étanche ne doit pas être collée à chaud.

La pièce de base peut être installée selon les différentes (Exemples de montage voir pages 21).

1. Fig. 2a

Installation au mur.

2. Fig. 2B

Installation contre le mur avec entretoise.

3. Fig. 2c

Montage sur système support.

Baignoire / Exafill

(voir pages 28)

Sortie baignoire: Visser l'obturateur (Fig. 1 - 3)

Informations techniques

Pression de service autorisée:	max. 1 MPa
Pression de service conseillée:	0,1 - 0,5 MPa
Pression maximum de contrôle:	1,6 MPa
	(1 MPa = 10 bar = 147 PSI)
Température d'eau chaude:	max. 60 °C
Débit à 0,3 MPa:	
Sortie 1 - 4:	26 l/min
Sortie Douchette:	15 l/min
max. Débit:	38 l/min
Raccordement G 3/4:	froide à droite - chaude à gauche
Raccordement Pomme de douche G 1/2	
Désinfection thermique:	70 °C / 4 min
Le produit est exclusivement conçu pour de l'eau potable!	

Description du symbole

- Ne pas utiliser de silicone contenant de l'acide acétique!
- Dimensions** (voir pages 18)
- Diagramme du débit** (voir pages 24)
- Exemples de montage** (voir pages 24)
- Centre cuvette de douche** (voir pages 24)
- Le mur n'a pas besoin d'être renforcé à cet endroit
- Eau chaude
- Eau froide
- Pièces détachées** (voir pages 33)
- Classification acoustique et débit** (voir pages 34)

**Safety Notes**

- ⚠ Gloves should be worn during installation to prevent crushing and cutting injuries.
- ⚠ The hot and cold supplies must be of equal pressures.

Installation Instructions

- Prior to installation, inspect the product for transport damages. After it has been installed, no transport or surface damage will be honoured.
- The pipes and the fixture must be installed, flushed and tested as per the applicable standards.
- The plumbing codes applicable in the respective countries must be observed.
- The installation dimensions stated in these installation instructions are ideal for people of approximately 1800 mm in body height. The dimensions can be altered if required. In this case, pay attention to the fact that a change of installation height will also change the minimum height, and that the altered mounting dimensions must be taken into consideration.

Assembly

Install body with G 3/4 outlet pointing downwards. (see page 20)

Important! The gasket is not suitable for hot glue.

The basic set can depending on the building application be mounted in different ways (Installation example see page 21).

1. Fig. 2a

Direct wall installation.

2. Fig. 2B

Direct wall installation with 10 mm adjustable mounting studs.

3. Fig. 2c

Installation on carrier system.

Bath tub / Exafill

(see page 28)

Tub outlet: Screw in the plug (Fig. 1 - 3)

Technical Data

Operating pressure:	max. 1 MPa
Recommended operating pressure:	0,1 - 0,5 MPa
Test pressure:	1,6 MPa (1 MPa = 10 bar = 147 PSI)
Hot water temperature:	max. 60°C
Rate of flow by 0,3 MPa:	
Outlet 1 - 4:	26 l/min
Outlet Hand shower:	15 l/min
max. Rate of flow:	38 l/min
Connections G 3/4:	cold right - hot left
Connections Overhead shower G 1/2:	
Thermal disinfection:	70°C / 4 min

The product is exclusively designed for drinking water!

Symbol description


 Do not use silicone containing acetic acid!

 **Dimensions** (see page 18)

 **Flow diagram** (see page 24)

 **Installation example** (see page 24)

 **Center shower tub** (see page 24)

 The wall must be reinforced in this area.

 Warm water

 Cold water

 **Spare parts** (see page 33)

 **Test certificate** (see page 34)

Indicazioni sulla sicurezza

- ⚠ Durante il montaggio, per evitare ferite da schiacciamento e da taglio bisogna indossare guanti protettivi.
- ⚠ Attenzione! Compensare le differenze di pressione tra i collegamenti dell'acqua fredda e dell'acqua calda.

Istruzioni per il montaggio

- Prima del montaggio è necessario controllare che non ci siano stati danni durante il trasporto. Una volta eseguito il montaggio, non verranno riconosciuti eventuali danni di trasporto o delle superfici.
- Montare, lavare e controllare tubature e rubinetteria rispettando le norme correnti.
- Vanno rispettate le direttive di installazione nazionali vigenti nel rispettivo paese.
- Le quote di montaggio indicate nelle istruzioni di montaggio sono ideali per persone grandi circa 1800 mm e eventualmente vanno adattate. A ciò bisogna fare attenzione, che ad altezza di montaggio cambiata l'altezza minima necessaria indicata cambia e che bisogna considerare la modifica delle quote di collegamento.

Montaggio

Installare il corpo ad incasso in modo che l'attacco G 3/4 sia rivolto verso il basso. (vedi pagg. 20)

Attenzione! Il manicotto di tenuta non deve essere incollato a caldo.

Il corpo incasso può essere installato conformemente alle condizioni edilizie (Esempio di installazione vedi pagg. 21).

1. Fig. 2a

Installazione a muro.

2. Fig. 2B

Installazione sul muro. Qui con distanziali (viti da 10 mm).

3. Fig. 2c

Montaggio su struttura portante.

Vasca / Exafill

(vedi pagg. 28)


uscita vasca: Avvitare i tappi (Fig. 1 - 3)

Dati tecnici

Pressione d'uso:	max. 1 MPa
Pressione d'uso consigliata:	0,1 - 0,5 MPa
Pressione di prova:	1,6 MPa (1 MPa = 10 bar = 147 PSI)
Temperatura dell'acqua calda:	max. 60°C
Potenza di erogazione a 0,3 MPa:	
Uscita 1 - 4:	26 l/min
Uscita Doccetta:	15 l/min
max. Portata di erogazione:	38 l/min
Raccordi G 3/4:	fredda a destra - calda a sinistra
Raccordi Soffione doccia G 1/2:	
Disinfezione termica:	70°C / 4 min

Il prodotto è concepito esclusivamente per acqua potabile!

Descrizione simbolo


 Non utilizzare silicone contenente acido acetico!

 **Ingombri** (vedi pagg. 18)

 **Diagramma flusso** (vedi pagg. 24)

 **Esempio di installazione** (vedi pagg. 24)

 **Centro piatto doccia** (vedi pagg. 24)

 In questa zona è necessario un rinforzo della parete.

 Acqua calda

 Acqua fredda

 **Parti di ricambio** (vedi pagg. 33)

 **Segno di verifica** (vedi pagg. 34)

**Indicaciones de seguridad**

- ⚠ Durante el montaje deben utilizarse guantes para evitar heridas por aplastamiento o corte.
- ⚠ Grandes diferencias de presión en servicio entre agua fría y agua caliente deben equilibrarse.

Indicaciones para el montaje

- Antes del montaje se debe examinar el producto contra daños de transporte. Después de la instalación no se reconoce ningún daño de transporte o de superficie.
- Los conductos y la grifería deben montarse, lavarse y comprobarse según las normas vigentes.
- Es obligatorio el cumplimiento de las directrices de instalación vigentes en el país respectivo.
- Las medidas indicadas en las instrucciones de montaje resultan ideales para personas de 1800 mm de altura, por lo que deberán ajustarse siempre que sea necesario. En este sentido, es importante tener en cuenta que, en caso de modificación de la altura de montaje, cambia la altura mínima y habrá que adaptar las medidas de conexión.

Montaje

Montar el cuerpo con la conexión de entrada G 3/4 hacia abajo. (ver página 20)

¡Atención! El manguito de estanqueidad no debe pegarse en caliente.

El cuerpo empotrado puede ser colocado según (Ejemplos de montaje ver página 21).

1. Fig. 2a

Instalación directamente sobre la pared.

2. Fig. 2B

Instalación sobre la pared. Aquí con soportes de distanciamiento y tornillos de acero de 10.

3. Fig. 2c

Montaje en el sistema portante.

Baño / Exafill

(ver página 28)

Salida bañera: Enroscar tapones (Fig. 1 - 3)

Datos técnicos

Presión en servicio:	max. 1 MPa
Presión recomendada en servicio:	0,1 - 0,5 MPa
Presión de prueba:	1,6 MPa (1 MPa = 10 bar = 147 PSI)
Temperatura del agua caliente:	max. 60 °C
Caudal a 0,3 MPa:	
Salida 1 - 4:	26 l/min
Salida Teleducha:	15 l/min
max. Caudal máximo:	38 l/min
Racores excéntricos G 3/4:	a la derecha frío - a la izquierda caliente
Racores excéntricos Ducha fija G 1/2	
Desinfección térmica:	70 °C / 4 min
El producto ha sido concebido exclusivamente para agua potable.	

Descripción de símbolos

No utilizar silicona que contiene ácido acético!

Dimensiones (ver página 18)

Diagrama de circulación (ver página 24)

Ejemplos de montaje (ver página 24)

Centro la plato de ducha (ver página 24)

En este sector es necesario un refuerzo del muro.

Agua caliente

Agua fría

Repuestos (ver página 33)

Marca de verificación (ver página 34)

Veiligheidsinstructies

- ⚠ Bij de montage moeten ter voorkoming van knel- en snijwonden handschoenen worden gedragen.
- ⚠ Grote drukverschillen tussen de koud- en warmwatertoevoer dienen vermeden te worden.

Montage-instructies

- Vóór de montage moet het product gecontroleerd worden op transportschade. Na de inbouw wordt geen transport- of oppervlakteschade meer aanvaard.
- De leidingen en armaturen moeten gemonteerd, gespoeld en gecontroleerd worden volgens de geldige normen.
- De in de overeenkomstige landen geldende installatierichtlijnen moeten nageleefd worden.
- De in de handleiding aangegeven maten richten zich op personen van ca. 1800 mm groot en moeten indien nodig aangepast worden. Daarbij moet in acht genomen worden dat bij een gewijzigde montagehoogte ook de minimumhoogte verandert en dat de aansluitmaten overeenkomstig moeten worden aangepast.

Montage

Basisgarnituur inbouwen met de G 3/4 aansluiting naar beneden. (zie blz. 20)

Attentie! De dichtmanchet mag niet warm omwikkeld worden.

Het basisgarnituur kan overeenkomstig de situatie ter plaatse worden ingebouwd (Montagevoorbeelden zie blz. 21).

1. Afb. 2a

Installatie voor de wand.

2. Afb. 2B

Installatie voor de wand.

3. Afb. 2c

Montage op houdersysteem.

Bad / Exafill

(zie blz. 28)

Uitlaat bad: Stop erin schroeven. (Afb. 1 - 3)

Technische gegevens

Werkdruk: max.	max. 1 MPa
Aanbevolen werkdruk:	0,1 - 0,5 MPa
Getest bij:	1,6 MPa (1 MPa = 10 bar = 147 PSI)
Temperatuur warm water:	max. 60 °C
Doorvoercapaciteit bij 0,3 MPa:	
Uitgang 1 - 4:	26 l/min
Uitgang Handdouche:	15 l/min
max. Doorstroomcapaciteit:	38 l/min
Aansluitingen G 3/4:	koud rechts - warm links
Aansluitingen Hoofddouche G 1/2	
Thermische desinfectie:	70 °C / 4 min
Het product is uitsluitend ontworpen voor drinkwater!	

Symbolbeschrijving

Gebruik geen zuurhoudende silicone!

Maten (zie blz. 18)

Doorstroomdiagram (zie blz. 24)

Montagevoorbeelden (zie blz. 24)

Midden Douchebak (zie blz. 24)

In dit bereik is een wandversterking noodzakelijk.

Warm water

Koud water

Service onderdelen (zie blz. 33)

Keurmerk (zie blz. 34)



Sikkerhedsanvisninger

- ⚠ Ved monteringen skal der bruges handsker for at undgå kvæstelser og snitsår.
- ⚠ Større trykforskelle mellem koldt og varmt vand bør udjævnes.

Monteringsanvisninger

- Før monteringen skal produktet kontrolleres for transportskader. Efter monteringen godkendes transportskader eller skader på overfladen ikke længere.
- Ledningerne og armaturerne skal monteres, skylles og kontrolleres iht. de gældende standarder.
- Installationsbestemmelserne, der gælder i det enkelte land, skal overholdes.
- Målene i monteringsanvisningen er ideal til personer med en størrelse på 1800 mm og skal i givet fald tilpasses. Herved skal der tages hensyn til, at den mindste højde i tilfælde af en ændret monteringshøjde ændres og at der skal tages hensyn til de ændrede tilslutningsmål.

Montering

Indbygningsdelen indbygges således, at G 3/4 tilslutningen vender nedad. (se s. 20)

Advarsel! Der må ikke bruges smeltelim til tætningsmanchetten.

Indbygningsdelen kan monteres på forskellige måder alt efter forholdene (Monteringseksempler se s. 21).

1. Fig. 2a

Installation på væggen.

2. Fig. 2B

Installation på væggen. Her med 10 mm variable monteringsskruer.

3. Fig. 2c

Montering på skinnesystemet.

Badekar / Exafill

(se s. 28)

Afløb kar: Prop skrues i (Fig. 1 - 3)

Tekniske data

Driftstryk:	max. 1 MPa
Anbefalet driftstryk:	0,1 - 0,5 MPa
Prøvetryk:	1,6 MPa
	(1 MPa = 10 bar = 147 PSI)

Varmtvandstemperatur:	max. 60 °C
Gennemstrømningsydelse ved 0,3 MPa:	
Afgang 1 - 4:	26 l/min
Afgang Håndbruser:	15 l/min
max. Gennemstrømningskapacitet:	38 l/min
Tilslutninger G 3/4:	Koldt højre - varmt venstre
Tilslutninger Hovedbruser G 1/2	
Termisk desinfektion:	70 °C / 4 min
Produktet er udelukkende beregnet til drikkevand!	

Symbolbeskrivelse

Der må ikke benyttes eddikesyreholdig silikone!

Målene (se s. 18)

Gennemstrømningsdiagram (se s. 24)

Monteringseksempler (se s. 24)

Midt brusekar (se s. 24)

I dette område er en forstærkning af væggen nødvendig.

Varmt vand

Kold vand

Reservedele (se s. 33)

Godkendelse (se s. 34)

Avisos de segurança

- ⚠ Durante a montagem devem ser utilizadas luvas de protecção, de modo a evitar ferimentos resultantes de entalamentos e de cortes.
- ⚠ Grandes diferenças entre as pressões das águas quente e fria devem ser compensadas.

Avisos de montagem

- Antes da montagem deve-se controlar o produto relativamente a danos de transporte. Após a montagem não são aceites quaisquer danos de transporte ou de superfície.
- As tubagens e a torneira têm que ser montadas, enxaguadas e verificadas de acordo com as normas em vigor.
- A prescrições de instalação válidas nos respetivos países devem ser respeitadas.
- As dimensões de montagem indicadas nas instruções de montagem são ideais para pessoas com uma altura aprox. 1800 mm e têm que ser eventualmente adaptadas. Neste contexto deve ter-se em atenção que alterações na altura de montagem obrigam a alterações na altura mínima, bem como alterações nas dimensões de ligação.

Montagem

Montar o corpo de forma que a ligação G 3/4 se situe em baixo. (ver página 20)

Atenção! A junta de vedação não pode ser colada a quente.

O corpo pode, dependendo da construção, ser instalado de diferentes maneiras (Exemplos de montagem ver página 21).

1. Fig. 2a

Instalação sobre a parede.

2. Fig. 2B

Instalação sobre a parede com suportes ajustáveis de 10 mm.

3. Fig. 2c

Montagem no sistema de suporte.

Banheira / Exafill

(ver página 28)

Saída da banheira: Enroscar o bujão (Fig. 1 - 3)

Dados Técnicos

Pressão de funcionamento:	max. 1 MPa
Pressão de func. recomendada:	0,1 - 0,5 MPa
Pressão testada:	1,6 MPa
	(1 MPa = 10 bar = 147 PSI)
Temperatura da água quente:	max. 60 °C

Caudal o 0,3 MPa:	
Saída 1 - 4:	26 l/min
Saída Chuveiro de mão:	15 l/min
max. Caudal:	38 l/min
Ligações G 3/4:	fria à direita - quente à esquerda
Ligações Chuveiro fixo G 1/2	
Desinfecção térmica:	70 °C / 4 min
Este produto foi única e exclusivamente concebido para água potável!	

Descrição do símbolo

Não utilizar silicone que contenha ácido acético!

Medidas (ver página 18)

Fluxograma (ver página 24)

Exemplos de montagem (ver página 24)

Meio da base de duche (ver página 24)

Nesta zona é necessário um reforço na parede.

Água quente

Água fria

Peças de substituição (ver página 33)

Marca de controlo (ver página 34)



**Wskazówki bezpieczeństwa**

- △ Aby uniknąć zranienia lub przecięcia, podczas montażu należy nosić rękawice ochronne.
- △ Znaczne różnice ciśnień na dopływach ciepłej i zimnej wody muszą zostać wyrównane.

Wskazówki montażowe

- Przed montażem należy skontrolować produkt pod kątem szkód transportowych. Po montażu nie widać żadnych szkód transportowych ani szkód na powierzchni.
- Przewody i armatura muszą być montowane, płukane i kontrolowane według obowiązujących norm.
- Należy przestrzegać wytycznych instalacyjnych obowiązujących w danym kraju.
- Wymiary montażowe podane w instrukcji montażowej są idealne dla osób o wzroście sięgającym ok. 1800 mm i w razie konieczności należy je dostosować. Należy przy tym zwrócić uwagę na fakt, iż przy zmiennej wysokości montażu zmienia się minimalna wysokość, a także ulegają zmianie wymiary przyłączy.

Montaż

Korpus zamontować w taki sposób, by przyłącze 3/4 było skierowane do dołu. (patrz strona 20)

Uwaga! Kołnierz uszczelniający nie może być przyklejany na gorąco.

Korpus może zostać zabudowany w różnych stadiach budowlanych (Przykłady montażowe patrz strona 21).

1. Rys. 2a

Instalacja na ścianie.

2. Rys. 2B

Instalacja naścienna. Tutaj ze zmiennymi rozpórkami ze śrubami gwintowanymi M 10.

3. Rys. 2c

Montaż na systemie stelaży.

Wanna / Exafill

(patrz strona 28)

Odptyw wanny: Wkręcanie korka (Rys. 1 - 3)

Dane techniczne

Ciśnienie robocze:	maks. 1 MPa
Zalecane ciśnienie robocze:	0,1 - 0,5 MPa
Ciśnienie próbne:	1,6 MPa (1 MPa = 10 bary = 147 PSI)
Temperatura wody gorącej:	maks. 60°C
Wydajność przepływu przy 0,3 MPa:	
Wylot 1 - 4:	26 l/min
Wylot Prysznic ręczny:	15 l/min
maks. Wydajność przepływu:	38 l/min
Przyłącza G 3/4:	Zimna z prawej - Ciepła z lewej
Przyłącza Prysznic sufitowy G 1/2	
Dezynfekcja termiczna:	70°C / 4 min
Produkt przeznaczony wyłącznie do wody pitnej!	

Opis symbolu

Nie stosować silikonów zawierających kwas octowy!

Wymiary (patrz strona 18)

Schemat przepływu (patrz strona 24)

Przykłady montażowe (patrz strona 24)

Środek brodzika (patrz strona 24)

W tym obszarze konieczne jest wzmocnienie ściany.

Ciepła woda

Zimna woda

Części serwisowe (patrz strona 33)

Znak jakości (patrz strona 34)

Bezpečnostní pokyny

- △ Pro zabránění řezným zraněním a pohmožděninám je nutné při montáži nosit rukavice.
- △ Je nutné vyrovnat velké rozdíly tlaku mezi přípoji studené a teplé vody.

Pokyny k montáži

- Před montáží je třeba produkt zkontrolovat, zda nebyl při transportu poškozen. Po zabudování nebudou uznány žádné škody způsobené transportem nebo poškození povrchu.
- Vedení a armatura musí být namontovány, propláchnuty a otestovány podle platných norem.
- Je třeba dodržovat montážní pravidla platné v dané zemi.
- Montážní rozměry uvedené v návodu pro montáž jsou ideální pro osoby s výškou postavy přibližně 1800 mm a v případě potřeby je nutné je přizpůsobit. Při tom je zapotřebí dbát nato, že se při změně výšky montáže změní požadovaná minimální výška a že je třeba brát ohled na připojovací rozměry.

Montáž

Těleso namontujte tak, aby výtok G 3/4 směřoval dolů. (viz strana 20)

Pozor! Těsnící manžeta nesmí být slepená za horka.

Základní těleso může být namontováno v souladu s podmínkami na stavbě (Příklady montáže viz strana 21).

1. Obr. 2a

Instalace na stěnu.

2. Obr. 2B

Instalace před stěnu. Zde s variabilními rozpěrkami pomocí šroubů M 10.

3. Obr. 2c

Montáž na nosný systém.

Vana / Exafill

(viz strana 28)

Odtok vany: Našroubování uzávěřů (Obr. 1 - 3)

Technické údaje

Provozní tlak:	max. 1 MPa
Doporučený provozní tlak:	0,1 - 0,5 MPa
Zkušební tlak:	1,6 MPa (1 MPa = 10 bar = 147 PSI)
Teplota horké vody:	max. 60°C
Průtokové množství při 0,3 MPa:	
odpad 1 - 4:	26 l/min
odpad Ruční sprcha:	15 l/min
max. Průtok:	38 l/min
Přípoje G 3/4:	studená vpravo - teplá vlevo
Přípoje Horní sprcha G 1/2	
Tepelná dezinfekce:	70°C / 4 min
Výrobky Hansgrohe jsou vhodné pro přímý kontakt s pitnou vodou.	

Popis symbolů

Nepoužívat silikon s obsahem kyseliny octové!

Rozměry (viz strana 18)

Diagram průtoku (viz strana 24)

Příklady montáže (viz strana 24)

Střed sprchové vany (viz strana 24)

V této oblasti je potřebné zesílení stěny.

Teplá voda

Studená voda

Servisní díly (viz strana 33)

Zkušební značka (viz strana 34)

**Bezpečnostné pokyny**

- △ Pri montáži musíte nosiť rukavice, aby ste predišli pomliaždeninám a rezným poraneniam.
- △ Veľké rozdiely v tlaku medzi prípojkami studenej a teplej vody musia byť vyrovnané.

Pokyny pre montáž

- Pred montážou musíte produkt skontrolovať, či nebol počas transportu poškodený. Po zabudovaní nebudú uznané žiadne škody spôsobené transportom alebo poškodenia povrchu.
- Potrubia a vybavenie musia byť namontované, prepláchnuté a vybavené v platnom normami.
- Je potrebné dodržiavať smernice o inštalácii, ktoré sú práve teraz platné v krajinách.
- Montážne rozmery uvedené v návode na montáž sú ideálne pre osoby s výškou postavy približne 1800 mm a v prípade potreby je nutné ich prispôbiť. Pritom je nutné si uvedomiť, že pri zmenenej výške montáže sa mení minimálna výška a je nutné dbať na rozmery rozmiestnenia prípojk.

Montáž

Základné teleso namontujte tak, aby výtok G 3/4 bol dole. (viď strana 20)

Pozor! Tesniaca manžeta nesmie byť lepená za horúca.

Základné teleso je montované podľa podmienok na stavbe (Príklady montáže viď strana 21).

1. Obr. 2a

Inštalácia na stenu.

2. Obr. 2B

Inštalácia pred stenou. Pomocou nastaviteľných skrutiek M 10.

3. Obr. 2c

Montáž na nosný systém.

Vaňa / Exafill

(viď strana 28)

Odtok vane: Naskrutkovanie uzáverov (Obr. 1 - 3)

Technické údaje

Prevádzkový tlak:	max. 1 MPa
Doporučený prevádzkový tlak:	0,1 - 0,5 MPa
Skúšobný tlak:	1,6 MPa (1 MPa = 10 bar = 147 PSI)
Teplota teplej vody:	max. 60°C
Prietokové množstvo pri 0,3 MPa:	
odtok 1 - 4:	26 l/min
odtok Ručná sprcha:	15 l/min
max. Prietok:	38 l/min
Prípoje G 3/4:	studená vpravo - teplá vľavo
Prípoje Horná sprcha G 1/2	
Termická dezinfekcia:	70°C / 4 min
Výrobok je koncipovaný výhradne pre pitnú vodu!	

Popis symbolov

Nepoužívať silikón s obsahom kyseliny octovej!

Rozmery (viď strana 18)

Diagram prietoku (viď strana 24)

Príklady montáže (viď strana 24)

Stred sprchovej vane (viď strana 24)

V tejto oblasti je potrebné zosilnenie steny.

Teplá voda

Studená voda

Servisné diely (viď strana 33)

Osvedčenie o skúške (viď strana 34)

安全技巧

- △ 装配时为避免挤压和切割受伤, 必须戴上手套.
- △ 冷热水管间过大的压力差必须予以平衡.

安裝提示

- 安装前必须检查产品是否受到运输损害. 安装后将不认可运输损害或表面损伤.
- 管道和阀门必须根据通用标准进行安装, 冲洗和检查.
- 请遵守当地国家现行的安装规定.
- 本安装说明中所规定的安装尺寸理想用于身高 1800 mm 左右的人士. 尺寸可根据需要进行修改. 在这种情况下, 您必须留意, 如果安装高度改变, 则花洒到地板的最小高度也随之改变, 且必须考虑到连接尺寸的改变.

安裝

向下的出水口用3/4英寸管连接. (参见第页 20)

注意! 不能热粘贴密封涂层.

根据构造的实际情况安装基体 (安装示意 参见第页 21).

1. 第 2a

直接墙面安装.

2. 第 2B

直接墙面安装, 带10mm可调节的固定柱头螺栓.

3. 第 2c

安装在支柱上.

浴缸 / Exafill

(参见第页 28)

浴缸出水嘴出水: 拧固堵头 (第 1 - 3)

技术参数

工作压强:	最大 1 MPa
推荐工作压强:	0,1 - 0,5 MPa
测试压强:	1,6 MPa (1 MPa = 10 bar = 147 PSI)
热水温度:	最大 60°C

流量 钟0,3 MPa:	
出水口 1 - 4:	26 升/分钟
出水口 手持花洒:	15 升/分钟
最大 流速:	38 升/分钟
连接管线 G 3/4:	左热右冷
连接管线 顶置花洒 G 1/2	
热力消毒:	70°C / 4 分钟
该产品专为饮用水设计!	

符号说明

请勿使用含有乙酸的硅胶!

大小 (参见第页 18)

流量示意图 (参见第页 24)

安装示意 (参见第页 24)

中心淋浴盆 (参见第页 24)

该区域需要一个加固边壁.

热水

冷水

备用零件 (参见第页 33)

检验标记 (参见第页 34)

**Указания по технике безопасности**

- △ Во время монтажа следует надеть перчатки во избежание прищемления и порезов.
- △ донного клапа. Перед установкой смесителя необходимо регулировочными кранами выровнять давление холодной и горячей воды при помощи вентилей регулирующих подачу воды в квартиру.

Указания по монтажу

- Перед монтажом следует проверить изделие на предмет повреждений при перевозке. После монтажа претензии о возмещении ущерба за повреждения при перевозке или повреждения поверхностей не принимаются.
- Трубы и арматура должны быть установлены, промыты и проверены в соответствии с действующими нормами.
- Необходимо соблюдать требования по монтажу, действующие в соответствующих странах.
- Указанные в монтажной инструкции монтажные размеры идеальны для лиц ростом около 1800 мм. В случае необходимости монтажные размеры следует менять. При этом нужно учесть, что при изменившейся высоте монтажа меняется также и минимальная высота, а изменение установочных размеров нужно принять во внимание.

Монтаж

Установите корпус так, чтобы выходное отверстие G 3/4 дюйма было направлено вниз. (см. стр. 20)

ВНИМАНИЕ! Уплотнительную манжету не разрешается приклеивать горячим способом.

Корпус может монтироваться, согласно условиям строительства (варианты установки см. стр. 21).

1. рис. 2a

варианты установки

2. рис. 2B

настенный монтаж с применением фиксаторов для труб (10 мм.)

3. рис. 2c

Монтаж на системе стоек.

поддон / Exafill

(см. стр. 28)

Отвод ванны: Ввинтите заглушки (рис. 1 - 3)

Технические данные

Рабочее давление:	не более. 1 МПа
Рекомендуемое рабочее давление:	0,1 - 0,5 МПа
Давления:	1,6 МПа (1 МПа = 10 bar = 147 PSI)
Температура горячей воды:	не более. 60°C
Расход при 0,3 МПа:	
Выход 1 - 4:	26 л/мин
Выход Ручной душ:	15 л/мин
не более. Пропускная способность:	38 л/мин
Подключение G 3/4:	холодная справа - горячая слева
Подключение Верхний душ G 1/2	
Термическая дезинфекция:	70°C / 4 мин
Изделие предназначено исключительно для питьевой воды!	

Описание символов

Не применяйте силикон, содержащий уксусную кислоту.

Размеры (см. стр. 18)

Схема потока (см. стр. 24)

варианты установки (см. стр. 24)

Середина душевой ванны (см. стр. 24)

В этой области требуется укрепление стены.

Теплая вода

Холодная вода

Комплект (см. стр. 33)

Знак технического контроля (см. стр. 34)

Turvallisuusohjeet

- △ Asennuksessa on käytettävä käsineitä puristumien ja viiltojen aiheuttamien tapaturmien estämiseksi.
- △ Suuret paine-erot kylmä- ja kuumavesiliitäntöjen välillä on tasattava.

Asennusohjeet

- Ennen asennusta on tarkastettava tuotteen mahdolliset kuljetusvahingot. Asennuksen jälkeen kuljetus- ja pintavaurioita ei hyväksytä.
- Putket ja hana on asennettava, huuhdeltava ja tarkastettava voimassa olevien standardien mukaisesti.
- Jokaisessa maassa on noudatettava siellä päteviä asennusohjeita.
- Asennusohjeessa annetut asennusmitat sopivat n. 180 cm:n pituiselle henkilölle, ja niitä on tarvittaessa muutettava. Tässä on otettava huomioon, että asennuskorkeuden muuttuessa muuttuu myös vähimmäiskorkeus, ja muutos on otettava huomioon liitäntöjen mitoissa.

Asennus

Asenna perusrunko siten, että G 3/4 -liitin on alapuolella. (katso sivu 20)

Huomio! Tiivistekaulusta ei saa kuumaliimata.

Peruskappaleen voi asentaa rakennuksen asettamien reunaehtojen mukaisesti (Asennusesimerkkejä katso sivu 21).

1. kuva 2a

Asennus seinään

2. kuva 2B

Asennus seinään. Tässä joustavia etäisyydenpitimiä käyttäen kaksikierteisillä 10 mm ruuveilla.

3. kuva 2c

Asennus kannatinjärjestelmään

Amme / Exafill

(katso sivu 28)

Ammeen lähtö: Tulpat ruuvataan kiinni (kuva 1 - 3)

Tekniset tiedot

Käyttöpaine:	maks. 1 MPa
Suositeltu käyttöpaine:	0,1 - 0,5 MPa
Koestuspaine:	1,6 MPa (1 MPa = 10 bar = 147 PSI)
Kuuman veden lämpötila:	maks. 60°C

Läpivirtausmäärä 0,3 MPa paineella:

Lähtö 1 - 4:	26 l/min
Lähtö Käsisuihku:	15 l/min
maks. läpivirtausmäärä:	38 l/min
Liittimet G 3/4:	kylmä oikealla - kuuma vasemmalla
Liittimet Pääsuihku G 1/2	
Lämpödesinfektio:	70°C / 4 min

Tuote on suunniteltu käytettäväksi ainoastaan juomaveden kanssa!

Merkin kuvaus

Älä käytä etikkahappopitoista silikonial!

Mitat (katso sivu 18)

Virtausdiagrammi (katso sivu 24)

Asennusesimerkkejä (katso sivu 24)

Suihkultaan keskusta (katso sivu 24)

Tässä kohdassa seinää on vahvistettava

Lämmin vesi

Kylmä vesi

Varaosat (katso sivu 33)

Koestusmerkki (katso sivu 34)

**Säkerhetsanvisningar**

- ⚠ Handskar ska bäras under monteringsarbetet så att man kan undvika kläm- och skärskador.
- ⚠ Stora tryckskillnader mellan anslutningarna för varmt och kallt vatten måste utjämnas.

Monteringsanvisningar

- Det måste undersökas om produkten har transportskador innan den monteras. Efter monteringen accepteras inga transport- eller ytskiktsskador.
- Ledningarna och blandaren måste monteras, spolas igenom och kontrolleras enligt de gällande normerna.
- De installationsriktlinjer som gäller i länderna ska följas.
- De monteringsmått som anges i monteringsanvisningen passar 1,80 m långa personer och måste eventuellt anpassas. Det är då viktigt att tänka på att den minsta höjden ändras när monteringshöjden blir en annan och att hänsyn måste tas till de ändrade anslutningsmått.

Montering

Montera grundenheten så att G 3/4 anslutningen ligger nere. (se sidan 20)

OBS! Tätningsmanschetter får inte varmlimmas.

Grundkonstruktionen monteras enligt de förutsättningar som gäller på platsen (Monteringsexempel se sidan 21).

1. Bild 2a

Vägginstallation.

2. Bild 2B

Installation framför vägg. Här med variabel avståndshållare med skruvstift M 10.

3. Bild 2c

Montering på stödsystem.

Kar / Exafill

(se sidan 28)

Avlopp kar: Skruva i propp (Bild 1 - 3)

Tekniska data

Driftstryck:	max. 1 MPa
Rek. driftstryck:	0,1 - 0,5 MPa
Tryck vid provtryckning:	1,6 MPa (1 MPa = 10 bar = 147 PSI)
Varmvattentemperatur:	max. 60°C

Flödeskapacitet vid 0,3 MPa:

Avlopp 1 - 4:	26 l/min
Avlopp Handdusch:	15 l/min
max. Genomströmningmängd:	38 l/min
Anslutningar G 3/4:	kallt höger - varmt vänster

Anslutningar Huvuddusch G 1/2

Termisk desinfektion: 70°C / 4 min

Produkten är enbart avsedd för dricksvatten!

Symbolförklaring


 Använd inte silikon som innehåller ättiksyra!

 **Måtten** (se sidan 18)

 **Flödesschema** (se sidan 24)

 **Monteringsexempel** (se sidan 24)

 **Mitten av duschkaret** (se sidan 24)

 Šioje zonoje būtinas sienos sutvirtinimas

 Varmvatten

 Kallvatten

 **Reservdelar** (se sidan 33)

 **Testsigill** (se sidan 34)

Saugumo technikos nurodymai

- ⚠ Apsaugai nuo užspaudimo ir įsijovimo montavimo metu mūvėkite pirštines.
- ⚠ Turi būti išlyginti šalto ir karšto slėgio vamzčiai.

Montavimo instrukcija

- Prieš montuojant būtina patikrinti, ar gaminys nebuvo pažeistas transportavimo metu. Sumontavus pretenzijos dėl transportavimo ir paviršiaus pažeidimų nepriimamos.
- Vamzdžiai ir sujungimai turi būti montuojami, plaunami ir tikrinami pagal galiojančias normas.
- Laikykitės atitinkamoje šalyje galiojančių direktyvų dėl įrengimo.
- Montavimo instrukcijoje nurodyti išmatavimai idealiai tinka 1800 mm ūgio žmonėms. Galima keisti aukštį, bet tuomet keičiasi minimalus rekomenduojamas patalpos aukštis ir turi būti atsižvelgta į vandens jungties matmenų pasikeitimą.

Montavimas

potinkinę dalį montuokite taip, kad G 3/4 jungtis būtų apačioje. (žr. psl. 20)

Dėmesio! Sandariklio nekljuokite karštuoju būdu.

Pagrindą galite sumontuoti pagal vietos sąlygas (Montavimo pavyzdžiai žr. psl. 21).

1. Pav. 2a

Montavimas į sieną.

2. Pav. 2B

Išorinis montavimas su 10 mm reguliuojamais fiksatoriais.

3. Pav. 2c

Montavimas prie laikančios sistemos.

vonja / Exafill

(žr. psl. 28)


Vonios išleidimas: Kamščio užsukimas (Pav. 1 - 3)

Techniniai duomenys

Darbinis slėgis:	ne daugiau kaip 1 MPa
Rekomenduojamas slėgis:	0,1 - 0,5 MPa
Bandomasis slėgis:	1,6 MPa (1 MPa = 10 bar = 147 PSI)
Karšto vandens temperatūra:	ne daugiau kaip 60°C

Vandens pralaidumas, esant 0,3 MPa slėgiui:	
Ištekėjimas 1 - 4:	26 l/min
Ištekėjimas Rankų dušas:	15 l/min
ne daugiau kaip Vandens pralaidumas:	38 l/min
Prijungimas G 3/4:	Šaltas vanduo dešinėje, karštas - kairėje
Prijungimas Galvos dušas G 1/2	
Terminis dezinfekavimas:	70°C / 4 min
Produktas skirtas tik geriamajam vandeniui!	

Simbolio aprašymas

 Nenaudokite silikono, kurio sudėtyje yra acto rūgšties!

 **Išmatavimai** (žr. psl. 18)

 **Pralaidumo diagrama** (žr. psl. 24)

 **Montavimo pavyzdžiai** (žr. psl. 24)

 **Dušo padėklo centras** (žr. psl. 24)

 Šioje zonoje būtinas sienos sutvirtinimas

 Šiltas vanduo

 Šaltas vanduo

 **Atsarginės dalys** (žr. psl. 33)

 **Bandyimo pažyma** (žr. psl. 34)

**Sigurnosne upute**

- ⚠ Prilikom montaže se radi sprječavanja prignječenja i posjekotina moraju nositi rukavice.
- ⚠ Velika razlika u pritisku između vruće i hladne vode mora biti izbalansirana.

Upute za montažu

- Prije montaže mora se provjeriti je li proizvod oštećen prilikom transporta. Nakon ugradnje se ne priznaju nikakve reklamacije koje se odnose na površinska i transportna oštećenja.
- Cijevi i armatura moraju biti postavljeni, isprani i testirani prema važećim normama.
- Obvezno se moraju uvažiti propisi o instalacijama koji vrijede u dotičnoj zemlji.
- Montažne dimenzije navedene u uputama za montažu idealne su za osobe visine oko 1800 mm te se prema potrebi moraju prilagoditi konkretnoj visini korisnika. Pritom valja uzeti u obzir da se u slučaju promjene montažne visine mijenja i minimalna visina kao i da se tada mora uvažiti i promjena priključnih dimenzija.

Sastavljanje

Montirajte tijelo sa G 3/4 izlazom okrenutim prema dolje. (pogledaj stranicu 20)

Pažnja! Manžetu za brtvljenje ne smijete lijepiti vrućim ljepljivom.

Tijelo se može montirati u skladu s uvjetima koji vladaju na mjestu postavljanja (Primjeri instalacija pogledaj stranicu 21).

1. Sl. 2a

Direktna instalacija u zid.

2. Sl. 2B

Direktna instalacija u zid sa 10 mm podesivim vijcima.

3. Sl. 2c

Montaža na sustav nosača.

Kada / Exafill

(pogledaj stranicu 28)

Ogranak kada: Zavrtanje čepa (Sl. 1 - 3)

Tehnički podaci

Najveći dopušteni tlak:	tlak 1 MPa
Preporučeni tlak:	0,1 - 0,5 MPa
Probni tlak:	1,6 MPa (1 MPa = 10 bar = 147 PSI)
Temperatura vruće vode:	tlak 60°C
Protok vode uz tlak od 0,3 MPa:	
izlaz 1 - 4:	26 l/min
izlaz Ručni tuš:	15 l/min
tlak Protok vode:	38 l/min
Spojevi G 3/4:	hladna desno - topla lijevo
Spojevi Tuš iznad glave G 1/2	
Termička dezinfekcija:	70°C / 4 min
Proizvod je koncipiran isključivo za pitku vodu!	

Opis simbola

Nemojte koristiti silikon koji sadrži octenu kiselinu!

Mjere (pogledaj stranicu 18)

Dijagram protoka (pogledaj stranicu 24)

Primjeri instalacija (pogledaj stranicu 24)

Sredina tuš-kada (pogledaj stranicu 24)

U ovom je području potrebno ojačanje zida.

Topla voda

Hladna voda

Rezervni dijelovi (pogledaj stranicu 33)

Oznaka testiranja (pogledaj stranicu 34)

Instrukțiuni de siguranță

- ⚠ La montare utilizați mănuși pentru evitarea contuziunilor și tăierii mâinilor.
- ⚠ Diferențele de presiune mari între alimentarea cu apă rece și apă caldă trebuie echilibrate.

Instrukțiuni de montare

- Înainte de instalare verificați, dacă produsul prezintă deteriorări de transport. După instalare garanția nu acoperă deteriorările de transport și cele de suprafață.
- Conductele și bateriile trebuie montate, spălate și verificate conform normelor în vigoare.
- Respectați reglementările referitoare la instalare valabile în țara respectivă.
- Dimensiunile de montare din instrucțiunile de montare sunt ideale pentru persoane cu o înălțime de cca. 1800 mm și trebuie modificate dacă este cazul. Aici trebuie să țineți cont de modificarea înălțimii de montare, deoarece în acest caz se va modifica și înălțimea minimă de montare și astfel trebuie modificate toate dimensiunile de racordare.

Montare

Montați bateria în așa fel ca racordul G 3/4 să fie pe partea inferioară. (vezi pag. 20)

Atenție! Manșeta de etanșare nu trebuie lipită la cald.

Corpul de bază se poate monta în funcție de condițiile existente (Exemple de montare vezi pag. 21).

1. Fig. 2a

Montare pe perete.

2. Fig. 2B

Montare în fața pereții. Cu distanțieri variabili și tije filetate cu diblu M 10.

3. Fig. 2c

Montare pe sistem de susținere.

Cadă de baie / Exafill

(vezi pag. 28)

Orificiu de scurgere vană: Înșurubarea dopului (Fig. 1 - 3)

Date tehnice

Presiune de funcționare:	max. 1 MPa
Presiune de funcționare recomandată:	0,1 - 0,5 MPa
Presiune de verificare:	1,6 MPa (1 MPa = 10 bar = 147 PSI)
Temperatura apei calde:	max. 60°C
Debit de apă la 0,3 MPa:	
Evacuare 1 - 4:	26 l/min
Evacuare Duș de mână:	15 l/min
max. Debit de apă:	38 l/min
Racorduri G 3/4:	rece - dreapta / cald - stânga
Racorduri Duș de tavan G 1/2	
Dezinfecție termică:	70°C / 4 min
Proizvodul este destinat exclusiv pentru apă potabilă.	

Descrierea simbolurilor

Nu utilizați silicon cu conținut de acid acetic!

Dimensiuni (vezi pag. 18)

Diagrama de debit (vezi pag. 24)

Exemple de montare (vezi pag. 24)

În mijlocul căzii de duș (vezi pag. 24)

În această zonă este nevoie de întărirea peretelui.

Apă caldă

Apă rece

Piese de schimb (vezi pag. 33)

Certificat de testare (vezi pag. 34)

**Υποδείξεις ασφαλείας**

- ⚠ Για να αποφύγετε τραυματισμούς κατά τη συναρμολόγηση πρέπει να φοράτε γάντια.
- ⚠ Οι διαφορές της πίεσης μεταξύ της σύνδεσης κρύου και ζεστού νερού θα πρέπει να αντισταθμίζονται.

Οδηγίες συναρμολόγησης

- Πριν τη συναρμολόγηση πρέπει να εξεταστεί το προϊόν για ζημιές μεταφοράς. Μετά την εγκατάσταση δεν αναγνωρίζονται ζημιές από τη μεταφορά ή επιφανειακές ζημιές.
- Οι σωλήνες και η μπαταρία πρέπει να τοποθετηθούν σύμφωνα με τα ισχύοντα πρότυπα, να τεθούν υπό πίεση και να δοκιμαστούν.
- Θα πρέπει να τηρούνται οι οδηγίες εγκατάστασης που ισχύουν σε κάθε κράτος.
- Οι διαστάσεις που αναφέρονται στις οδηγίες συναρμολόγησης είναι ιδανικές για άτομα με ύψος περ. 1800 mm και πρέπει, εάν χρειαστεί, να προσαρμοστούν. Στη φάση αυτή προσέξτε ότι με την αλλαγή του ύψους συναρμολόγησης τροποποιείται και το απαιτούμενο ελάχιστο ύψος, οπότε θα προκύψει αλλαγή και στις διαστάσεις σύνδεσης.

Συναρμολόγηση

Τοποθετήστε το βασικό κορμό με την έξοδο G 3/4 προς τα κάτω. (βλ. Σελίδα 20)

Προσοχή! Η περιμετρική στεγανοποίηση δεν πρέπει να κολληθεί εν θερμώ

Η βασική εγκατάσταση μπορεί να τοποθετηθεί σύμφωνα με τα δεδομένα του χώρου (Παραδείγματα συναρμολόγησης βλ. Σελίδα 21).

1. εικ. 2a

Επίτοιχη τοποθέτηση

2. εικ. 2B

Εγκατάσταση "προ του τοίχου" με μεταβλητά στηρίγματα 10mm, μέσω βιδών-καρφιών M10.

3. εικ. 2c

Συναρμολόγηση επί φέροντος συστήματος.

Μηχανισμός με μπαταρία μπανιέρας / Exafill

(βλ. Σελίδα 28)

Έξοδος μπανιέρας: Βιδώστε το βύσμα (εικ. 1 - 3)

Τεχνικά Χαρακτηριστικά

Λειτουργία πίεσης:	έως 1 MPa
Συνιστώμενη λειτουργία πίεσης:	0,1 - 0,5 MPa
Πίεση ελέγχου:	1,6 MPa (1 MPa = 10 bar = 147 PSI)
Θερμοκρασία ζεστού νερού:	έως 60°C
Κατανάλωση νερού στα 0,3 MPa:	
Έξοδος 1 - 4:	26 l/min
Έξοδος Καταιονιστήρας χειρός:	15 l/min
έως Κατανάλωση νερού:	38 l/min
Συνδέσεις G 3/4:	κρύο δεξιά - ζεστό αριστερά
Συνδέσεις Καταιονιστήρας κεφαλής G 1/2	
Θερμική απολύμανση:	70°C / 4 min
Το προϊόν έχει σχεδιαστεί αποκλειστικά για πόσιμο νερό!	

Περιγραφή συμβόλων

Μην χρησιμοποιείτε σιλικόνη που περιέχει οξικό οξύ!

Διαστάσεις (βλ. Σελίδα 18)

Διάγραμμα ροής (βλ. Σελίδα 24)

Παραδείγματα συναρμολόγησης (βλ. Σελίδα 24)

Μέσον της ντουςιέρας (βλ. Σελίδα 24)

Σε αυτήν την περιοχή είναι απαραίτητη μία ενίσχυση του τοίχου.

Ζεστό νερό

Κρύο νερό

Ανταλλακτικά (βλ. Σελίδα 33)

Σήμα ελέγχου (βλ. Σελίδα 34)

Varnostna opozorila

- ⚠ Pri montaži je treba nositi rokavice, da se preprečijo poškodbe zaradi zmečkanih ali urezov.
- ⚠ Velike razlike v tlaku med priključkom za mrzlo in priključkom za toplo vodo je potrebno izravnati.

Navodila za montažo

- Pred montažo je treba izdelek preveriti glede morebitnih transportnih poškodb. Po vgradnji transportne ali površinske poškodbe ne bodo več priznane.
- Cevi in armaturo je treba montirati, izprati in preveriti po veljavnih standardih.
- Upoštevati je treba pravilnike o inštalacijah, ki veljajo v posamezni državi.
- V navodilu za montažo navedene mere so idealne za osebe, visoke pribl. 1800 mm, in jih je treba po potrebi prilagoditi. Pri tem morate paziti na to, da se pri spremenjeni montažni višini spremeni tudi minimalna višina in je treba upoštevati spremembo priključnih mer.

Montaža

Vgradite osnovni del tako, da se priključek G 3/4 nahaja spodaj. (glejte stran 20)

Pozor! Tesnilna manšeta se ne sme zlepiti z vročim lepilom.

Osnovno telo se lahko montira ustrezno gradbenim pogojem (Primeri montaže glejte stran 21).

1. Sl. 2a

Montaža na steno

2. Sl. 2B

Montaža pred steno. Tukaj s prilagodljivim distančnikom in vijaki M 10.

3. Sl. 2c

Montaža na nosilnem sistemu.

Kopalna kad / Exafill

(glejte stran 28)

Odvod banje: Uvijte zamašek (Sl. 1 - 3)

Tehnični podatki

Delovni tlak:	maks. 1 MPa
Priporočeni delovni tlak:	0,1 - 0,5 MPa
Preskusni tlak:	1,6 MPa (1 MPa = 10 bar = 147 PSI)
Temperatura tople vode:	maks. 60°C
Pretok vode pri 0,3 MPa:	
Odvod 1 - 4:	26 l/min
Odvod Ročna prha:	15 l/min
maks. Pretok vode:	38 l/min
Priključki G 3/4:	mrzla desno - topla levo
Priključki Zidna prha G 1/2	
Termična dezinfekcija:	70°C / 4 min
Proizvod je zasnovan izključno za sanitarno vodo!	

Opis simbola

Ne smete uporabiti silikona, ki vsebuje očetno kislino!

Mere (glejte stran 18)

Diagram pretoka (glejte stran 24)

Primeri montaže (glejte stran 24)

Sredina pršne kadi (glejte stran 24)

V tem območju je potrebno ojačanje stene.

Topla voda

Mrzla voda

Rezervni deli (glejte stran 33)

Preskusni znak (glejte stran 34)

**Ohutusjuhised**

- △ Kandke paigaldamisel muljumis- ja löikevigastuste vältimiseks kindaid.
- △ Kui külma ja kuuma vee ühenduste surve on väga erinev, tuleb need tasakaalustada.

Paigaldamisjuhised

- Enne paigaldamist tuleb todet kontrollida transpordikahjustuste osas Pärast paigaldamist ei tunnustata enam transpordi- või pinnakahjustuste kaebuseid.
- Voolikute ja segisti paigaldamisel, loputamisel ja kontrollimisel tuleb lähtuda kehtivatest normatiividest
- Vastavas riigis kehtivaid paigalduseeskirju tuleb järgida.
- Paigaldusjuhendis esitatud paigaldusmõõdud on ideaalsed u. 1800 mm pikkustele inimestele ning vajadusel tuleb neid kohandada. Seejuures tuleb silmas pidades, et muutunud paigalduskõrguse korral muutub ka minimaalne kõrgus ning tuleb arvestada, et erinevad on ka ühendusmõõdud.

Paigaldamine

Paigaldage põhikorpus nii, et G 3/4 ühendus asuks allpool. (vt lk 20)

Tähelepanu! Tihendusmuhi ei tohi kuumliimida.

Põhikorpus on võimalik paigaldada vastavalt ehituslikele asjaoludele (Paigalduse näited vt lk 21).

1. Joonis 2a

Seinale paigaldamine.

2. Joonis 2B

Seinale paigaldamine. Siin muudetavate vahehoidikutega, kasutades M 10 mm tikkpolte.

3. Joonis 2c

Kandursüsteemile paigaldamine.

Vann / Exafill

(vt lk 28)

Vanni väljund: Keerake kork sisse. (Joonis 1 - 3)

Tehnilised andmed

Töörõhk	maks. 1 MPa
Soovitav töörõhk:	0,1 - 0,5 MPa
Kontrollsurve:	1,6 MPa (1 MPa = 10 baari = 147 PSI)

Kuuma vee temperatuur: maks. 60°C

Läbivool, kui rõhk on 0,3 MPa:

väljavool 1 - 4: 26 l/min

väljavool Käsidušš: 15 l/min

maks. Läbivool: 38 l/min

ühendused G 3/4: külmal paremal, kuum vasakul

ühendused Ülepeadušš G 1/2

Termiline desinfitatsioon: 70°C / 4 min

Toode on ette nähtud eranditult joogivee jaoks!

Sümbolite kirjeldus

Ärge kasutage äädikhapet sisaldavat silikooni!

Mõõtude (vt lk 18)

Läbivooludiagramm (vt lk 24)

Paigalduse näited (vt lk 24)

Dušivanni kese (vt lk 24)

Selles alas tuleb seina tugevdada.

Soe vesi

Külmal vesi

Varuosad (vt lk 33)

Kontrollsertifikaat (vt lk 34)

Drošības norādes

- △ Montāžas laikā, lai izvairītos no saspiedumiem un iegriezumiem, nepieciešams nēsāt cimdus.
- △ Jāizlīdzina spiediena atšķirības starp aukstā un karstā ūdens pievadiem.

Norādījumi montāžai

- Pirms montāžas nepieciešams pārbaudīt, vai produktam transportēšanas laikā nav radušies bojājumi. Pēc iebūvēšanas bojājumi, kas radušies transportēšanas laikā, vai virsmas bojājumi netiek atzīti.
- Caurulvadi un maisītājs ir jāuzstāda, jāizskalo un jāpārbauda saskaņā ar spēkā esošajiem standartiem.
- Jāievēro attiecīgās valstīs spēkā esošās montāžas prasības.
- Montāžas instrukcijās dotie montāžas izmēri ir ideāli piemēroti personām, kuru augums ir apm. 1800 mm. Nepieciešamības gadījumā šie izmēri ir jāpielāgo. Šeit ir jāņem vērā, ka mainoties montāžas augstumam, mainās arī minimālais augstums, un jāņem vērā arī pieslēgšanas izmēru izmaiņas.

Montāža

Pamatelementu iebūvēt tā, lai G 3/4 savienojums atrastos apakšā. (skat. lpp. 20)

Uzmanību! Blīvēšanas manšeti nedrīkst salīmēt ar karstu limi.

Korpusu iespējams iebūvēt atbilstoši konstrukcijas īpašībām (Montāžas piemēri skat. lpp. 21).

1. Att. 2a

Instalācija pie sienas.

2. Att. 2B

Instalācija uz sienas. Šeit ar variējamām starplikām un 10 mm montāžas skrūvēm.

3. Att. 2c

Montāža uz balstu sistēmu.

Vanna / Exafill

(skat. lpp. 28)

Vannas izeja: Aizbāžņu ieskrūvēšana (Att. 1 - 3)

Tehniskie dati

Darba spiediens:	maks. 1 MPa
Ieteicamais darba spiediens:	0,1 - 0,5 MPa
Pārbaudes spiediens:	1,6 MPa (1 MPa = 10 bar = 147 PSI)

Karstā ūdens temperatūra:

Caurteces intensitāte pie 0,3 MPa:

Izteka 1 - 4: 26 l/min

Izteka Rokas duša: 15 l/min

maks. Caurteces intensitāte: 38 l/min

Pieslēgumi G 3/4: aukstais pa labi - karstais pa kreisi

Pieslēgumi Augšējā (galvas) duša G 1/2

Termiskā dezinfekcija: 70°C / 4 min

Izstrādājums ir paredzēts tikai dzeramajam ūdenim!

Simbolu nozīme

Neizmantot silikonu, kas satur etiķskābi!

Izmērus (skat. lpp. 18)

Caurplūdes diagramma (skat. lpp. 24)

Montāžas piemēri (skat. lpp. 24)

Dušas paliktņa vidus (skat. lpp. 24)

Šajā zonā ir nepieciešams pastiprināt sienu.

Siltais ūdens

Aukstais ūdens

Rezerves daļas (skat. lpp. 33)

Pārbaudes zīme (skat. lpp. 34)

**Sigurnosne napomene**

- ⚠ Prilikom montaže se radi sprečavanja prignječenja i posekotina moraju nositi rukavice.
- ⚠ Velika razlika u pritisku između vruće i hladne vode mora biti izbalansirana.

Instrukcije za montažu

- Pre montaže se mora proveriti da li je proizvod oštećen pri transportu. Nakon ugradnje se ne priznaju nikakve reklamacije koje se odnose na površinska i transportna oštećenja.
- Vodovi i armatura moraju biti postavljeni, isprani i testirani prema važećim normama.
- Treba se pridržavati propisa koji u određenim zemljama važe za instalacije.
- Montažne dimenzije navedene u uputstvu za montažu idealne su za osobe visine oko 1800 mm, tako da se po potrebi moraju prilagoditi konkretnoj visini korisnika. Pri tome treba uzeti u obzir da se prilikom promene montažne visine menja i minimalna visina kao i da se u tom slučaju mora uvažiti i promena priključnih dimenzija.

Montaža

Montirajte telo s G 3/4 priključkom okrenutim prema dole. (vidi stranu 20)

Pažnja! Zaptivna manžetna ne sme da se lepi vrućim lepkom.

Telo može da se montira u skladu sa uslovima na mestu ugradnje (Primeri montaže vidi stranu 21).

1. Sl. 2a

Direktna instalacija na zid.

2. Sl. 2B

Instalacija ispred zida s varijabilnim držačem odstojanja pomoću 10 mm zavrtanja.

3. Sl. 2c

Montaža na sistem nosača.

Kada / Exafill

(vidi stranu 28)

Ogranak kada: Zavrtanje čepa (Sl. 1 - 3)

Tehnički podaci

Radni pritisak:	maks. 1 MPa
Preporučeni radni pritisak:	0,1 - 0,5 MPa
Probni pritisak:	1,6 MPa (1 MPa = 10 bar = 147 PSI)

Temperatura vruće vode: maks. 60°C

Protok vode pri pritisku od 0,3 MPa:

izlaz 1 - 4: 26 l/min

izlaz Ručni tuš: 15 l/min

maks. Protok vode: 38 l/min

Priključci G 3/4: hladna voda desno - topla levo

Priključci Tuš iznad glave G 1/2

Termička dezinfekcija: 70°C / 4 min

Proizvod je koncipiran isključivo za pijaću vodu!

Opis simbola

Nemojte koristiti silikon koji sadrži sirćetnu kiselinu!

Mere (vidi stranu 18)

Diagram protoka (vidi stranu 24)

Primeri montaže (vidi stranu 24)

Sredina tuš-kada (vidi stranu 24)

U ovoj oblasti je potrebno ojačanje zida.

Topla voda

Hladna voda

Rezervni delovi (vidi stranu 33)

Ispitni znak (vidi stranu 34)

Sikkerheshenvisninger

- ⚠ Bruk hansker under montasjen for å unngå klem- og kuttskader.
- ⚠ Store trykkdifferanser mellom kaldt- og varmtvannstilkoblinger skal utlignes.

Montagehenvisninger

- Før montasjen skal produktet sjekkes for transportskader. Etter monteringen aksepteres ikke noen transport- eller overflateskader.
- Ledningene og armaturen skal monteres, spyles og sjekkes iht. de gyldige normer.
- Gjeldende retningslinjer for rørleggerarbeid i de enkelte land skal følges.
- Monteringsmål i monteringsveiledningen er beregnet for personer som er omtrent 1800 mm høye, målene skal eventuell tilpasses om nødvendig. Her skal man passe på at ved endrede monteringsmålene blir minstehøyden endret, og det må tas hensyn til de endrede tilkoblingsmålene.

Montasje

Basiselementet bygges inn slik at G 3/4 tilkoblingen er nede. (se side 20)

Obs! Tetningsmansjett må aldri limes varm.

Innbyggingsdelen kan monteres iht. byggmessige forhold (Montasje-eksempel se side 21).

1. Bilde 2a

Installasjon på vegg

2. Bilde 2B

Installasjon foran veggen. Her med variable avstandsholdere via spesialskruer M 10.

3. Bilde 2c

Montasje på bæresystem.

Badekar / Exafill

(se side 28)

Utgang kar: Skru inn plugg (Bilde 1 - 3)

Tekniske data

Driftstrykk	maks. 1 MPa
Anbefalt driftstrykk:	0,1 - 0,5 MPa
Prøvetrykk	1,6 MPa (1 MPa = 10 bar = 147 PSI)
Varmtvannstemperatur	maks. 60°C
Gjennomstrømningsytelse ved 0,3 MPa:	
Utgang 1 - 4:	26 l/min
Utgang Hånddusj:	15 l/min
maks. Gjennomstrømningsytelse:	38 l/min
Tilkoblinger G 3/4:	kaldt høyre - varm venstre
Tilkoblinger Hødedusj G 1/2	
Termisk desinfisering:	70°C / 4 min
Produktet er utelukkende designet for drikkevann!	

Symbolbeskrivelse

Ikke bruk silikon som inneholder eddiksyre!

Mål (se side 18)

Gjennomstrømningsdiagram (se side 24)

Montasje-eksempel (se side 24)

Midten på dusjkar (se side 24)

I dette området skal veggen forsterkes.

Varmtvann

Kaldtvann

Serviceleder (se side 33)

Prøvemerket (se side 34)



Указания за безопасност

- △ При монтажа трябва да се носят ръкавици, за да се избегнат наранявания поради притискане или порязване.
- △ Големите разлики в налягането между изводите за студената и топлата вода трябва да се изравняват.

Указания за монтаж

- Преди монтажа продуктът трябва да се провери за транспортни щети. След монтажа не се признават транспортни или повърхностни щети.
- Тръбопроводите и арматурата трябва да се монтират, промият и проверят в съответствие с валидните норми.
- Трябва да бъдат спазвани валидните в съответните страни предписания за инсталиране.
- Посочените в ръководството за монтаж монтажни мерки са идеални за лица с ръст от прикл. 1800 мм и трябва съответно да се пригледят. При това обърнете внимание на това, при променена монтажна височина се променя минималната височина и трябва да бъде взета под внимание промяната на присъединителните размери.

Монтаж

Монтирайте основното тяло така, че изводът G 3/4 да се намира отдолу. (вижте стр. 20)

Внимание! Уплътнителният маншет не трябва да се лепи по топъл начин.

Основното тяло може да се закрепи на стената в съответствие с конструктивни дадености (Примери за монтаж вижте стр. 21).

1. фиг. 2a

Инсталация на стената.

2. фиг. 2B

Инсталация пред стената. Тук с регулиращи се разпънки с помощта на комбинирани болтове M 10.

3. фиг. 2c

Монтаж на трегерната система.

Вана / Exafill

(вижте стр. 28)

Извод вана: Завинтете пробката (фиг. 1 - 3)

Технически данни

Работно налягане:	макс. 1 МПа
Препоръчително работно налягане:	0,1 - 0,5 МПа
Контролно налягане:	1,6 МПа (1 МПа = 10 bar = 147 PSI)
Температура на горещата вода:	макс. 60°C
Мощност на потока при 0,3 МПа:	
Извод 1 - 4:	26 л/мин
Извод Ръчен разпръсквател:	15 л/мин
макс. Мощност на потока:	38 л/мин
Изводи G 3/4:	студено отцясно - топло отляво
Изводи Разпръсквател за главата G 1/2	
Термична дезинфекция:	70°C / 4 мин
Продуктът е разработен само за питейна вода!	

Описание на символите

- Не използвайте силикон, съдържащ оцветна киселина!
- Размери** (вижте стр. 18)
- Диаграма на потока** (вижте стр. 24)
- Примери за монтаж** (вижте стр. 24)
- Среда на коритото на душ-кабината** (вижте стр. 24)
- В тази област е необходимо подсилване на стената.
- Топла вода
- Студена вода
- Сервизни части** (вижте стр. 33)
- Контролен знак** (вижте стр. 34)

安全上の注意

- △ 施工の際は手を挟んだり怪我をしないように、手袋をはめてください。
- △ 給水・湯の圧力差は0.1(MPa)以内としてください。

施工上の注意

- 製品の施工前に輸送でのダメージがないか確認してください。施工後のキズ等のお申し出はお断りさせていただきます。
- 配管と水栓は、関連法規に従って施工、洗浄、および試験を行ってください。
- 施工行う地域に適用される関連法規をお守りください。
- 施工説明書に記載の施工寸法例は、身長約1800 mmの方のご利用を想定しています。必要に応じて変更をしてください。施工寸法を変更する場合、必要クリアランスなど関連する他の寸法への影響を十分考慮して下さい。

施工方法

G 3/4接続口が下になるように本体を施工します。(次のページを参照 20)
注意! 防水シートは高温で接着(ホットメルト等)しないでください。

埋込部は取付状況に合わせた様々な施工が可能です(施工例 次のページを参照 21).

1. 図 2a

壁への施工.

2. 図 2B

壁の前への施工. ここでは, M10のハンガーボルトで特殊金具を使用.

3. 図 2c

取付け架台への施工.

浴槽 / Exafill

(次のページを参照 28)

浴槽用取出口: プラグをねじ込みます (図 1 - 3)

技術資料

使用圧力:	最大 1 MPa
推奨使用水圧:	0,1 - 0,5 MPa
耐圧試験圧力:	1,6 MPa (1 MPa = 10 bar = 147 PSI)
給湯温度:	最大 60°C
0.3 MPaでの流量:	
吐水用取出口 1 - 4:	26 リットル/分
吐水用取出口 ハンドシャワー:	15 リットル/分
最大 流量:	38 リットル/分
接続 G 3/4:	湯左 - 水右
接続 オーバーヘッドシャワー G 1/2	
お湯による高温消毒:	70°C / 4 分
この製品は飲料水での使用が前提となっています (日本においては水道法に適合する飲料水)!	

アイコンの説明

- 酢酸系シリコンをご使用にならないでください!
- 寸法** (次のページを参照 18)
- 流量曲線図** (次のページを参照 24)
- 施工例** (次のページを参照 24)
- シャワーパンの中心** (次のページを参照 24)
- この範囲は、壁の補強が必要です.
- 温
- 水
- スペアパーツ** (次のページを参照 33)
- 認証について** (次のページを参照 34)

**Примітки з безпеки**

- △ Під час встановлення слід надягати рукавички, щоб запобігти травмам та порізам.
- △ Гаряча і холодна подачі води повинні мати однаковий тиск.

Інструкції зі встановлення

- Перед встановленням перевірте виріб на наявність пошкоджень під час транспортування. Після встановлення транспортні пошкодження чи пошкодження поверхні не розглядаються.
- Труби та кріплення повинні бути встановлені, промиті та перевірені відповідно до стандартів застосування.
- Необхідно дотримуватися сантехнічних норм, які діють у відповідних країнах.
- Розміри встановлення, зазначені в цій інструкції зі встановлення, ідеально підходять для людей із зростом приблизно 1800 мм. При необхідності розміри можна змінити. У цьому випадку зверніть увагу на те, що зміна монтажної висоти змінить мінімальну висоту; також слід врахувати змінні монтажні розміри.

Монтажний

Встановіть корпус так, щоб вихідний отвір G 3/4 був направлений донизу. (дивіться сторінку 20)

Важливо! Прокладка не підходить для гарячого клею.

Базовий набір може бути встановлений різними способами відповідно до конструктивних умов (Приклад установки дивіться сторінку 21).

1. Рис. 2a

Прямий настінний монтаж.

2. Рис. 2B

Прямий монтаж на стіну за допомогою регульованих монтажних шпильок 10 мм.

3. Рис. 2c

Установка на носійну систему.

Ванна / Exafill

(дивіться сторінку 28)

Вихід для ванни: Вкрутіть заглушку (Рис. 1 - 3)

Технічні дані

Робочий тиск:	макс. 1 МПа
Рекомендований робочий тиск:	0,1 - 0,5 МПа
Випробувальний тиск:	1,6 МПа (1 МПа = 10 бар = 147 PSI)
Температура гарячої води:	макс. 60°C
Витрата на 0,3 МПа:	
Вихід 1 - 4:	26 л/хв
Вихід Ручний душ:	15 л/хв
макс. Швидкість потоку:	38 л/хв
З'єднання G 3/4:	холодний праворуч - гарячий ліворуч
З'єднання Верхній душ G 1/2	
Термічна дезінфекція:	70°C / 4 мін
Продукт призначений виключно для питної води!	

Опис символу

- Не використовуйте силікон, що містить оцтову кислоту!
- Розміри** (дивіться сторінку 18)
- Діаграма потоку** (дивіться сторінку 24)
- Приклад установки** (дивіться сторінку 24)
- Х Центральна духова кабіна** (дивіться сторінку 24)
- У цій зоні стіна повинна бути зміцнена.
- Тепла вода
- Холодна вода
- Запчастини** (дивіться сторінку 33)
- Тестовий сертифікат** (дивіться сторінку 34)

تنبيهات الأمان

- △ يجب إرتداء قفازات لليد أثناء التركيب لتجنب حدوث أخطار الإنحشار أو الجروح.
- △ يجب أن يكون تيار الماء الساخن والماء البارد متعادلين في الضغط.

تعليمات التركيب

- قبل القيام بعملية التركيب، يجب فحص المنتج للتأكد من خلوه من أية تلفيات ناتجة عن النقل. بعد القيام بعملية التركيب، لن يتم الاعتراف بوجود أية تلفيات سطحية أو تلفيات ناتجة عن عملية النقل.
- يجب تركيب وغسيل واختبار التوصيلات وخلطات المياه طبقاً للمعايير السارية.
- يجب مراعاة القواعد الخاصة بالتركيب وأعمال السباكة وفقاً للوائح الخاصة بكل بلد.
- تعد أبعاد التركيب الواردة في إرشادات التركيب هذه مثالية بالنسبة للأشخاص الذين يبلغ طولهم حوالي 1800 مم. ويمكن تغيير الأبعاد عند الحاجة. وبالتالي سينغير الحد الأدنى للارتفاع في حالة تغيير ارتفاع التركيب، مما يعني الأخذ في الاعتبار تغيير أبعاد التوصيل.

التركيب

قم بتركيب الجسم بمخرج G ثلاثة أرباع بوصة متجهاً لأسفل. (راجع صفحة 20) **تنبيه!** لا يسمح بلمس الكم المانع للتسرب على الساخن.

يمكن تركيب الجسم الرئيسي للوحدة وفقاً لظروف البناء (مثال على التركيب راجع صفحة 21).

1. انظر الصورة رقم 2a

التركيب على حائط مباشر

2. انظر الصورة رقم 2B

التركيب على الحائط المباشر بجوايب تركيب قابلة للضغط طولها 10 مم.

3. انظر الصورة رقم 2c

التركيب على نظام حملات.

بانيو الحمام / Exafill

(راجع صفحة 28)

سرف البانيو: تركيب السدادات (انظر الصورة رقم 1 - 3)

المواصفات الفنية

الحد الأقصى 1 ميغاباسكال	ضغط التشغيل:
0,5 - 0,1 ميغاباسكال	ضغط التشغيل الموصى به:
1,6 ميغاباسكال	ضغط الاختبار:
(1 ميغاباسكال = 10 بار = 147 PSI)	
الحد الأقصى 60°C	درجة حرارة الماء الساخن:
	معدل التدفق عند ضغط 0,3 ميغاباسكال:
26 لتر / الدقيقة	مخرج 1 - 4:
15 لتر / الدقيقة	مخرج الدش اليدوي:
38 لتر / الدقيقة	الحد الأقصى معدل التدفق:
الماء البارد جهة اليمين - الماء الساخن جهة اليسار	التوصيلات 3 G/4:
	التوصيلات دش علوي 1 G/2
	تعقيم حراري:
	المنتج مخصص فقط لماء الشرب!

وصف الرمز

- هام! لا تستخدم السليكون الذي يحتوي على أمضاض!
- أبعاد** (راجع صفحة 18)
- رسم للصرف** (راجع صفحة 24)
- مثال على التركيب** (راجع صفحة 24)
- بانيو مزود بدش في المنتصف** (راجع صفحة 24)
- يلزم هذا في النطاق وجود تقوية للحائط.
- ماء دافئ
- ماء بارد
- قطع الغيار** (راجع صفحة 33)
- شهادة اختبار** (راجع صفحة 34)



Güvenlik uyarıları

- ⚠ Montaj esnasında ezilme ve kesilme gibi yaralanmaları önlemek için eldiven kullanılmalıdır.
- ⚠ Sıcak ve soğuk su bağlantıları arasında büyük basınç farklılıkları varsa, bu basınç farklılıklarının dengelenmesi gerekir.

Montaj açıklamaları

- Montaj işleminden önce ürün nakliye hasarları yönünden kontrol edilmelidir. Montaj işleminden sonra nakliye veya yüzey hasarları için sorumluluk üstlenilmemektedir.
- Boruların ve armatürün montajı, yıkanması ve kontrolü geçerli normlara göre yapılmalıdır.
- Ülkelerde geçerli kurulum yönetmeliklerine riayet edilmelidir.
- Montaj kılavuzunda belirtilen montaj ölçüleri, yaklaşık 1.800 mm boyundaki kişiler için idealdir ve gerekirse adapte edilmelidir. Bu sırada, montaj yüksekliğinin değişmesiyle birlikte minimum yüksekliğin de değiştiğine ve bağlantı ölçülerindeki değişikliğin göz önüne alınması gerektiğine dikkat edilmelidir.

Montajı

Gövdeyi 3/4 çıkış aşağı bakacak şekilde monte edin. (bakınız sayfa 20)

Önemli! Körük sıcak tutkullanmamalıdır.

Ana gövde yapısal koşullara uygun şekilde takılabilir (Montaj Örneği bakınız sayfa 21).

1. Şekil 2a

Duvara direkt montaj

2. Şekil 2B

10 mm mesafe içinde duvara direkt montaj.

3. Şekil 2c

Taşıyıcı sistem üzerine montaj.

Küvet / Exafill

(bakınız sayfa 28)

Tekne çıkışı: Tapayı takın (Şekil 1 - 3)

Teknik bilgiler

İşletme basıncı:	azami 1 MPa
Tavsiye edilen işletme basıncı:	0,1 - 0,5 MPa
Kontrol basıncı:	1,6 MPa
	(1 MPa = 10 bar = 147 PSI)
Sıcak su sıcaklığı:	azami 60°C
0,3 MPa'daki debi:	
Çıkış 1 - 4:	26 l/dak
Çıkış El duşu:	15 l/dak
azami Debisi:	38 l/dak
Bağlantılar G 3/4:	soğuk sağ - sıcak sol
Bağlantılar Baş duşu G 1/2	
Termik dezenfeksiyon:	70°C / 4 dak
Ürün sadece şebeke suyu için tasarlanmıştır!	

Simge açıklaması

Asetik asit içeren silikon kullanmayın!

Ölçüleri (bakınız sayfa 18)

Akış diyagramı (bakınız sayfa 24)

Montaj Örneği (bakınız sayfa 24)

Duş küvetinin ortası (bakınız sayfa 24)

Bu alanda duvarın kalınlaştırılması gereklidir.

Sıcak su

Soğuk su

Yedek Parçalar (bakınız sayfa 33)

Kontrol işareti (bakınız sayfa 34)

Garanti Belgesi

Üretici veya İthalatçı Firmanın

Unvanı:

Adresi:

Telefonu:

Faks:

web adresi:

Malın

Markası:

Cinsi:

Garanti Süresi:

Azami Tamir Süresi:

Genel Müdür

Albert Emlek

Satıcı Firmanın:

Unvanı:

Adresi:

Telefonu:

Faks:

e-posta:

Fatura Tarih ve Sayısı:

Marka ve Modeli:

Teslim Tarihi ve Yeri:

Yetkilinin İmzası:

Firmanın Kaşesi:

Bu bölümü, ürünü aldığınız Yetkili Satıcı imzalayacak ve kaşeleyecektir.

Hansgrohe Armatür Ltd. Şti
Fulya Mahallesi Bahçeler Sokak Efe han 20/C
Mecidiyeköy Şişli İstanbul
(0-212) 273 07 30
(0-212) 273 07 40
www.hansgrohe.com.tr

Hansgrohe

Sihhi tesisat malzemesi

2 YIL

20 İş günü

**Biztonsági utasítások**

- ⚠ A szerelésnél a zúzódások és vágási sérülések elkerülése érdekében kesztyűt kell viselni.
- ⚠ A hidegvíz- és a melegvíz-csatlakozások közötti nagy nyomáskülönbséget kikell egyenlíteni!

Szerelési utasítások

- A szerelés előtt ellenőrizni kell, hogy a terméknek nincs-e szállítási sérülése. Beépítés után a szállítási- vagy felületi sérüléseket nem ismerik el.
- A vezetékkeket és a csaptelepet az érvényes szabványoknak megfelelően kell felszerelni, öblíteni és ellenőrizni
- Az egyes országokban érvényes installációs irányelveket be kell tartani.
- A szerelési útmutatóban megadott szerelési méretek kb. 1800 mm testmagasságú személyeknek alkalmasak, és ennek megfelelően átméretezendők. Itt arra kell ügyelni, hogy az átméretezett szerelési magasságnál megváltozik a minimális magasság és figyelembe kell venni a csatlakozó méreteinek változását.

Szerelés

Az alaptestet úgy kell beépíteni, hogy a G 3/4 csatlakozás alul legyen. (lásd a oldalon 20)

Figyelem! A szigetelő gumigyűrűt nem szabad forrón felragasztani.

Az alaptestet az építészeti adottságoknak megfelelően szereljük be (Szerelési példák lásd a oldalon 21).

1. ábra 2a

Szerelés közvetlenül a falra.

2. ábra 2B

Távtartó szerkezetre való szerelés.

3. ábra 2c

Tartórendszerre szerelés.

kád / Exafill

(lásd a oldalon 28)

Kád lefolyója: Dugó becsavarása (ábra 1 - 3)

Műszaki adatok

Üzemi nyomás:	max. 1 MPa
Ajánlott üzemi nyomás:	0,1 - 0,5 MPa
Nyomáspróba:	1,6 MPa (1 MPa = 10 bar = 147 PSI)
Forróvíz hőmérséklet:	max. 60°C
Átfolyási teljesítmény 0,3 MPa:	
Kifolyó 1 - 4:	26 l/perc
Kifolyó Kézi zuhany:	15 l/perc
max. Átfolyási teljesítmény:	38 l/perc
Csatlakozás G 3/4:	hideg jobbra - meleg balra
Csatlakozás Fejzuhany G 1/2	
Termikus fertőtlenítés:	70°C / 4 perc

A terméket kizárólag ivóvízhez tervezték!

Szimbólumok leírása

- Ne használjon ecetsavtartalmú szilikont!
- Méretet** (lásd a oldalon 18)
- Átfolyási diagramm** (lásd a oldalon 24)
- Szerelési példák** (lásd a oldalon 24)
- Zuhanytálca közepe** (lásd a oldalon 24)
- Ezen a területen a fal megerősítésére van szükség.
- Melegvíz
- Hidegvíz
- Tartozékok** (lásd a oldalon 33)
- Vizsgajel** (lásd a oldalon 34)

הערות בטיחות

- ⚠ יש להשתמש בכפפות בזמן ההתקנה כדי למנוע פציעות וחתכים
- ⚠ למערכת המים החמים והקרים צריכים להיות לחצים שווים

הוראות התקנה

- לפני ההתקנה, בדוק אם נגרמו למוצר נזקים בהובלה אחרי ההתקנה, לא נכיר בנזקים שנגרמו בהובלה או בנזקים במשטחים
- חובה להתקין את הצינורות והאביזרים, לשטוף אותם ולבדוק אותם על פי התקנים הישימים
- צריך לפעול על פי חוקי השרברבות הישימים במדינת ההתקנה
- מידות ההתקנה המצוינות בהוראות ההתקנה הללו הן אידיאליות לאנשים בגובה של כ-1.80. אפשר לשנות את המידות, אם רוצים. במקרה כזה, צריך לשים לב ששינוי בגובה ההתקנה ישנה גם את גובה המינימום, וצריך לקחת בחשבון את מידות ההתקנה המעודכנות.

הרכבה

התקן גוף עם יציאה G 3/4 כשהוא מכונן כלפי מטה (ראה עמוד 20)
חשוב! האטם לא מתאים לדבק חם

אפשר להתקין את הסט הבסיסי בדרכים שונות, תלוי באופן הבנייה (דוגמה להתקנה ראה עמוד 21).

1. איור 2a

התקנה ישירה על קיר

2. איור 2B

התקנה ישירה על קיר עם בורגי הרכבה מתכוננים 10 מ"מ

3. איור 2c

התקנה על מערכת נושאת

אמבטיה / Exafill

(ראה עמוד 28)

יציאת האמבטיה: הברג פנימה את הפקק (איור 1 - 3)

נתונים טכניים

מקסימום 1 MPa	לחץ הפעלה:
MPa 0,5 - 0,1	לחץ פעולה מומלץ:
MPa 1,6	לחץ בדיקה:
(MPa = 10 bar = 147 PSI)	
מקסימום 60°C	טמפרטורת מים חמים
	קצב זרימה על פי 0,3 MPa:
26 ליטר לדקה	יציאה 1 - 4:
15 ליטר לדקה	יציאה מזלף ידני:
38 ליטר לדקה	מקסימום קצב זרימה:
קרים ימין - חמים שמאל	חיבורים G 3/4:
	חיבורים ראש מקלחת G 1/2
70°C / 4 דקות	חיטוי תרמי
	המוצר מיועד אך ורק למי שתייה!

תיאור הסמל

אסור להשתמש בסיליקון המכיל חומצה אצטית!

מידות (ראה עמוד 18)

דיאגרמת זרימה (ראה עמוד 24)

דוגמה להתקנה (ראה עמוד 24)

מרכז המקלחת באמבטיה (ראה עמוד 24)

יש לחזק את הקיר באזור זה

מים חמימים

מים קרים

חלקי חילוף (ראה עמוד 33)

תעודת בדיקה (ראה עמוד 34)

הרכבה

(ראה עמוד 20)

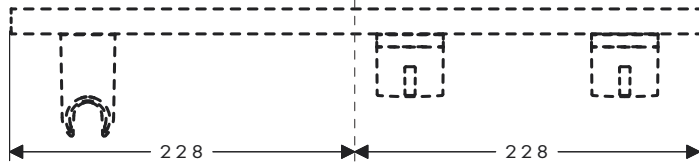
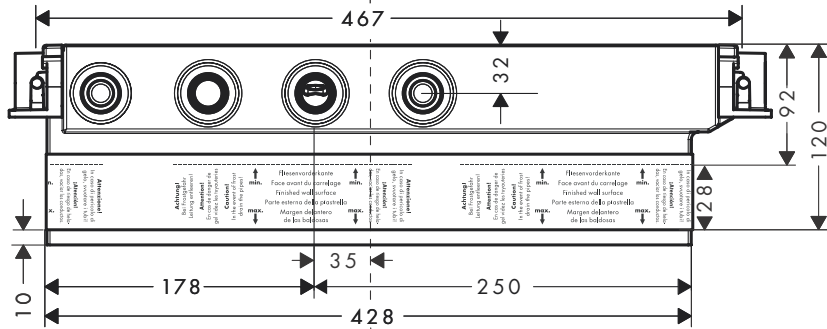
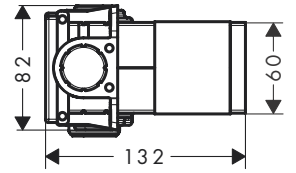
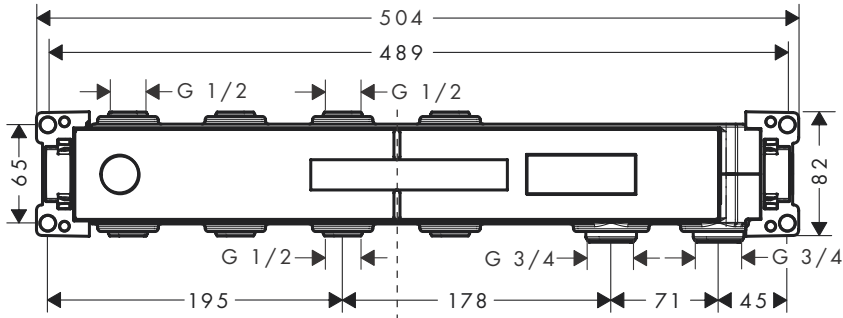
הרכבה

(ראה עמוד 20)



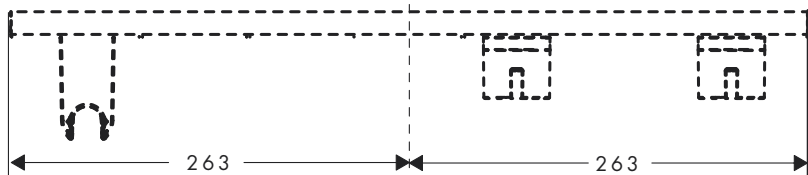
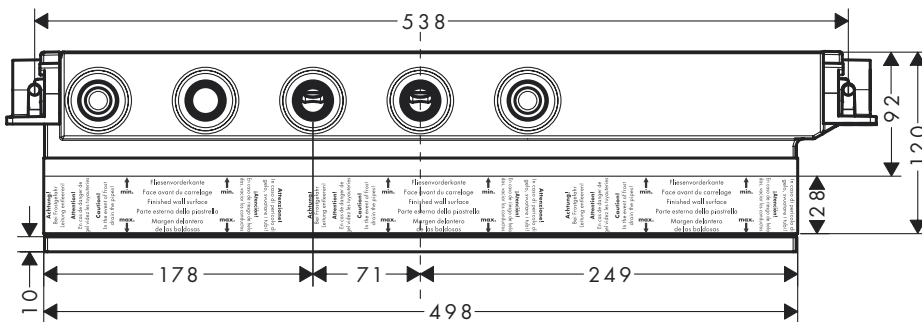
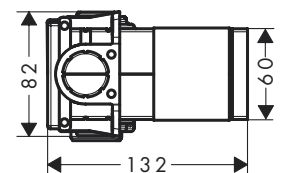
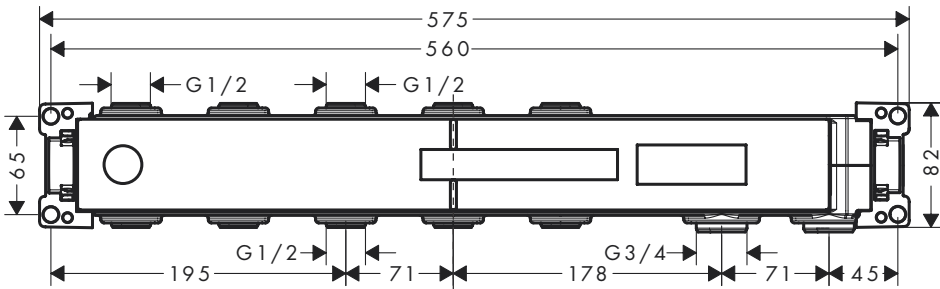
RainSelect

1531018X



RainSelect

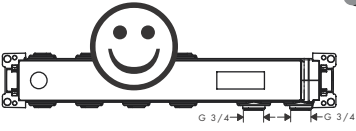
1531118X





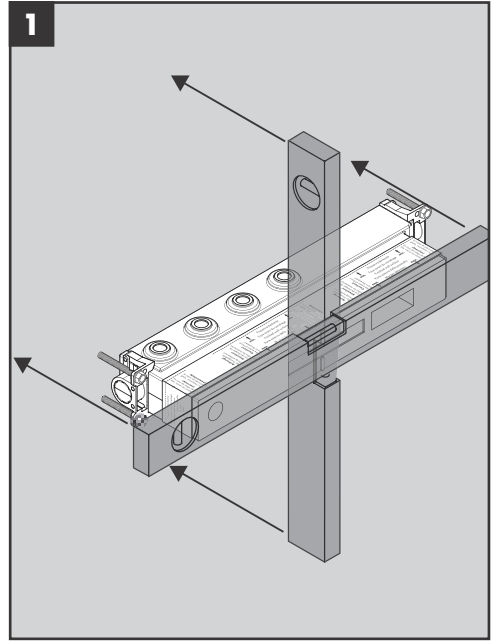
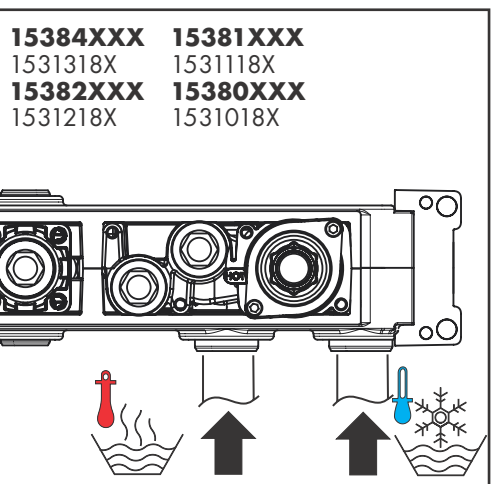
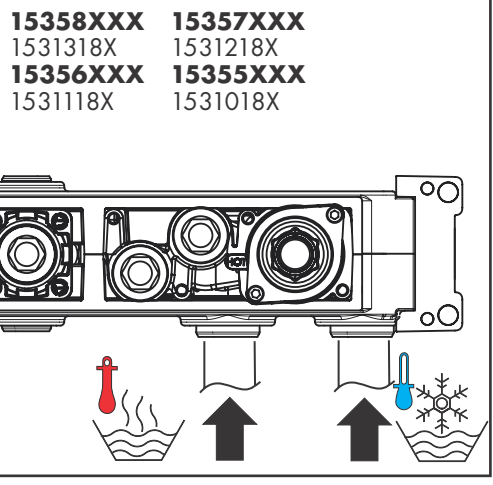
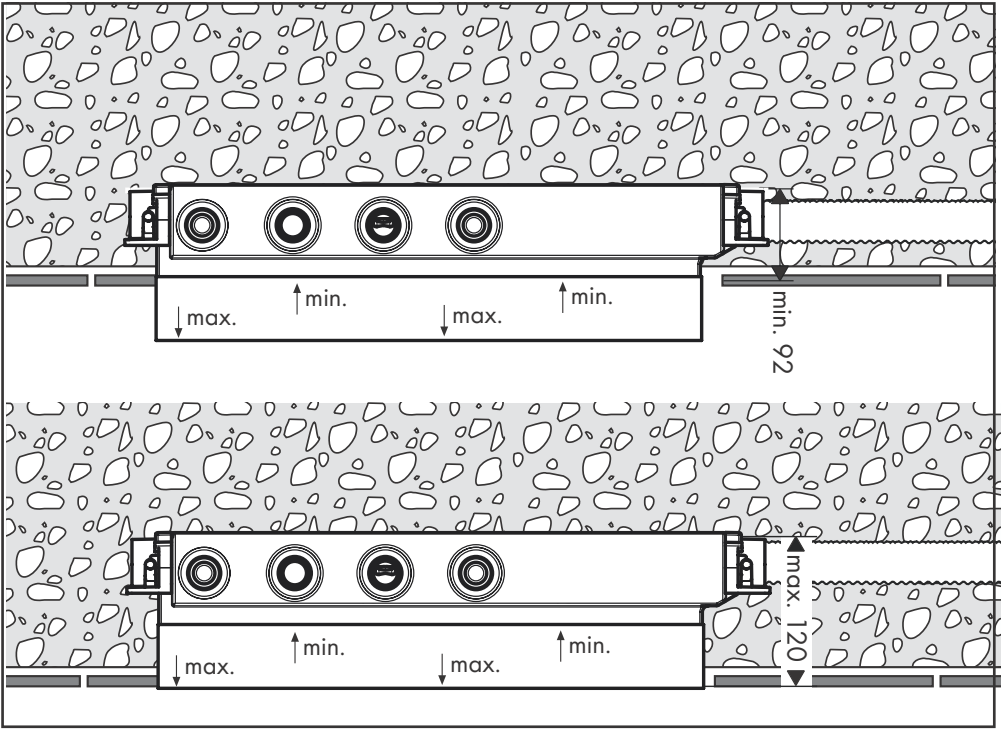
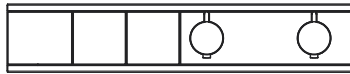
RainSelect

1531018X
1531118X
1531218X
1531318X

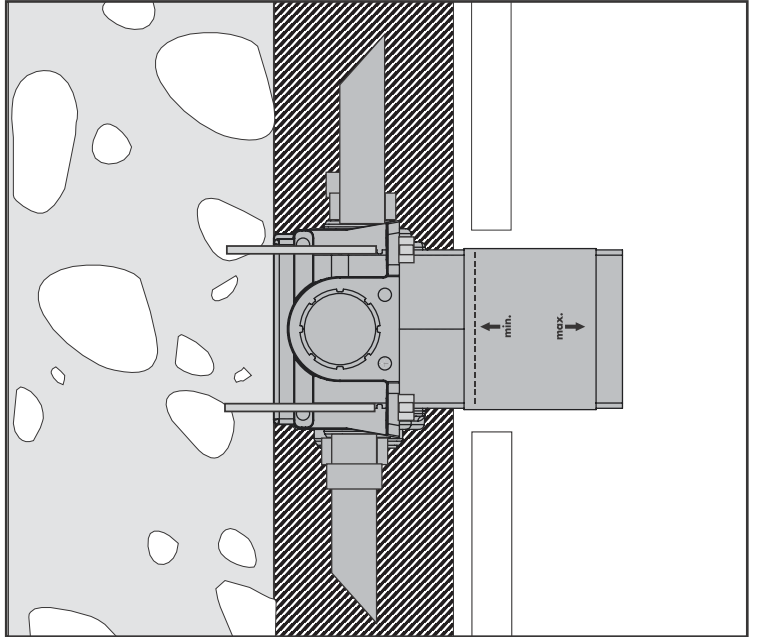
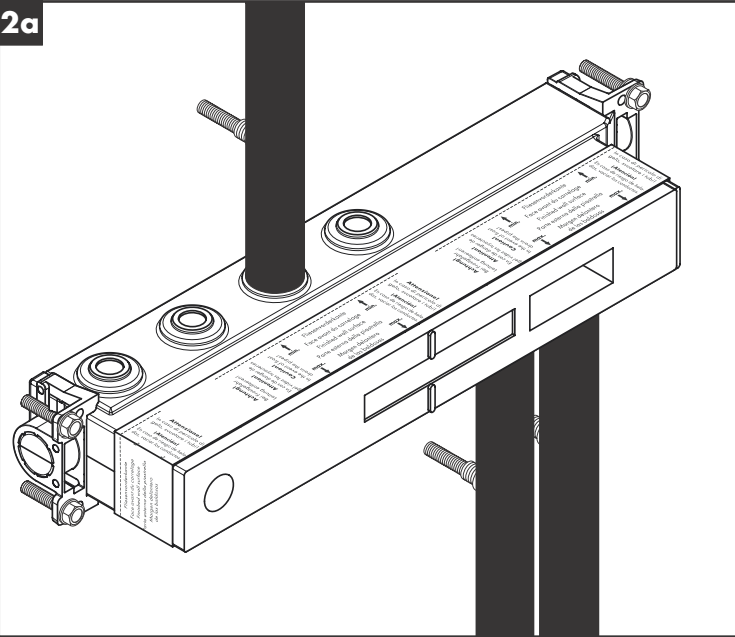


RainSelect

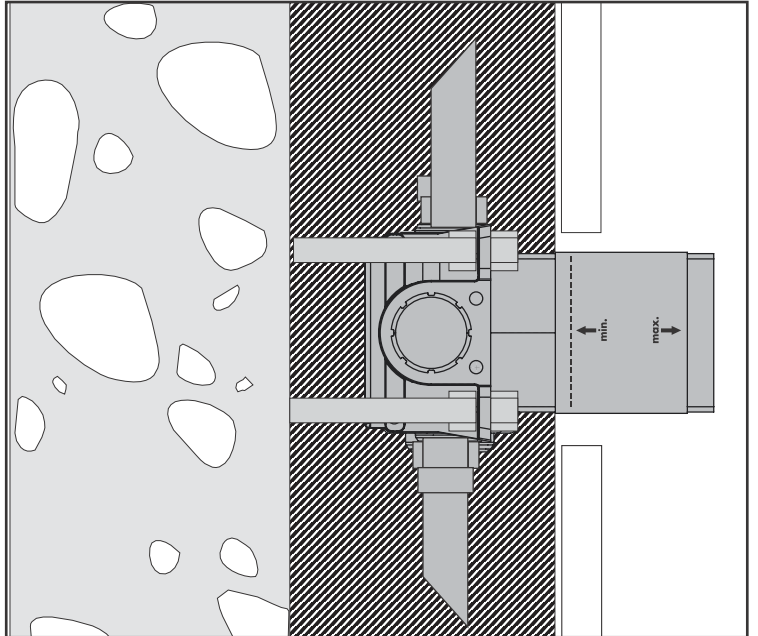
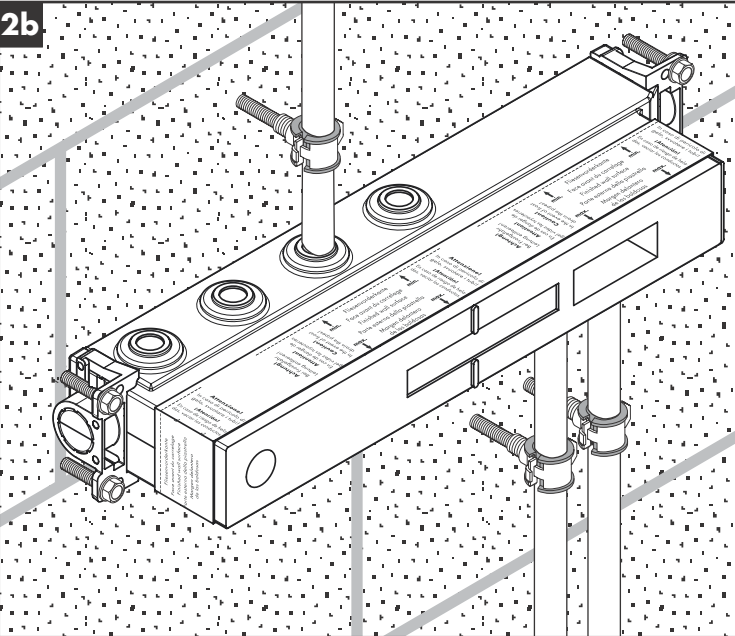
15355XXX / 15380XXX
15356XXX / 15381XXX
15357XXX / 15357XXX
15358XXX / 15384XXX



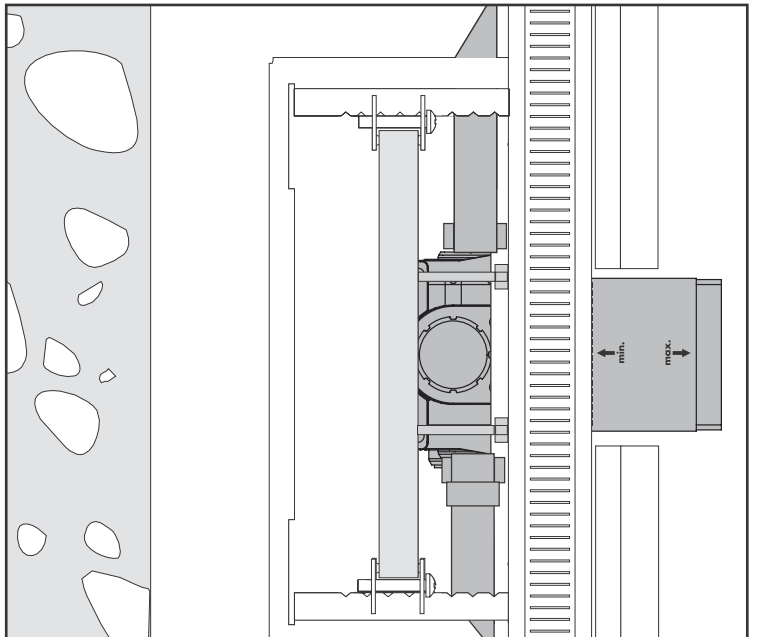
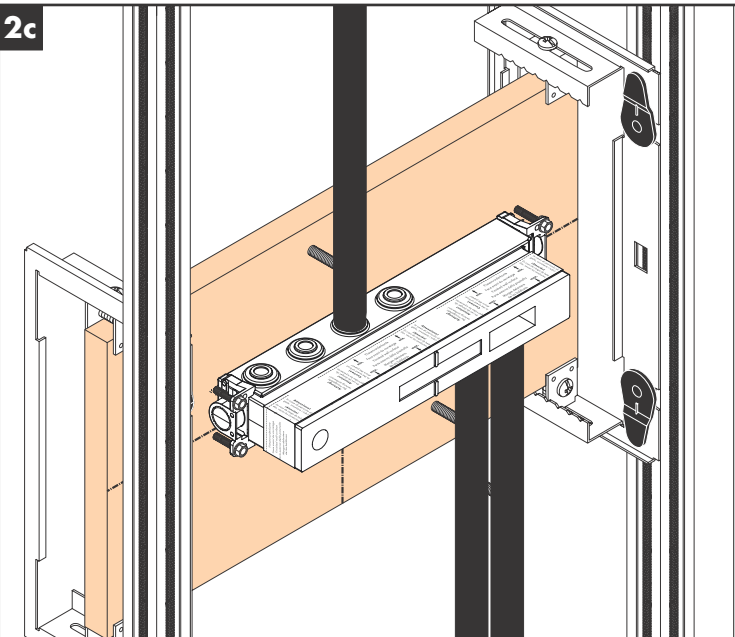
2a



2b



2c

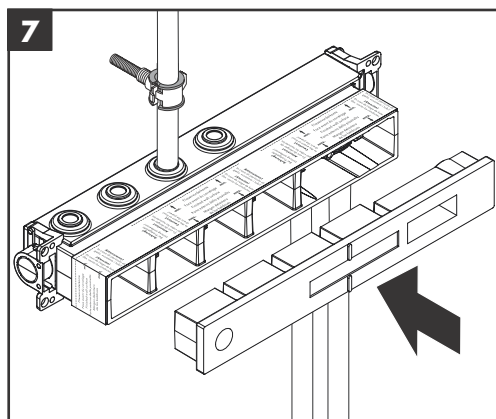
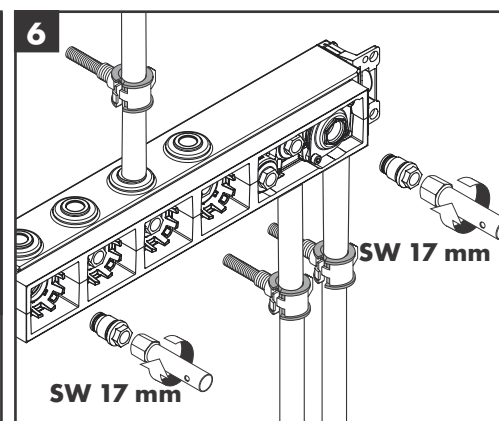
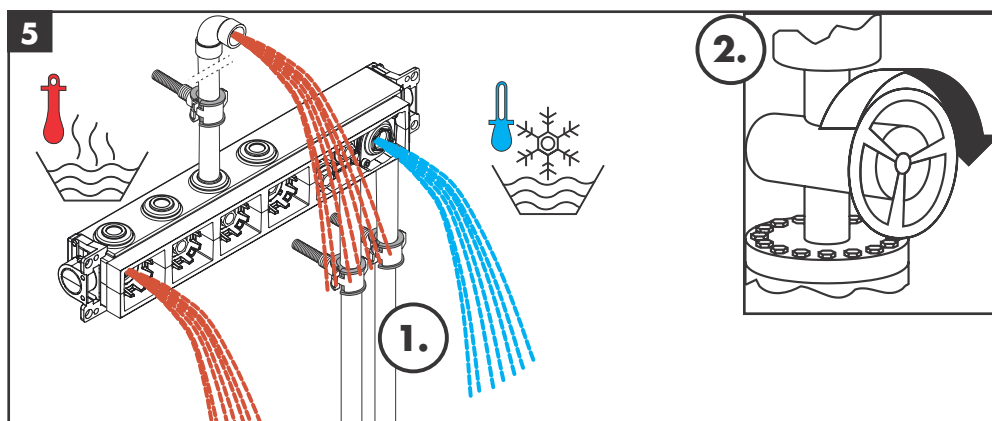
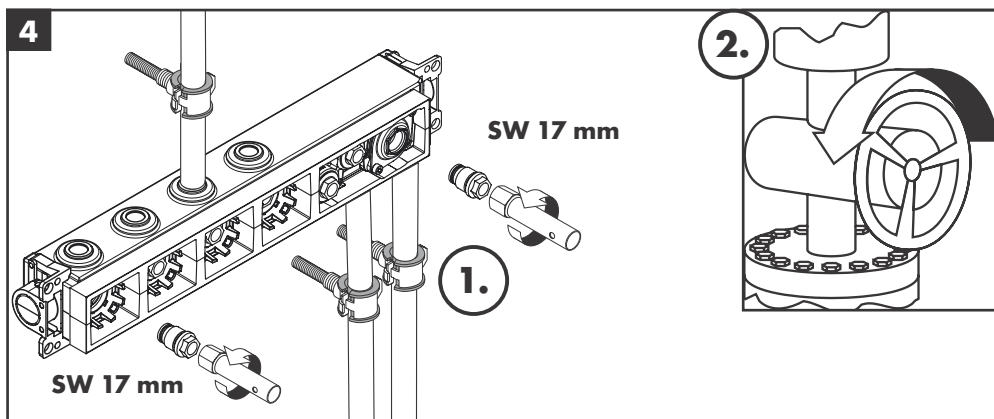
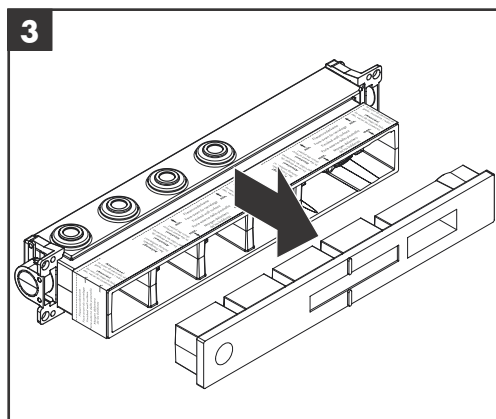


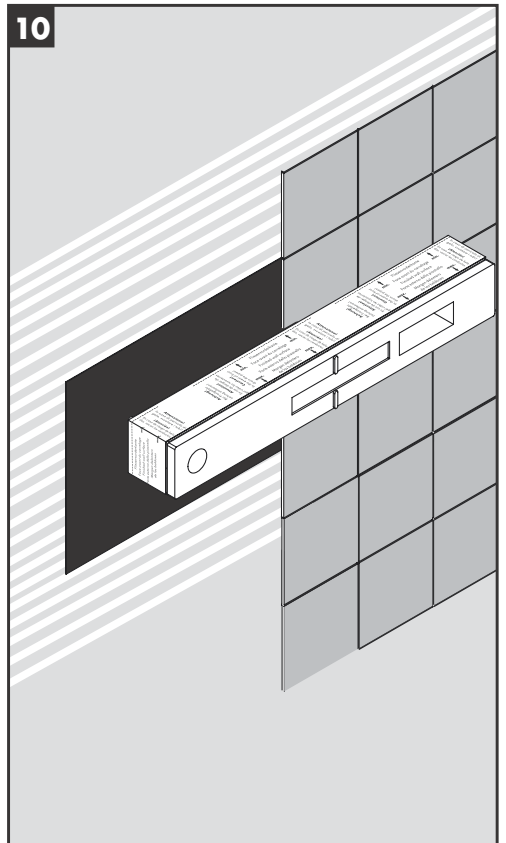
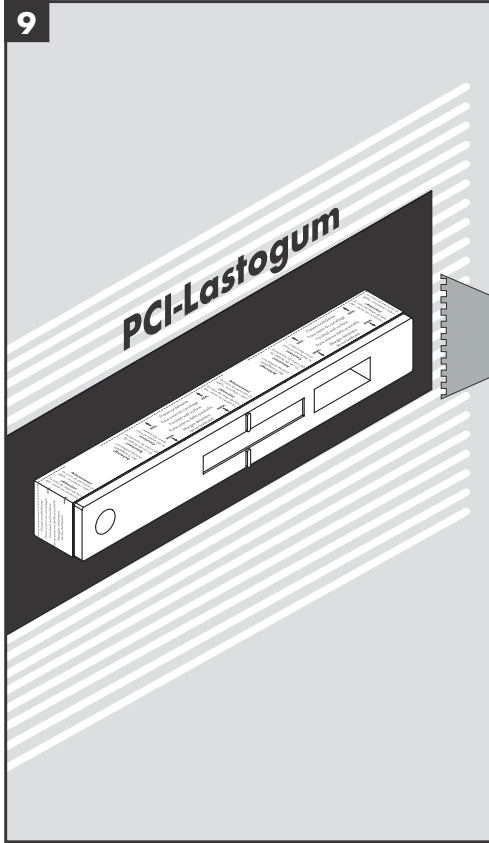
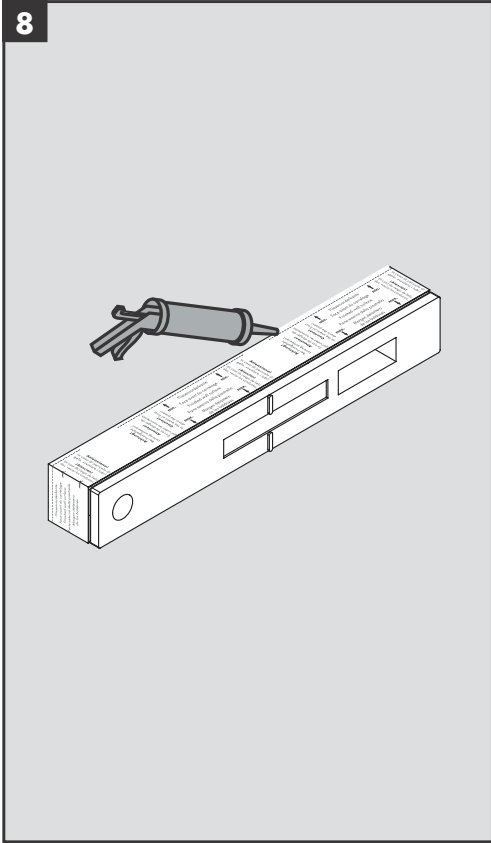


DE Spülen der Leitungen
FR Rincer les conduites
EN Flushing of the pipes.
IT Far scorrere l'acqua nel tubo
ES Limpiar lavando los conductos
NL Doorspelen van de leidingen
DK Skylning af ledninger
PT Lavagem das tubagens
PL Płukanie przewodów
RU Промывка трубопроводов

CS vypláchnout vedení
SK Vypláchnutie vedení.
ZH 冲洗管道。
HU A vezetékek öblítése
FI Johdotusten huuhtelu
SV Spola ledningarna
LT Išplauti vamzdžius
HR Ispiranje slavina
TR Hatların yıkanması
RO Spălarea conductelor

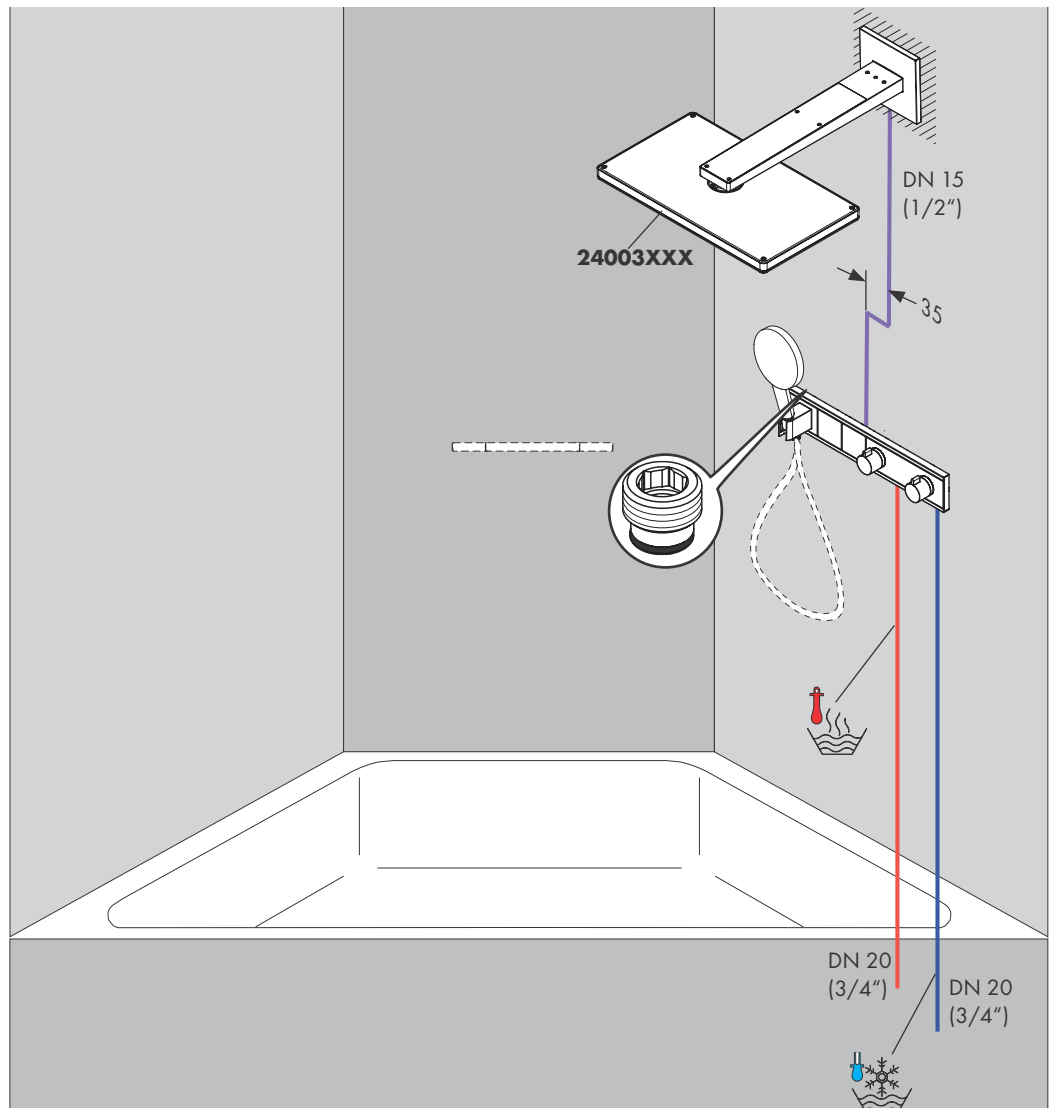
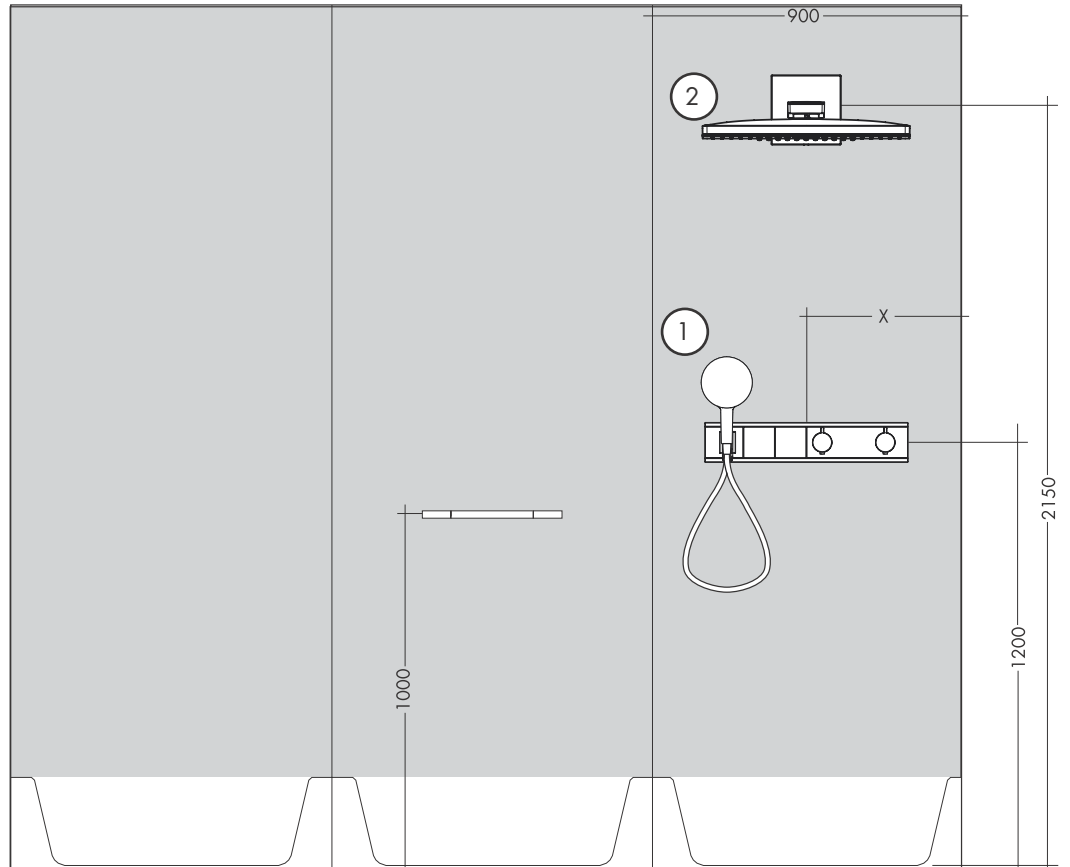
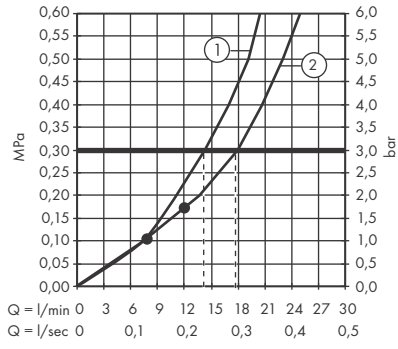
EL Καθαρισμός των αγωγών
SL Izpiranje cevi
ET Torude loputamine
LV Ūdens vada skalošana
SR Ispiranje cevi
NO Spyling av ledninger
BG Промиване на тръбопроводите
UA Промивка труб.
JP 配管の洗浄
AR غسيل المواسير
HE שטיפה של הצינורות







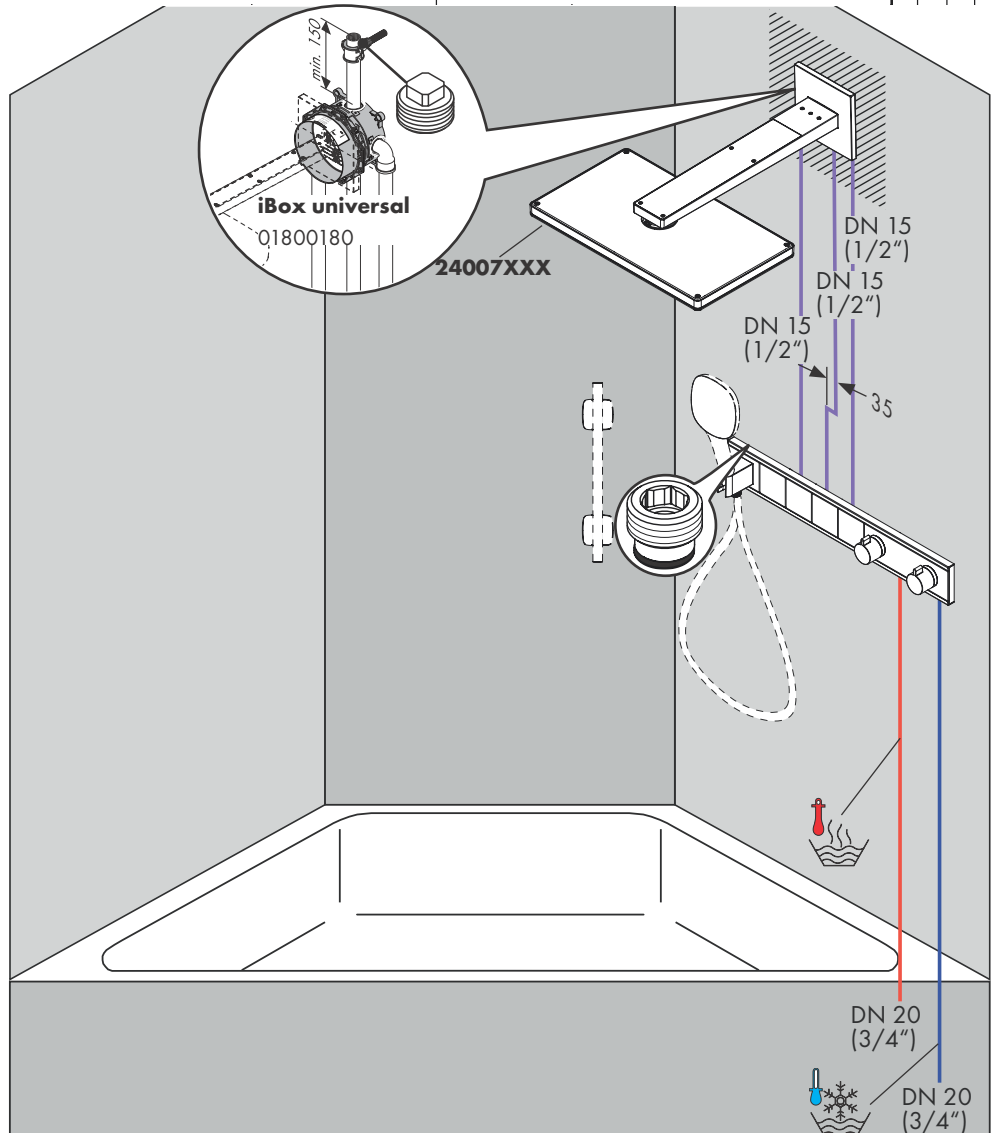
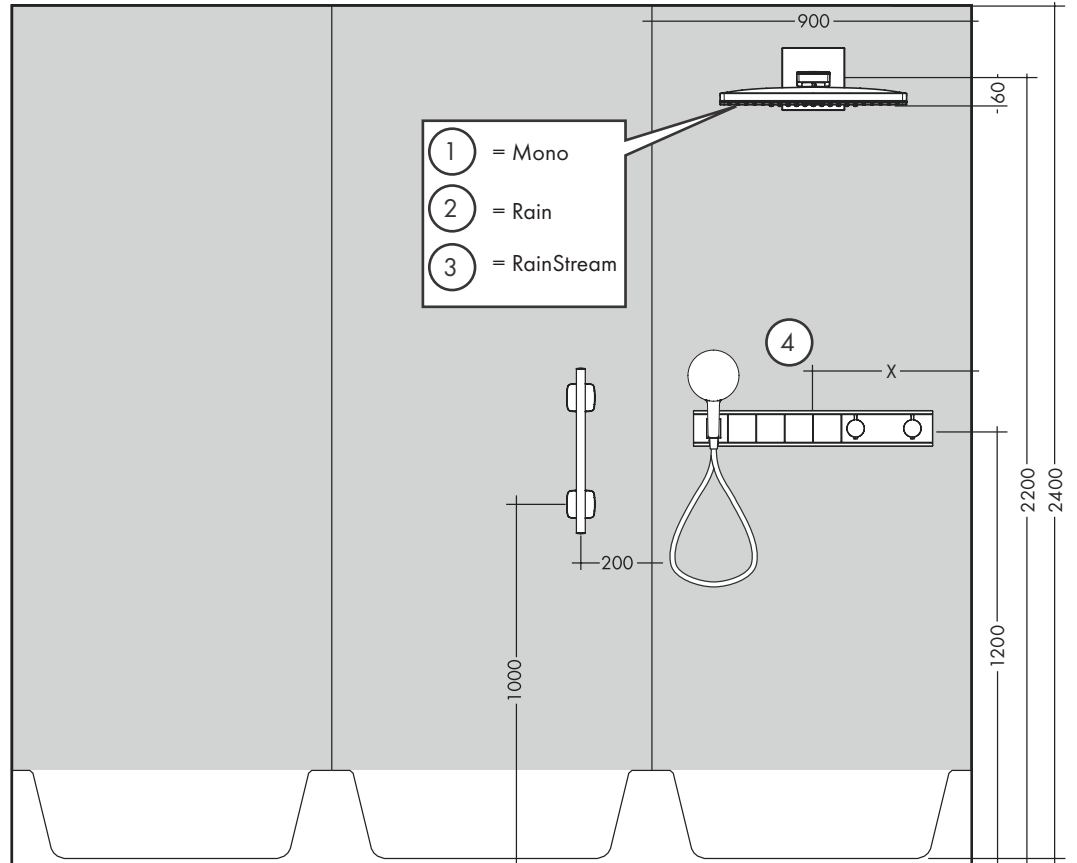
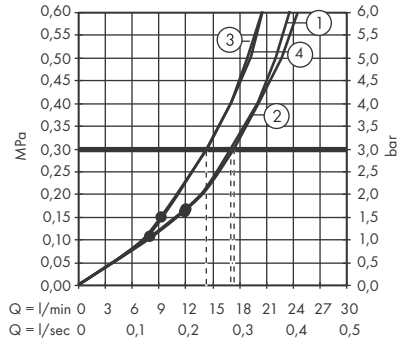
RainSelect
1531018X / 15355XXX





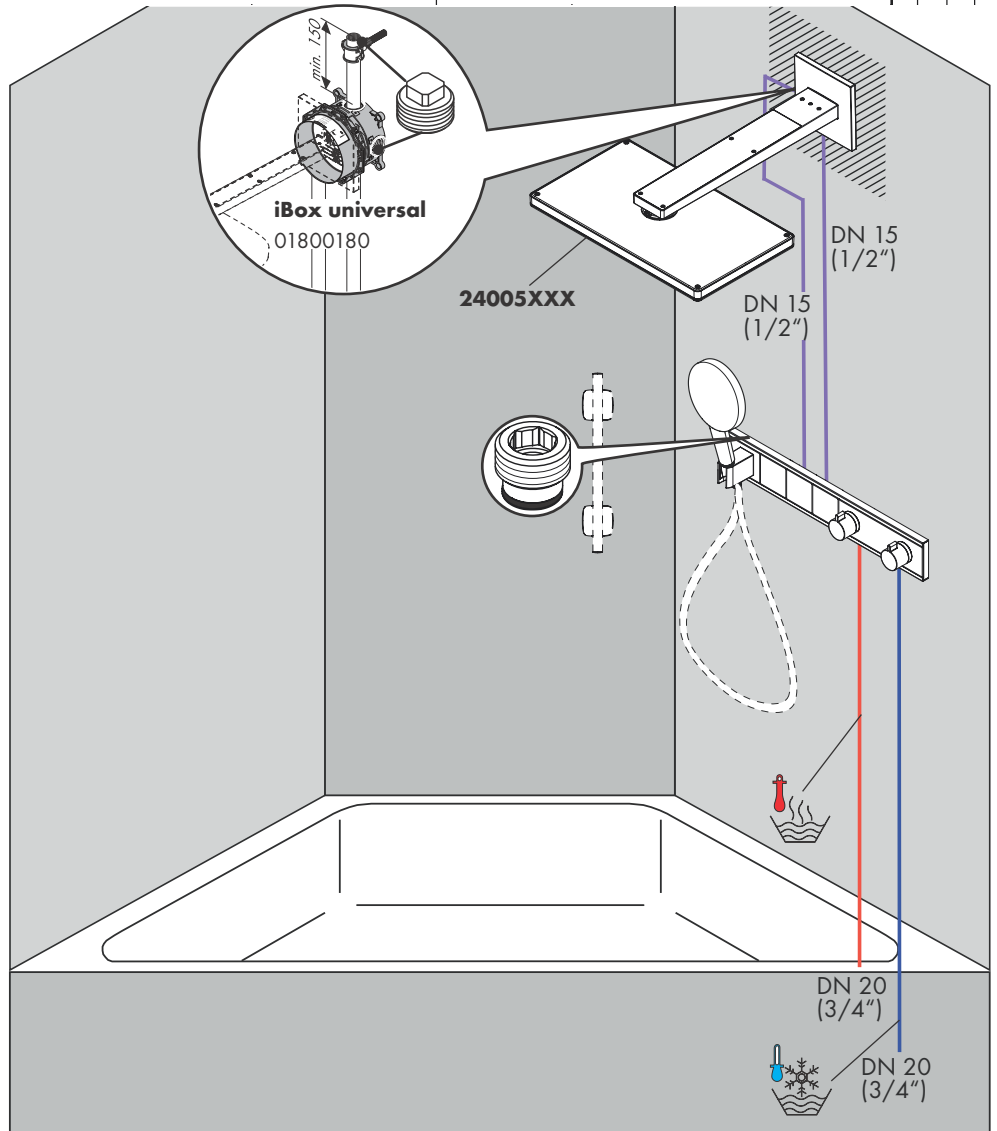
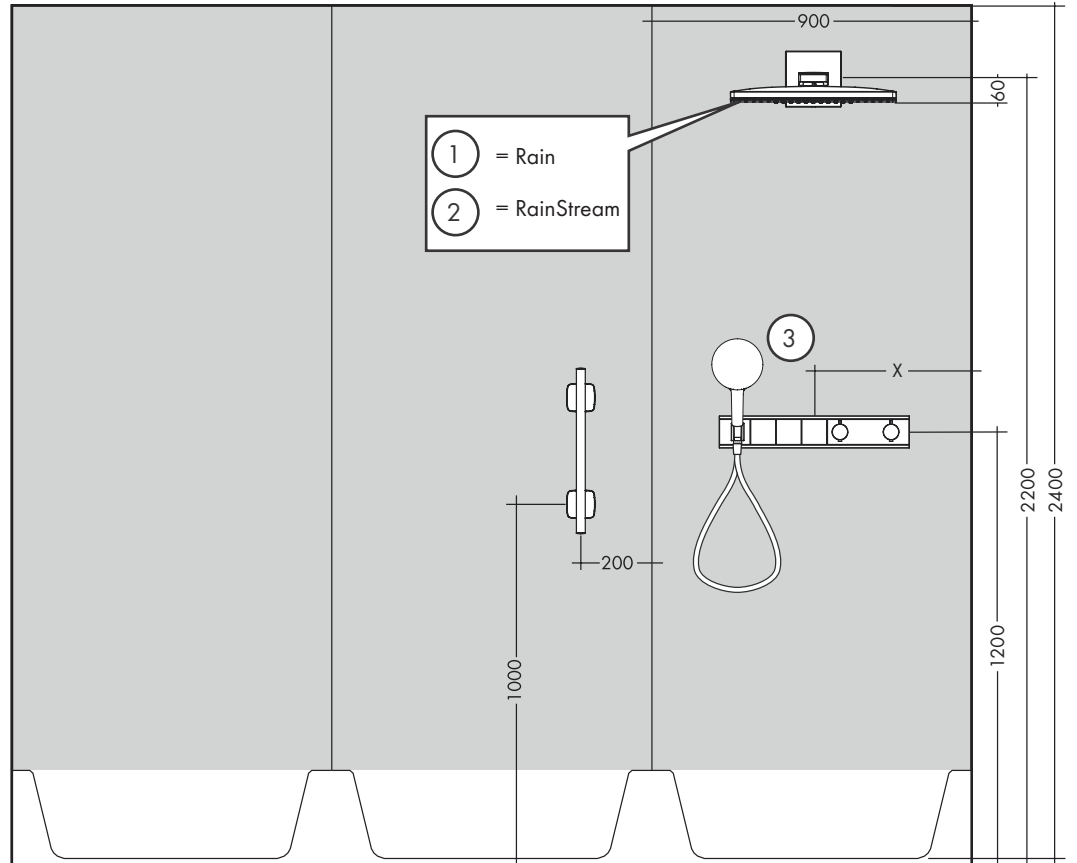
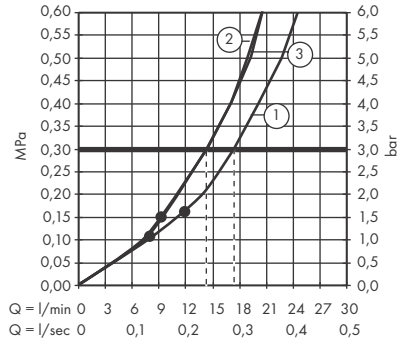
RainSelect

1531218X / 15357XXX



RainSelect

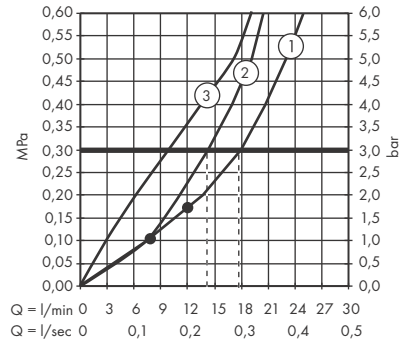
1531118X / 15356XXX



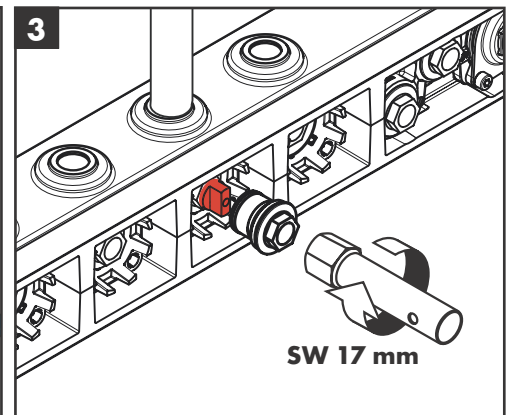
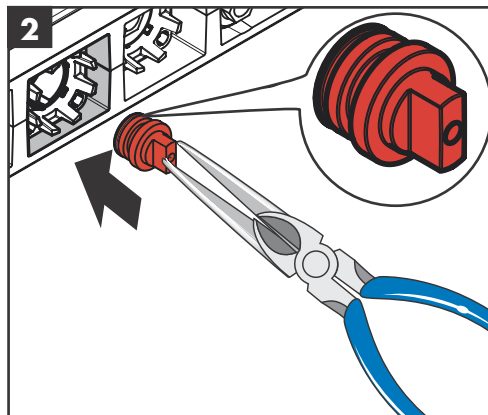
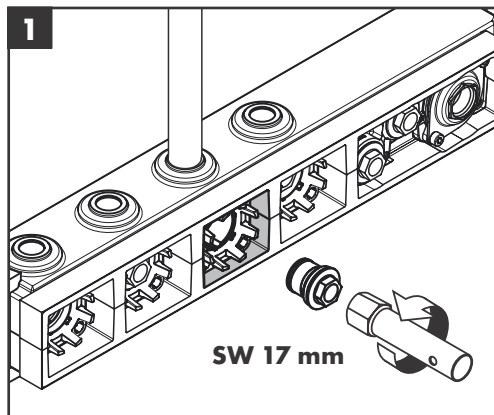
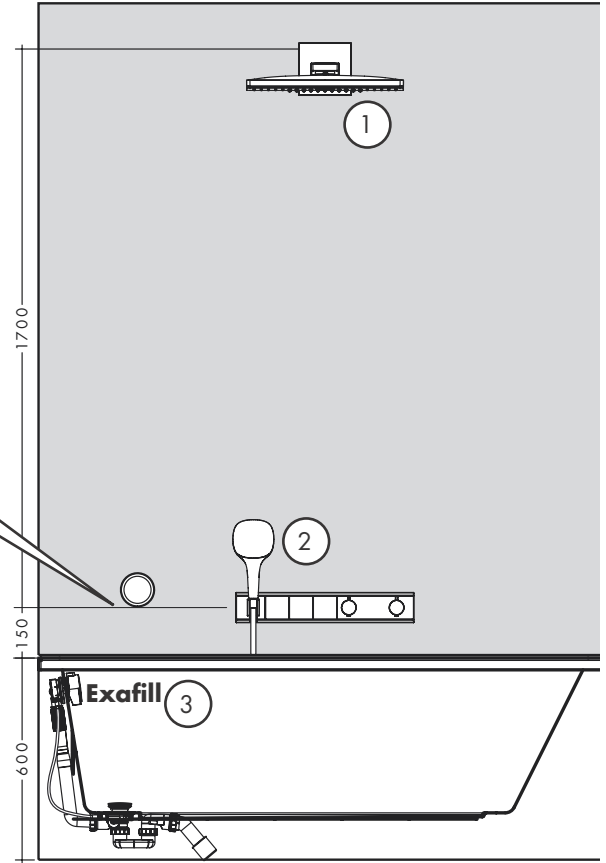
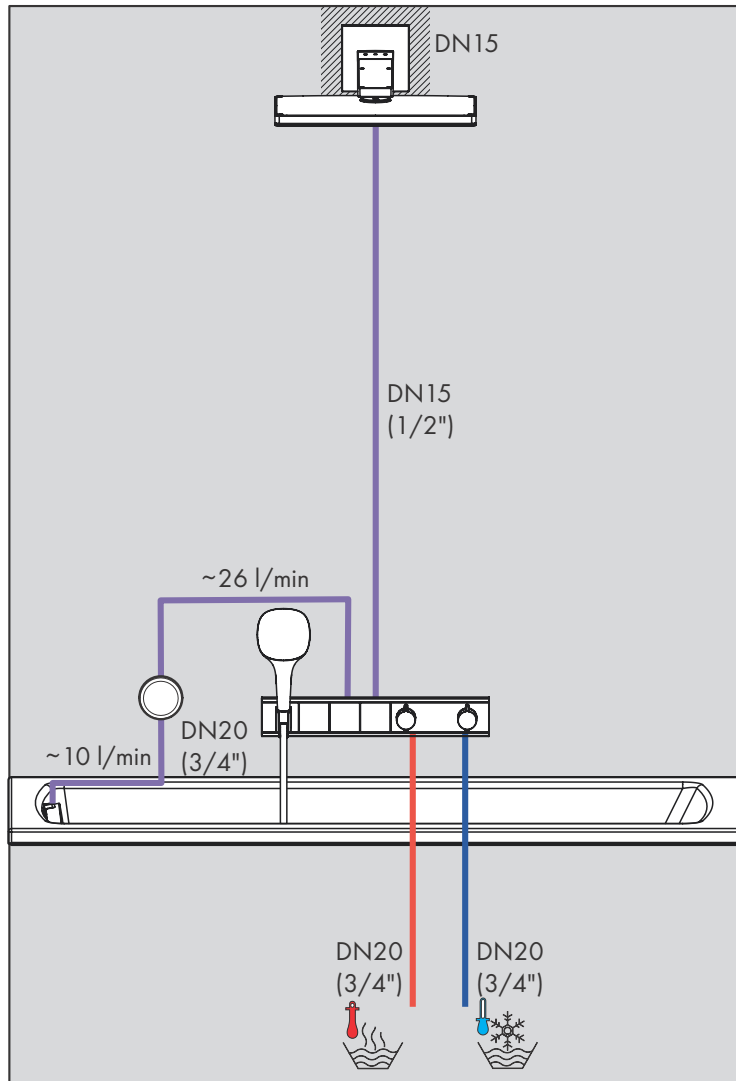


RainSelect

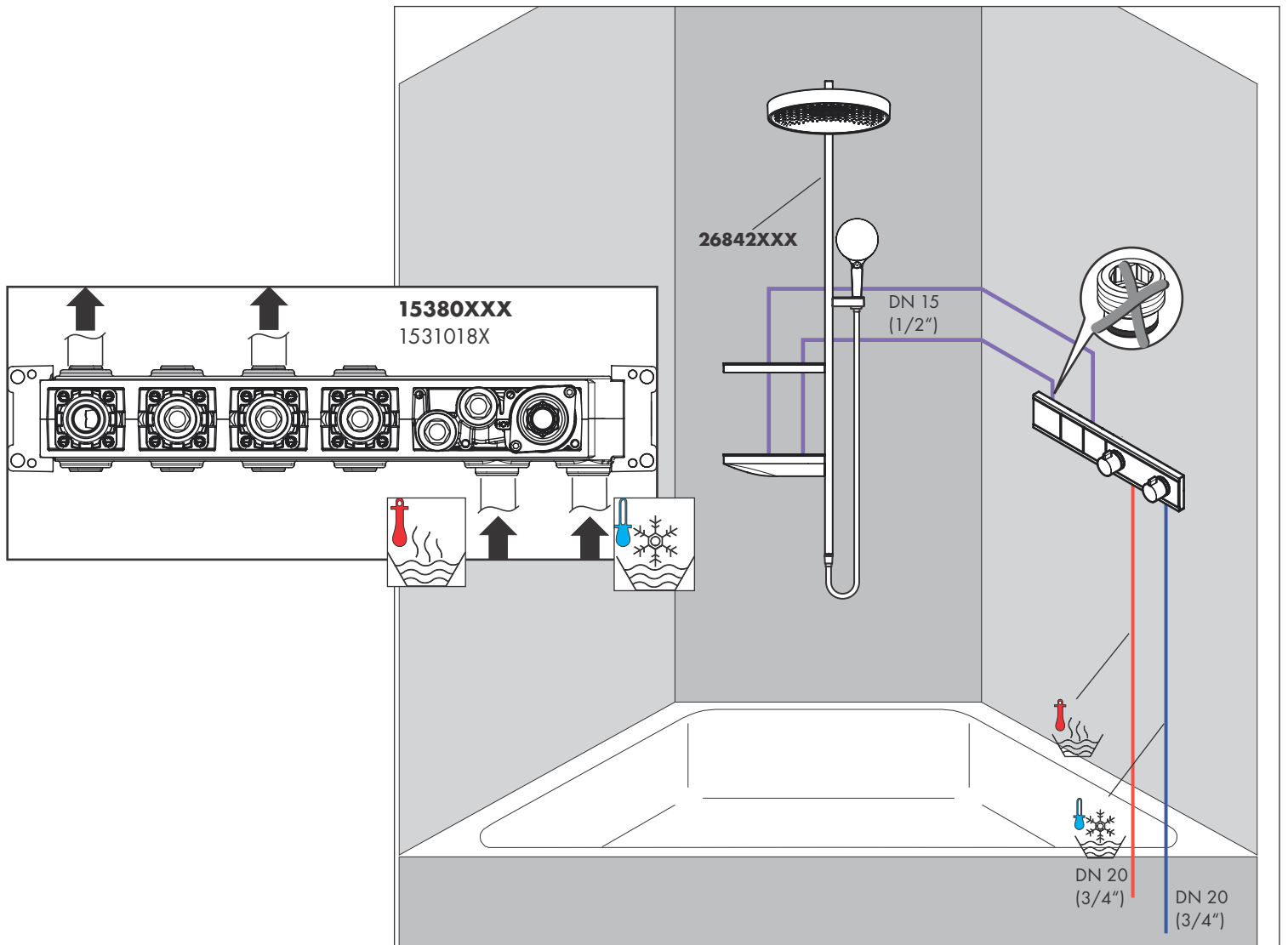
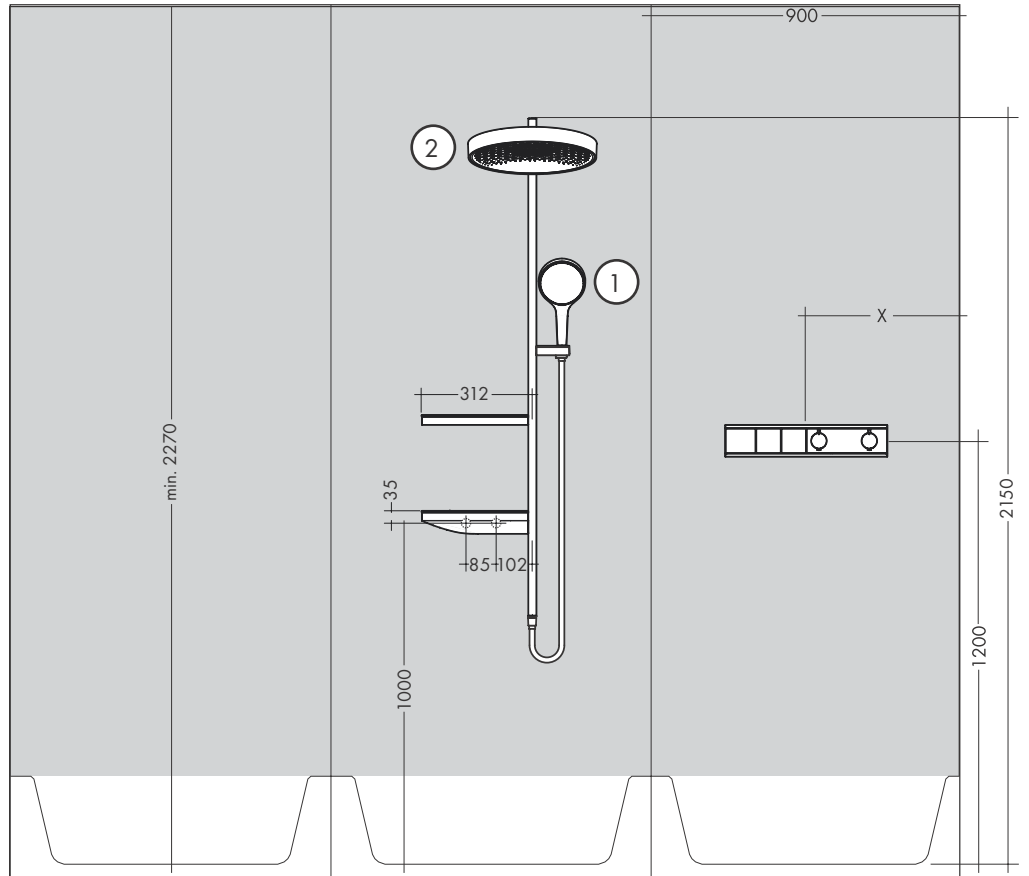
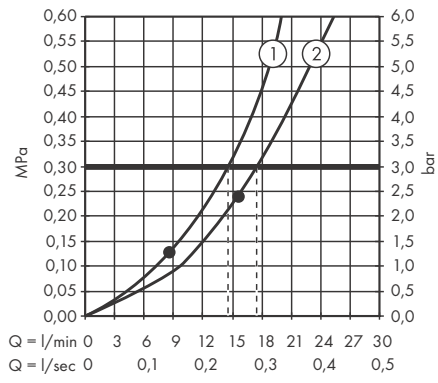
1531118X / 15356XXX



Rohrunterbrecher / Disconnecteur /
Pipe interrupter / Valvola antiriflusso /
Interruptor de tubería / Buisbeluhter /
Rørafbryder / Válvula anti-retorno /
Przerwywacz rurowy / oddělovač trubky /
Prerušenie potrubia / 管道断续器 /
Прерыватель трубы / Csőmegszakító /
Putkikatkoin / Rörventil /
Vamzdžio pertraukiklis / Ventil cijevi /
Boru kesici / Suparā de sens /
Διακοπή σωλήνα / Prekinjalnik cevi /
torukatkesti / Saurules atdalītājs /
Element za regulaciju pritiska u
cevi vazduhom / バキュームブレーカ
Røranbryter / Тръбен прекъсвач /
Роз'єднувач труб / قاطع المانسورة /
מנתק צינור

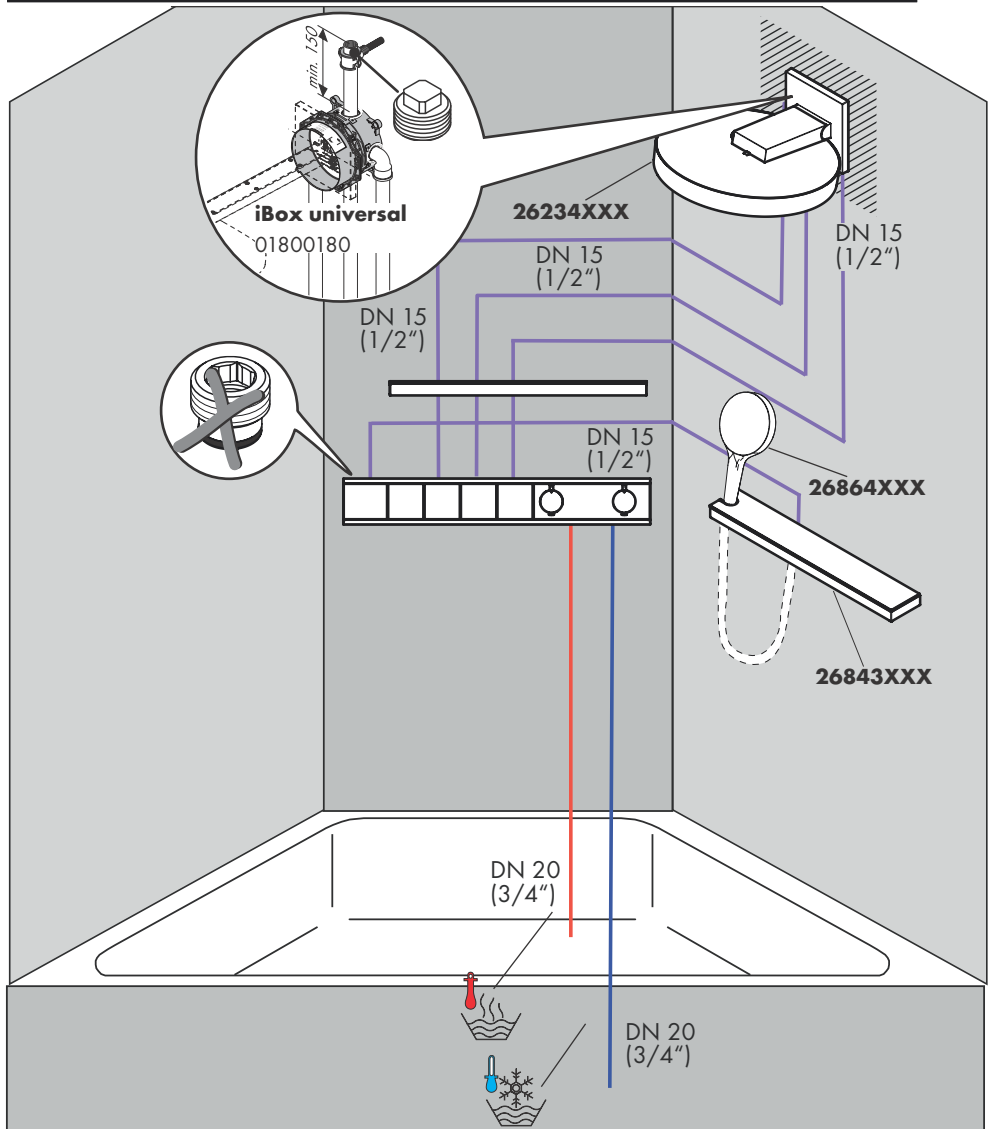
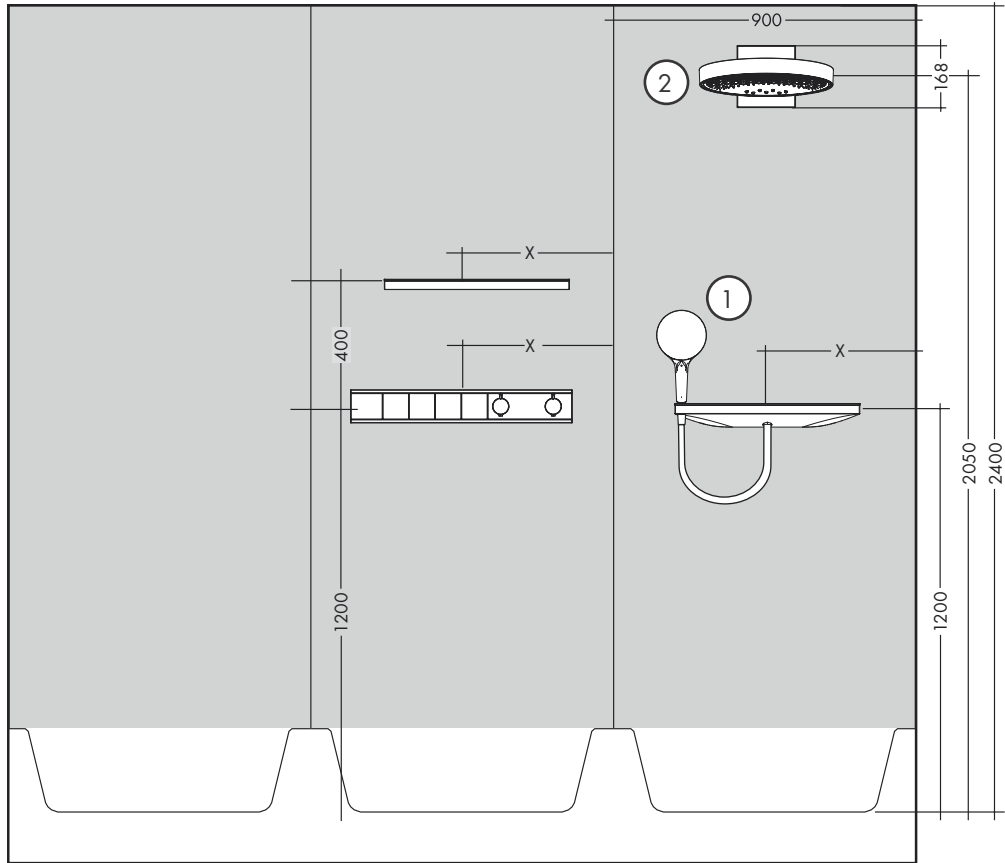
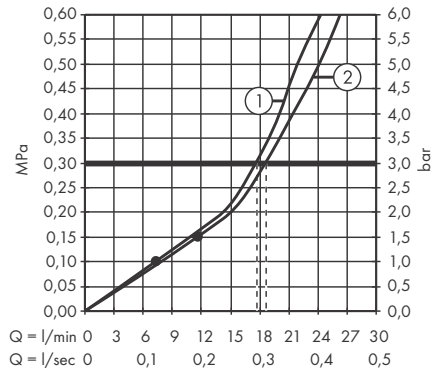


RainSelect
1531018X / 15380XXX



RainSelect

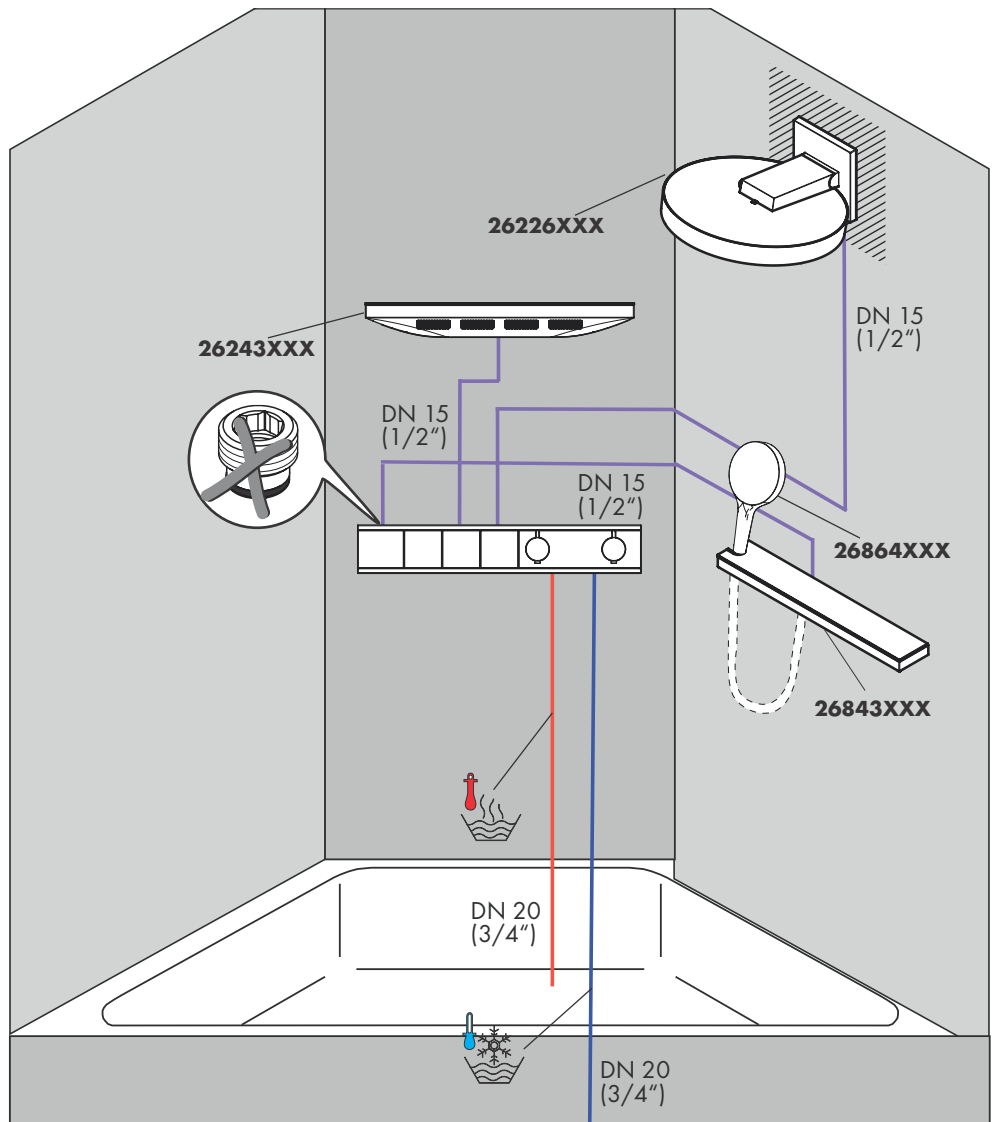
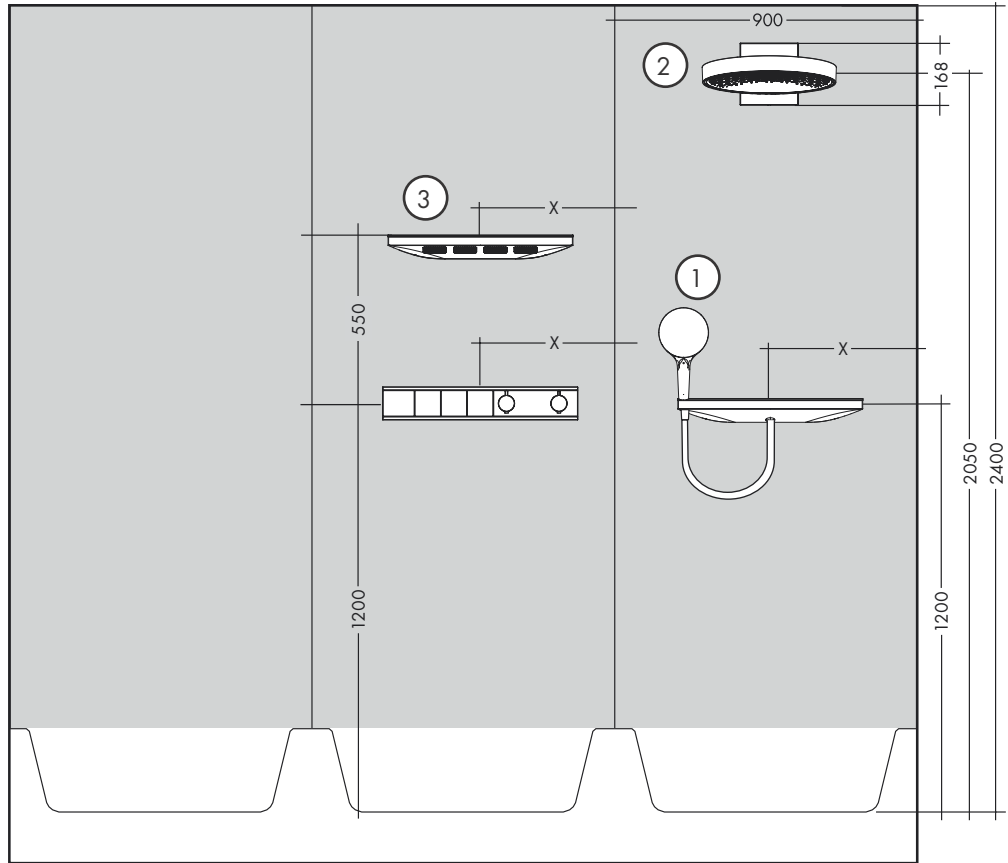
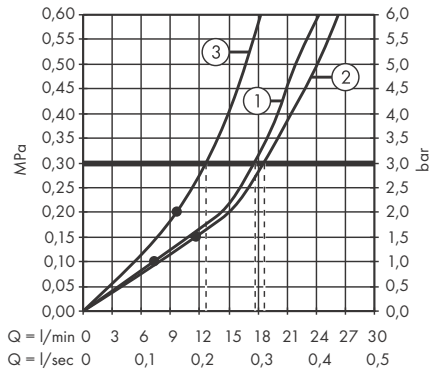
1531218X / 15382XXX





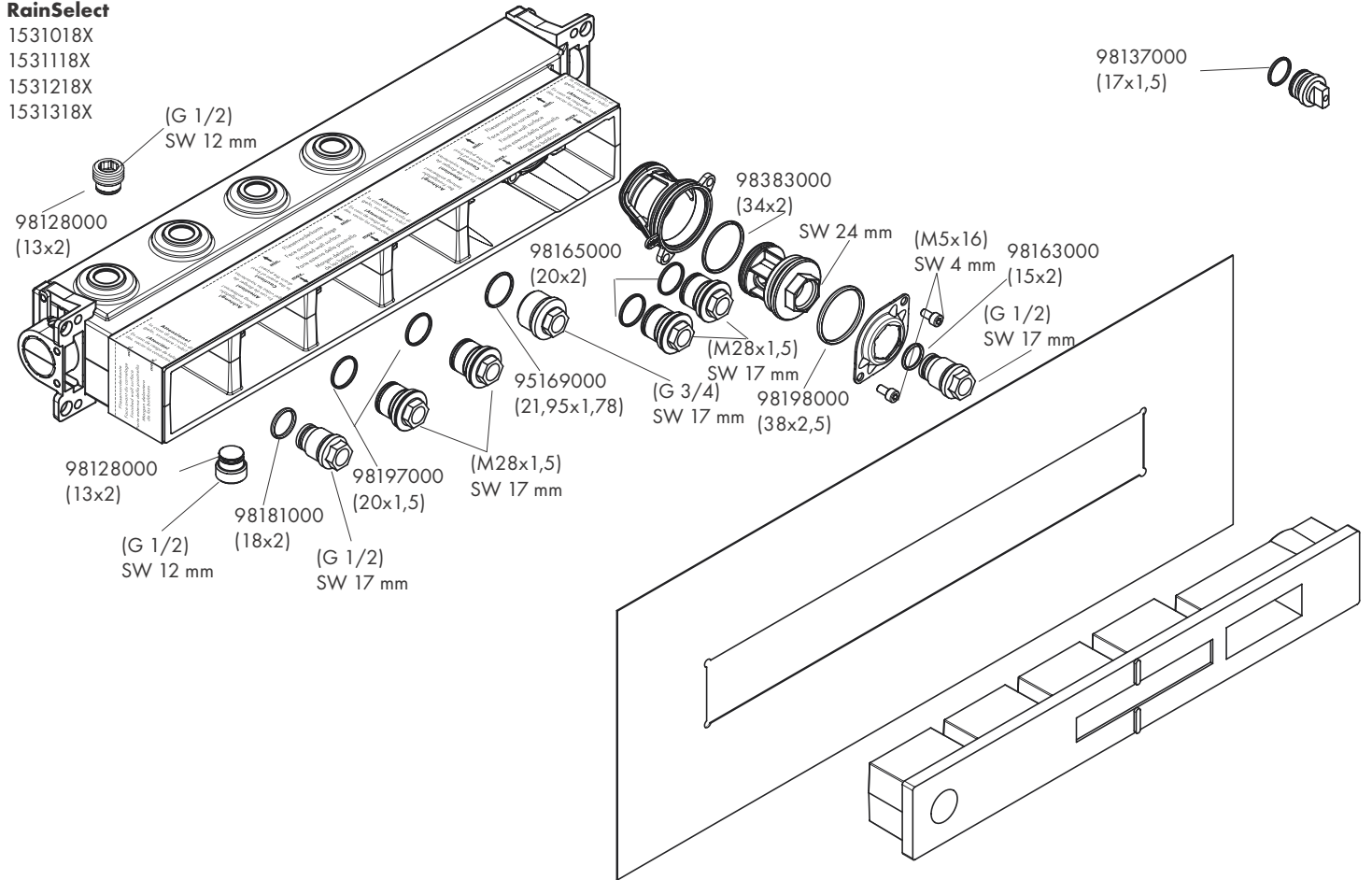
RainSelect

1531118X / 15381XXX



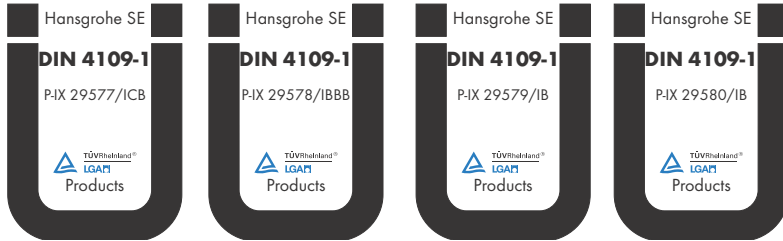
RainSelect

1531018X
1531118X
1531218X
1531318X





	P-IX	DVGW	SINTEF	NF	STF	CERTIFICATION BODY SE KIWA	ETA	GODKENDT TIL DRIKKEVAND
15310180	P-IX 29577/ICB	CU0526						X
15311180	P-IX 29578/IBBB	CU0526						X
15312180	P-IX 29579/IB	CU0526						X
15313180	P-IX 29580/IB	CU0526						X



hansgrohe

Hansgrohe · Auestraße 5 - 9 · D-77761 Schiltach · Telefon +49 (0) 78 36/51-1282 · Telefax +49 (0) 7836/511440
E-Mail: info@hansgrohe.com · Internet: www.hansgrohe.com

07/2023
9.04986.03