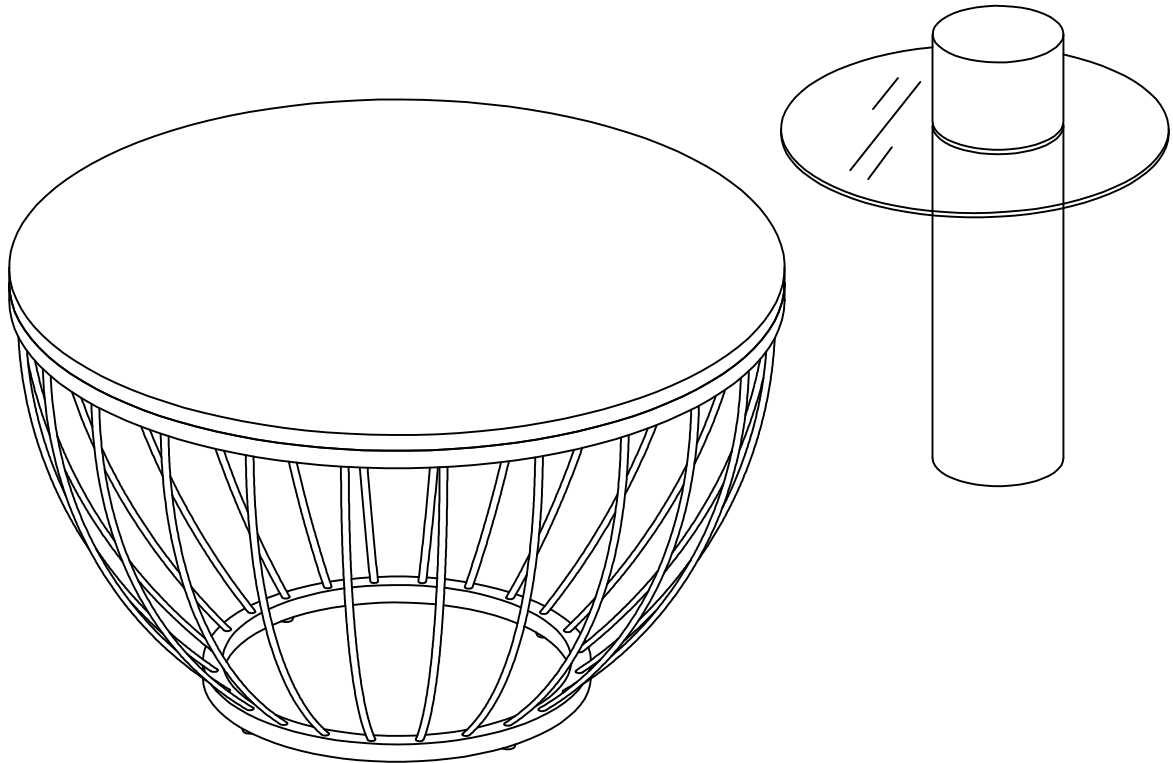


WF307699

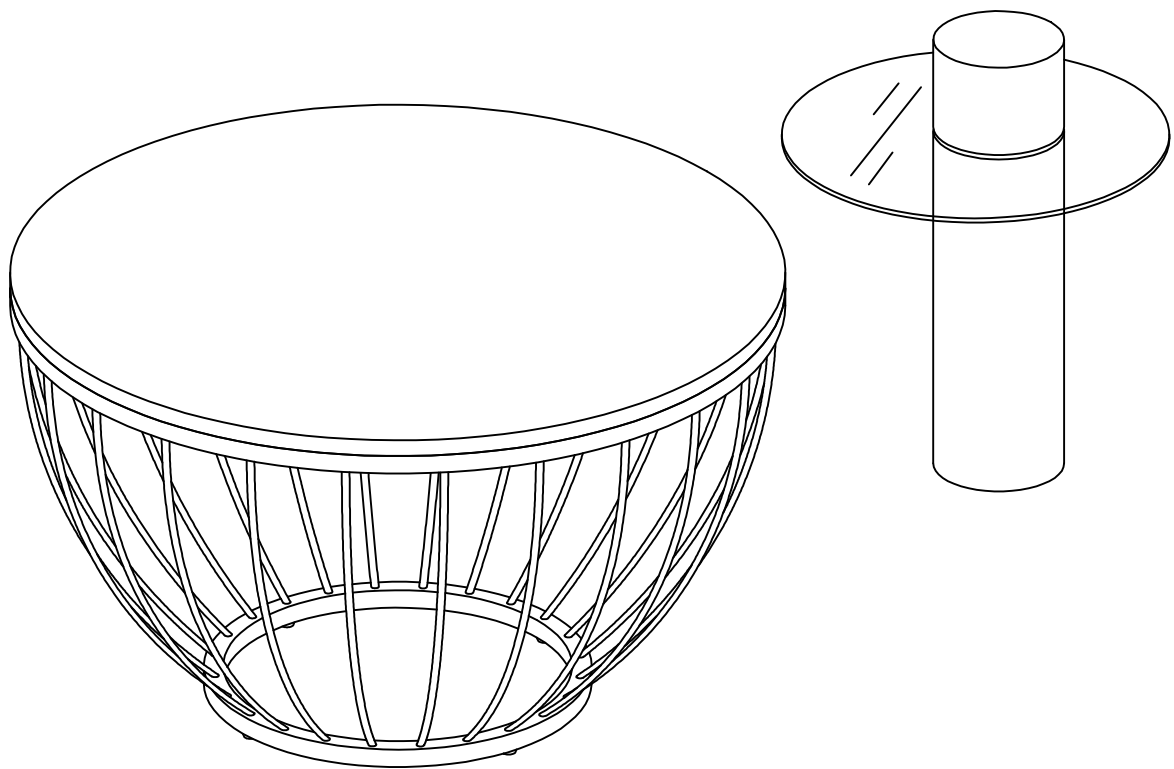


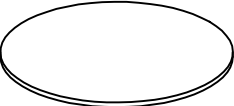
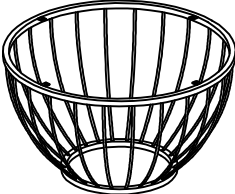
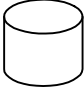


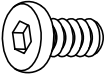
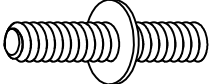
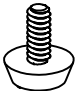

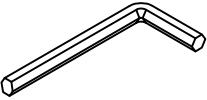
Gebrauchsanweisung
Manuel du produit
Manual del producto
Manuale del prodotto

- **Wichtig** - Bitte lesen Sie diese Anleitung vollständig durch, bevor Sie mit der Montage beginnen.
- Wenn Sie Fragen zu diesem Produkt haben, wenden Sie sich bitte rechtzeitig an Ihren Lieferanten.
- Prüfen Sie, ob alle auf den Seiten **3** aufgeführten Komponenten und Werkzeuge vorhanden sind.
- Entfernen Sie alle Beschlüge aus den Plastikbeuteln und trennen Sie sie in ihre Gruppen.
- Kinder und Tiere vom Arbeitsbereich fernhalten, Kleinteile können beim Verschlucken ersticken.
- Teile der Montage werden mit 2 Personen einfacher.
- Stellen Sie sicher, dass Sie genügend Platz haben, um die Teile anzuordnen, bevor Sie beginnen.
- Stellen Sie sich nicht auf das Produkt und belasten Sie es nicht, da dies zu Schäden führen kann.
- Montieren Sie den Artikel so nah wie möglich an seiner endgültigen Position (im selben Raum).
- Montieren Sie das Gerät auf einer weichen, ebenen Oberfläche, um eine Beschädigung des Geräts oder Ihres Bodens zu vermeiden (verwenden Sie den geöffneten Karton des Geräts).
- **Pflege und Wartung**
- Nur mit einem feuchten Tuch und mildem Reinigungsmittel reinigen, keine Bleich- oder Scheuermittel verwenden.
Wenn Sie Fragen zu diesem Produkt haben, wenden Sie sich bitte rechtzeitig an Ihren Lieferanten.
- Prüfen Sie von Zeit zu Zeit, ob die Schrauben am Produkt locker sind.

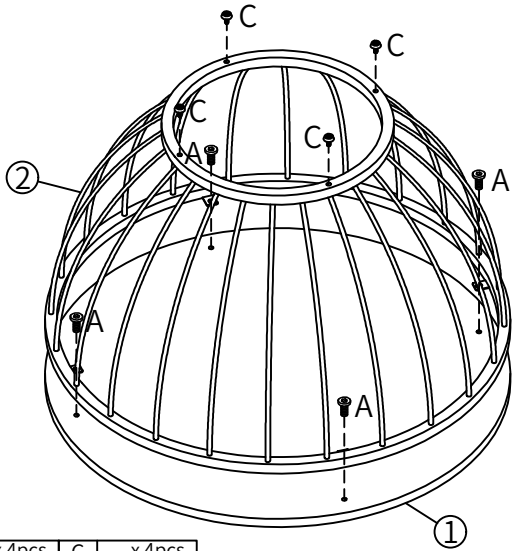
Notiz



- Bei Bedarf kann die nächste Seite ausgeschnitten und während der gesamten Montage als Referenz verwendet werden.
- Bewahren Sie diese Seite mit diesen Anweisungen zum späteren Nachschlagen auf.



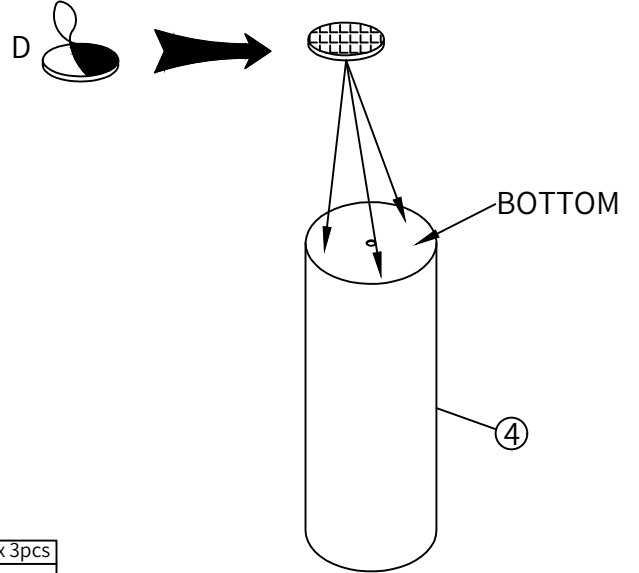
<p>①</p>  <p>X 1PC</p>	<p>②</p>  <p>X 1PC</p>	<p>③</p>  <p>X 1PC</p>	<p>④</p>  <p>X 1PC</p>	<p>⑤</p>  <p>X 1PC</p>
<p>A</p>  <p>M6*12mm X 4PCS</p>	<p>B</p>  <p>M8 X 1PC</p>	<p>C</p>  <p>X 4PCS</p>	<p>D</p>  <p>Ø20mm X 3PCS</p>	<p>E</p>  <p>M4 X 1PC</p>


Step 1



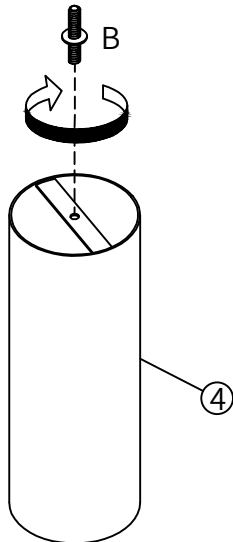
A	x 4pcs	C	x 4pcs
			
M6 x 12mm			


Step 2



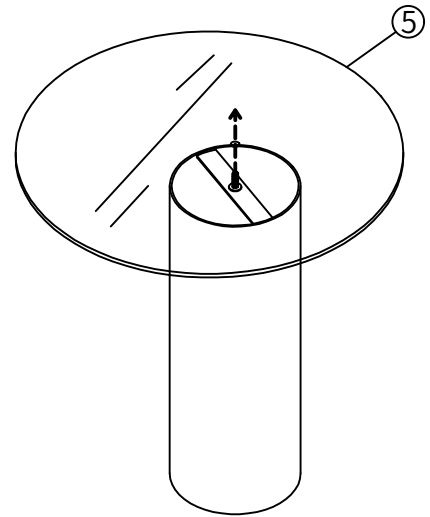
D	x 3pcs
	
Ø20mm	


Step 3



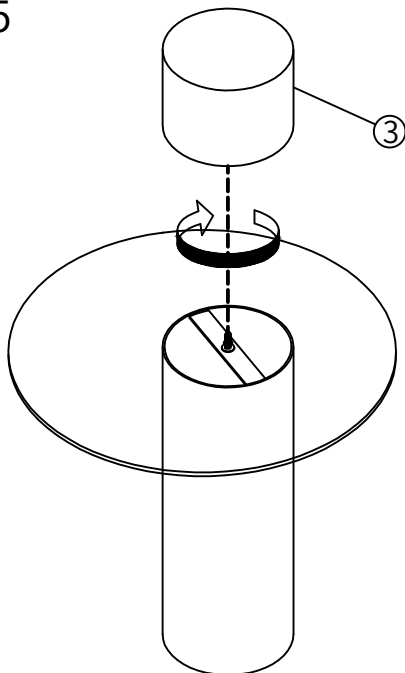
B	x 1pc
	
M8	

Step 4



C	x 16pcs
	
M6 x 35mm	

Step 5



Step 6

