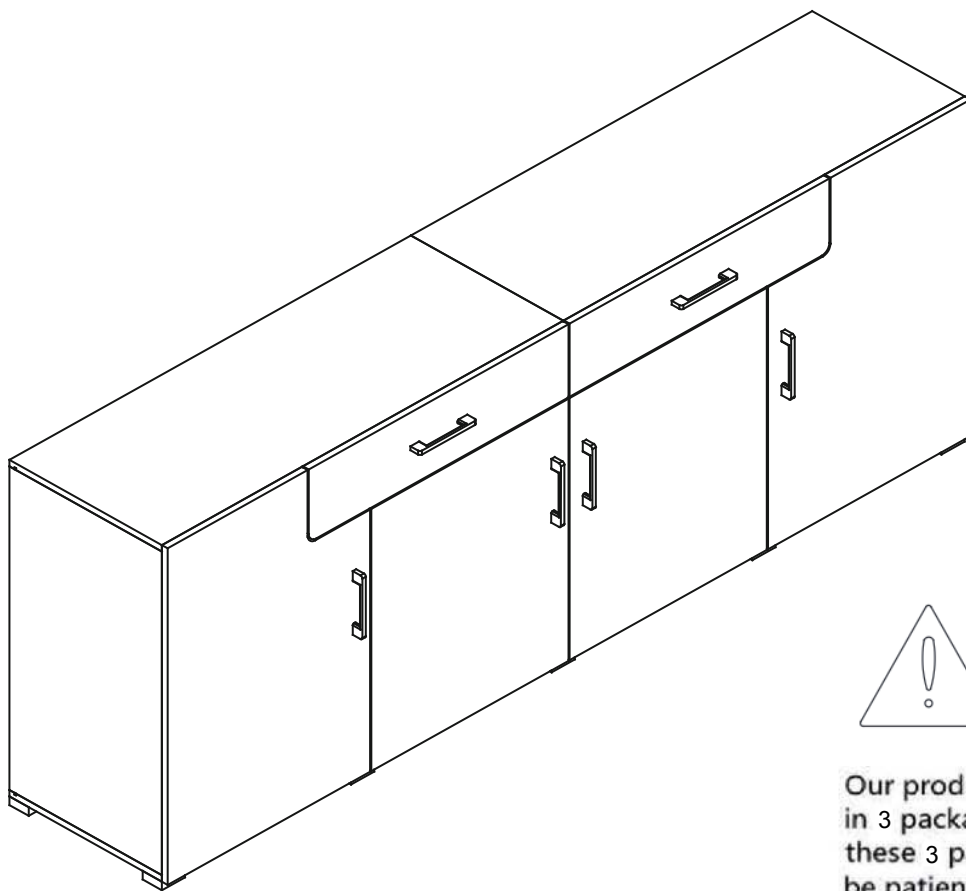


# Assembly instructions

## Montageanleitung



Our product will be delivered to you in 3 packages. The delivery times of these 3 packages may differ, please be patient and thank you for your understanding.

Unser Produkt wird Ihnen in 3 Paketen geliefert. Die Lieferzeiten dieser 3 Pakete können abweichen, bitte haben Sie etwas Geduld und vielen Dank für Ihr Verständnis.



Werkzeug Phillips-schraubendreher  
tool phillips head screwdriver



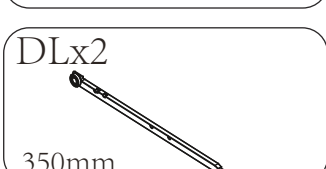
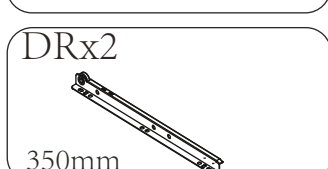
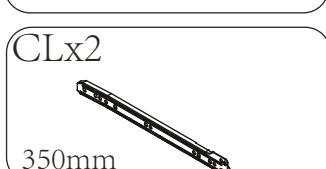
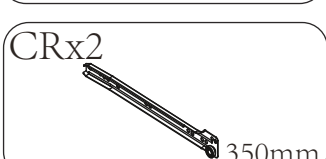
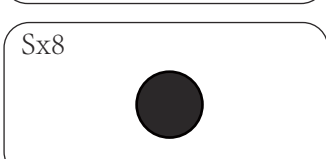
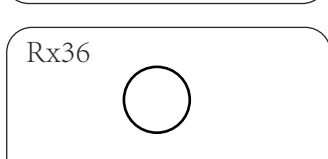
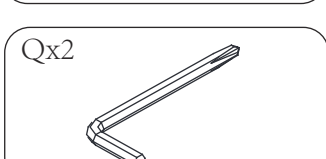
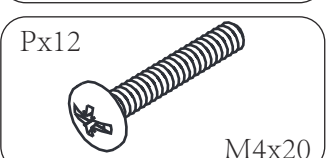
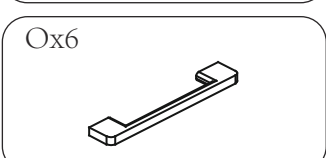
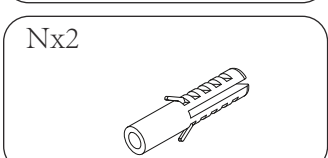
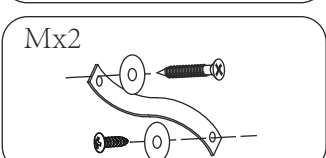
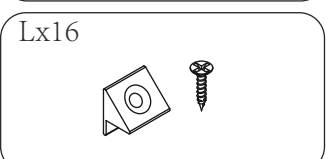
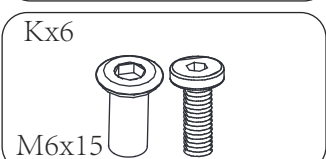
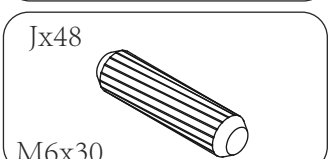
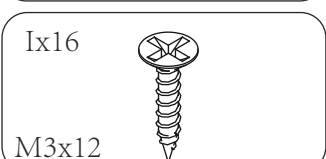
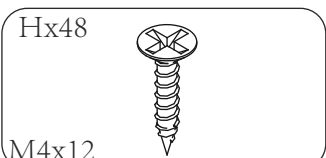
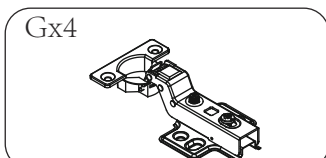
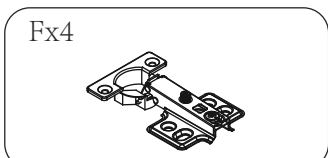
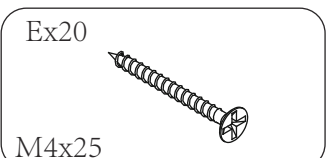
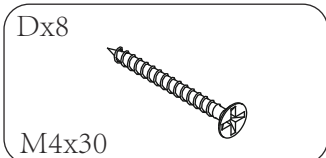
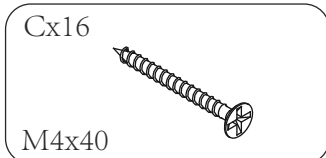
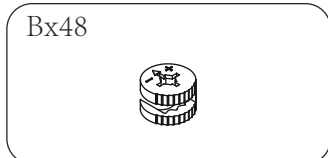
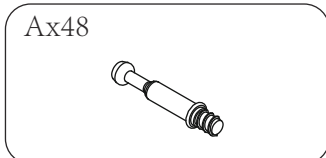
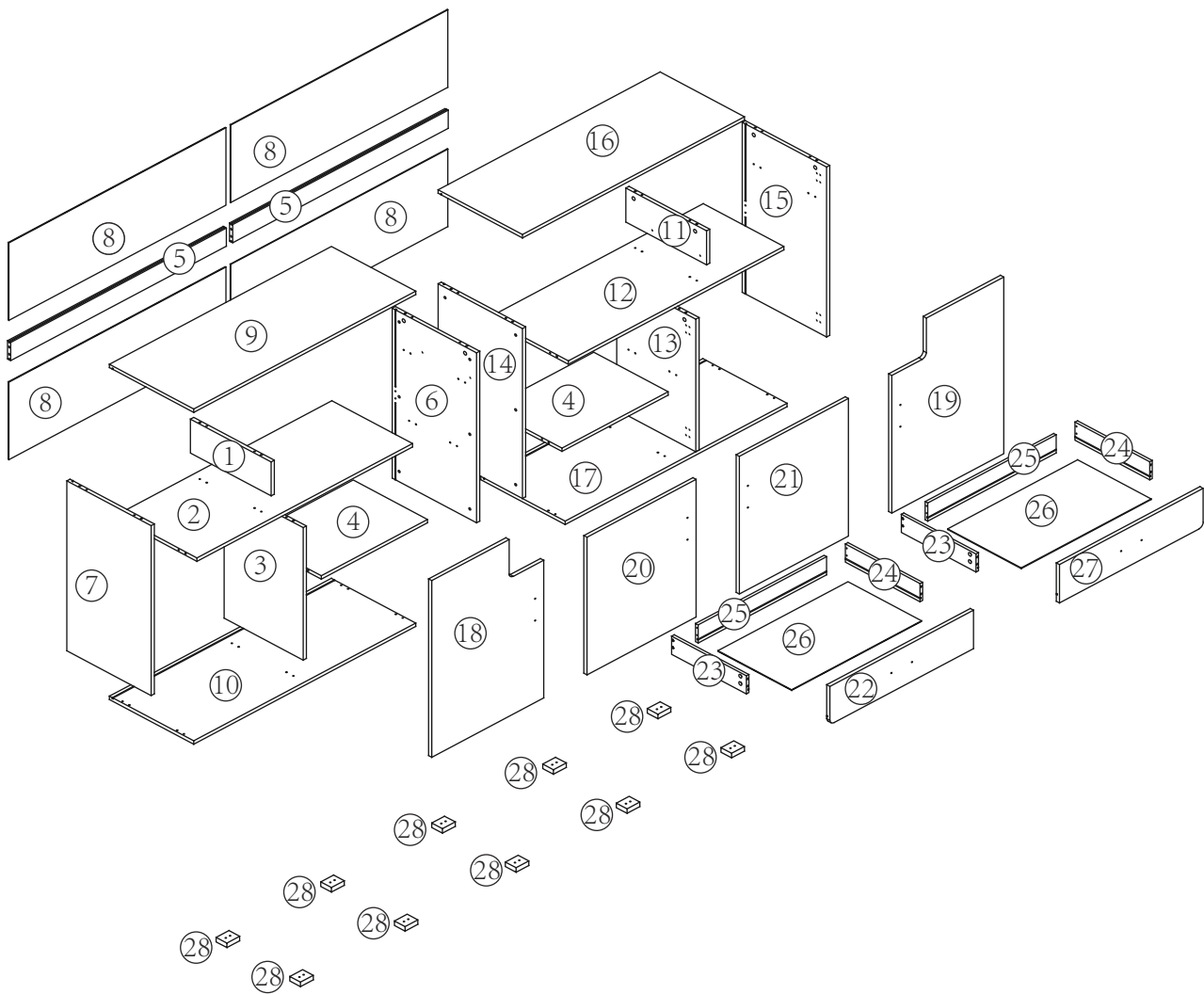
Montagedauer 1 Stunde 30 Minuten  
assembling time 1 hour 30 minutes

### Achtung!

- 1 - Lesen Sie bitte sorgfältig unsere Montageanleitung, bevor Sie anfangen Ihr Produkt aufzubauen.
- 2 - Der Aufbau Ihres Produktes soll auf einer sauberen und glatten Oberfläche durchgeführt werden. Wir empfehlen Ihnen die Verpackungskartons zu nutzen, um den Boden, auf dem die Montage stattfinden wird, zu abdecken.
- 3 - Kontrollieren Sie bitte die Schrauben regelmäßig und bei Bedarf ziehen Sie erneut die Schrauben, die eventuell nicht mehr so fest sind.
- 4 - Vermeiden Sie bitte den Kontakt zwischen scharfer Gegenstände und Ihrer Möbeloberfläche.
- 5 - Bitte vermeiden Sie Stöße gegen Ihre Möbeloberfläche.

### Attention!

- 1 - Please read the assembly instructions very carefully before assembling your product.
- 2 - The product assembly has to be carried out on a clean and flat surface. We recommend the use of the packaging material (cartons/cardboards) to cover your room surface during assembly in order to protect the floor.
- 3 - The screws and bolts of your furniture have to be thighten periodically.
- 4 - Please avoid contact to sharp objects.
- 5 - Please avoid hitting the furniture surface.



A

⑨ x 1

⑩ x 1

⑥ x 1

⑦ x 1

⑭ x 1

⑮ x 1

⑳ x 10

Hardware Kit

B

⑰ x 1

⑱ x 1

⑧ x 4

② x 1

⑫ x 1

④ x 1

⑤ x 2

① x 1

⑪ x 1

C

⑳ x 1

⑱ x 1

⑲ x 1

⑳ x 1

㉑ x 1

㉑ x 1

㉒ x 1

㉓ x 1

㉕ x 2

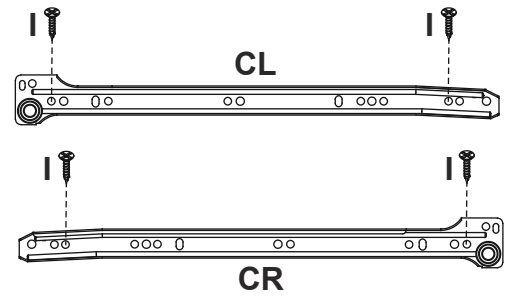
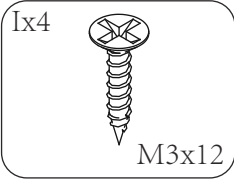
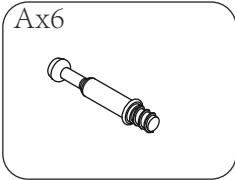
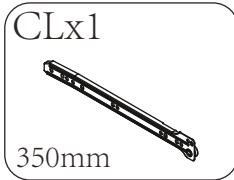
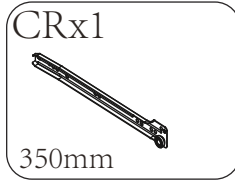
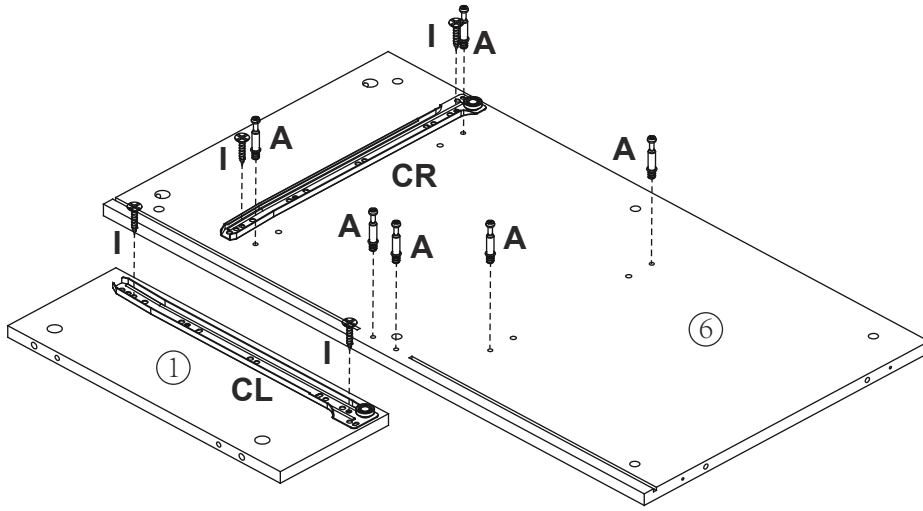
③ x 1

㉓ x 1

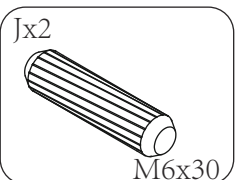
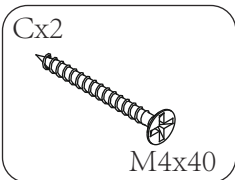
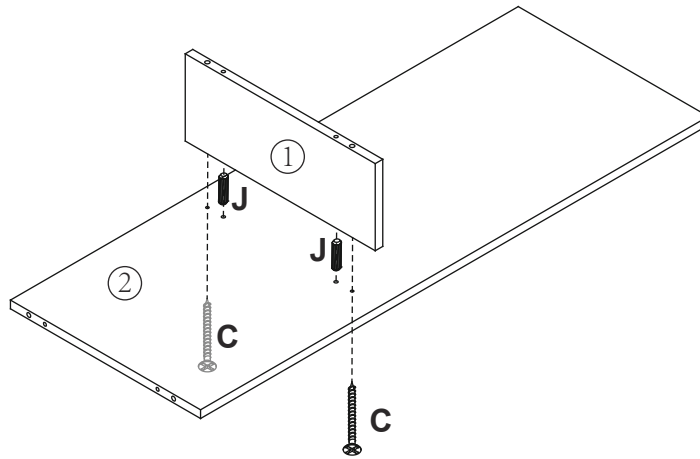
㉔ x 1

⑬ x 1

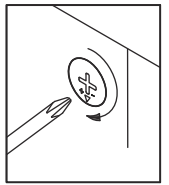
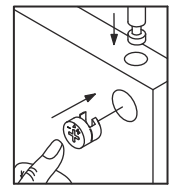
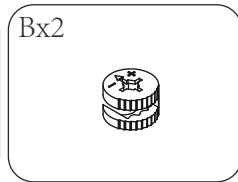
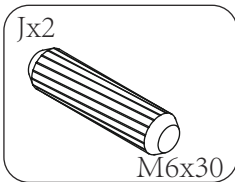
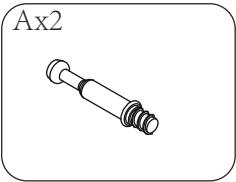
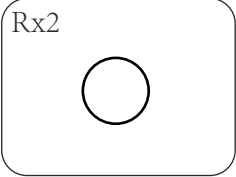
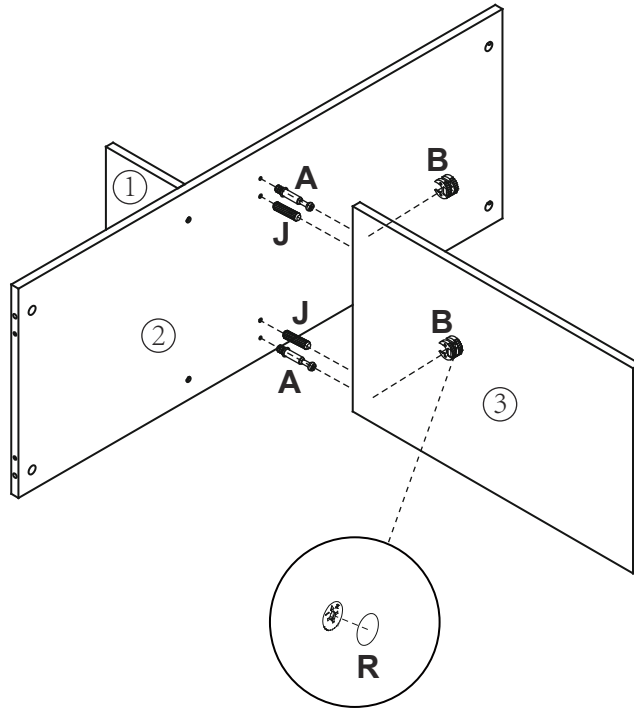
1



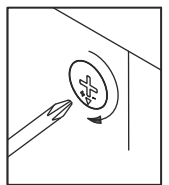
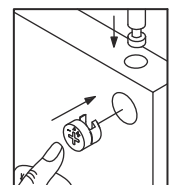
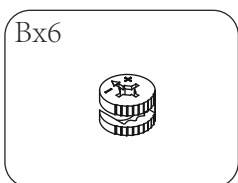
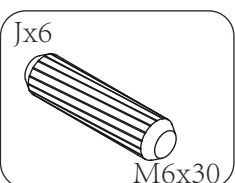
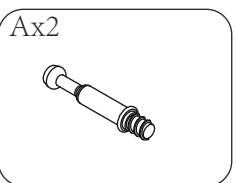
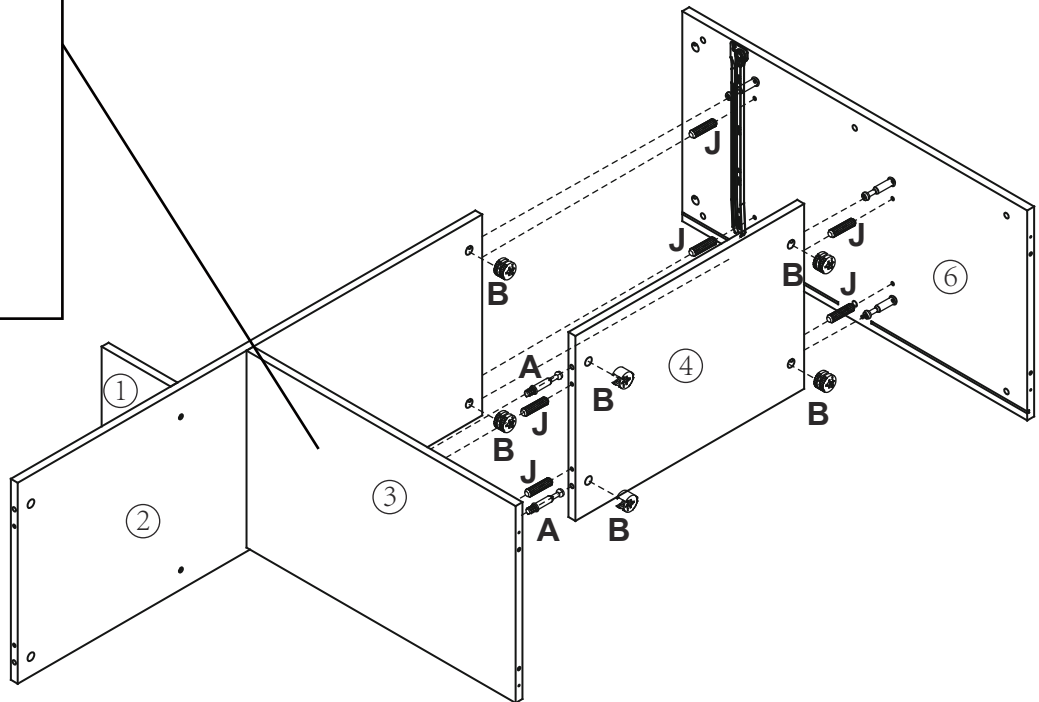
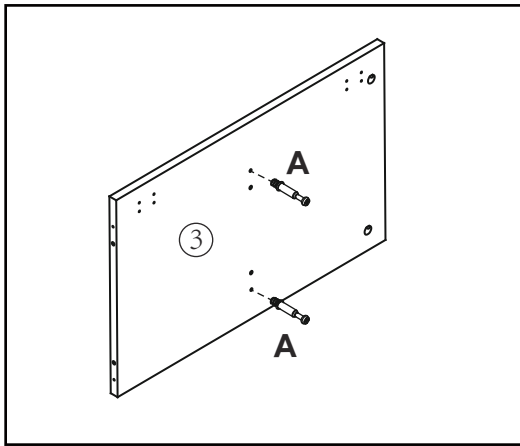
2



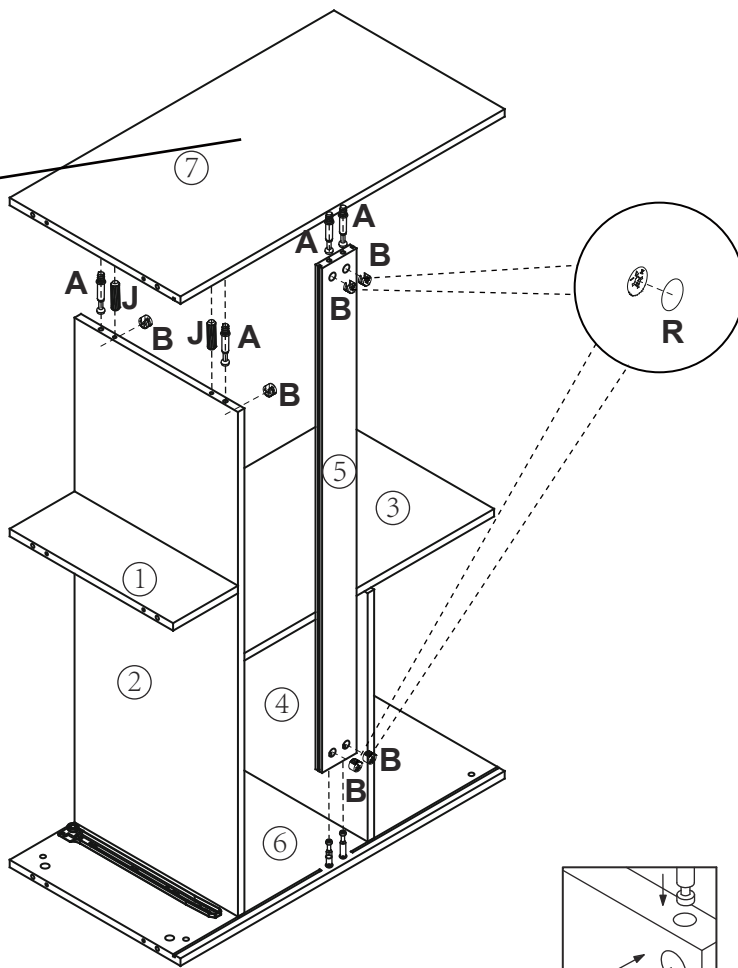
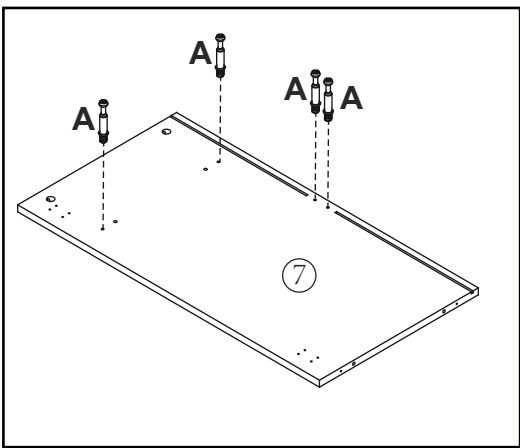
3



4



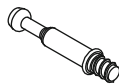
5



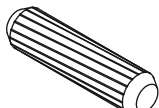
Rx4



Ax4



Jx2

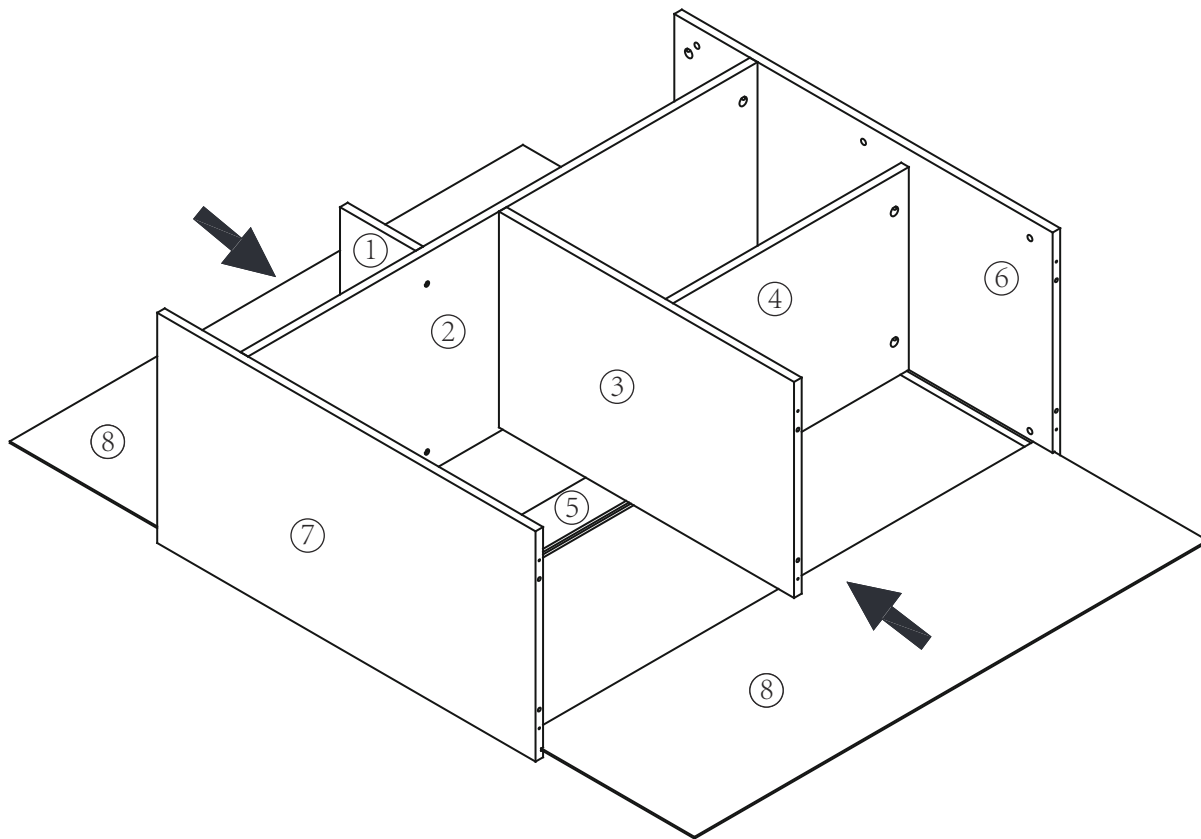


M6x30

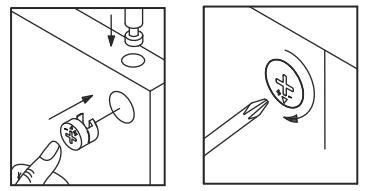
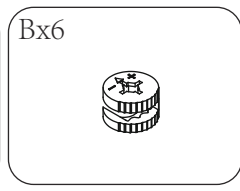
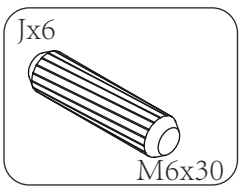
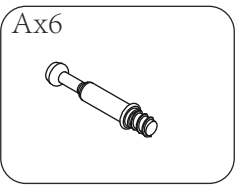
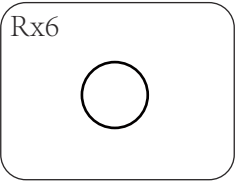
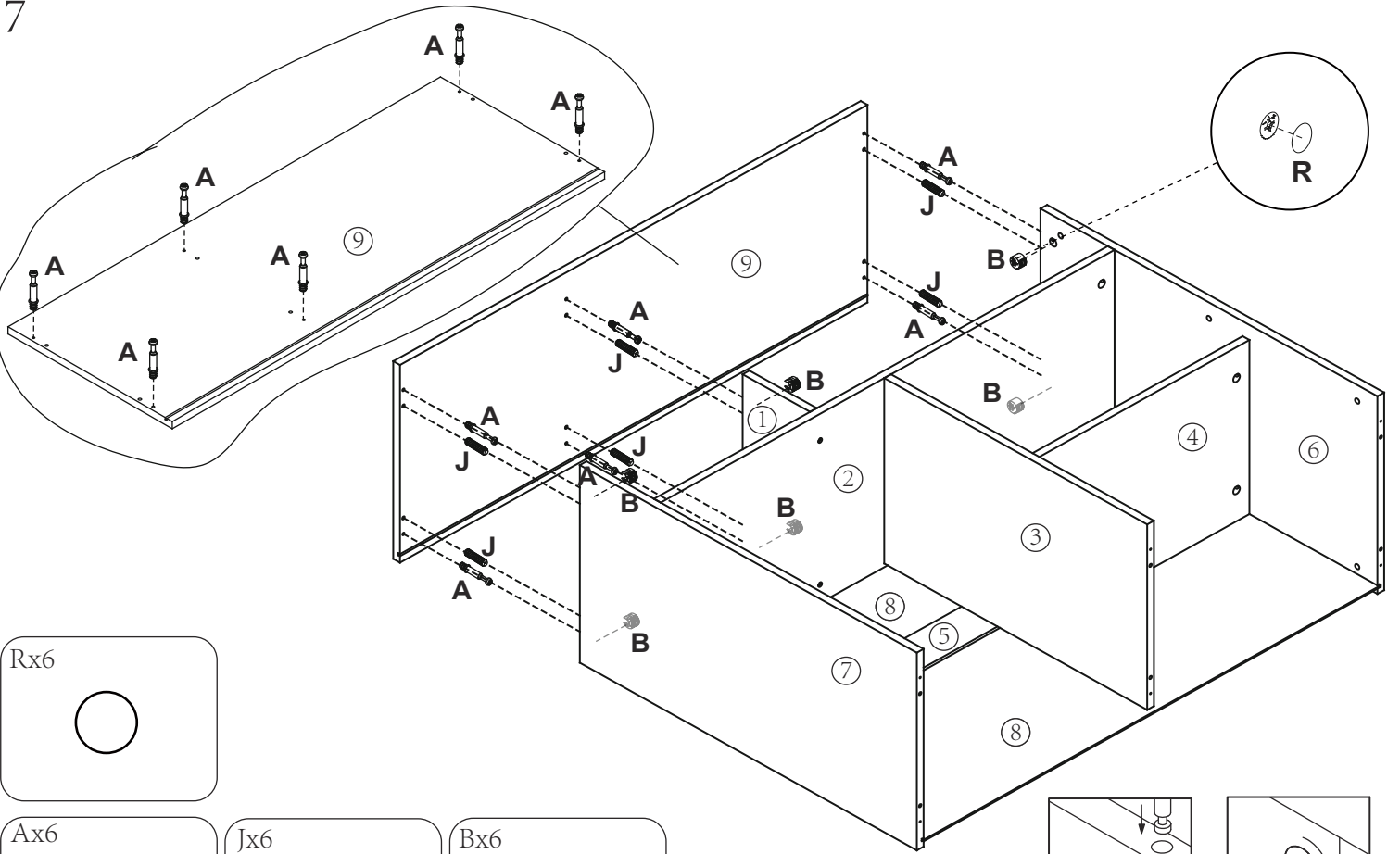
Bx6



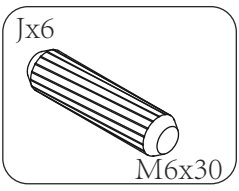
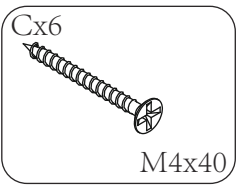
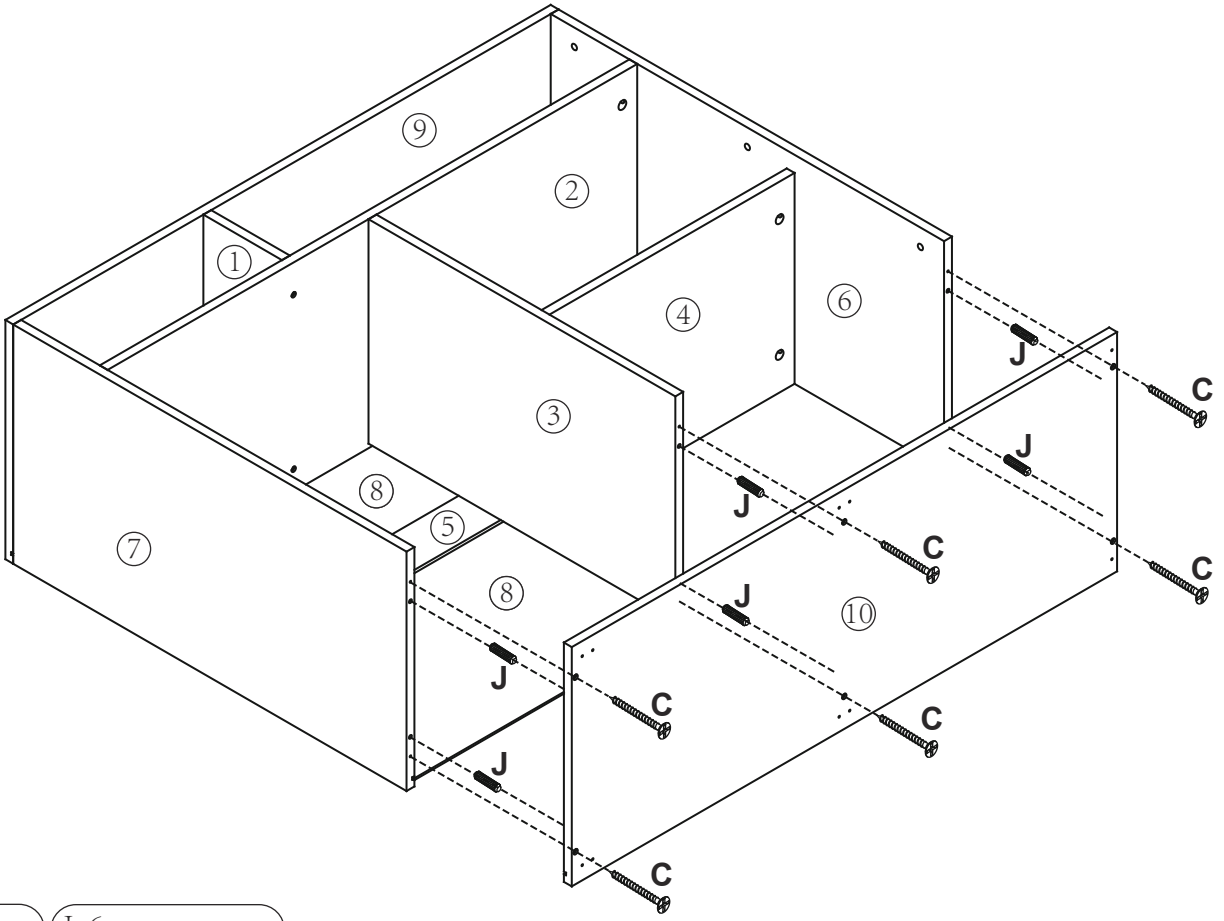
6



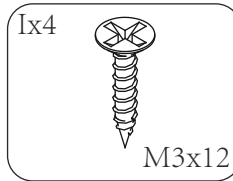
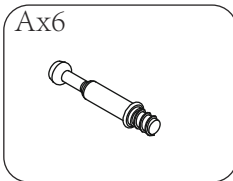
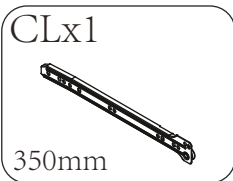
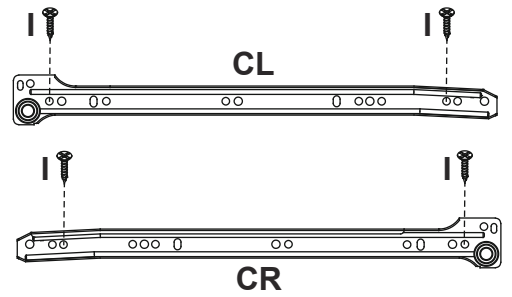
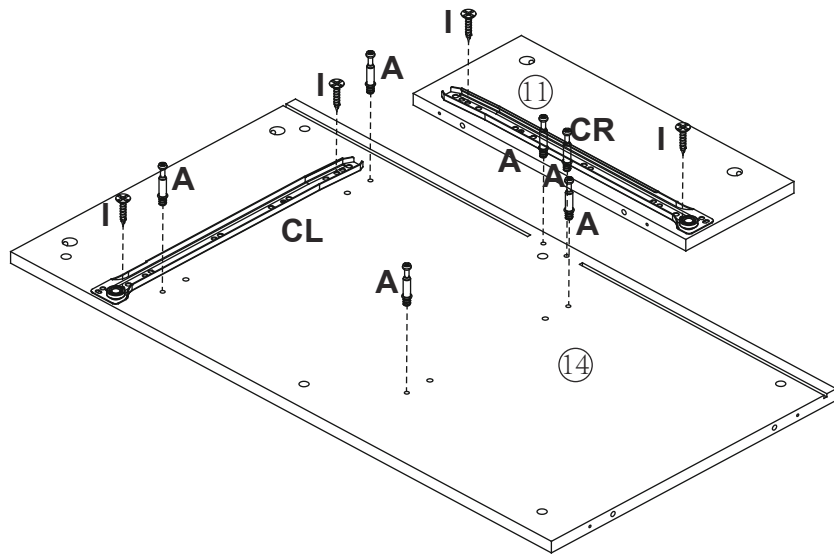
7



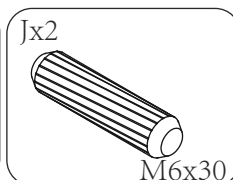
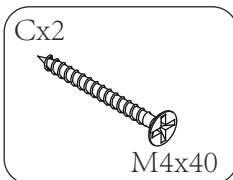
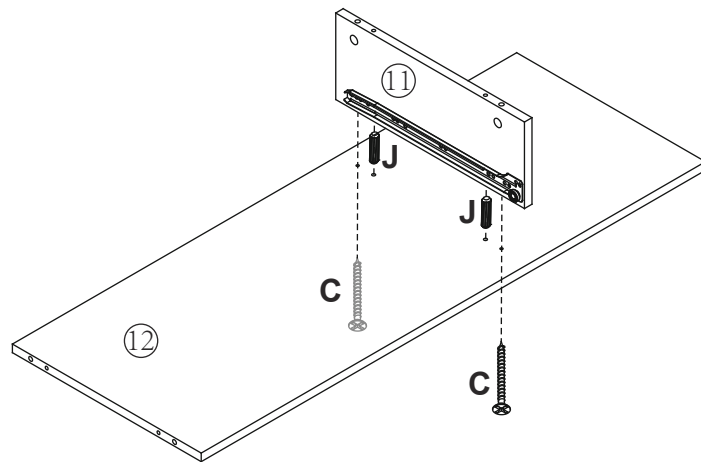
8



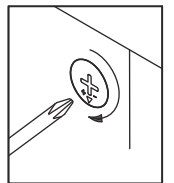
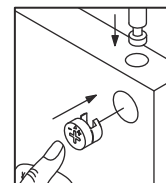
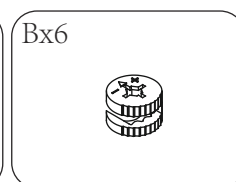
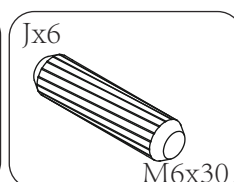
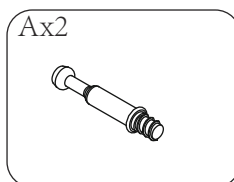
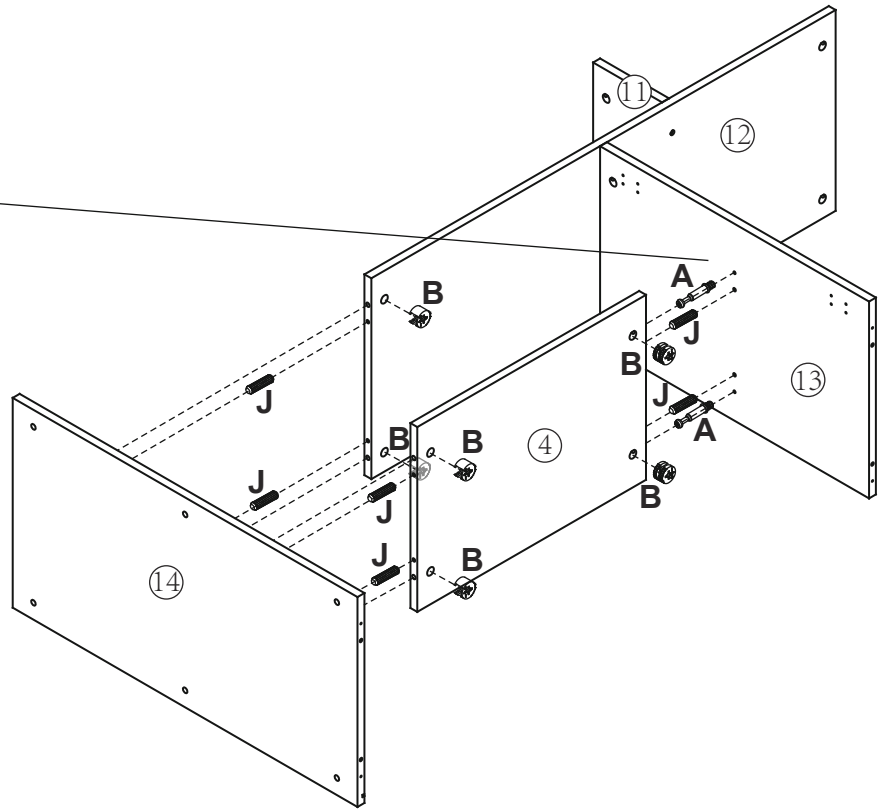
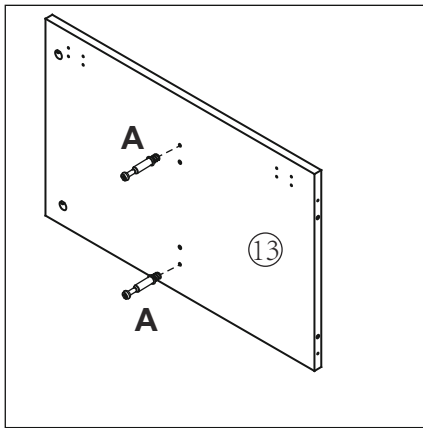
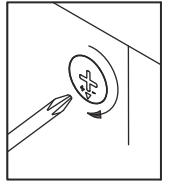
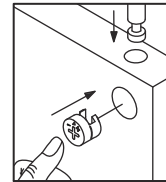
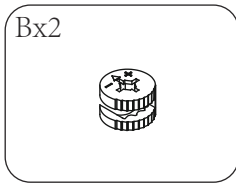
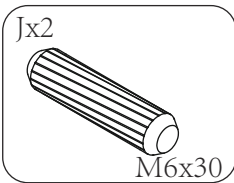
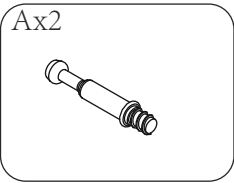
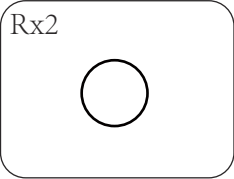
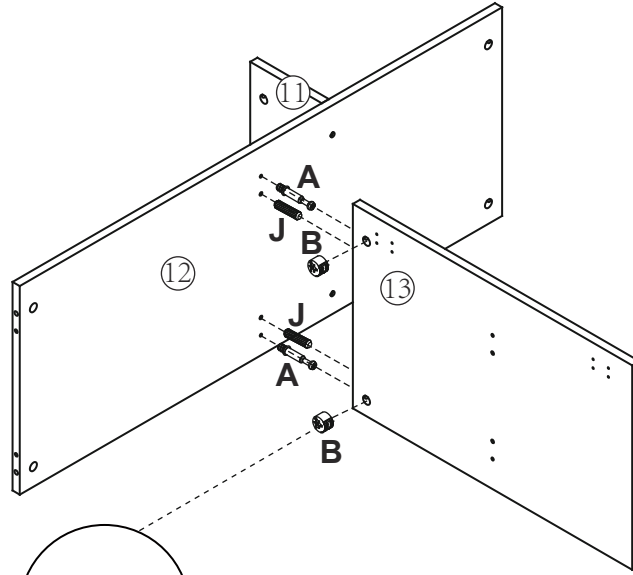
9



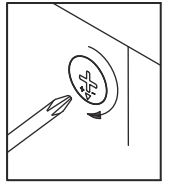
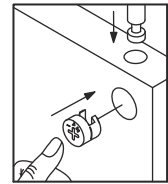
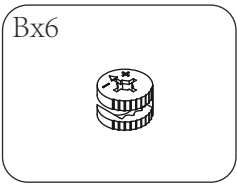
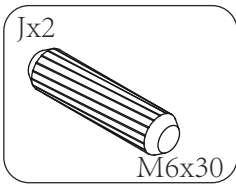
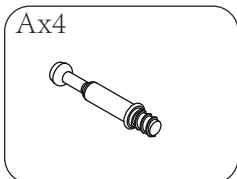
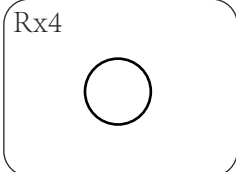
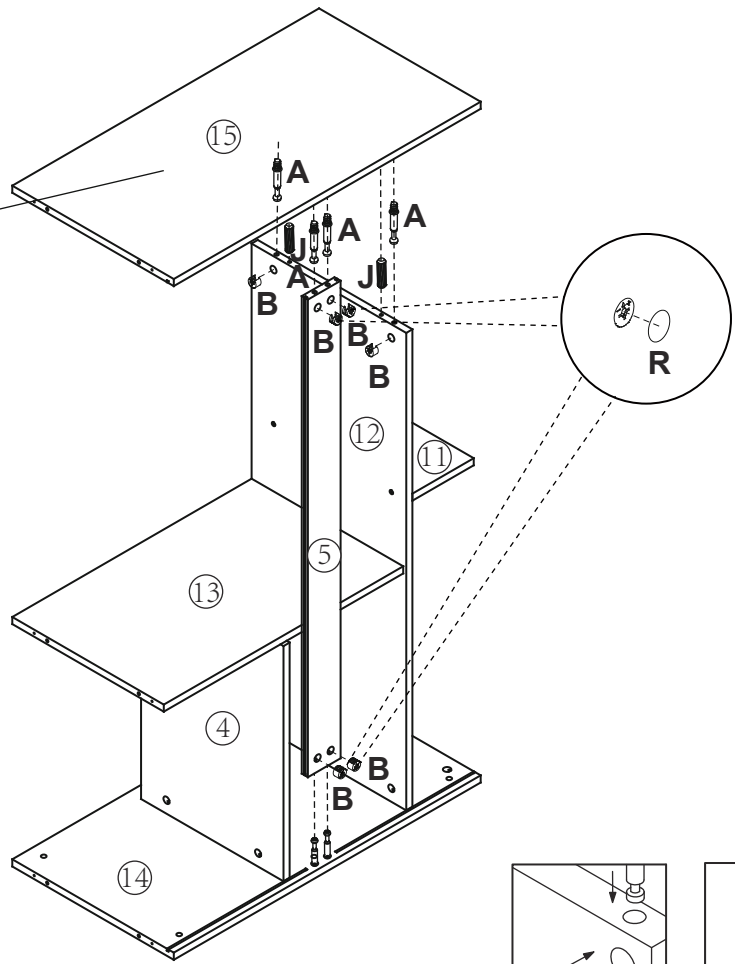
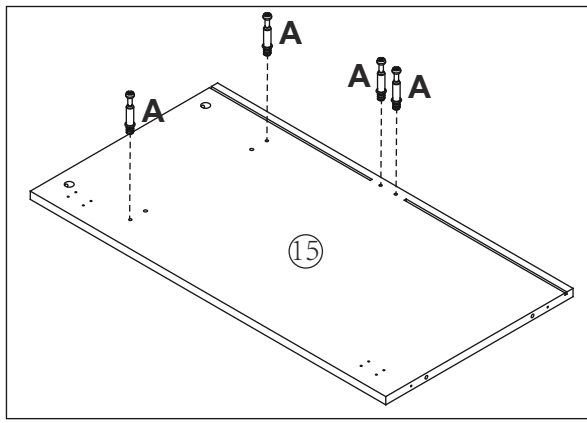
10



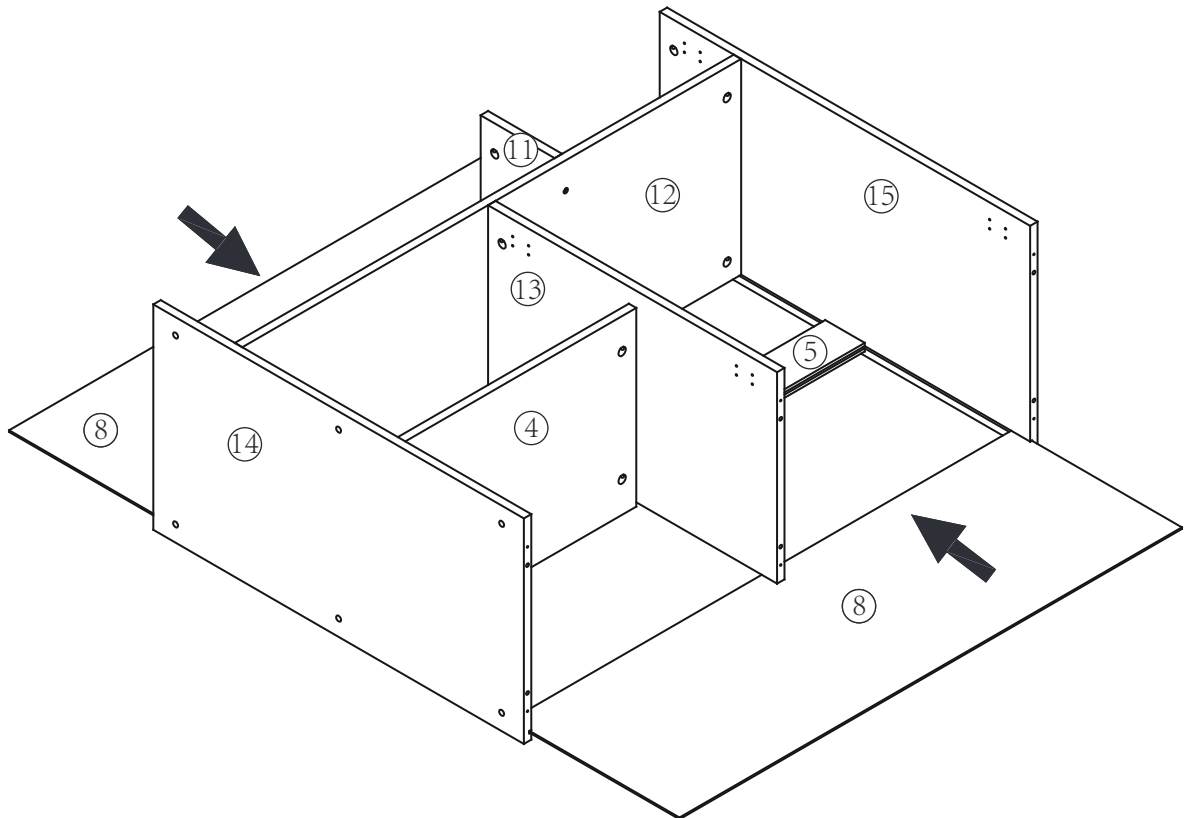




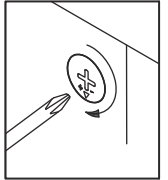
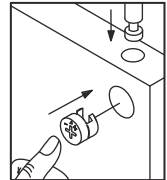
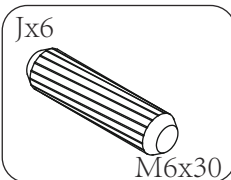
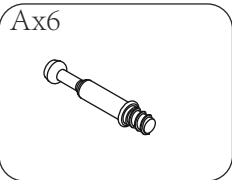
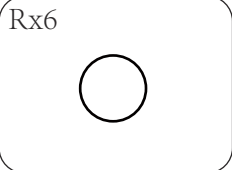
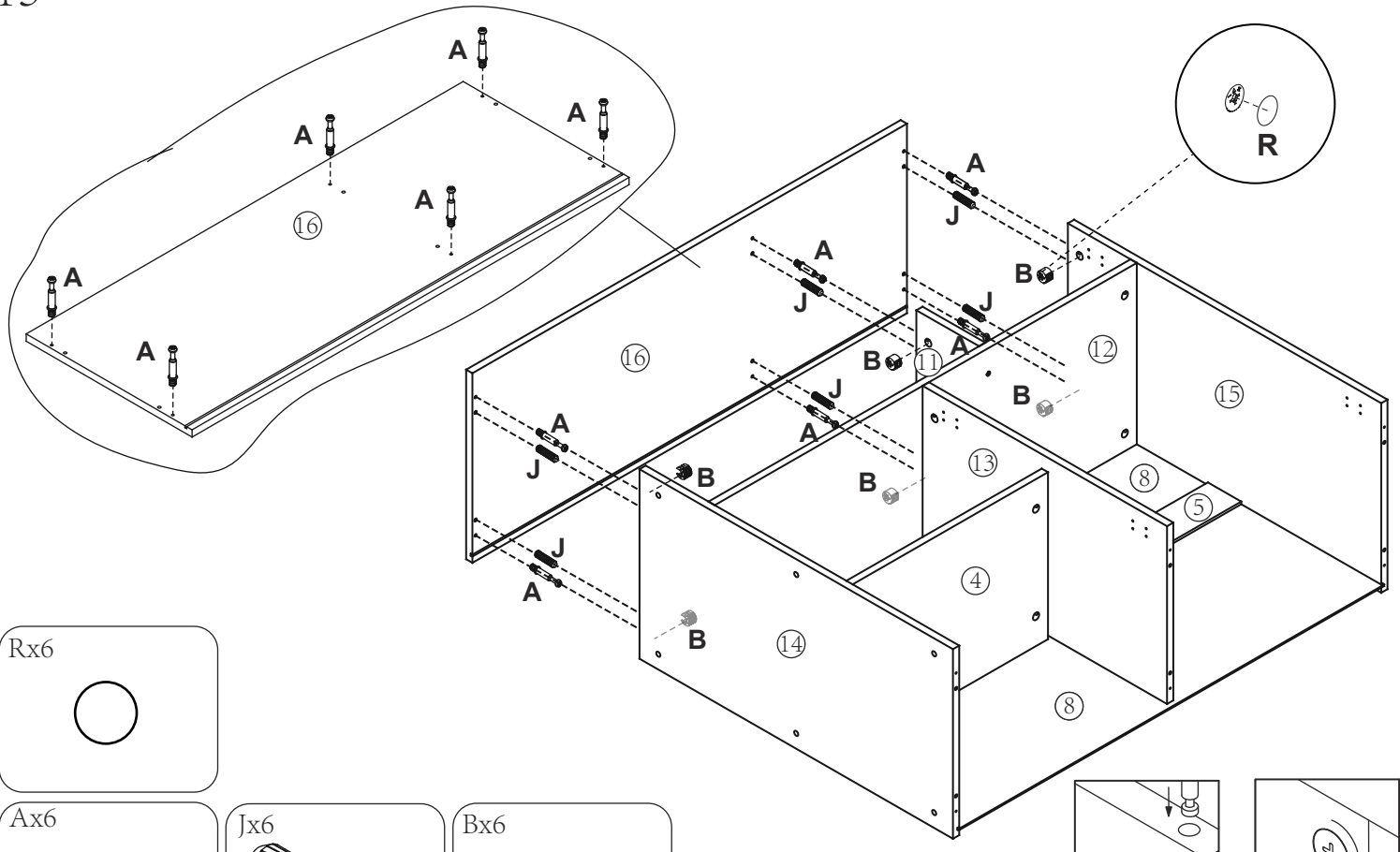
13



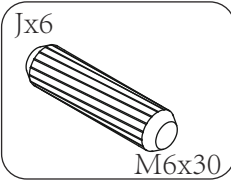
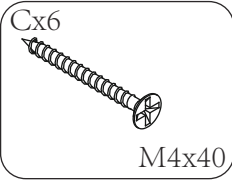
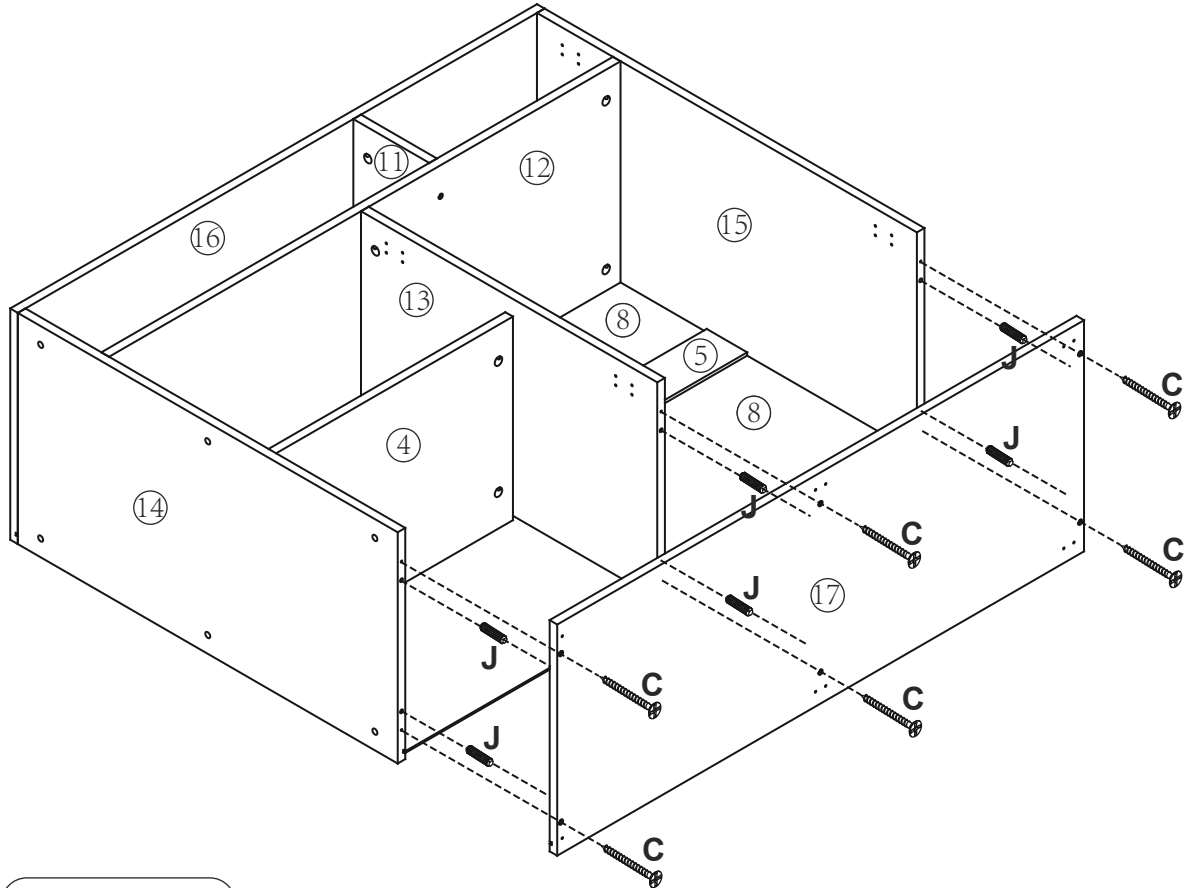
14



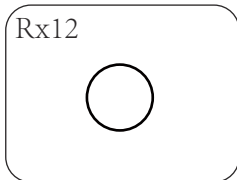
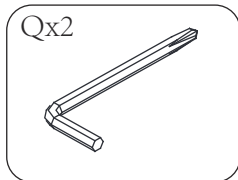
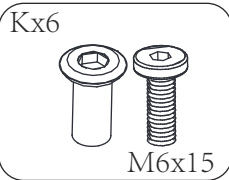
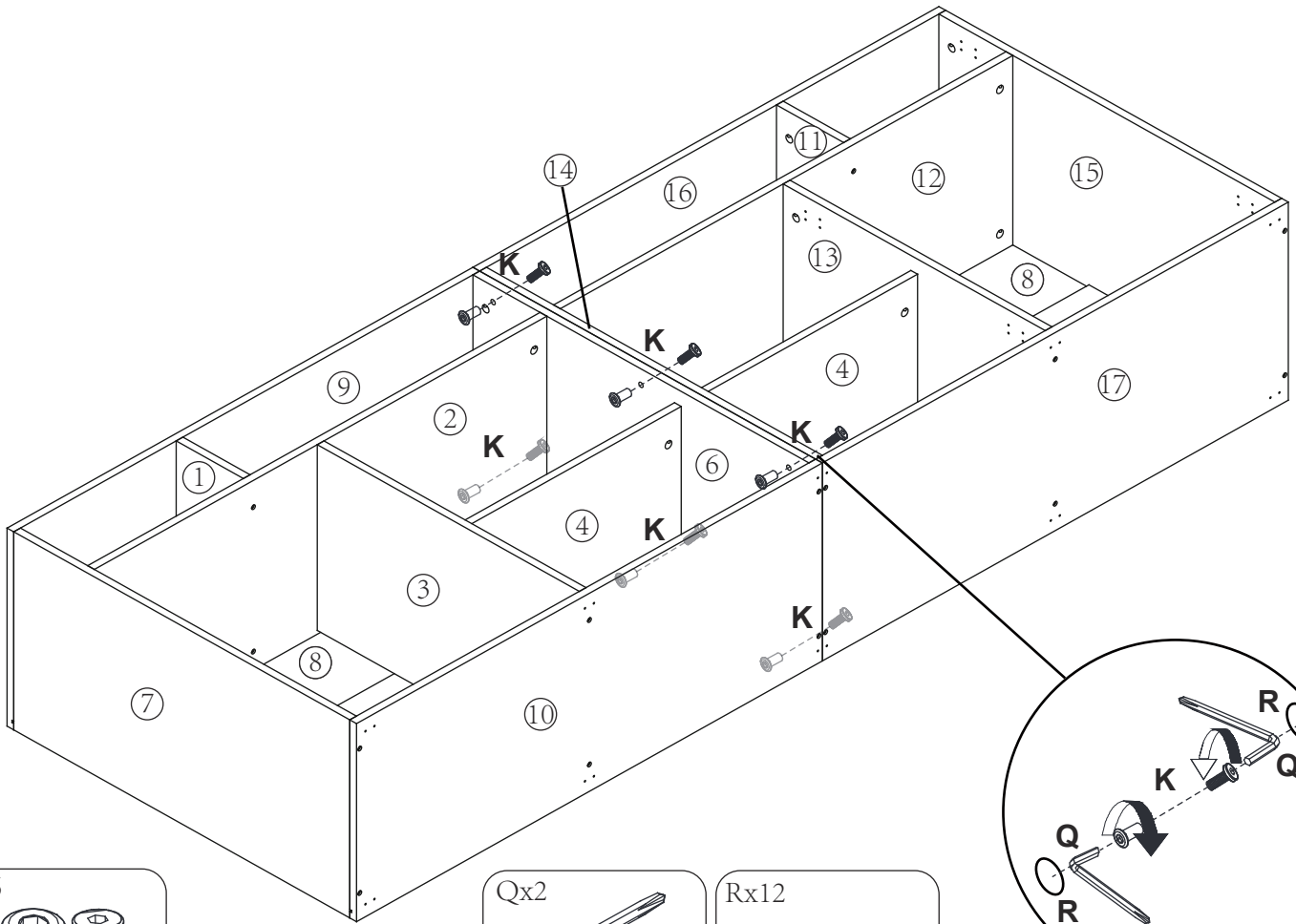
15



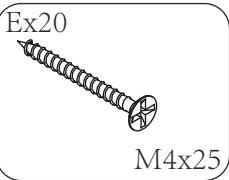
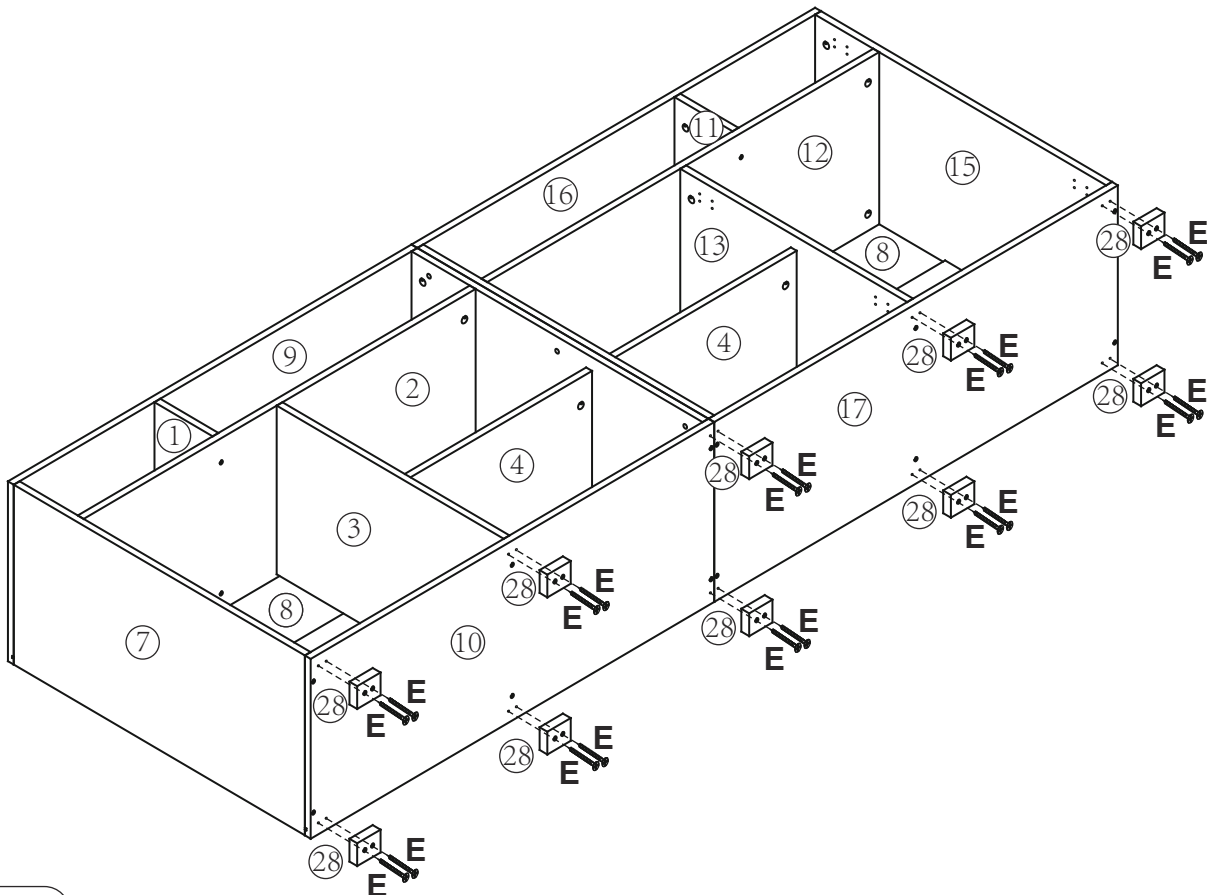
16



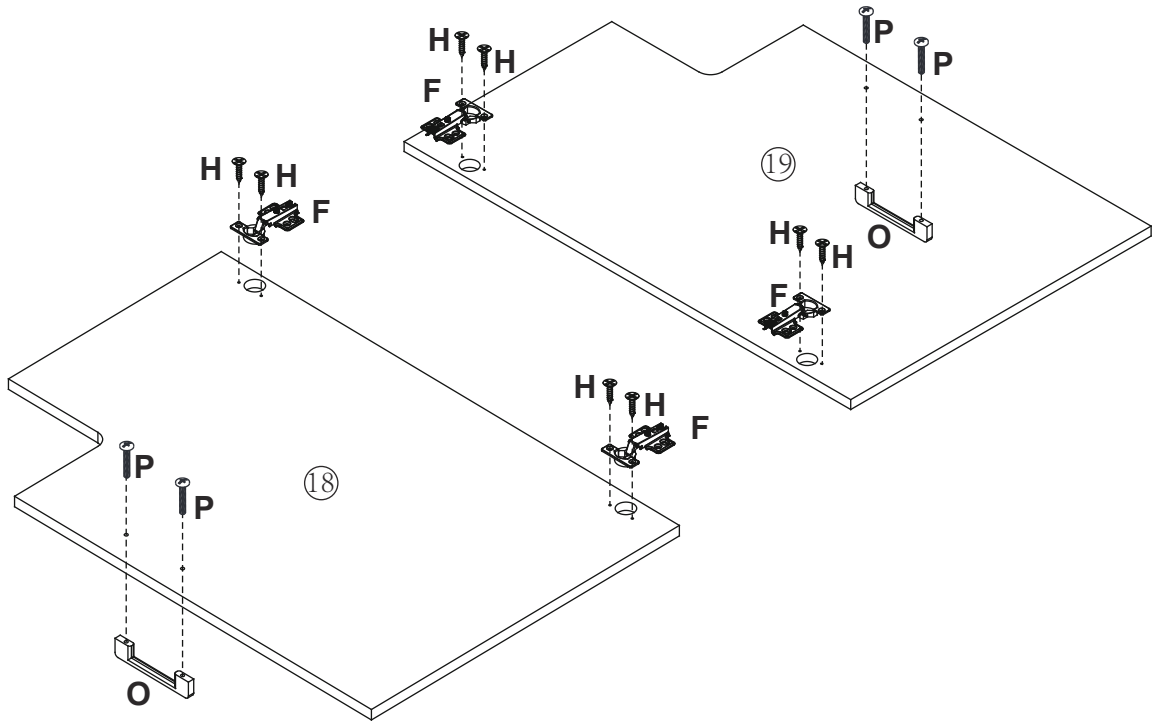
17



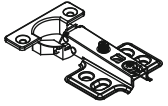
18



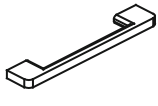
19



Fx4



Ox2



Px4



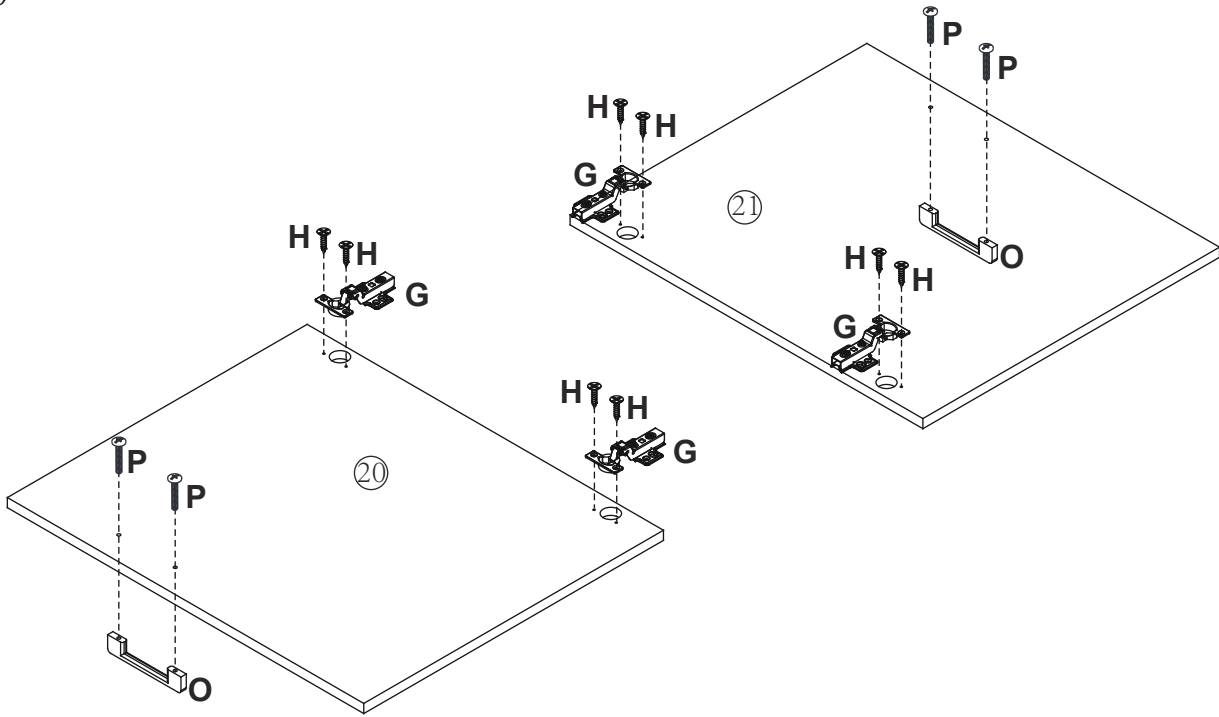
M4x18

Hx8

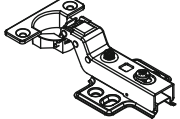


M4x12

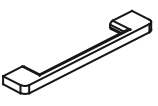
20



Gx4



Ox2



Px4



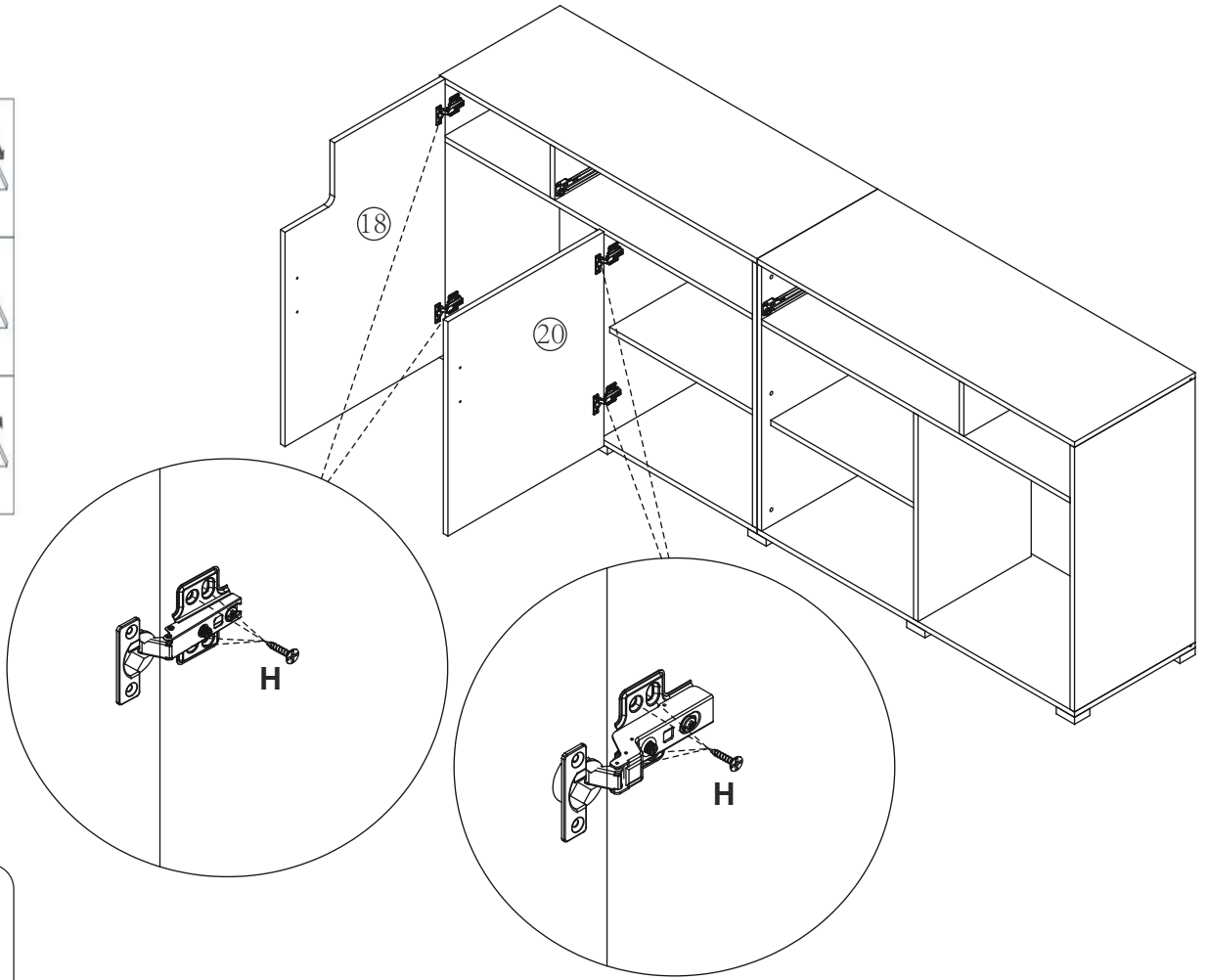
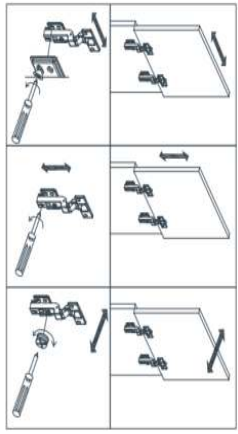
M4x18

Hx8



M4x12

21

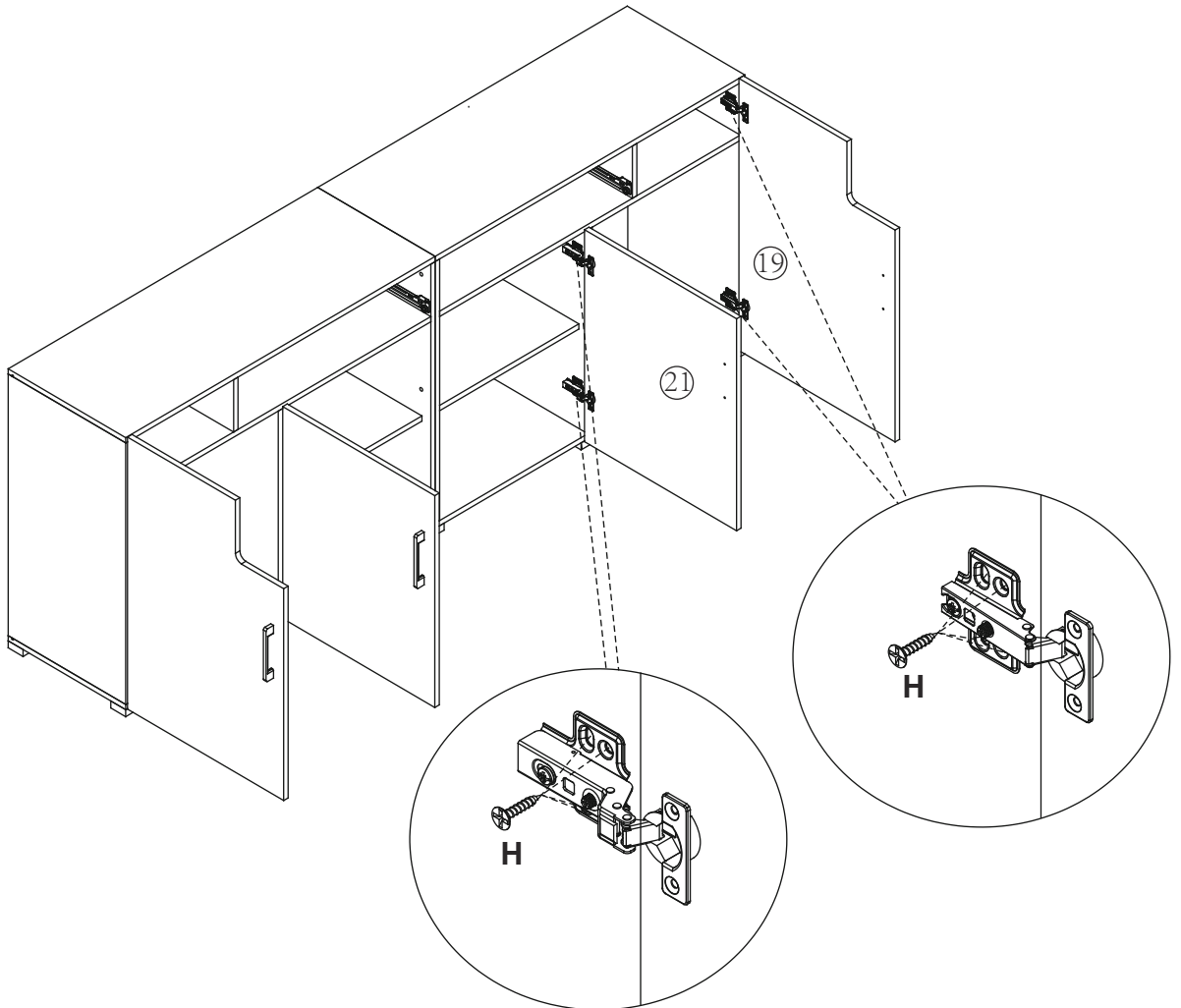
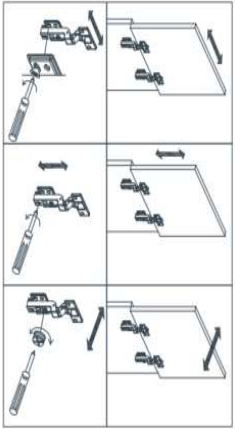


Hx16



M4x12

22

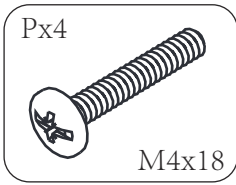
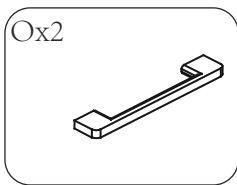
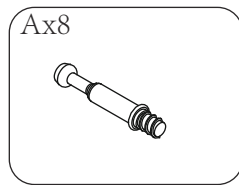
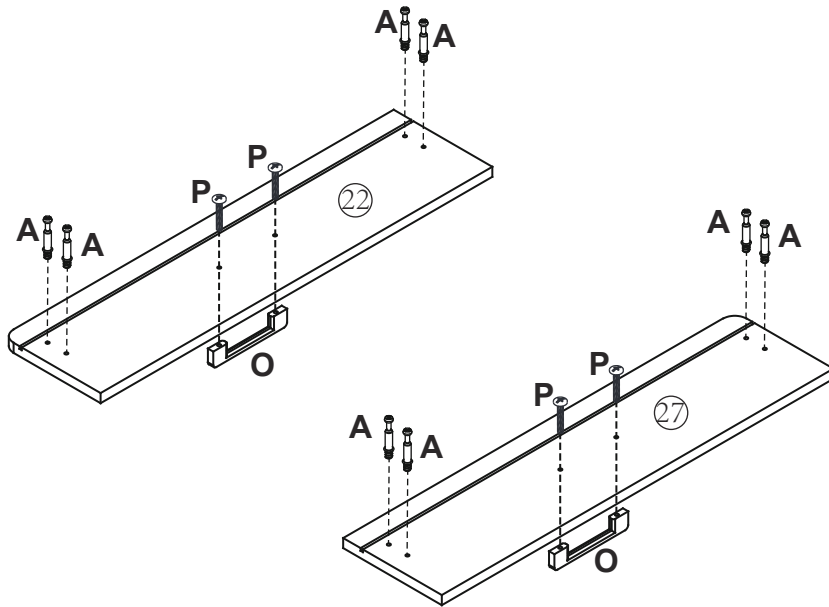


Hx16

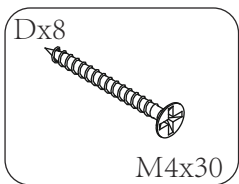
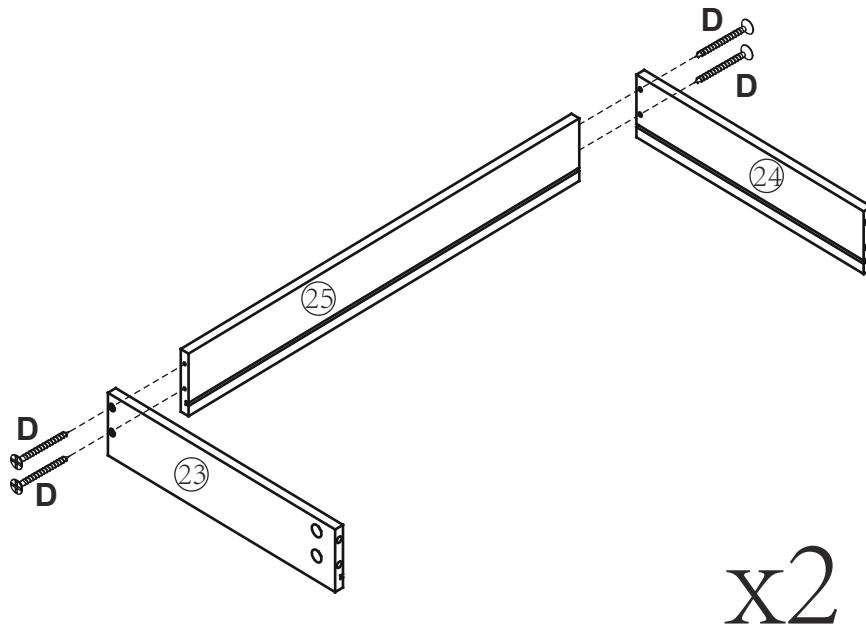


M4x12

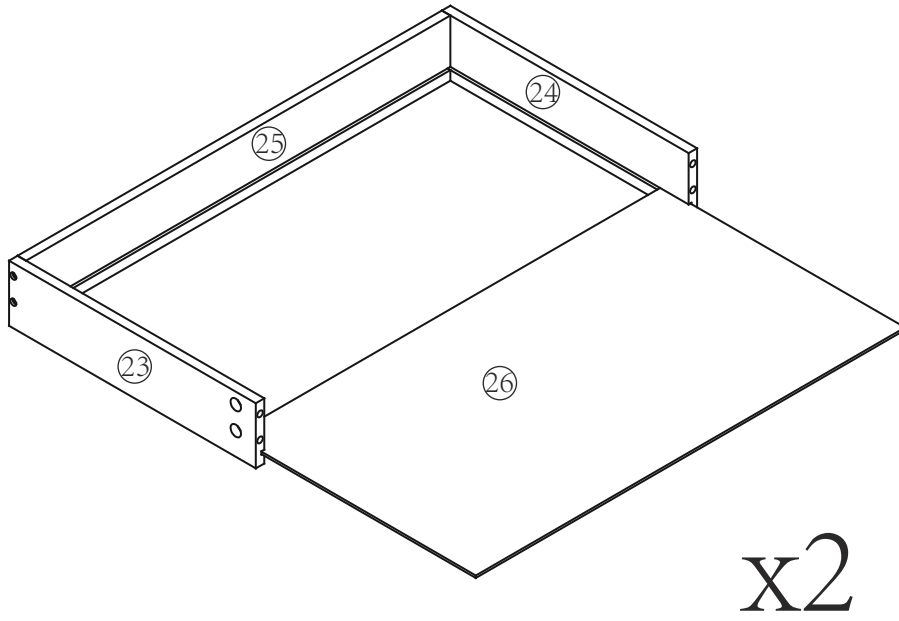
23



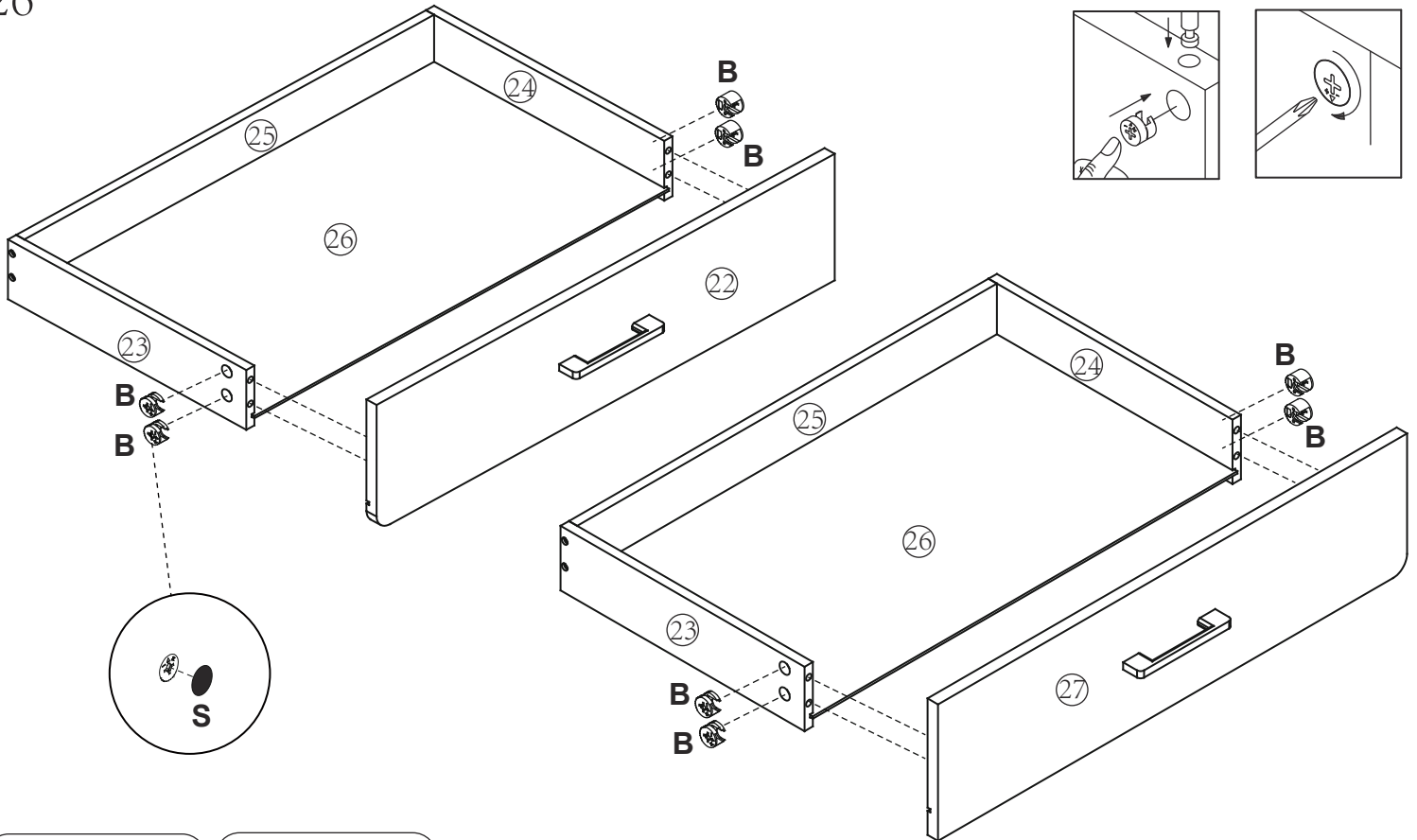
24



25



26



Bx8

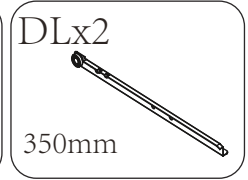
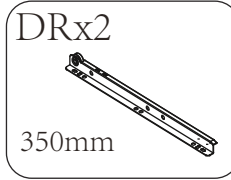
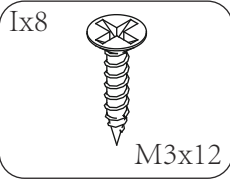
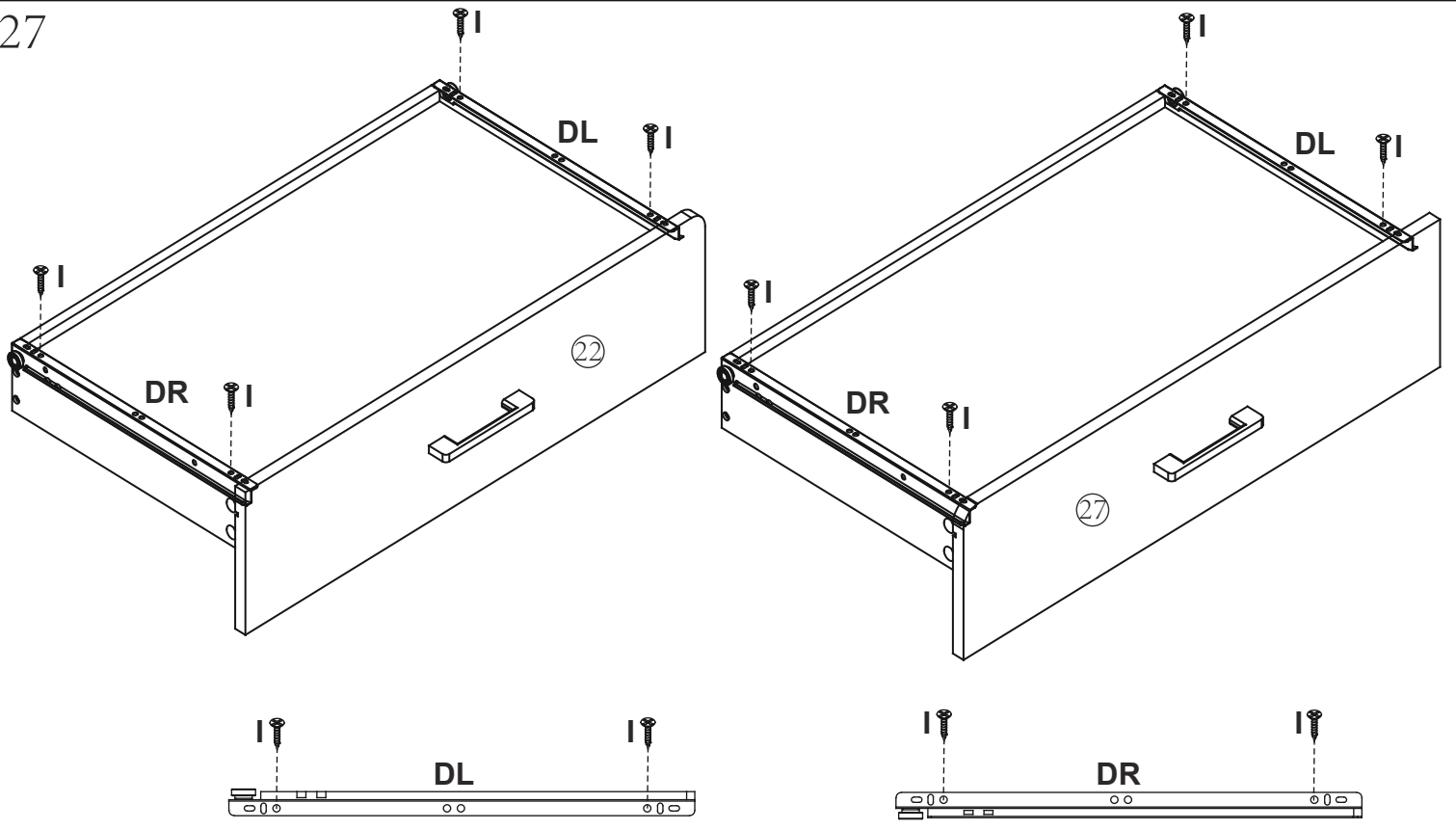


Sx8

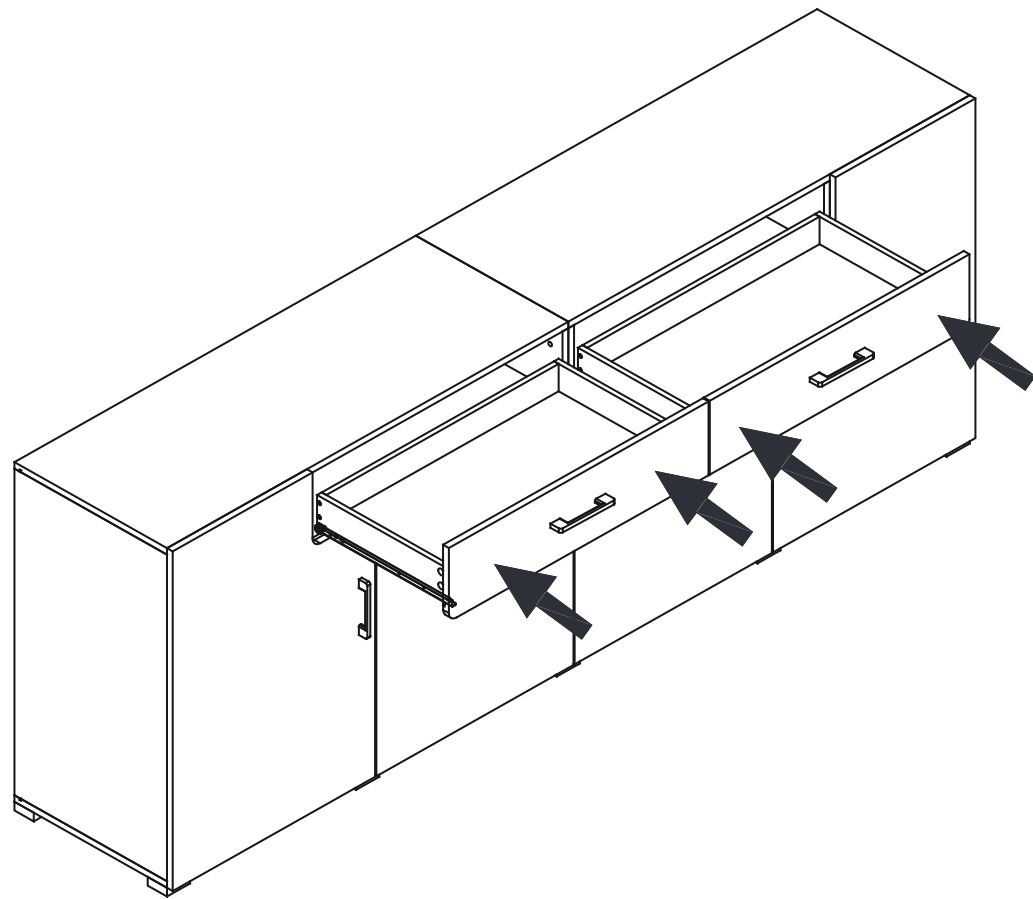




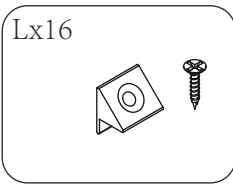
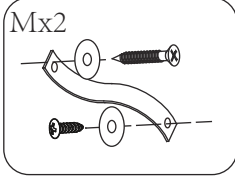
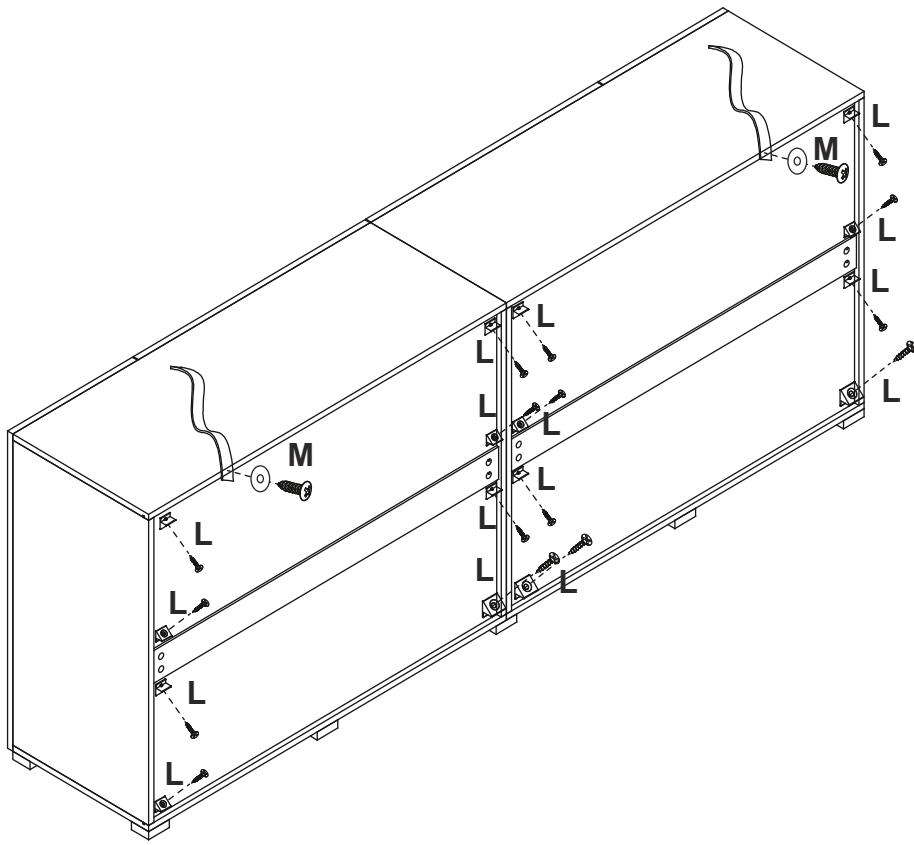
27



28



29



30

