



# Aufbauanleitung

Wichtig! Für späteres Nachschlagen aufbewahren - sorgfältig lesen.

## Assembly Instructions

Important! Keep for future reference - read carefully.



## Werkbank mit 1 Tür und 6 Schubladen 160 x 60 x 85 (H) cm

workbench with 1 door and 6 drawers 160 x 60 x 85 (H) cm

Auch jederzeit online verfügbar unter [www.ondis24.com](http://www.ondis24.com).  
Always available online at [www.ondis24.com](http://www.ondis24.com).

EAN 4250627223207 (Art. 44031)  
EAN 4250627237549 (Art. 237549)

Onlinediscount24 eSales GmbH  
Altenberger Str. 64  
01744 Dippoldiswalde, Germany

[www.ondis24.com](http://www.ondis24.com)

E-Mail: [info@ondis24.com](mailto:info@ondis24.com)  
Tel.: +49 35052 290 107  
Fax.: +49 35052 290 109

## Sicherheitshinweise

Safety Information

Lesen Sie die Bedienungsanleitung vor Inbetriebnahme sorgfältig durch und bewahren Sie diese für späteres Nachschlagen auf. Überprüfen Sie den Artikel vor jedem Gebrauch auf Beschädigungen. Achten Sie auf einen festen und geraden Untergrund. Nur für den Hausgebrauch und nicht für schwere oder rotierende Maschinen geeignet. Achtung! Hervorstehende Werkstücke können zum Kippen führen. Die angegebene Belastbarkeit kann nur gewährleistet werden, wenn die maximale Arbeitshöhe von 85 cm eingehalten wird. Die Werkbank muss mit den passenden Schrauben und dem Zubehör an die Wand befestigt werden.

*Read the instructions carefully before use. Important - Keep them safe for further consultation. The article must be checked for damage before each use. Pay attention to a firm and even underground. Only for domestic use. Not suitable for heavy and rotating tools. Attention! Protruded work pieces may cause overturning! The load capacity can only be guaranteed, if you keep on the maximum height of 85 cm. The workbench shall be fixed to the wall by the suitable screws and accessories.*



## Reinigung & Pflege

Cleaning & Maintenance

Verwenden Sie ausschließlich haushaltsübliche Reinigungsmittel oder eine milde Seifenlauge (keine Scheuermittel). Prüfen Sie zur Sicherheit Ihr bevorzugtes Reinigungsmittel vor der ersten Anwendung an einer nicht sichtbaren Stelle. Die Oberfläche mit einem weichen, feuchten Tuch reinigen. Schmutz nicht trocken wegwischen, da dabei Kratzspuren auf der Metall-Oberfläche entstehen können.

*Please use only general household cleaning agents or a mild soap solution (do not use scouring agents). Please test your preferred cleaning agent beforehand on a small, non-visible area. Clean the surface with a soft, damp cloth. No dry cleaning to avoid scratches.*

## Benötigte Werkzeuge

Required Tools

- Schraubendreher  
- Screwdriver
- Steck- oder Ratschenschlüssel  
- Socker wrench
- Akkuschauber  
- electric drill
- Metallbohrer  $\varnothing$  5mm  
- metal drill  $\varnothing$  5mm
- Hammer  
- hammer
- 300g Gummihammer  
- 300g rubber hammer
- Zollstock  
- folding rule

# Montagehinweise

Assembly Instructions

Prüfen Sie vor dem Zusammenbau, ob alle Teile unbeschädigt sind. Sollte das nicht der Fall sein, informieren Sie uns bitte. Führen Sie die Montage planmäßig laut Montageanleitung durch. Vollenden Sie jeden Schritt, bevor Sie den nächsten beginnen. Aus produktionstechnischen Gründen können scharfe Kanten entstehen. Tragen Sie während der Montage deshalb geeignete Handschuhe.

Wir empfehlen, die Montage zu zweit auszuführen. Führen Sie den Zusammenbau auf einer ebenen Fläche durch und legen Sie eine Decke unter, um Kratzer zu vermeiden. Ziehen Sie bei der Montage erst alle Schrauben lose an und zum Schluss noch einmal alle Schrauben kräftig nach. Vorsicht Kleinteile! Verschluckungsgefahr für Kleinkinder.

Alle Maßangaben sind Circa Angaben und beziehen sich auf maximale Außenmaße des Artikels. Sollten Sie genauere Angaben benötigen, wenden Sie sich bitte an unseren Support.

Please check all parts for incompleteness and damage before assembling the workbench. In case of faulty items please contact us immediately. Assemble the article exactly as shown in the instructions. Complete each step before proceeding with the following one. Due to production related reasons there might be sharp edges occurring on some of the parts. For your own safety please use suitable gloves while assembling. We recommend to have at least two people carrying out the assembly. Assemble the parts on a even and clean underground and use a blanket to avoid scratches. First tighten the screws loosely. As final step, fully tighten all screws. Caution! Choking Hazard - small parts! Keep away from children! All dimensions are approximate and refer to the maximum external dimensions of the article. If you need more detailed information, please contact our support.

## Spezifikationen

Specifications

Länge in cm: 60  
Breite in cm: 160  
Höhe in cm: 85

Length in cm: 60  
Width in cm: 160  
Height in cm: 85

- Melaminbeschichtete Holzarbeitsplatte  
32 mm stark
- 1 abschließbare Tür
- 6 kugelgeführte Schubladen
- höhenverstellbare Füße
- Melamine coated wooden worktop  
32 mm thickness
- 1 lockable door
- 6 ball guided drawers
- Height adjustable levelers

Gesamtblastbarkeit:  
Load Capacity:



\*gleichmäßig verteilt  
\*equally distributed

Belastbarkeit Einlegeboden:  
Load capacity clapboard:

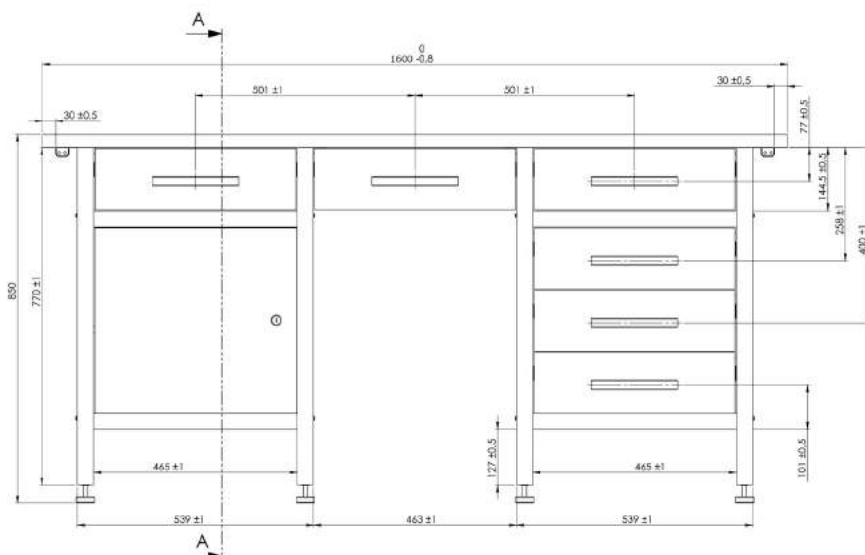


\*gleichmäßig verteilt  
\*equally distributed

Belastbarkeit Schublade:  
Load capacity drawer:



\*gleichmäßig verteilt  
\*equally distributed



EAN 4250627223207 (Art. 44031)  
EAN 4250627237549 (Art. 237549)

# Enthaltene Teile

Bill of Material

Nr. No.	Bezeichnung Parts	Maße in mm (HxBxT) Dimension in mm (LxWxD)	Anzahl Quantity	Pack package
1	Seitenwand 1 <i>side board 1</i>	775 x 467 x 65	1	1
2	Seitenwand 2 <i>side board 2</i>	775 x 467 x 65	1	1
3	Seitenwand 3 <i>side board 3</i>	770 x 467 x 65	1	1
4	Seitenwand 4 <i>side board 4</i>	770 x 467 x 65	1	1
5	Rückwand <i>back board</i>	530 x 482 x 0,6	2	2
6	Fachboden <i>shelf board</i>	535 x 464 x 37	4	2
7	Tür <i>door</i>	460 x 423 x 15	1	2
8	Türanschlag <i>door stop trail</i>	418 x 18 x 12	1	1
9	Einlegeboden (optional) <i>clapboard (optional)</i>	533 x 223 x 15	1	1
10	Schubladenblende <i>drawer surface panel</i>	457 x 139 x 15	6	2
11	Schubladenfront <i>drawer front</i>	438 x 125 x 17	6	2
12	Schubladenrückwand <i>drawer back</i>	438 x 125 x 19	6	2
13	Schubladenseitenwand <i>drawer side</i>	428 x 126 x 10	12	2
14	Schubladenboden <i>drawer bottom</i>	442 x 429 x 22	6	2
15	Schubladenführung <i>drawer slide</i>	35 x 460 x 9	12	1
16	Schubladengriff <i>drawer handle</i>	44 x 198 x 22	6	1
17	Justierfuß <i>height adjustable leveler</i>	60 x Ø 40	8	1
18	Anbauwinkel <i>mounting angle</i>	32 x 25 x 1,2	2	1
19	Schloss <i>lock</i>	Ø 16	1	1
20	Melaminbeschichtete Holzarbeitsplatte <i>melamine coated wooden worktop</i>	1600 x 600 x 32	1	3
21	Metrische Schraube (Set inkl. Mutter & Unterlegscheibe) <i>metric screw + nut + shim</i>	M5x8	115	1
22	Metrische Schraube (Set inkl. Unterlegscheibe) <i>metric screw + shim</i>	M5x6	28	1
23	Schneidschraube <i>tapping screw</i>	5x16	28	1
24	Einlegebodenaufhängung (optional) <i>clapboard mount (optional)</i>	210 x 15 x 15	2	1
25	Federsplint <i>spring splint</i>		2	1

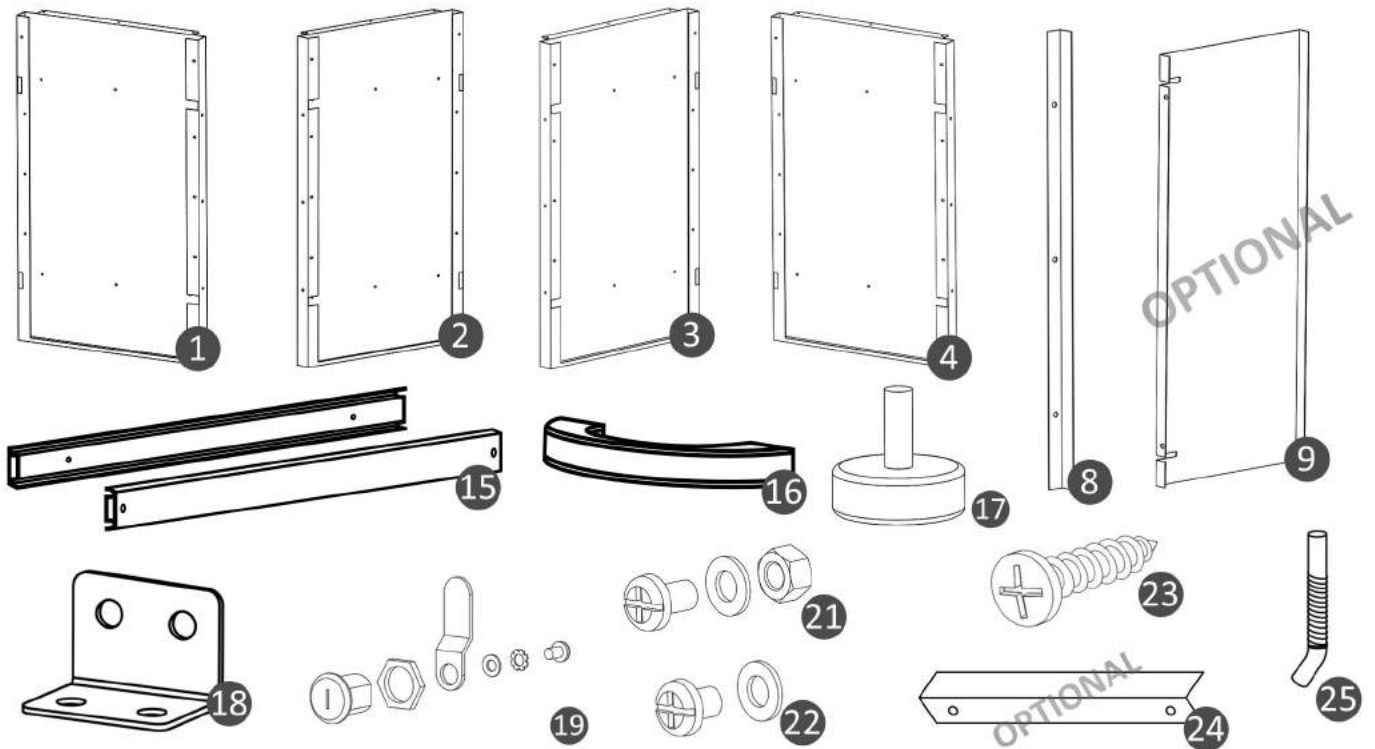
# Enthaltene Teile

Bill of Material

## Pack 1

4250627258117

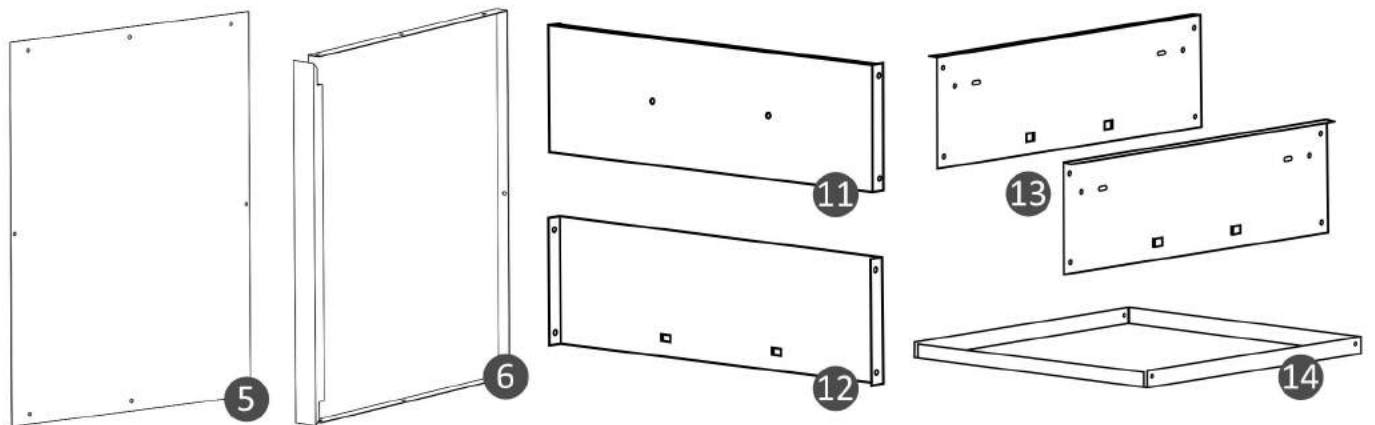
package 1



## Pack 2

4250627258124

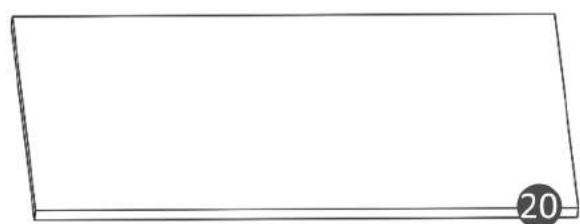
package 2



## Pack 3

4250627258131

package 3



# Montage

Assembly

1

Öffnen Sie das Paket ohne scharfe Klingen.

*Carefully open the package without using sharp blades.*

Entfernen Sie die Polsterung um die Bauteile.

*Remove the padding around the parts.*

2

1x Seitenwand 1 (1)  
*1x side board 1 (1)*

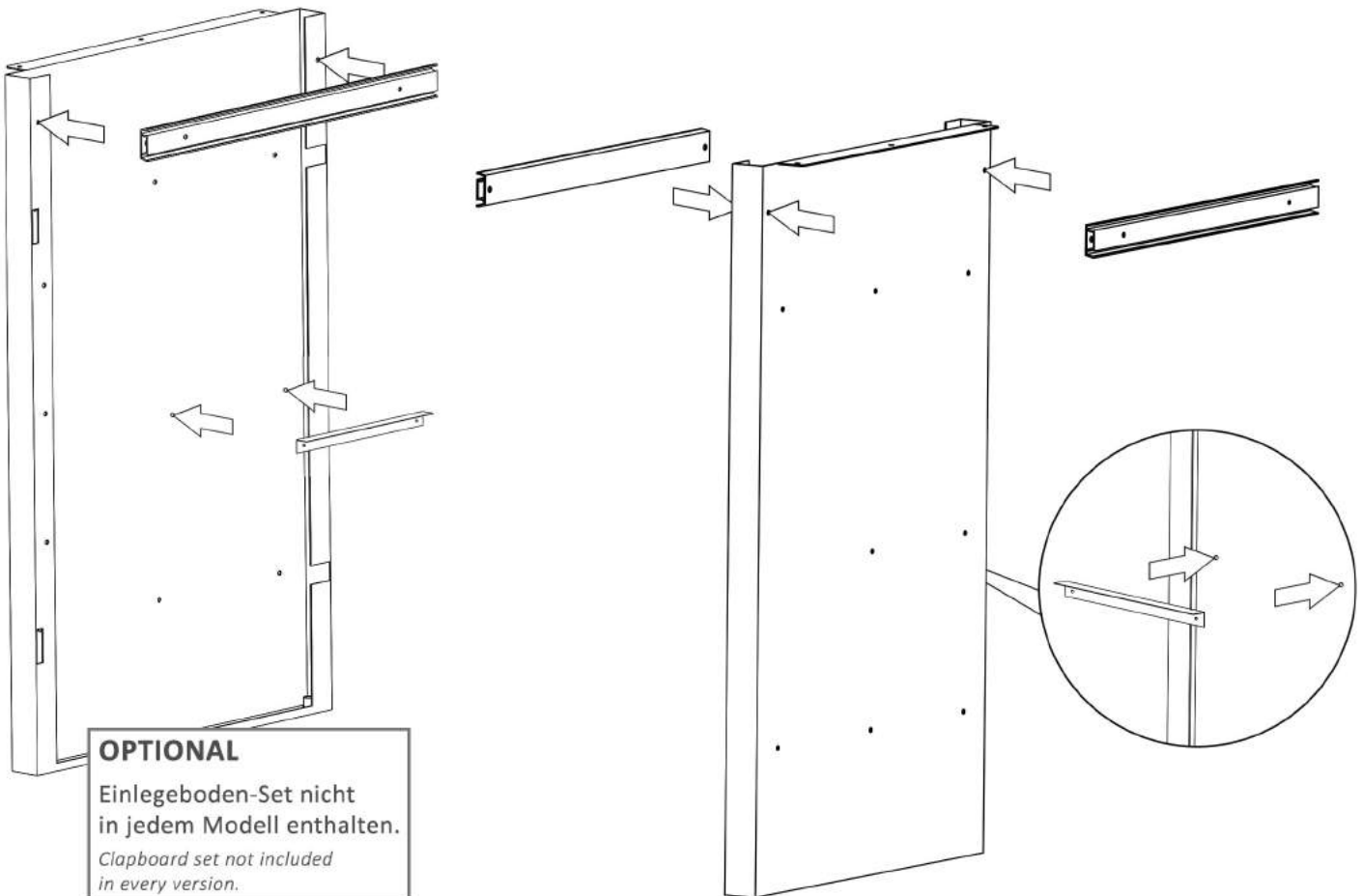
1x Seitenwand 2 (2)  
*1x side board 2 (2)*

3x Schubladenführung (15)  
*3x drawer slide (15)*

6x Schraubenset M5x8 (21)  
*6x screwset M5x8 (21)*

2x Einlegebodenaufhängung (24)  
*2x clapboard mount (24)*

4x Schraubenset M5x6 (22)  
*4x screwset M5x6 (22)*



Schrauben Sie mit Hilfe von je zwei Schraubensets M5x8 (21) eine Schubladenführung (15) an die Seitenwand 1 (1) und zwei Schubladenführungen an beide Seiten der Seitenwand 2 (2).

Schrauben Sie weiterhin je eine Einlegebodenaufhängung (24) mit je zwei Schraubensets M5x6 (22) an die Seitenwand 1 und Seitenwand 2. (Optional. Nicht in jedem Modell enthalten.)

*Attach one drawer slide (15) on the side board 1 (1) and two drawer slides on both sides of the side board 2 (2) by using two screwsets M5x8 (21) each.*

*Then attach one clapboard mount (24) on the side board 1 and side board 2 by using two screwsets M5x6 (22) each. (Optional. Not included in every version.)*

# Montage

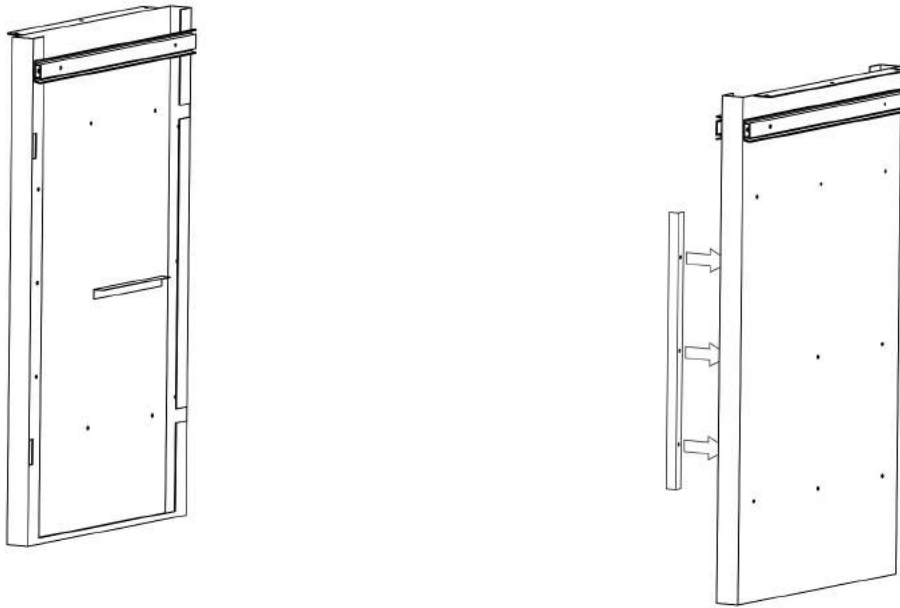
Assembly

3

1x Seitenwand 2 (2)  
1x side board 2 (2)

1x Türanschlag (8)  
1x door stop trail (8)

3x Schraubenset M5x8 (21)  
3x screwset M5x8 (21)



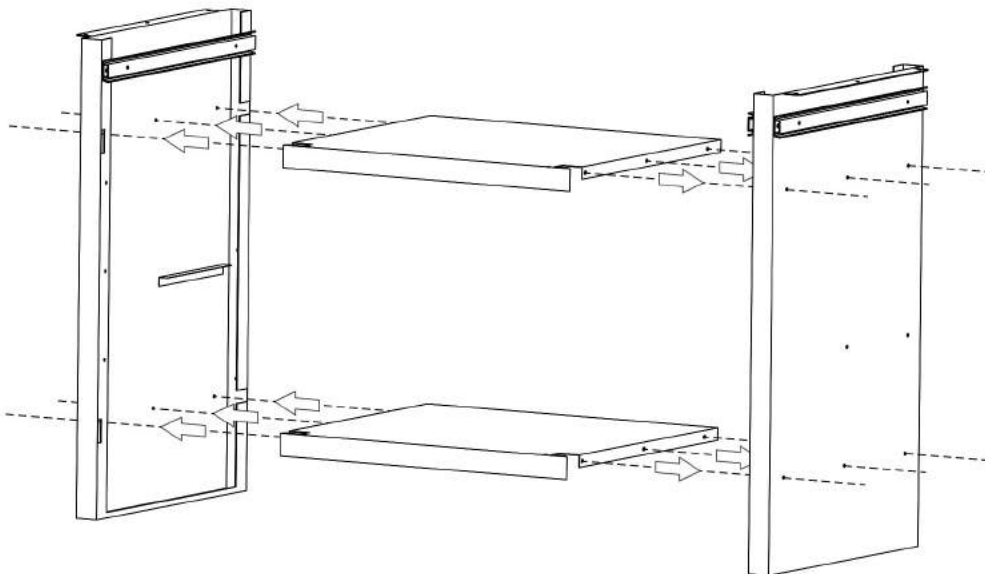
Schrauben Sie den Türanschlag (8) an die linke Seite der Seitenwand 2 (2).

*Screw the door stop trail (8) on the left side of the side board 2 (2).*

4

2x Fachboden (6)  
2x shelf board (6)

12x Schraubenset M5x8 (21)  
12x screwset M5x8 (21)



Schrauben Sie die beiden Fachböden (6) an die Seitenwand 1 und Seitenwand 2.

*Screw both shelf boards (6) on the side board 1 and the side board 2.*

# Montage

Assembly

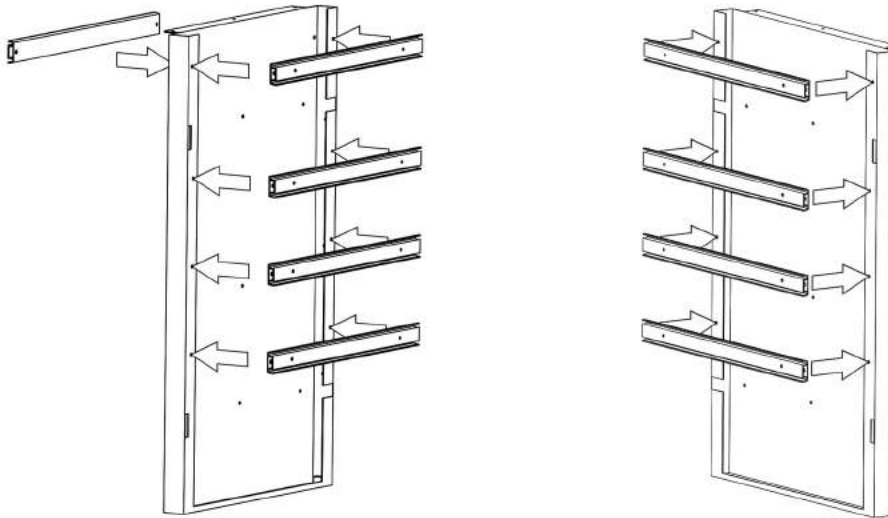
5

1x Seitenwand 3 (3)  
1x side board 3 (3)

1x Seitenwand 4 (4)  
1x side board (4)

9x Schubladenführung (15)  
9x drawer slide (15)

18x Schraubenset M5x8 (21)  
18x screwset M5x8 (21)



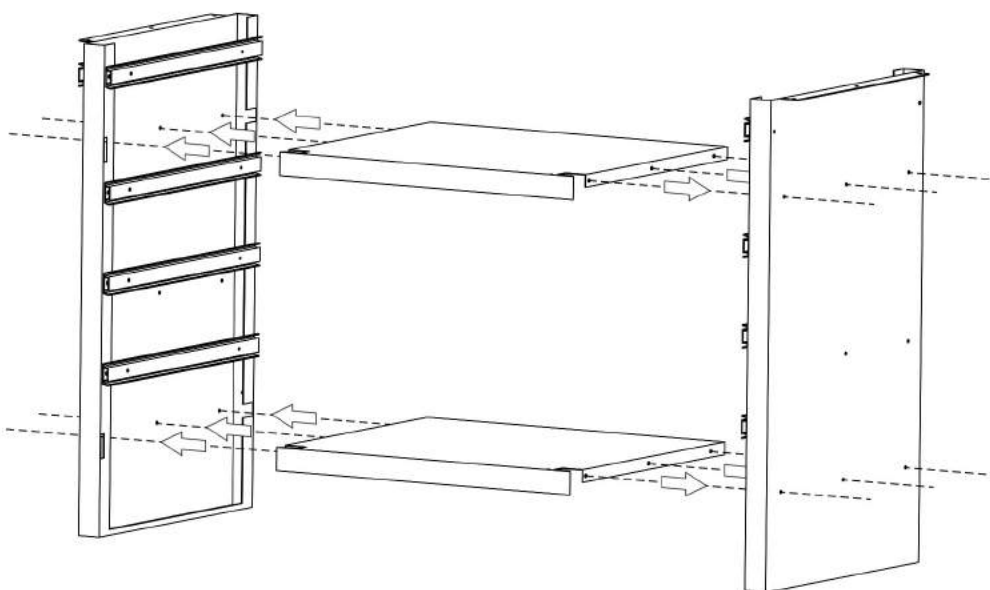
Schrauben Sie eine Schubladenführung (15) an die linke Seite und vier Schubladenführungen an die rechte Seite der Seitenwand 3 (3) und vier Schubladenführungen an die Seitenwand 4 (4).

Attach one drawer slide (15) on the left side and four drawer slides on the right side of the side board 3 (3) and four drawer slides on the side board 2 (2).

6

2x Fachboden (6)  
2x shelf board (6)

12x Schraubenset M5x8 (21)  
12x screwset M5x8 (21)



Schrauben Sie die beiden Fachböden (6) an die Seitenwand 3 und Seitenwand 4.

Screw both shelf boards (6) on the side board 3 and side board 4.



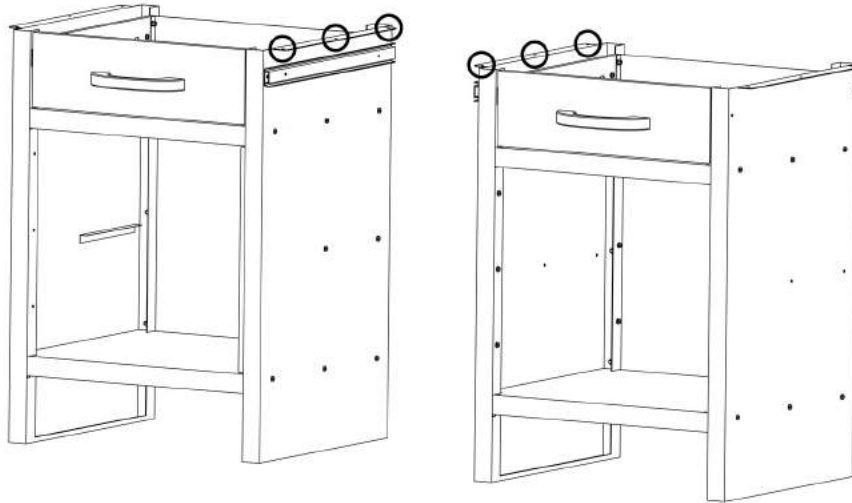
# Montage

Assembly



Damit der Korpus ordnungsgemäß an die Arbeitsplatte montiert werden kann, muss die mittlere Schublade zunächst ohne Schubladenblende und Schubladengriff verbaut werden. Lassen Sie deshalb bei einer Schublade den Schritt 10 zunächst aus.

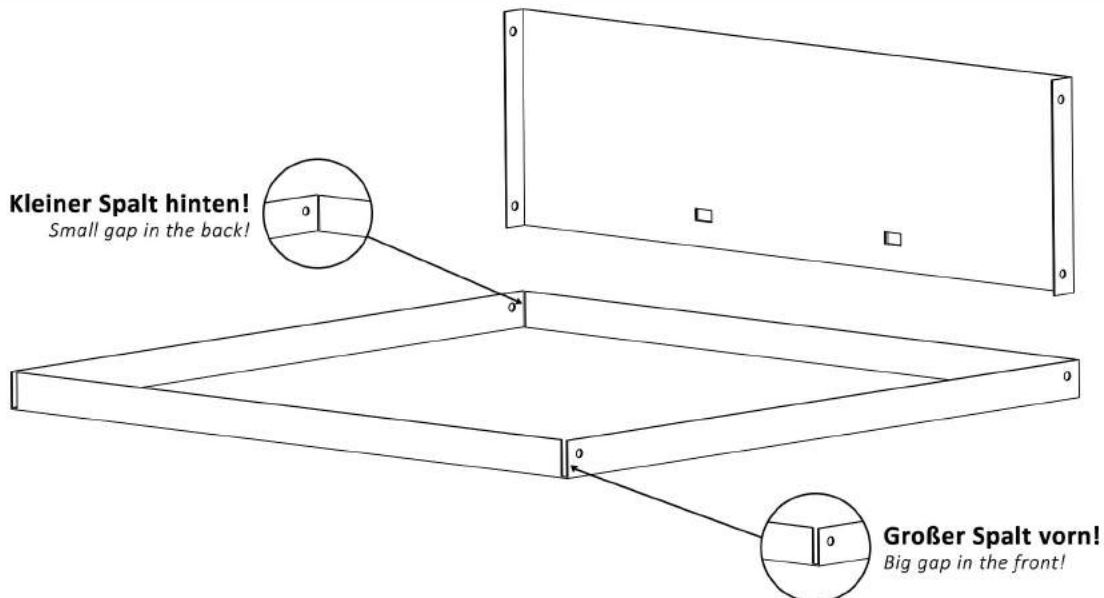
*To correctly attach the corpus to the wooden worktop, the middle drawer has to be built in without the drawer surface panel and drawer handle. When assembling the drawers, skip the step 10 for one drawer.*



7

1x Schubladenboden (14)  
1x drawer bottom (14)

1x Schubladenrückwand (12)  
1x drawer back (12)



Setzen Sie die Schubladenrückwand (12) auf die Rückseite des Schubladenbodens (14). Schrauben Sie die beiden Teile noch nicht zusammen!

*Place the drawer back (12) at the back of the drawer bottom (14). Do not screw these two parts together yet!*

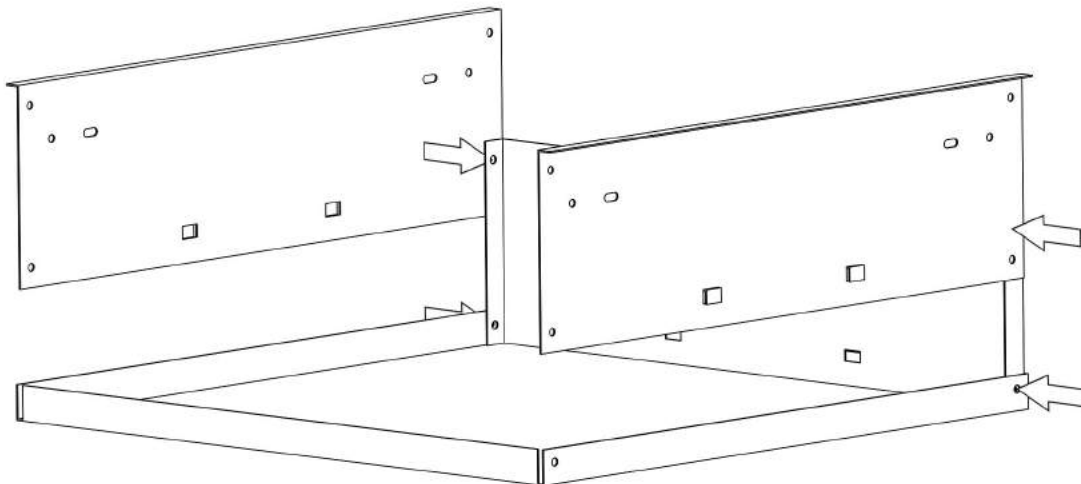
# Montage

Assembly

8

2x Schubladenseitenwand (13)  
2x drawer side (13)

4x Schraubenset M5x8 (21)  
4x screwset M5x8 (21)



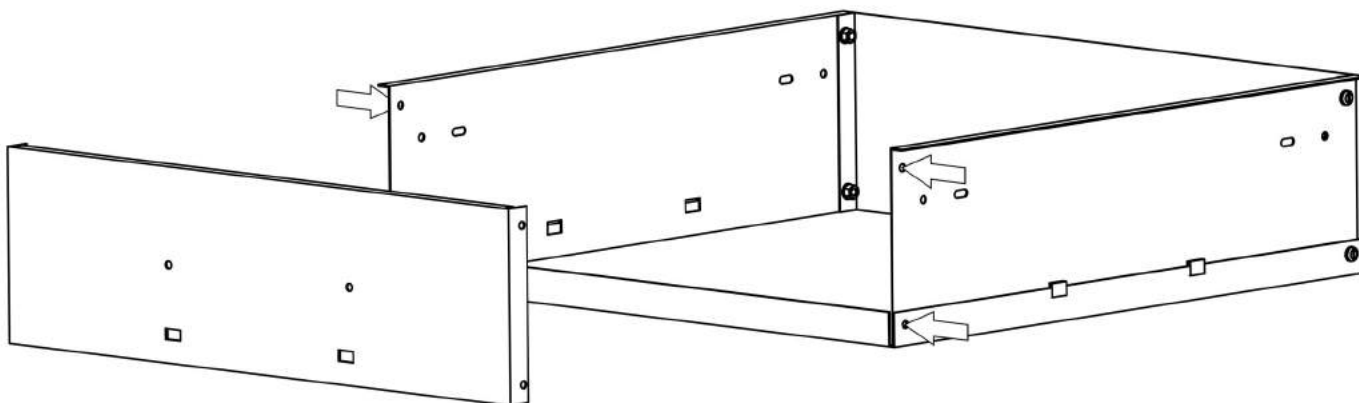
Schrauben Sie jetzt beide Schubladenseitenwände (13), die Schubladenrückwand sowie den Schubladenboden zusammen. Achten Sie beim Verschrauben der Einzelteile darauf, dass die Schraubenköpfe außen sitzen und die Muttern sowie Unterlegscheiben innen sitzen.

*Now screw both drawer sides (13), the drawer back and the drawer bottom together. When screwing the parts together, pay attention that the screw heads have to point outside and the nuts and shims have to be placed inside.*

9

1x Schubladenfront (11)  
1x drawer front (11)

4x Schraubenset M5x8 (21)  
4x screwset M5x8 (21)



Schrauben Sie die Schubladenfront (11) an die Schubladenseitenwände.

*Screw the drawer front (11) onto the drawer sides.*

# Montage

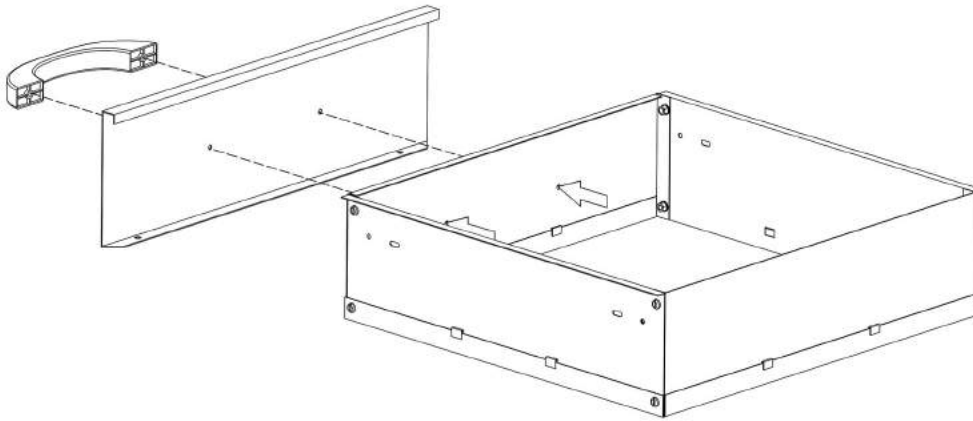
Assembly

10

1x Schubladenblende (10)  
2x drawer surface panel (10)

1x Schubladengriff (16)  
1x drawer handle (16)

2x Schneidschraube 5x16 (23)  
2x tapping screw 5x16 (23)



## Hinweis

Führen Sie die Schritte 7 bis 10 für die weiteren fünf Schubladen erneut durch.

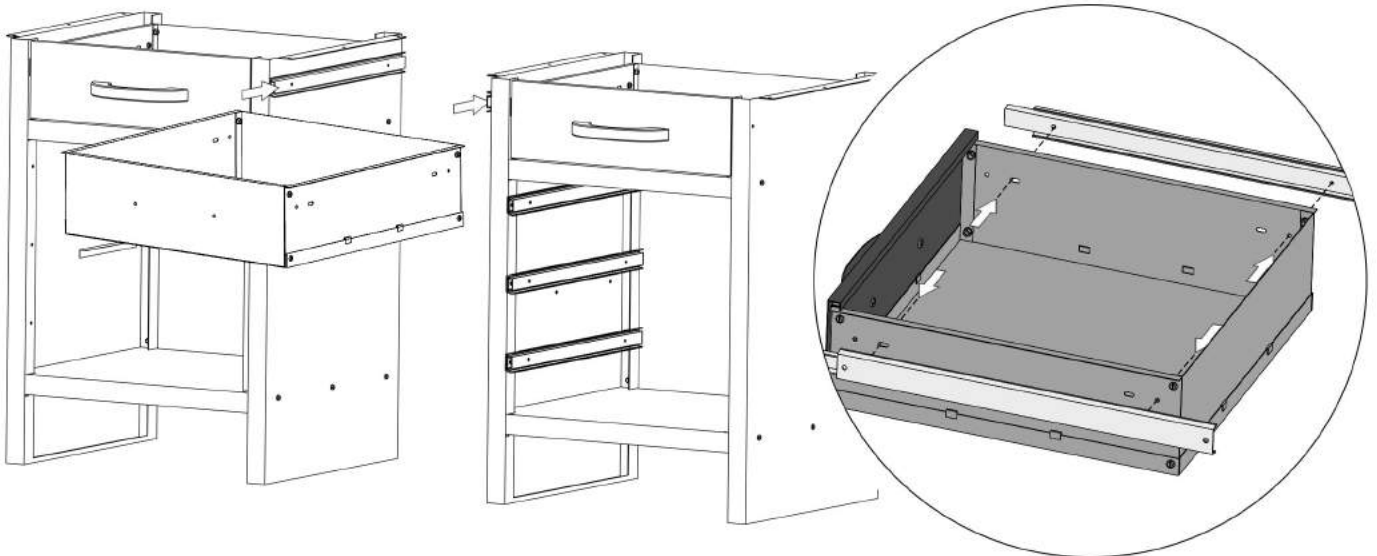
**Please note:**  
Repeat the steps 7 to 10 for assembling the additional five drawers.

Schrauben Sie die Schubladenblende (10) und den Schubladengriff (16) mit Hilfe von zwei Schneidschrauben (23) wie abgebildet an die Schubladenfront. Ziehen Sie alle Schrauben jetzt fest an.

*Screw the drawer surface panel (10) and the drawer handle (16) onto the drawer front by using two tapping screws (23), as shown in the picture. Now fully tighten all screws.*

11

12x nur Schrauben M5x6 (22)  
12x only screws M5x6 (22)



Schrauben Sie die drei oberen Schubladen an die Schubladenführungen. Verwenden Sie in der Mitte die Schublade ohne Blende. Ziehen Sie jetzt noch einmal alle Schrauben der Schubladen fest an.

*Screw the three upper drawers at the drawer slides. Use the drawer without the drawer surface panel in the middle. Now fully tighten all screws of the drawers again.*

# Montage

Assembly

12

1x Melaminbeschichtete Holzarbeitsplatte (20)  
1x melamine coated wooden worktop (20)



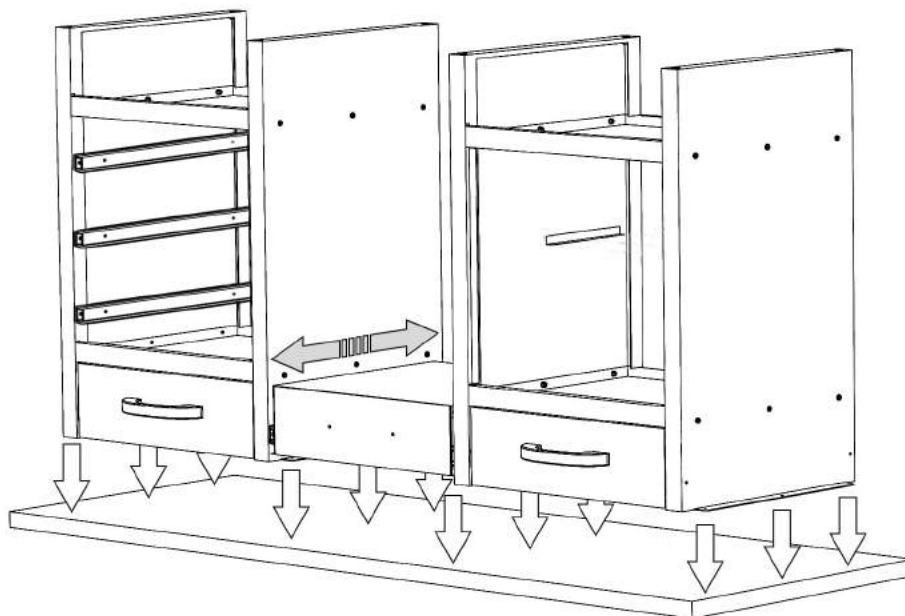
Markieren Sie die benötigten Befestigungspunkte auf der Unterseite der Arbeitsplatte (20).

Mark the attachment points on the underside of the wooden worktop (20).

13

1x Melaminbeschichtete Holzarbeitsplatte (20)  
1x melamine coated wooden worktop (20)

12x Schneidschraube 5x16 (23)  
12x tapping screw 5x16 (23)



Kippen Sie die Werkbank nach hinten, um diese auf die Arbeitsplatte (20) zu setzen. Schrauben Sie mit Hilfe von zwölf Schneidschrauben (23) die Konstruktion auf die Markierungen der Unterseite der Arbeitsplatte. Schieben Sie die mittlere Schublade nach vorn oder hinten heraus, um die mittleren Schrauben leichter erreichen zu können.

Tilt the workbench backwards to place it on the wooden worktop (20). Attach the construction at the markings on the underside of the wooden worktop by using twelve tapping screws (23). Move the middle drawer out at the front or the back to reach for the middle screw positions easily.

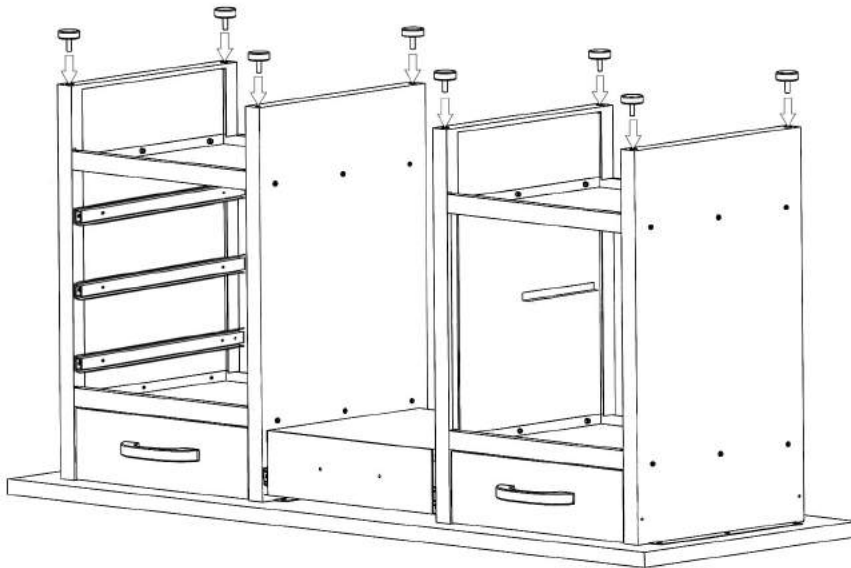
# Montage

Assembly

14

8x Justierfuß (17)

8x height adjustable leveler (17)



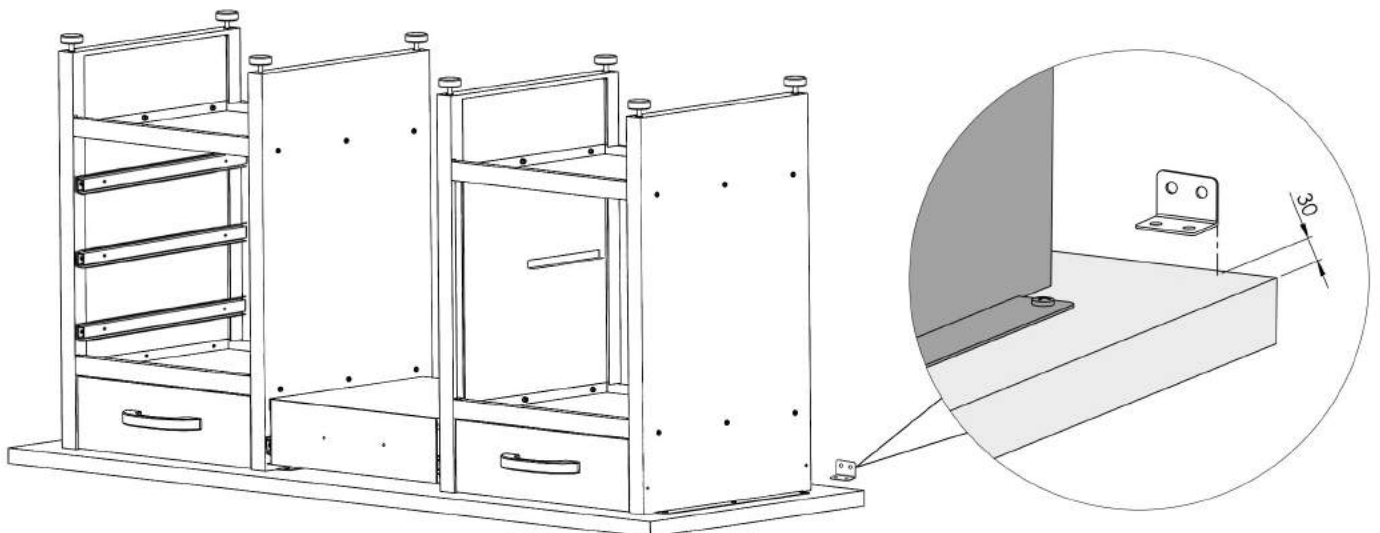
Schrauben Sie die acht Justierfüße (17) in die Seitenwände der Werkbank. Schrauben Sie nun die letzte Schubladenblende an (siehe Schritt 10).

*Screw the eight height adjustable levelers (17) into the side boards of the workbench. Now attach the last drawer surface panel (see step 10).*

15

2x Anbauwinkel (18)  
2x mounting angle (18)

4x Schneidschraube 5x16 (23)  
4x tapping screw 5x16 (23)



Schrauben Sie die beiden Anbauwinkel (18) mit Hilfe von jeweils zwei Schneidschrauben (23) mit einem Abstand von 30 mm zu den Ecken auf der Rückseite der Arbeitsplatte. Stellen Sie die Werkbank wieder auf.

*Screw both mounting angles (18) with a distance of 30 mm from the edges on the backside of the wooden worktop by using two tapping screws (23) each. Turn the workbench around again.*

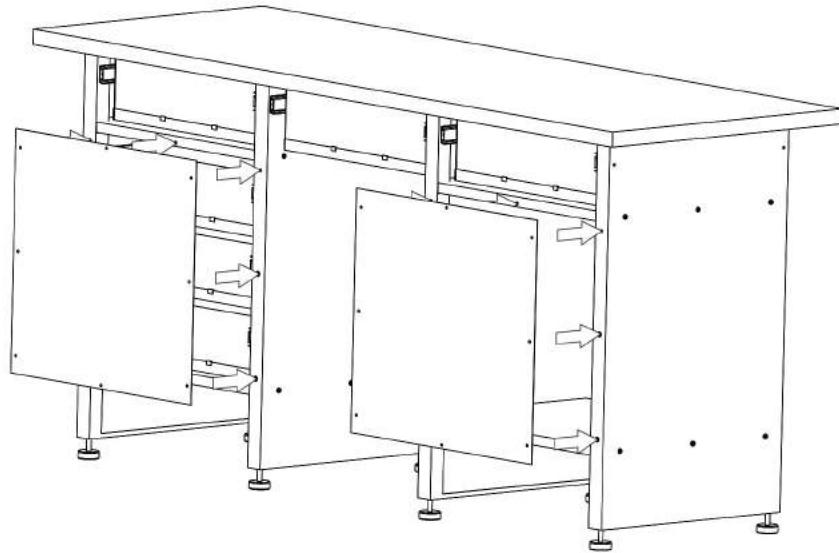
# Montage

Assembly

16

2x Rückwand (5)  
2x back board (5)

16x Schraubenset M5x8 (21)  
16x screwset M5x8 (21)

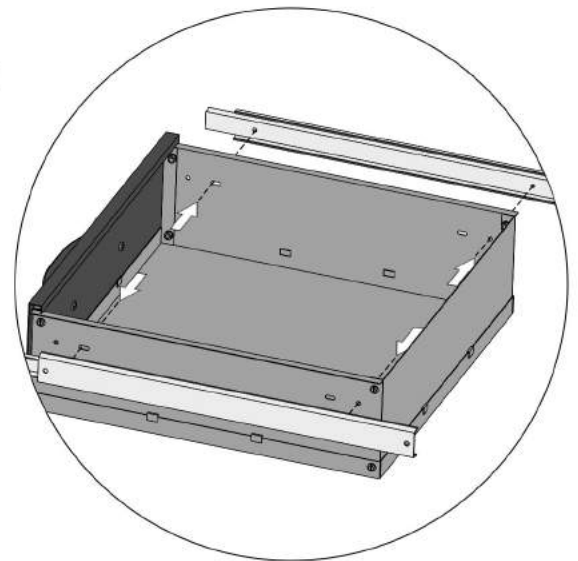
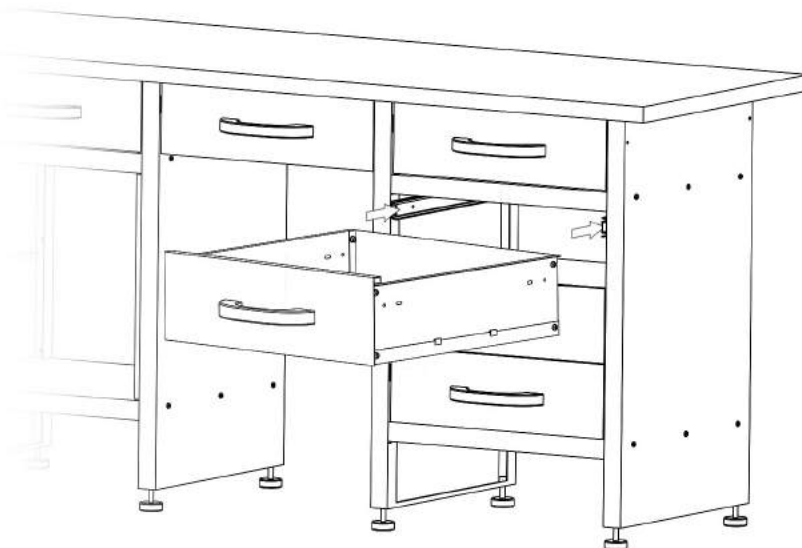


Schrauben Sie beide Rückwände (5) an die Konstruktion. Ziehen Sie jetzt noch einmal alle Schrauben kräftig nach.

*Screw both back boards (5) onto the construction. Now fully tighten all screws.*

17

12x nur Schrauben M5x6 (2)  
12x only screws M5x6 (22)



Ziehen Sie die Schubladenführungen der restlichen Schubladenplätze heraus und schrauben Sie die Schubladen an die Schubladenführungen.

*Pull out the drawer slides of the remaining drawer spaces and screw the drawers at the drawer slides.*

# Montage

Assembly

18

1x Einlegeboden (9)  
1x clapboard (9)

## OPTIONAL

Einlegeboden-Set nicht  
in jedem Modell enthalten.

*Clapboard set not included  
in every version.*



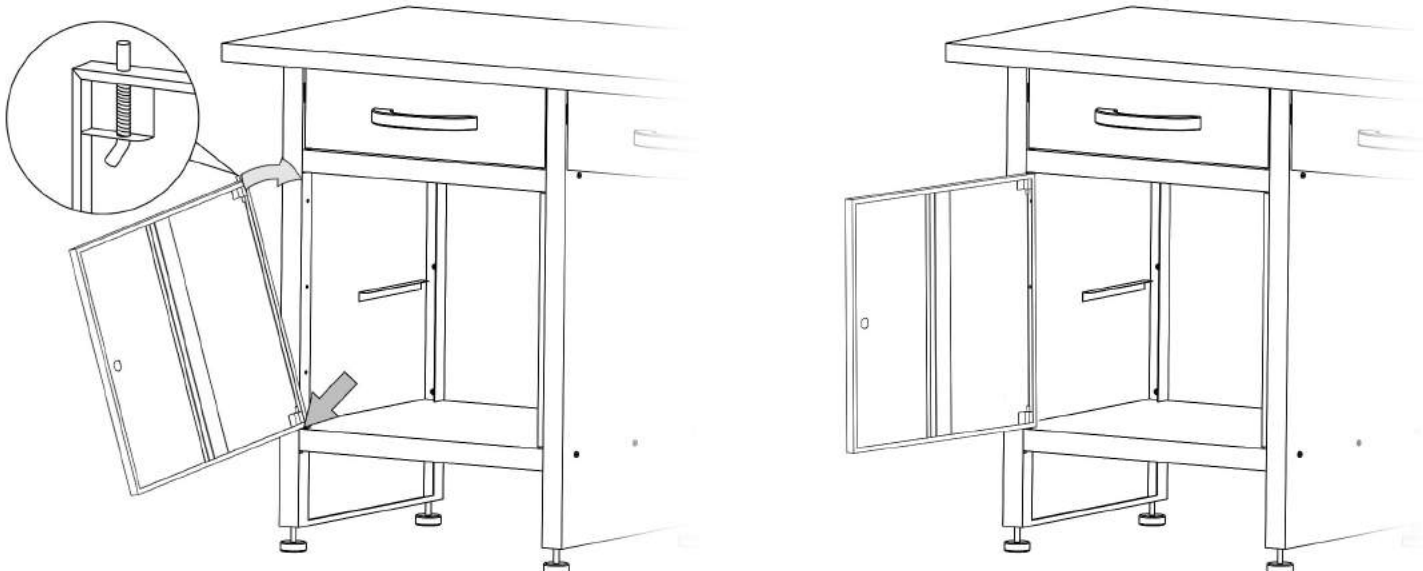
Legen Sie den Einlegeboden (9) auf die dafür vorgesehene Halterung. (Optional. Nicht in jedem Modell enthalten.)

*Slide the clapboard (9) onto the designated holders. (Optional. Not included in every version.)*

19

1x Tür (7)  
1x door (7)

2x Federsplint (25)  
2x spring splint (25)



Bringen Sie die Tür in Position zu den Türsplint-Löchern im Werkbank-Korpus und stecken oben und unten je einen Federsplint (25) in die vorgesehenen Türlöcher mit der Feder in der Türsplint-Vorrichtung (siehe Detail-Abbildung).

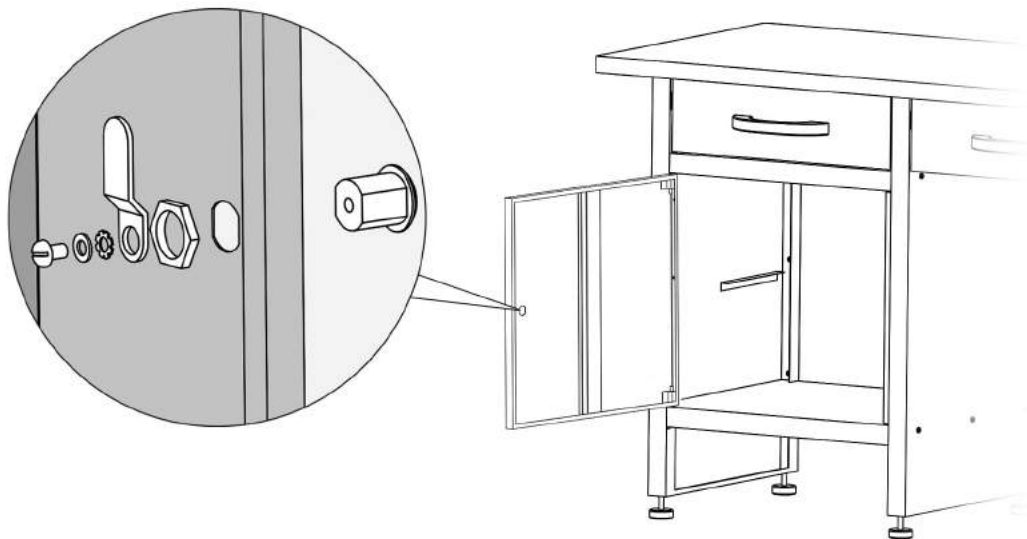
*Bring the door into position at the door splint holes and stick one spring splint (25) into each corresponding hole on top and on bottom into the door with the spring in the door splint slot (see detail picture).*

# Montage

Assembly

20

1x Schloss (19)  
1x lock (19)



Stecken Sie den Schließzylinder des Schlosses (19) durch die in der Tür vorgesehene Öffnung und fixieren Sie ihn wie in der Abbildung. Prüfen Sie vorher, ob die Schließrichtung korrekt ist.

*Attach the lock cylinder inside the designated opening of the door and affix it as shown in the picture. Take care to mount the lock the right way around so the locking direction is correct.*

21

Fertig  
finish



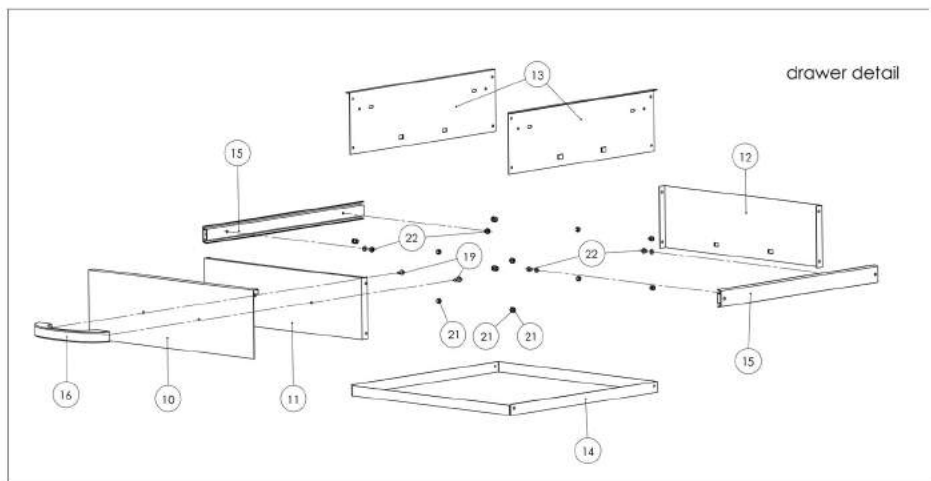
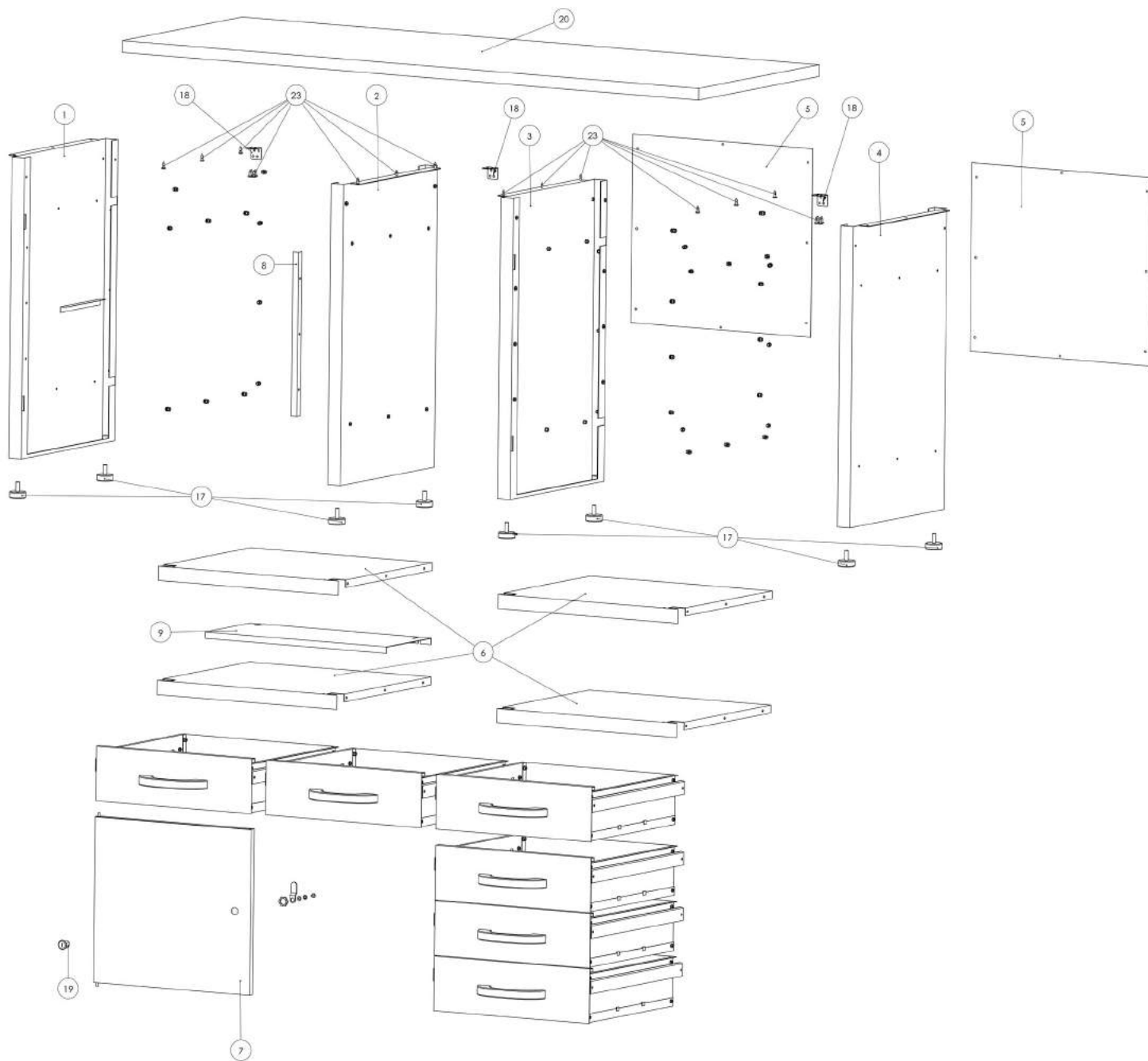
Schrauben Sie die Werkbank an die Wand. Vergewissern Sie sich vor der Wandmontage, ob die gewählten Schrauben und Dübel für Ihre Wand geeignet sind.

*Attach the workbench to the wall. Before attaching it, make sure that the screw and dowels you choosed are convenient for your wall.*



# Explosionszeichnung

Explosive Drawing





# Ondis24 Shop

*Entdecken Sie unser gesamtes Werkstatt-Sortiment!*



[www.ondis24.com/werkstatt](http://www.ondis24.com/werkstatt)



EAN 4250627223207 (Art. 44031)  
EAN 4250627237549 (Art. 237549)

Onlinediscount24 eSales GmbH  
Altenberger Str. 64  
01744 Dippoldiswalde, Germany

[www.ondis24.com](http://www.ondis24.com)

E-Mail: [info@ondis24.com](mailto:info@ondis24.com)  
Tel.: +49 35052 290 107  
Fax.: +49 35052 290 109