

**Serie 2,  
Einbau-Kühl-Gefrier-Kombination mit  
Gefrierbereich unten, 193.5 x 69.1  
cm, Schlepsscharnier  
KBN96NSE0**



**Sonderzubehör**

KSZGGM00 Butterdose

**Die Einbau-Kühl-Gefrierkombination mit  
XXL-Fassungsvermögen und VitaFresh  
<0°C>: hat ein Plus von 45% an  
Kühlraumvolumen gegenüber einer  
Standard Kühl-Gefrierkombination und  
bietet ideale Lagerbedingungen für all Ihre  
Lebensmittel.**

- **Einbau-Kühlschrank XL:** bis zu 11 % mehr Nutzvolumen dank des höheren Designs.
- **VitaFresh XXL:** die extragroße Schublade mit Luft- und Temperaturregelung für Obst und Gemüse.
- **No Frost:** damit du nie mehr abtauen musst.
- **LED-Beleuchtung:** So hast du deine Lebensmittel immer perfekt im Blick.
- **Ablagen aus Sicherheitsglas:** Sichere Aufbewahrung deiner Lebensmittel dank besonders stabiler, bruchsicherer Glasablagen.

**Technische Daten**

Energieeffizienzklasse: .....	E
Durchschnittlicher Energieverbrauch in Kilowattstunden pro Jahr (kWh/a): .....	256 kWh/annum
Volumen der Tiefkühlfächer: .....	98 l
Volumen der Kaltlagerfächer: .....	285 l
Geräuschwert: .....	34 dB(A) re 1 pW
Geräusch-Effizienzklasse: .....	B
Bauform: .....	Einbau
Dekorrahmen/ - platte: .....	Möglich mit Zubehör
Höhe: .....	1935 mm
Gerätebreite: .....	691 mm
Gerätetiefe: .....	548 mm
Min. Nischenmaße für Installation (H x B x T): ..	1940 x 710 x 560 mm
Nettogewicht: .....	65.6 kg
Absicherung: .....	10 A
Türanschlag: .....	Rechts wechselbar
Spannung: .....	220-240 V
Frequenz: .....	50 Hz
Länge Anschlusskabel: .....	230.0 cm
Anzahl Verdichter: .....	1
Anzahl unabhängiger Kühlkreisläufe: .....	2
Innenlüfter: .....	Nein
Scharniere wechselbar: .....	Ja
Anzahl verstellbarer Ablagen-Kühlteil (Stck): .....	4
Flaschenregale: .....	Nein
Frostfree System: .....	Gefriergeräte
Gerätetyp: .....	nicht zutreffend



## **Serie 2, Einbau-Kühl-Gefrier-Kombination mit Gefrierbereich unten, 193.5 x 69.1 cm, Schleppcharnier KBN96NSE0**

**Die Einbau-Kühl-Gefrierkombination mit  
XXL-Fassungsvermögen und VitaFresh  
<0°C>: hat ein Plus von 45% an  
Kühlraumvolumen gegenüber einer  
Standard Kühl-Gefrierkombination und  
bietet ideale Lagerbedingungen für all Ihre  
Lebensmittel.**

- Türanschlag rechts, wechselbar
- Höhenverstellbare Füße vorne, Rollen hinten
- Länge des Anschlusskabel: 230 cm
- Klimaklasse: SN-ST
- 220 - 240 V

### **Zubehör**

- 3 x Eierablage, 1 x Eiswürfelschale

### **Länderspezifische Optionen**

- Auf Basis der Ergebnisse der Normprüfung über 24 Std.  
Tatsächlicher Verbrauch abhängig von Nutzung/Standort des  
Geräts.

### **Umwelt und Sicherheit**

#### **Sonderzubehör**

- 
- NoFrost, Einbau-Kühl-/Gefrier-Kombination
  - Schleppcharnier,

### **Leistung und Verbrauch**

- Energieeffizienzklasse: E
- Nutzinhalt gesamt: 383 l
- Nutzinhalt Kühlfächer: 285 l
- Nutzinhalt Tiefkühlfächer: 98 l
- Energieverbrauch / Jahr: 256 kWh/a
- Geräuscheffizienzklasse / Geräusch-Wert: B / 34 dB

### **Design**

- DimLight - sanft aufdimmende LED-Innenbeleuchtung
- Einbau-Kühl-/Gefrier-Kombination

### **Komfort und Sicherheit**

- NoFrost - nie wieder abtauen!
- SuperGefrieren: ja
- Home Connect-fähig über WLAN
- Vernetztes Gerät: Home Connect: Fernbedienung und Überwachung
- Elektronische Temperaturregelung über LED ablesbar
- Getrennte Temperaturregelung für Kühl- und Gefrierraum
- Super-Taste: SuperKühlen
- Akustischer Alarm Kühlschrantür, Optischer und akustischer  
Türalarm
- Abtau-Automatik

### **Kühlteil**

- 5 Abstellflächen aus Sicherheitsglas, davon 4 höhenverstellbar
- 1 Flaschenabsteller, 3 Türabsteller

### **Frischhaltesystem**

- 1 VitaFresh XXL Schublade mit Feuchtigkeitsregulierung - hält Obst  
und Gemüse vitaminreich und länger frisch

### **Gefrierteil**

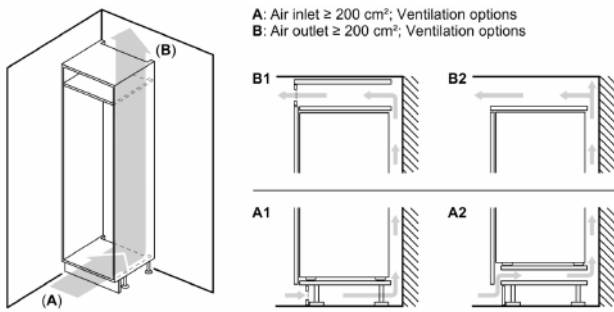
- Gefriervermögen in 24 Std.: 9.5 kg
- Lagerzeit bei Störung : 12 h
- 3 transparente Gefriergut-Schubladen

### **Maße**

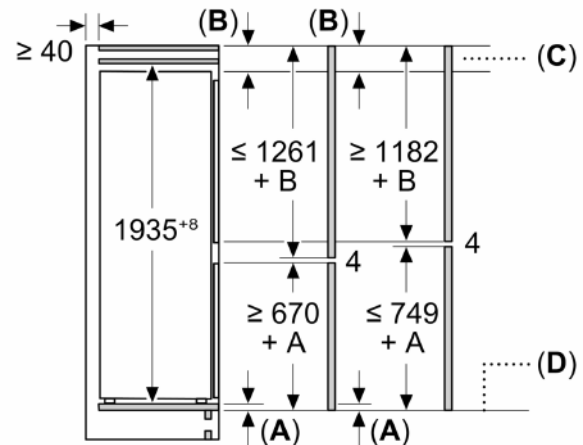
- Gerätemaße ( H x B x T): 193.5 cm x 69.1 cm x 54.8 cm
- Nischenmaße (H x B x T): 194.0 cm x 71.0 cm x 56.0 cm

### **Technische Informationen**

**Serie 2,  
Einbau-Kühl-Gefrier-Kombination mit  
Gefrierbereich unten, 193.5 x 69.1  
cm, Schlepptür  
KBN96NSE0**



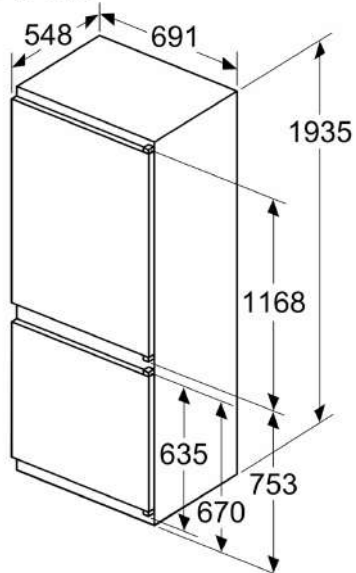
Maße in mm



C: Überstand Frontplatte

D: Unterkante Frontplatte

Maße in mm



Maße in mm

