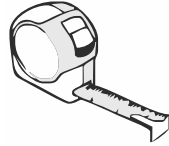
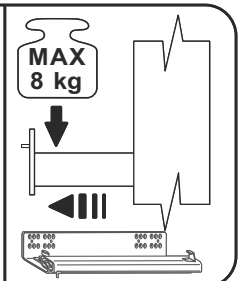
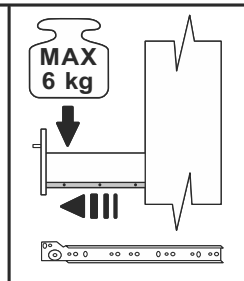
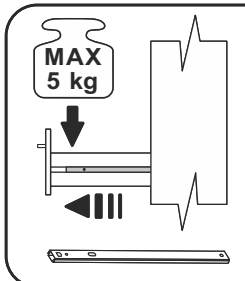
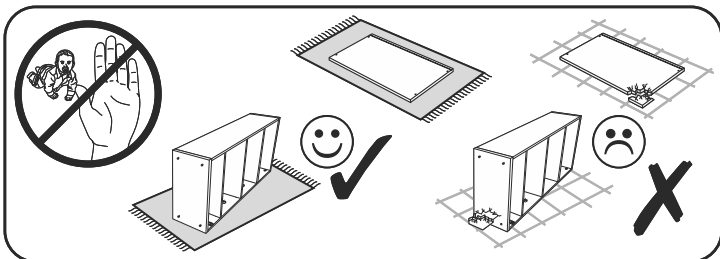
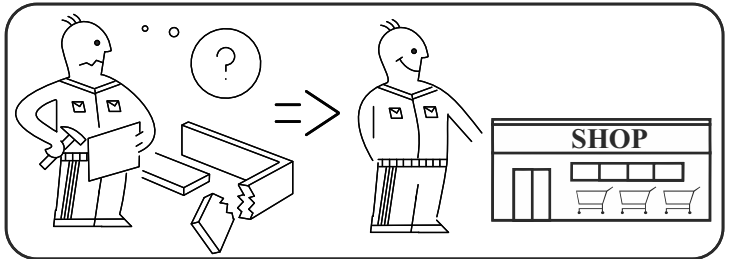
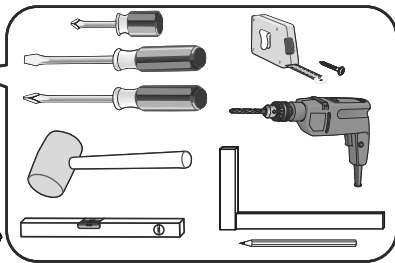
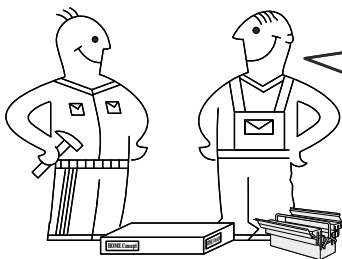
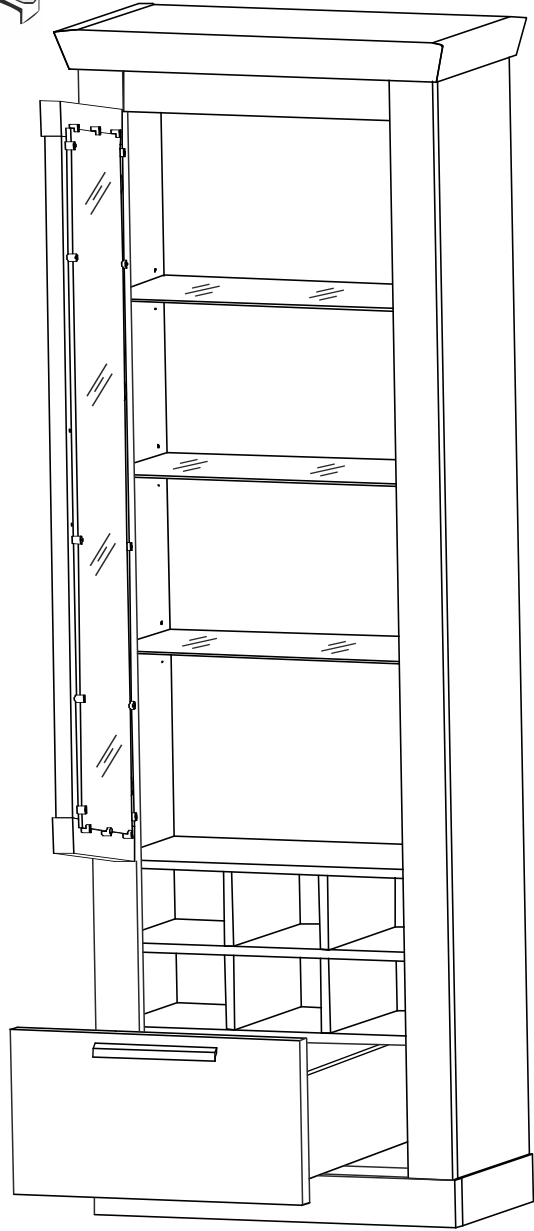
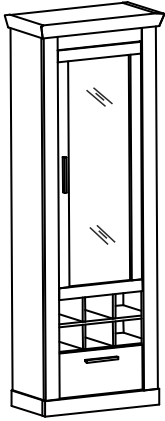
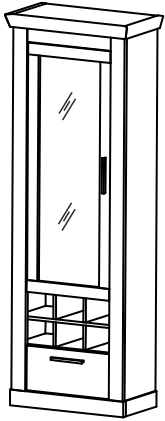


# SIENA 23M



Option L

Option R



# SIENA 23M

max.



MHC12



max.



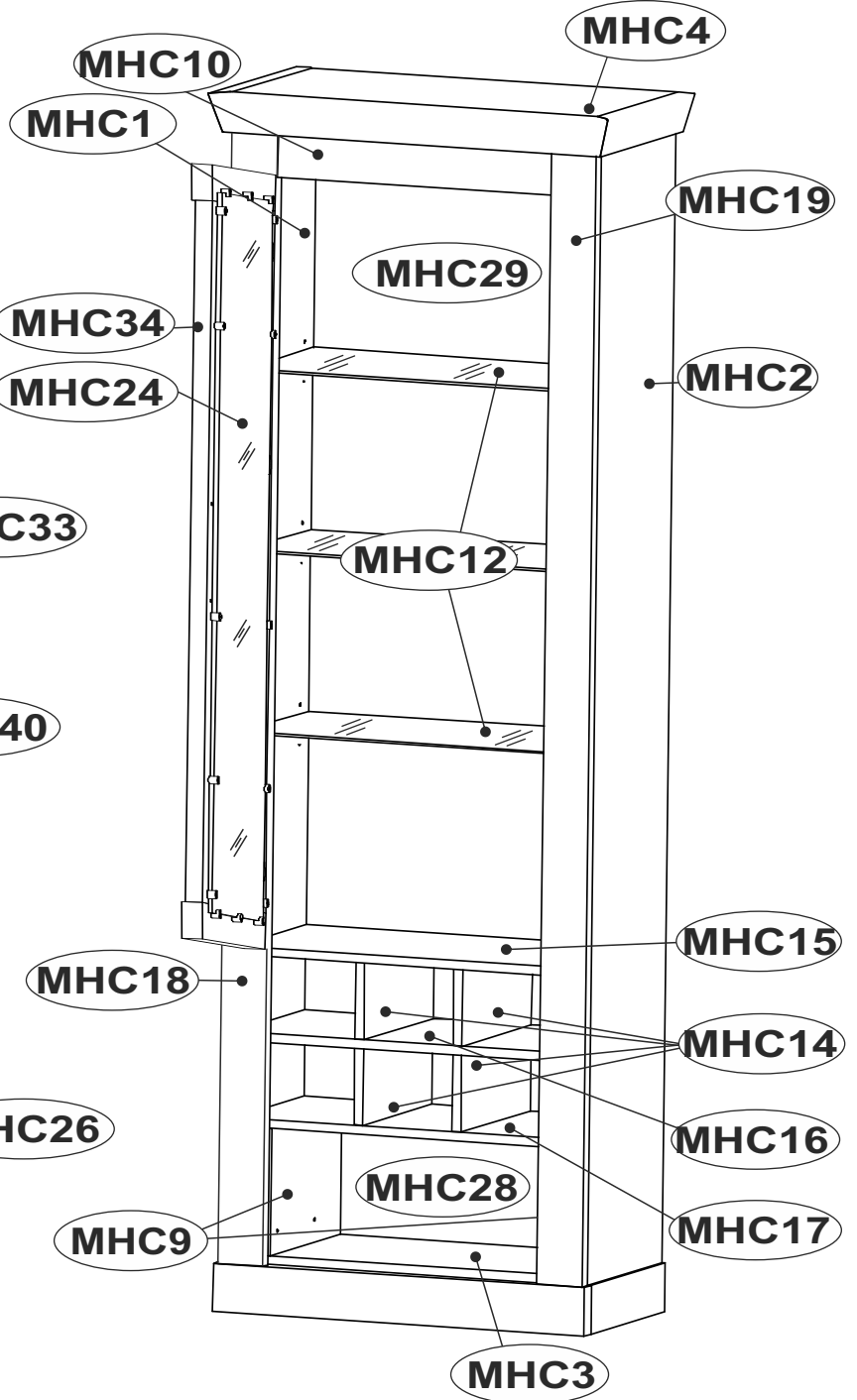
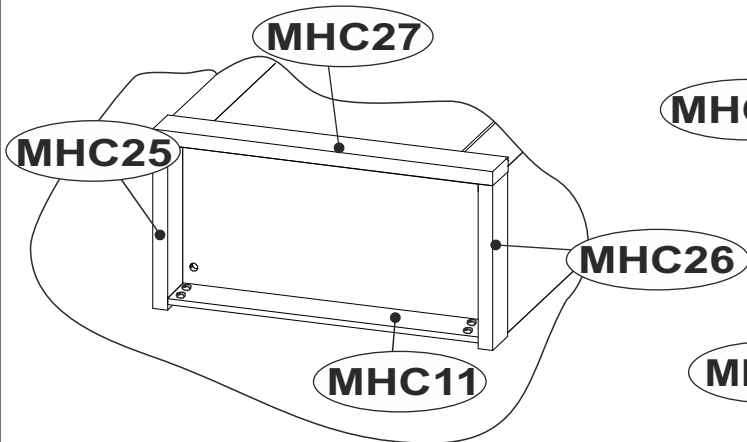
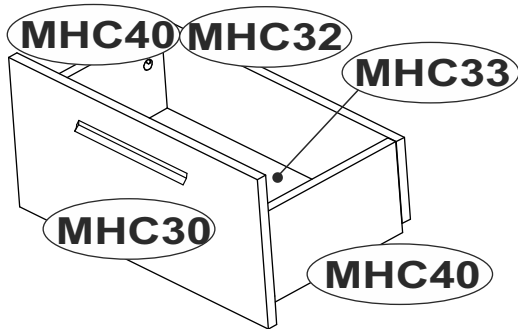
MHC15

MHC16 MHC17

max.



MHC3

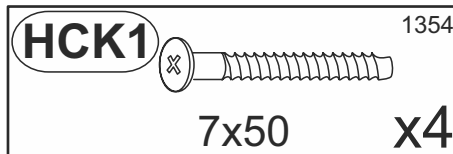
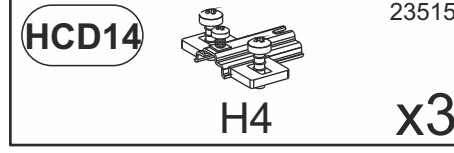
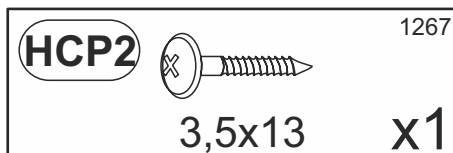
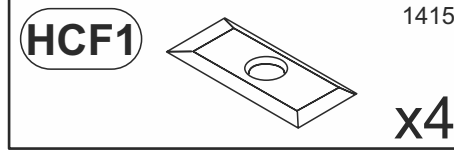
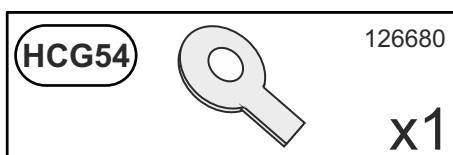
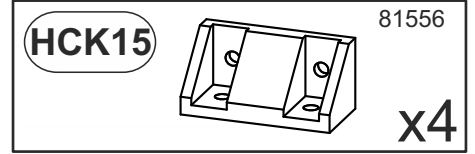
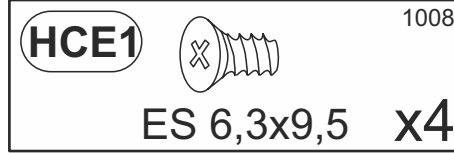
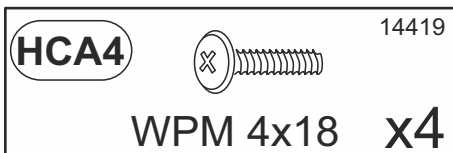
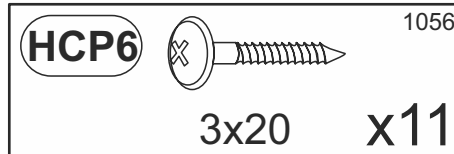
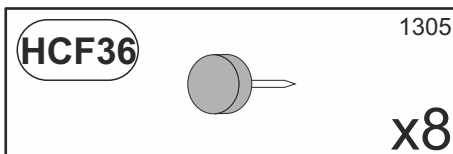
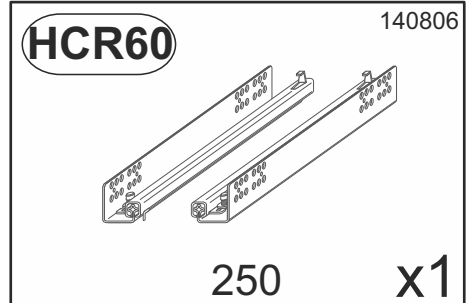
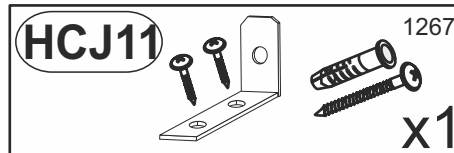
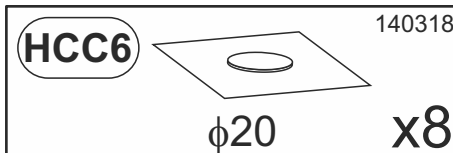
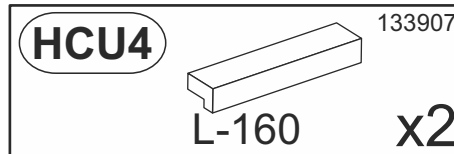
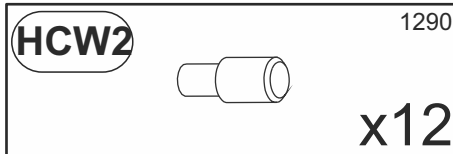
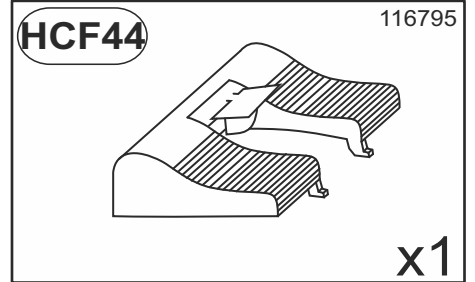
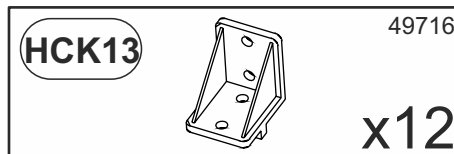
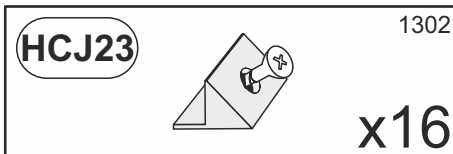
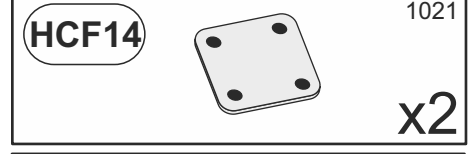
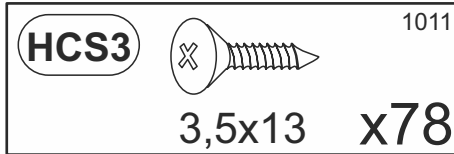
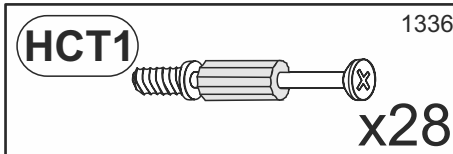
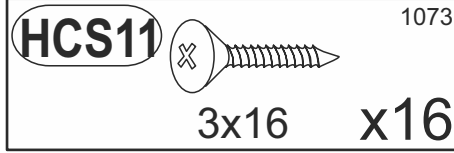
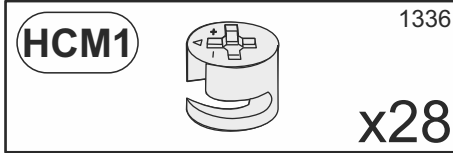
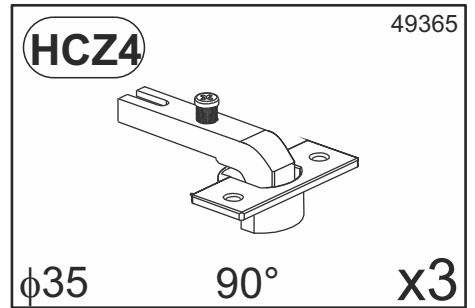
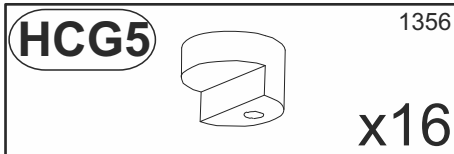
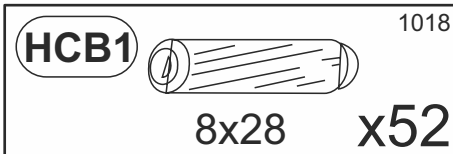


MHC1	x1	1911	320	15	2/2
MHC2	x1	1911	320	15	2/2
MHC3	x1	611	299	15	1/2
MHC4	x1	706	374	65	1/2
MHC9	x2	209	250	15	2/2
MHC10	x1	483	124	18	2/2
MHC11	x1	590	80	15	1/2
MHC12	x3	610	290	15	1/2
MHC14	x4	124	298	15	1/2
MHC15	x1	611	299	15	1/2
MHC16	x1	611	299	15	1/2
MHC17	x1	611	299	15	1/2



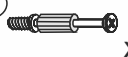
MHC18	x1	1911	80	22	2/2
MHC19	x1	1911	80	22	2/2
MHC24	x1	1189	386	4	2/2
MHC25	x1	313	80	32	1/2
MHC26	x1	313	80	32	1/2
MHC27	x1	655	80	32	1/2
MHC28	x1	368	623	3	2/2
MHC29	x1	1546	623	3	2/2

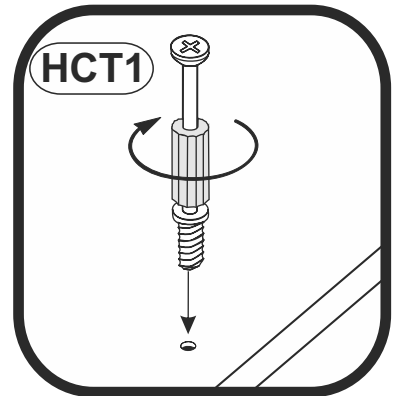
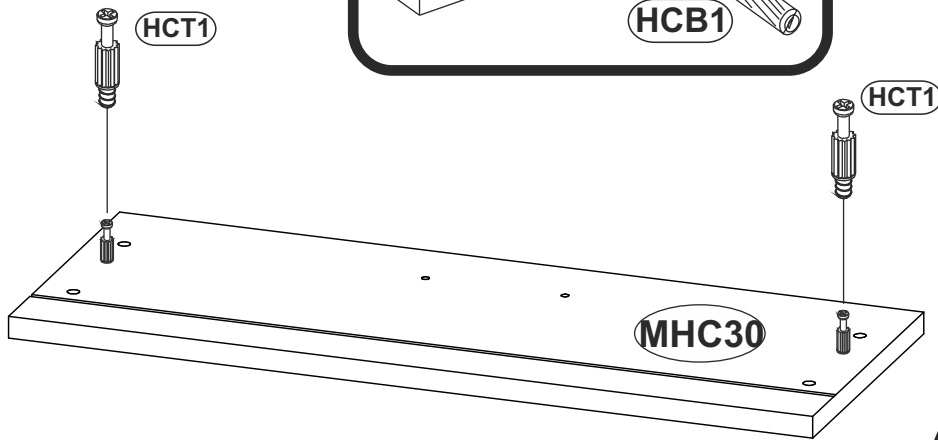
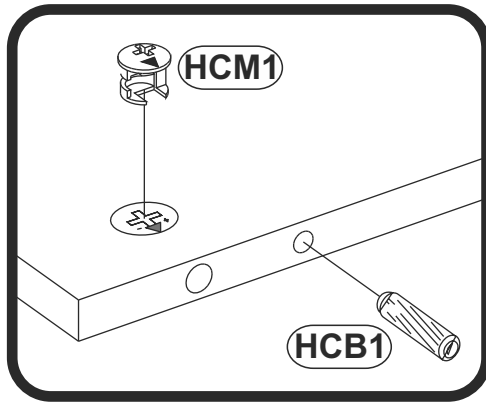
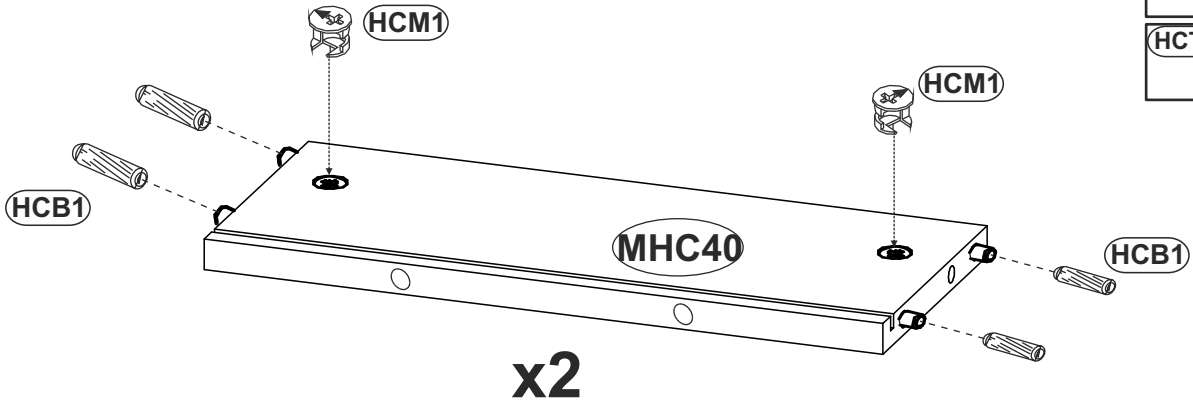
MHC30	x1	477	230	15	2/2
MHC40	x2	237	140	15	1/2
MHC32	x1	466	126	15	2/2
MHC33	x1	447	258	3	2/2
MHC34	x1	1159	477	18	2/2

# SIENA 23M





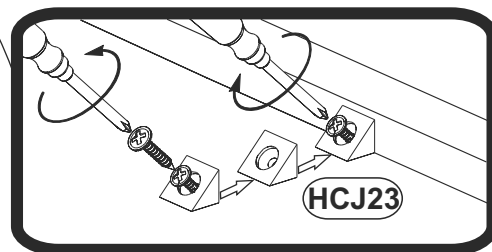
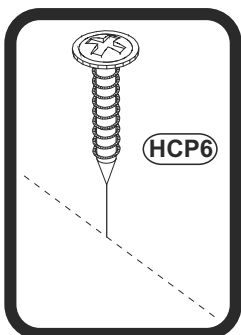
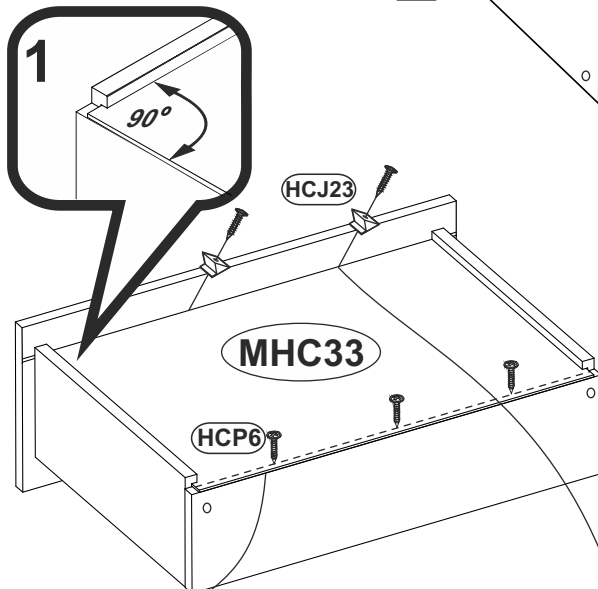
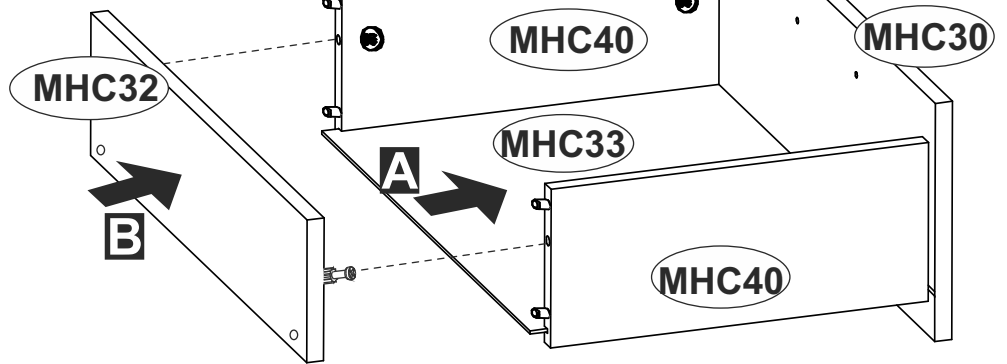
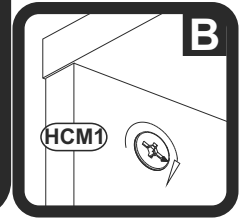
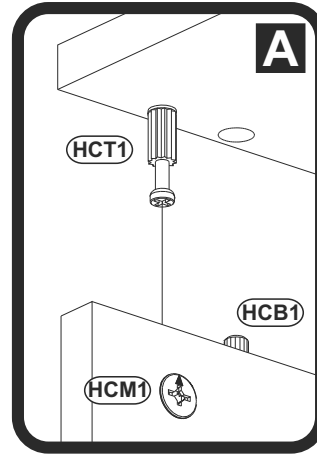
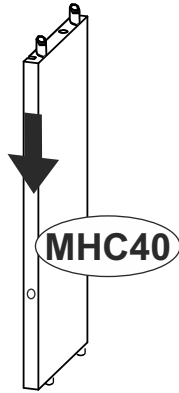
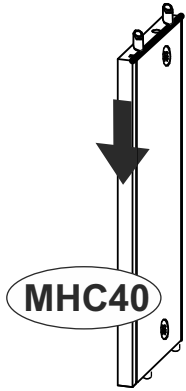
1

<b>HCB1</b>		1018
	8x28	x8
<b>HCM1</b>		123894
		x4
<b>HCT1</b>		11809
		x4

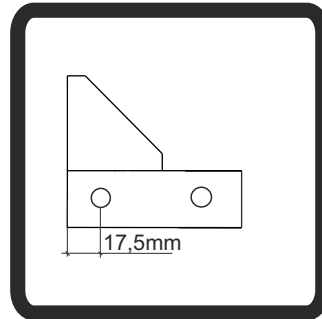
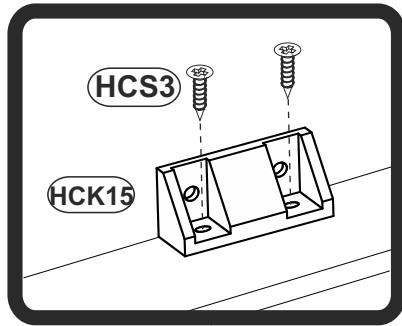


2

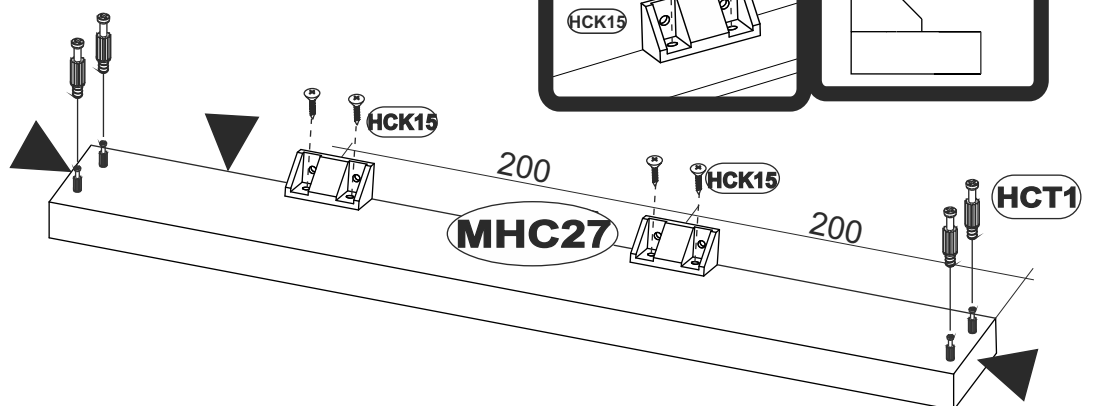
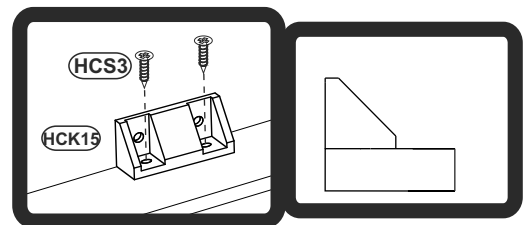
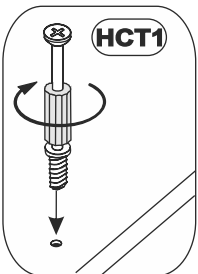
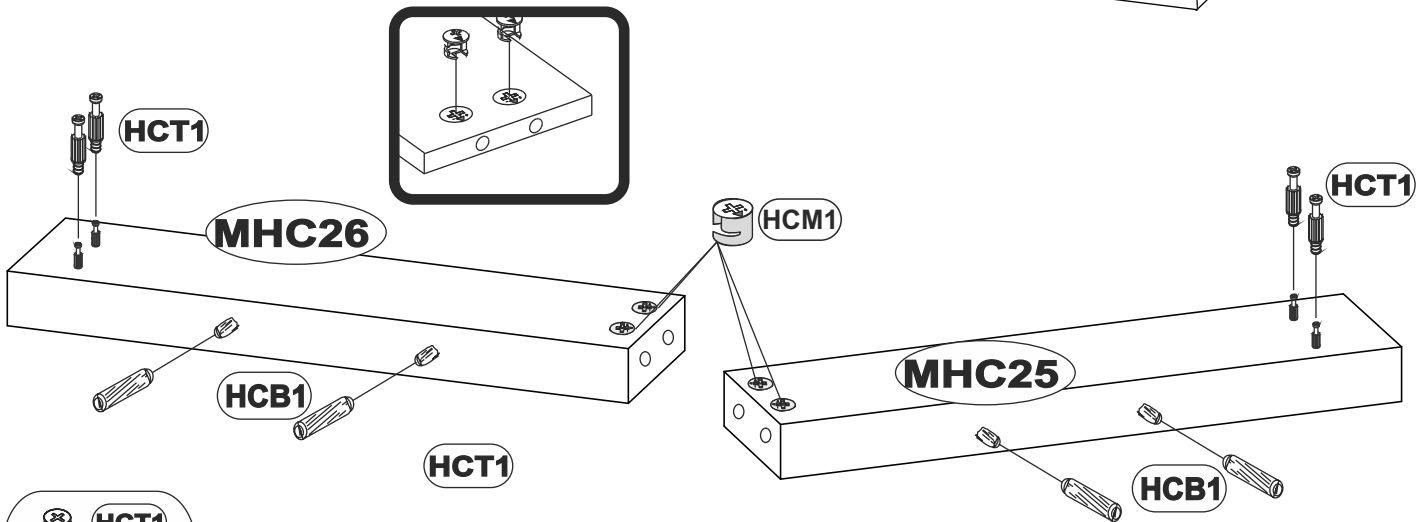
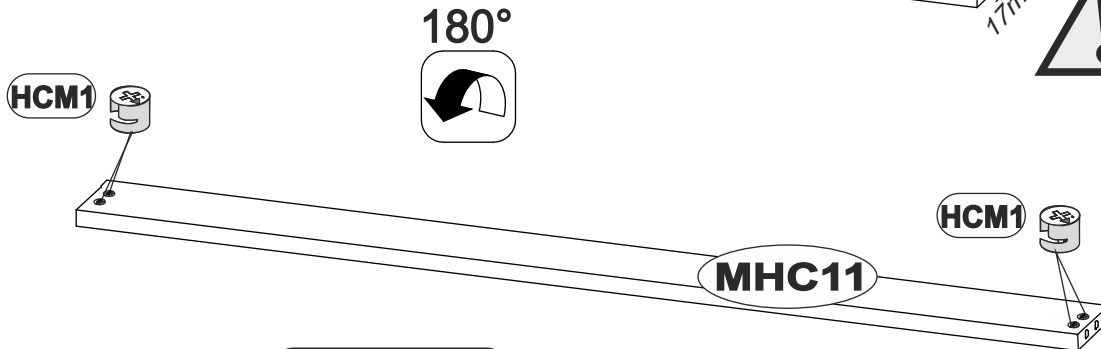
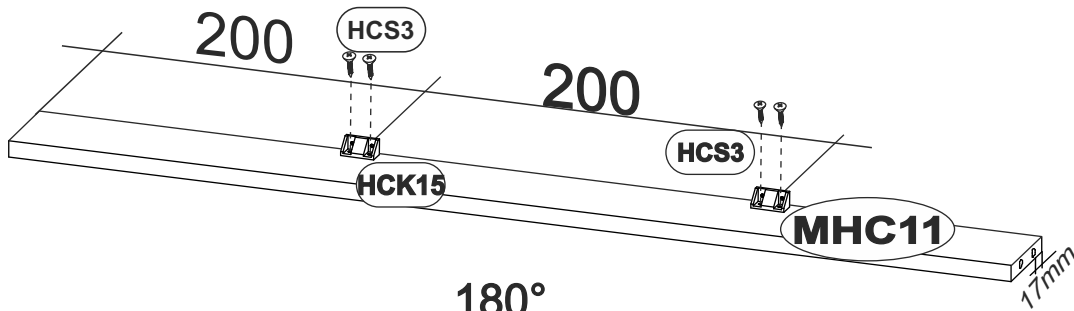
HCJ23		1302
		x2
HCP6		1056
	3x20	x3



3

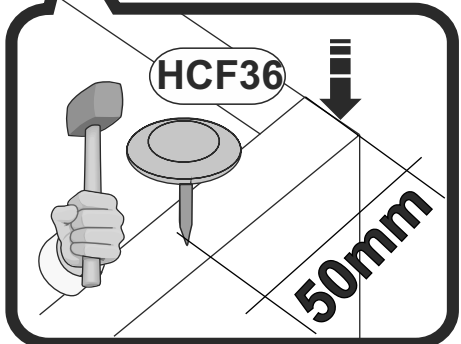
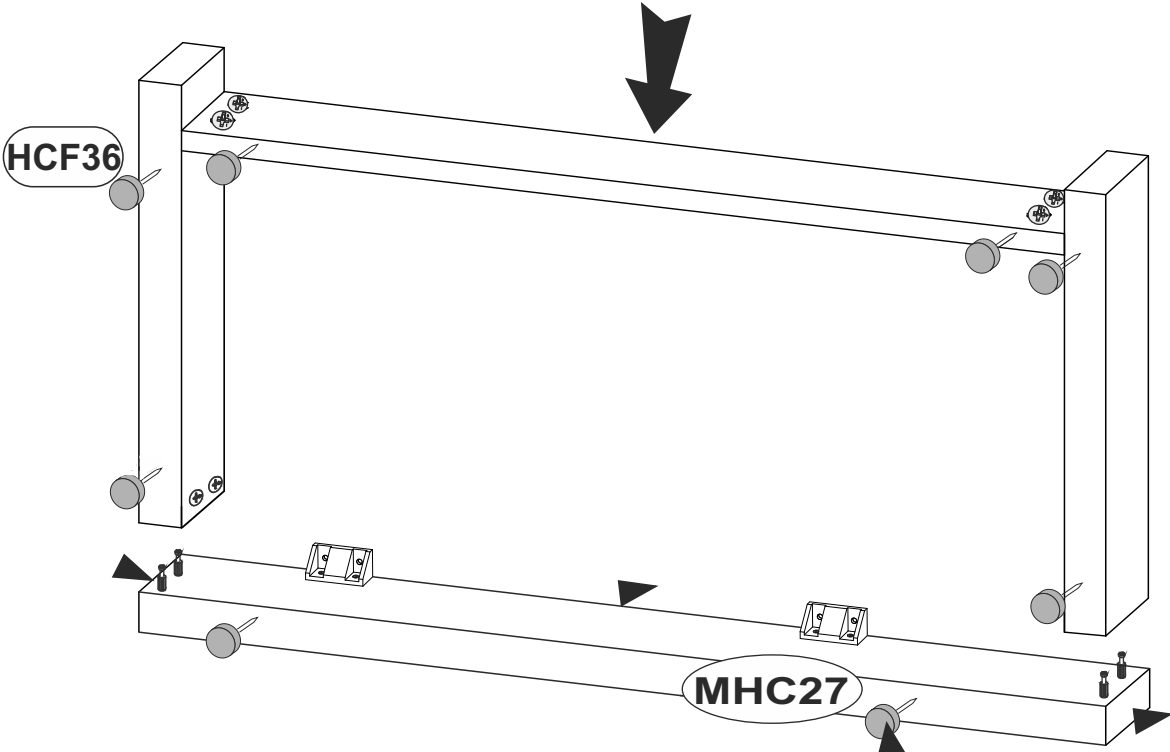
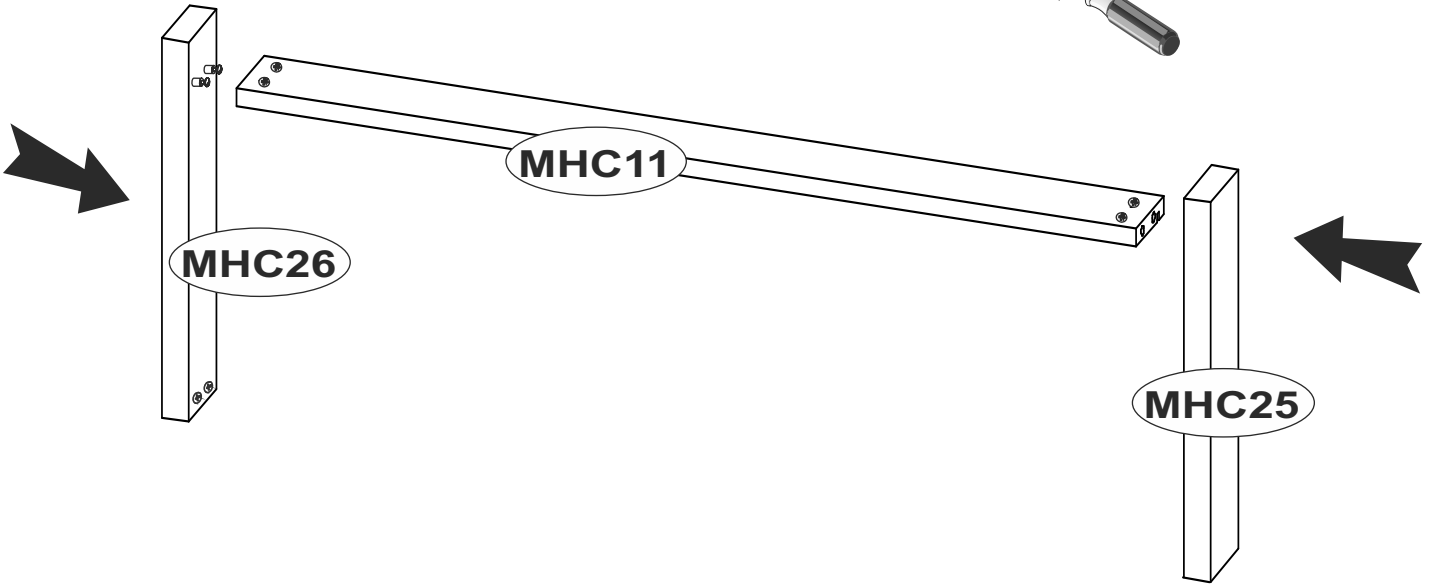
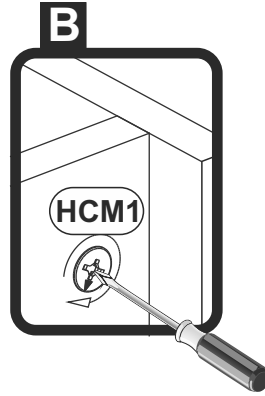
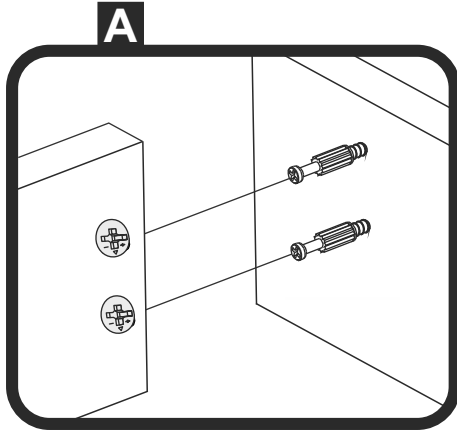


HCM1		123894	x8
HCT1		11809	x8
HCS3		1011	x8
HCB1		1018	x4
HCK15		000000	x4






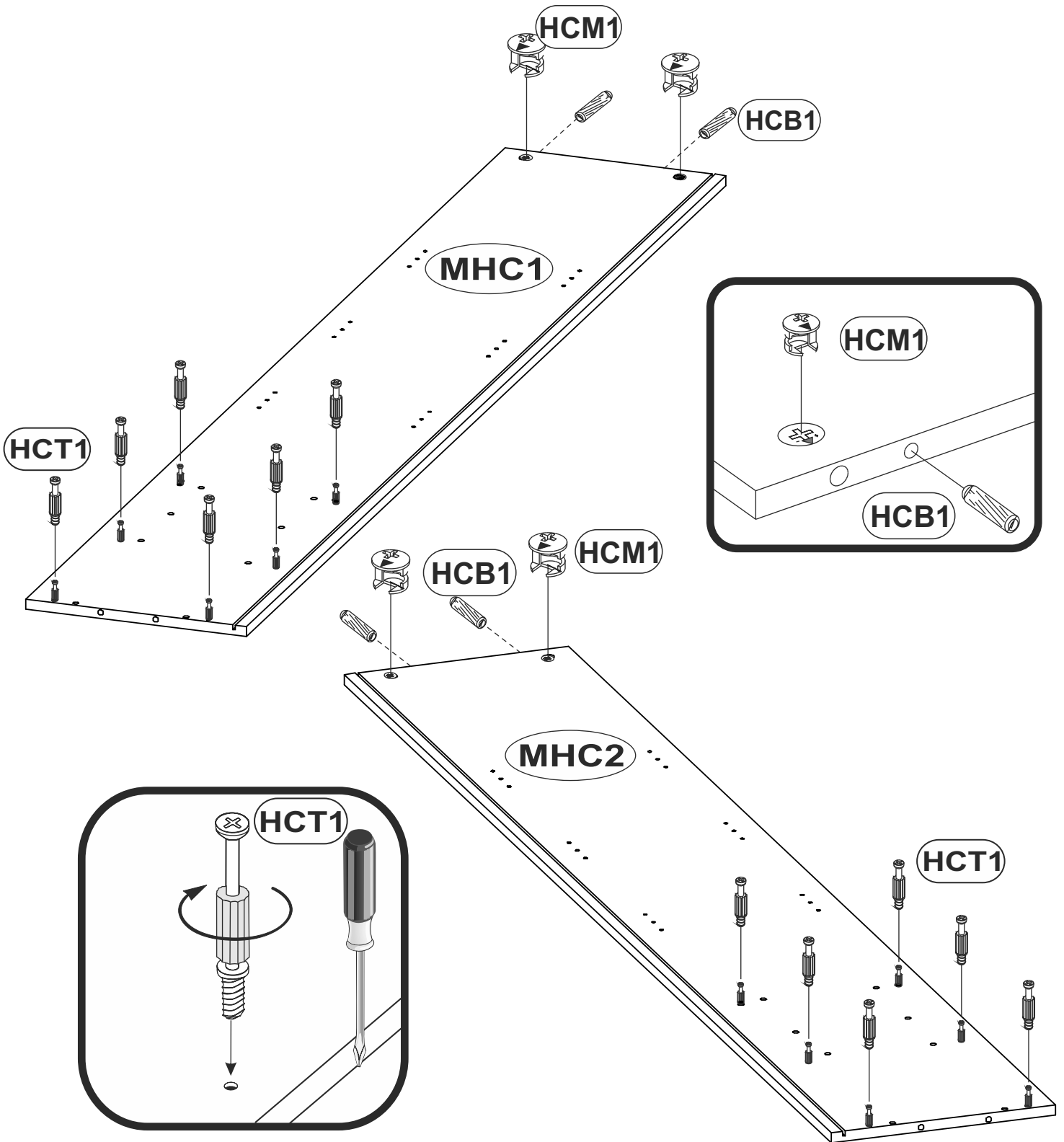
4

HCF36 1305  
x8

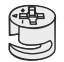



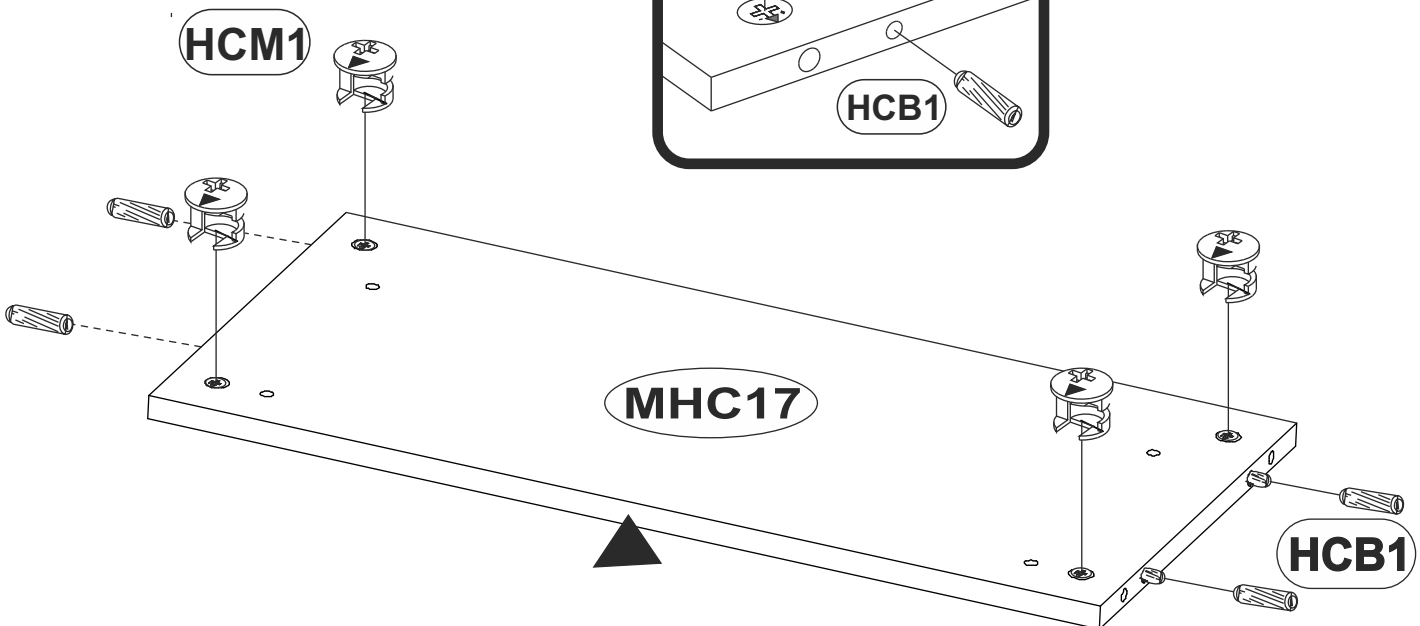
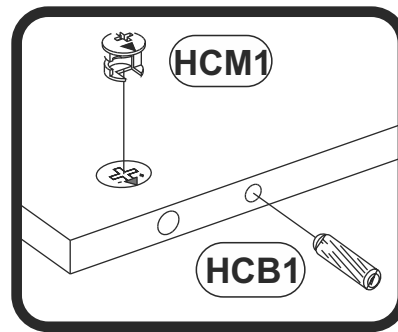
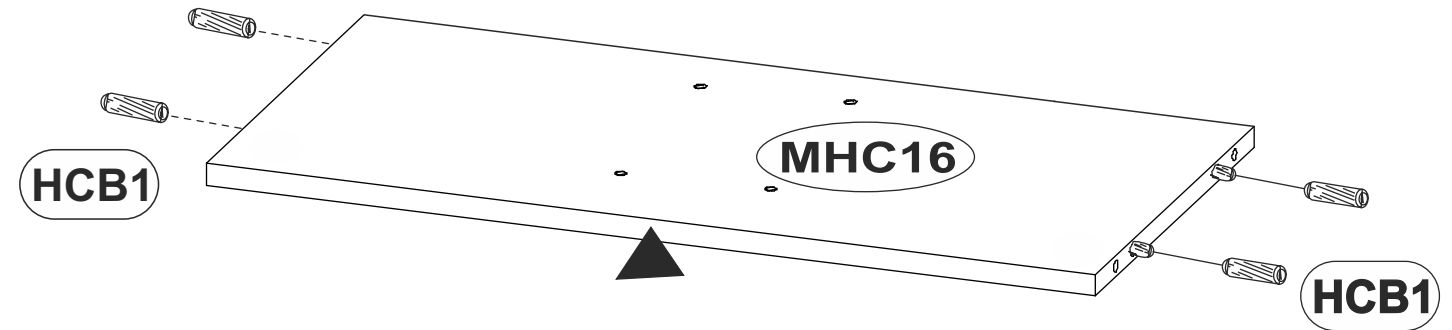
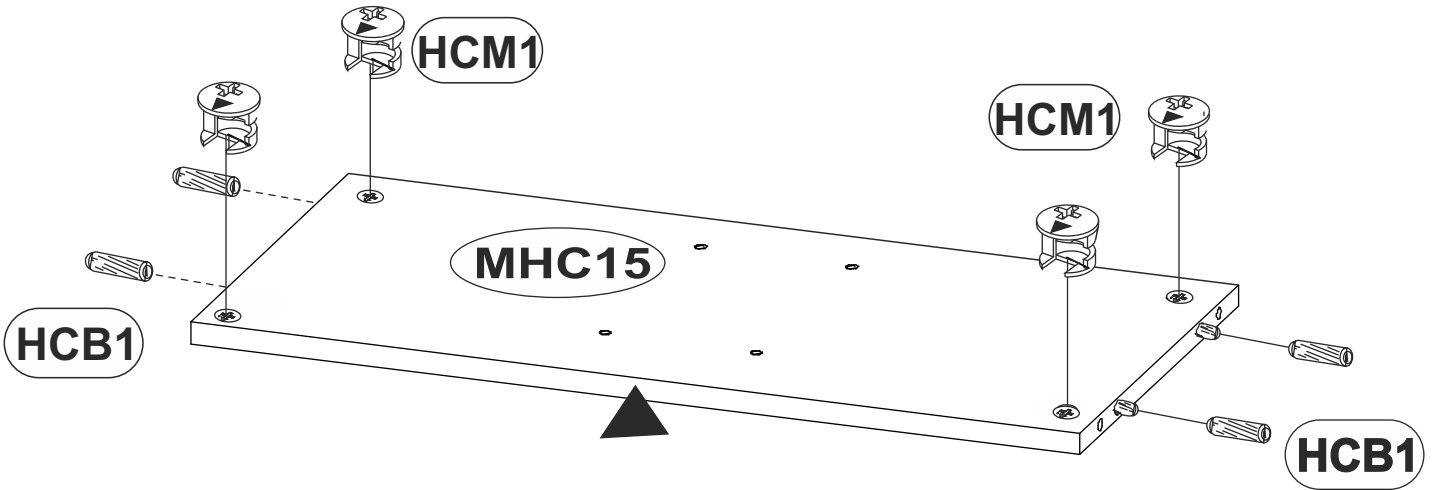
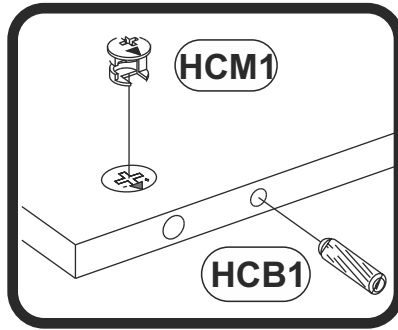
5

HCB1		1018
	8x28	x4
HCM1		123894
		x4
HCT1		11809
		x12





HCM1		123894
		x8
HCB1		1018
	8x28	x12

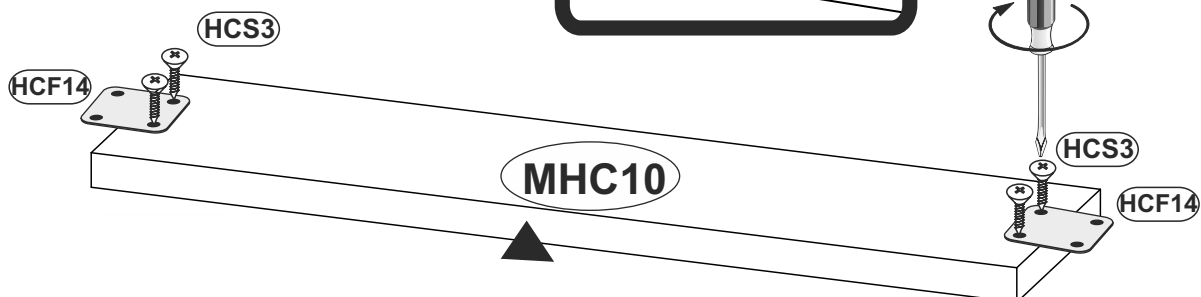
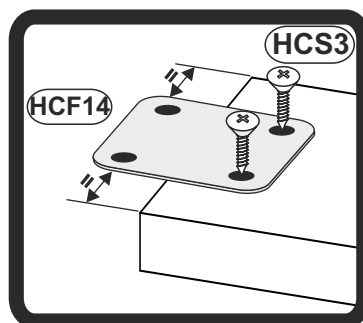
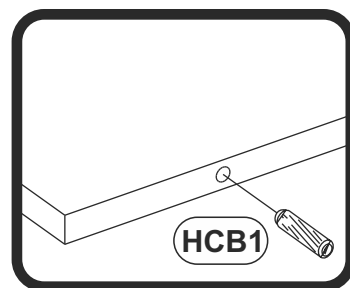
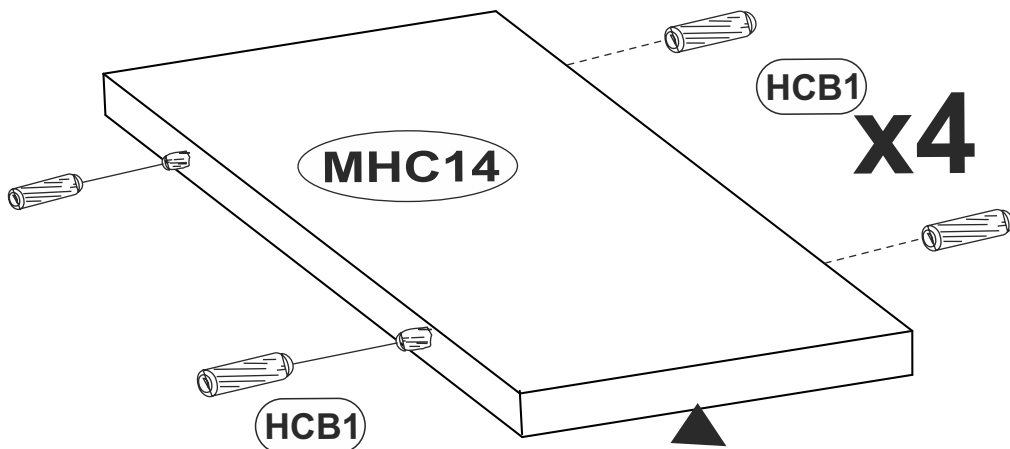
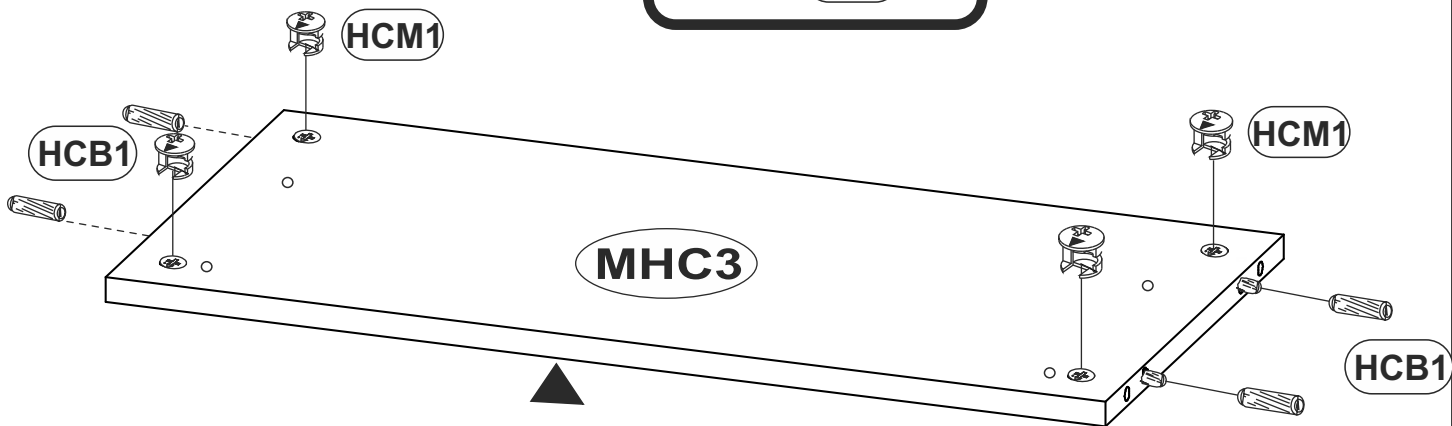
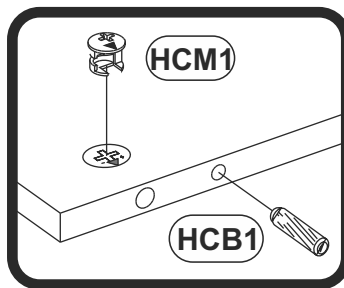


HCS3 3,5x13 x4

HCM1 1336 x4

HCB1 1018 8x28 x20

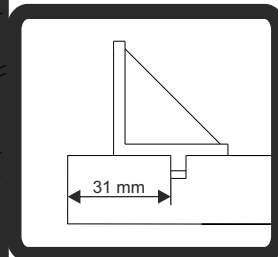
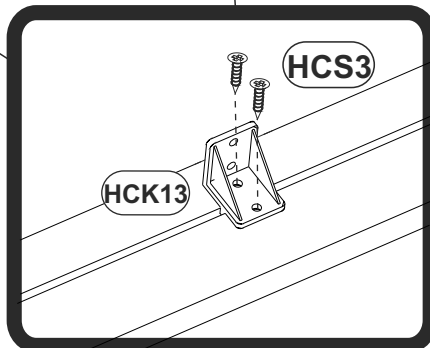
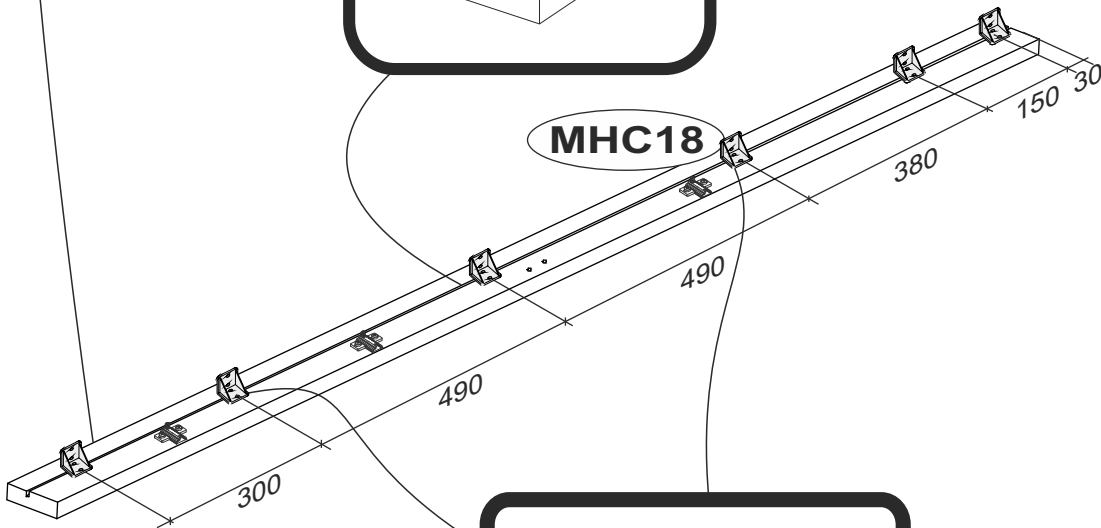
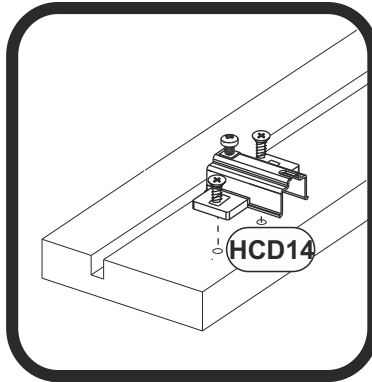
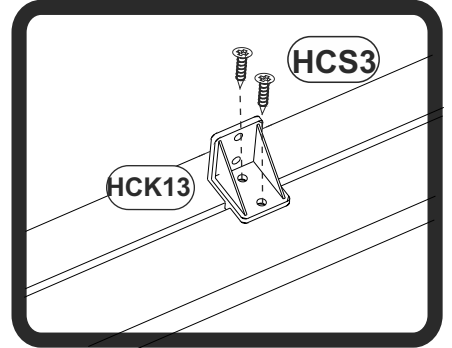
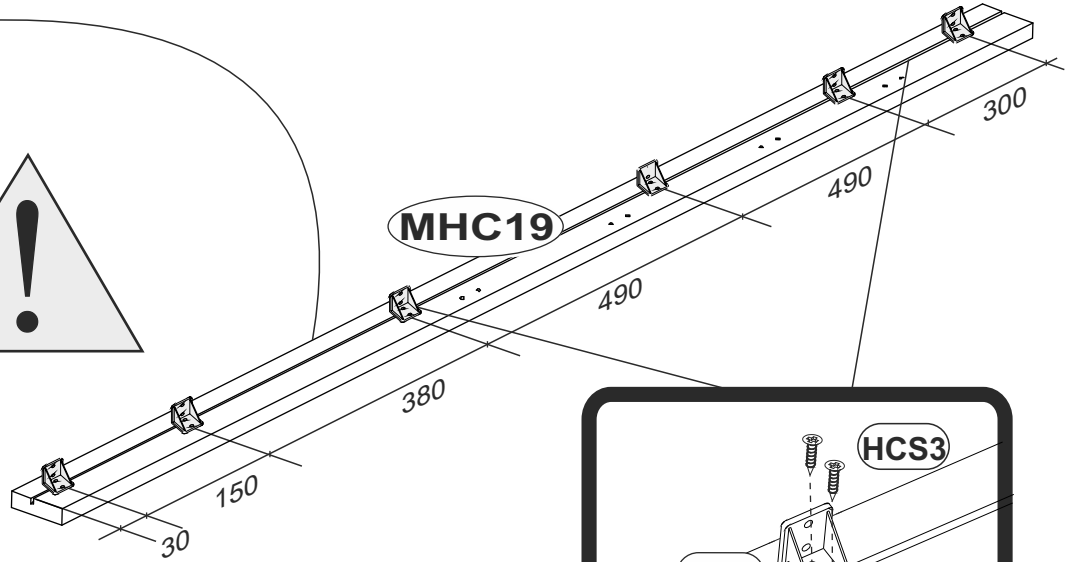
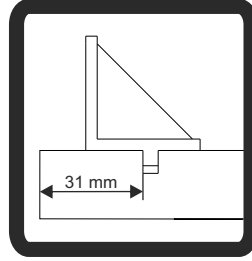
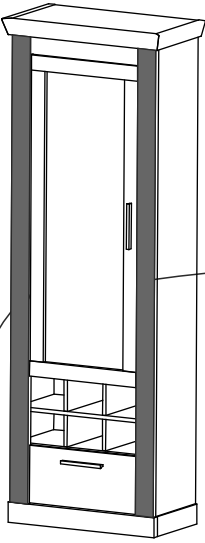
HCF14 1021 x2



8

# OPTION L

HCK13		49716	x12
HCD14		23515	x3
HCS3		1011	3,5x13 x24

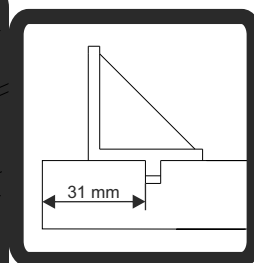
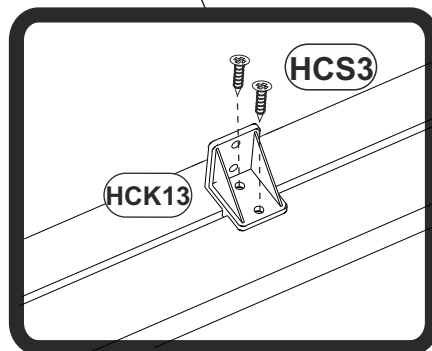
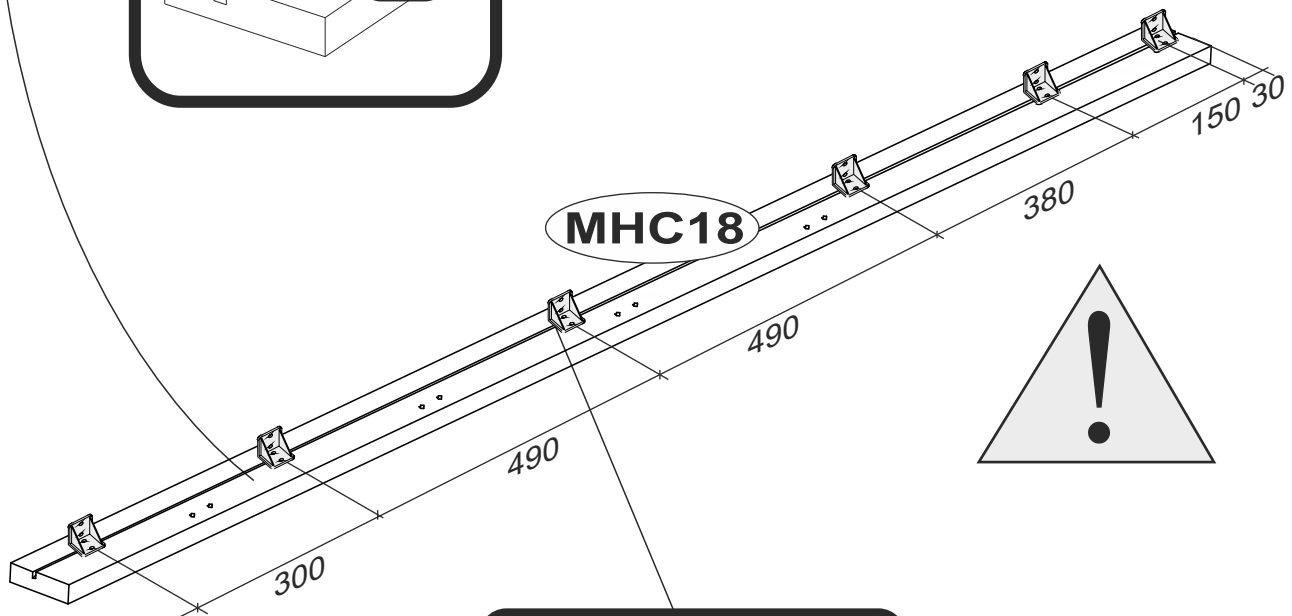
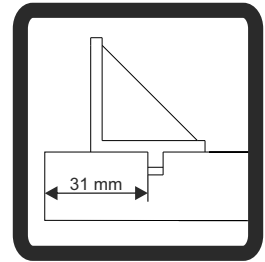
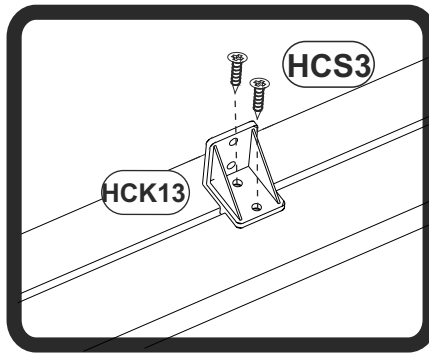
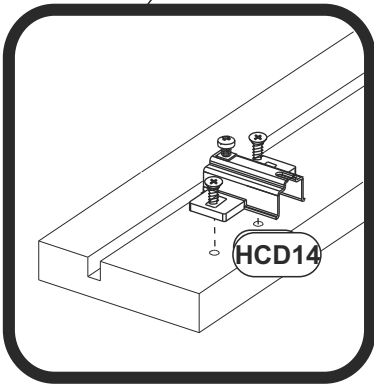
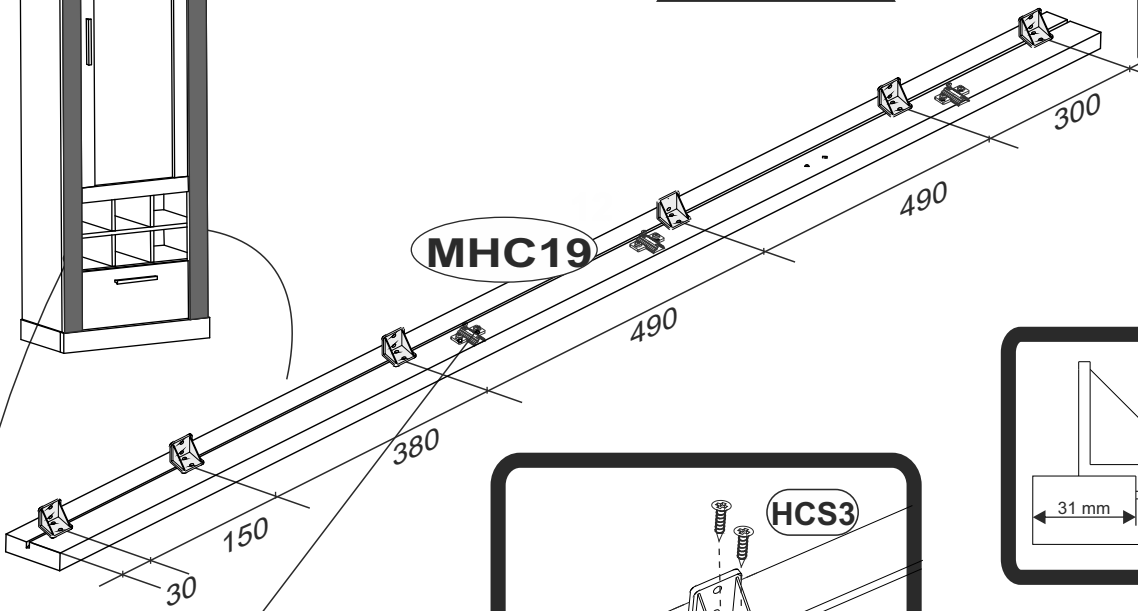
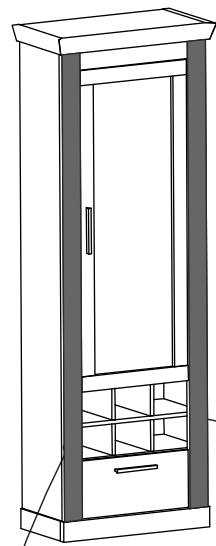


9

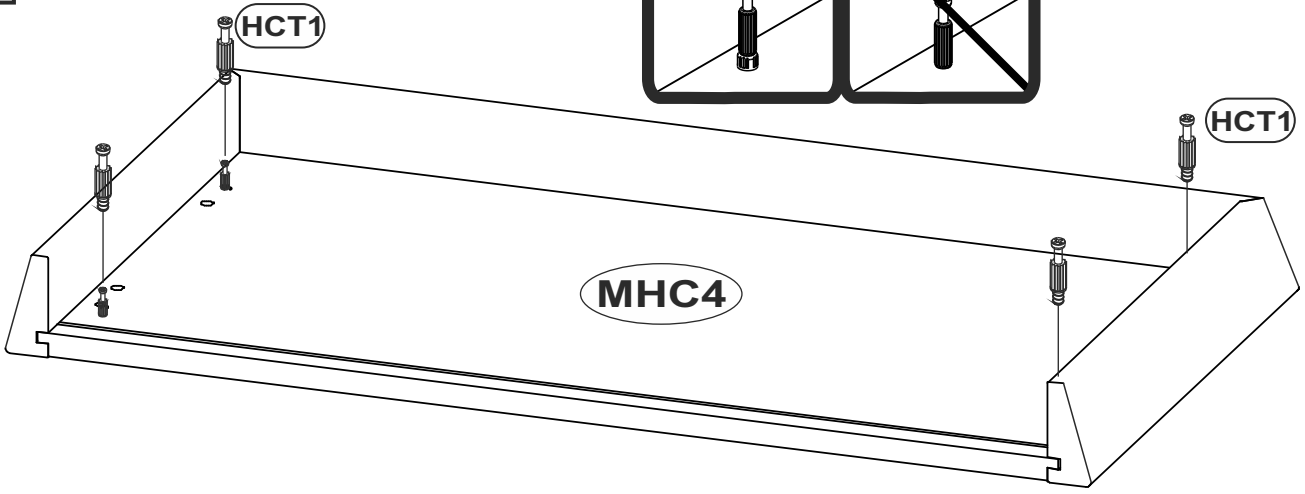
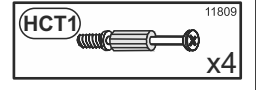
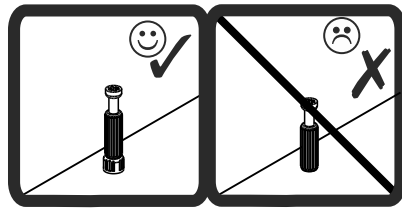
# OPTION R



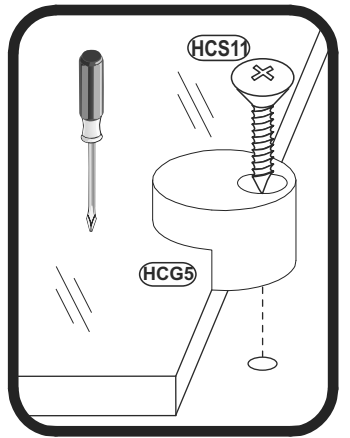
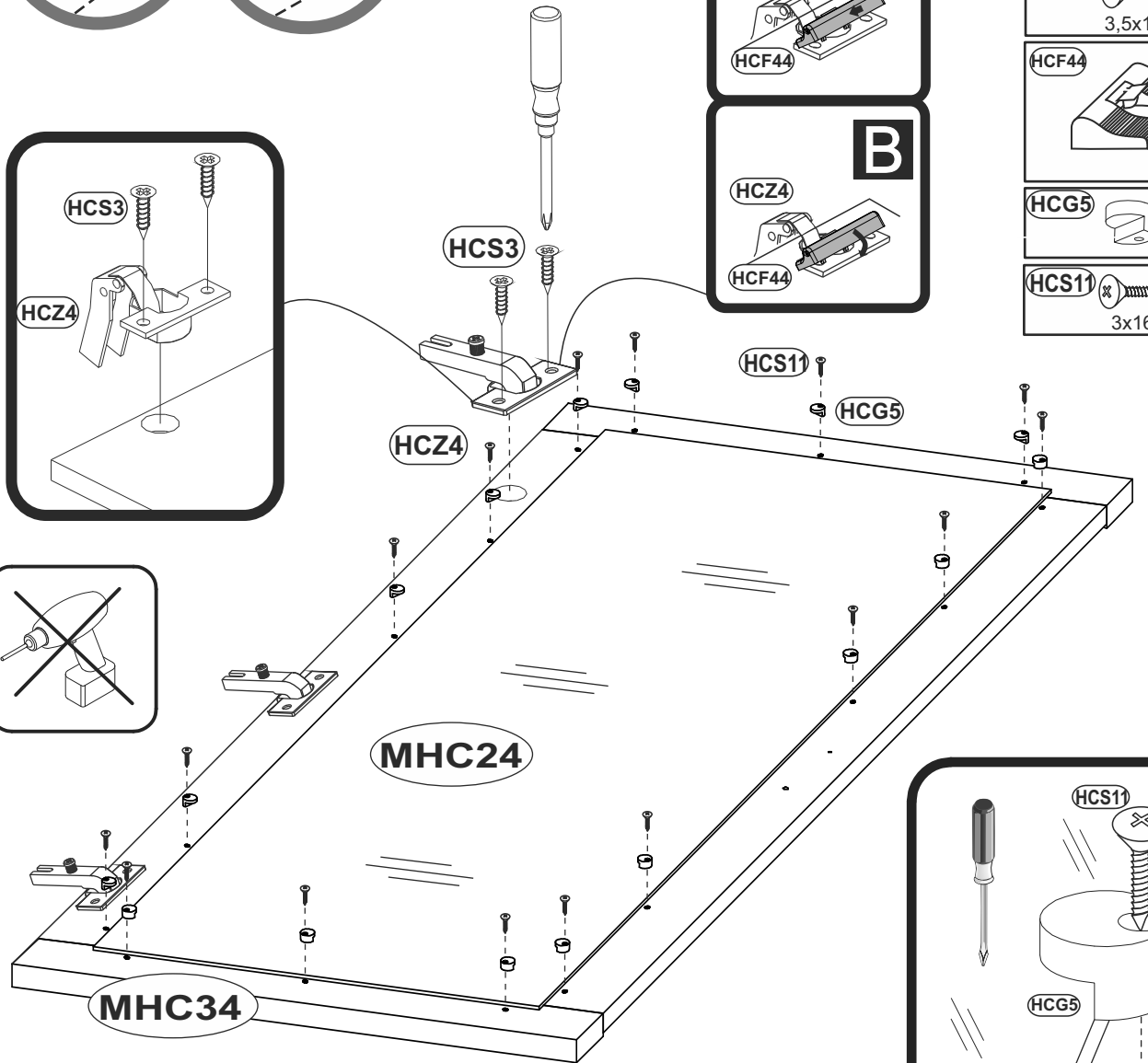
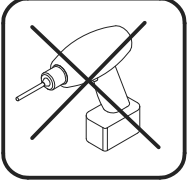
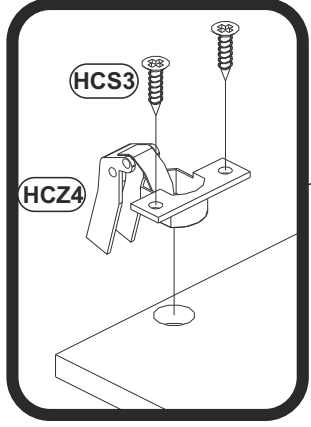
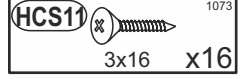
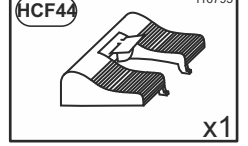
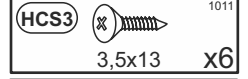
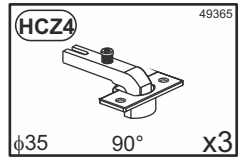
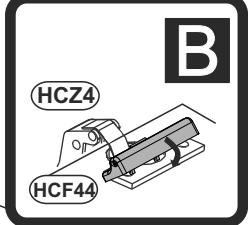
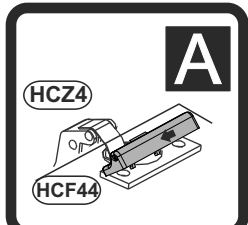
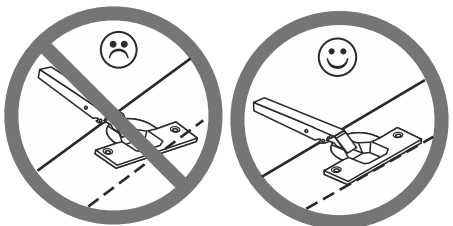
HCK13		49716	x12
HCD14		23515	x3
HCS3		1011	x24
		3,5x13	



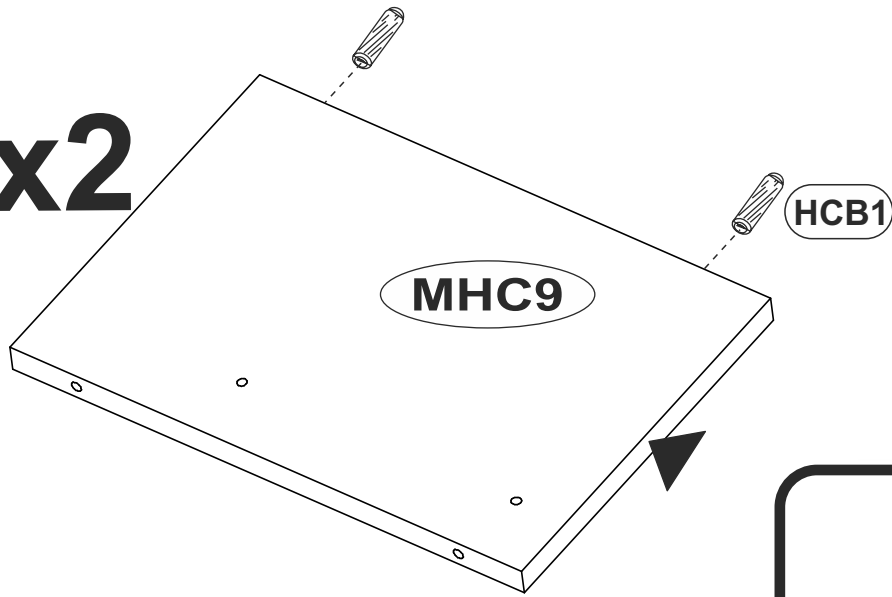
10


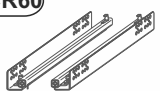



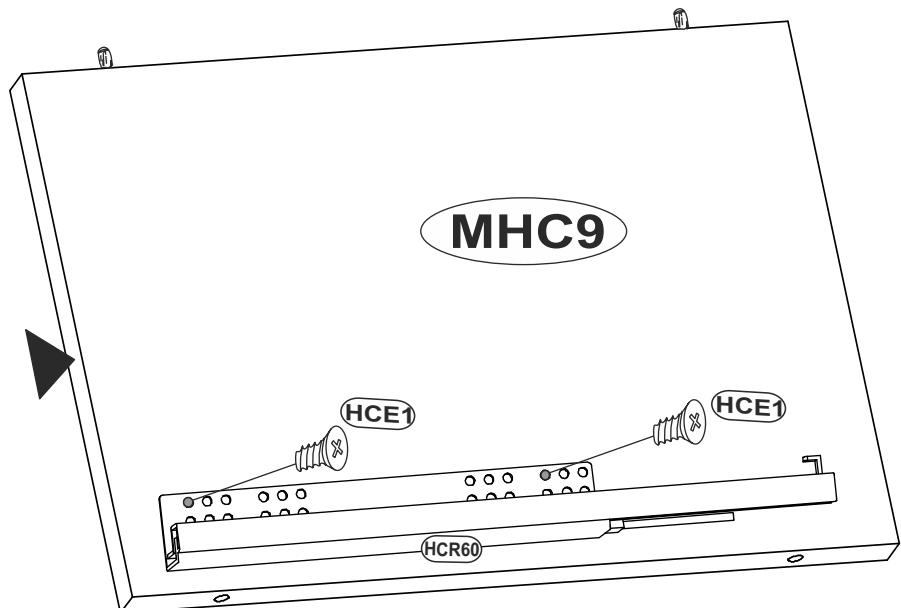
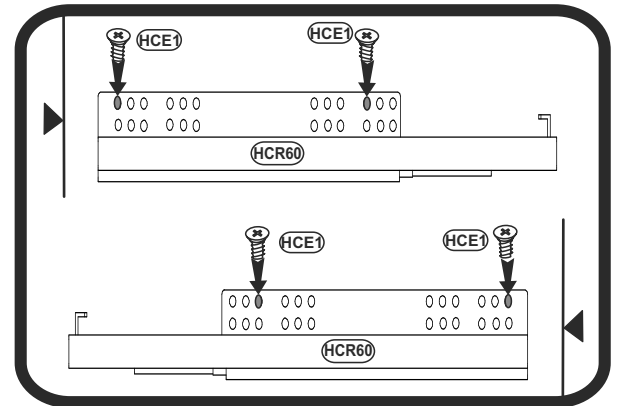
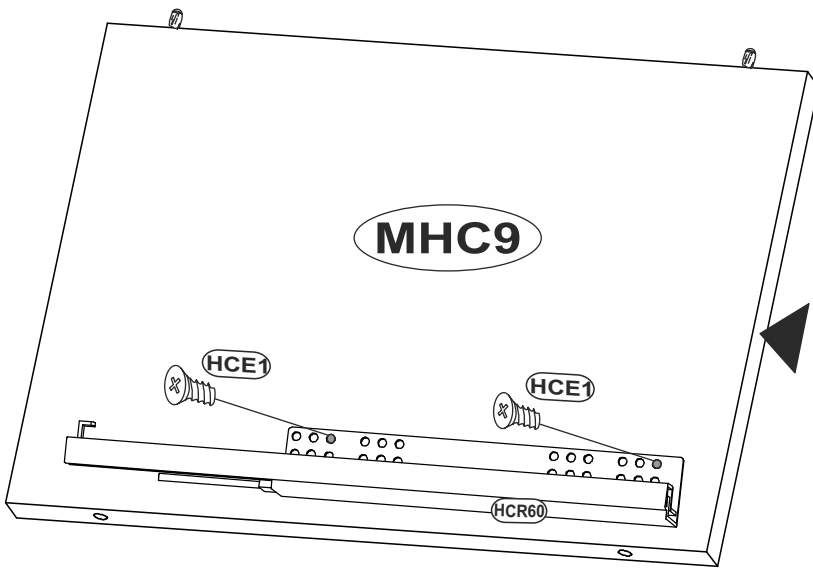
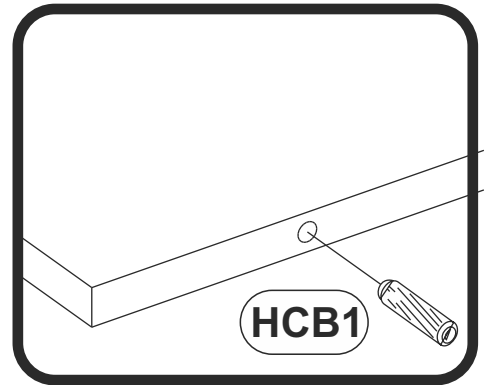
11

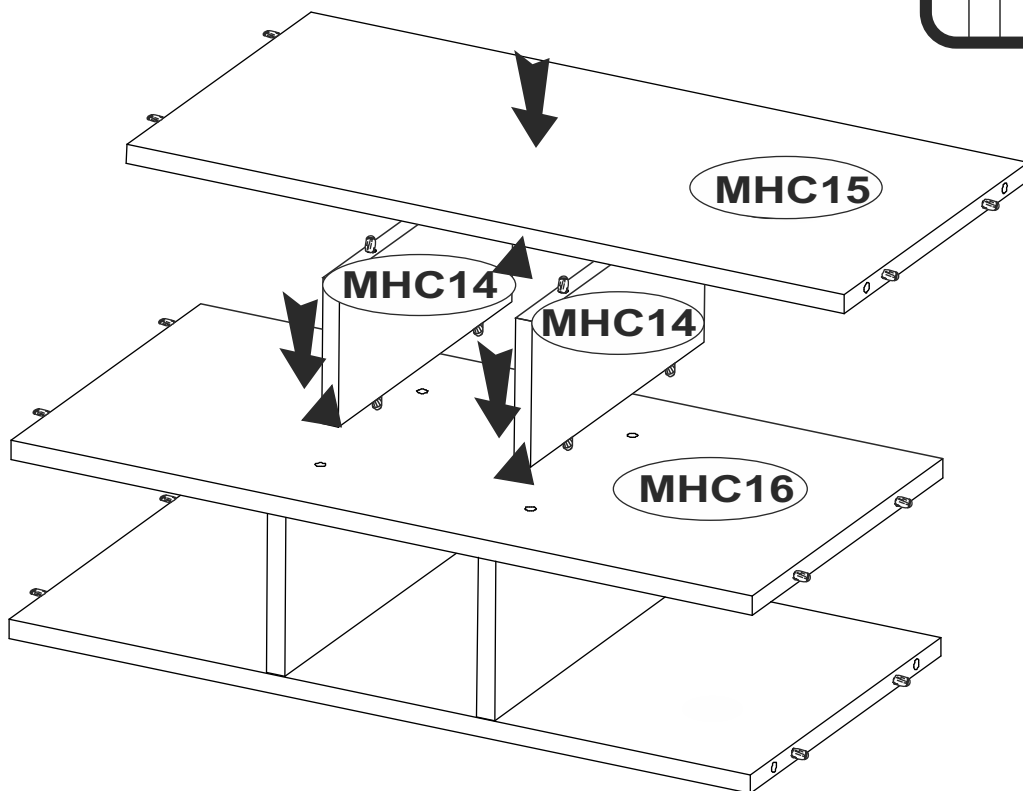
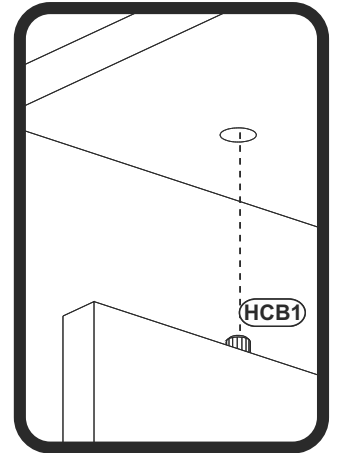
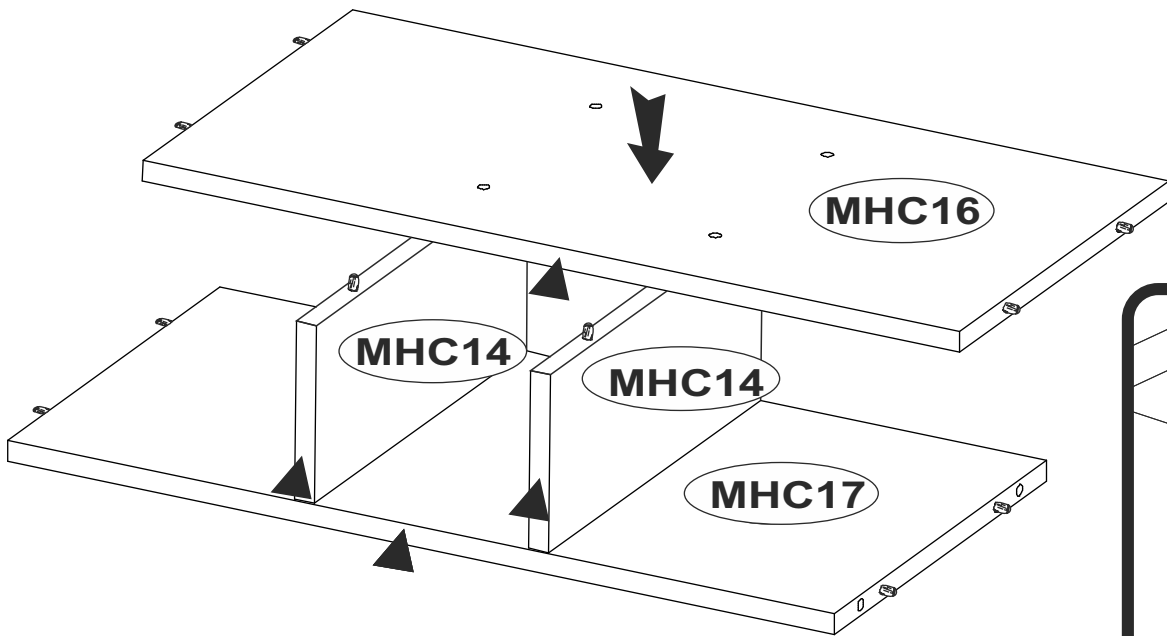
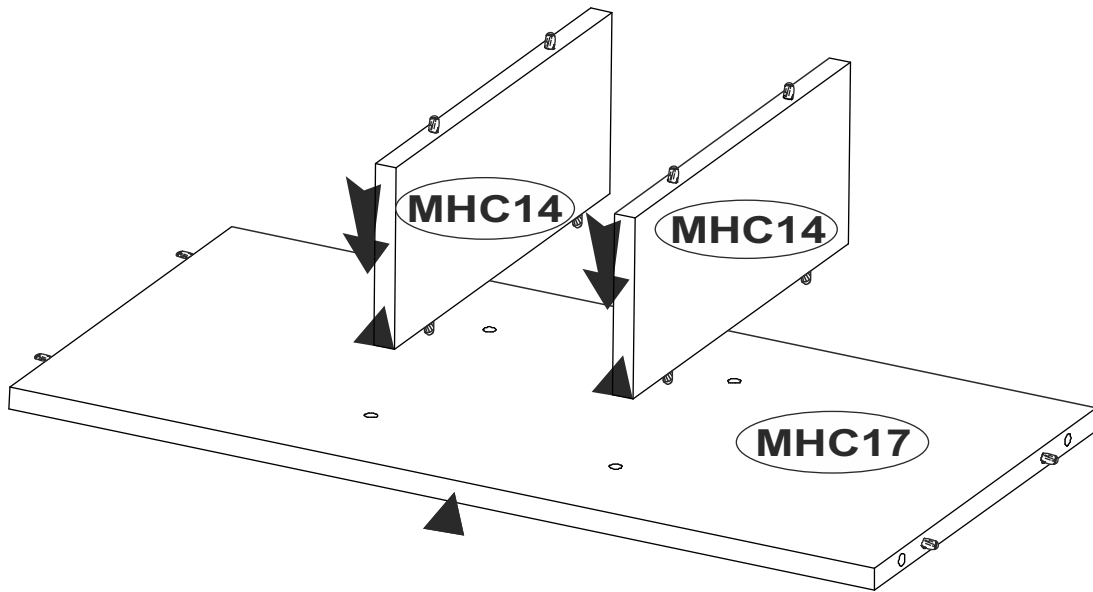


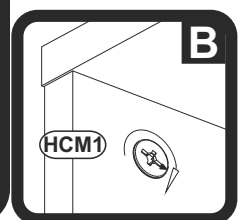
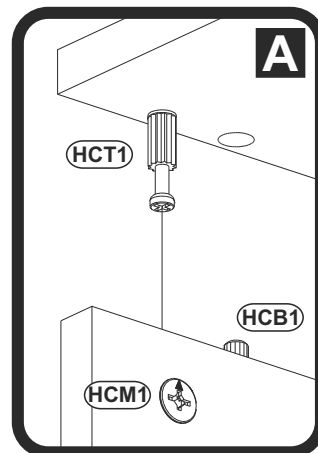
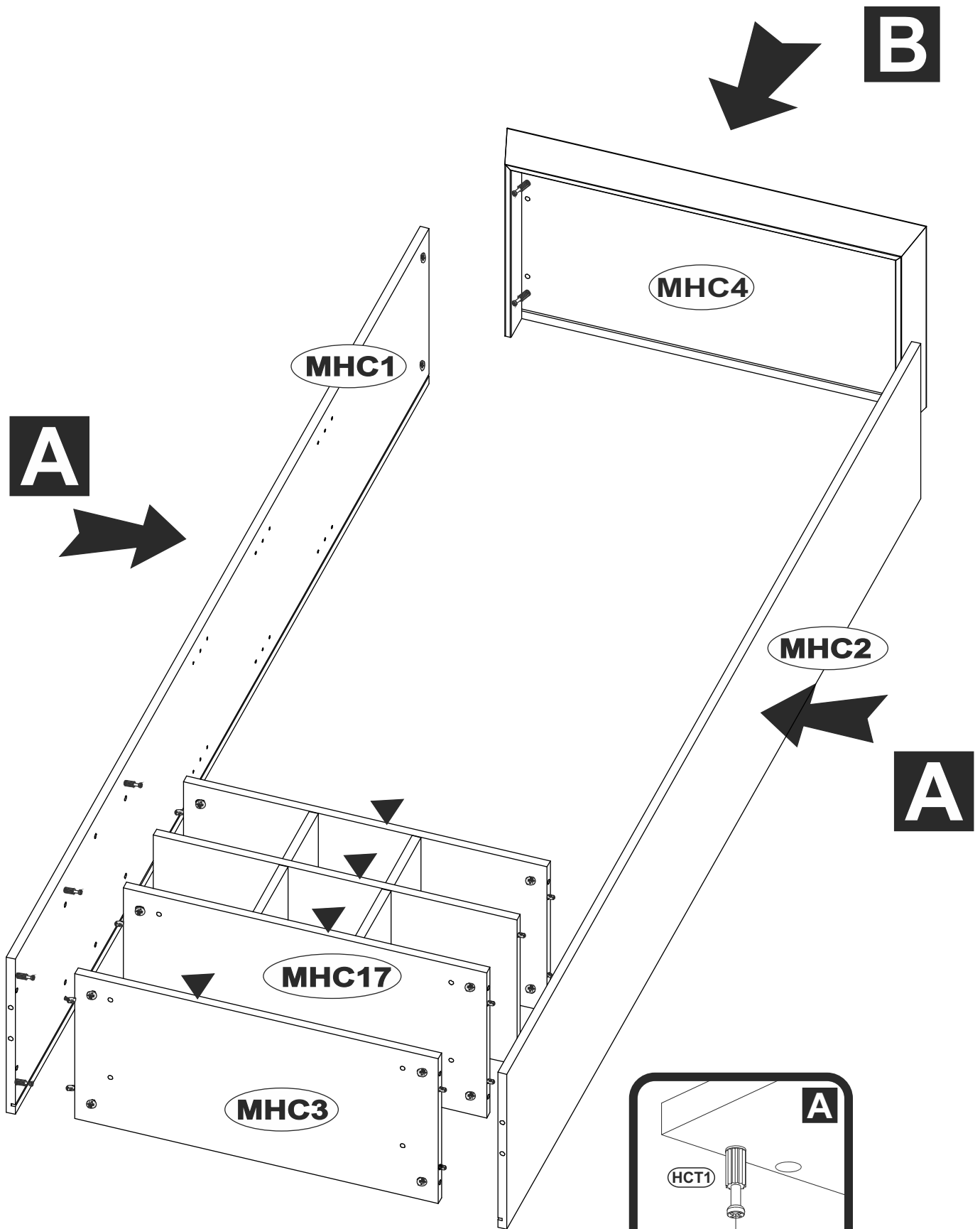
x2



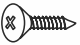

HCB1		1018
	8x28	x4
HCR60		140806
	250	x1
HCE1		1008
	ES 6,3x9,5	x4

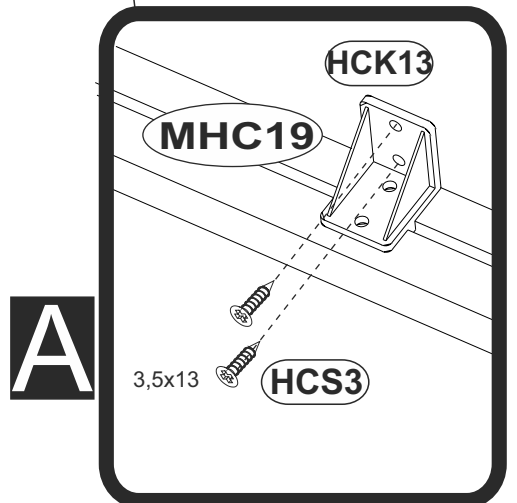
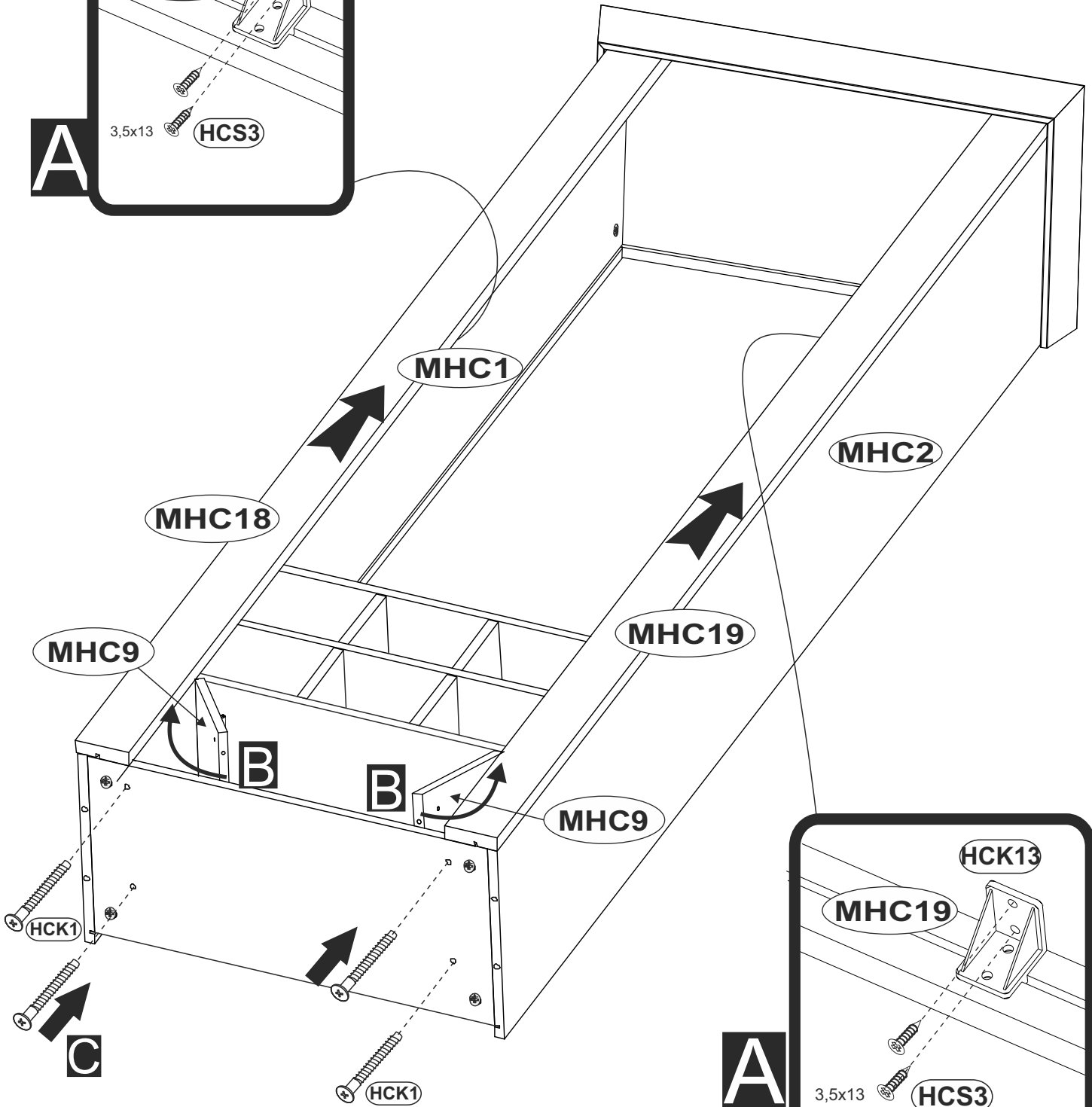
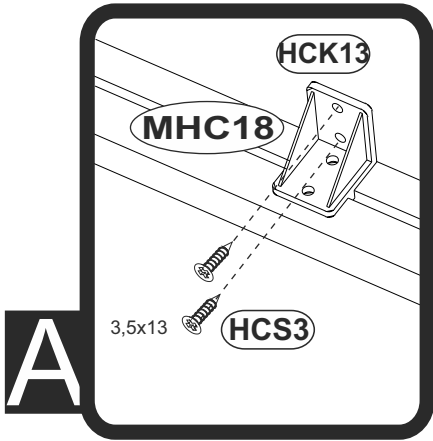


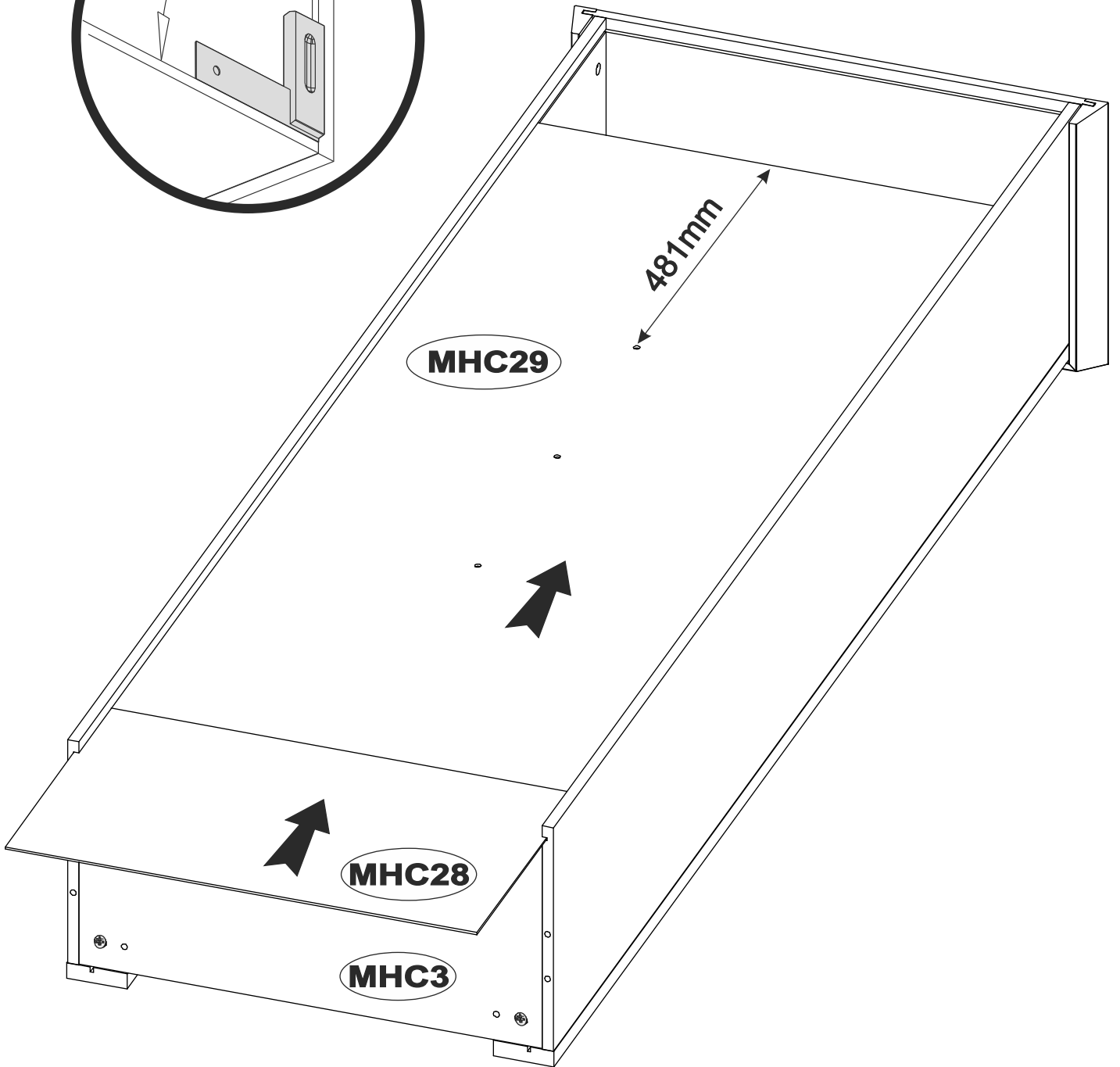
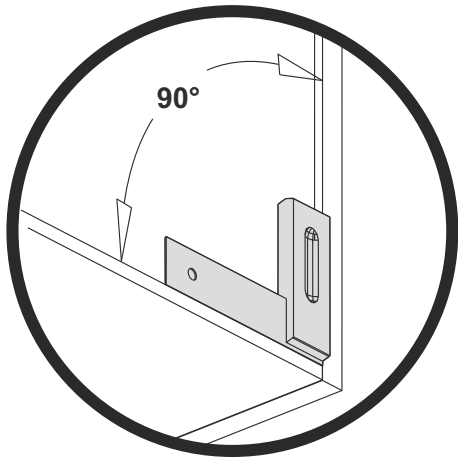


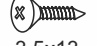






HCS3		1011
	3,5x13	x24
HCK1		1354
	7x50	x4




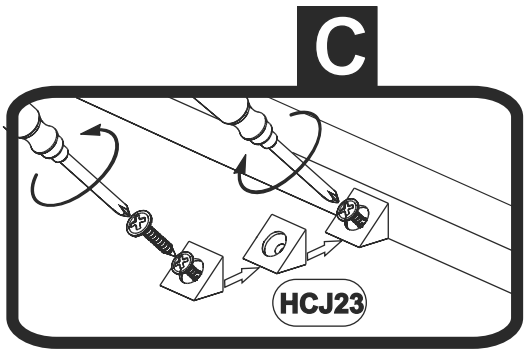
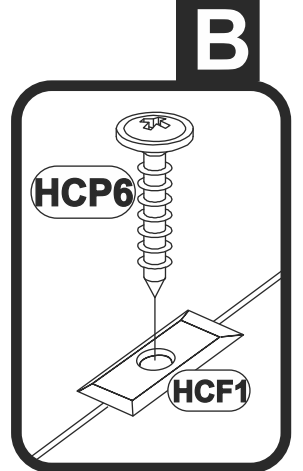
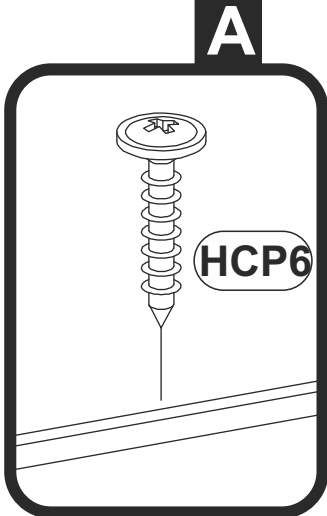
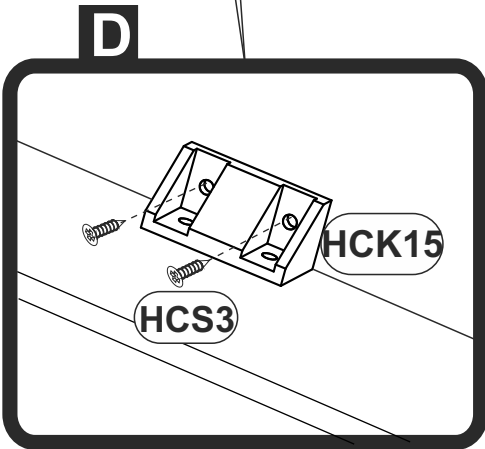
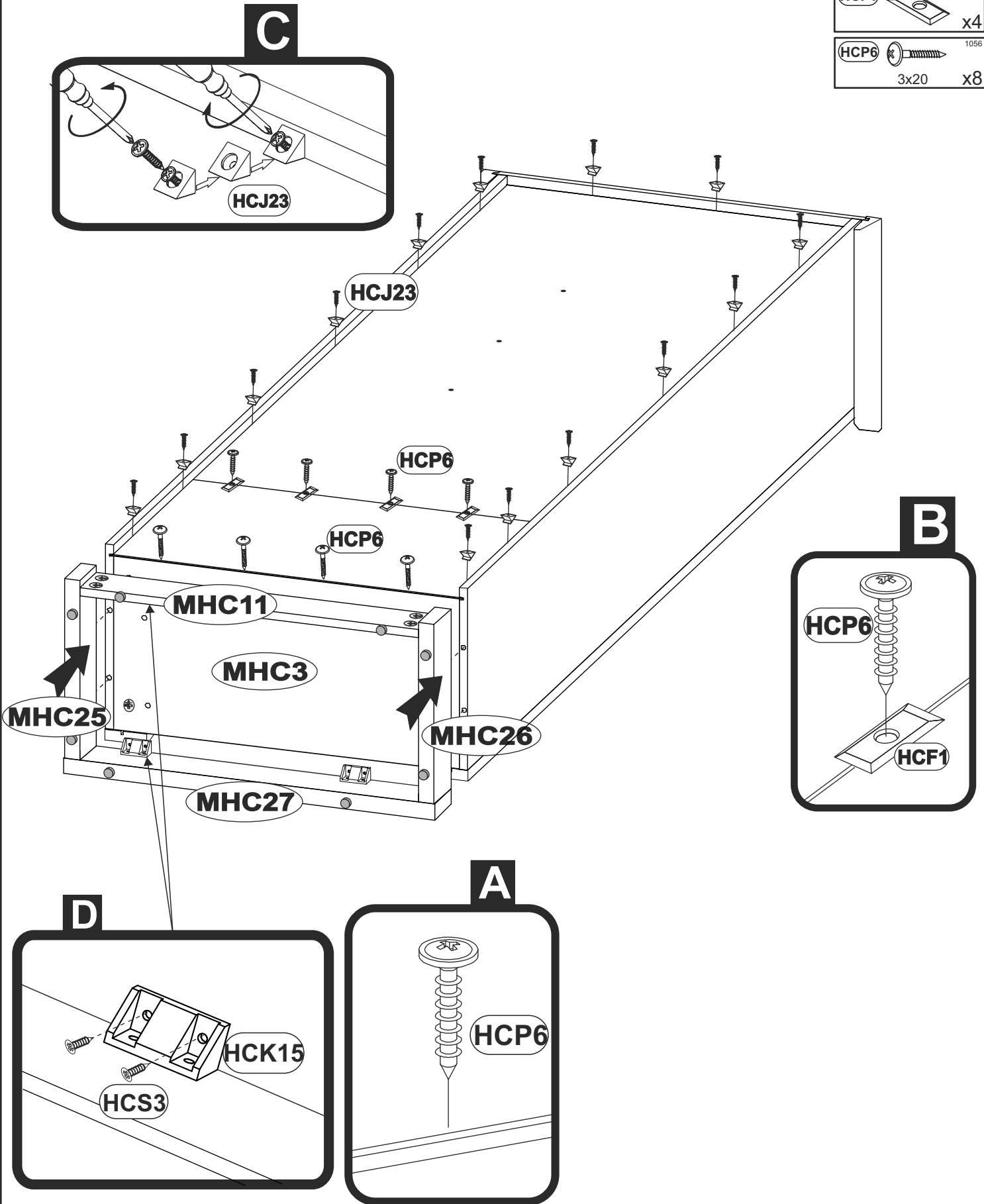


HCS3		1011
	3,5x13	x8

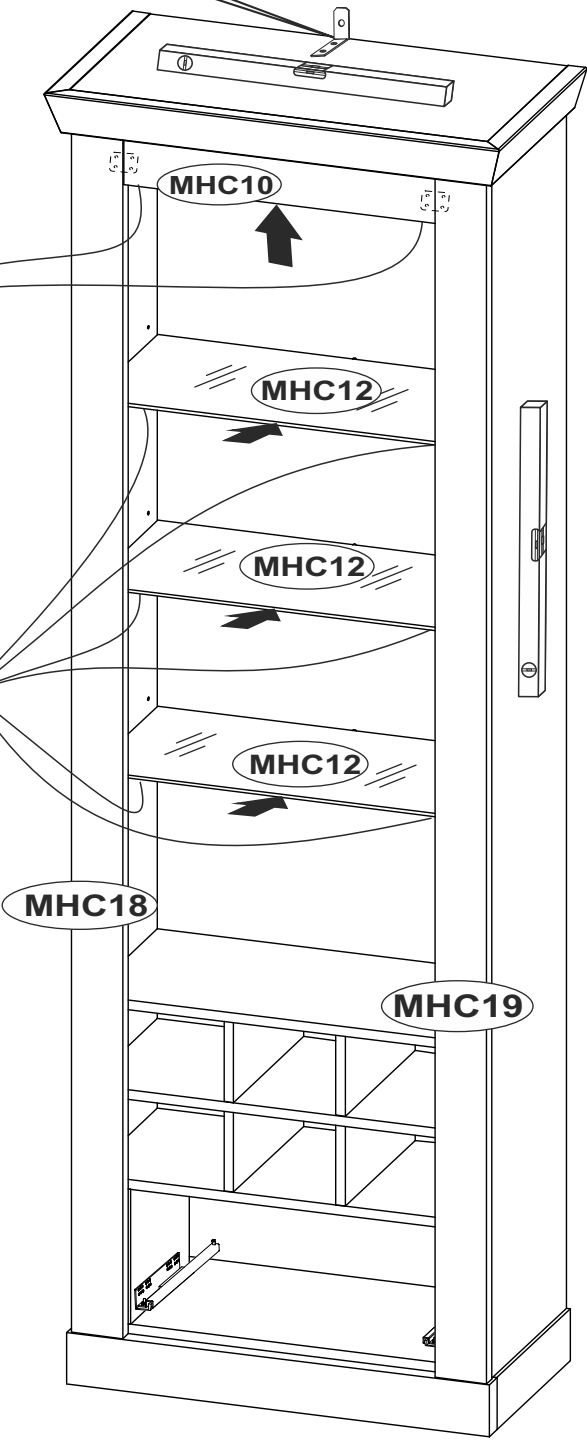
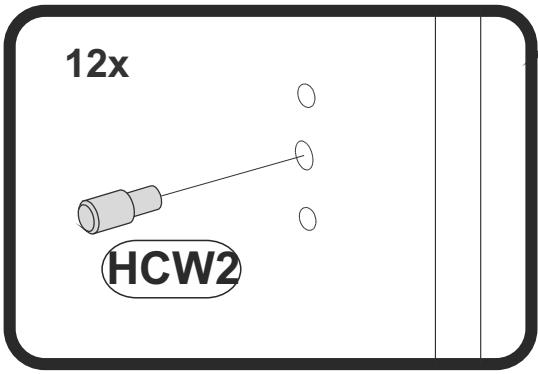
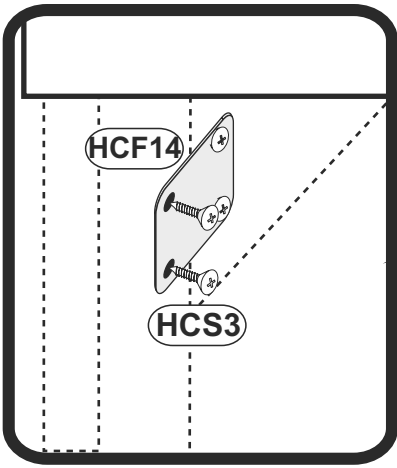
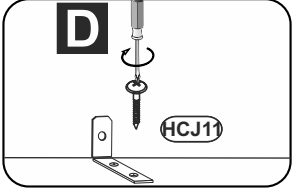
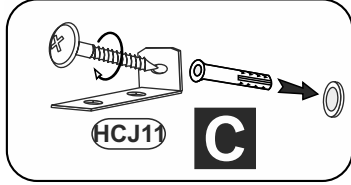
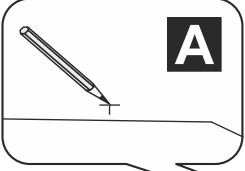
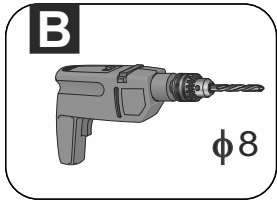
HCJ23		1302
		x14

HCF1		1415
		x4

HCP6		1056
	3x20	x8

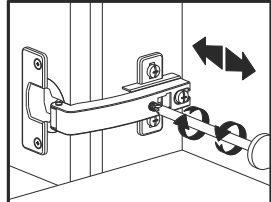
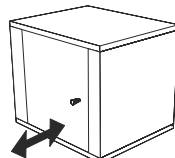
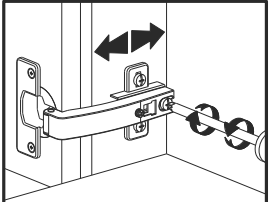
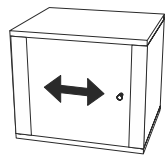
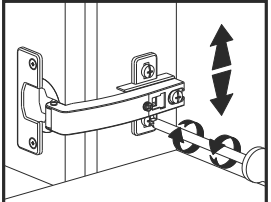
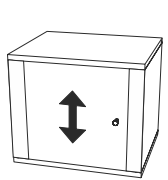
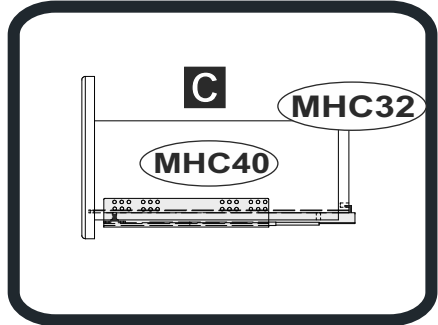
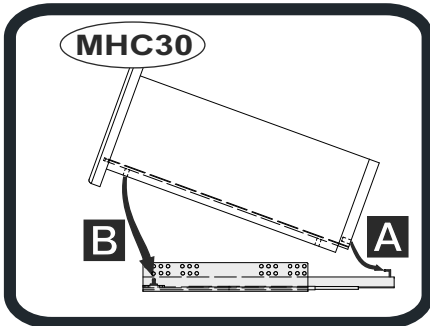
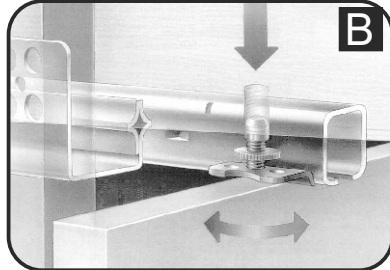
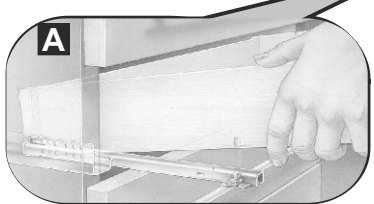
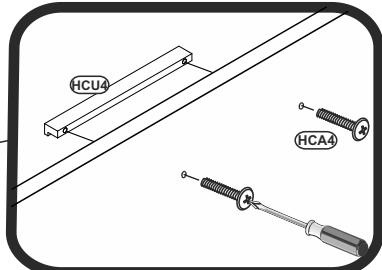
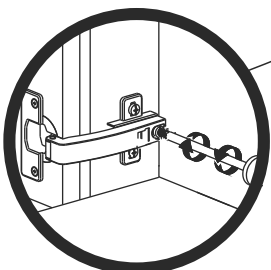
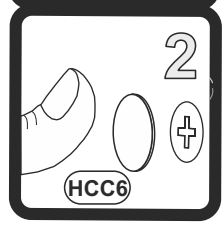
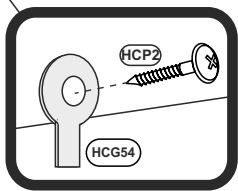
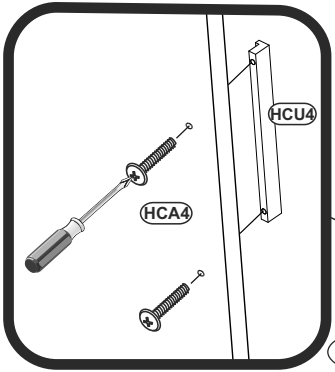


HCS3	1011
3,5x13	x4
HCW2	1290
	x12
HCJ11	1267
	x1




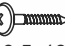



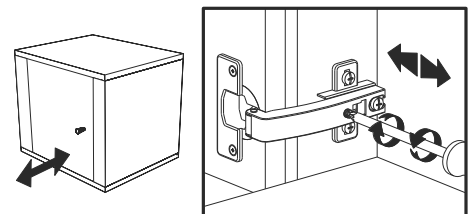
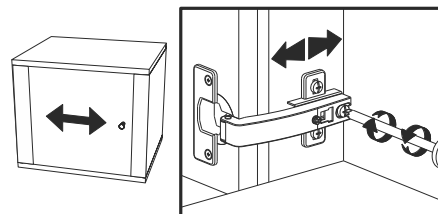
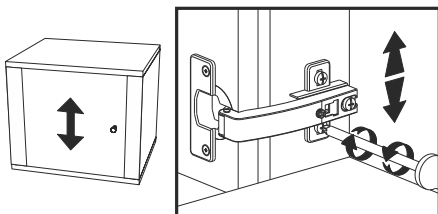
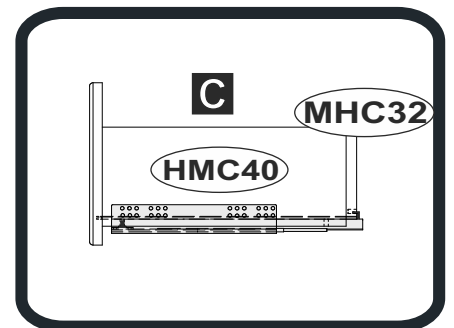
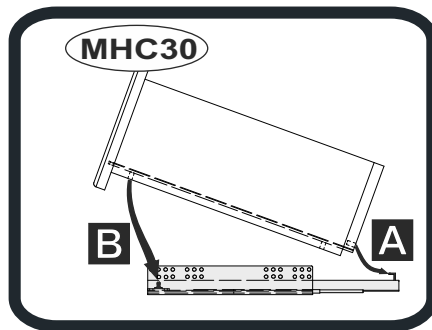
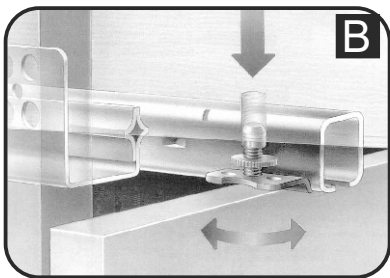
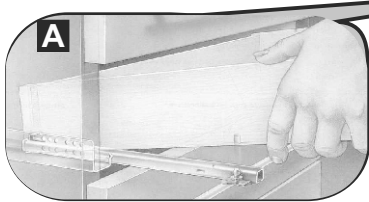
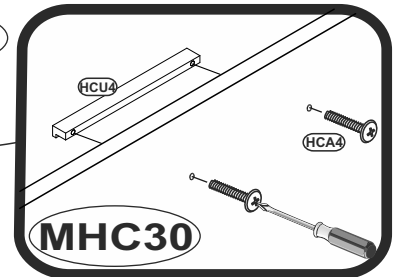
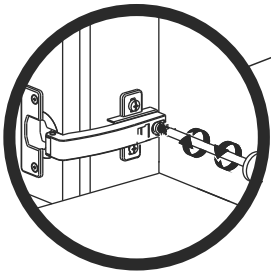
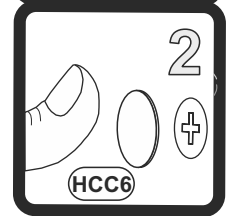
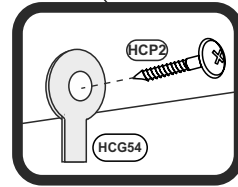
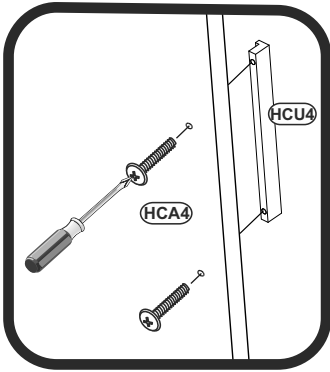


<b>HCA4</b>		14419
WPM 4x18		x4
<b>HCU4</b>		133907
L-160		x2
<b>HCG54</b>		126680
		x1
<b>HCP2</b>		1014
3,5x13		x1
<b>HCC6</b>		00000
φ20		x8

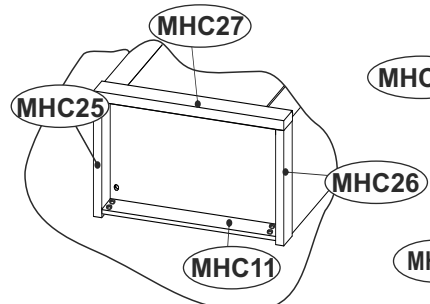
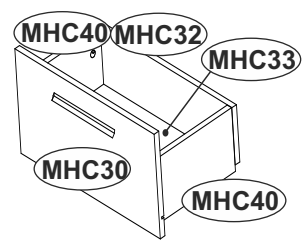
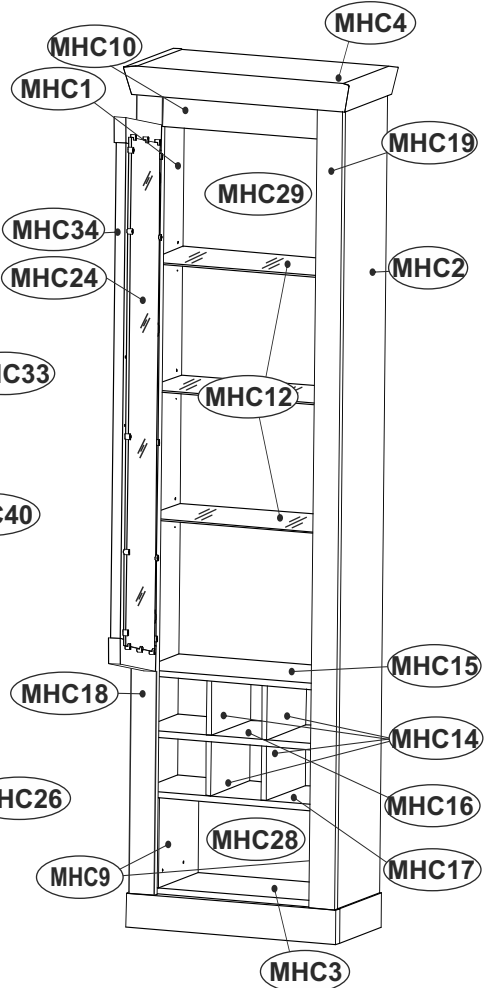




<b>HCA4</b>		14419
	WPM 4x18	x4
<b>HCU4</b>		133907
	L-160	x2
<b>HCG54</b>		126680
		x1
<b>HCP2</b>		1014
	3,5x13	x1
<b>HCC6</b>		00000
	φ20	x8



# SIENA 23M



**D** Unser Direktservice für Beschlagteile  
Sollte Ihnen ein Beschlagteil fehlen, können Sie diese Servicekarte direkt an die untenstehende Adresse mailen. Wir können allerdings nur Beschlagteile auf diesem Wege verschicken. Sollten Sie eine andere Beanstandung an Ihrem Möbelstück haben, so wenden sie sich bitte direkt an Ihr Möbelhaus.

**GB** Our direct order service for fittings  
If a fitting part is missing, you can e-mail this service card directly to the address below. However, we can only send fitting parts in this way. If you have any other cause for complaint concerning your item of furniture, please contact your furniture store directly.

**CZ** Naše přímé služby pro kování  
Chybí-li vám nějaký díl z kování, můžete tuto servisní kartu odeslat e-mailem přímo na níže uvedenou adresu. Touto cestou však můžeme zoslat jen díly kování. Pokud byste reklamovali jiný díl nábytku, obraťte se přímo na svého prodejce nábytku.

**F** Bien étudier la notice de montage  
S'il vous manque une ferrure, veuillez envoyer directement la présente carte service à l'adresse e-mail indiquée ci-dessous. Cependant, ceci nous permet uniquement d'envoyer des ferrures. Pour tout autre type de réclamation concernant votre meuble, veuillez contacter directement votre magasin d'ameublement.

**I** Il nostro servizio diretto per l'ordine della ferramenta  
Qualora Vi dovesse mancare un pezzo di fissaggio, allora Vi preghiamo di inviare questa carta di servizio immediatamente all'indirizzo sottostante. Possiamo inviare i pezzi di fissaggio solamente per mezzo di questo procedimento. Qualora doveste avere qualche altra reclamazione in merito al mobile, allora Vi preghiamo di rivolgerVi direttamente al Vostro Negozio di mobili.

**BG** Нашата директна услуга за обкове  
Ако липсват части от комплекта, попълнете настоящата сервисна карта и ни я изпратете на e-mail адреса, посочен по-долу. По този начин можем да доставяме само липсващи елементи от обкова. Ако установите други дефекти по мебелната Ви съветваме да се обърнете към мебелната къща/магазин, от който сте закупили стоката.

**NL** Onze directservice voor losse onderdelen  
Wanneer er een onderdeel ontbreekt, kunt u deze servicekaart direct aan onderstaand e-mailadres sturen. Wij kunnen langs deze weg echter alleen beslagdelen versturen. Mocht u een ander probleem aan uw meubel hebben, verzoeken wij u contact op te nemen met uw meubeldealer.

**PL** Nasz bezpośredni serwis części montażowych  
Jeżeli brakuje części koniecznych do montażu, prosimy o przesłanie nam niniejszej karty serwisowej na niżej podany adres e-mailowy. W ten sposób możemy przelać Państwu tylko brakujące części. W przypadku innych reklamacji dotyczących mebla, prosimy zgłosić się do salonu meblowego, w którym został dokonany zakup.

**HR** Servis za okove  
U slučaju da nedostaje neki od dijelova molimo vas da na dolje navedenu mail adresu pošaljete ovaj servisni obrazac. Na ovaj način mogu se dostaviti samo okovi. U slučaju da imate dodatne prigovore vezane uz komad namještaja molimo vas da se obratite izravno trgovini namještaja gdje je isti kupljen.

**HU** Direktszolgáltatunk vasalátok esetén  
Ha hiányzik egy vasalatt, ezt a kártyát közvetlenül elküldheti az alább található címre. Azonban csakis vasalátokat tudunk így küldeni. Amennyiben másfajta reklamáció áll fenn bútoráruját illetően, forduljon közvetlenül a bútoráruhoz.

**SK** Naš priamy servis pre časti kovania  
Ak by Vám chýbala nejaká časť kovania, môžete poslať túto servisnú kartu poslať e-mailom na nižšie uvedenú adresu. Diely kovania vieme poslať iba týmto spôsobom. Ak by ste mali inú reklamáciu ohľadom Vašho nábytku, obráťte sa priamo na Vašu predajňu nábytku.

**SLO** Naše direktne uslužne storitve za okovje  
Če vam manjka kakšno okovje, lahko to servisno kartico pošljete po e-pošti direktno na spodnji naslov. Po tej poti vam lahko pošljemo samo okovje. Če želite reklamirati kakšen drug del pohištva, se obrnite neposredno na vašo trgovino pohištva.

**RO** Service-ul nostru direct pentru feronerie  
În cazul în care vă lipsește o piesă de feronerie puteți să trimiteți direct acest card de service prin e-mail la adresa de mai jos. Noi nu putem expedia piese de feronerie decât pe această cale. Dacă aveți o altă reclamație referitoare la piesa de mobilier, atunci vă rugăm să vă adresați direct la magazinul dvs. de mobilă.

**RUS** Наш прямой сервис для поставок фурнитуры  
Если окажется, что Вам не хватает того или иного элемента фурнитуры, Вы можете отправить сервисную карту по факсу непосредственно на нижеприведенный адрес электронной почты. Однако, таким образом мы можем пересылать лишь фурнитуру. Если же у Вас возникнут иные претензии относительно приобретенной мебели, пожалуйста, обращайтесь непосредственно в организацию, осуществившую продажу.

**S** Vår direktservice för beslagsdelar  
Om du saknar en beslagsdel kan du skicka detta servicekort direkt till e-postadressen som anges nedan. Tänk på att detta är den enda möjligheten att skicka beslagsdelar till dig. Om du vill reklamera din möbel av en annan anledning måste du kontakta ditt möbelhus direkt.

**ES** Nuestro servicio directo para accesorios  
Si le falta algún accesorio, puede enviar esta tarjeta de servicio directamente a la siguiente dirección. No obstante, por este método solo podemos enviar accesorios. Si tiene alguna otra objeción sobre su mueble, consulte directamente con su mueblería.

**TR** Donatılar için doğrudan servisimiz  
Bir donatınız eksikse bu servis kartını doğrudan aşağıda bulunan adrese doğrudan mail yazabilirsiniz. Sadece bu yolla donatılar gönderiliriz. Mobilyanızda başka şikayetleriniz varsa lütfen doğrudan mobilya satıcınıza danışın.

MHC1	x1	1911	320	15	2/2
MHC2	x1	1911	320	15	2/2
MHC3	x1	611	299	15	1/2
MHC4	x1	706	374	65	1/2
MHC9	x2	209	250	15	2/2
MHC10	x1	483	124	18	2/2
MHC11	x1	590	80	15	1/2
MHC12	x3	610	290	15	1/2
MHC14	x4	124	298	15	1/2
MHC15	x1	611	299	15	1/2
MHC16	x1	611	299	15	1/2
MHC17	x1	611	299	15	1/2

MHC18	x1	1911	80	22	2/2
MHC19	x1	1911	80	22	2/2
MHC24	x1	1189	386	4	2/2
MHC25	x1	313	80	32	1/2
MHC26	x1	313	80	32	1/2
MHC27	x1	655	80	32	1/2
MHC28	x1	368	623	3	2/2
MHC29	x1	1546	623	3	2/2
MHC30	x1	477	230	15	2/2
MHC40	x2	237	140	15	1/2
MHC32	x1	466	126	15	2/2
MHC33	x1	447	258	3	2/2
MHC34	x1	1159	477	18	2/2

# SIENA 23M

## Unser Direktservice für Beschlagteile

Sollte Ihnen ein Beschlagteil fehlen, können Sie diese Servicekarte direkt an die untenstehende Adresse mailen. Wir können allerdings nur Beschlagteile auf diesem Wege verschicken. Sollten Sie eine andere Beanspruchung an Ihrem Möbelstück haben, so wenden Sie sich bitte direkt an Ihr Möbelhaus.

## Our direct order service for fitting

If a fitting part is missing, you can e-mail this service card directly to the address below. However, we can only send fitting parts in this way. If you have any other cause for complaint concerning your item of furniture, please contact your furniture store directly.

## Naše priamé služby pro kováni

Chýbi-li vám nějaký díl z kování, můžete tuto servisní kartu odeslat e-mailem přímo na níže uvedenou adresu. Touto cestou však můžeme zoslat jen díly kování. Pokud byste reklamovali jiný díl nábytku, obraťte se přímo na svého prodejce nábytku.

## Bien étudier la notice de montage

Si il vous manque une ferrure, veuillez envoyer directement la présente carte service à l'adresse e-mail indiquée ci-dessous. Cependant, ceci nous permet uniquement d'envoyer des ferrures. Pour tout autre type de réclamation concernant votre meuble, veuillez contacter directement votre magasin d'ameublement.

## Il nostro servizio diretto per l'ordine della ferramenta

Qualora Vi dovesse mancare un pezzo di fissaggio, allora Vi preghiamo di inviare questa carta di servizio immediatamente all'indirizzo sottostante. Possiamo inviare i pezzi di fissaggio solamente per mezzo di questo procedimento. Qualora dovesse avere qualche altra reclamazione in merito al mobile, allora Vi preghiamo di rivolgerVi direttamente al Vostro Negozio di mobili.

## Нашата директна услуга за обкоя

Ако липсват части от комплекта, попълнете настоящата сервисна карта и ни я изпратете на e-mail адреса, посочен по-долу. По този начин можем да доставяме само липсващи елементи от обкоя. Ако установите други дефекти по мебелите, Ви съветваме да се обрънете към мебелната къща/магазин, от който сте закупили стоката.

## Onze directservice voor losse onderdelen

Wanneer er een onderdeel ontbreekt, kunt u deze servicekaart direct aan onderstaand e-mailadres sturen. Wij kunnen langs deze weg echter alleen beslagdelen versturen. Mocht u een ander probleem aan uw meubel hebben, verzoek wij u contact op te nemen met uw meubeldealer.

## Nasz bezpośredni serwis czeszczy montazowych

Jezeli brakuje czesci koniecznych do montazu, prosimy o przeslanie nam niniejszej karty serwisowej na nizej podany adres e-mailowy. W ten sposob mozemy przeslac Panstwu tylko brakujace czesci. W przypadku innych reklamacji dotyczacych mebla, prosimy zglosic sie do salonu meblowego, w ktorym zostal dokonany zakup.

## Servis za okova

U slučaju da nedostaje neki od dijelova molimo vas da na dolje navedenu mail adresu pošaljete ovaj servisni obrazac. Na ovaj način mogu se dostaviti samo okovi. U slučaju da imate dodatne prigovore vezane uz komad namještaja molimo vas da se obratite izravno trgovini namještaja gdje je isti kupljen.

## Direktzolgáltatunk vasalatok esetén

Ha hiányzik egy vasalat, ezt a kártyát közvetlenül elküldheti az alább található címre. Azonban csakis vasalatokat tudunk így küldeni. Amennyiben másfajta reklamáció áll fenn bútoráruházt illetően, forduljon közvetlenül a boltiáruházhoz.

## Náš priamy servis pre časti kovania

Ak by Vám chýbala nejaká časť kovania, môžete poslať túto servisnú kartu pošlou e-mailom na nižšie uvedenú adresu. Díly kovania vieme poslať iba týmto spôsobom. Ak by ste mali inú reklamáciu ošhadom Vášho nábytku, obráťte sa priamo na Vašu predajňu nábytku.

## Naše direktne uslužne storitve za okovje

Če vam manjka kakšno okovje, lahko to servisno kartico pošljete po e-pošti direktno na spodnji naslov. Po taj poti vam lahko pošljemo samo okovje. Če želite reklamirati kakšen drug del pohištva, se obrnite neposredno na vašo trgovino pohištva.

## Service-ul nostru direct pentru feronerie

În cazul în care vă lipsește o piesă de feronerie puteți să trimiteți direct acest card de service prin e-mail la adresa de mai jos. Noi nu putem expedia piese de feronerie decât pe această cale. Dacă aveți o altă reclamație referitoare la piesa de mobilier, atunci vă rugăm să vă adresați direct la magazinul dvs. de mobilă.

## Наш прямой сервис для поставок фурнитуры

Если окажется, что Вам не хватает того или иного элемента фурнитуры, Вы можете отправить сервисную карту по факсу непосредственно на нижеприведенный адрес электронной почты. Однако, таким образом мы можем переслать лишь фурнитуру. Если же у Вас возникнут иные претензии относительно приобретенной мебели, пожалуйста, обращайтесь непосредственно в организацию, осуществляющую продажу.

## Vr direktservice för beslagsdelar


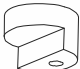
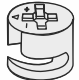





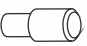




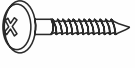
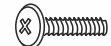


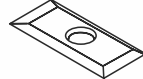



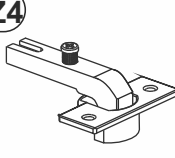

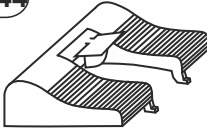
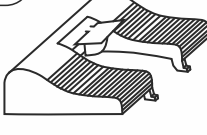
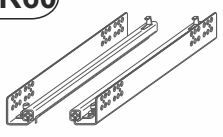
Om du saknar en beslagsdel kan du skicka detta servicekort direkt till e-postadressen som anges nedan. Tänk på att detta är den enda möjligheten att skicka beslagsdelar till dig. Om du vill reklamera din möbel av en annan anledning måste du kontakta ditt möbelhus direkt.

## Nuestro servicio directo para accesorios

Si le falta algún accesorio, puede enviar esta tarjeta de servicio directamente a la siguiente dirección. No obstante, por este método solo podemos enviar accesorios. Si tiene alguna otra objeción sobre su mueble, consulte directamente con su mueblería.

## Donatilar için doğrudan servisimiz

Bir donatınız eksikse bu servis kartını doğrudan aşağıda bulunan adrese doğrudan mail yazabilirsiniz. Sadece bu yolla donatılar gönderiliriz. Mobilyanızda başka şikayetleriniz varsa lütfen doğrudan mobilya satıcınıza danışın.

<b>HCB1</b>  1018 8x28 X...	<b>HCG5</b>  1356 X...
<b>HCM1</b>  1336 X...	<b>HCS11</b>  1073 3x16 X...
<b>HCT1</b>  1336 X...	<b>HCS3</b>  1011 3,5x13 X...
<b>HCJ23</b>  1302 X...	<b>HCK13</b>  49716 X...
<b>HCW2</b>  1290 X...	<b>HCU4</b>  133907 L-160 X...
<b>HCC6</b>  140318 φ20 X...	<b>HCJ11</b>  1267 X...
<b>HCF36</b>  1305 X...	<b>HCP6</b>  1056 3x20 X...
<b>HCA4</b>  14419 WPM 4x18 X...	<b>HCE1</b>  1008 ES 6,3x9,5 X...
<b>HCG54</b>  126680 X...	<b>HCF1</b>  1415 X...
<b>HCP2</b>  1267 3,5x13 X...	<b>HCD14</b>  23515 H4 X...
<b>HCK1</b>  1354 7x50 X...	<b>HCZ4</b>  49365 φ35 90° X...
<b>HCF14</b>  1021 X...	<b>HCF44</b>  116795 X...
<b>HCK15</b>  81556 X...	<b>HCR60</b>  140806 250 X...

