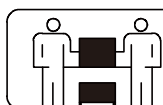
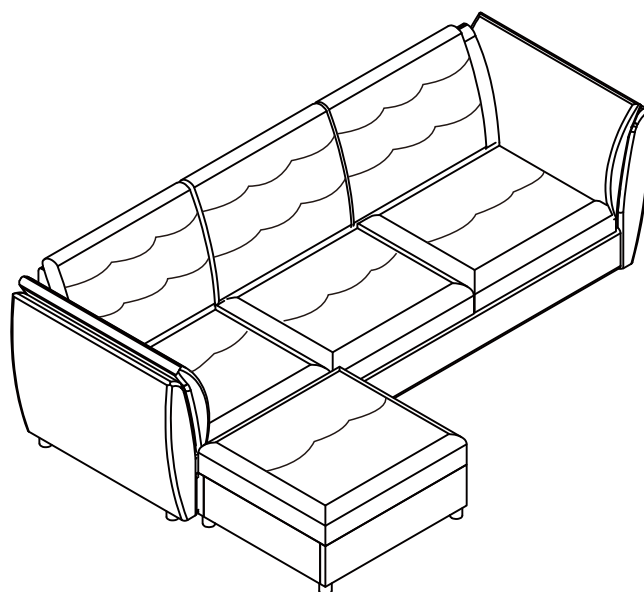


INSTRUCTION



SKU:N621P198261/N621P198262/N621P198264



TEAM ASSEMBLY
RECOMMENDED

TEAMVERSAMMLUNG
EMPFOHLEN

Sofa

Importeur	Decobus Handel GmbH		
Adresse	Innungsstraße 9, 21244 Buchholz, Deutschland		
URL	https://www.decobusgroup.de		
Hersteller	TORMAYS CO., LIMITED		
Adresse	No. 214-1, 2nd Floor, Zone A, Tangpu Bamboo Trade City, Dipu Street, Anji County, Huzhou City, Zhejiang Province		
Email/URL	tormayshongbo@126.com		
<table border="1"><tr><td>EC</td><td>REP</td></tr></table>	EC	REP	Decobus Handel GmbH Innungsstraße 9, 21244 Buchholz, Deutschland https://www.decobusgroup.de
EC	REP		



[DE]

Warnung: Lesen Sie die Anleitung vor dem Zusammenbau bitte vollständig durch. Überprüfen Sie, ob Sie alle auf den Seiten aufgeführten Komponenten und Werkzeuge haben.

Warnung: Überprüfen Sie regelmäßig alle Beschläge und Befestigungen, um sicherzustellen, dass sie sicher sind und um Unfälle zu vermeiden.

Warnung: Stellen Sie Möbel nicht in die Nähe von Feuerquellen oder heißen Gegenständen, um Brandgefahr zu vermeiden.

Warnung: Erlauben Sie Kindern nicht, auf die Möbel zu klettern, da dies zum Umkippen und zu schweren Verletzungen führen kann. Bauen Sie die Möbel außerhalb der Reichweite von Kindern zusammen.

[EN]

Warning: Please read instructions fully before starting assembly. Check you have all the components and tools listed on pages.

Warning: Regularly check all fittings and fastenings to ensure they are secure and to prevent accidents.

Warning: Do not place furniture close to fire sources or high-temperature objects to avoid the risk of fire.

Warning: Do not allow children to climb on the furniture as this may result in tipping and serious personal injury. Assemble the furniture away from the reach of children.

[FR]

Avertissement : Veuillez lire entièrement les instructions avant de commencer l'assemblage. Vérifiez que vous disposez de tous les composants et outils répertoriés sur les pages.

Avertissement : Vérifiez régulièrement tous les accessoires et fixations pour vous assurer qu'ils sont bien fixés et pour éviter les accidents.

Avertissement : Ne placez pas les meubles à proximité de sources de feu ou d'objets à haute température pour éviter tout risque d'incendie.

Avertissement : Ne laissez pas les enfants grimper sur les meubles car cela pourrait entraîner un basculement et des blessures graves. Assemblez les meubles hors de portée des enfants.

[IT]

Attenzione: leggere attentamente le istruzioni prima di iniziare il montaggio. Verificare di avere tutti i componenti e gli utensili elencati nelle pagine.

Attenzione: controllare regolarmente tutti i raccordi e gli elementi di fissaggio per assicurarsi che siano sicuri e prevenire incidenti.

Attenzione: non posizionare i mobili vicino a fonti di fuoco o oggetti ad alta temperatura per evitare il rischio di incendio.

Attenzione: non consentire ai bambini di arrampicarsi sui mobili poiché ciò potrebbe causare ribaltamenti e gravi lesioni personali. Montare i mobili lontano dalla portata dei bambini.

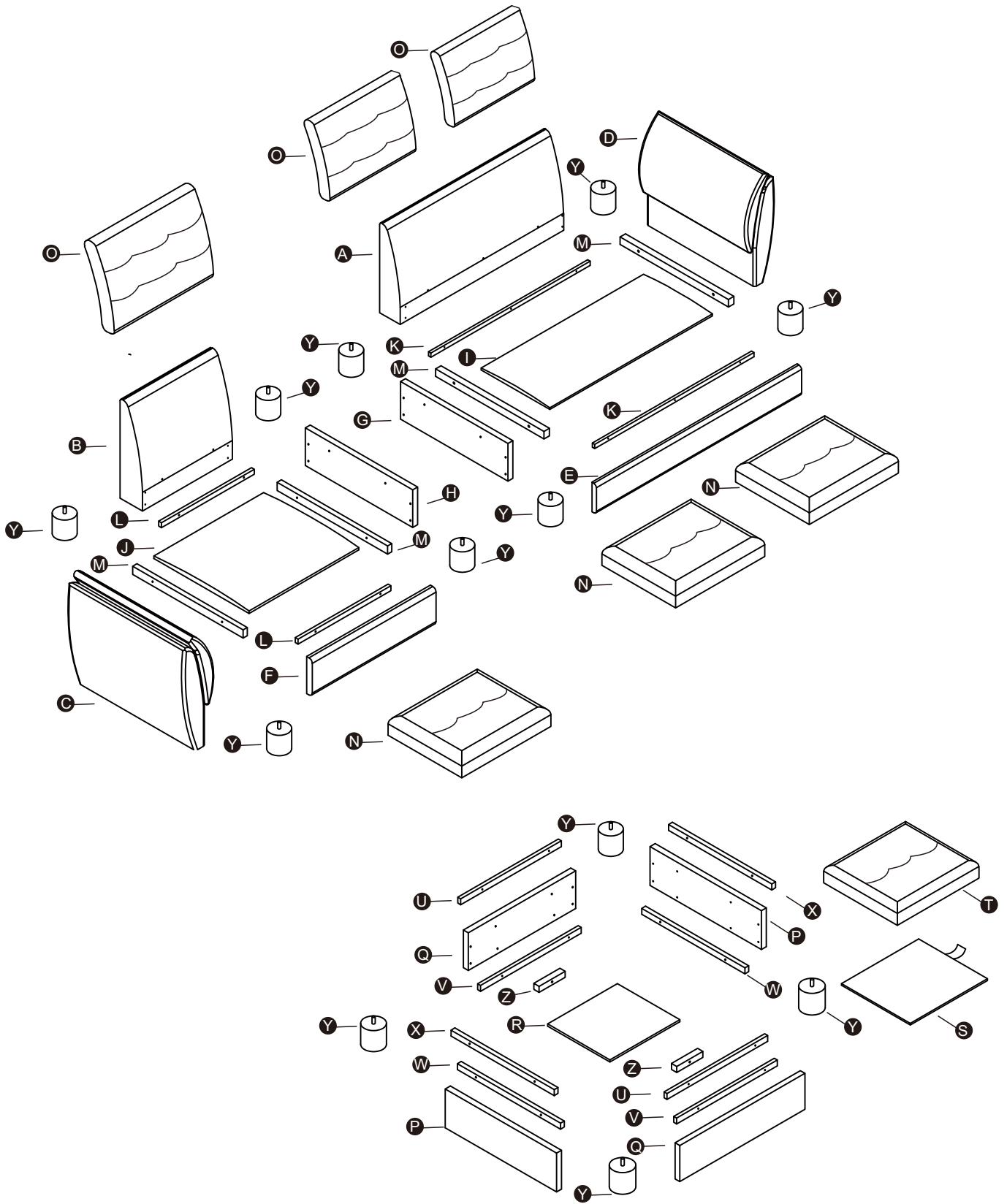
[ES]

Advertencia: Lea las instrucciones completamente antes de comenzar el montaje. Compruebe que tiene todos los componentes y herramientas que se enumeran en las páginas.

Advertencia: Compruebe periódicamente todos los accesorios y sujeciones para asegurarse de que estén seguros y evitar accidentes.

Advertencia: No coloque los muebles cerca de fuentes de fuego u objetos a alta temperatura para evitar el riesgo de incendio.

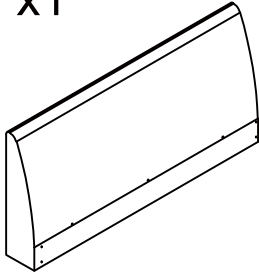
Advertencia: No permita que los niños se suban a los muebles, ya que esto puede provocar que vuelquen y lesiones personales graves. Monte los muebles fuera del alcance de los niños.



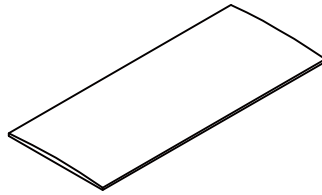
PARTS LIST

N621P198264A

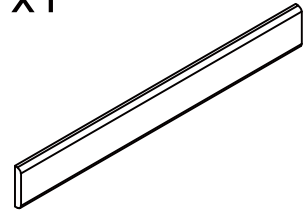
A x1



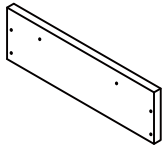
I x1



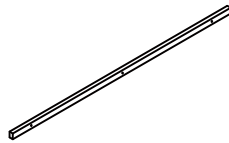
E x1



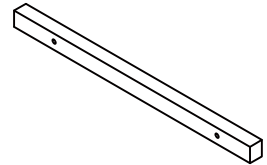
G x1



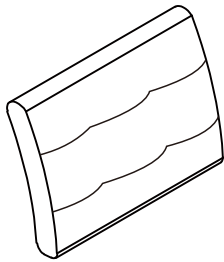
K x2



M x2

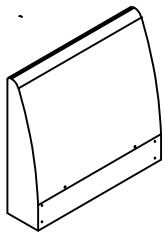


C x2

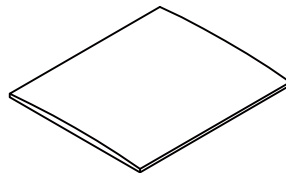


N621P198261A

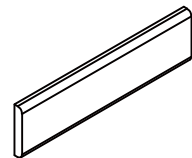
B x1



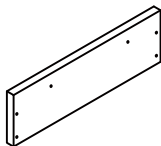
J x1



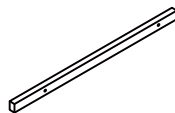
F x1



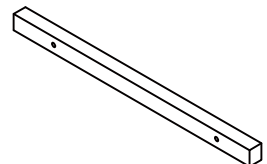
H x1



L x2



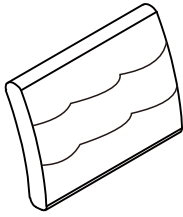
M x2



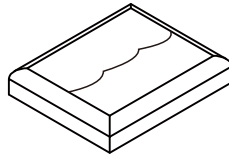
PARTS LIST

N621P198261A

C x1



N x3

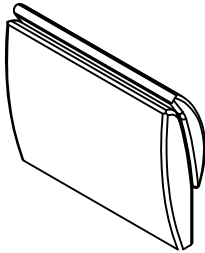


Y x12

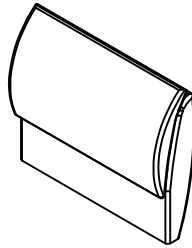


N621P198262A

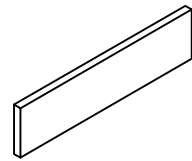
C x1



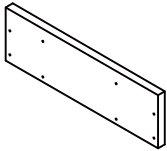
D x1



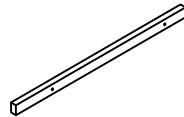
Q x2



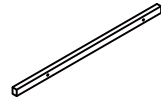
P x2



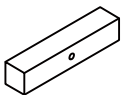
U x2



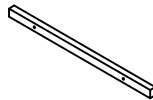
V x2



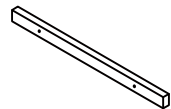
Z x2



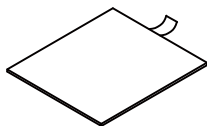
X x2



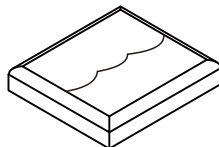
W x2



S x1

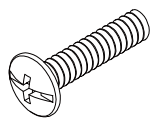


T x1



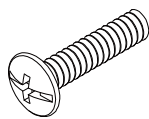
N621P198261A

① x 26



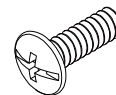
M6x40

② x 10



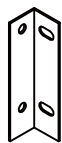
M6x30

③ x 56

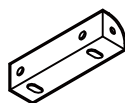


M6x16

④ x 6



⑤ x 6



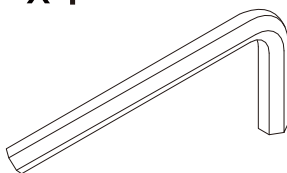
⑥ x 4



⑦ x 84

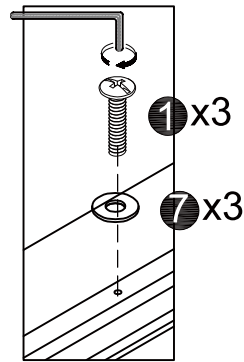
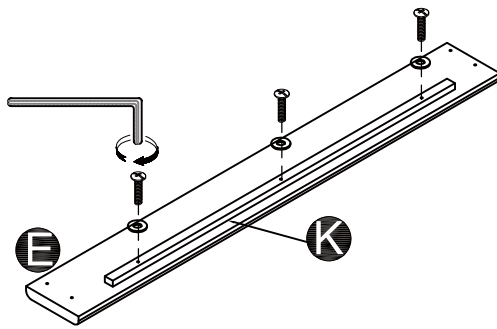


⑧ x 1



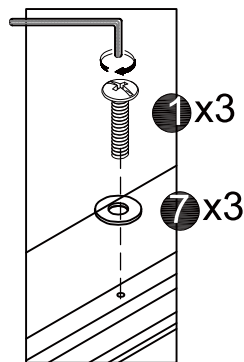
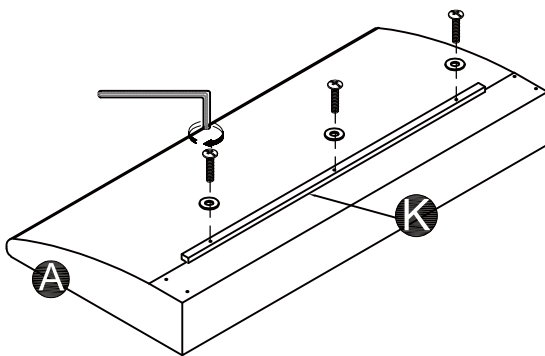
M6

Step 1
Schritt 1



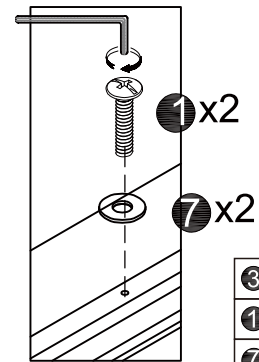
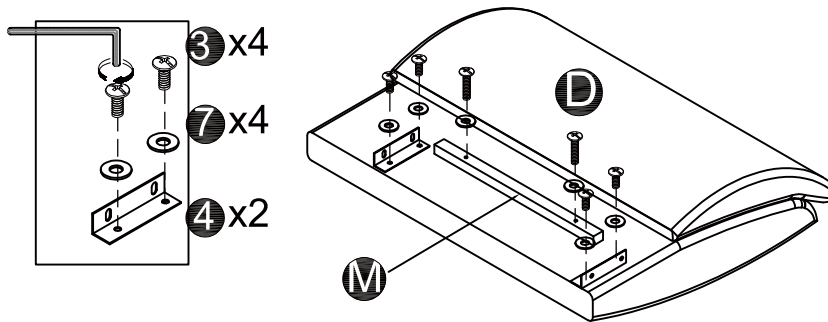
1		3
7		3

Step 2
Schritt 2



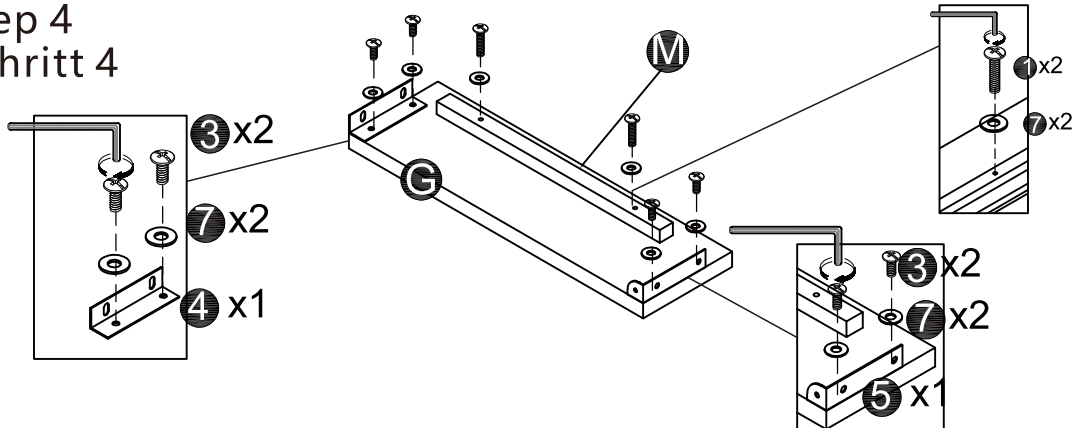
1		3
7		3

Step 3
Schritt 3



3		4
1		2
7		6
4		2

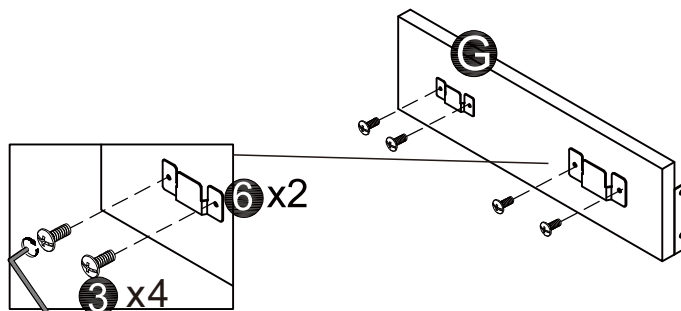
Step 4
Schritt 4



1		2
3		4
7		6
4		1
5		1

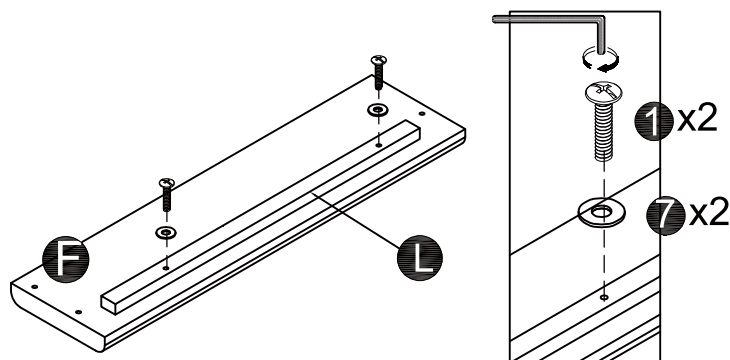
Step 5 Schritt 5

part M flips 180°
Teil M dreht sich um 180°
la partie M bascule à 180°
La parte M gira 180°
la parte M si gira di 180°



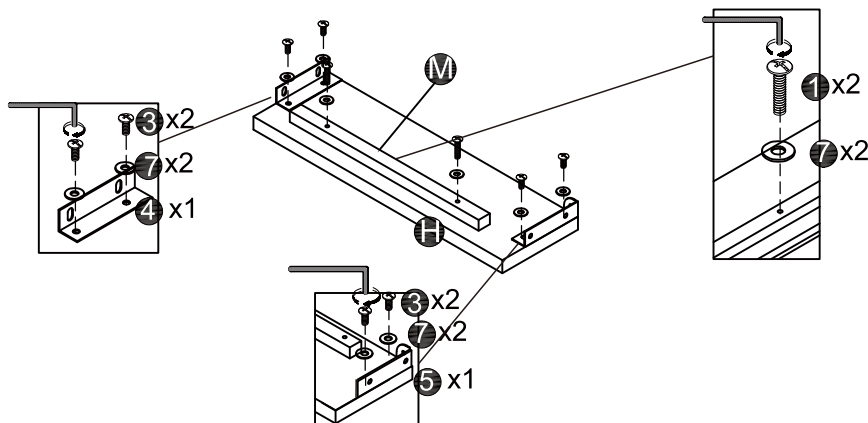
3		4
6		2

Step 6 Schritt 6



1		2
7		2

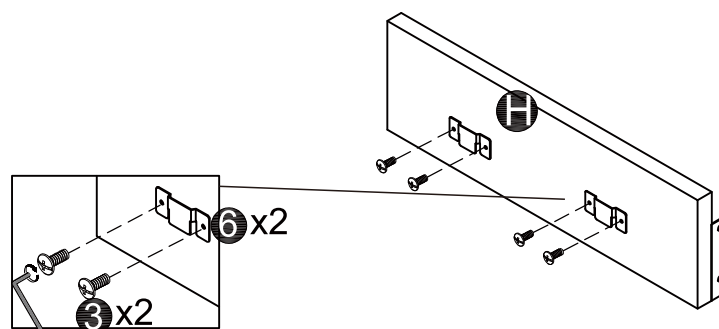
Step 7 Schritt 7



1		2
3		4
7		6
4		1
5		1

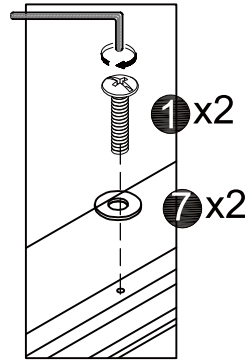
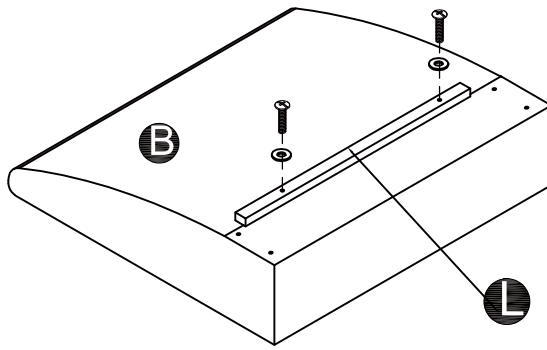
Step 8 Schritt 8

part H flips 180°
Teil H dreht sich um 180°
la partie H bascule à 180°
La parte H gira 180°
la parte H si gira di 180°



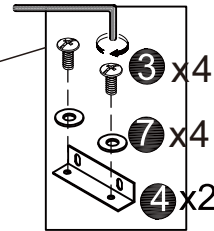
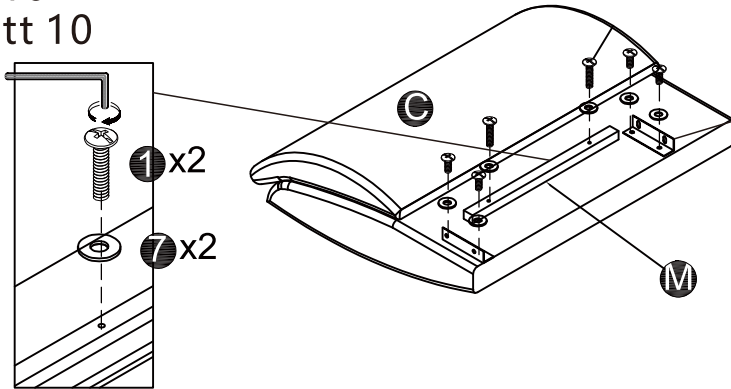
3		4
6		2

Step 9
Schritt 9



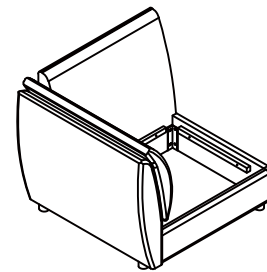
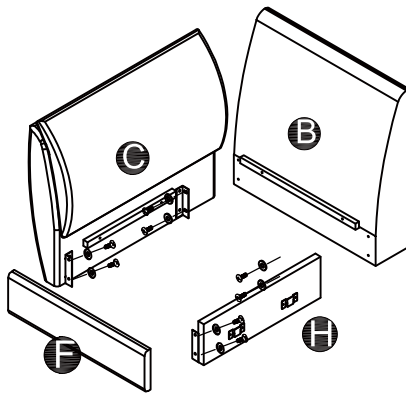
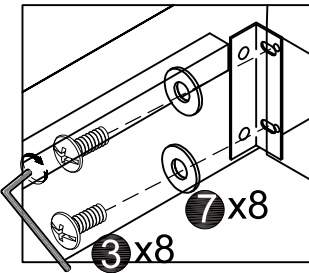
1		2
7		2

Step 10
Schritt 10



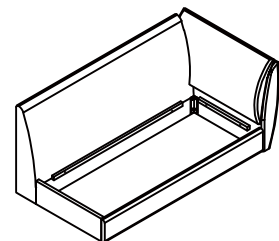
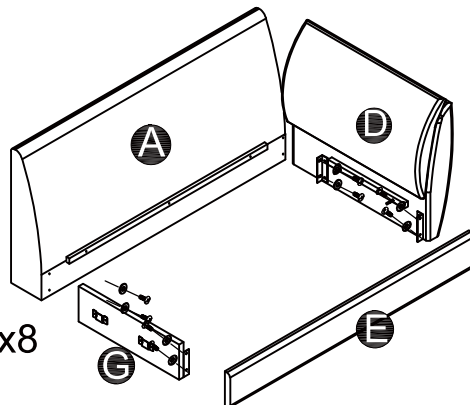
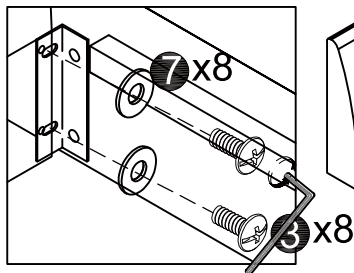
1		2
3		4
7		6
4		2

Step 11
Schritt 11



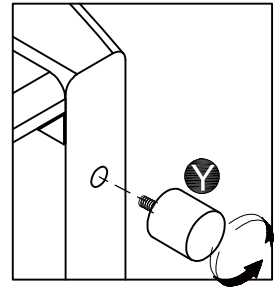
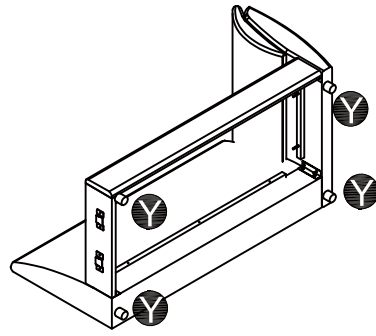
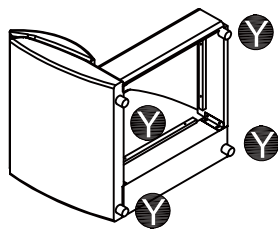
3		8
7		8

Step 12
Schritt 12

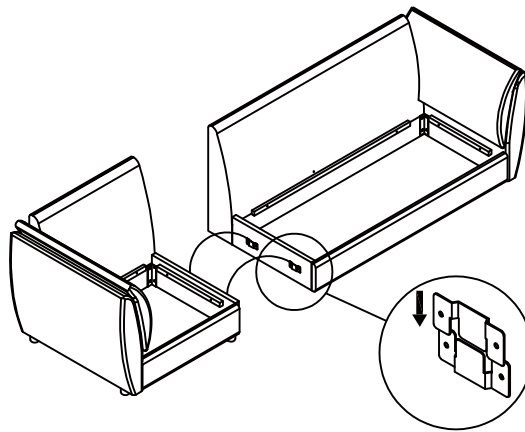


3		8
7		8

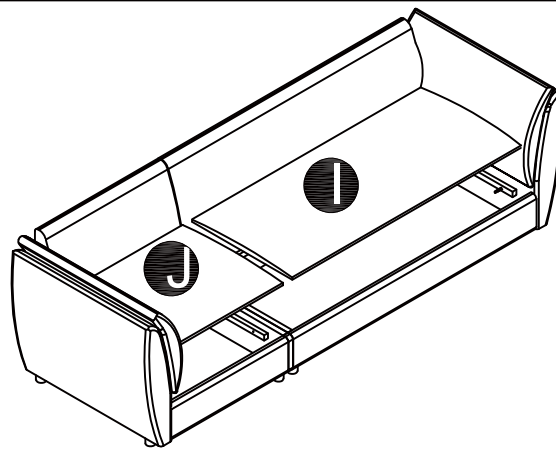
Step 13
Schritt 13



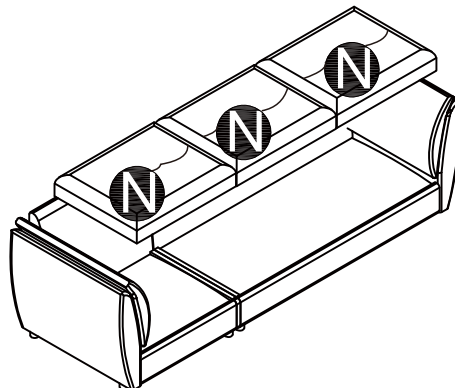
Step 14
Schritt 14



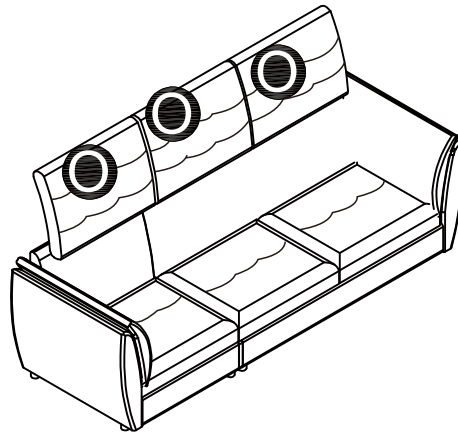
Step 15
Schritt 15



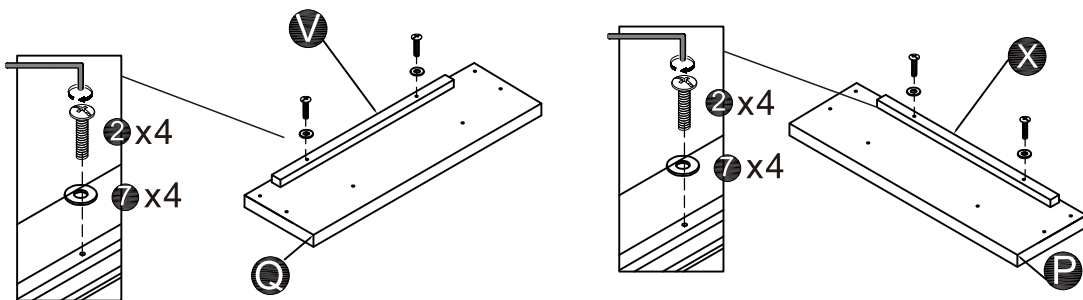
Step 16
Schritt 16



Step 17
Schritt 17

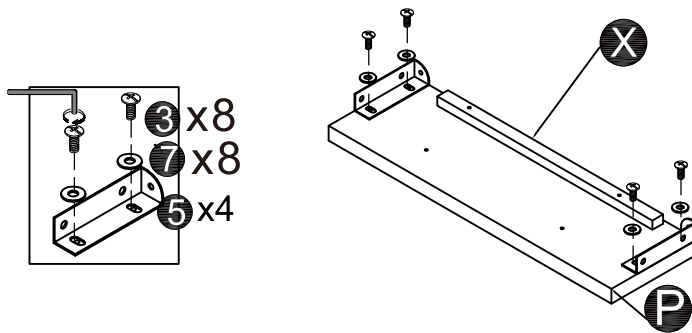


Step 18
Schritt 18 **x2**



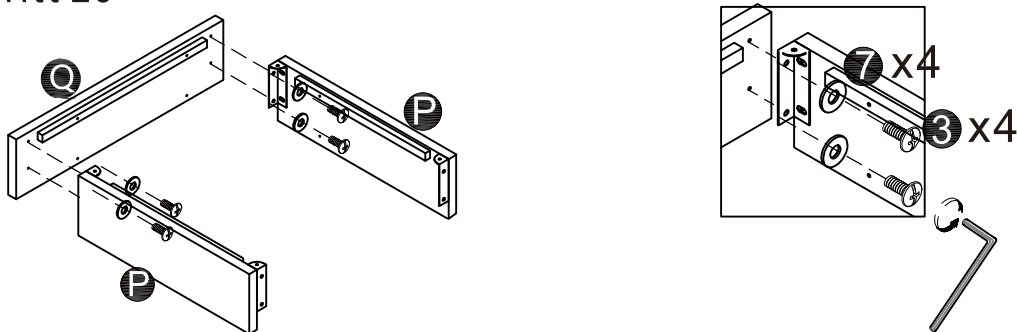
2		8
7		8

Step 19
Schritt 19 **x2**



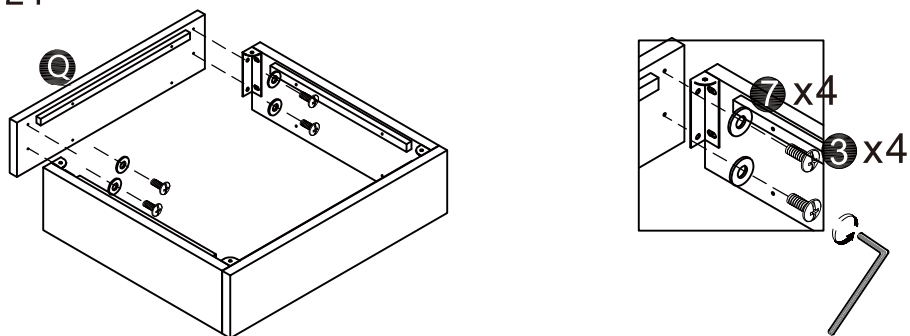
3		8
7		8
5		4

Step 20
Schritt 20



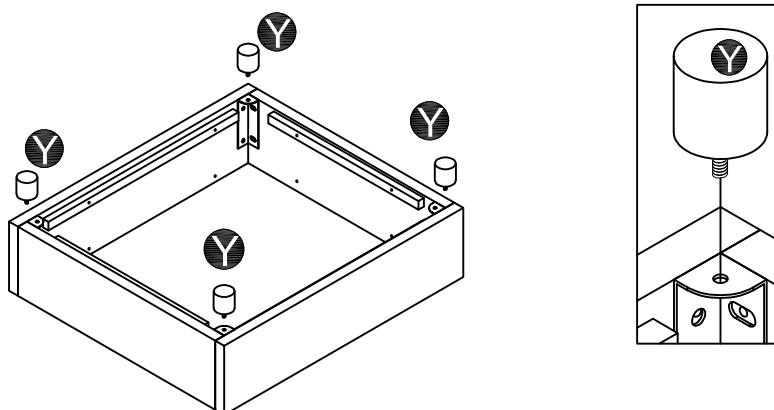
3		4
7		4

Step 21
Schritt 21



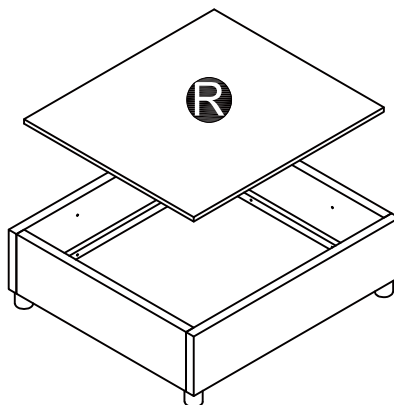
3		4
7		4

Step 22
Schritt 22

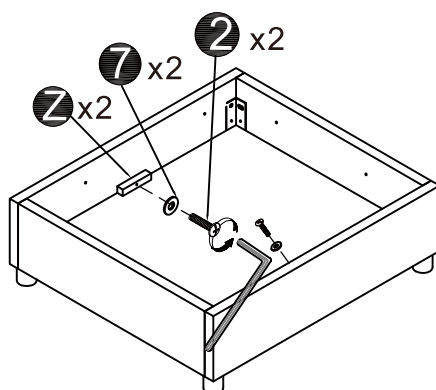


Y		4
---	--	---

Step 23
Schritt 23

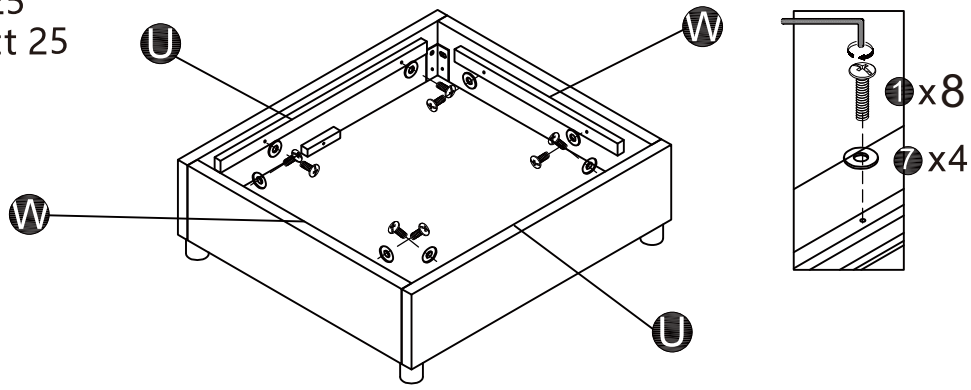


Step 24
Schritt 24

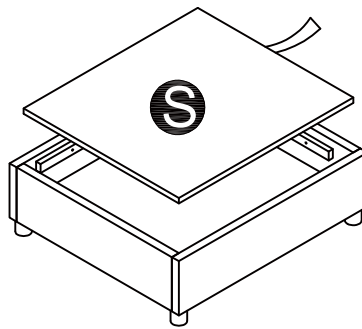


2		2
7		2

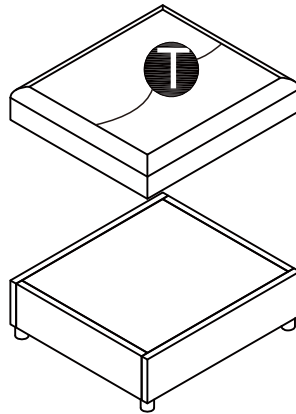
Step 25
Schritt 25



Step 26
Schritt 26



Step 27
Schritt 27



Step 28
Schritt 28

