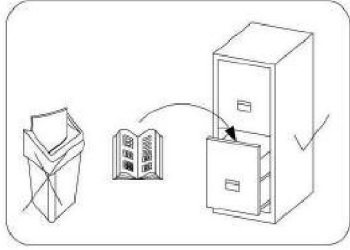
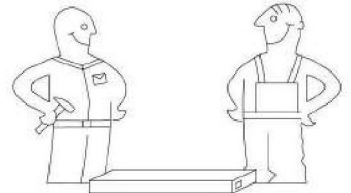
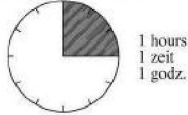


08 SZAFKA NAROŻNA

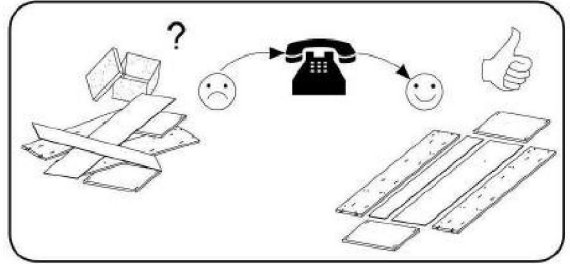
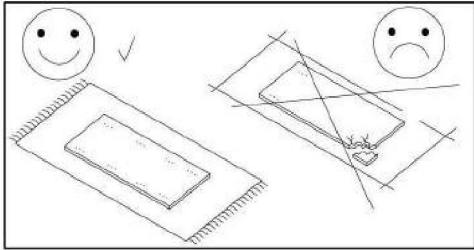
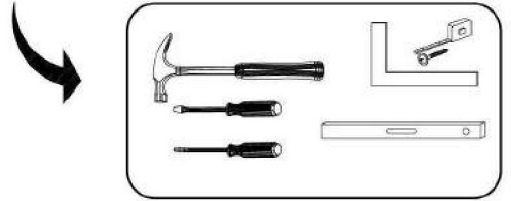
PL > INSTRUKCJA MONTAŻU
D > MONTAGEANLEITUNG
GB > ASSEMBLY INSTRUCTIONS



Czas montażu
 Montagezeit
 Time to assemble



Tools required narzędzia wymagane Werkzeuge erforderlich



Uwaga / Achtung / Caution

PL > Czyszczenie należy wykonać wyłącznie za pomocą ściereczki lub lekko nawilżonego ręcznika.
 Nie stosować środków czyszczących do szorowania.

Szanowny kliencie, jeśli podczas montażu stwierdzisz uszkodzenie lub brak części, proszę podaj jej kod alfanumeryczny lub zaznacz ją na instrukcji montażu i prześlij wraz z protokołem reklamacyjnym

D > Bitte nur mit einem Staubtuch oder leicht feuchtem Lappen reinigen. Keine scheuerenden Putzmittel verwenden.

Sehr geehrter Kunde, sollte ein Teil fehlen oder beschädigt sein, kreuzen sie dies bitte deutlich auf der Montageanleitung an und schicken sie die Montageanleitung mit ein.

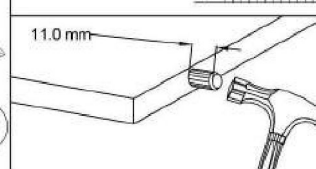
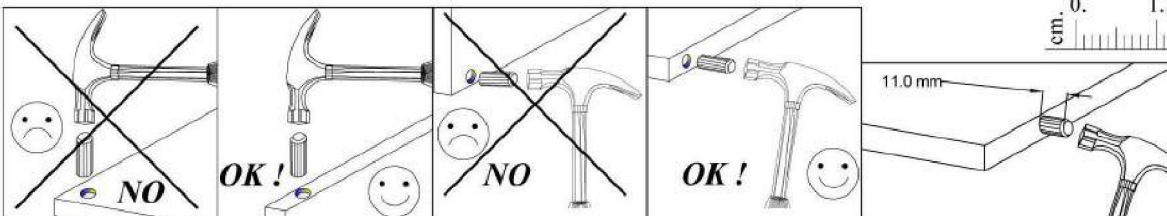
GB > Please only clean with a duster or a damp cloth. Do not use any abrasive cleaners.

Dear customer, should there be any piece missing or damaged, kindly mark this piece clearly on the attached assembly instructions and return them to us.

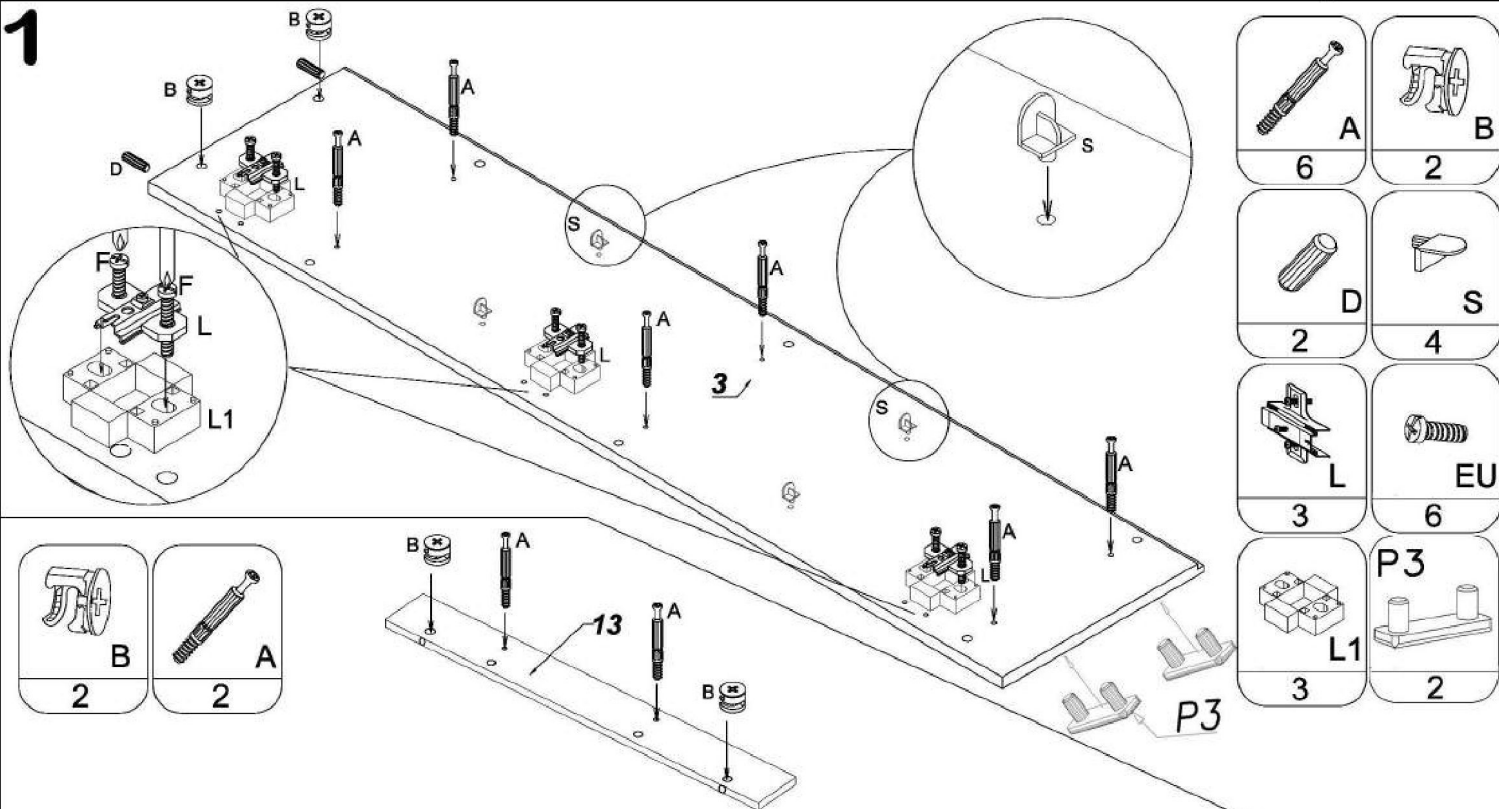
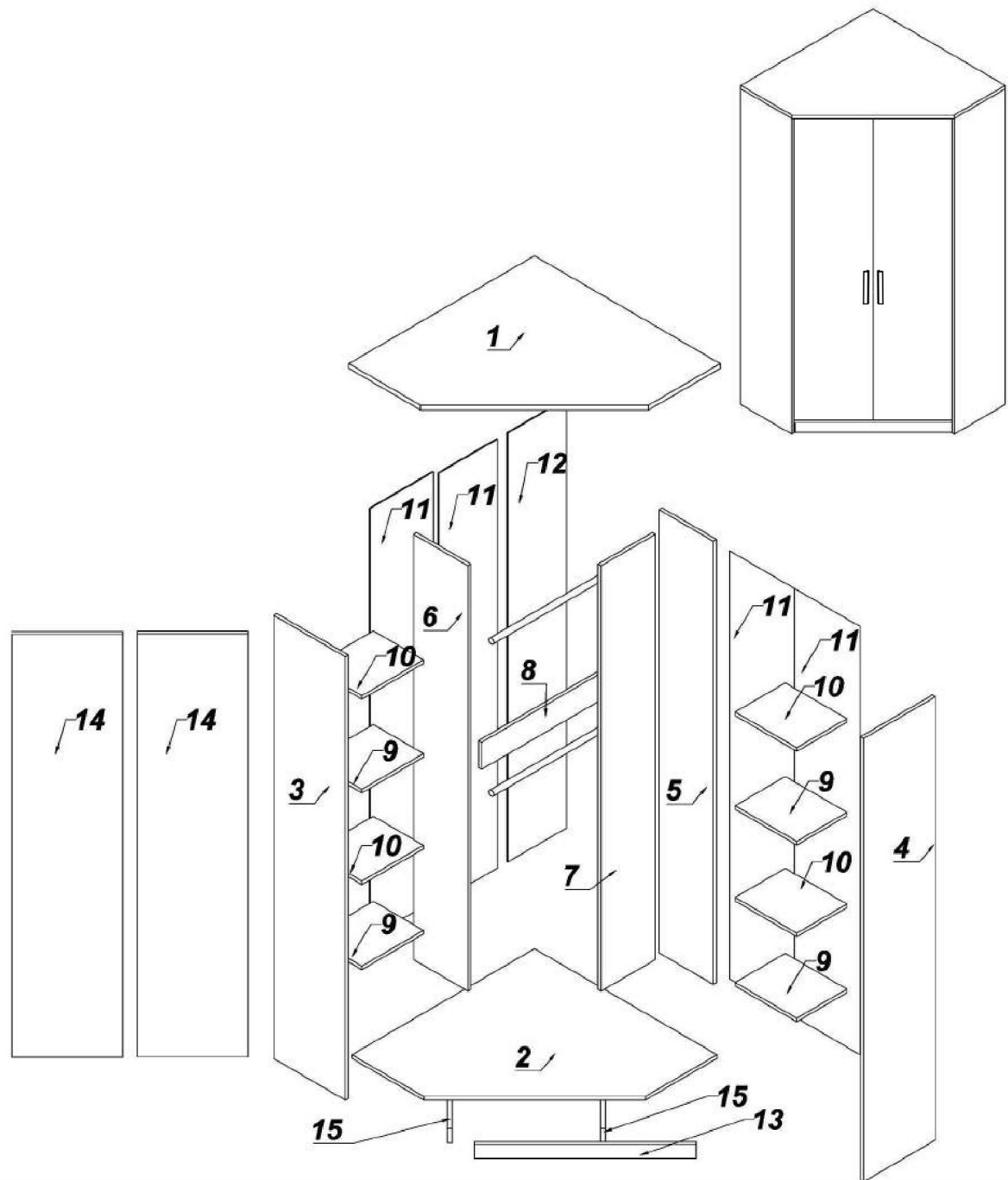
Karta serwisowa / Service Karte / Service card

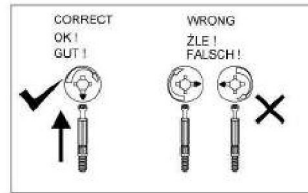
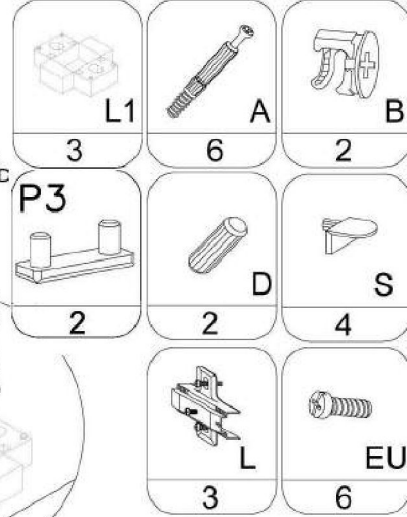
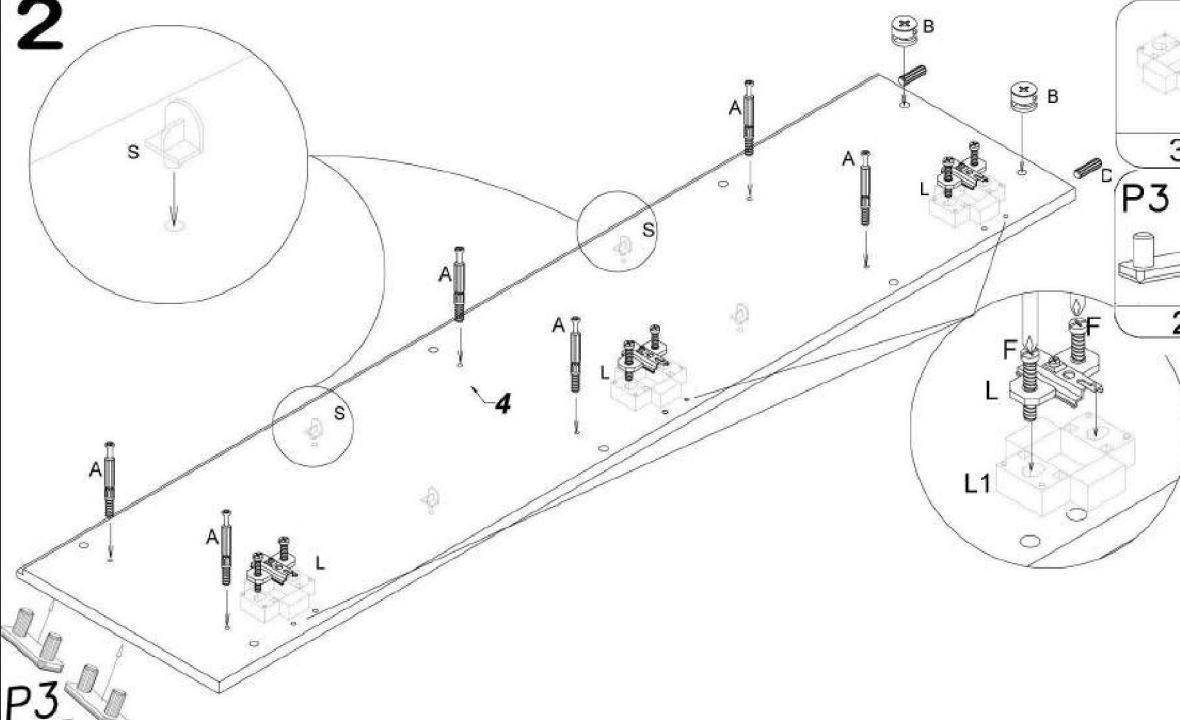
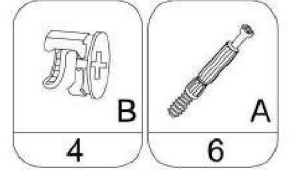
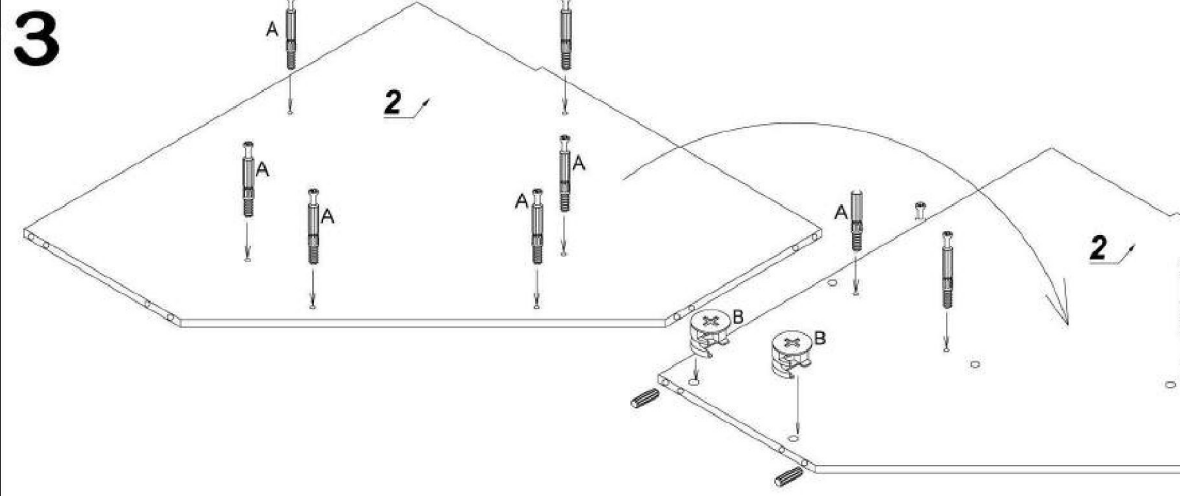
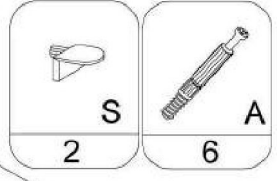
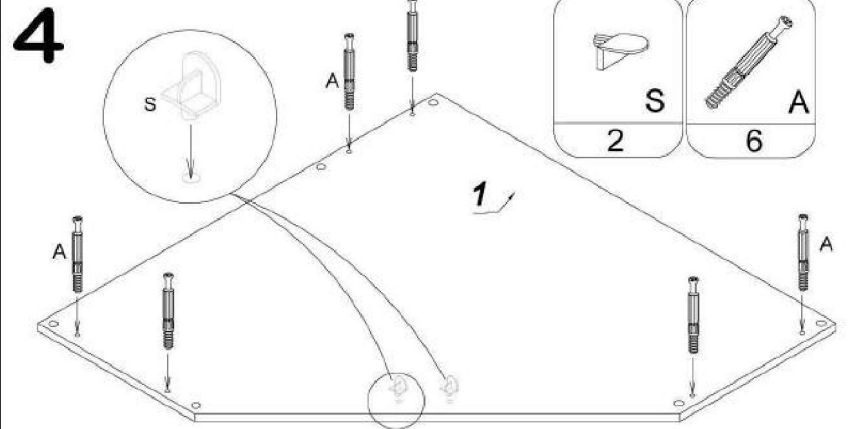
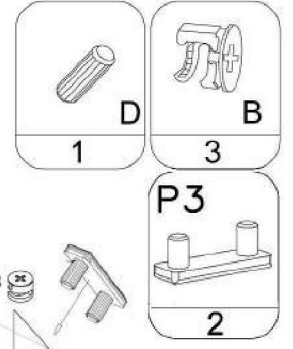
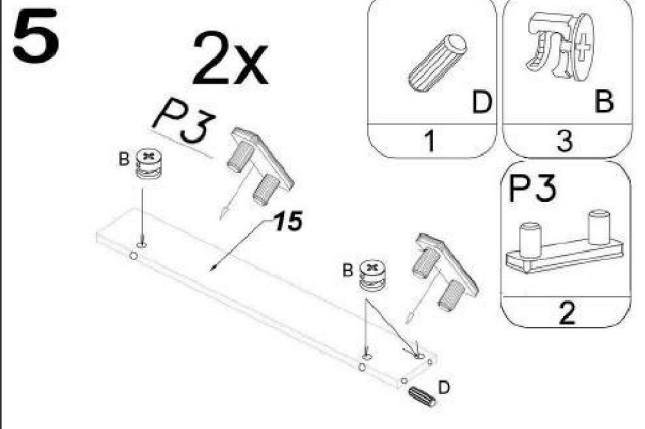
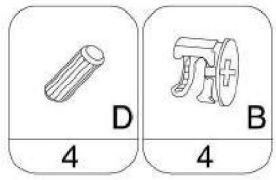
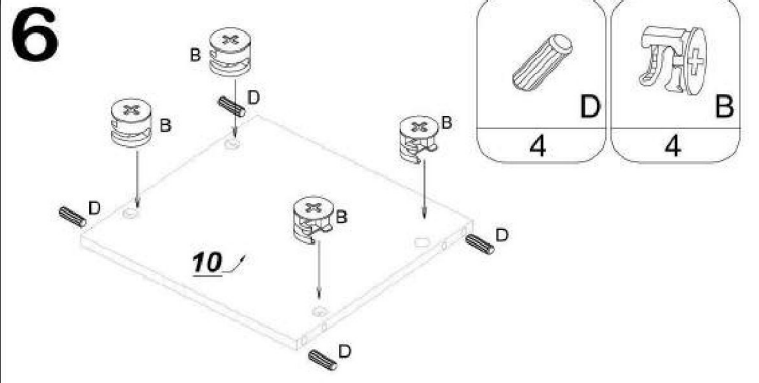
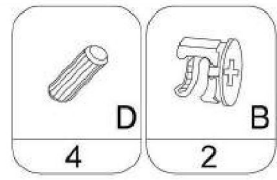
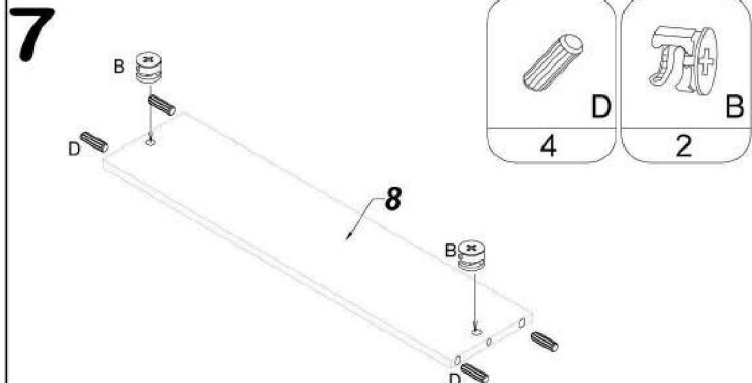
AKCESORIA / ZUBEHÖR / ACCESSORIES

D 40	S 18	X 38	A 42	B 42	T2 60	L 6	"45" Z2 6	Y 1	L1 6	6.3x25 EU 12
3.5x16 H 20	E13 2	4,0X30 G 4	O 2	Q 1	T1 22	N2 4	L - 552 N3 2	P3 10		









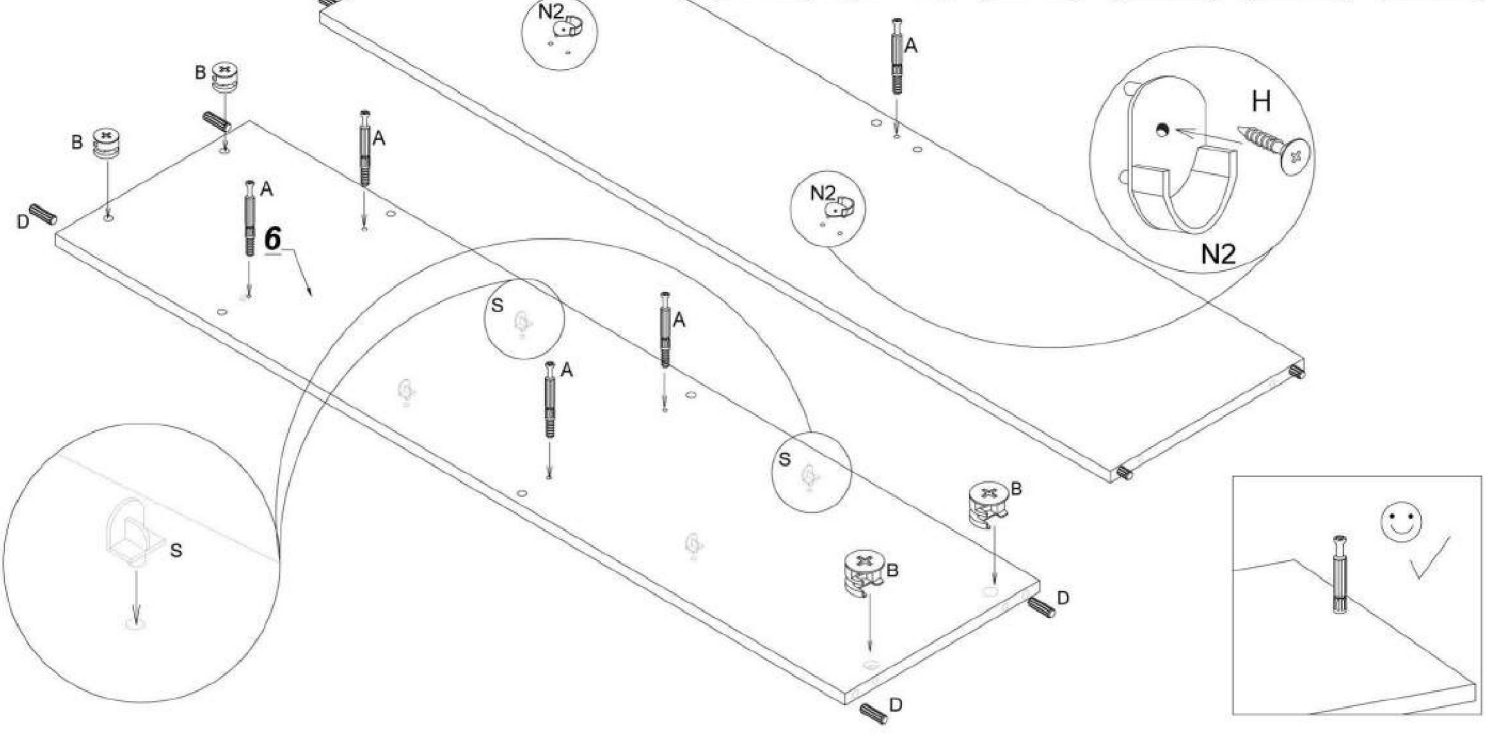
No.	Pcs.	L	W	D
1	1	909	909	22
2	1	890	890	16
3	1	1925	390	22
4	1	1925	390	22
5	1	1925	300	16
6	1	1831	300	16
7	1	1831	300	16
8	1	558	115	16
9	4	300	300	16
10	4	300	300	16
11	4	1858	322	2,5
12	1	1858	258	2,5
13	1	749	78	16
14	1	1843	354	16
15	2	600	78	16







2**3****4****5****6****7**

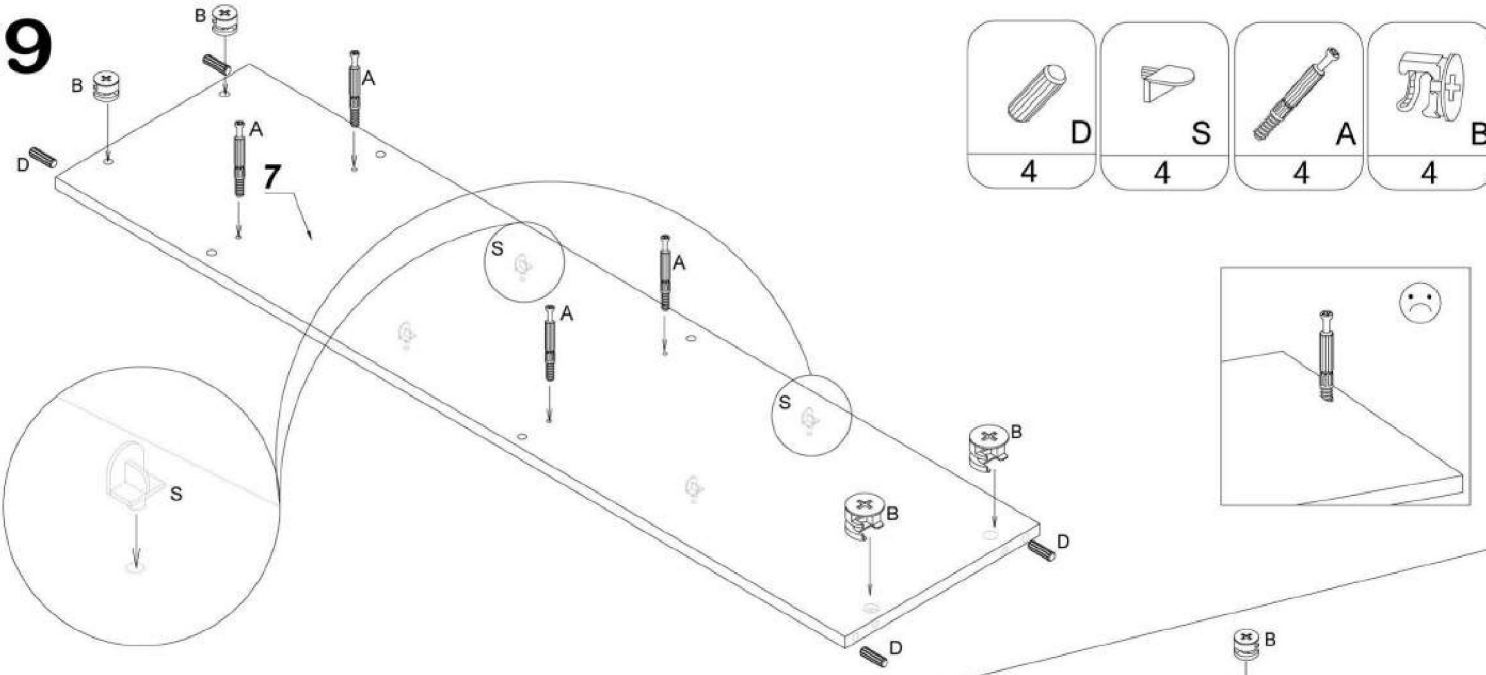
8

	3.5x16 				
N2	H	D	S	A	B
2	2	4	4	4	4

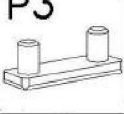






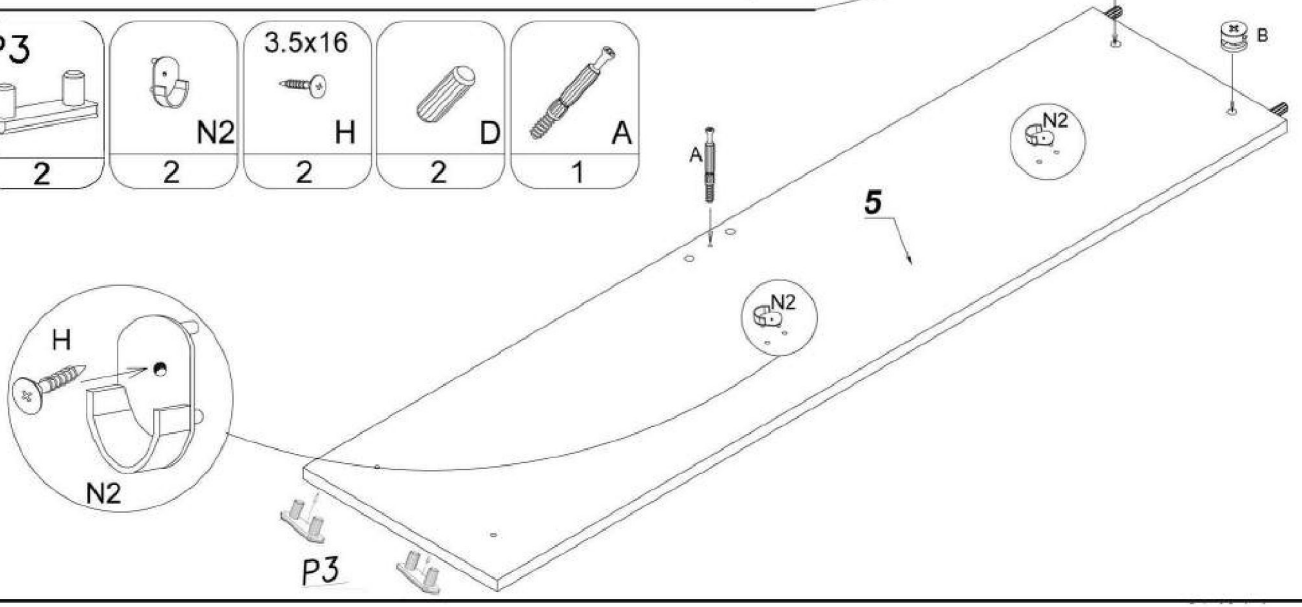
9

			
D	S	A	B
4	4	4	4

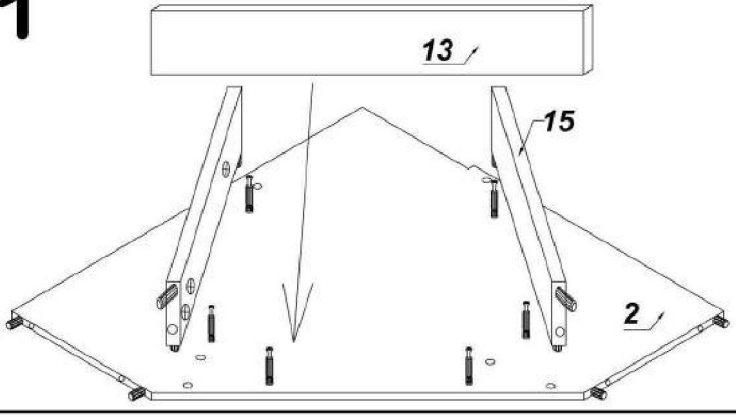


10

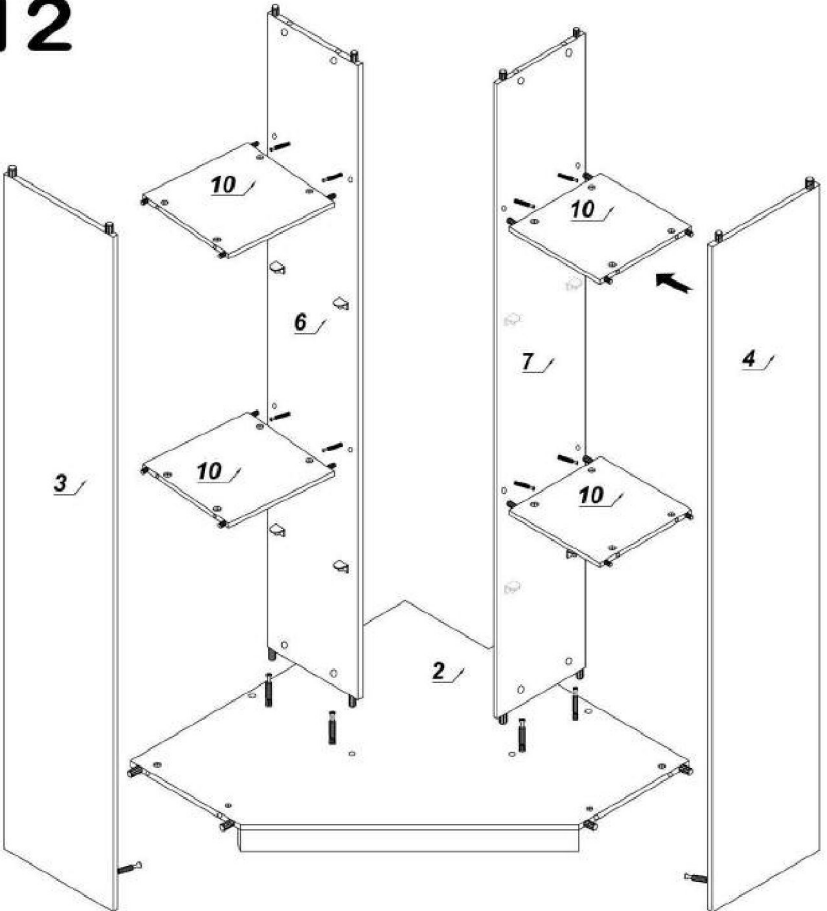
		3.5x16 		
P3	N2	H	D	A
2	2	2	2	1



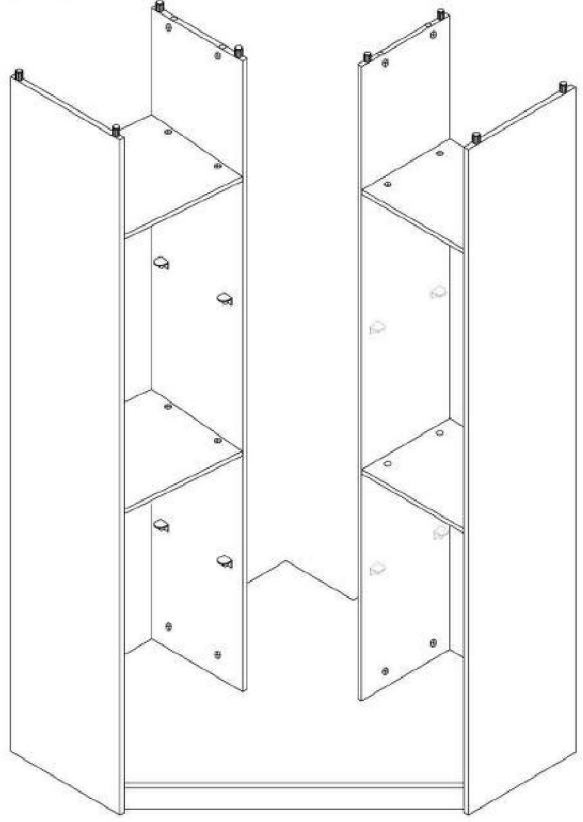
11



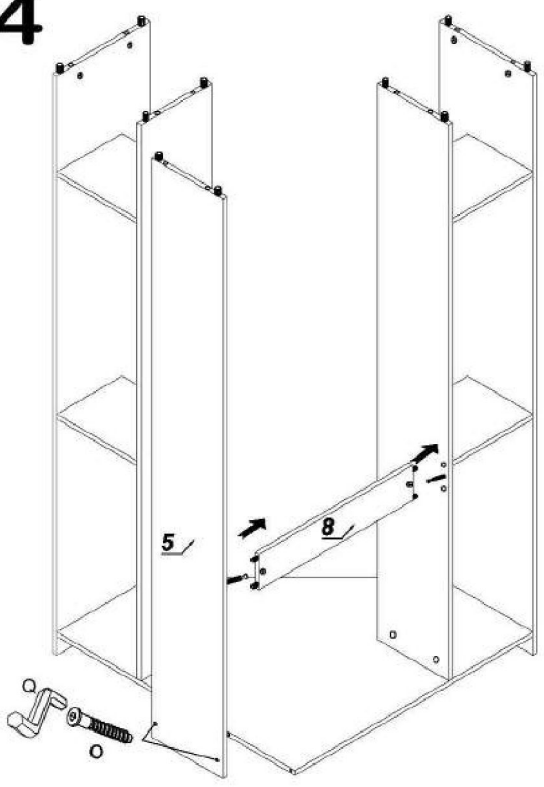
12



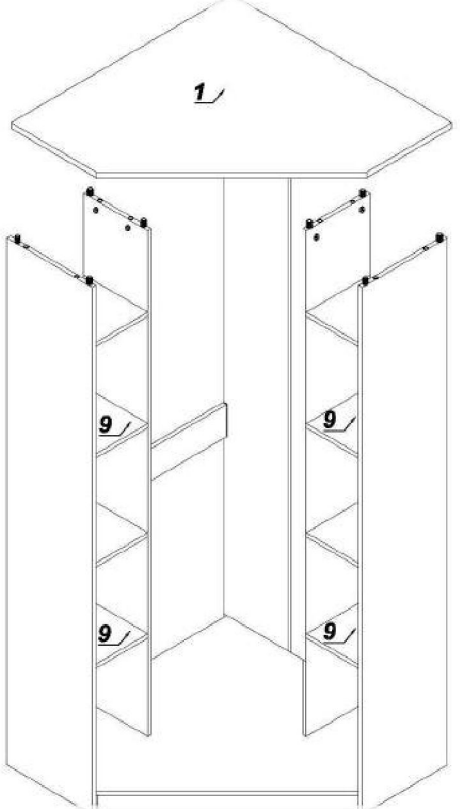
13



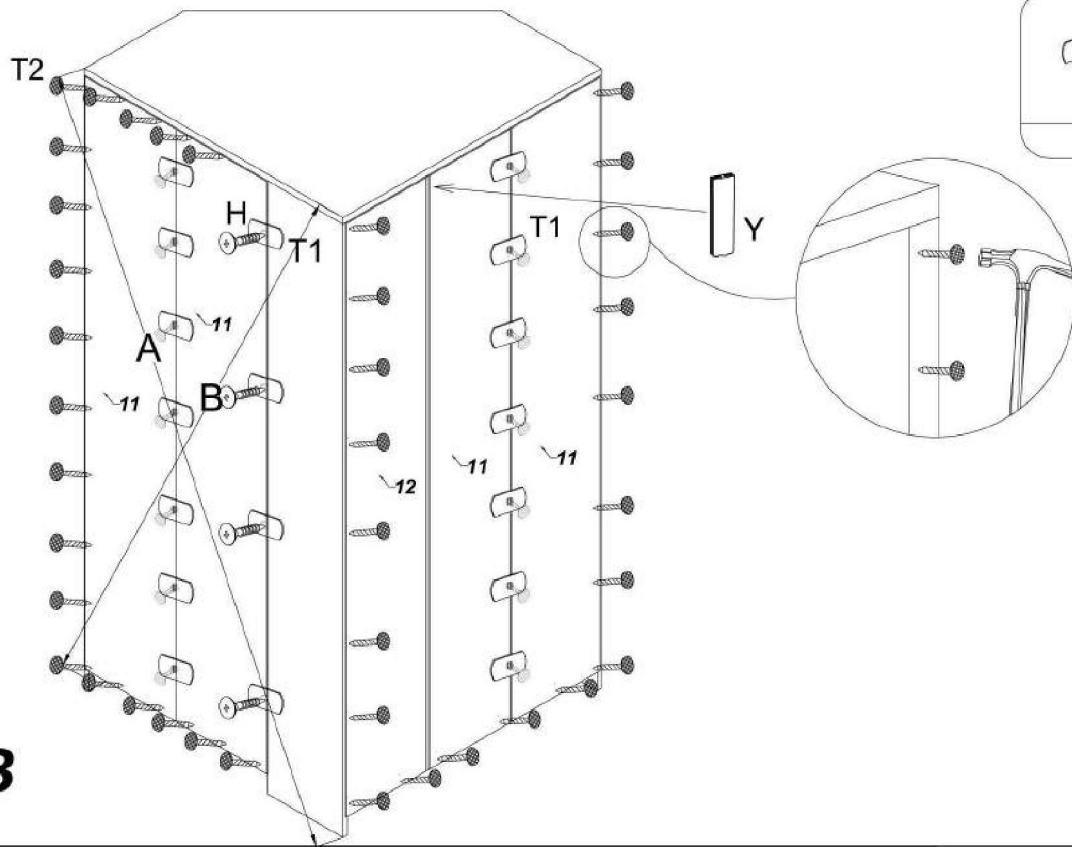
14



15



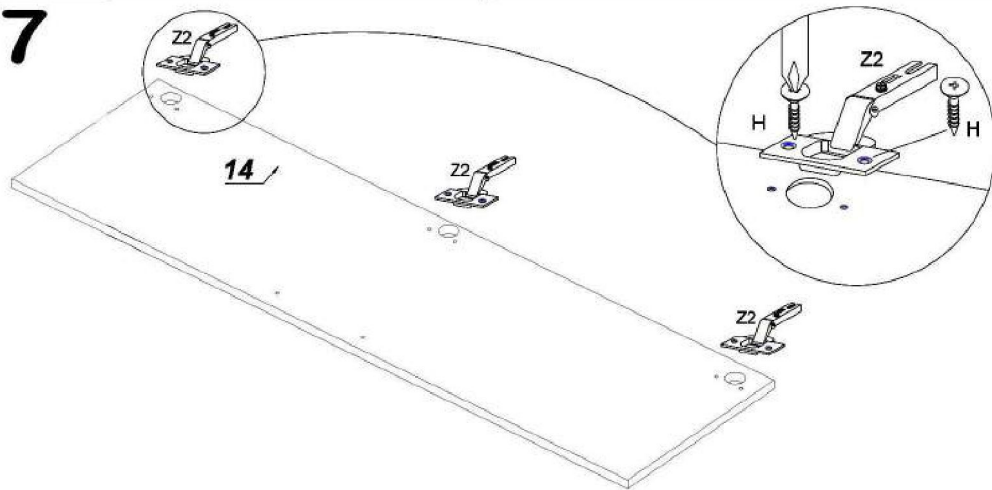
16



- | | | | |
|---|--------|----|----|
| | T1 | | T2 |
| 8 | | 60 | |
| | T1 | | H |
| 4 | | 4 | |
| | 3.5x16 | | H |
| | | 4 | |

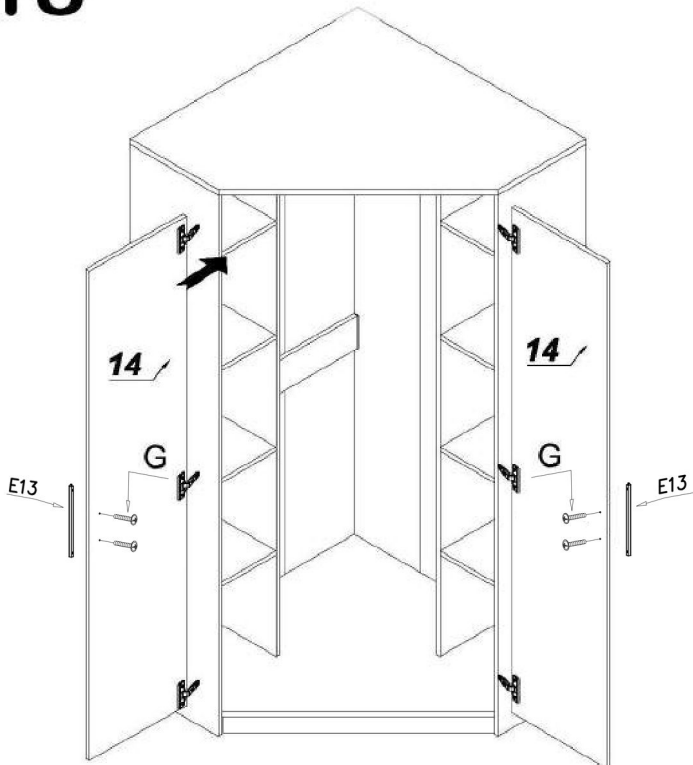
A=B

17



- | | | | |
|---|--------|---|------|
| | 3.5x16 | | "15" |
| | | | |
| 6 | | H | Z1 |
| | | 3 | |

18



- | | | | |
|---|---|---|-----|
| | G | | E13 |
| 4 | | 2 | |

