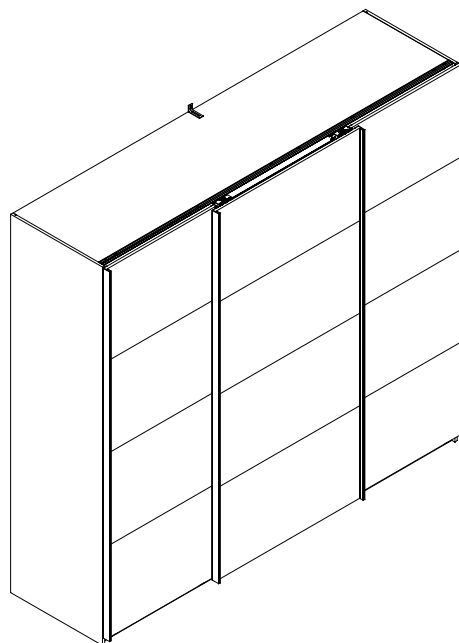
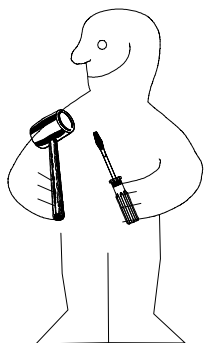
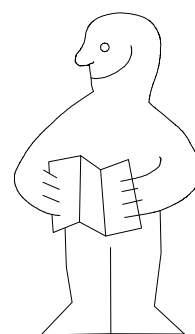
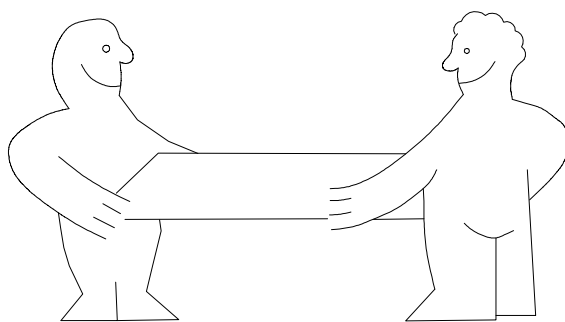
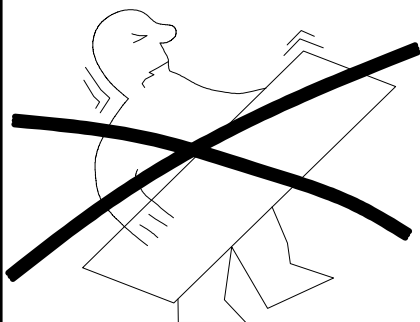


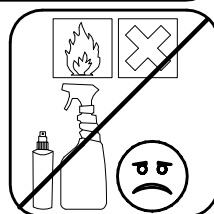
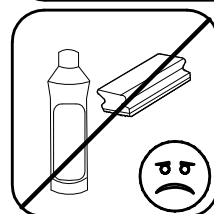
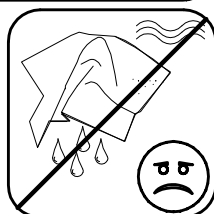
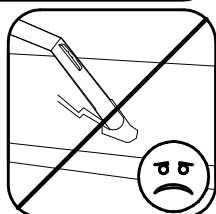
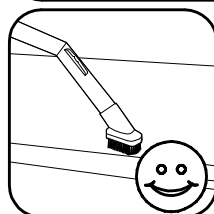
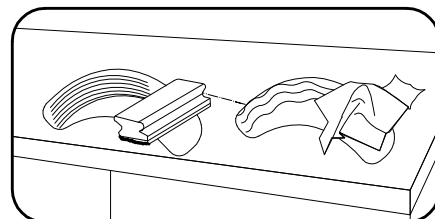
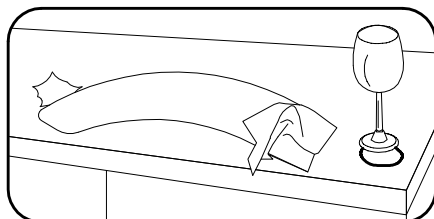
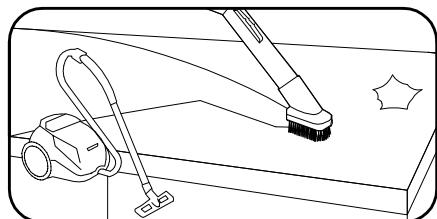
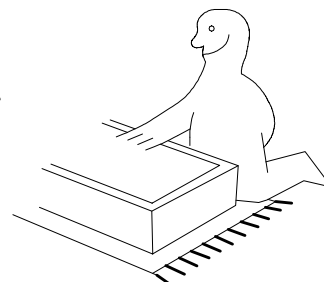
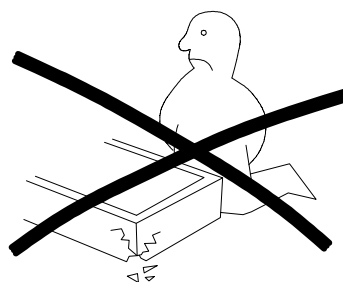
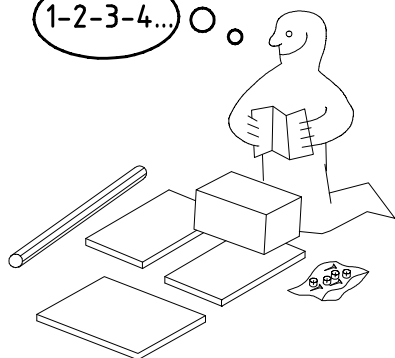
980861



Typ 643


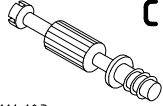
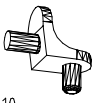


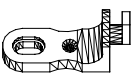


1-2-3-4... ○ ○

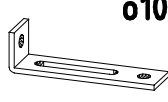


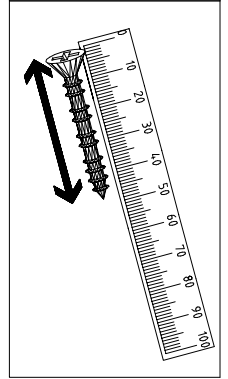
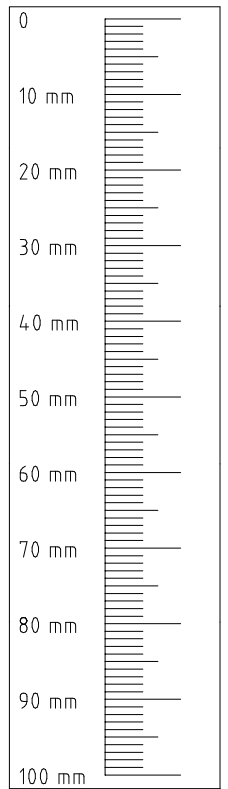
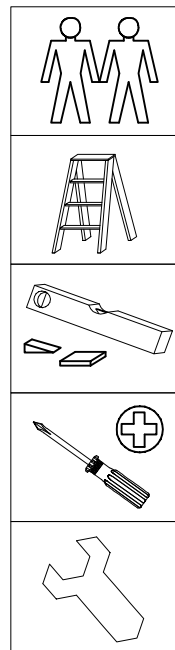
980861


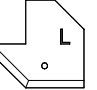


20.04.20 / 02.02.22 | 02 22 | 1/18

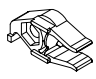
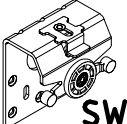
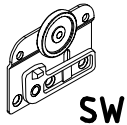
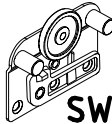
 111 102	<b>A</b> 12x
 111 103	<b>C</b> 12x
 111 610	<b>L7</b> 8x

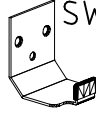
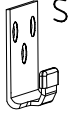
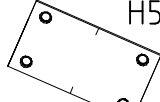
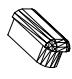
 111 174	<b>J1</b> 4x
 117 001	<b>K1</b> 4x
 112 404	<b>K22</b> 2x

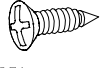

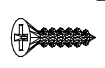

 111 037	<b>o10</b> 1x
---	------------------

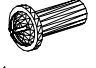


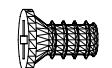


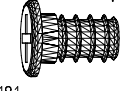
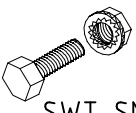
 111 102	<b>SWH-SKR</b> 1x
 111 102	<b>SWH-SKL</b> 1x
 111 102	<b>SW-STM</b> 1x
 111 102	<b>SWH-D</b> 2x

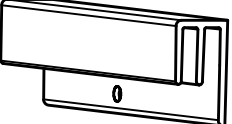
 111 102	<b>SWH-ST</b> 2x
 111 102	<b>SWH1</b> 2x
 111 102	<b>SWH2</b> 2x
 111 102	<b>SWH3</b> 2x

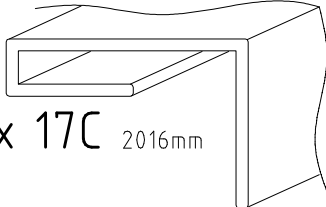
 111 102	<b>SWH 6</b> 2x
 111 102	<b>SWH 7</b> 4x
 114 183	<b>H5</b> 9x
 111 102	<b>SW-AK</b> 4x

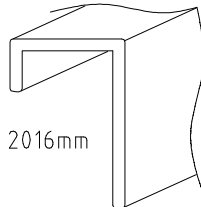
 121 370	<b>G1</b> 8x
 121 375	<b>G14</b> 14x
 121 004	<b>G24</b> 9x
 121 xxx	<b>G43</b> 5x

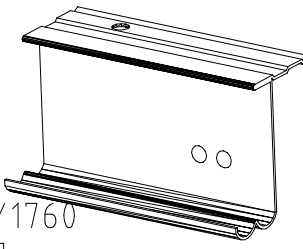
 121 xxx	<b>GH13</b> 5x
 121 122	<b>SP13</b> 4 X 13mm 90x
 121 120	<b>SP15</b> 4 X 15mm 1x
 111 030	<b>T2</b> 6,3 x 10,5 mm 34x

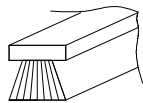
 121 181	<b>T6</b> 4x
 111 102	<b>SWT-SM5</b> 2x

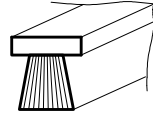
 1316/1760	<b>FPN</b>
2204/2648/3092/3536	

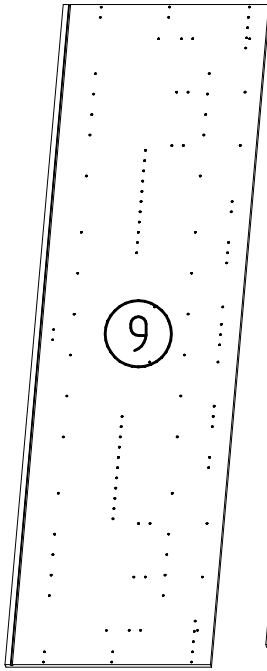
 2016mm	<b>4x 17C</b>
---	---------------

 2016mm	<b>2x 17B</b>
---	---------------

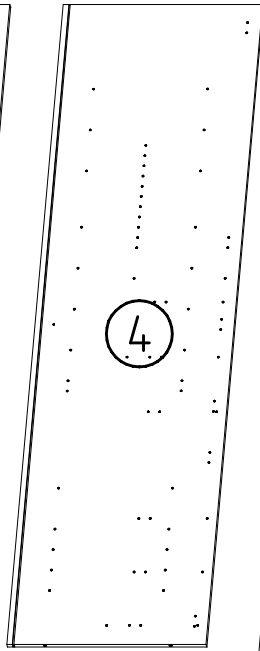
 1316/1760	<b>LP</b>
2204/2648/3092/3536	

 2016mm	<b>2x 17D</b>
---	---------------

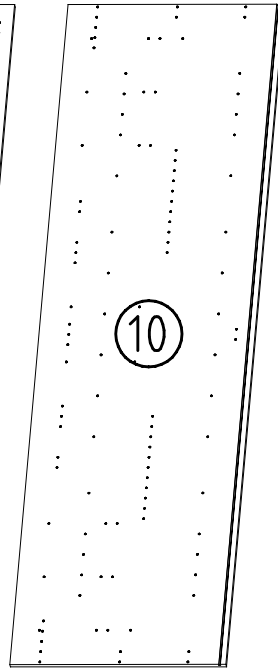
 2016mm	<b>2x 17E</b>
--	---------------



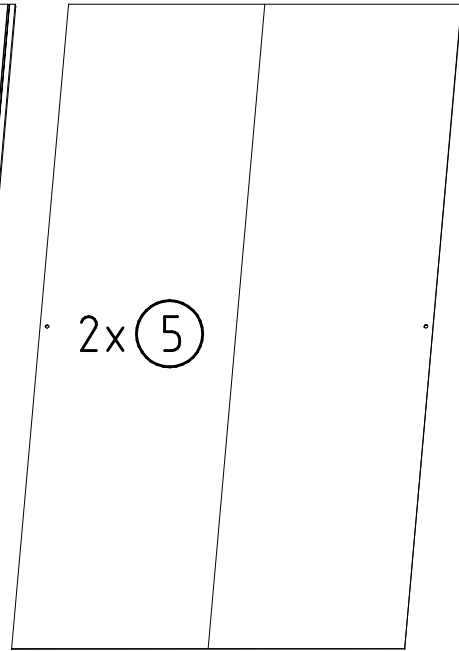
2064x577x15



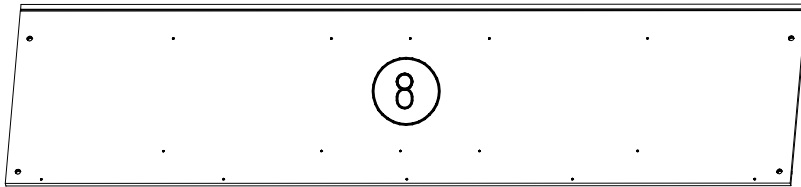
2001x560x15



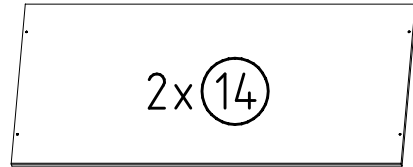
2064x577x15



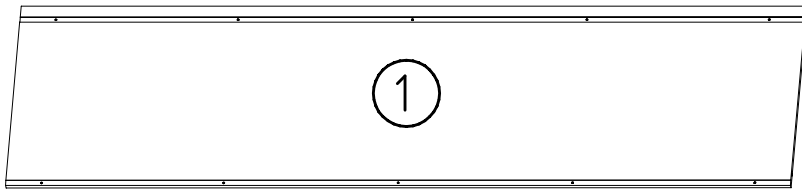
2015x1104x2,5



2205x560x15



1095x500x18

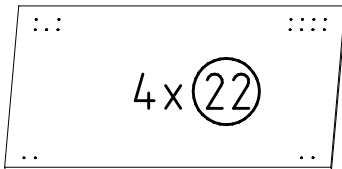


2205x560x15

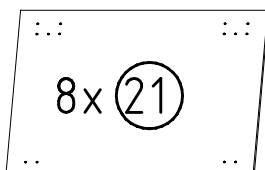
2x 2



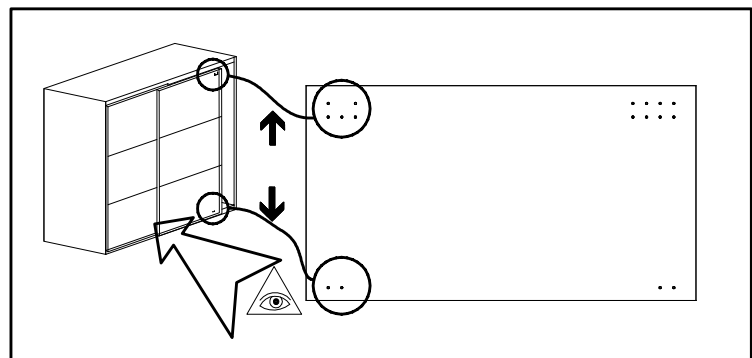
2204x32x15

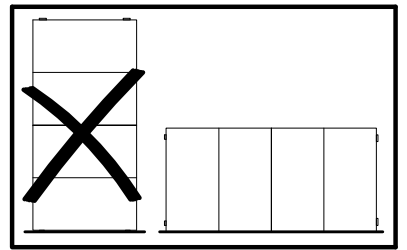
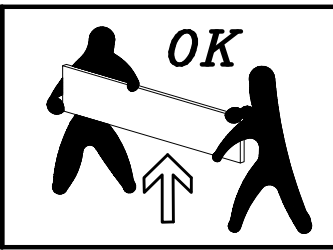
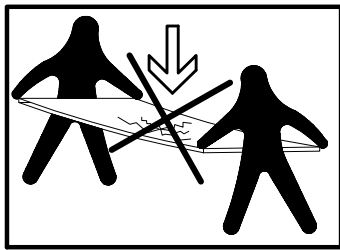
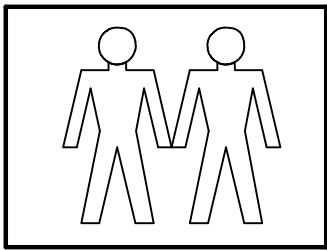


916x504x15

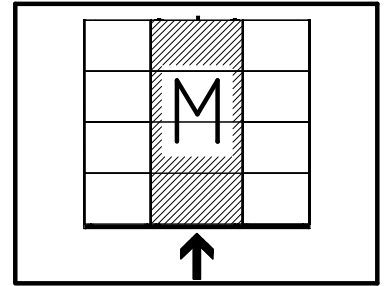
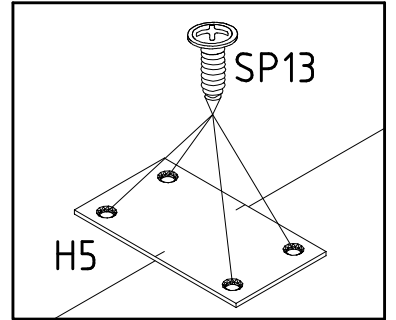
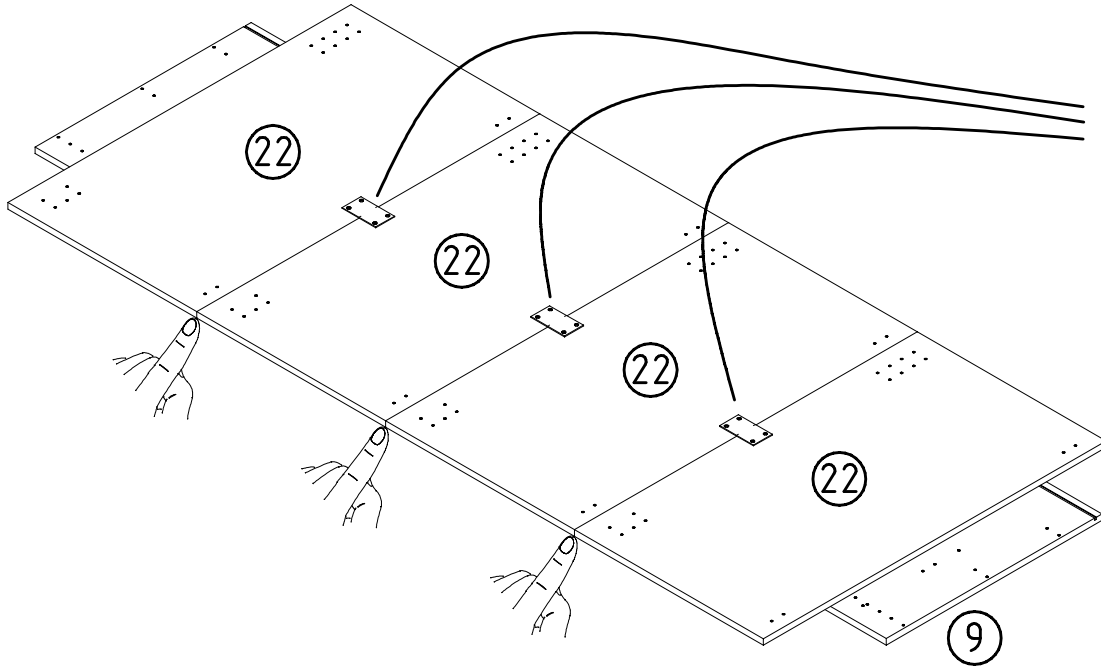
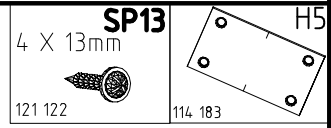


694x504x15

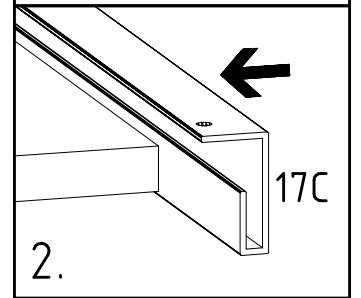
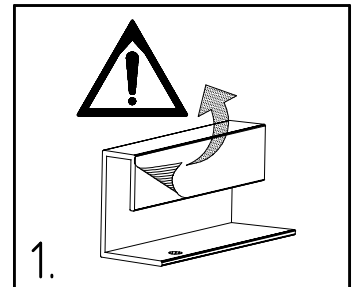
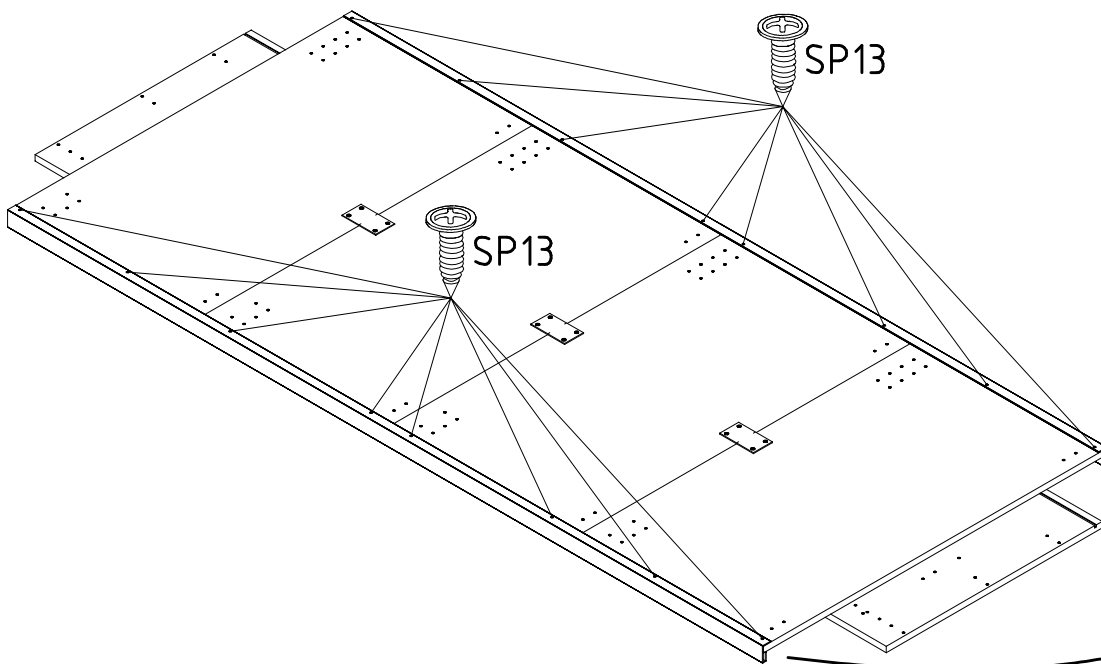
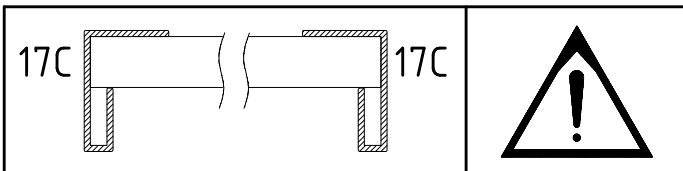




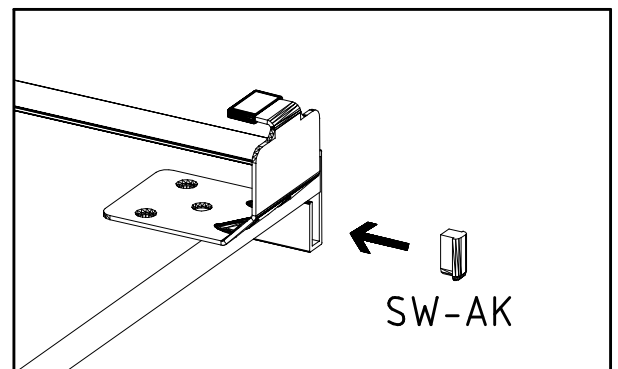
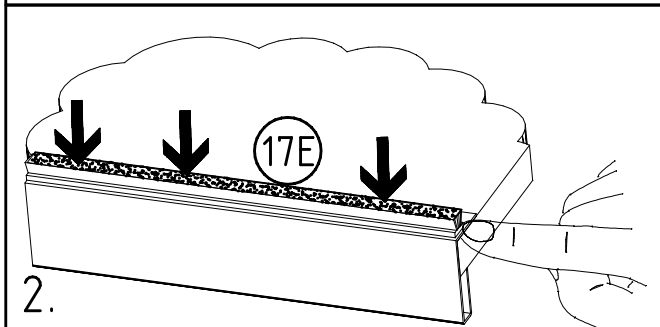
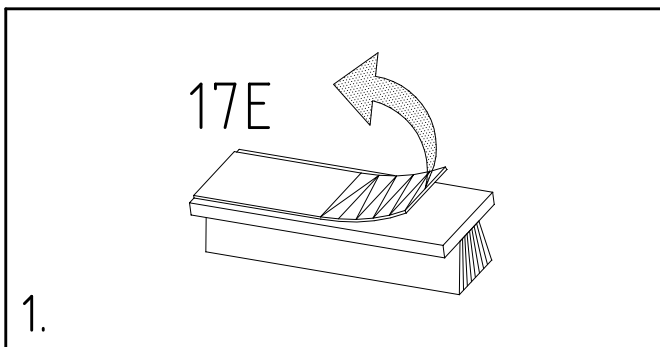
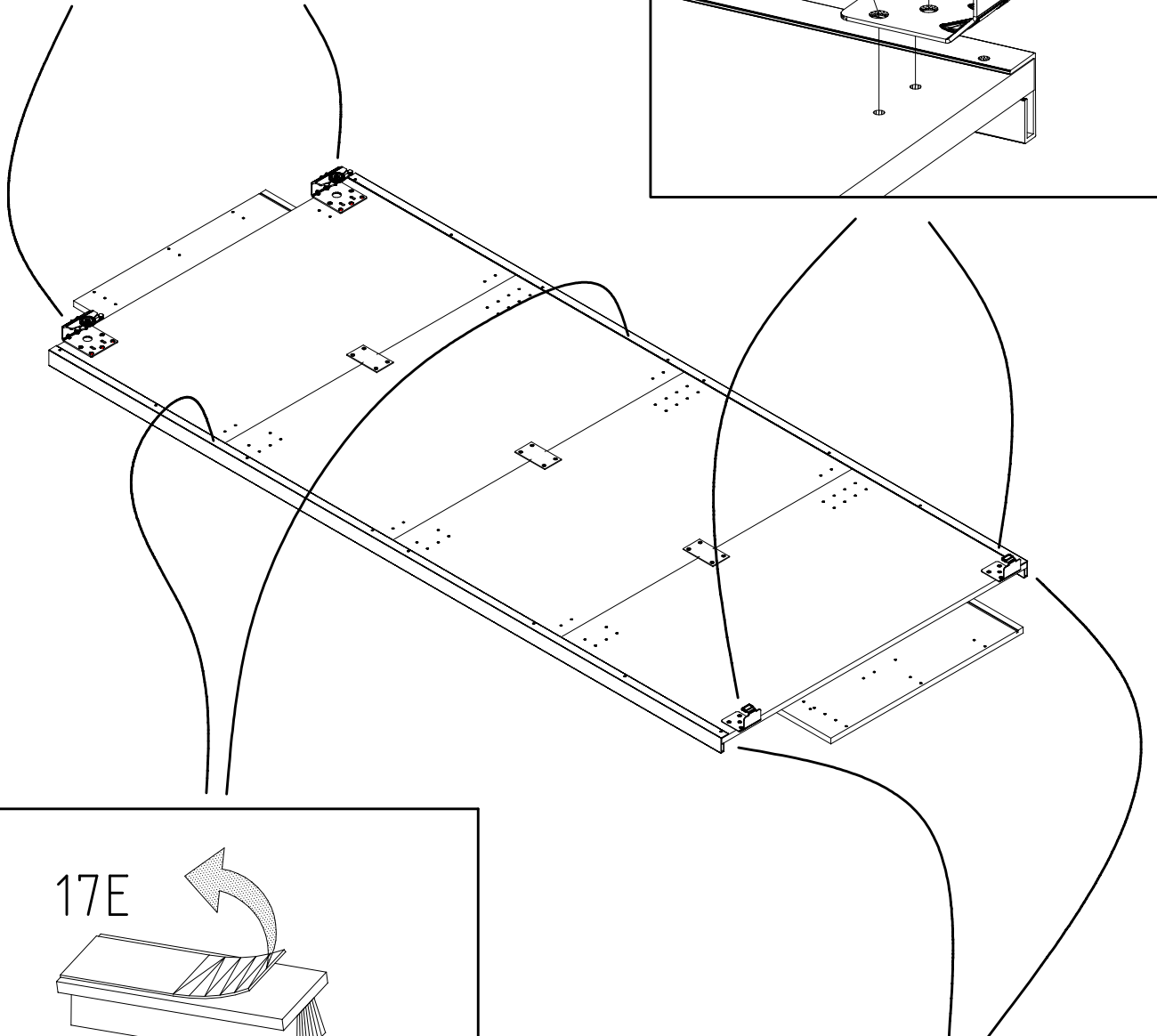
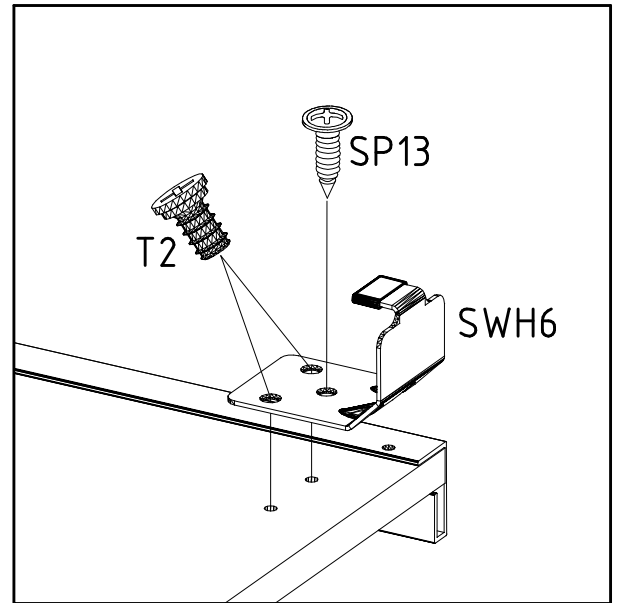
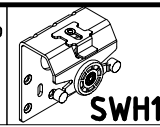
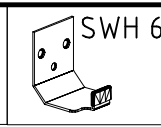
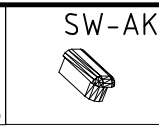
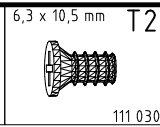
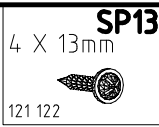
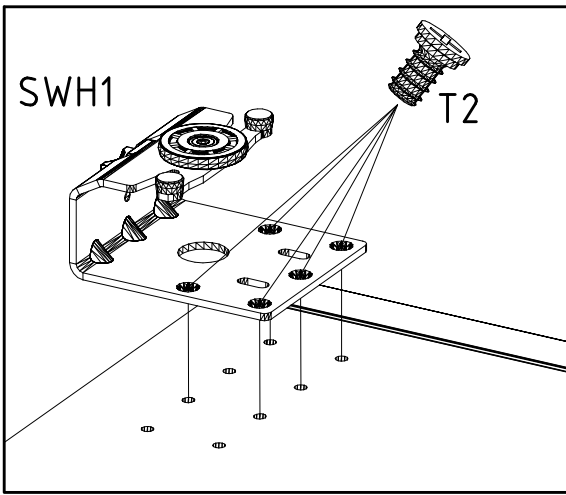
1



2



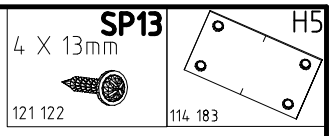
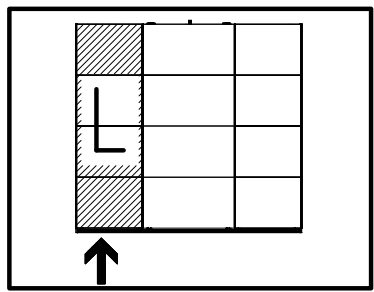
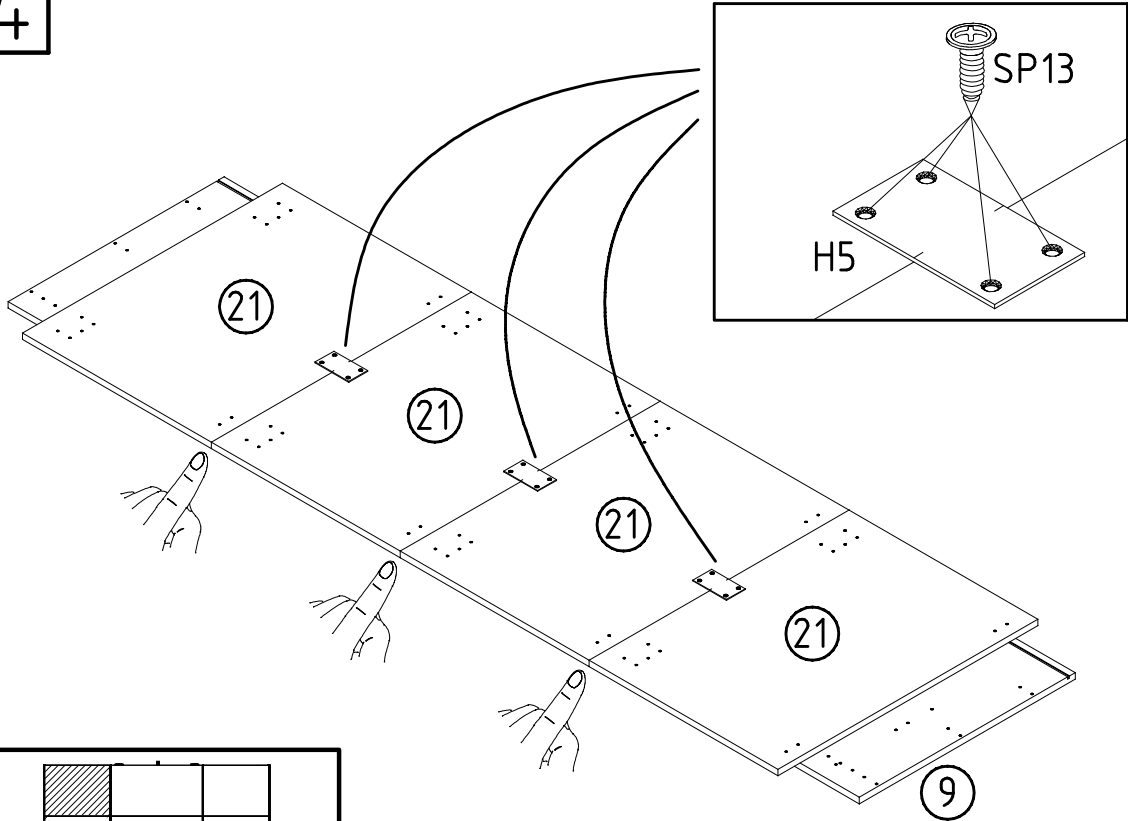
3



4

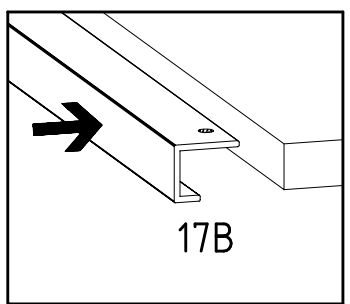
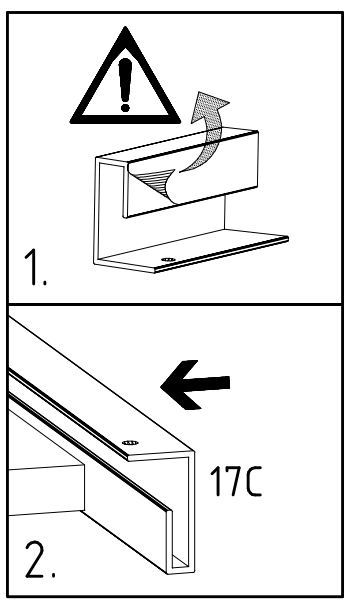
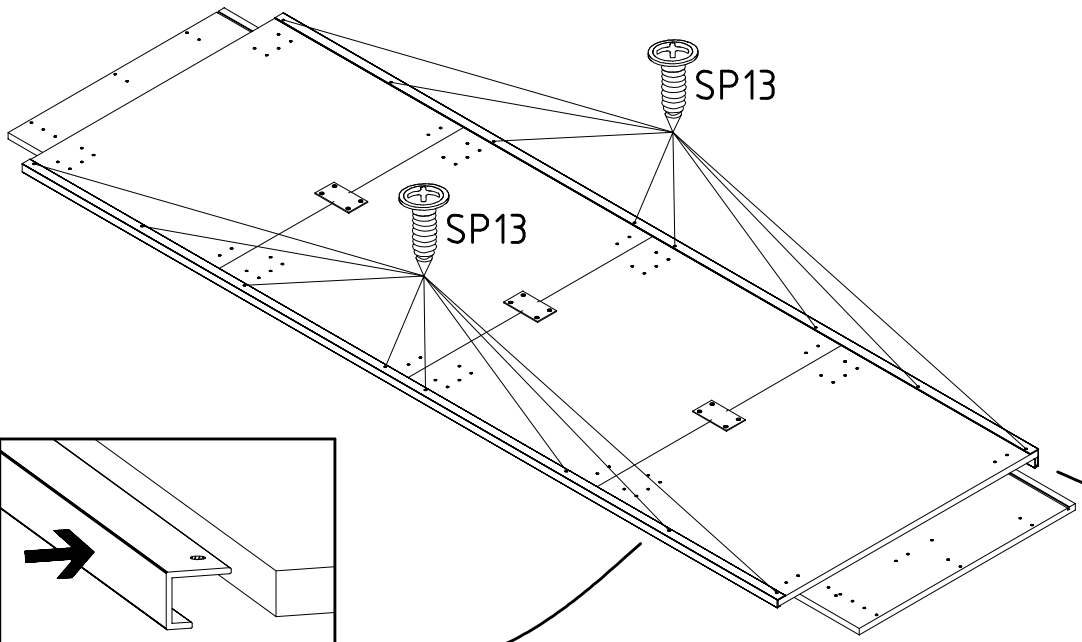
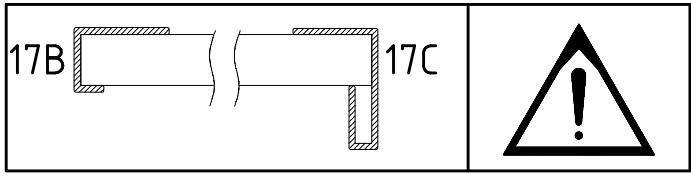
**SP13**  
4 X 13mm  
121 122

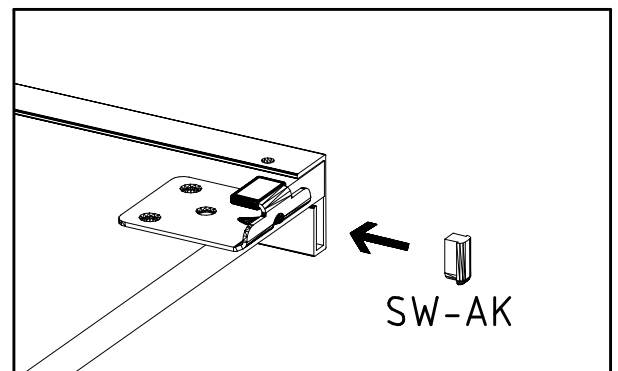
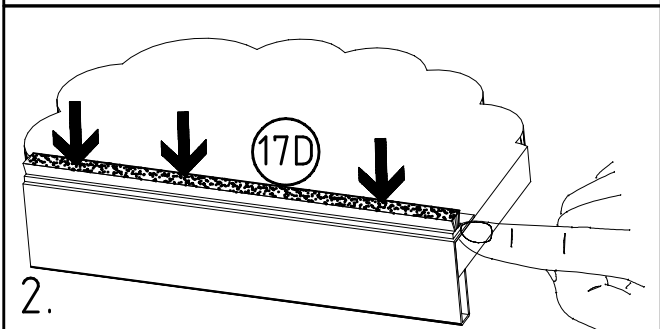
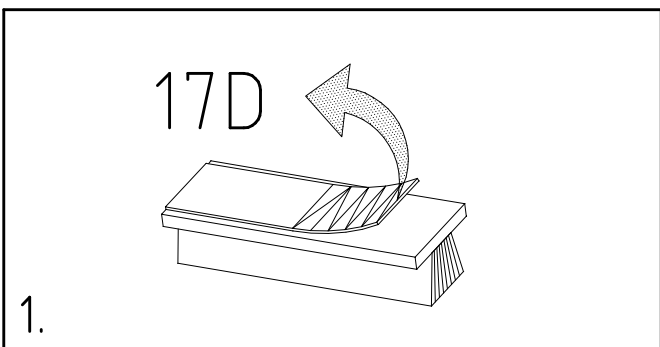
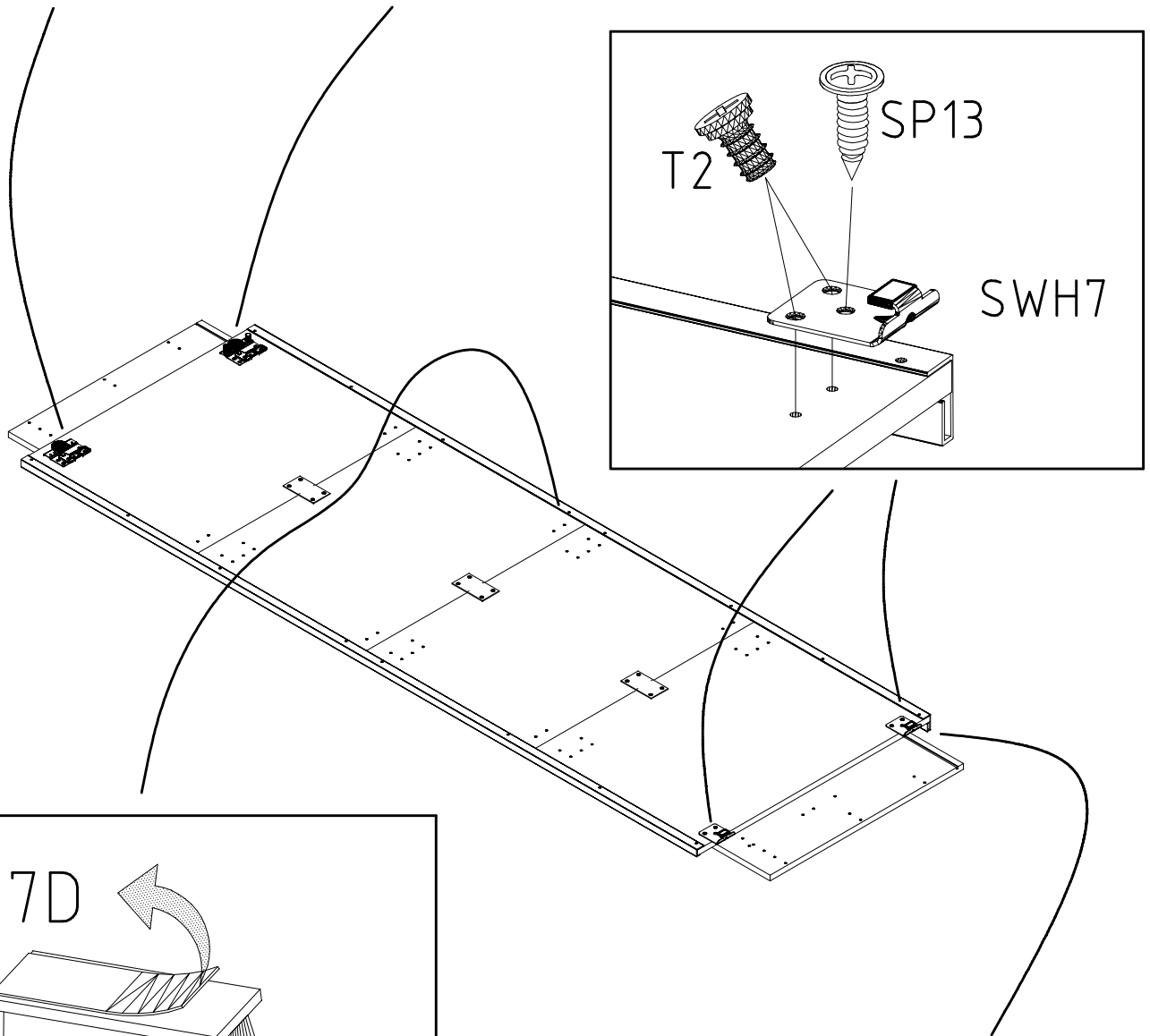
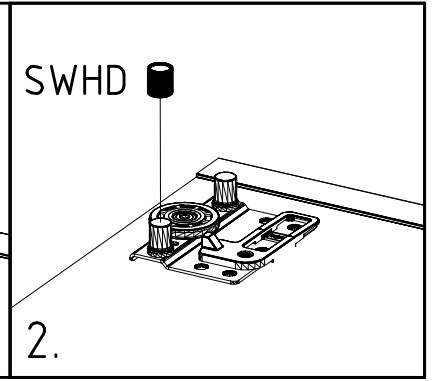
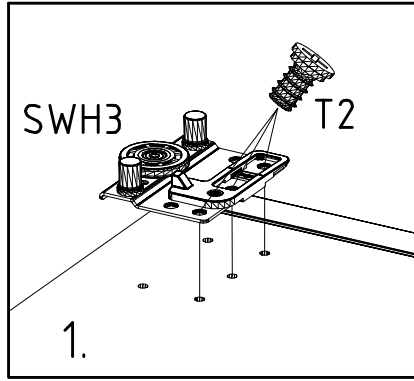
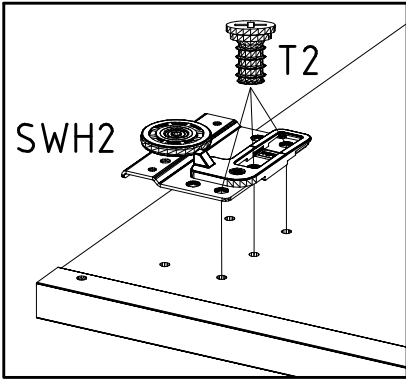
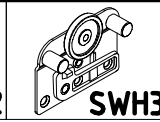
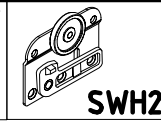
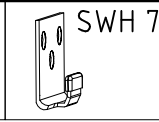
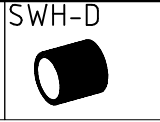
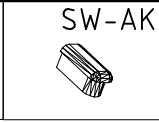
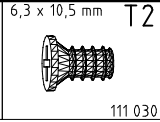
**H5**  
114 183

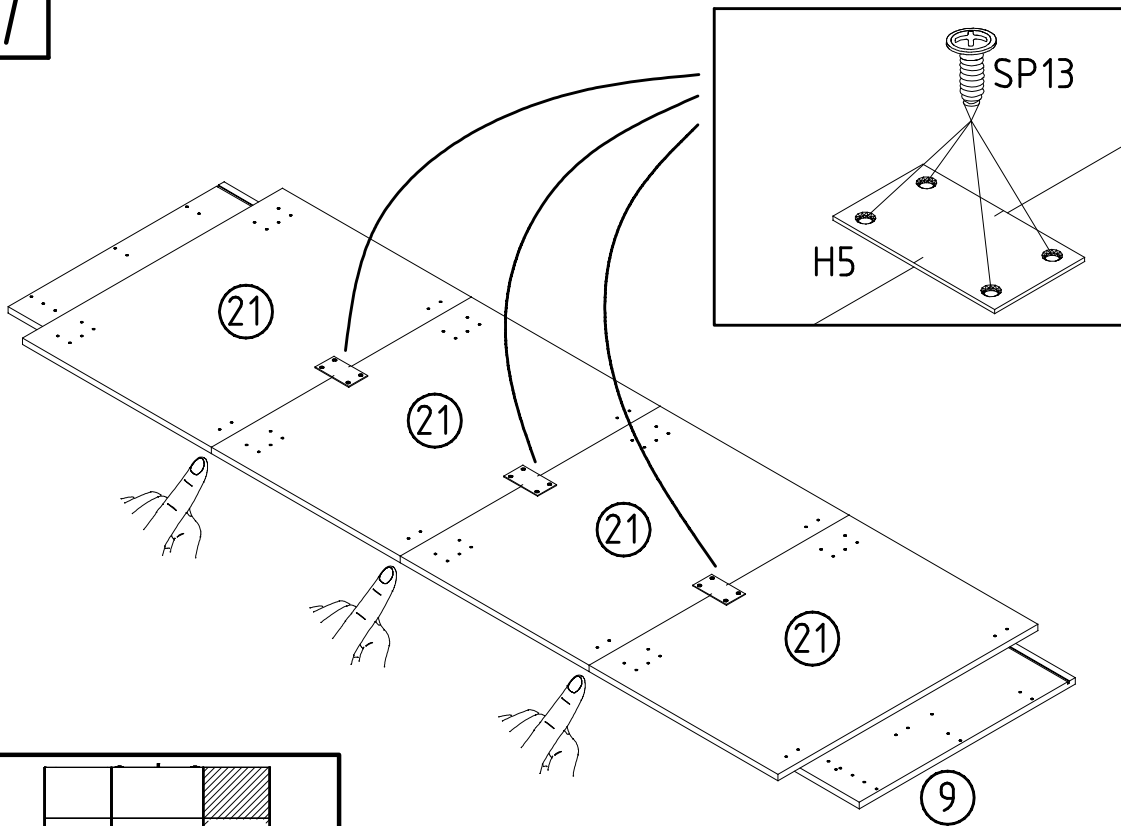
5

**SP13**  
4 X 13mm  
121 122

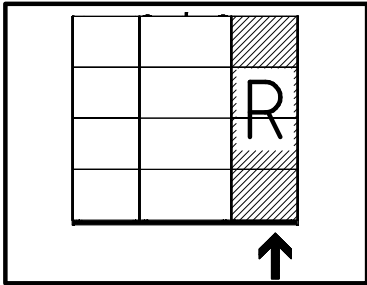


7

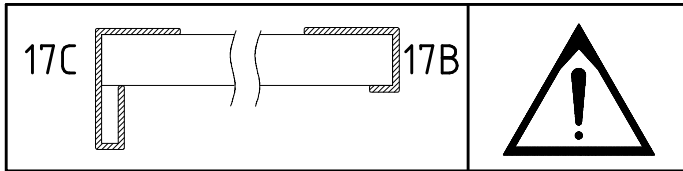


**SP13**  
4 X 13mm  
121 122

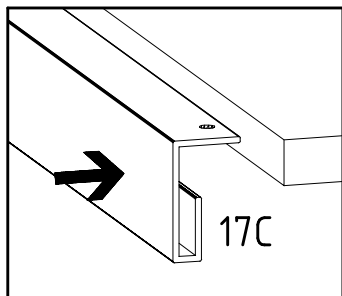
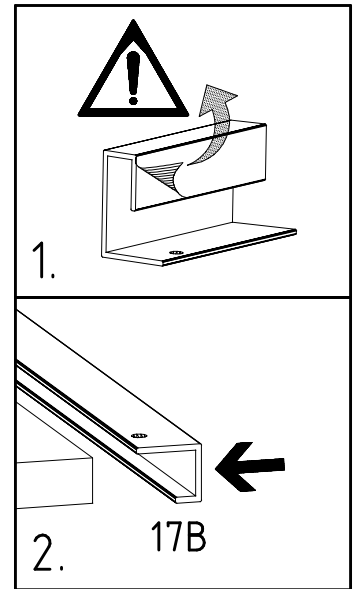
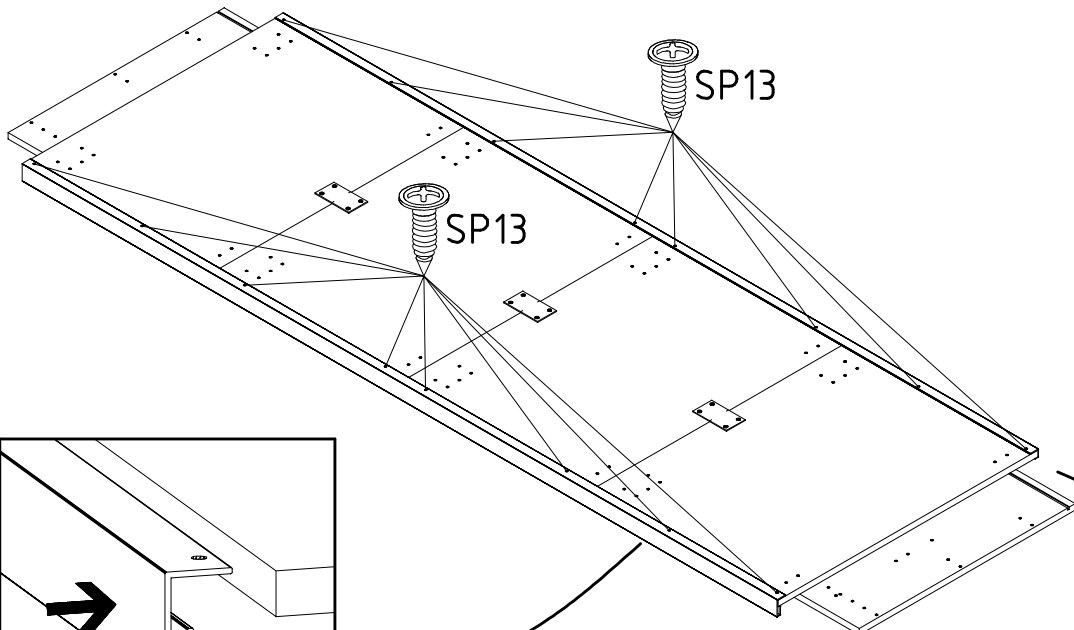
**H5**  
114 183



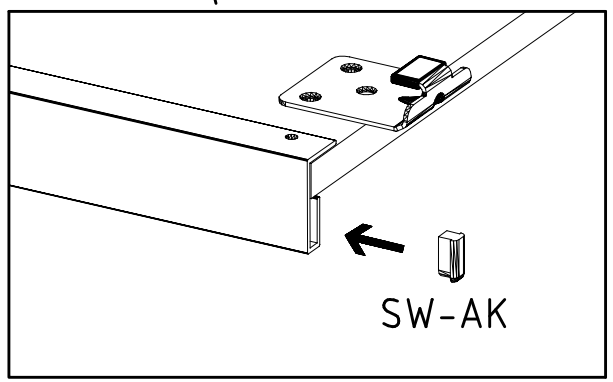
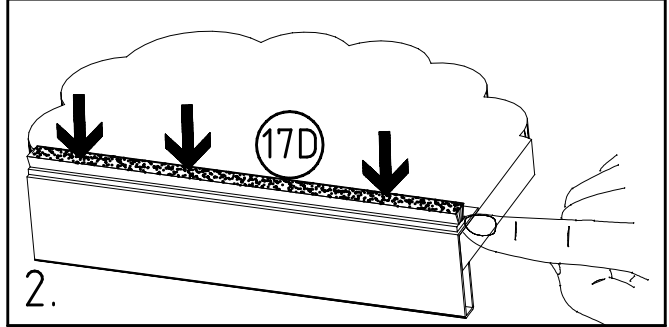
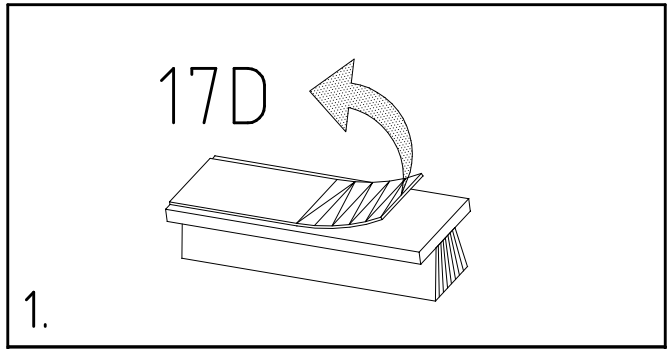
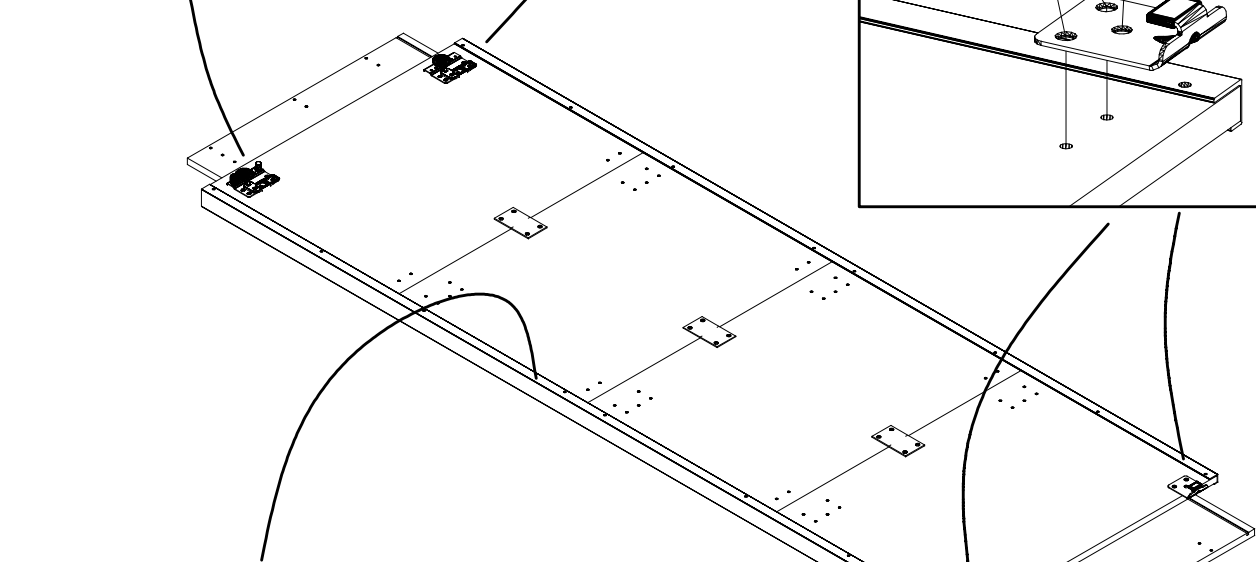
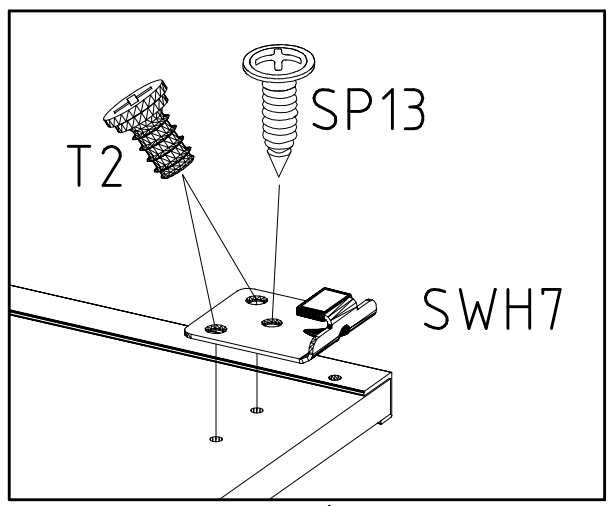
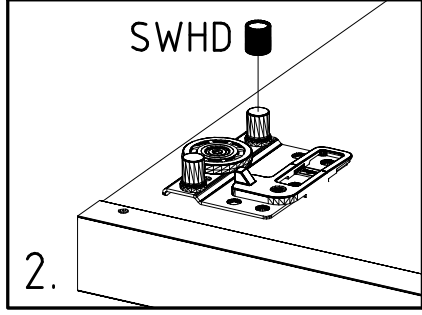
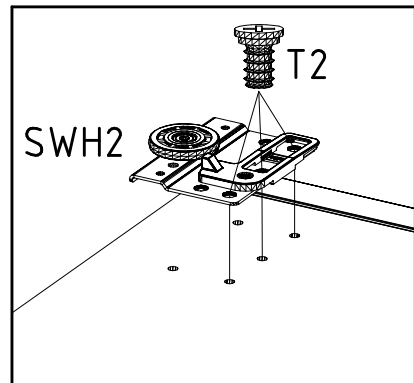
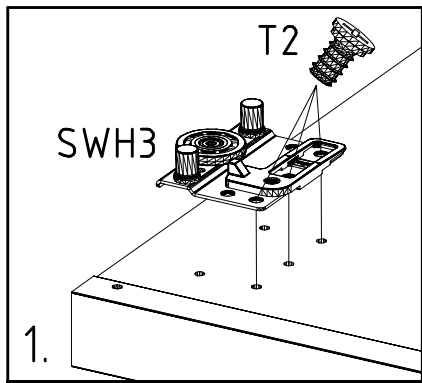
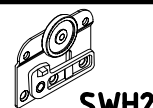
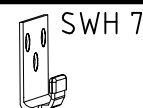
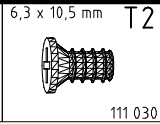
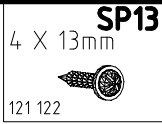
8



**SP13**  
4 X 13mm  
121 122

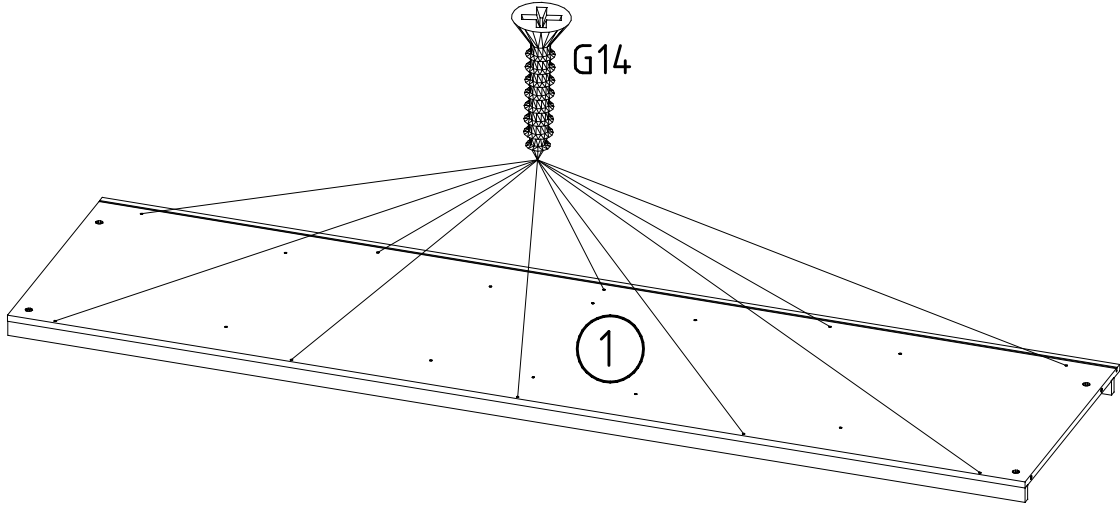
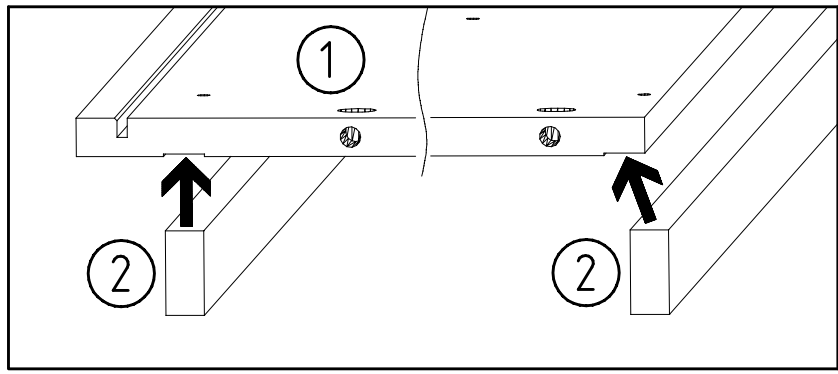






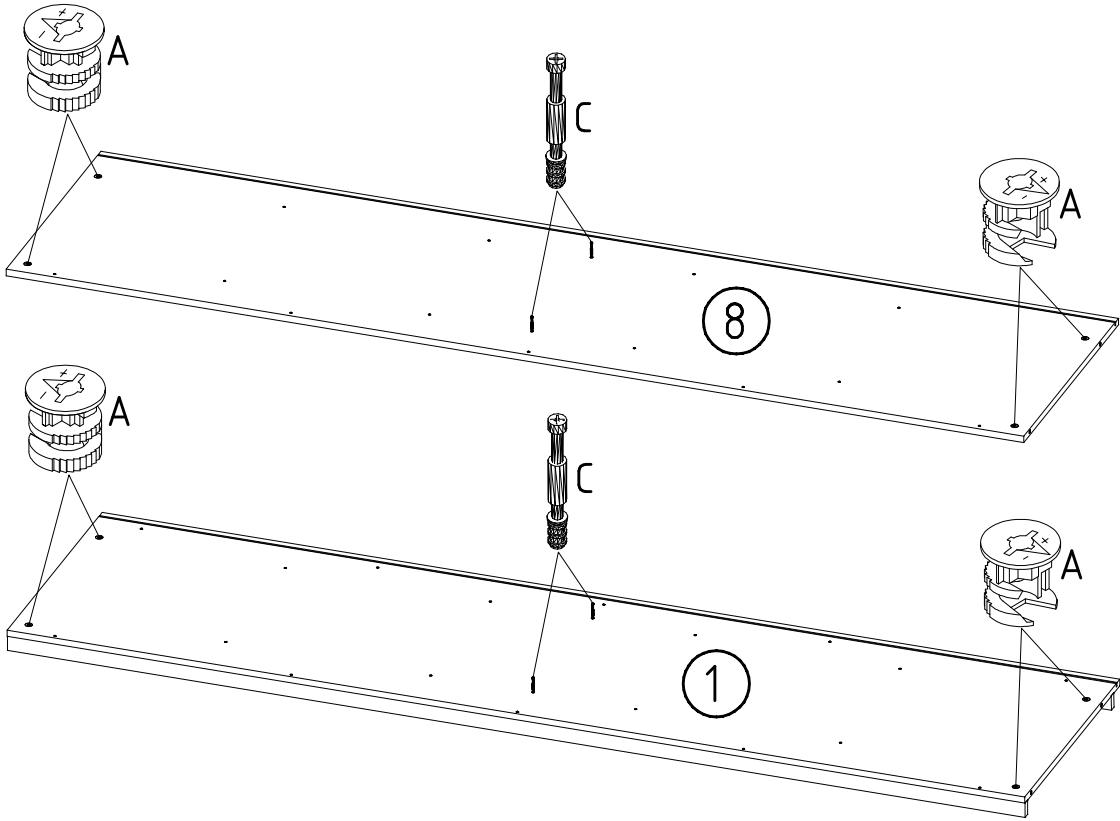
10

3,5 x 35 mm G14  
121 375

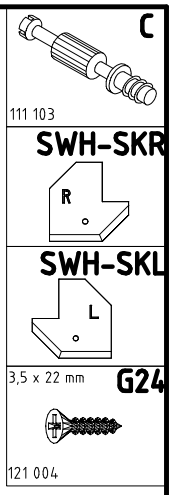
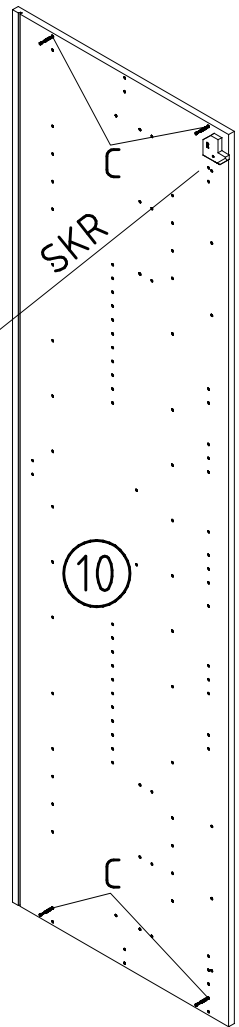
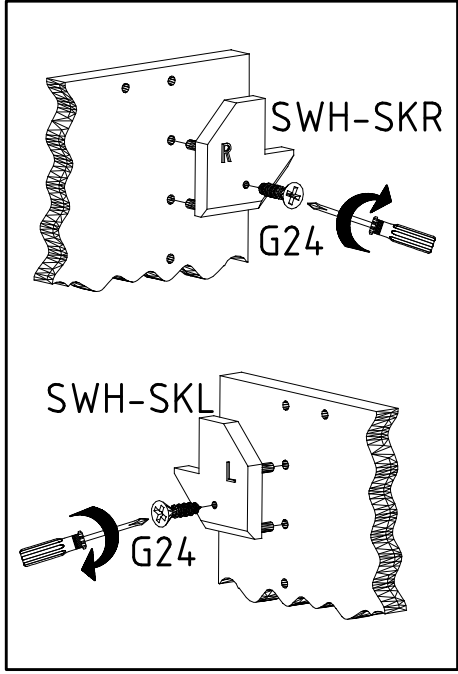
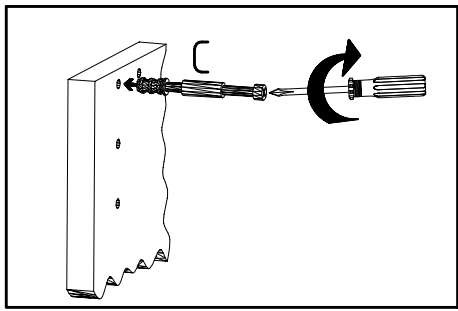
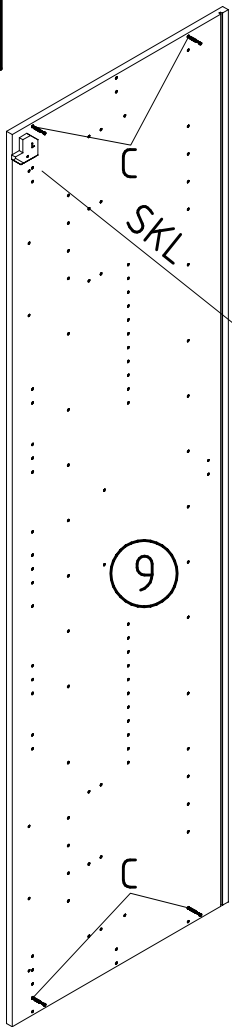


11

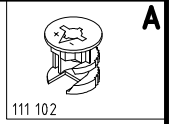
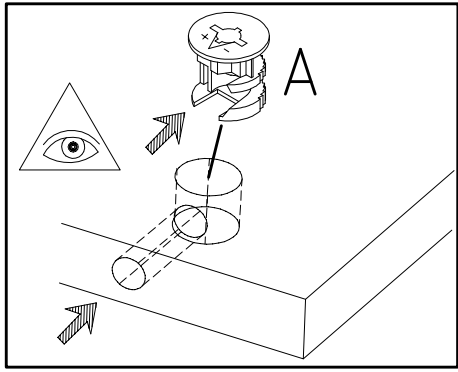
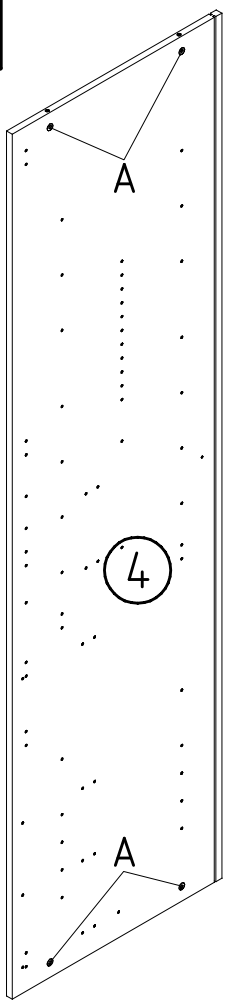
111 103 C  
111 102 A



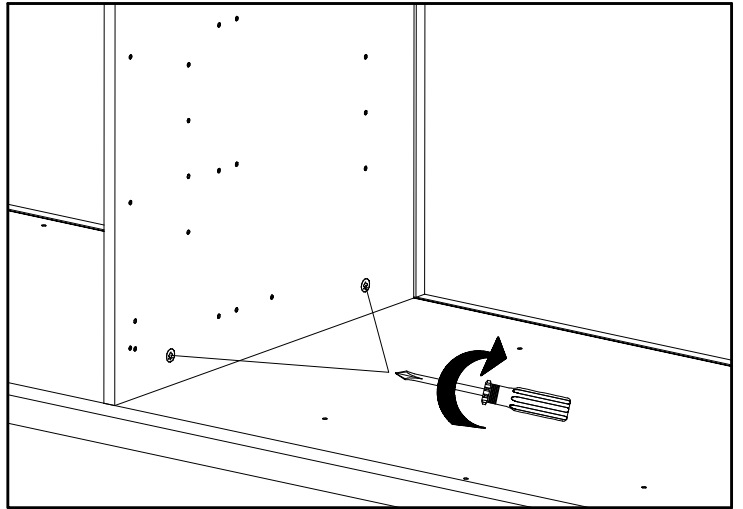
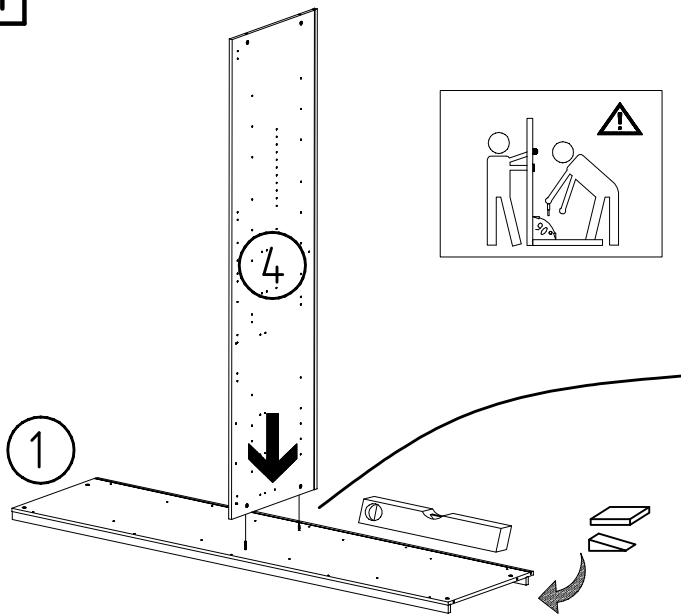
12



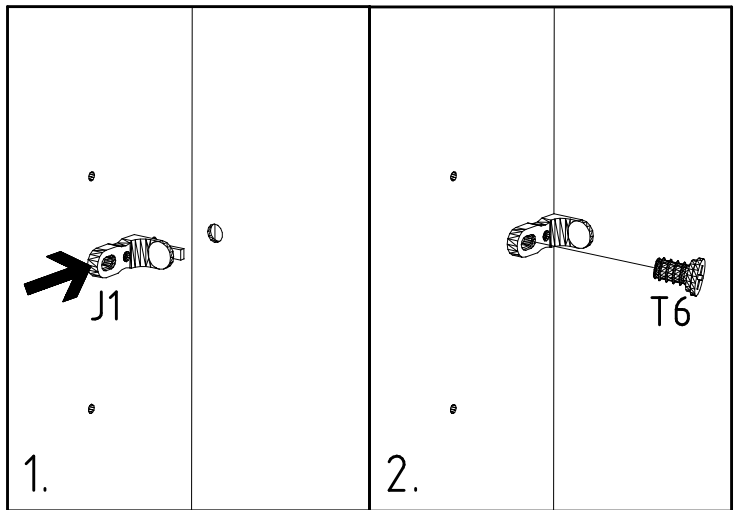
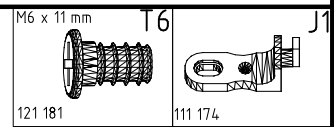
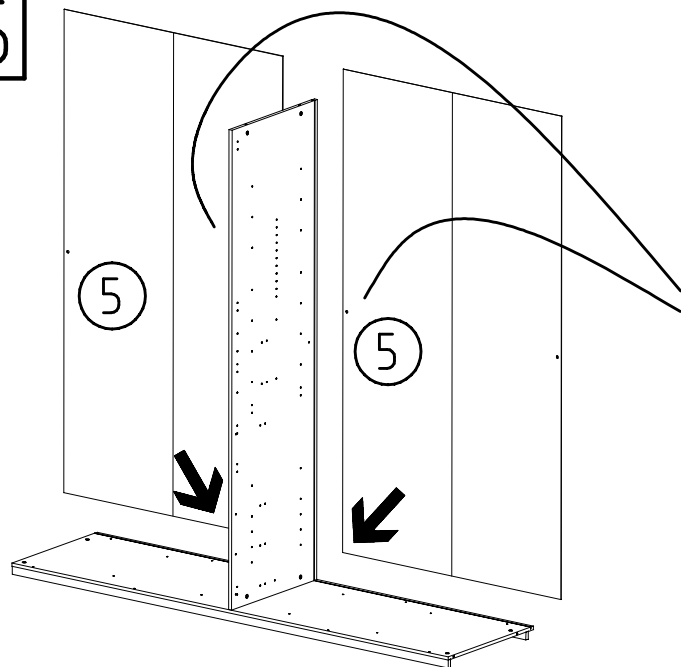
13



14

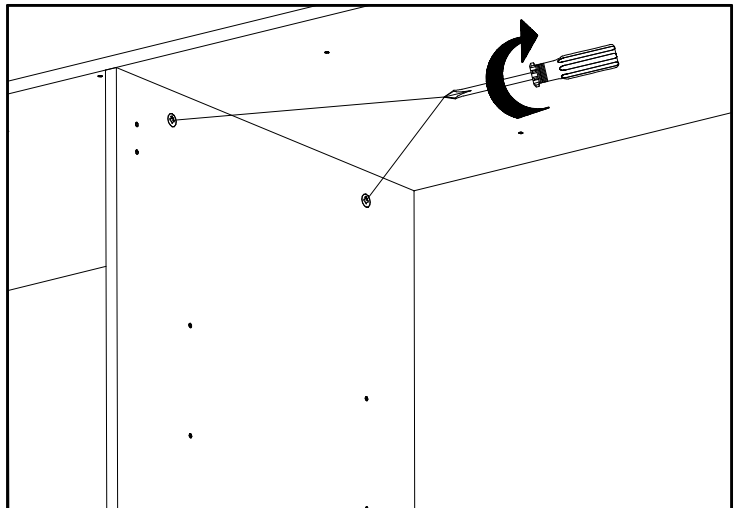
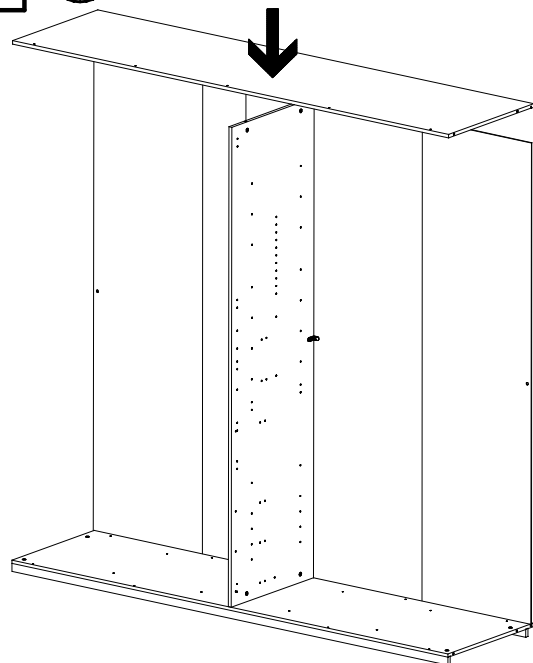


15

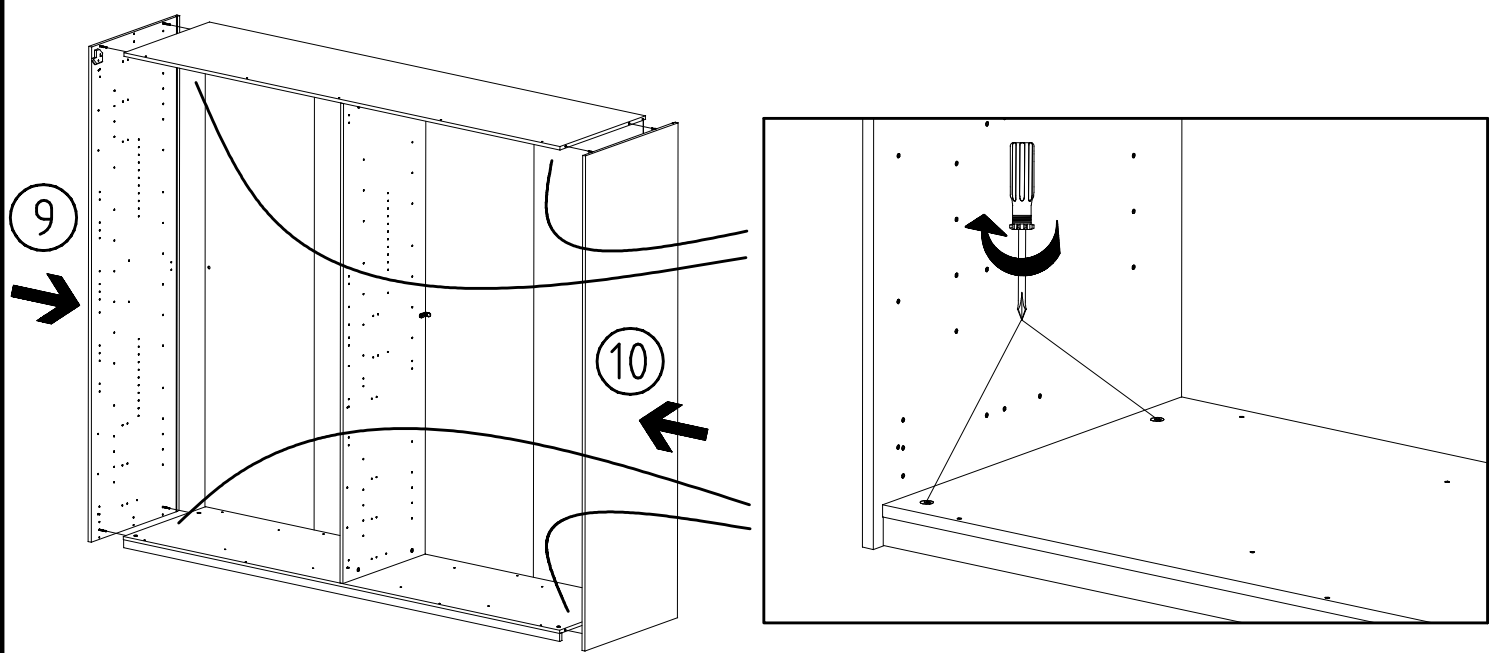


16

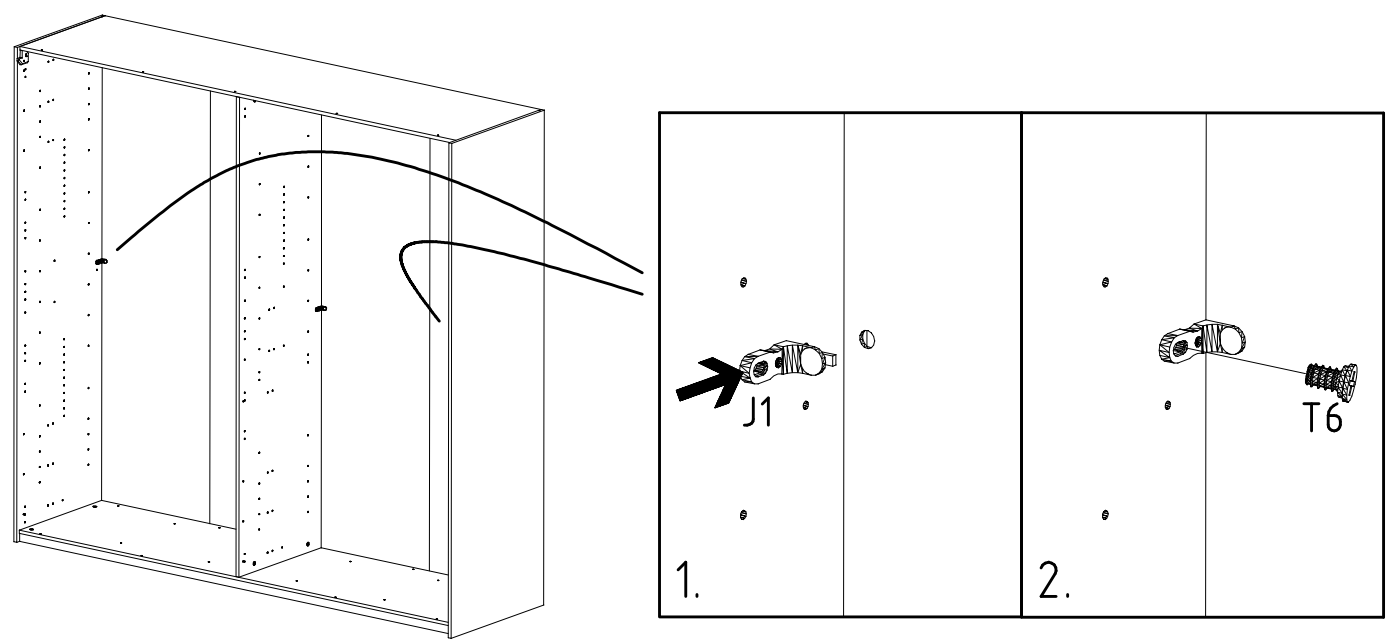
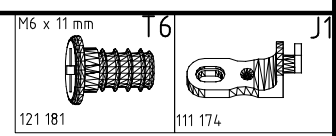
8



17

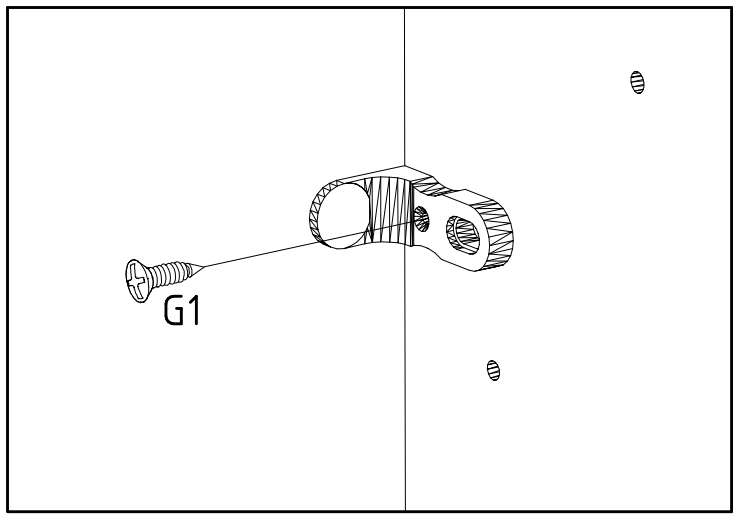
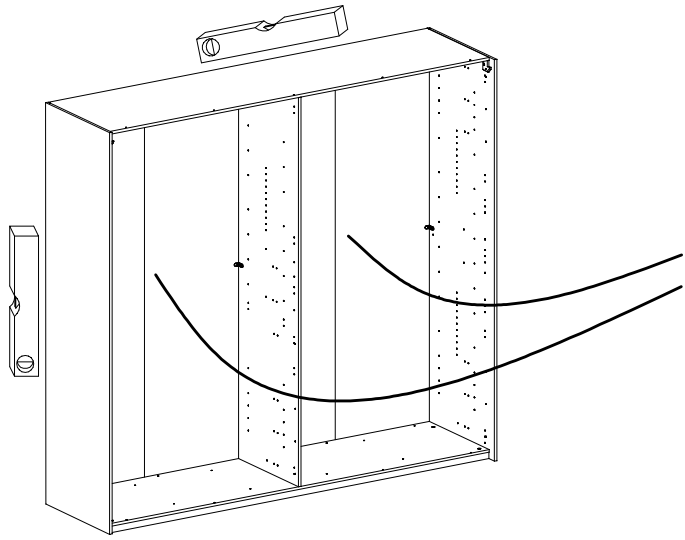


18



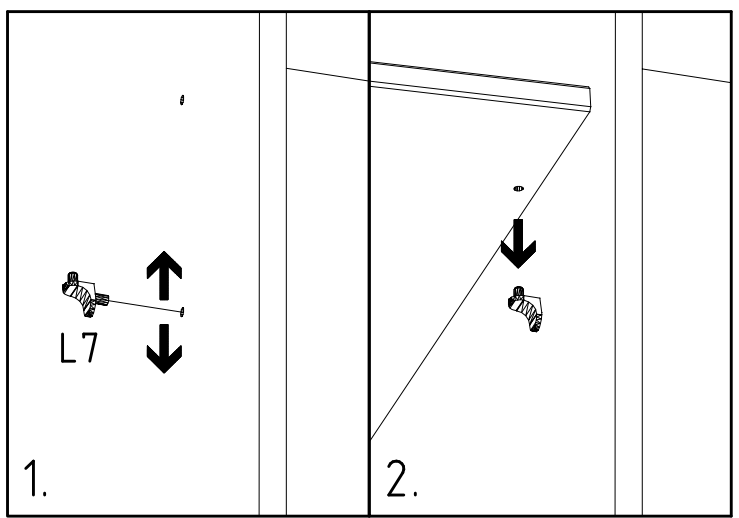
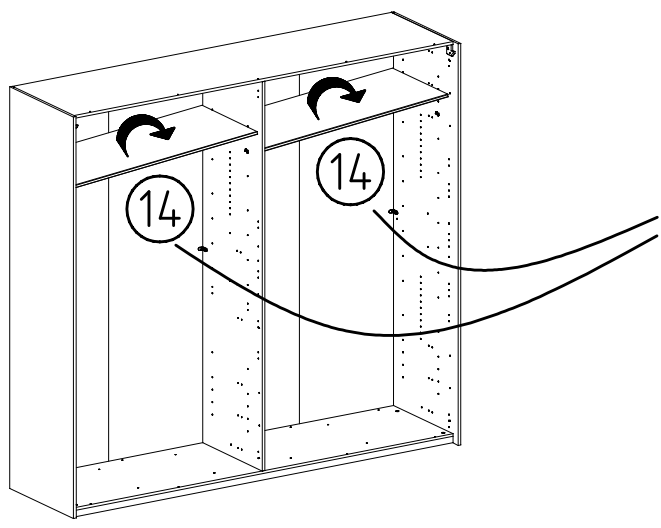
19

3,5 x 15 mm G1  
121 370



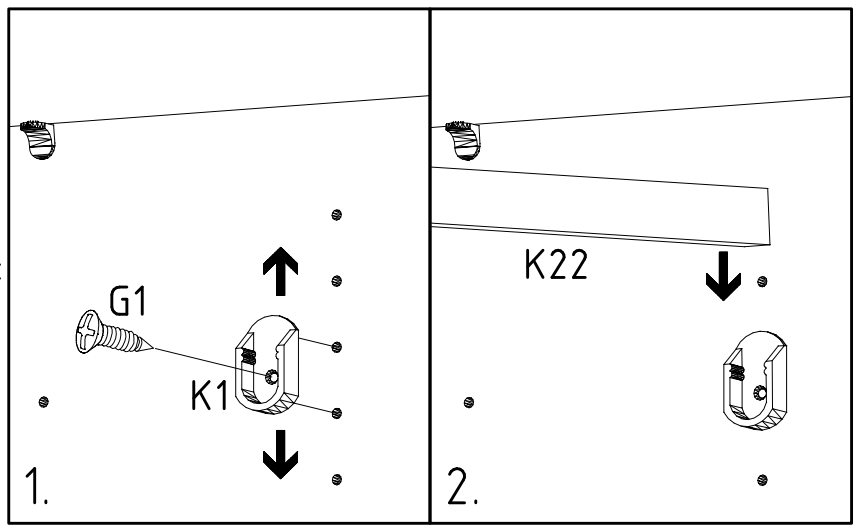
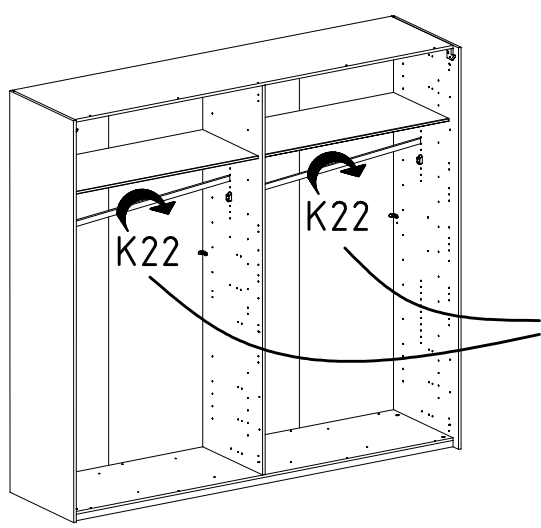
20

L7  
111 610

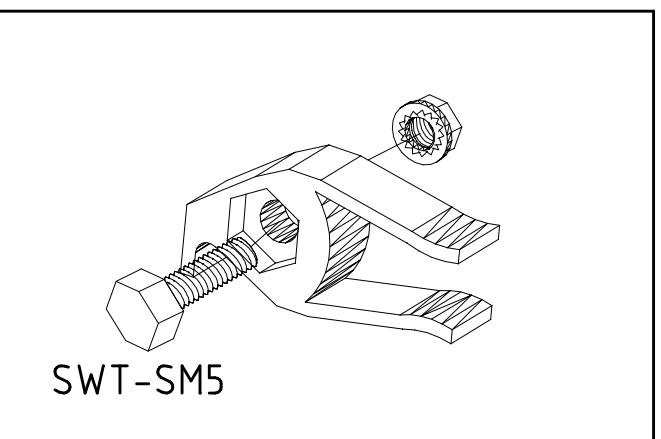
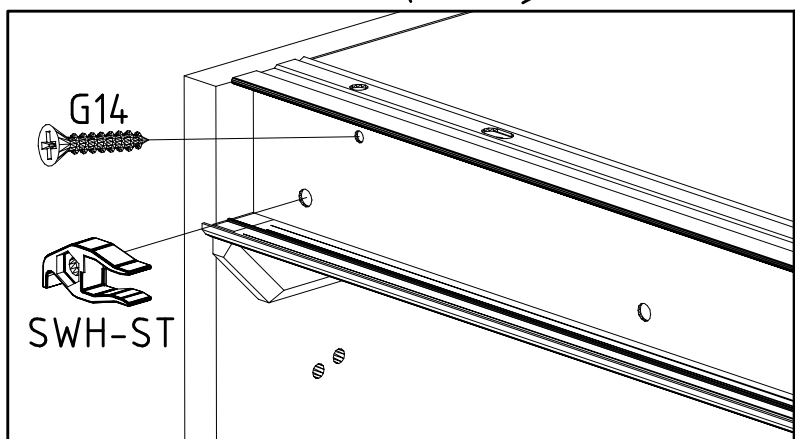
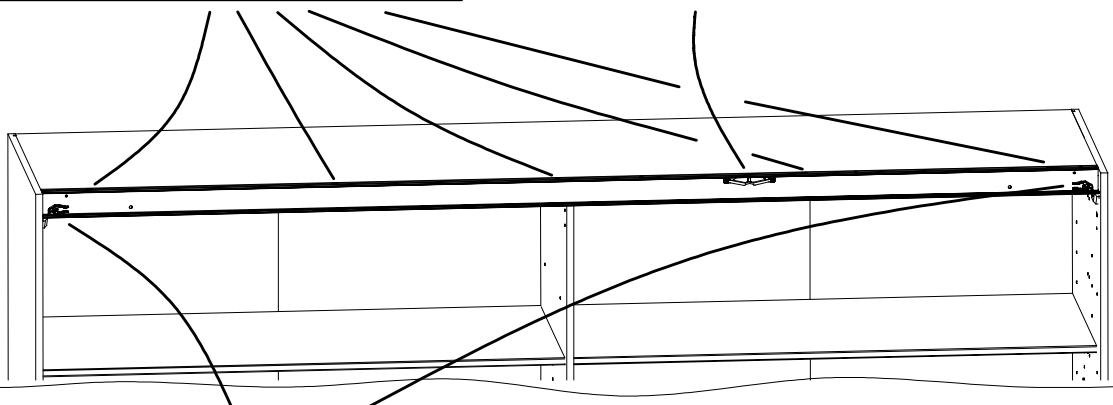
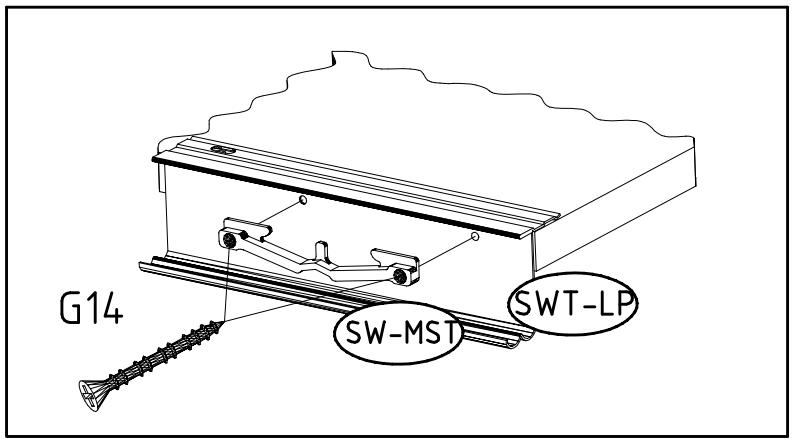
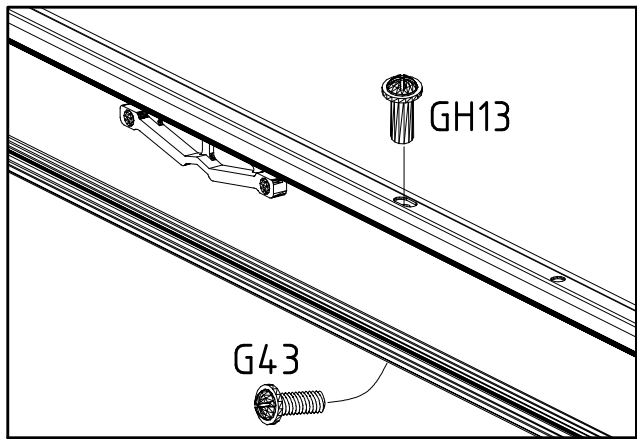
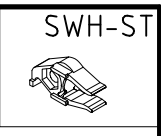
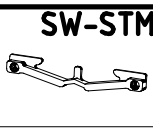
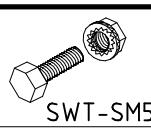
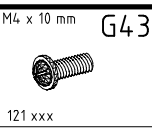
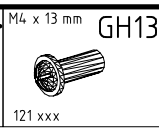
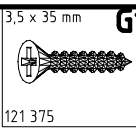


21

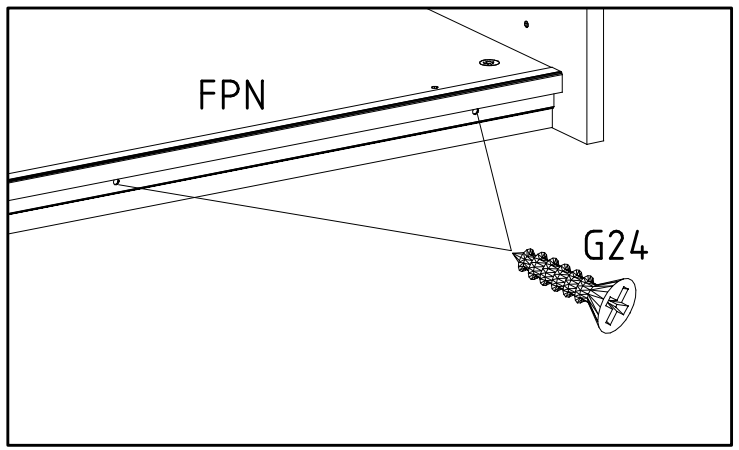
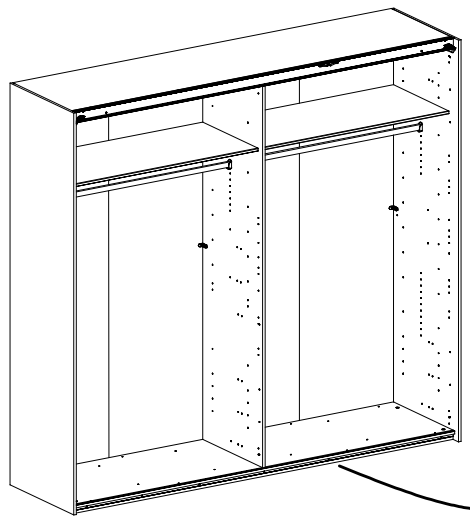
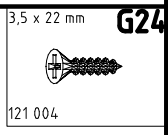
3,5 x 15 mm G1 121 370  
1088mm K22 112 404  
K1 117 001



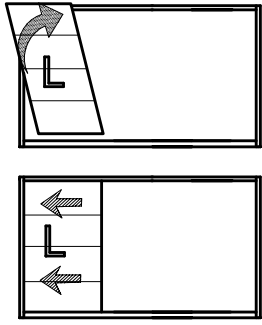
22



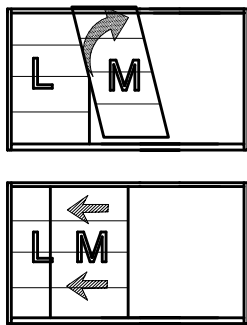
23



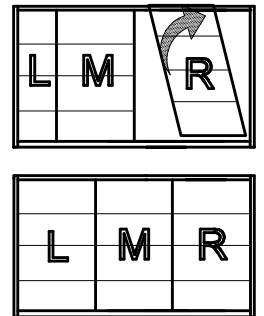
24



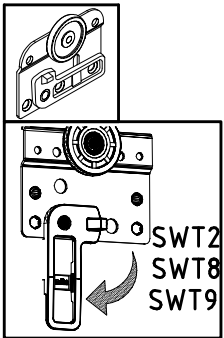
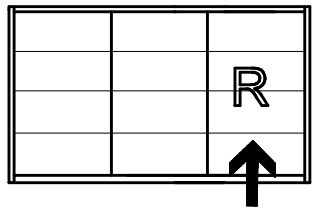
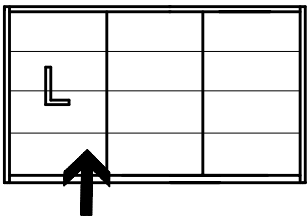
25



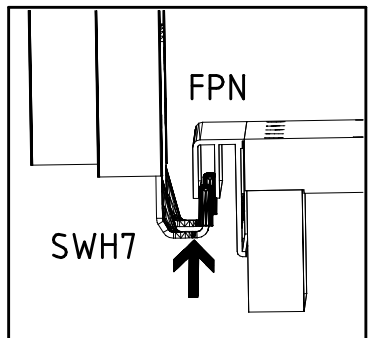
26



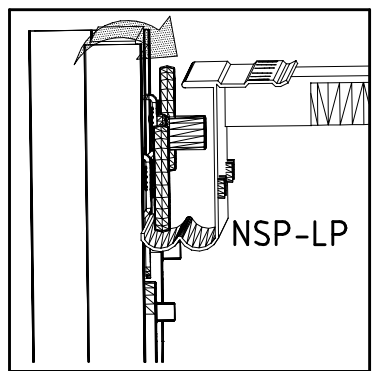
24 + 26



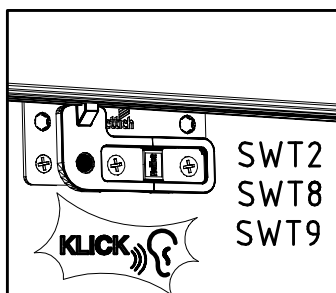
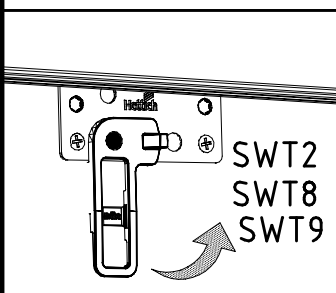
I.



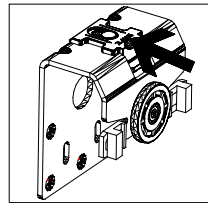
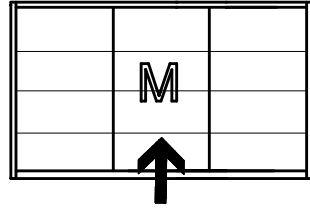
II.



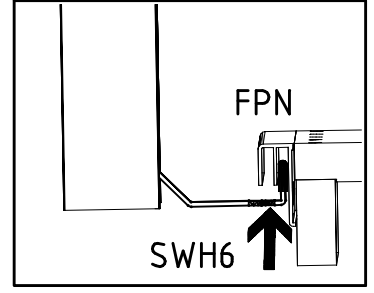
III.



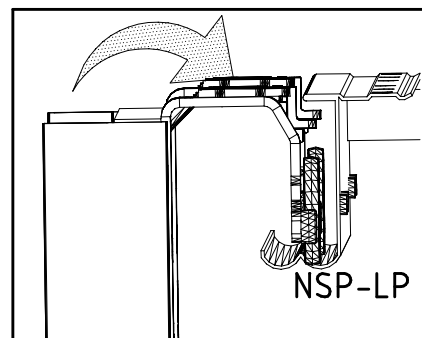
25



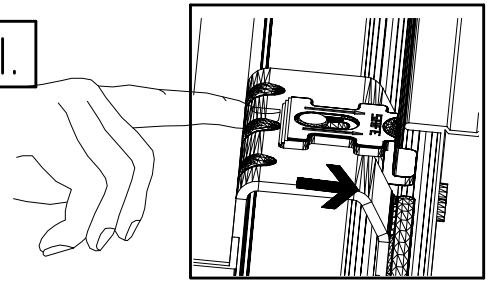
I.



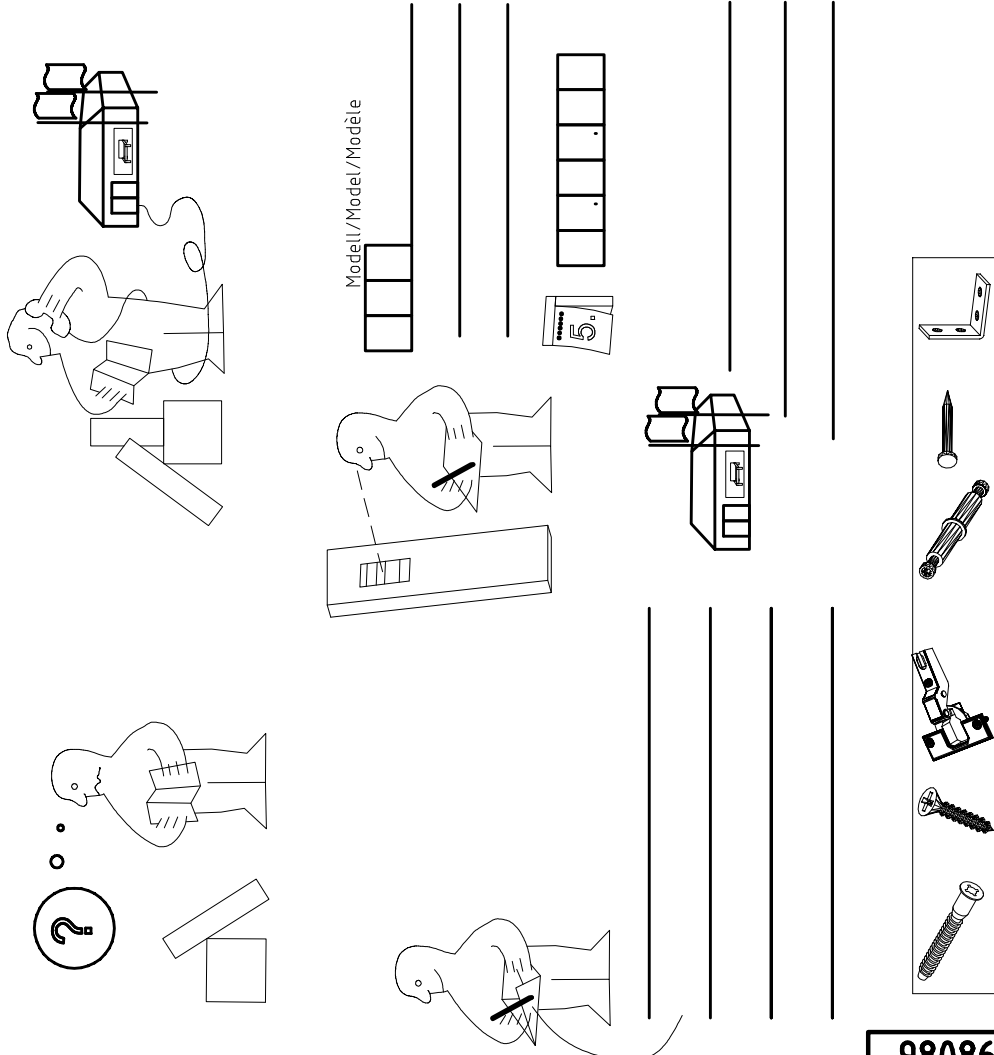
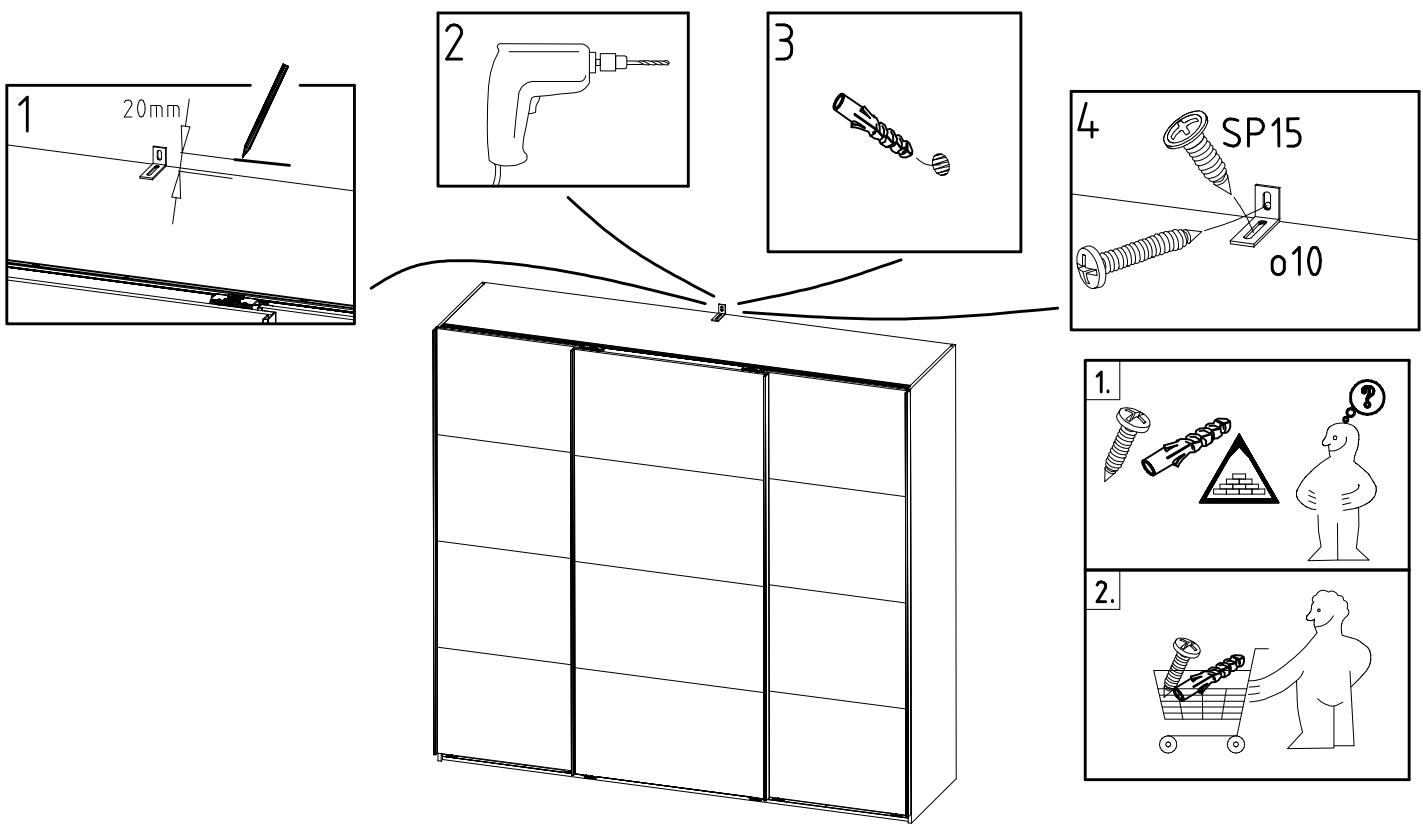
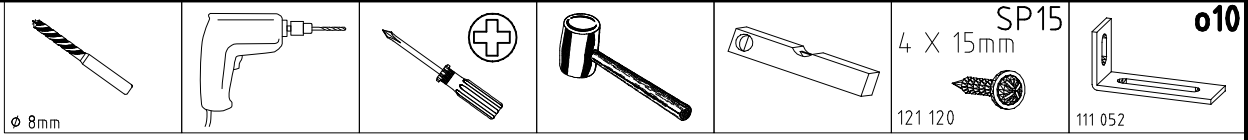
II.



III.







<121 370>	< G 1 >	<4x>

Änderungen die dem technischen Fortschritt geschuldet sind, behalten wir uns vor!  
 Bei nicht vorschriftsmäßiger und/ oder nicht fachmännischer Montage wird bei Personen- und/ oder Sachschäden keinerlei Haftung übernommen.

made by

WIMEX Wohnbedarf Import Export Handels GmbH & CoKG/ Postfach 1407/ 49112 Georgsmarienhütte/ Germany

23203	30110XY
Kunde / Customer / Client: MAX MUSTERMANN	
Kommission / your order reference / votre reference: 3377 MINDEN	
Dekor / Decor: F99	
Modell / Model: <b>SAMPLE</b>	
F99842 SCHWEDLUEBENSCHRANK 250 CM H 216CM PLANKENEICHE NB + RAU STEEL PLANKENEICHE NACHBILDUNG	
414760	
SOCKEL	
Paket / Package / Paquet: 1 von 8	Colli / Commission: 10
HSP-SWT BOD 50 TEXT/TEX SOCKEL 32 FRESH TV / TV SO-BOD TEXT RASTEX/ ZWBOD D18MM 1X KLSTA 104	
Montage - Anleitung: KS-64	Laenge: 520,0 Breite: 568,0
SOCKEL32 KLEB	



104 OBEREN 5 30/19 HAUT ROYEN 11. ABOVE OBEREN

23.08.19



**WIMEX Wohnbedarf**  
 Import Export Handelsges mbH & Co. KG  
 Werner-von-Siemens-Str. 35  
 D-49124 Georgsmarienhütte - Germany

**SAMPLE** **23.08.19**  
Modellname Produktionsdatum  
Model Date of manufacture

