

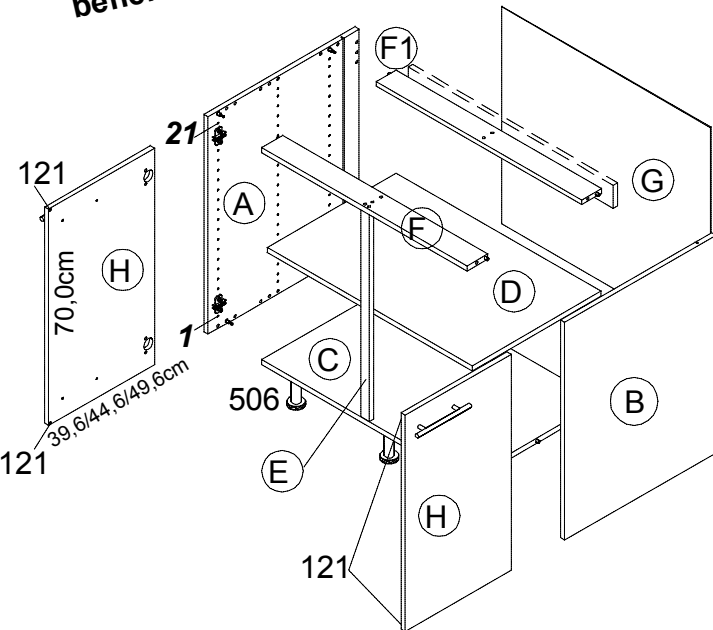
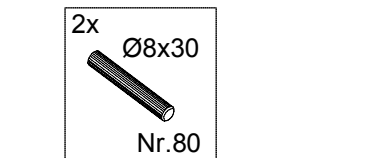
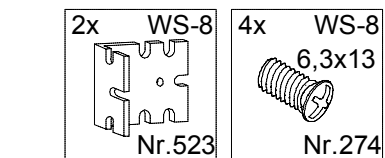
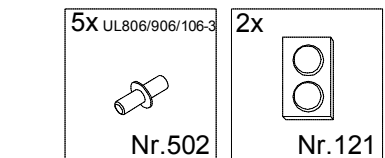
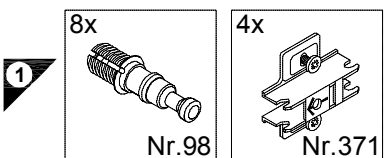
**Service-Hotline**  
**01805-678101**

0,14€ pro Minute  
**++49 für Österreich**

Auslandstarif pro Minute  
**service@jaka-bkl.de**

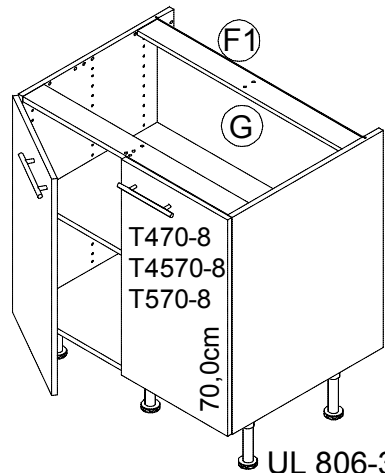
voor Nederland en België  
**00800-40119350**

**benelux@jaka-bkl.de**

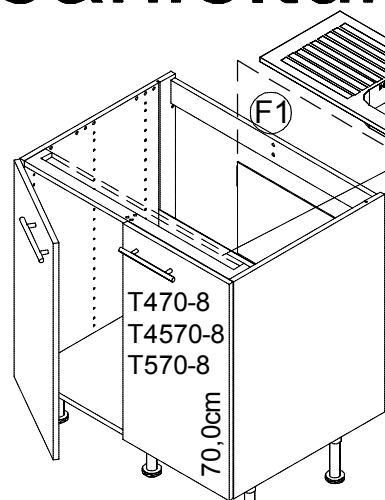


# Montageanleitung

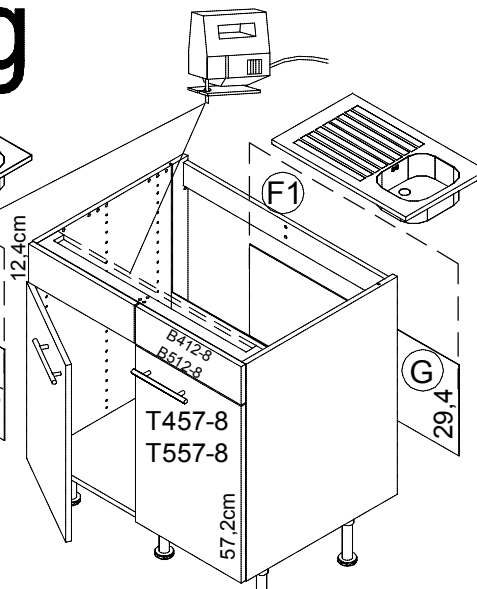
80cm KU806-8  
90cm KU906-8  
100cm KU106-8



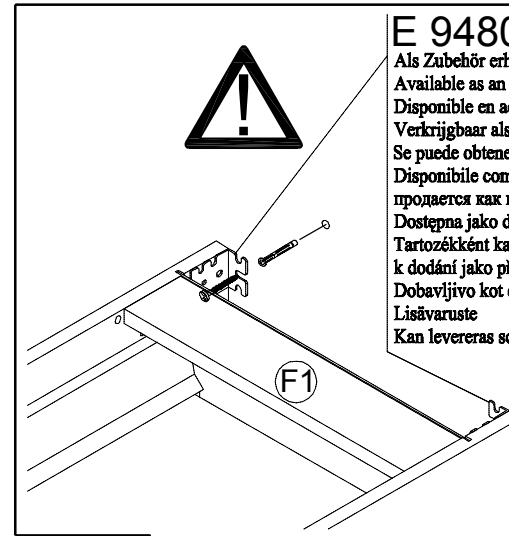
UL 806-3  
UL 906-3  
UL 106-3



SPL 806-3  
SPL 906-3  
SPL 106-3



SP 806-3  
SP 106-3



**E 948031**

Als Zubehör erhältlich  
Available as an accessory  
Disponibile en accessoire  
Verkrijgbaar als accessoire  
Se puede obtener como accesorio  
Disponibile come accessorio  
продаётся как принадлежность  
Dostępna jako dodatkowe wyposażenie  
Tartozéként kapható  
k dodání jako příslušenství  
Dobavljivo kot dodatna oprema  
Lisävaruste  
Kan levereras som tillbehör

**D** Die äußeren Schränke von miteinander zu einer Zeile verbundenen beliebigen Anzahl von Unterschränken, sowie einzeln stehende Unterschränke müssen mit Wandbefestigungswinkeln versehen werden.

**GB** The outer cabinets must be fitted with wall mounting brackets a row of any number of base units or individual base units are to be connected together.

**F** Les armoires extérieures de tous meubles bas montés en ligne doivent être munies d'équerres de fixation murale. Il en va de même pour les meubles bas indépendants.

**NL** De buitenste kasten van met elkaar tot een rij verbonden willekeurig aantal onderkasten, evenals apart staande onderkasten, moeten van wandbevestigingsbeugels worden voorzien.

**E** Los armarios inferiores de los extremos, de una línea de módulos inferiores cuantos se deseen, deberán ser fijados a la pared con escuadras de fijación mural, así como los armarios inferiores que se monten aislados de forma independiente.

**I** I mobili esterni al pari dei lavabi sparsi devono essere dotati staffe di fissaggio a muro, se un numero qualsiasi di sottolava viene collegato l'uno con l'altro in una fila.

**RUS** Если несколько напольных шкафов соединено вместе в единую секцию, то крайние шкафы следует привинтить к стене уголками. Отдельно стоящие напольные шкафы также следует крепить к стене уголками.

**PL** Jeżeli dolne szafki połączone są ze sobą w szereg, to w uchwycie ścienne należy wyposażyć szafki zewnętrzne. Pojedyncze, wolnostojące dolne szafki, również należy wyposażyć w uchwyty.

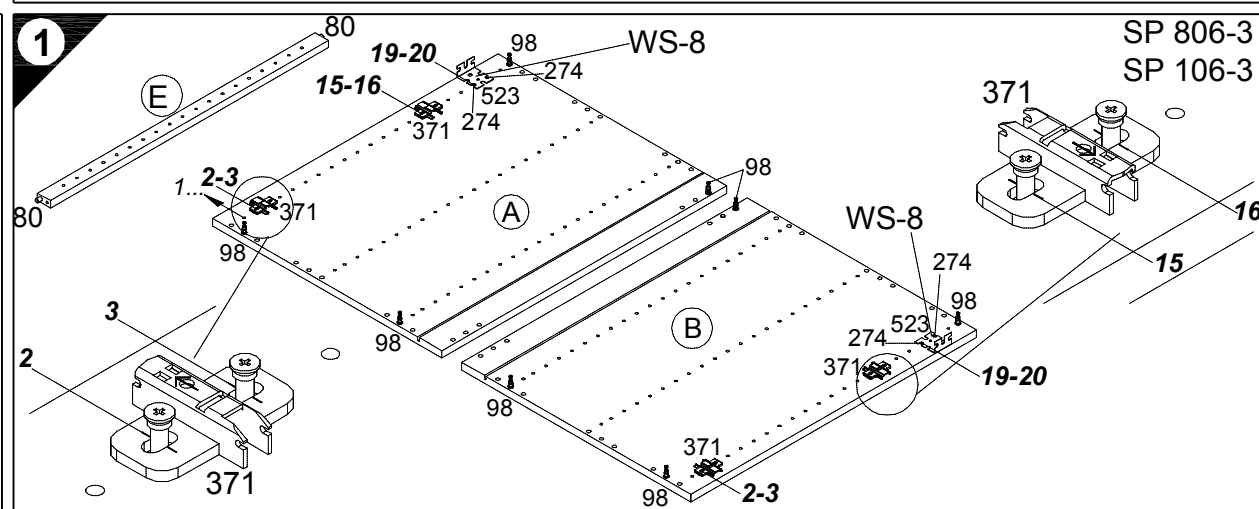
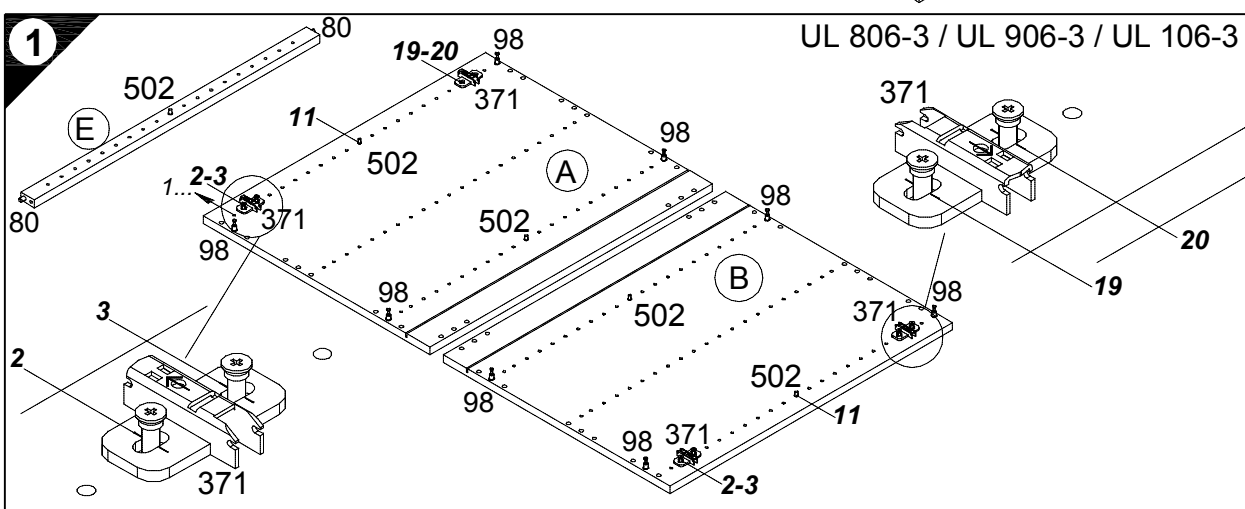
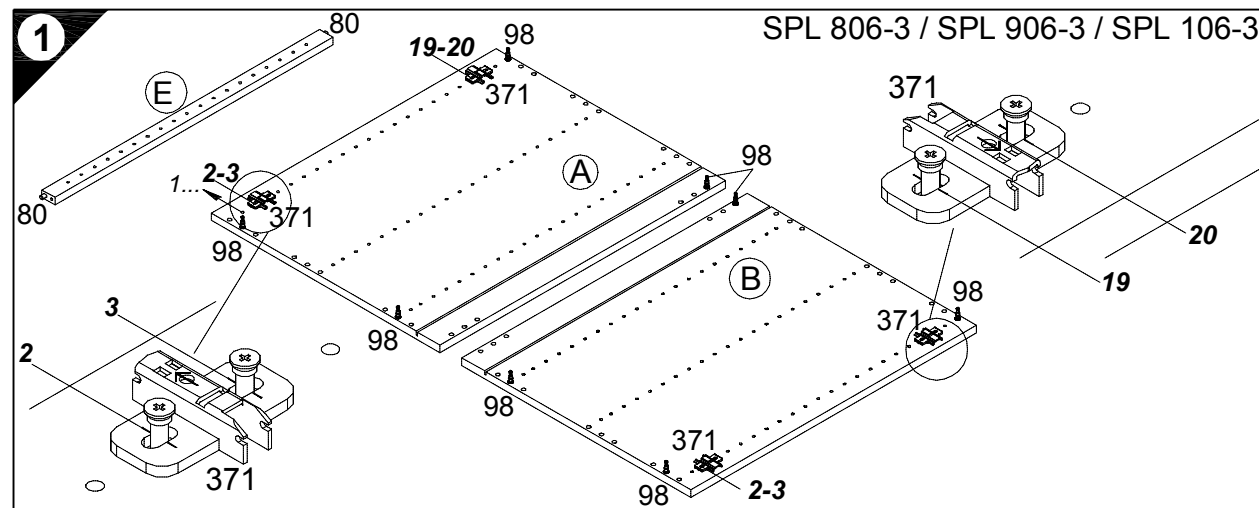
**H** A tetszöleges számú, egymáshoz rögzített alsó szekrényekből álló sor szélső szekrényeit, valamint a különálló alsó szekrényeket fall rögzítő profilal kell ellátni.

**CZ** Ke stěně je nutno ušlechtem připevnit samostatně stojící skřínky a vnější skřínky, pokud jsou spolu s dalšími skřínkami spojeny v jedné řadě.

**SLO** Zunanje omare se morajo pričvrstiti s pritrilnimi zidnimi kotniki, kadar se povezujejo v eno linijo s poljubnim številom spodnjih omaric. Prav tako, se morajo prostostoječe spodnje omare, pričvrstiti s pritrilnimi zidnimi kotniki.

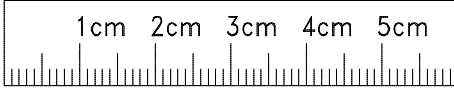
**FIN** Aikaopeista muodostuvan kaappirivin uloimmat kaapit on varustettava seinäänkiinnityskulmilla, samoin kuin yksittäiskaapitkin.

**S** De yttre skåpen måste förses med väggfästevinkel när ett valfritt antal underskåp förbinds till en rad. Även separat stående underskåp måste förses med väggfästevinkel.



Ersatzteile/Spare parts/pièces de rechange/Reserveonderdelen/Piezas de recambio/Ricambi/Запасные части/Części zamienn/pótalkatrészek/Náhradní části/Nadomestni deli/varaosat/reservdelar

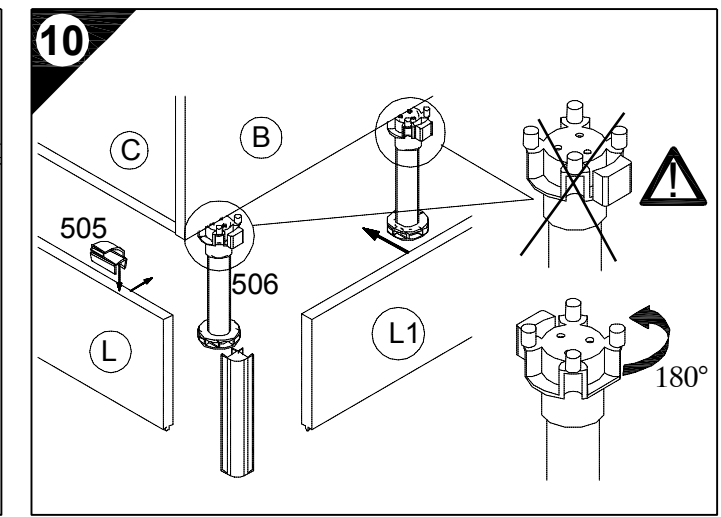
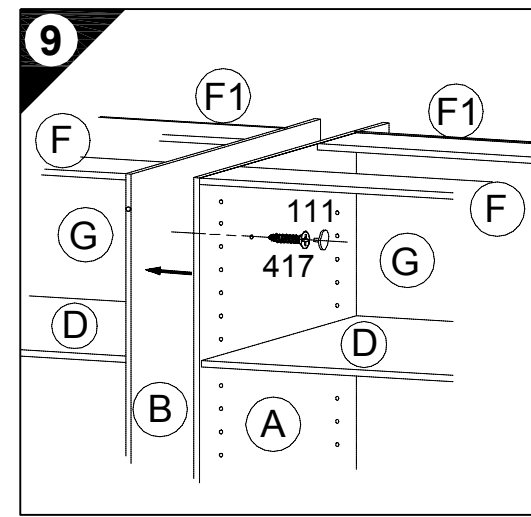
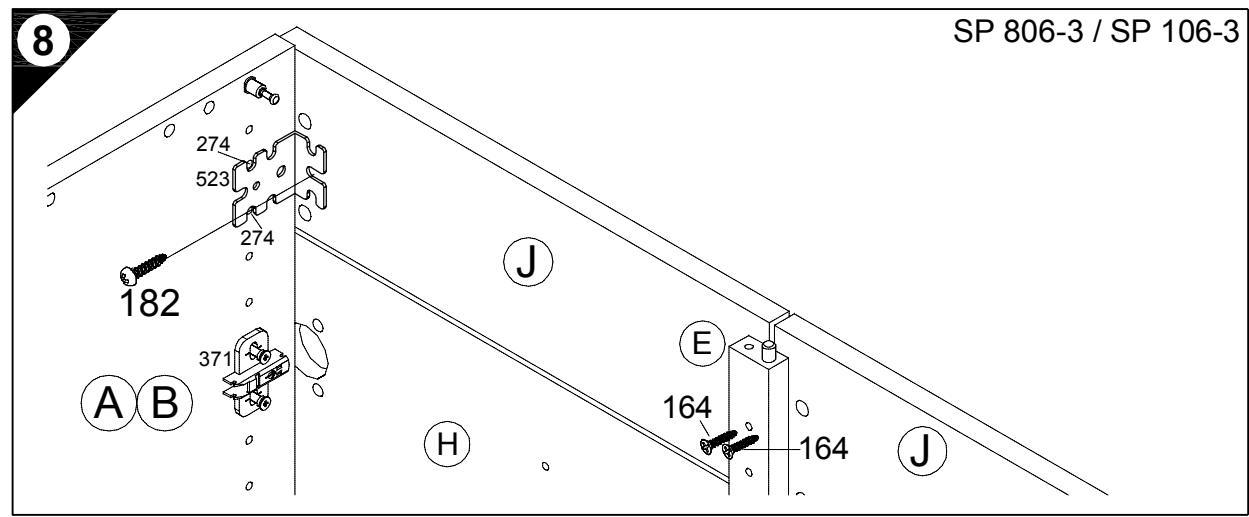
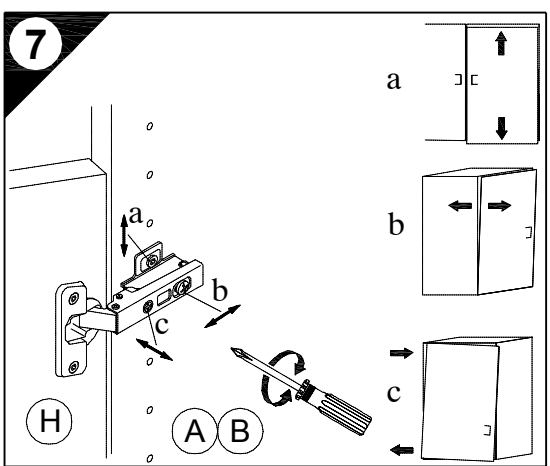
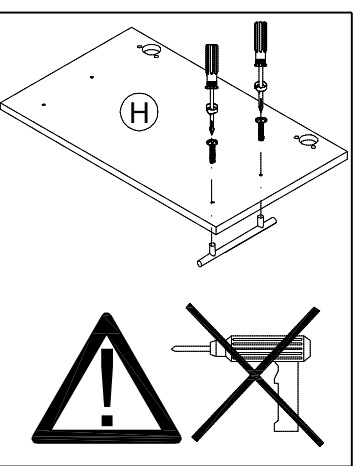
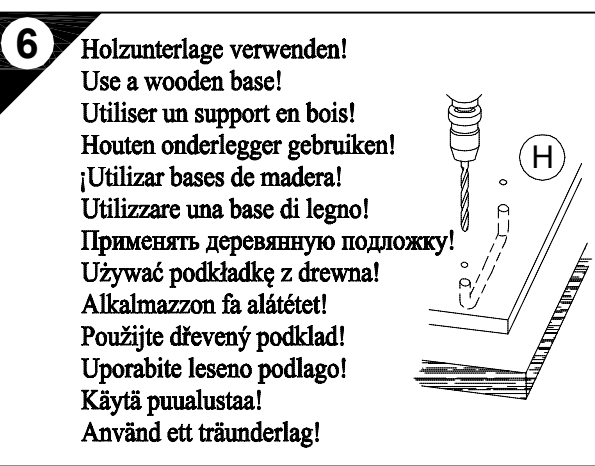
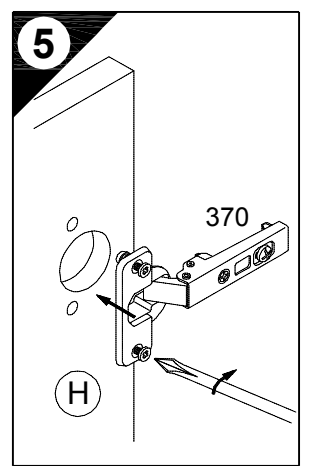
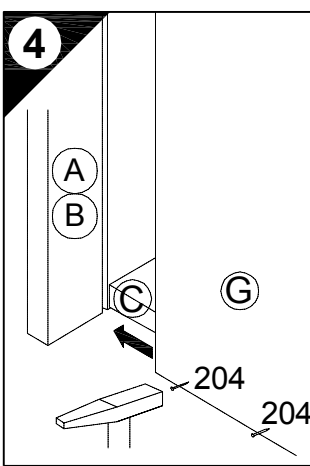
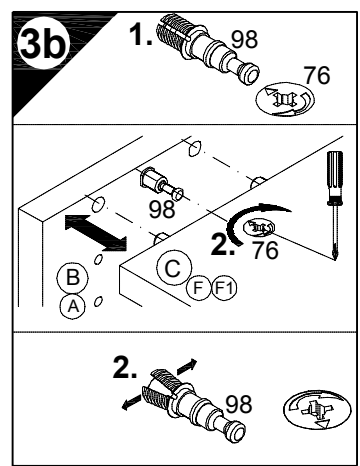
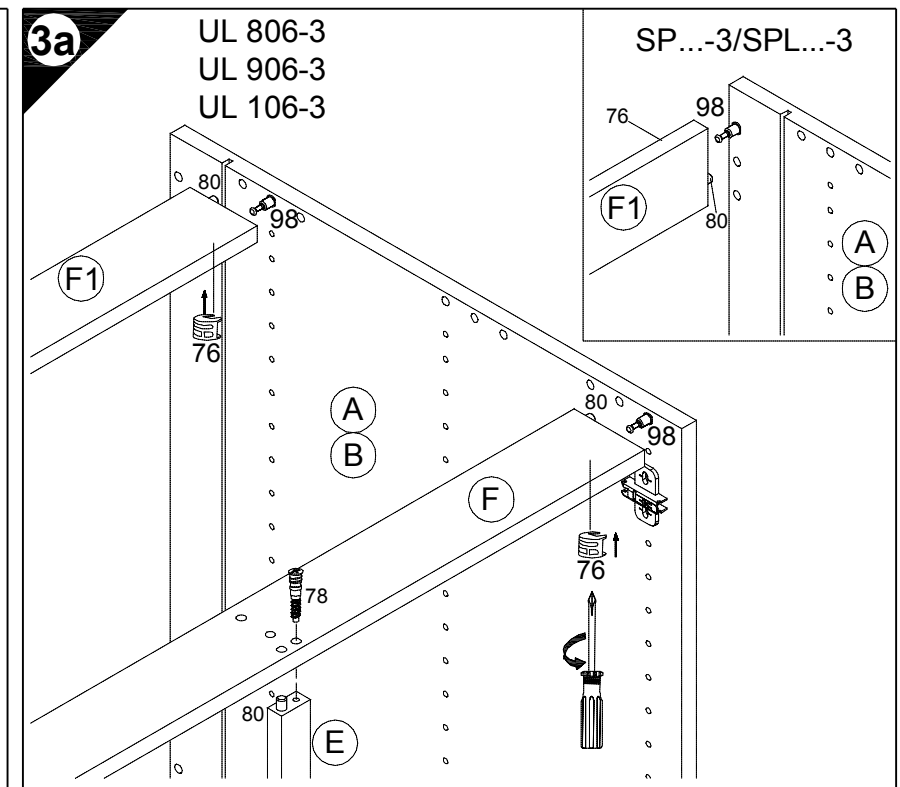
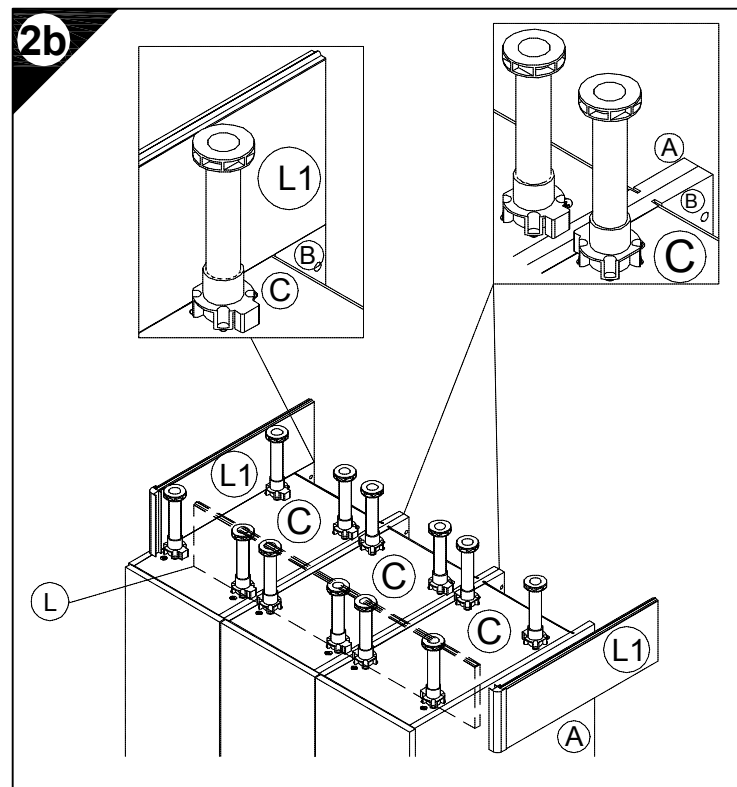
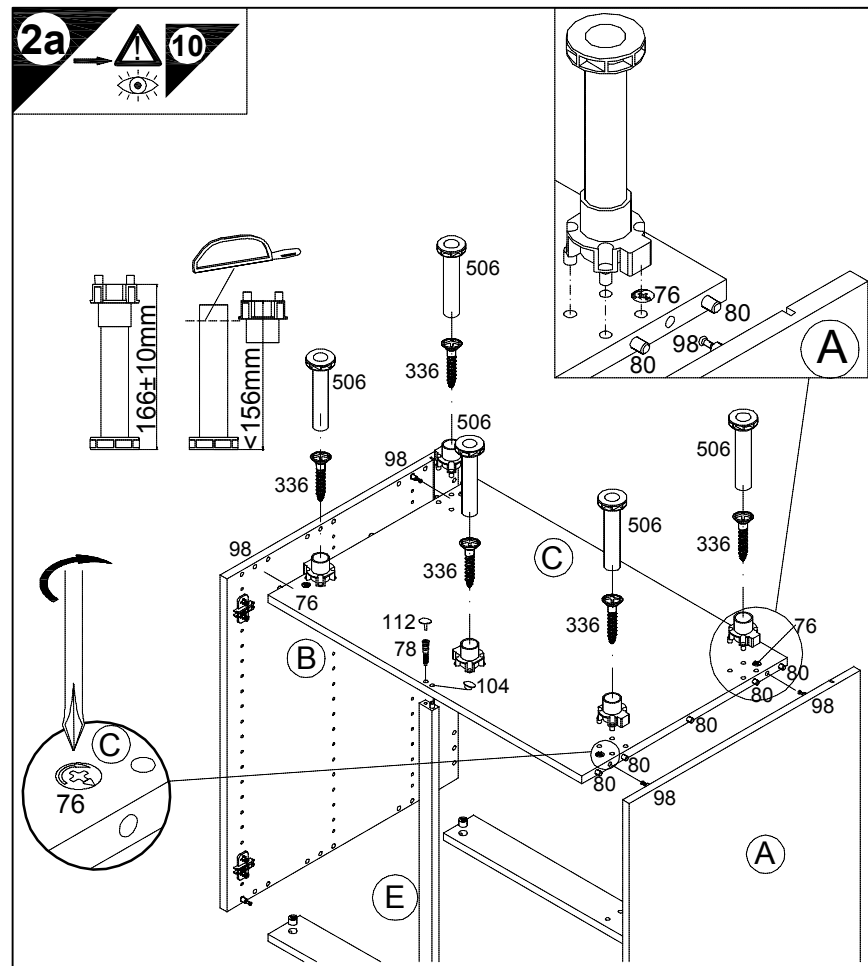
80cm UL 806-3	(A) E941021	(B) E941021	(C) E951212	(D) E950302	(E) E940099	(F) E942972	(F1) E952972	(G) E970005	(H) E940623
90cm UL 906-3	(A) E941021	(B) E941021	(C) E951218	(D) E950312	(E) E940099	(F) E942978	(F1) E952978	(G) E970072	(H) E940620
100cm UL 106-3	(A) E941021	(B) E941021	(C) E951211	(D) E950301	(E) E940099	(F) E942971	(F1) E952971	(G) E970115	(H) E940622
80cm SPL 806-3	(A) E941021	(B) E941021	(C) E951212	(E) E940099	(F) E942972	(F1) E952972	(G) E970005	(H) E940623	
90cm SPL 906-3	(A) E941021	(B) E941021	(C) E951218	(E) E940099	(F) E942978	(F1) E952978	(G) E970072	(H) E940620	
100cm SPL 106-3	(A) E941021	(B) E941021	(C) E951211	(E) E940099	(F) E942971	(F1) E952971	(G) E970115	(H) E940622	
80cm SP 806-3	(A) E941021	(B) E941021	(C) E951212	(E) E940099	(F) E942972	(F1) E952972	(G) E970005	(H) E940613	(J) E940564
100cm SP 106-3	(A) E941021	(B) E941021	(C) E951211	(E) E940099	(F) E942971	(F1) E952971	(G) E970115	(H) E940612	(J) E940563



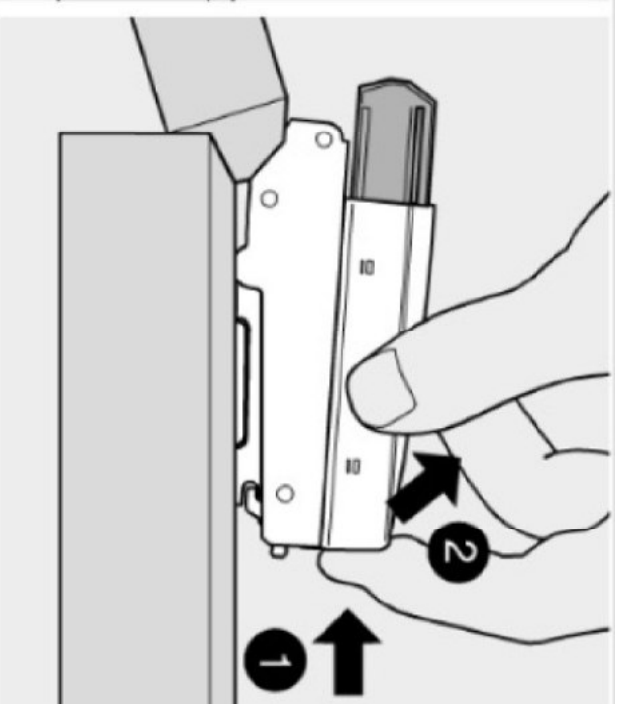
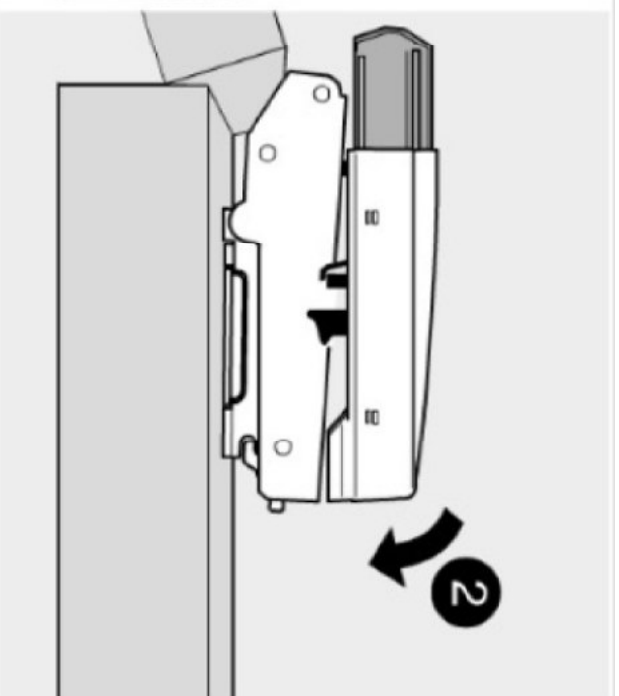
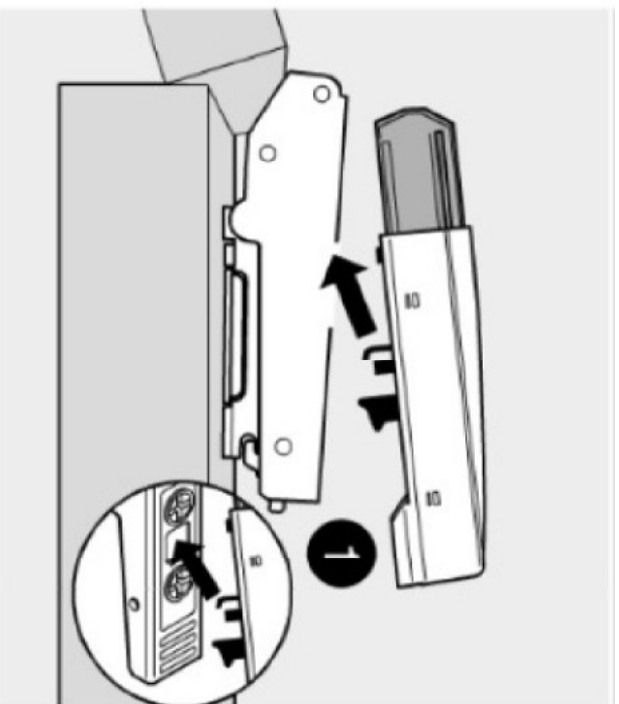
# Montageanleitung

1 → 2 → 3 ...

- 2** 4x Nr.76
- 10x Ø8x30 Nr.80
- 2,5x Nr.506
- 5x 4x15 Nr.336
- 1x 7x42 Nr.78
- 1x Ø3/Ø15 Nr.112
- 1x Ø8/Ø13 Nr.104
- 3** 4x Nr.76
- 4x Ø8x30 Nr.80
- 1x 7x42 Nr.78
- 4** 10x Nr.204
- 5** 4x Nr.370
- 8** 2x WS-8 4x15 Nr.182
- 2x E445223 4x30 Nr.164
- 9** 2x 4,5x30 Nr.417
- 2x Nr.111
- 10** 1x Nr.505



# BLU-MT2



Montage

Demontage

# SERVICEKARTE

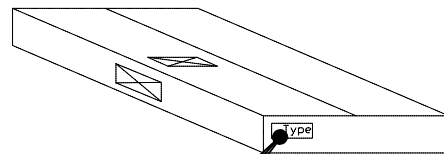
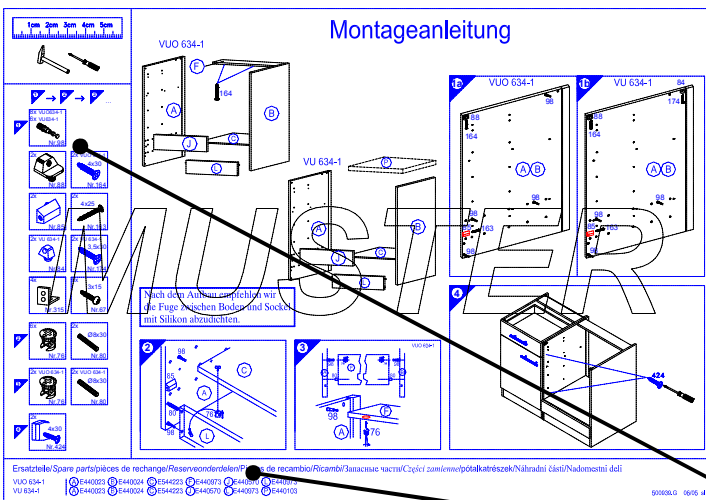
VH

Liebe Kundin, lieber Kunde,

obwohl wir unsere Möbel vor der Auslieferung einer eingehenden Endkontrolle unterziehen, kann es vorkommen, dass einmal ein Zubehörteil fehlt oder während des Transports beschädigt wird. Senden sie den Artikel bitte nicht zurück, sondern fordern sie einfach Ersatz für das Einzelteil bei unserer Kundenhotline an. Die Telefonnummern finden sie auf den Serviceseiten im Katalog.

Bitte benennen sie die Teile wie sie auf ihrer Aufbauanleitung angegeben sind. Fügen sie auch **Artikelnummer, Modellnamen und Farbnummer** bei. **Siehe Beispiel.**

Wir werden ihre Anforderung sofort bearbeiten und ihnen das Ersatzteil umgehend zusenden.



Muster - Bestellung		
Artikelnummer	123 456	
Modellname	Unterschrank VU634	
Farbe	TA 01	
Benötigte Ersatzteile:		
Bezeichnung	Nr.	Anzahl
Beschlagteil	98	2
Teil B	E 440 023	1

Bitte entnehmen sie die notwendige Ersatzteilnummer der Aufbauanleitung die zum Möbel gehört!

Kundendaten	
Kundennummer	
Name	
Vorname	
Strasse	
Haus-Nr.	
PLZ	
Ort	
Rechnungsdatum	
Tel. für Rückfragen	
Notizen:	

Ersatzteilbestellung		
Artikelnummer		
Modellname		
Farbe		
Benötigte Ersatzteile:		
Bezeichnung	Nr.	Anzahl
Grund der Ersatzteilanforderung:		