

(D) *Montageanleitung*

(NL) *Handleiding voor de montage*

(TR) *Montaj talimatı*

(FR) *Notice de montage*

(CZ) *Montážní návod*

(HU) *Szerelési útmutató*

(GB) *Assembly instructions*

(PL) *Instrukcja montażu*

(RU) *Инструкция по монтажу*

(IT) *Istruzioni di montaggio*

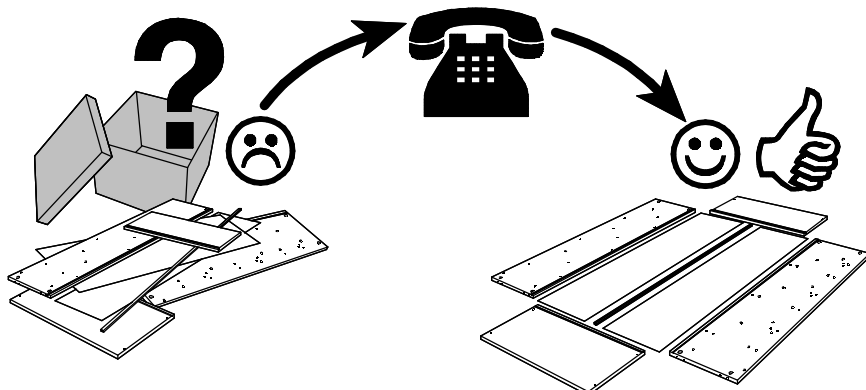
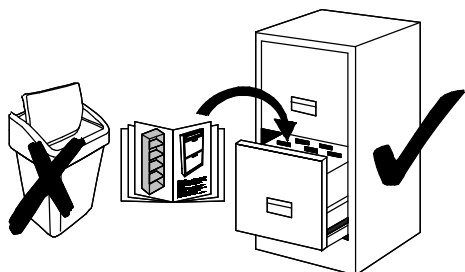
(SK) *Návod na montáž*

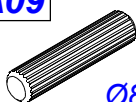
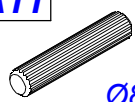

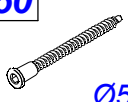
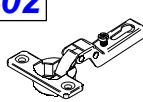

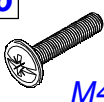

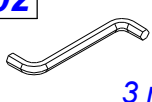
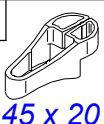

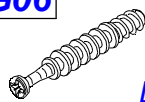


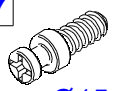



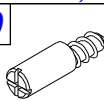
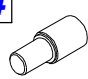
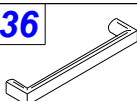
(RO) *Instrucțiuni de montaj*

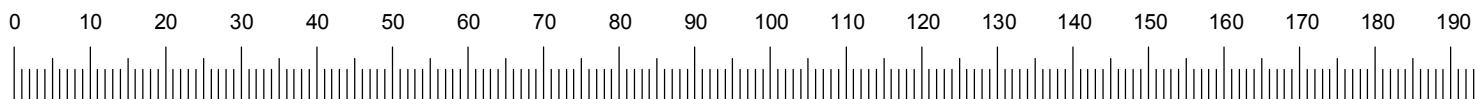
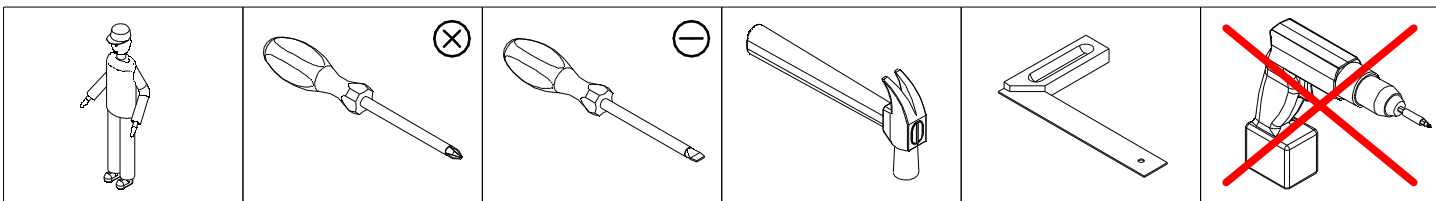
Name • Nom • Nome • Naam • Nazwa • Jméno •
Názov • Név • Denumire • Isim • Название

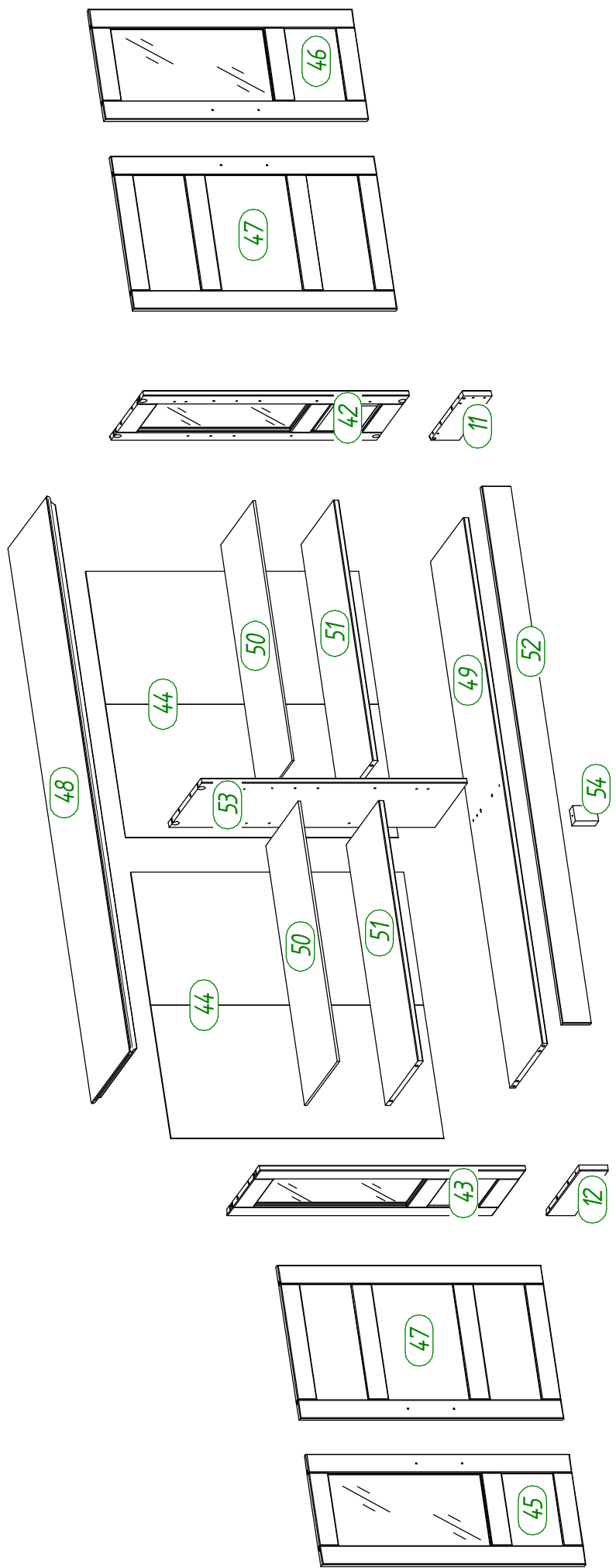
Nr. • No. • N° • Номер • Č • Sz

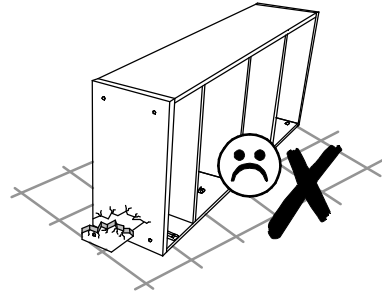
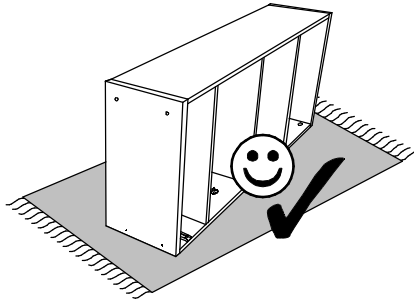
Typ • Type • Tip • Tipus • Tipo • Тип



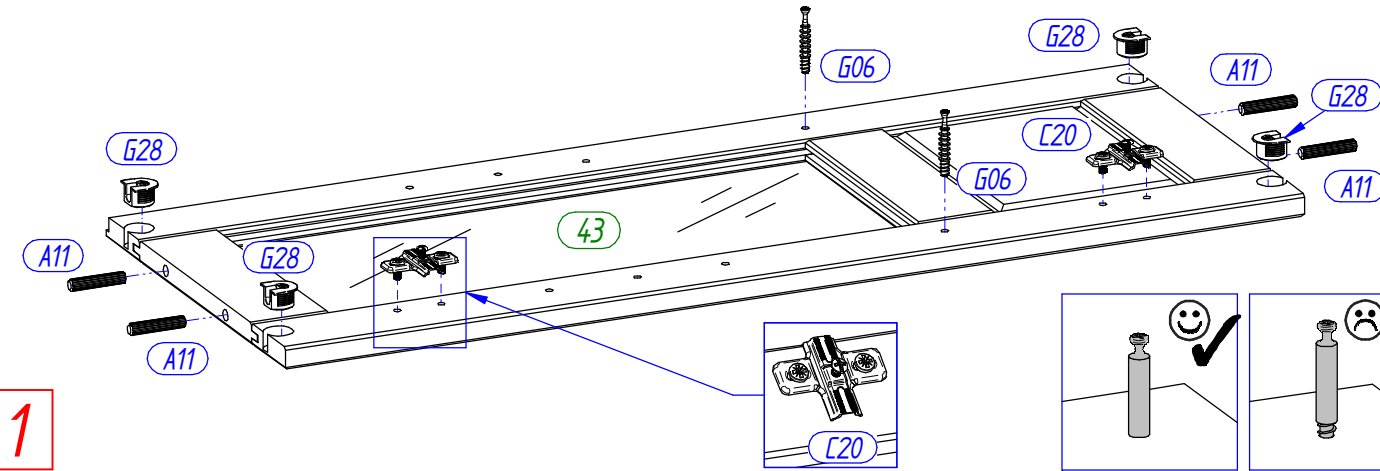
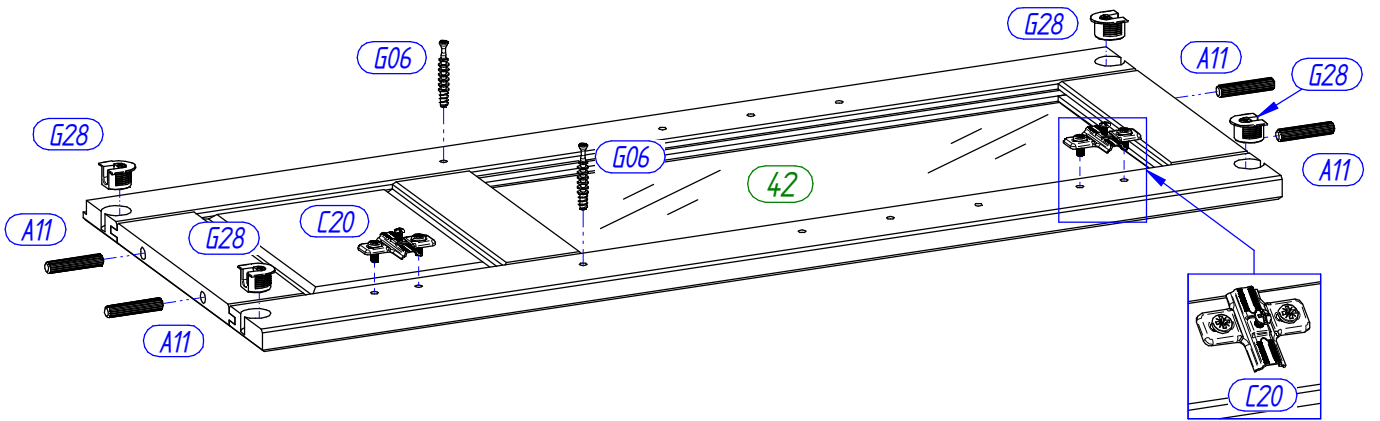
A09  Ø8 x 30 8 x	A11  Ø8 x 40 8 x	B06  Ø6,3 x 12 16 x	B50  Ø5 x 50 3 x	C02  fk.9 8 x	C20  2 mm 8 x
D06  M4 x 20 8 x	E17  Ø3,5 x 15 16 x	F02  3 mm 1 x	F08  45 x 20 x 16 1 x	G02  Ø15 x 11 12 x	G06  L - 34 8 x
G08  M4 / 7,0 x 34 4 x	G12  M4 x Ø5 x 14 2 x	G27  Ø15 x 14 10 x	G28  Ø15 x 14 10 x	I01  Ø1,2 x 20 50 x	K01  20 x 20 x 16 / 6,5 8 x
L10  Ø7 x 14,5 4 x	N04  Ø5 / Ø7 8 x	P36  12 x 26 x 135 4 x			





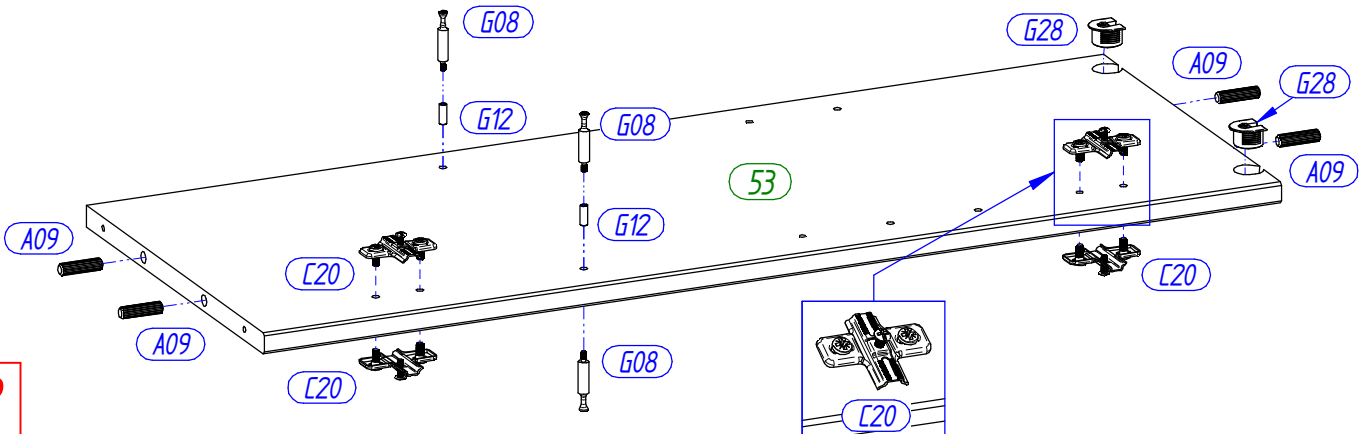


A11	8 x	C20	4 x	G06	4 x	G28	8 x
Ø8 x 40		2 mm		L - 34		Ø15 x 14	

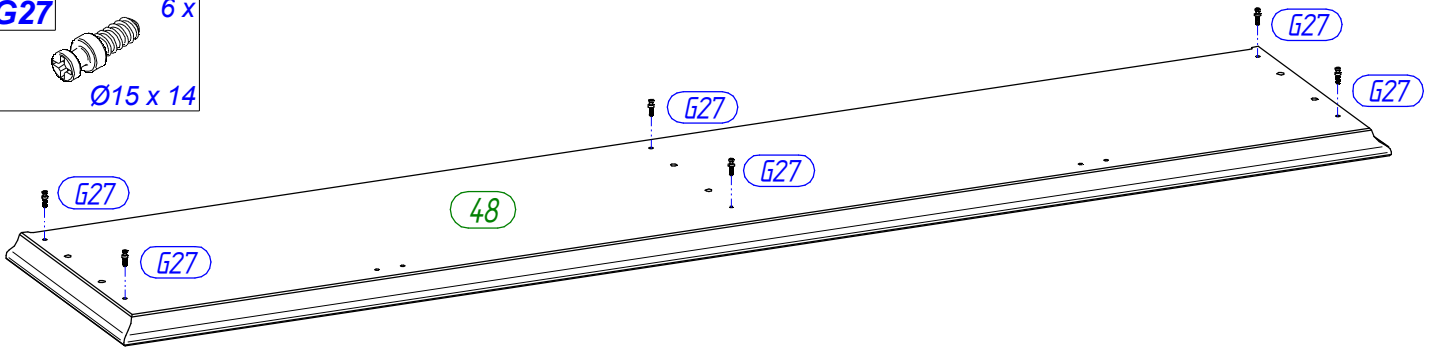
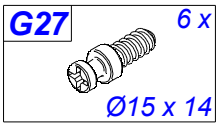


1

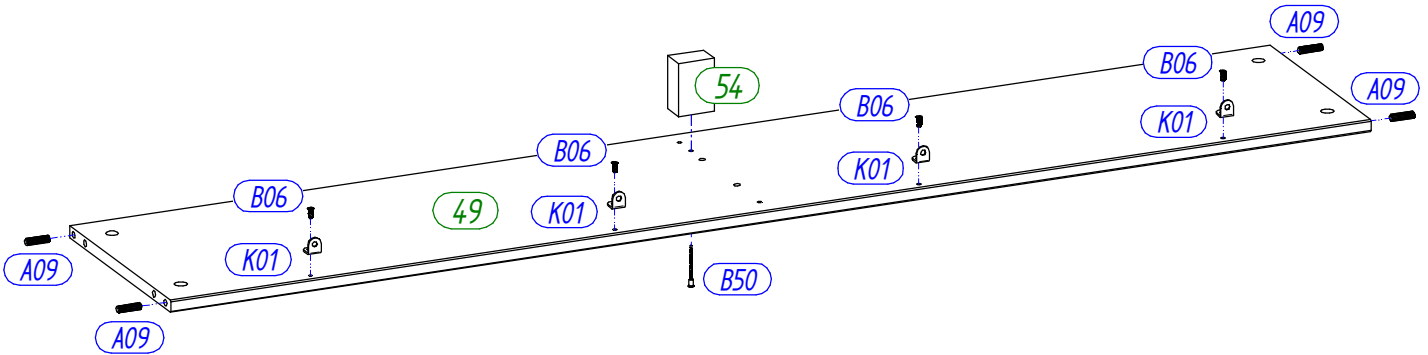
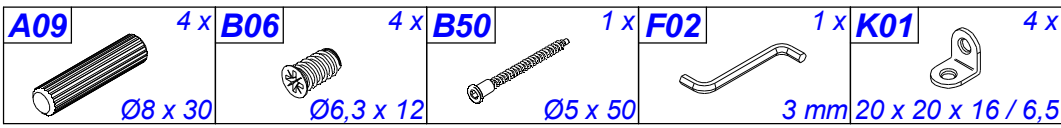
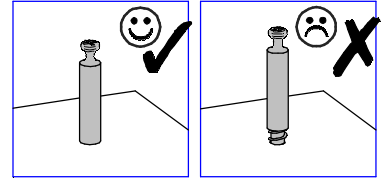
A09	4 x	C20	4 x	G08	4 x	G12	2 x	G28	2 x
Ø8 x 30		2 mm		M4 / 7,0 x 34		M4 x Ø5 x 14		Ø15 x 14	



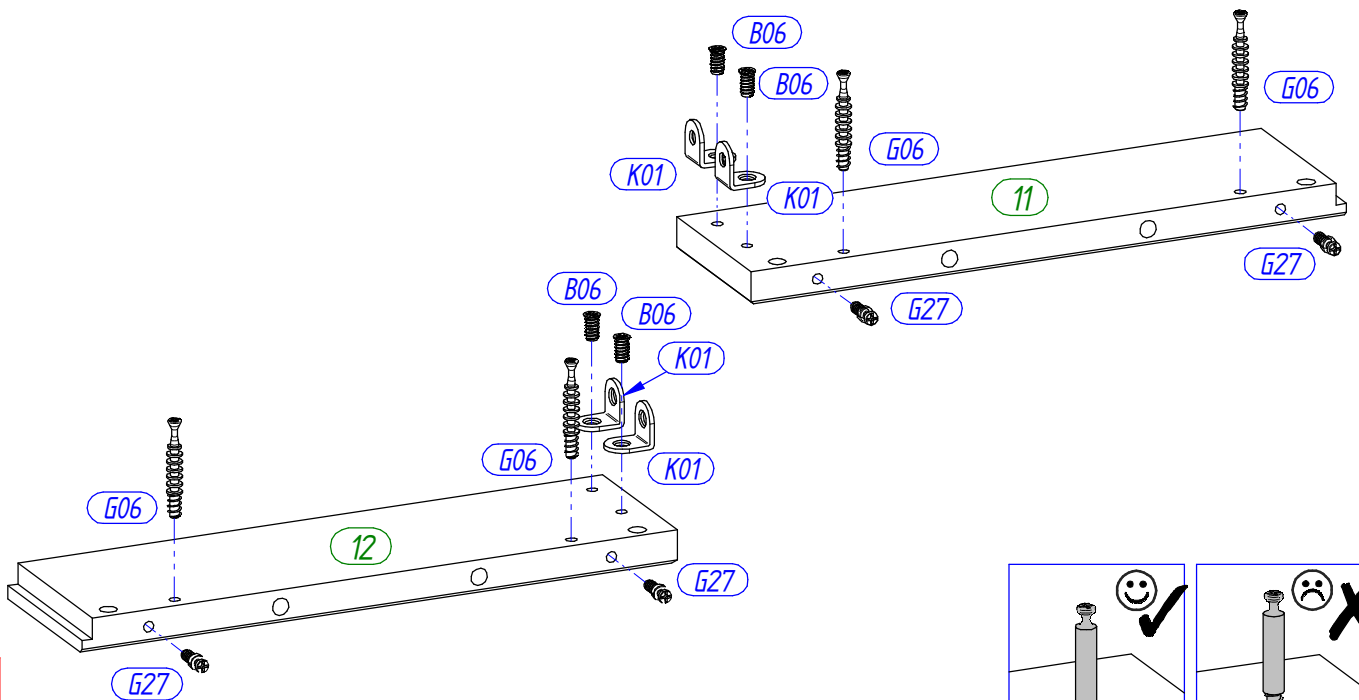
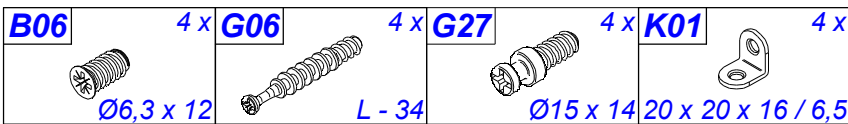
2



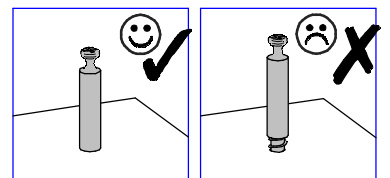
3

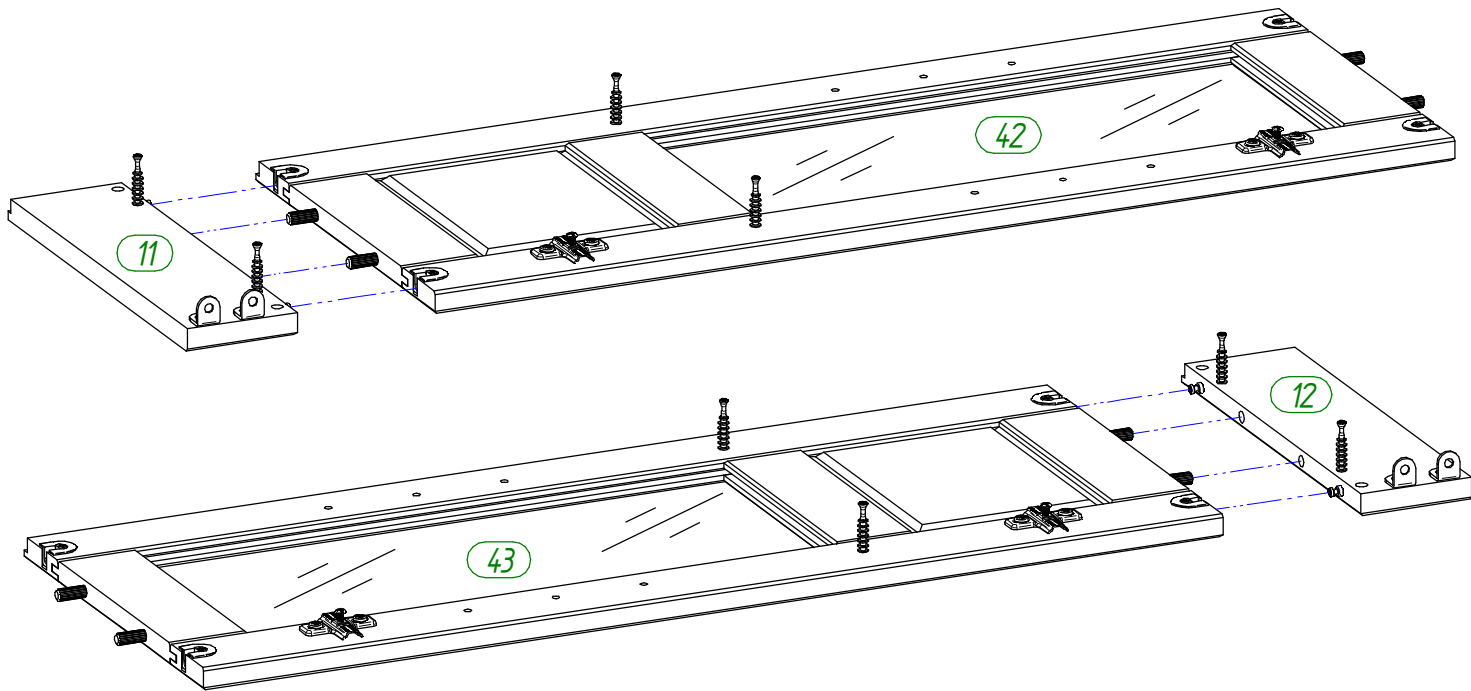


4


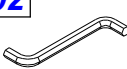



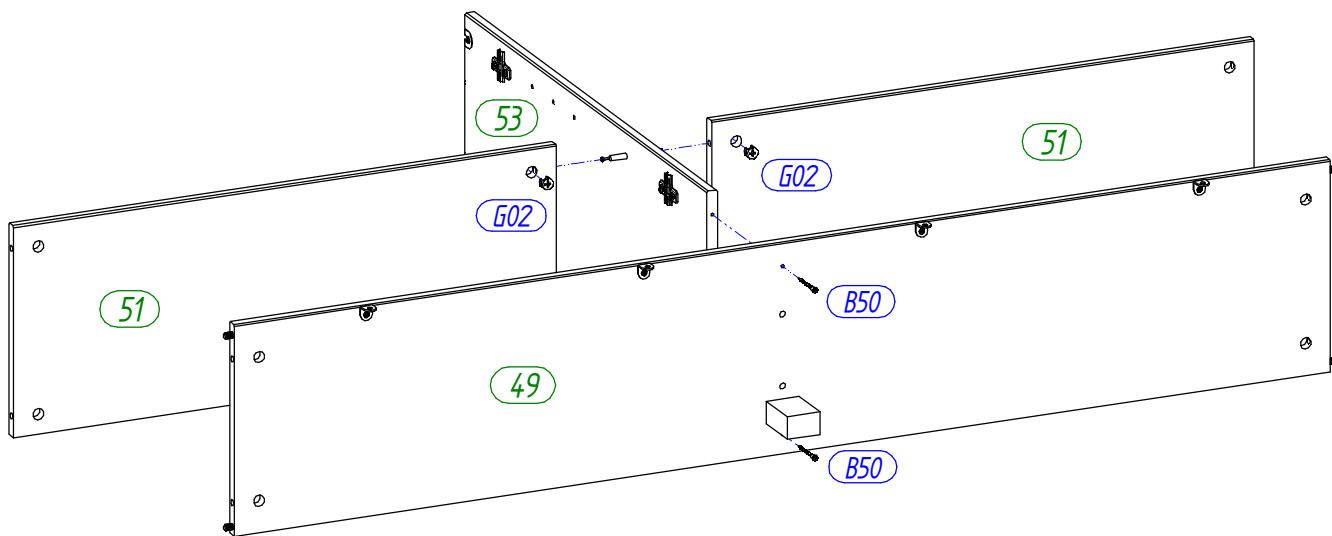
5



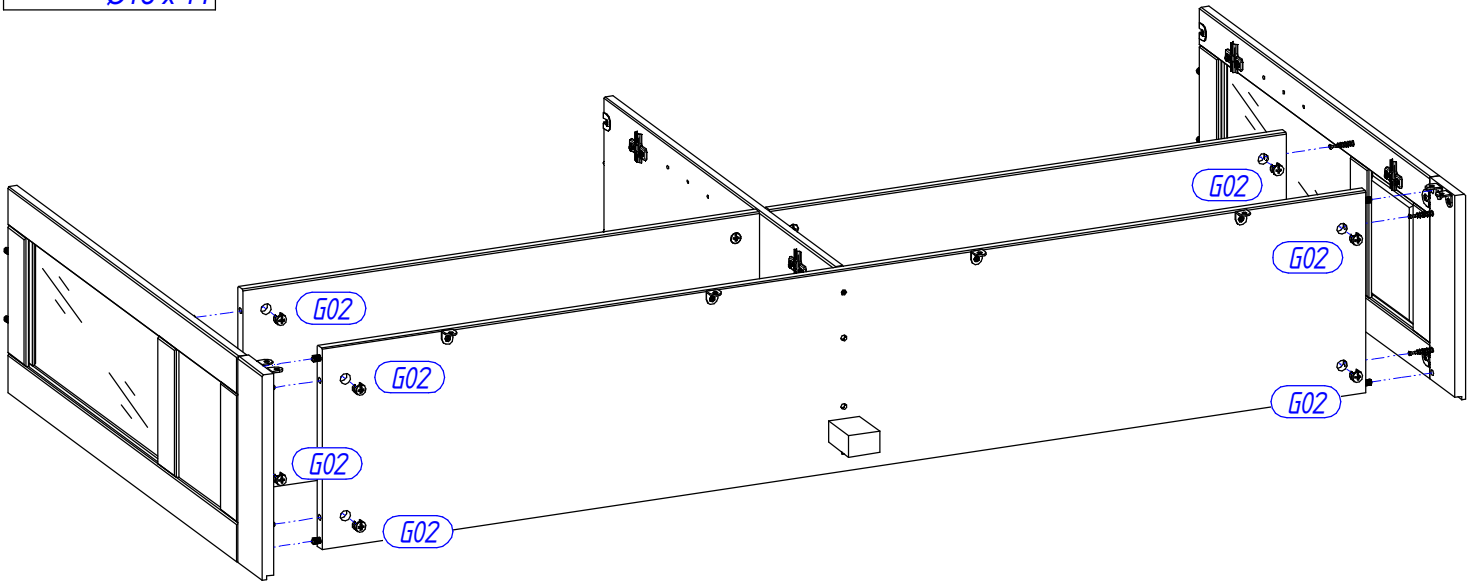
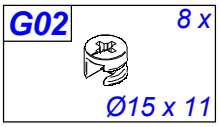


6

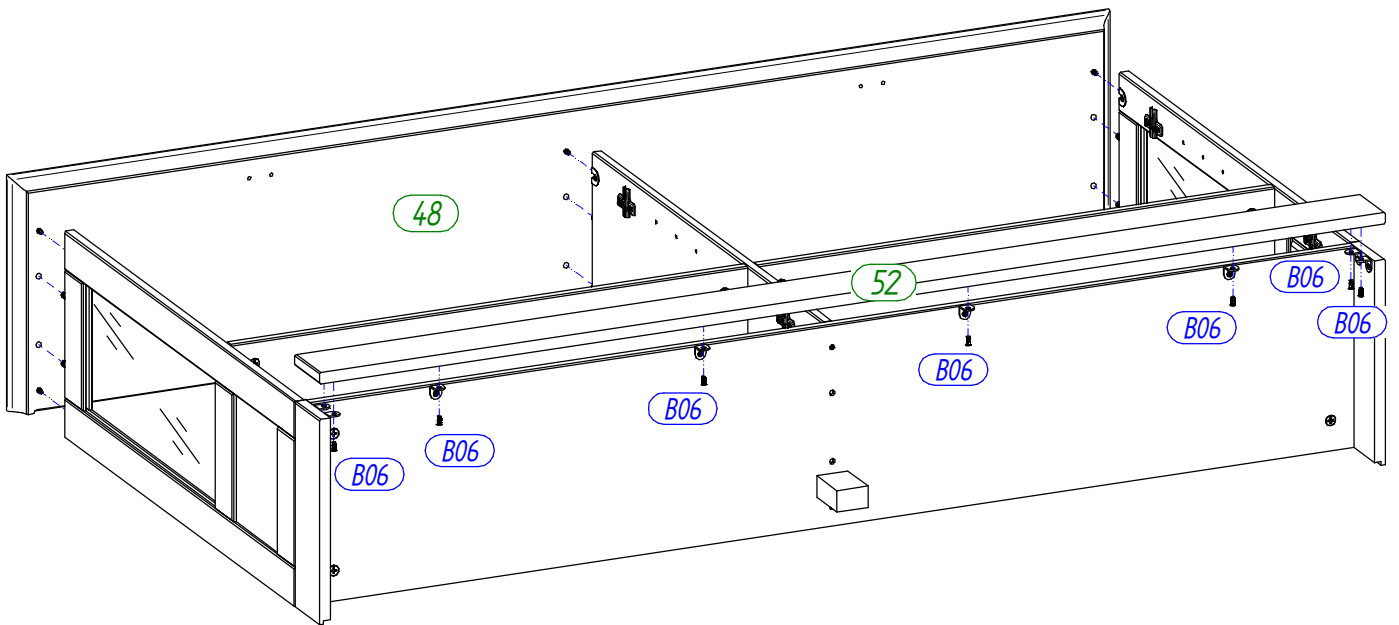
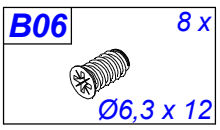
B50	2 x	F02	1 x	G02	4 x
					
Ø5 x 50		3 mm		Ø15 x 11	



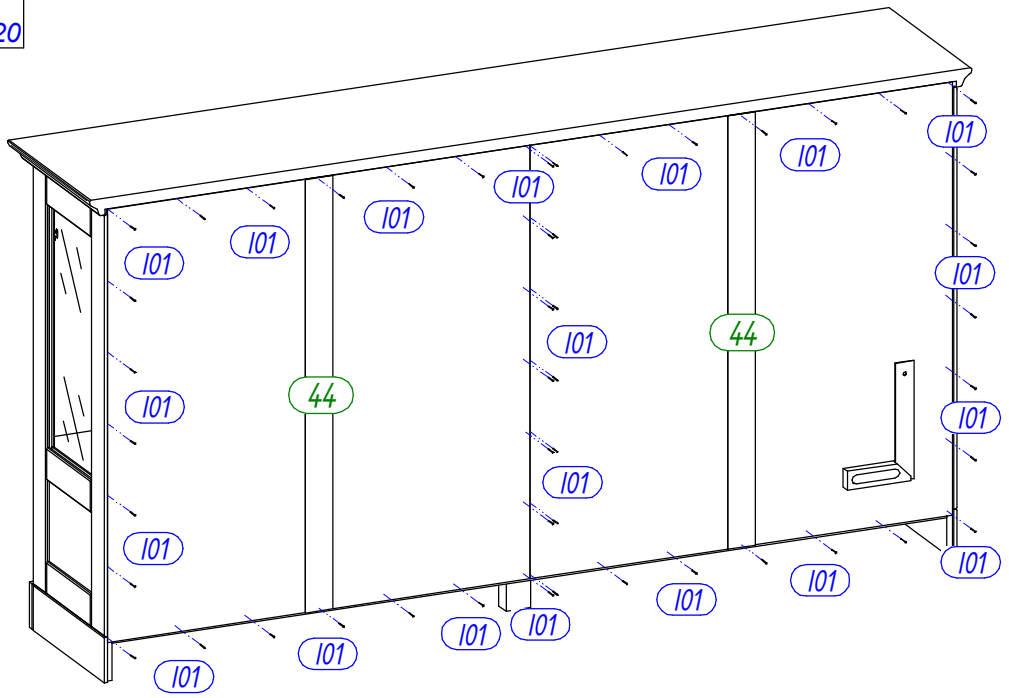
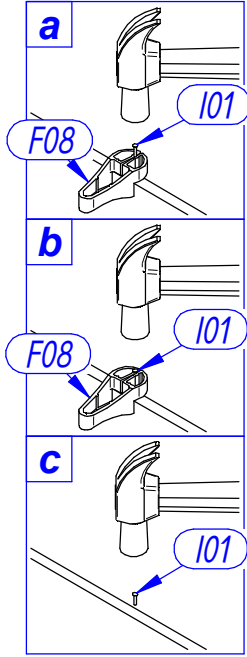
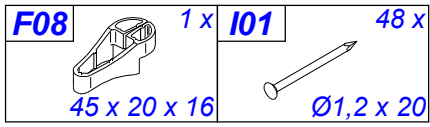
7



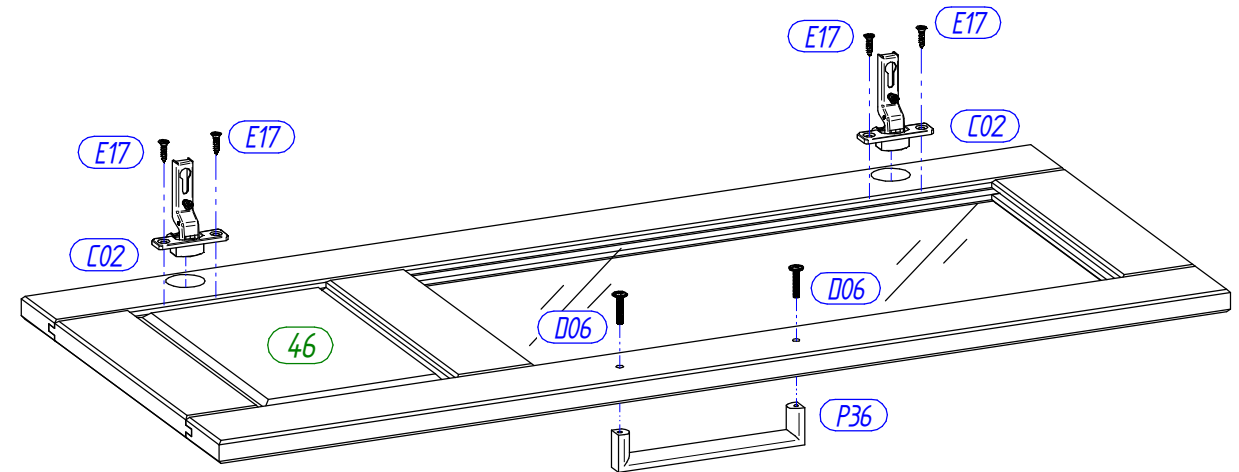
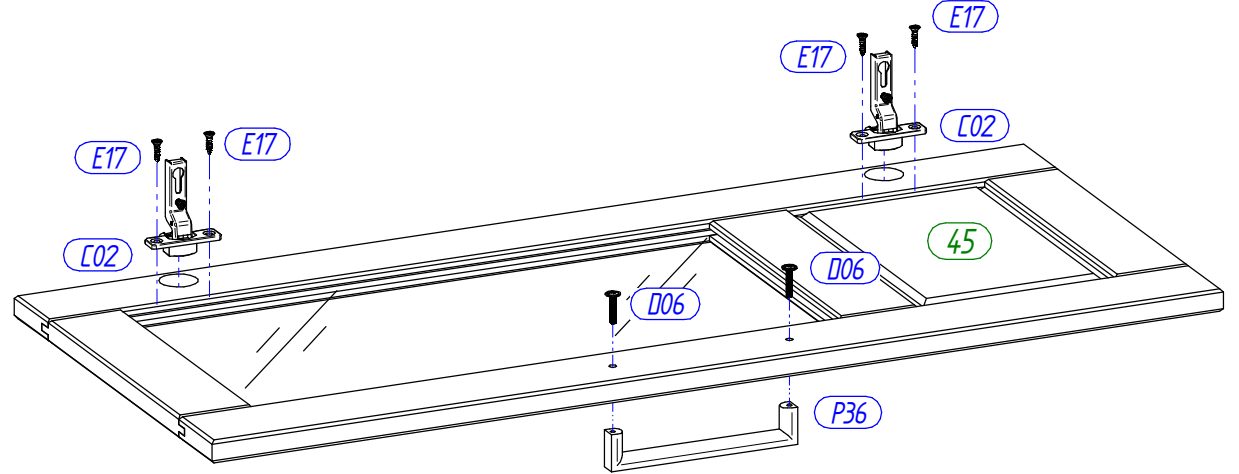
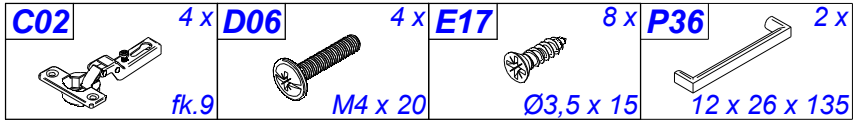
8



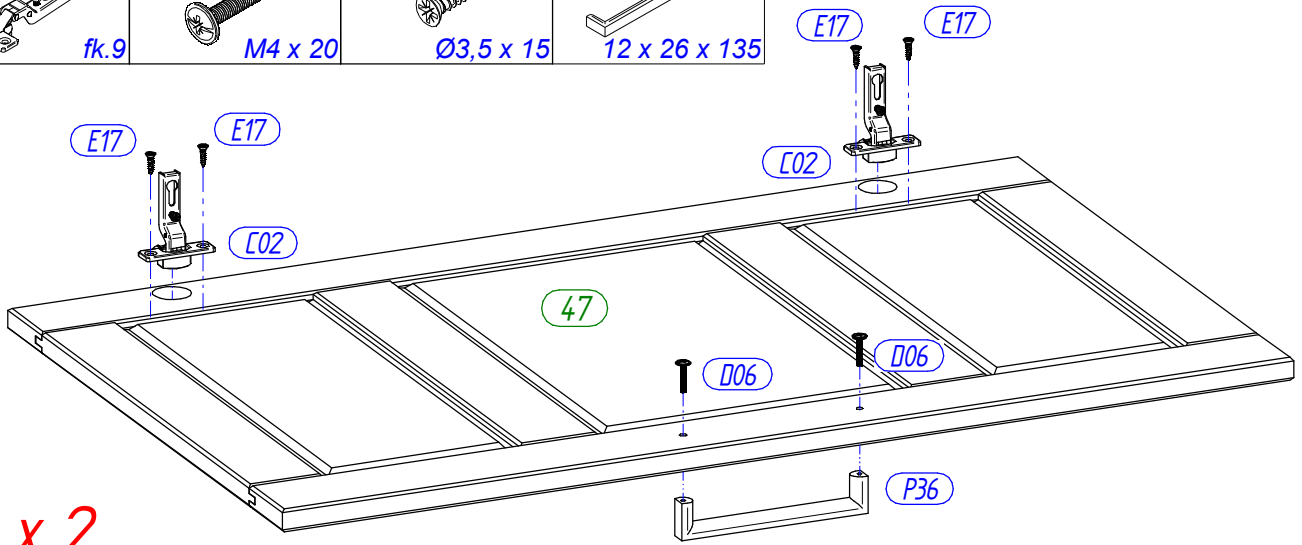
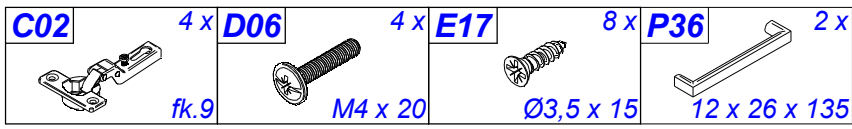
9



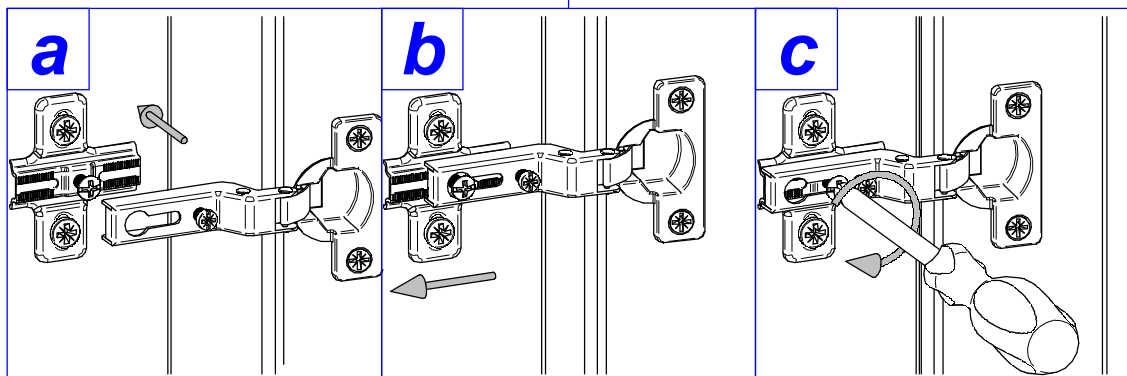
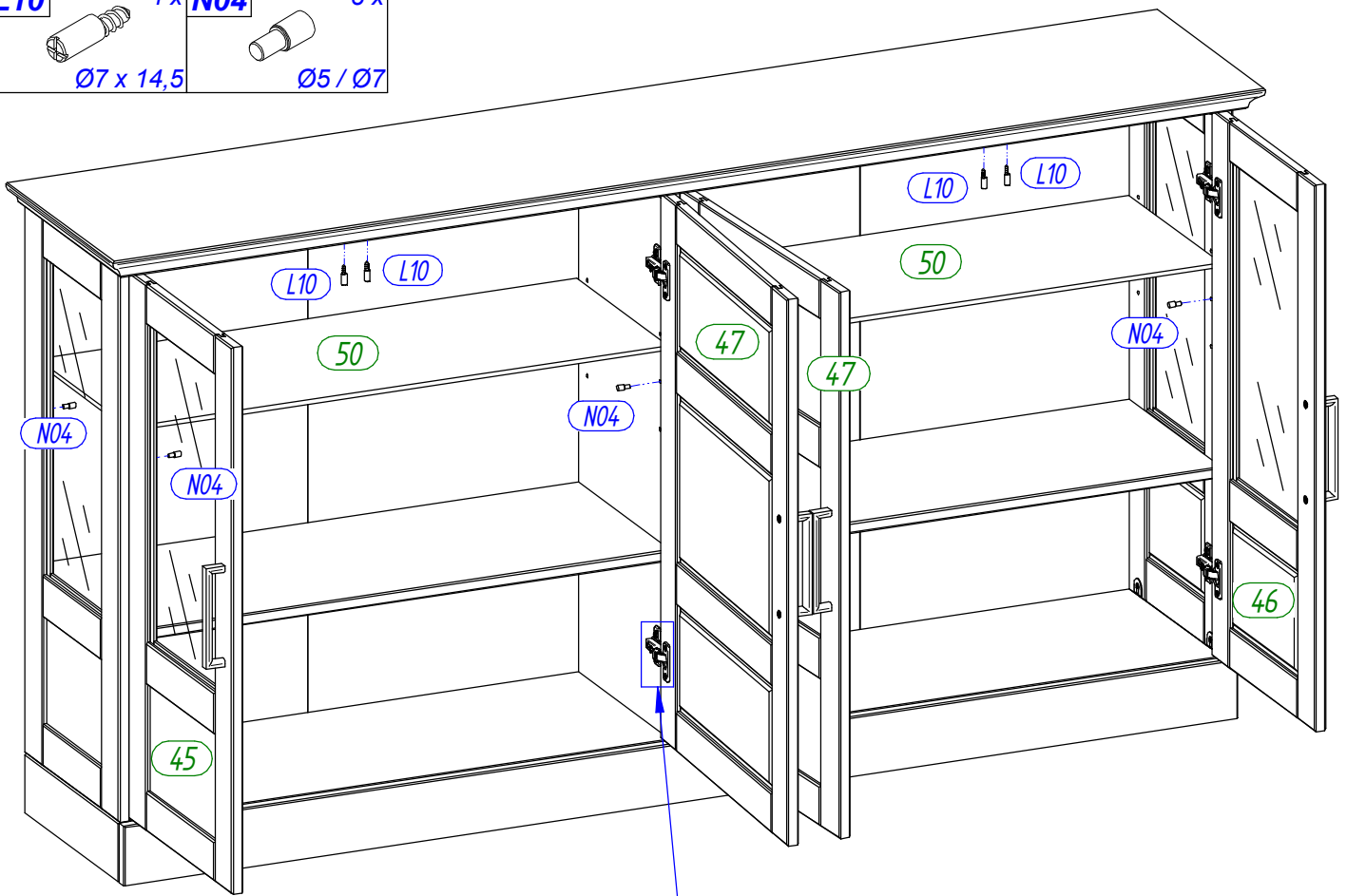
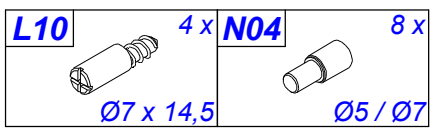
10



11



12 x 2



13

(D)	Türen einstellen (Scharniere justieren)
(GB)	Adjusting the doors (adjusting the hinges)
(NL)	Deuren instellen (scharnieren afstellen)
(PL)	Nastawić drzwi (wyrównać zawiasy)
(TR)	Kapıların ayarlanması (menteşelerin seviye ayarı)
(RU)	Регулировка дверей (регулировка шарнира)
(FR)	Régler les portes (ajuster les charnières)
(IT)	Sistemare le porte (regolare le cerniere)
(CZ)	Vyrovnejte dvířka (seřídte závěsy)
(SK)	Nastavenie dverí (nastavenie závesov)
(HU)	Állítsa be az ajtókat (állítsa be a zsanérokat)
(RO)	Reglare ușii (ajustare balamale)

