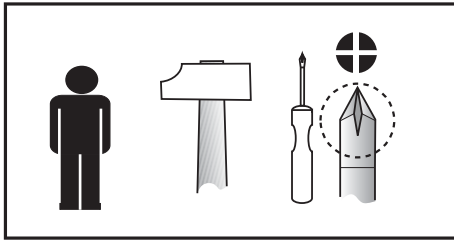
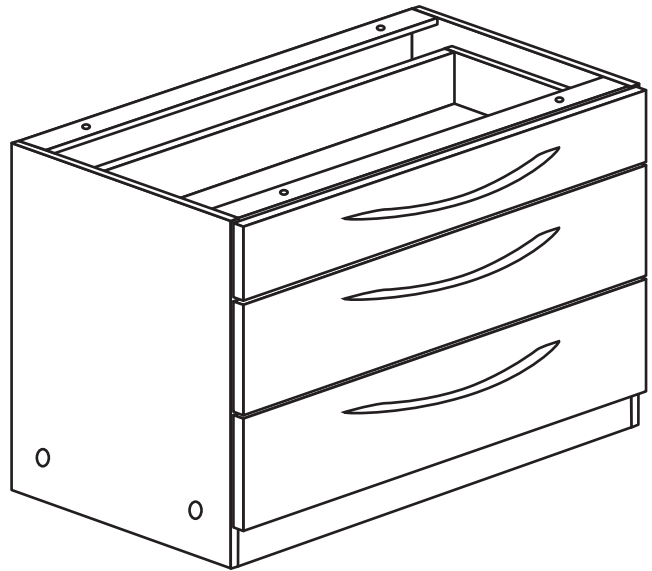
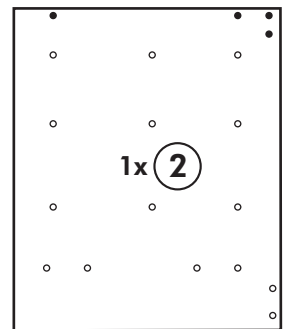
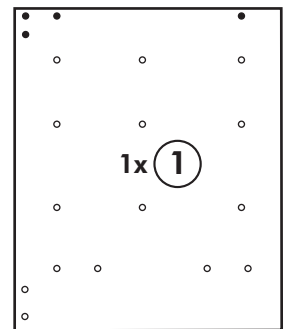
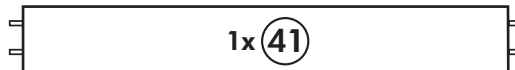
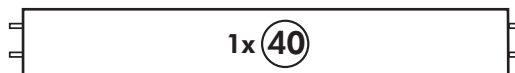
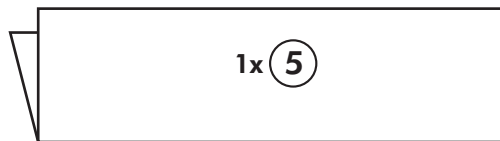
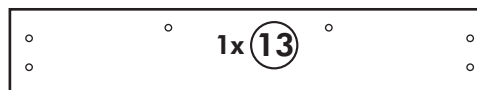
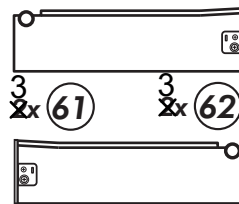
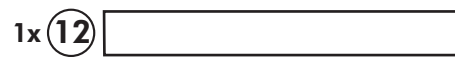
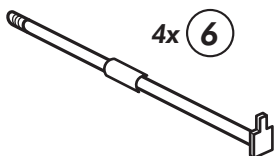
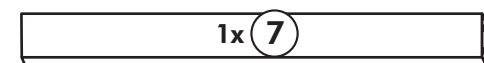
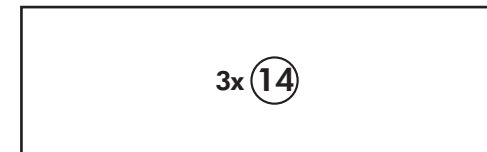
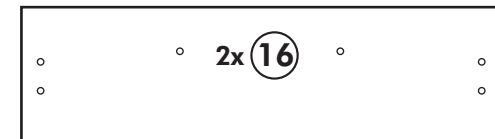
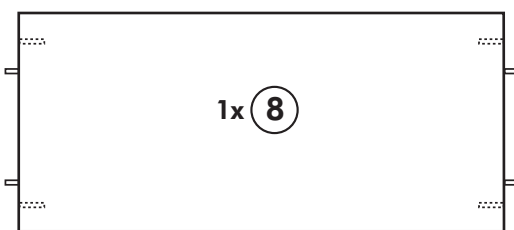


Unterschrank

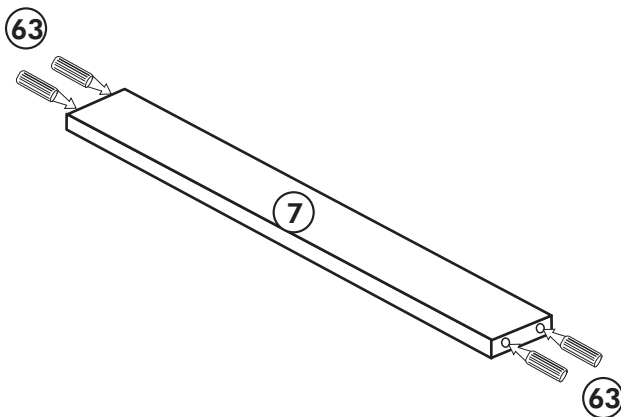
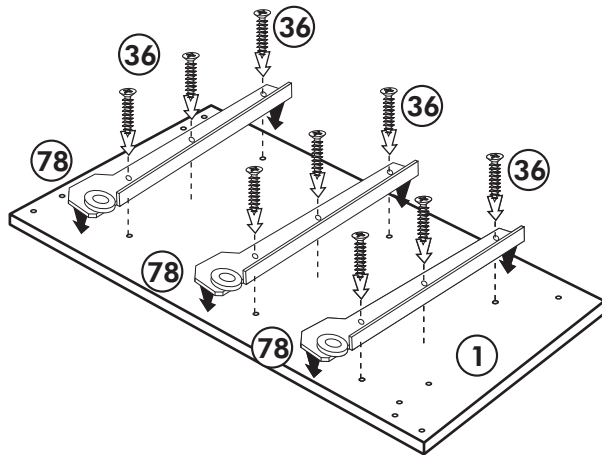
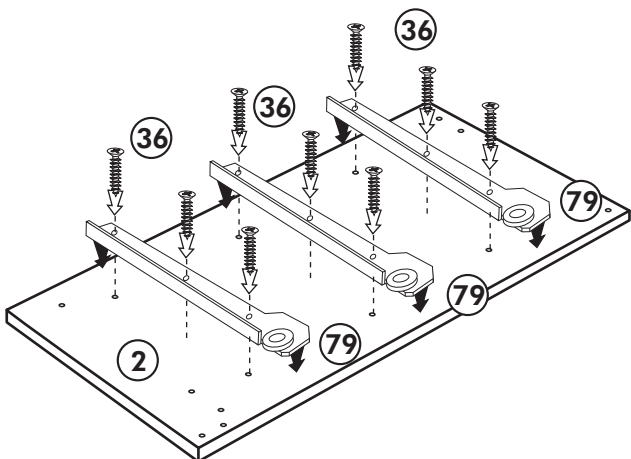
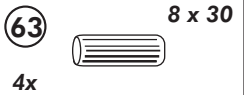
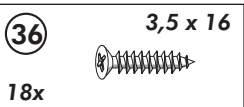
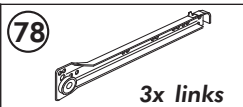
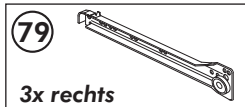
Nr. 016 Rev.02



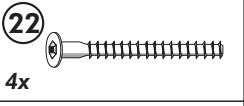
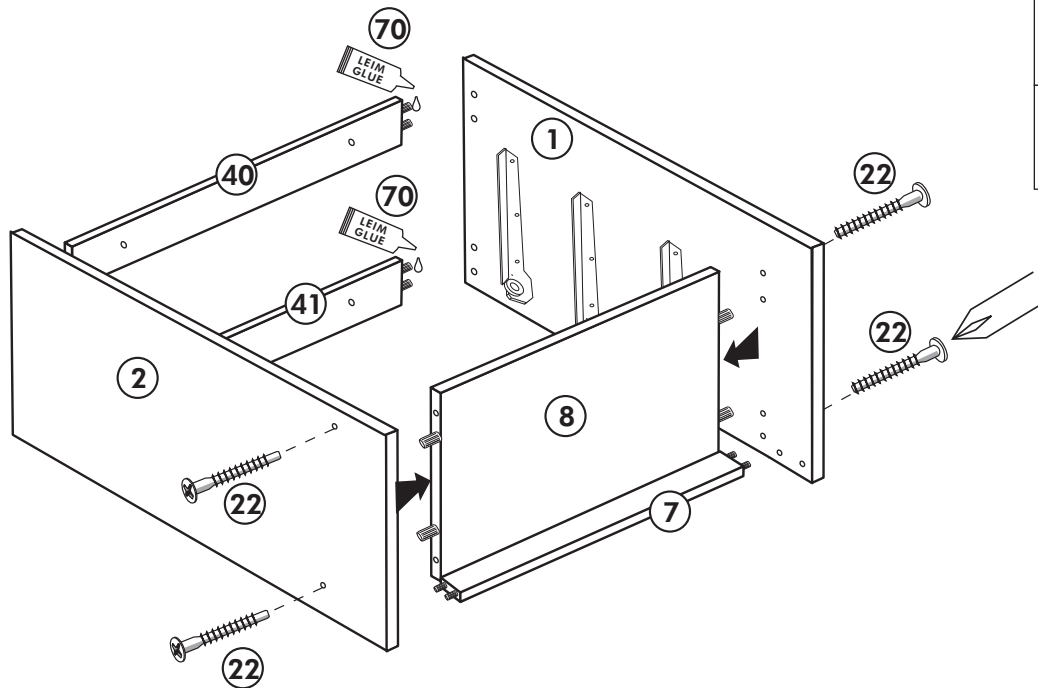
78 3x links	79 3x rechts	22 4x	36 56x 3,5 x 16	23 4x	126 4x
27 24x 3,0 x 20	63 4x 8 x 30	106 4x 4,0 x 30	26 6x 4,0 x 30 M4	70 1x LEIM GLUE	21 3x





1

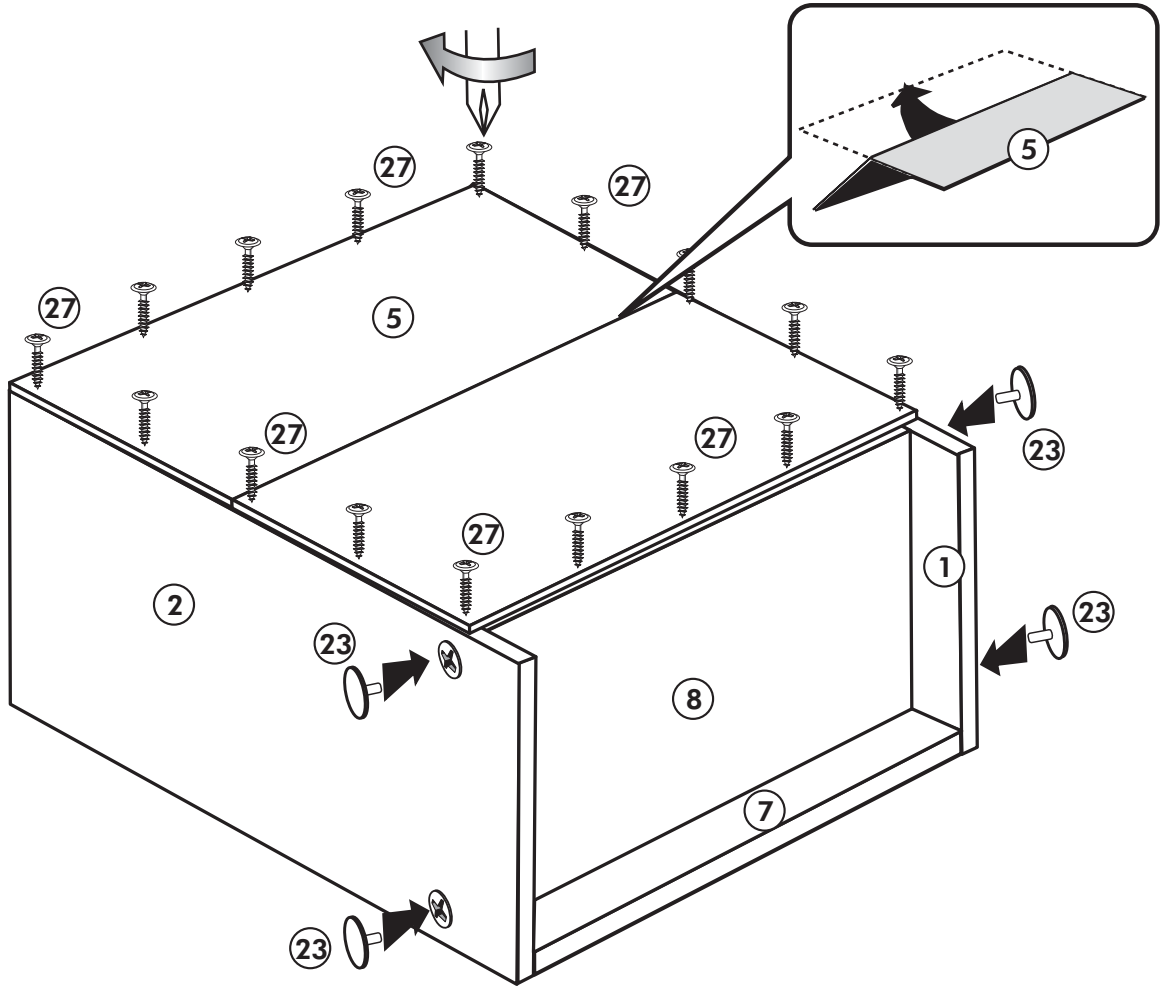


2

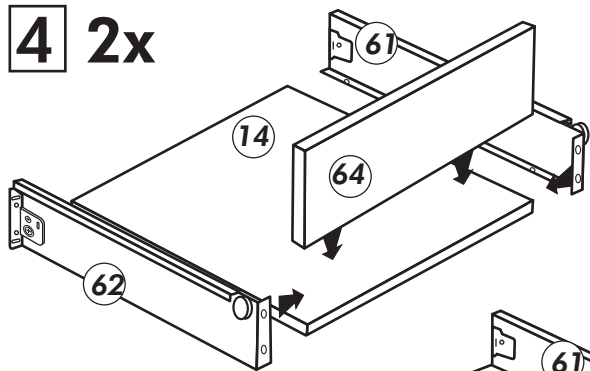


3

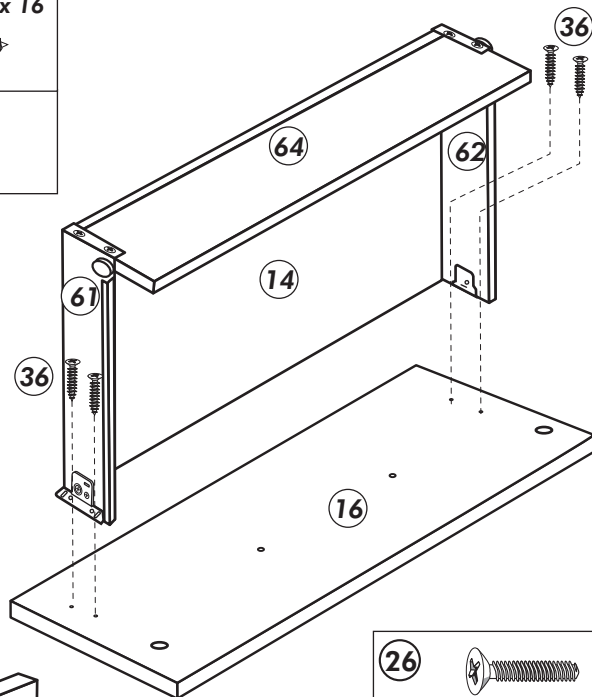
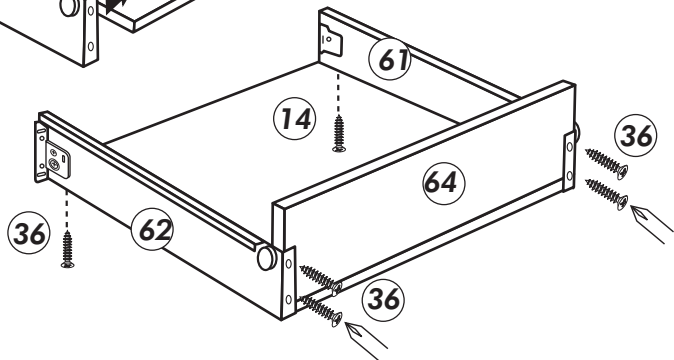
(27)	3,0 x 20
24x	
(23)	
4x	



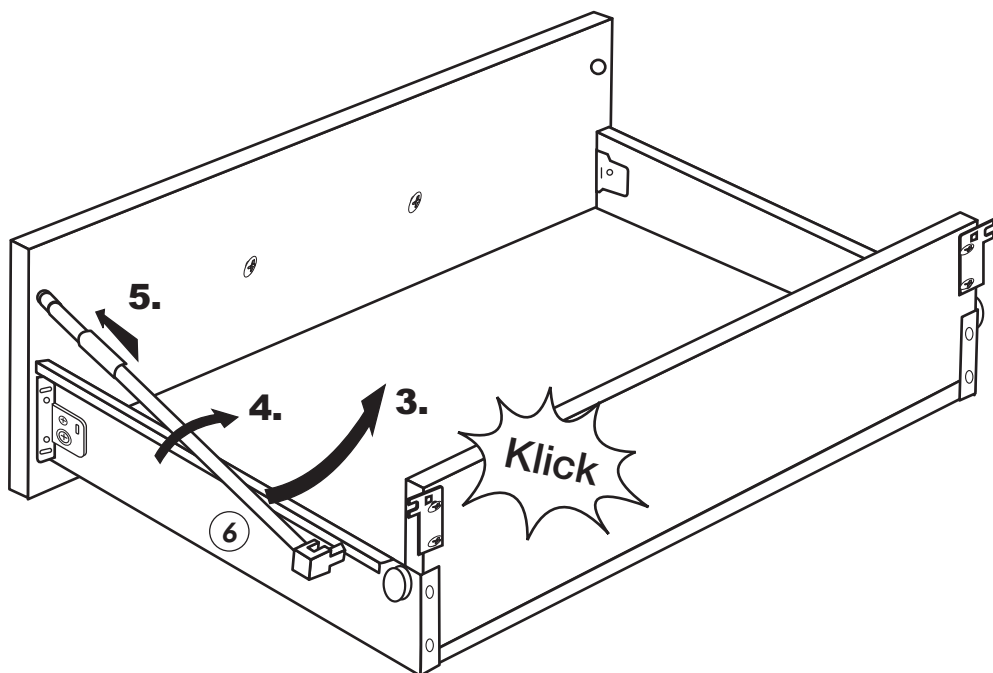
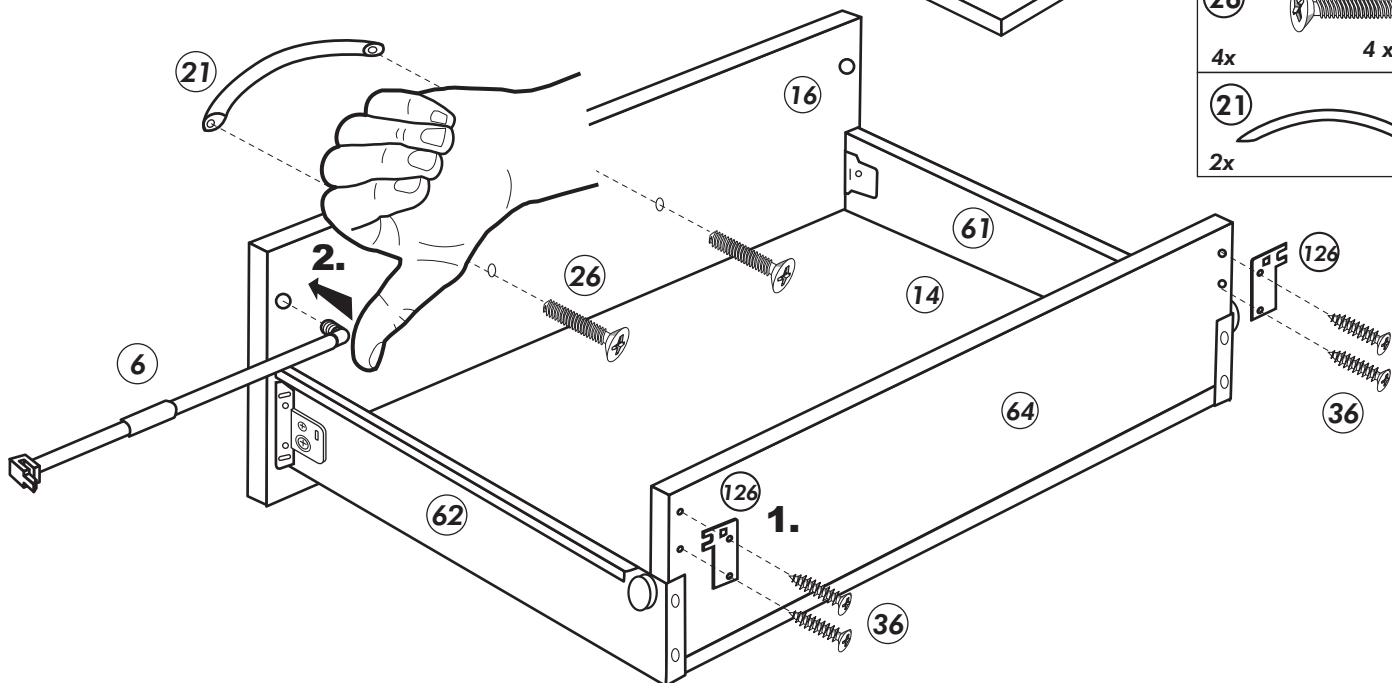
4 2x






36	3,5 x 16
28x	
126	
4x	

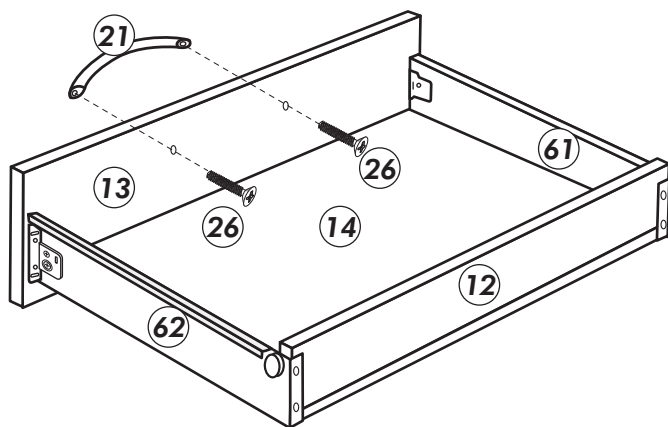
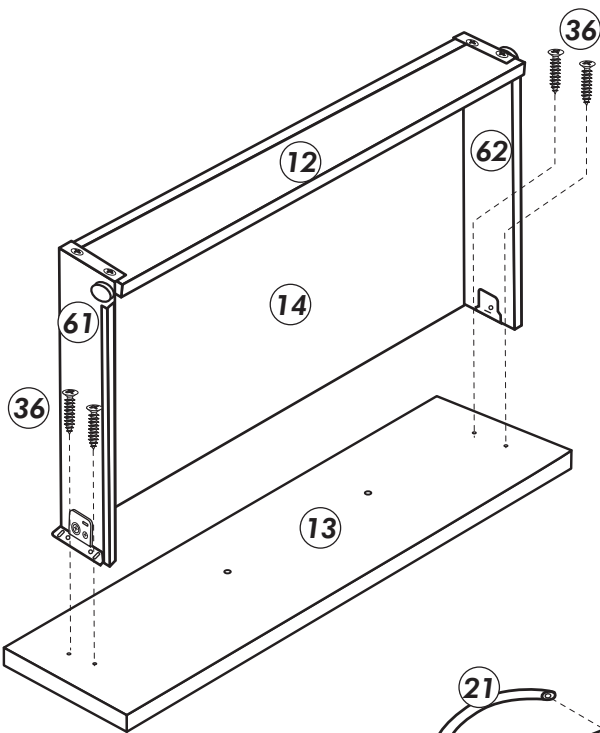
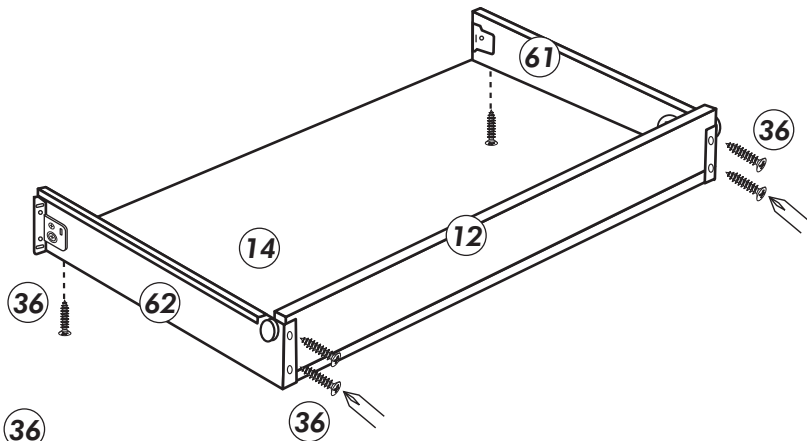
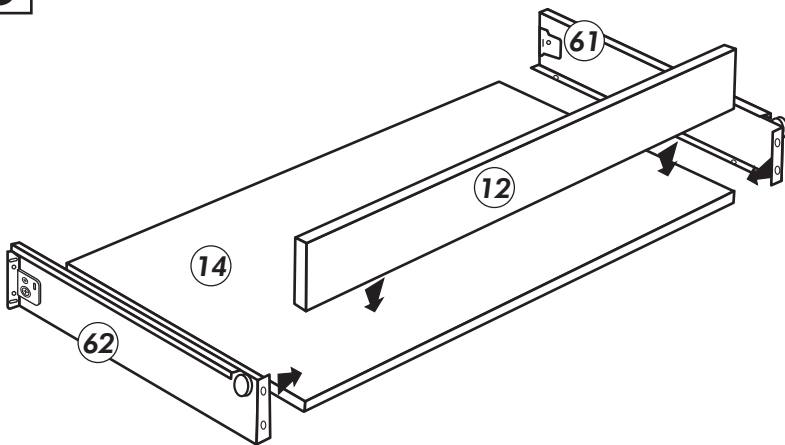


26		4 x 30
4x		
21		
2x		



5

36	3,5 x 16
10x	
26	4 x 30
2x	
21	
1x	



6

106

4,0 x 30



4x

