

# Technaxx® \* Gebrauchsanleitung

## DAB Bluetooth LP-Player TX-137

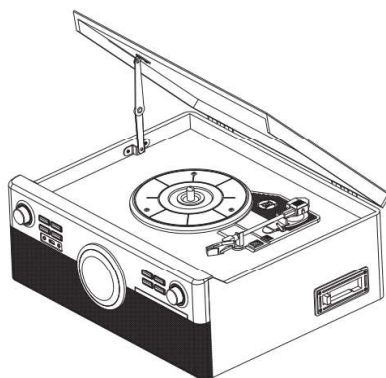
Hiermit erklärt der Hersteller Technaxx Deutschland GmbH & Co.KG, dass sich dieses Gerät, zu dem diese Bedienungsanleitung gehört, in Übereinstimmung mit den grundlegenden Anforderungen der Normen gemäß Richtlinie **RED 2014/53/EU**. Hier finden Sie die Konformitätserklärung: [www.technaxx.de/](http://www.technaxx.de/) (in der unteren Leiste unter "Konformitätserklärung").  
Vor dem ersten Gebrauch lesen Sie die Gebrauchsanleitung sorgfältig durch.

Telefonnummer für den technischen Service: 01805 012643 (14 Cent/Minute aus dem deutschen Festnetz und 42 Cent/Minute aus Mobilfunknetzen).

Kostenfreie E-Mail: [support@technaxx.de](mailto:support@technaxx.de)

Die Gebrauchsanleitung für zukünftige Bezugnahme oder eine Produktweitergabe sorgfältig aufbewahren. Verfahren Sie ebenso mit dem Originalzubehör dieses Produktes. Im Garantiefall wenden Sie sich bitte an den Händler oder das Ladengeschäft, wo Sie dieses Produkt gekauft haben.

### **Garantie 2 Jahre**



### **Funktionen**

- Digitalisieren von Schallplatten/Kassetten/CDs/BT oder AUX-IN zu USB
- Musikwiedergabe & Aufnahme über Bluetooth 5.0
- Wiedergabe von MP3-/WMA-Musikdateien von USB/CD/Bluetooth-Geräten
- Aufnahme von MP3-Musikdateien auf USB bis zu 32GB
- Kein Computer/Notebook erforderlich
- RCA-Ausgang zum Anschluss an externe HiFi-Anlagen
- Plattenspieler mit automatischem/manuellem Stopp & 3 Drehzahlen: 33, 45, 78U/min
- Eingebaute Stereolautsprecher
- Eingebaute Kassetten- und CD-Spieler
- Eingebautes DAB- / UKW-Radio
- 3,5mm AUX-Eingang & 3,5mm Kopfhörerbuchse
- Hochwertiges Design mit funktioneller Handhabung

# Inhalt

FUNKTIONEN .....	21
TECHNISCHE DATEN .....	23
PRODUKTÜBERSICHT .....	25
INBETRIEBNAHME .....	28
EINSTELLUNG DES DISPLAYSYSTEMS .....	28
PHONO-MODUS (SCHALLPLATTE) .....	29
CD-MODUS .....	33
USB-MODUS .....	36
BLUETOOTH-MODUS .....	37
KASSETTENMODUS .....	37
AUX-MODUS .....	38
RADIO-MODUS .....	39
STANDBY-FUNKTION .....	40
HÄUFIG GESTELLTE FRAGEN .....	41

---

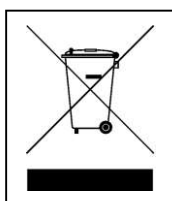
## Vor dem Gebrauch

● Wählen Sie den Standort Ihres Geräts sorgsam aus. Setzen Sie das Gerät keiner direkten Sonneneinstrahlung aus und platzieren Sie es nicht in der Nähe von Wärmequellen. Vermeiden Sie Standorte, an denen das Gerät Schwingungen sowie übermäßigem Staub, Hitze, Kälte und Feuchtigkeit ausgesetzt ist. ● Stellen Sie das Gerät nicht auf eine unebene Fläche, da es nur für eine Verwendung in horizontaler Position konzipiert wurde. ● Wenn das Gerät direkt von einem kalten zu einem warmen Ort gebracht wird, kann Feuchtigkeit im Inneren des Players kondensieren und zu Schäden führen. Wenn Sie das Gerät zum ersten Mal installieren oder wenn Sie es von einem kalten Ort an einen warmen Ort bringen, warten Sie 30 Minuten, bevor Sie das Gerät in Betrieb nehmen. ● Die Lüftungslöcher dürfen nicht verdeckt sein. Vergewissern Sie sich, dass ausreichend Platz über und neben dem Receiver gegeben ist. ● Stellen Sie weder einen CD-Player noch andere Geräte auf das Gerät. ● Öffnen Sie nicht das Gehäuse. Dies könnte Schäden am Schaltkreis oder einen Stromschlag verursachen. ● Wenn Sie das Gerät längere Zeit nicht benutzen, trennen Sie es von der Stromquelle. Niemals am Kabel ziehen, um den Stecker aus der Steckdose zu ziehen. ● Um Feuer oder einen Stromschlag zu vermeiden, trennen Sie das Gerät vor dem Reinigen von der Stromquelle. Seien Sie vorsichtig, während Sie die Kunststoffteile reinigen und abwischen. Das Gerät nicht mit chemischen Reinigungsmitteln reinigen, da diese die Oberfläche beschädigen könnten.

## Technische Daten

Bluetooth	V5.0 / A2DP- & HFP-Profil; Entfernung ~ 10m auf offenen Flächen
Bluetooth-Übertragungsfrequenz 2,4GHz	
2,5mW max. abgestrahlte Sendeleistung	
Modus	Phono, Kasette, CD, USB, Bluetooth, AUX-IN, UKW- / DAB-Radio
Lautsprecher	2x 9W Stereolautsprecher (8x8x2cm), Eingang $\leq 60\text{mV}/30\text{k}\Omega$ , Impedanz $4\Omega$ , Frequenzbereich 90Hz–16kHz
Radio	UKW: 87.5-108MHz; Antennenkabel DAB: (5A)174.928-(13F)239.200Mhz
CD	Wiedergabe- und Aufnahmefunktion; Format: CD-DA/CD-R/ CD-RW/ MP3/WMA; Frequenz 20Hz–20kHz $\pm 3\text{dB}$ ; S/N >60dB
Kassette	Wiedergabe- und Aufnahmefunktion - 4-Spur-2-Kanalformat - 1x Wiedergabekopf; $\leq$ C-90 - Geschwindigkeit 4,8cm pro Sekunde - Frequenz 127Hz-3.6kHz /S/N $\geq$ 25dB
Phono	Plattenspieler: EP/LP/SP /DC-Motor-Drehzahlen: 33/45/78U/min; S/N $\geq$ 45dB; Tonkopf (402–M208-015); Riemenantrieb & halbautomatischer Tonabnehmerarm

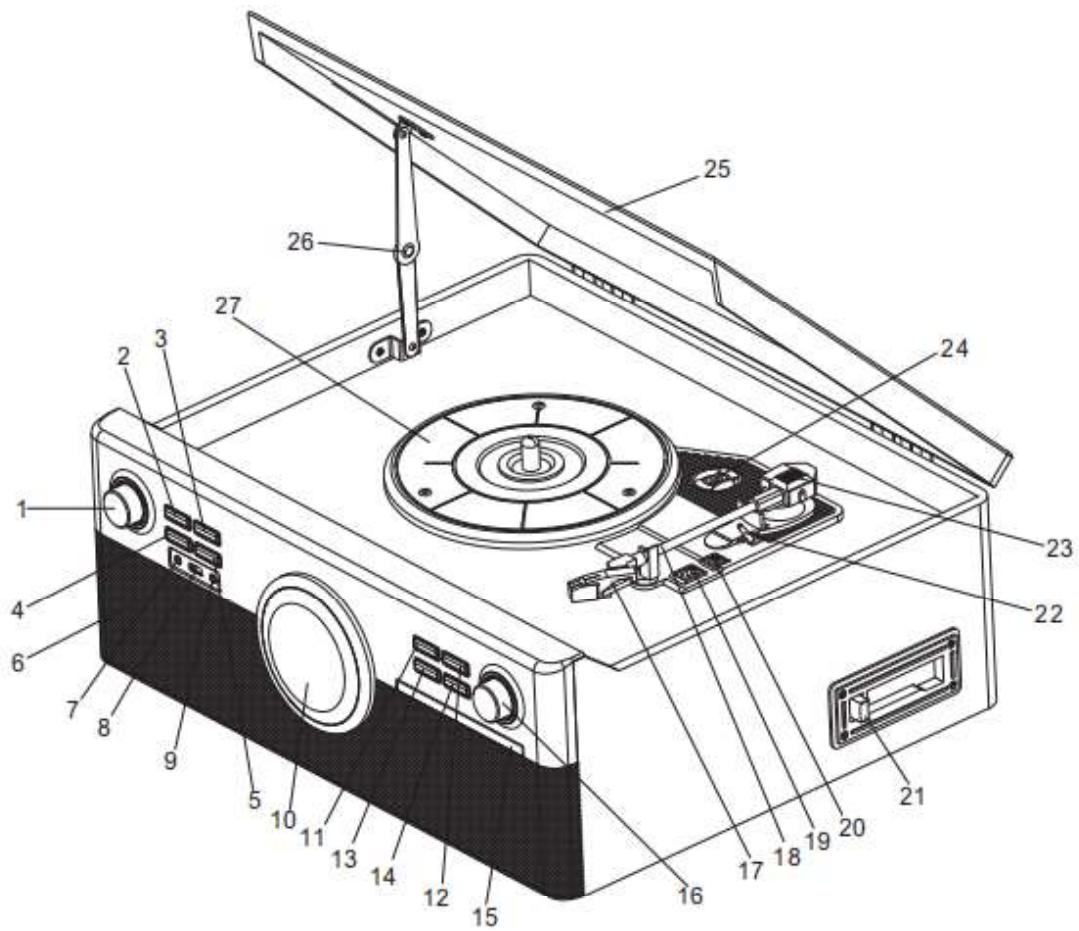
AUX-IN & Kopfhörer	3,5mm Buchse
RCA-Ausgang	Cinchstecker (links & rechts)
Netzspannung/ -strom	100-240V 50/60Hz 0,65A
Stromverbrauch	Max. 24W
Gewicht / Abmessungen	7kg / (L) 48,0 x (B) 43,0 x (H) 19,5cm
<b>USB-Speichermedium</b>	
Größe	max. 32GB
Wiedergabeformat	MP3, WMA
Aufnahmeformat	MP3 128kbps
Ordner	Maximal 99
Dateien	Maximal 999
Aufnahmezeit	Die Verwendung von 4GB-Speicher entspricht ~65 Stunden Aufnahmezeit.
<b>Lieferumfang</b>	
DAB Bluetooth LP-Player TX-137, Adapter für 45U/min-Singles, Netzteil, Gebrauchsanleitung, Fernbedienung, Batterien (2x AAA)	



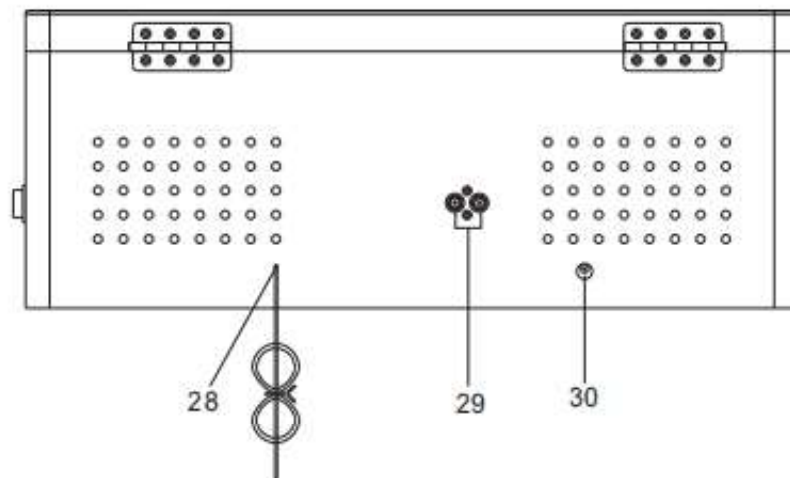
**Hinweise zum Umweltschutz:** Verpackungen sind recycelbares Rohmaterial. Alte Geräte nicht im Hausmüll entsorgen. **Reinigung:** Gerät vor Verschmutzung schützen (mit sauberem Tuch reinigen). Keine rauen, groben Materialien oder Lösungsmittel oder andere aggressive Reinigungsmittel verwenden. Gereinigtes Gerät gründlich abwischen. **Inverkehrbringer:** Technaxx Deutschland GmbH & Co.KG, Kruppstr. 105, 60388 Frankfurt a.M., Deutschland

# Produktübersicht

## Vorderansicht und Draufsicht

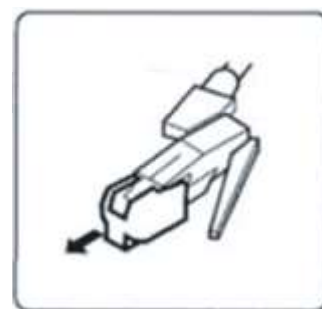


## Rückansicht



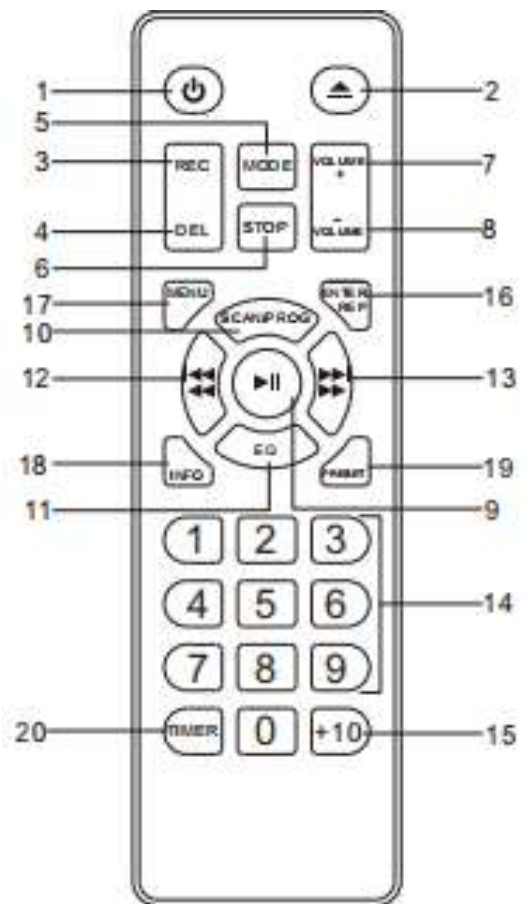
<b>1</b>	An/Aus Funktionsdrehknopf	<b>2</b>	REPEAT/PROG
<b>3</b>	Vorheriger Musiktitel	<b>4</b>	Scan / play / pause / enter
<b>5</b>	Nächster Musiktitel	<b>6</b>	Stereolautsprecher
<b>7</b>	3,5mm Kopfhörerbuchse	<b>8</b>	USB-Anschluss
<b>9</b>	AUX-IN Buchse (3,5mm)	<b>10</b>	LCD-Anzeige
<b>11</b>	Preset	<b>12</b>	OPEN/CLOSE
<b>13</b>	Stop / menu / info	<b>14</b>	REC/DEL
<b>15</b>	Teller für Compact Disc	<b>16</b>	Lautstärkeregler
<b>17</b>	Nadel	<b>18</b>	Tonarm
<b>19</b>	Auto-Stopp-Schalter	<b>20</b>	Drehzahlwähler (33/45/78U/min)
<b>21</b>	Kassettenauswurf Taste	<b>22</b>	Hubhebel
<b>23</b>	Tonarmgewicht	<b>24</b>	Adapter für 45 U/min
<b>25</b>	Plattenspielerdeckel	<b>26</b>	Abdeckungshalterung
<b>27</b>	Plattenspielerteller	<b>28</b>	DAB-/UKW-Antenne
<b>29</b>	RCA-Ausgangsbuchsen (links & rechts)	<b>30</b>	Netzstromeingang (DC 12V bei 2A)

Vor Gebrauch den Nadelschutz (weiße Plastikhülle) abziehen, indem er gerade von der Vorderseite des Tonkopfs in Richtung des Pfeils abgezogen wird.



## Fernbedienung

<b>1</b>	EIN-/AUS-Schalter
<b>2</b>	CD-Fach Auf-/Zu-Taste
<b>3</b>	Aufnahmetaste (REC)
<b>4</b>	Löschtaste (DEL)
<b>5</b>	Mode(Modus)-Taste
<b>6</b>	STOP(Stopp)-Taste
<b>7</b>	Lautstärke +
<b>8</b>	Lautstärke -
<b>9</b>	Wiedergabe-/Pause-Taste
<b>10</b>	SCAN(Suchlauf)-Taste
<b>11</b>	EQ(Equalizer)-Taste
<b>12</b>	Titel zurück / Zurückspulen
<b>13</b>	Nächste Titel / Schnellvorlauf
<b>14</b>	Numerische Tastatur
<b>15</b>	+ 10
<b>16</b>	ENTER(Eingabe)
<b>17</b>	MENU(Menütaste)
<b>18</b>	INFO-Taste
<b>19</b>	PRESET (Voreinstellungs)- Taste
<b>20</b>	TIMER-Taste



## Inbetriebnahme

Lesen Sie das Handbuch sorgfältig durch. Stecken Sie das Netzteil in eine 100-240V Steckdose und das andere Ende in den TX-137 (30). Denken Sie daran: "Nicht angeschlossene Geräte funktionieren immer fehlerhaft!" Schalten Sie das Gerät ein, indem Sie die Taste (1) drücken. Starten Sie dann den Modus, den Sie wiedergeben möchten. Verwenden Sie den Drehknopf, um die Quelle (1) zu wechseln.

## Einstellung des Displaysystems

1. Drücken Sie die Power-Taste (1), um das Gerät einzuschalten. Die Anzeige leuchtet auf.
2. Halten Sie die Menü-taste (13) gedrückt. Drücken Sie dann die Taste Vorheriger Titel oder Nächster Titel, bis „SYSTEM“ gewählt ist. Drücken Sie dann die Taste Vorheriger Titel oder Nächster Titel erneut, um **Zeiteinstellung / Alarme / Schlaf / Equalizer / Sprache / Hintergrundbeleuchtung / Werkseinstellung zurücksetzen / SW-Version** zu wählen.
3. Wählen Sie dann **Zeiteinstellung** durch Drücken von Eingabe (4), drücken Sie die Taste Vorheriger Titel oder Nächster Titel, um die Uhr zu stellen / Datum zu stellen/ Autoupdate einzustellen/ 12 oder 24 Stunden zu wählen. Drücken Sie dann die Taste ENTER zur Bestätigung.
4. Halten Sie bei Einstellung von **Uhrzeit** oder **Datum** die Taste vorheriger Titel oder nächster Titel gedrückt, um die Stunde und die Minuten einzustellen, und drücken Sie dann die Taste ENTER zur Bestätigung.
5. Befolgen Sie zur Einstellung von **Autoupdate** die obigen Schritte 2 und 3 und wählen Sie Autoupdate. Drücken Sie dann die Taste vorheriger Titel oder nächster Titel, um Optionen wie Radio zu wählen.
6. Drücken Sie zum Einstellen von **Alarm** die Taste vorheriger Titel oder nächster Titel, um die einzustellenden Alarme zu wählen, und wählen Sie dann Alarm EIN oder AUS für Alarm 1 und Alarm 2. Stellen Sie die Alarmzeit und die Alarmlautstärke nach Einstellen des Alarmmodus (Detail / DAB / FM (UKW) / Summer) ein.
7. Drücken Sie zur Einstellung von **Schlafen** die Taste vorheriger Titel oder nächster Titel, um Schlaf zu wählen, und drücken Sie die Taste ENTER zur Bestätigung. Wählen Sie die Zeit von 15/30/45/60/90 Minuten aus.
8. Drücken Sie zur Einstellung von **Equalizer** die Taste vorheriger Titel oder



nächster Titel, um Equalizer zu wählen, und drücken Sie die Taste ENTER zur Bestätigung. Wählen Sie EQ Flat / Rock / Klassisch / Jazz / Pop / Bass / Custom (drücken Sie nach Wahl von Custom die Taste Vorheriger Titel oder Nächster Titel, um Bass oder Höhen-Audioeffekt auszuwählen).

9. Drücken Sie zur Einstellung von **Hintergrundbeleuchtung** die Taste vorheriger Titel oder nächster Titel, um Schlaf zu wählen, und drücken Sie die Taste ENTER zur Bestätigung. Wählen Sie die Stufe (hoch, mittel, niedrig) und die Dauer (10/20/30/45/60/90/120/180) sec der Hintergrundbeleuchtung.

10. Drücken Sie zur Einstellung von **Werkseinstellung zurücksetzen** die Taste vorheriger Titel oder nächster Titel, um auf werksseitige Einstellung zurücksetzen zu wählen, und drücken Sie die Taste ENTER zur Bestätigung. Wählen Sie Ja oder Nein für Zurücksetzen aller Einstellungen nach Wahl.

11. Drücken Sie zur Einstellung von **SW -Version** die Taste vorheriger Titel oder nächster Titel, um SW-Version zu wählen, und drücken Sie die Taste ENTER zur Bestätigung. Das System zeigt dann die aktuelle Software.

## Phono-Modus (Schallplatte)

### Den Plattenspielerdeckel öffnen

- Den Plattenspielerdeckel (25) bis zum Anschlag anheben.
- Den Deckel langsam absenken, bis die Verriegelung einrastet.

Wenn die Verriegelung nicht einrastet, halten Sie den unteren Hebel von Hand fest.

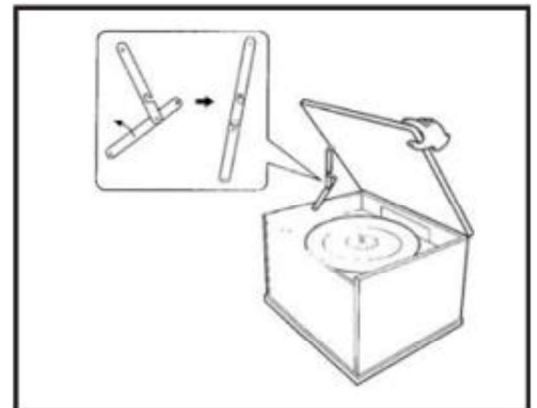
- Der Deckel bleibt nun offen.

### Schließen des Plattenspielerdeckels

- Den Plattenspielerdeckel (25) bis zum Anschlag anheben.
- Die Verriegelung sollte sich lösen. Den Deckel langsam absenken.

Löst sich die Verriegelung nicht, drücken Sie den unteren Hebel von Hand nach hinten.

- Vergewissern Sie sich, dass Sie den Deckel vorsichtig festhalten, um das Fingereinklemmen beim Schließen zu vermeiden.

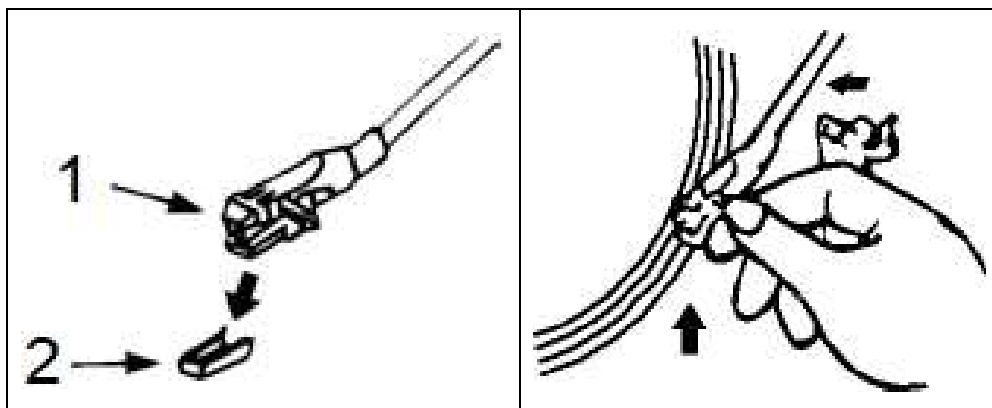


## Hinweise für Schallplatten

- Die Rillen der Schallplatten nicht berühren. Halten Sie die Schallplatten nur an deren Rändern oder dem Etikett. Stellen Sie sicher, dass die Hände sauber sind. Hautöl verschlechtert die Schallplatte allmählich.
- Schützen Sie Ihre Schallplatten vor Staub und bewahren Sie sie an einem trockenen, kühlen Ort auf.
- Bewahren Sie Ihre Schallplatten in deren Hülle auf, wenn diese nicht in Gebrauch sind, um Staubansammlung und Kratzer zu vermeiden.
- Die Schallplatten aufrecht lagern. Schallplatten, die horizontal gelagert werden, werden sich verbiegen und verziehen.
- Schallplatten nicht im Kofferraum eines Autos aufbewahren.
- Lagern Sie Schallplatten in einer Umgebung mit stabiler Temperatur und niedriger Feuchtigkeit.
- Zum Reinigen die Oberfläche vorsichtig mit einem weichen, antistatischen Tuch in kreisförmigen Bewegungen abwischen.

## Spielen einer Schallplatte (! WICHTIG!)

Bei Nutzung des Plattenspielers darauf achten, den Nadelschutz (2) zu entfernen. Er sollte leicht vom Tonabnehmer (1) abgleiten. Achten Sie darauf, die Tonarmverriegelung vor Gebrauch zu entriegeln und nach Gebrauch wieder zu sichern.



- Schalten Sie das Gerät ein und stellen Sie die Lautstärke auf ein entsprechendes Niveau ein.
- Drehen Sie den Funktionsdrehknopf auf die PHONO-Position.
- Legen Sie eine Schallplatte auf den Plattenteller und wählen Sie die korrekte Spielgeschwindigkeit aus: 33/45/78U/min. je nach Schallplatte. Bei Abspielen einer Schallplatte mit 45U/min. den mitgelieferten 45-Adapter benutzen.
- Einstellen der automatischen/manuellen Stoppsteuerung: Stellen Sie

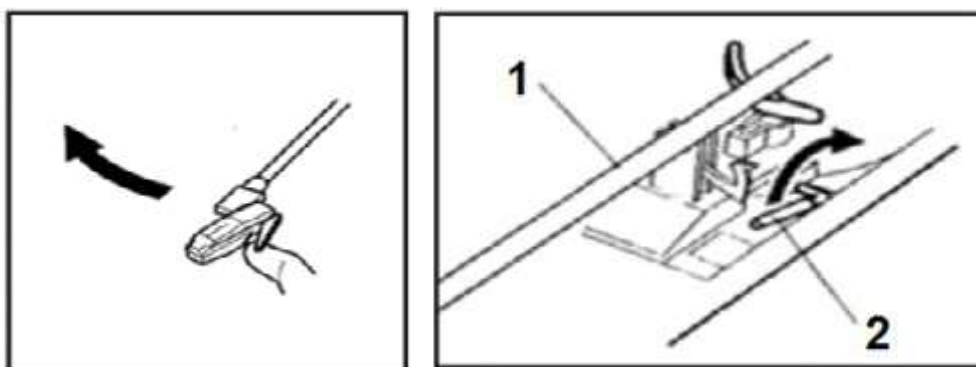
den automatischen Stoppsteuerungsschalter auf ON (EIN), wenn Sie möchten, dass der Plattenteller aufhört sich zu drehen, sobald die Schallplatte am Ende angelangt ist. Ist der Schalter auf OFF (AUS) gestellt, dreht sich der Plattenteller weiter.

- Die Tonkopf-Sperre entfernen und die Tonarmverriegelung entriegeln.
- Den Hubhebel noch oben drücken, um den Tonarm anzuheben, und diesen dann vorsichtig in die gewünschte Position über der Schallplatte bringen.

Der Plattenteller beginnt sich zu drehen, wenn der Tonarm in Richtung Schallplatte geschoben wird. Drücken Sie den Hubhebel (22) nach vorne, um den Tonarm langsam in der gewünschten Position auf die Schallplatte abzusenken. Die Schallplatte beginnt die Wiedergabe.

- Ist der automatische Stoppsteuerungsschalter (19) auf der Position ON (eingeschaltet), hält die Schallplatte automatisch an. Ist er auf der Position OFF (ausgeschaltet), hält der Plattenteller nicht automatisch an.
- Ist die Wiedergabe der Schallplatte beendet, den Hubhebel (22) nach hinten schieben, um den Tonarm anzuheben, und ihn sanft wieder in seine Ruhestellung bringen.
- Haben Sie die Schallplattenwiedergabe abgeschlossen, lassen Sie den Sperrriegel einrasten, um den Tonarm vor unbeabsichtigter Bewegung zu schützen. Trennen Sie das Gerät von der Stromversorgung, wenn Sie es für eine Weile nicht verwenden.

**HINWEIS:** Sollte Ihre Schallplatte stoppen, bevor der letzte Titel beendet ist, stellen Sie den automatische Stoppsteuerungsschalter auf OFF (AUS). Ihre Schallplatte wird jetzt bis zum Ende spielen, aber Sie müssen danach die Schallplattendrehung manuell anhalten.



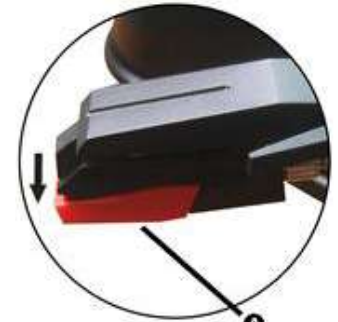
1. Tonarm / 2. Hubhebel

## Austausch der Nadel

Es wird empfohlen, die Nadel zu ersetzen, sobald Sie eine Änderung der Klangqualität bemerken. Eine längere Verwendung einer abgenutzten Nadel kann die Schallplatte beschädigen. Die Abnutzung der Nadel wird bei der Wiedergabe von Schallplatten mit 78 U/min. beschleunigt.

### A: Entfernen der Nadel aus dem Tonkopf

Legen Sie einen Schraubenzieher an die Spitze des Nadelkopfes und drücken Sie nach unten in die auf Zeichnung „A“ dargestellte Richtung. Entfernen Sie den Nadelkopf, indem Sie ihn nach vorne ziehen und nach unten drücken.



### B: Installieren der neuen Nadel

Halten Sie die Spitze des Nadelkopfes fest und fügen Sie sie ein, indem Sie in die mit „B“ bezeichnete Richtung drücken. Schieben Sie den Nadelkopf nach oben in die mit „C“ bezeichnete Richtung, bis die Nadel in der Spitzenposition einrastet.



(1) *Innere Führungsstifte*

## Vorsicht

- Die Nadel nicht verbiegen.
- Um Verletzungen zu vermeiden, die Nadel nicht berühren.
- Schalten Sie die Stromversorgung des Gerätes aus, bevor Sie die Nadel austauschen.
- Außer Reichweite von Kindern aufbewahren.
- Mit Vorsicht handhaben, da die Nadel zerbrechlich ist. Die Verwendung einer gebogenen oder gebrochenen Nadel kann die Schallplatte beschädigen und eine Fehlfunktion verursachen.
- Die Nadel keiner extremen Hitze aussetzen.
- Wenden Sie sich an eine qualifizierte Reparaturwerkstatt, falls Sie beim Auswechseln Schwierigkeiten haben.

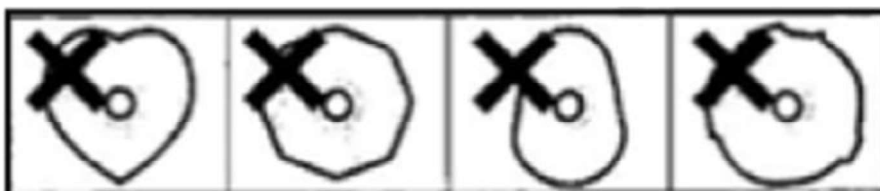
## CD-Modus

### Hinweise für CD-Nutzung

● Dieser Plattenspieler ist kompatibel mit herkömmlichen Audio-CDs und korrekt beschriebenen CD-Rs und CD-RWs. ● Legen Sie die CD immer mit der Etikettseite nach oben in das CD-Fach. (CDs können nur auf einer Seite gespielt oder beschrieben werden.) ● Um die CD aus der Hülle zu entfernen, drücken Sie die Mitte des Gehäuses nach unten und heben Sie die CD heraus, während Sie sie an den Kanten halten. Sollte die CD schmutzig sein, wischen Sie die Oberfläche mit einem weichen, trockenen Tuch in kreisförmigen Bewegungen von der Mitte nach außen ab.

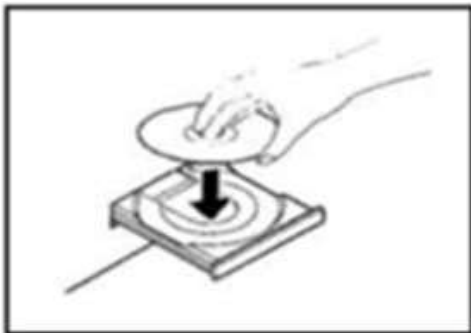


● Verwenden Sie zur Reinigung niemals Chemikalien wie Schallplattensprays, Antistatik-Sprays oder -Flüssigkeiten, Benzin oder Verdünner. Solche Chemikalien werden die Kunststoff-Oberfläche der CD irreparabel beschädigen. ● Die CD nach Gebrauch wieder in die Schutzhülle legen, um Staub und Kratzer zu vermeiden. ● Setzen Sie die CDs nicht über längere Zeit direktem Sonnenlicht oder hohen Temperaturen aus. Eine längere Zeit bei hohen Temperaturen wird die CD verziehen. ● Das Spielen von verzogenen CDs kann das Gerät beschädigen. ● Bedruckbare CDs werden nicht für die Verwendung mit diesem Gerät empfohlen, da die Etikettseite klebrig sein und das Gerät beschädigen kann. ● Keine Beschichtungssprays auf den CDs verwenden. ● Die CDs nicht mit Kugelschreiber oder harten Stiften beschreiben. Verwenden Sie nur öl-basierte Filzstifte. ● Keine Stabilisatoren einsetzen. Bei Verwendung handelsüblicher CD-Stabilisatoren kann es zu Schäden am Gerät kommen. ● Keine CDs mit einer unregelmäßigen Form verwenden, da sie das Gerät beschädigen können.



● Wenn Sie Zweifel bezüglich der Pflege und Handhabung einer CD haben, lesen Sie die mitgelieferten Vorsichtsmaßnahmen oder wenden Sie sich direkt an den Hersteller.

## Abspielen einer CD



- Schalten Sie das Gerät ein, indem Sie den Netzschalter drücken. Drehen Sie den Funktionsdrehknopf auf die CD-Position.
- Legen Sie eine CD in das Fach, und zwar mit dem bedruckten Etikett nach oben gerichtet.
- Die Taste OPEN/CLOSE (Öffnen/Schließen) (▲) drücken, um das Fach zu schließen.
- Die Gesamtanzahl der Titel erscheint auf dem

Display.

- Das System startet die Wiedergabe automatisch nach einigen Sekunden. Andernfalls die Taste PLAY/PAUSE(Wiedergabe/Pause) (▶||) drücken, um die Wiedergabe zu starten.
- Die CD-Wiedergabe beginnt mit dem ersten Titel, und die Anzeige PLAY(Wiedergabe) leuchtet auf.
- Während der Wiedergabe wird die Nummer des gespielten Titels auf dem Bildschirm angezeigt.
- Drehen Sie den Lautstärkereger, um die Lautstärke einzustellen.
- Drücken Sie während der Wiedergabe die Taste PLAY/PAUSE(Wiedergabe/Pause) (▶||). Die Wiedergabe wird an der aktuellen Position unterbrochen.
- Um die Wiedergabe fortzusetzen, drücken Sie die Taste PLAY/PAUSE(Wiedergabe/Pause) (▶||) erneut.
- Die Taste STOP(Stopp) (■) drücken, um die Wiedergabe zu stoppen.

### HINWEIS:

- Legen Sie nicht mehr als eine CD in das Fach ein.
- Die CD muss in der Mitte des CD-Fachs platziert werden.
- Ist die CD nicht richtig eingelegt, kann die Entnahme der CD nach Schließen des Fachs blockiert werden.
- Das Fach nicht mit Gewalt von Hand bewegen, wenn es sich öffnet und schließt.

### Überspringen zum nächsten oder vorherigen Titel

- Während der Wiedergabe wiederholt die Tasten NEXT/PREVIOUS (Weiter/Zurück) (▶▶/◀◀) drücken, bis der gewünschte Titel gefunden wird. Der ausgewählte Titel wird von Anfang an gespielt.
- Im Stoppmodus (STOP) die Taste NEXT/PREVIOUS (Weiter/Zurück) (▶▶/◀◀) wiederholt drücken, bis der gewünschte Titel gefunden wird. Drücken Sie die Taste PLAY/PAUSE(Wiedergabe/Pause) (▶||), um die Wiedergabe des Titels zu beginnen.
- Wird die Taste PREVIOUS (Zurück) (◀◀) während der Wiedergabe

gedrückt, beginnt der abgespielte Titel von vorne. Um zum Anfang des vorherigen Titels zurückzukehren, die Taste PREVIOUS (Zurück) (◀◀) zweimal drücken.

### **Suche nach einer bestimmten Stelle eines Titels**

● Während der Wiedergabe die Taste NEXT (Weiter) oder PREVIOUS (Zurück) (▶▶/◀◀) für den Schnellvorlauf/-rücklauf gedrückt halten und freigeben, wenn die gewünschte Stelle gefunden wird.

### **Wiederholungsfunktion**

Drücken Sie REPEAT/PROG(Wiederholen/Programm), um diese Funktion zu aktivieren. Alle Titel können wie nachfolgend gezeigt in verschiedenen Betriebsarten wiedergegeben werden:

- Alles wiederholen: Mit dieser Funktion können Sie die gewünschten Titel oder Ordner wiederholt hören.
- Einen wiederholen: Mit dieser Funktion können Sie den gewünschten Titel wiederholt hören.
- Zufallswiedergabe: Mit dieser Funktion können Sie alle Titel oder Ordner in zufälliger Reihenfolge anhören.

### **Programmfunktion**

Bis zu 99 Titel können für die Wiedergabe von MP3-Dateien (20 Titel von CD) in beliebiger Reihenfolge programmiert werden. Vergewissern Sie sich vor der Verwendung, dass sich das System im Stoppmodus befindet.

1. Gehen Sie in den CD-Modus und drücken Sie ■ (13), um die CD-Wiedergabe zu stoppen.
2. Drücken Sie die Taste PROG (2). Auf dem Display erscheint „PROG“. Außerdem werden die Programmnummer und die Ziffern der zu programmierenden Titelnummer angezeigt.
3. Wahl eines gewünschten Titels durch Drücken von SKIP UP/DOWN (Aufwärts/Abwärts Überspringen) (3/5)
4. Drücken Sie die Programm-Taste PROG (2), um den Titel abzuspeichern.
5. Wiederholen Sie die Schritte 3 und 4, um erforderlich zusätzliche Titel in den Datenspeicher aufzunehmen.
6. Sind alle gewünschten Titel programmiert, drücken Sie die Taste PLAY/PAUSE (Wiedergabe/Pause) (4), um die Titel in der zugewiesenen Reihenfolge abzuspielen.
7. Um die programmierte Reihenfolge zu löschen, drücken Sie die Stopptaste (STOP) erneut.

## **USB-Modus**

### **USB-Wiedergabe**

- Schalten Sie das Gerät ein und stellen Sie die Lautstärke auf ein entsprechendes Niveau ein.
- Stecken Sie einen USB-Stick in den USB-Port und stellen Sie sicher, dass er gerade und ohne Biegung eingeschoben ist.
- Drehen Sie den Funktionsknopf in die USB-Position.

### **Wiedergabesteuerung**

- Um die Wiedergabe zu pausieren, drücken Sie die Taste PLAY/PAUSE (Wiedergabe/Pause) (▶||) einmal, um die Wiedergabe anzuhalten. Drücken Sie die Taste erneut, um die Wiedergabe fortzusetzen.
- Um den vorherigen Titel abzuspielen, die Taste ◀◀ für den Schnellrücklauf einmal drücken oder entsprechend lange gedrückt halten.
- Um den nächsten Titel abzuspielen, die Taste ▶▶ für den Schnellvorlauf einmal drücken oder entsprechend lange gedrückt halten.
- Um die Wiedergabe des Musiktitels zu beenden, drücken Sie die Stopptaste STOP/■.

### **Aufnahme auf ein USB-Flash-Laufwerk**

Dieses Gerät hat die Fähigkeit, Ihre traditionellen Musikmedien (Schallplatten, Kassettenbänder, Bluetooth-Audio, Radio oder CDs) in ein digitales Format umzuwandeln und diese auf einem USB-Gerät als MP3-Datei(en) aufzunehmen.

- Stecken Sie ein Speichergerät (USB-Stick) in die USB-Buchse.
- Bereiten Sie Ihre traditionellen Musikmedien für die Wiedergabe vor: Entweder legen Sie eine Schallplatte auf den Plattenteller, schieben eine Kassette in den Kassettschlitz ein, eine CD in einen CD-Player oder verbinden ein anderes Aufnahmemedium mit der AUX-IN-Buchse.
- Stellen Sie den Funktionsschalter auf die entsprechende Funktion ein: PHONO, CD, TAPE, RADIO (FM (UKW)/DAB), BT oder AUX.
- Drücken Sie die RECORD (Aufnahme)-taste (14), um die Aufnahme zu starten.
- Drücken Sie die STOP(Stopp)-taste, um die Aufnahme zu beenden. Die Musiktitel werden direkt als MP3-Datei(en) auf dem USB-Stick gespeichert.

**HINWEIS:** Wenn Sie über eine Kassette aufnehmen, stellen Sie sicher, dass das AUX-IN-Kabel nicht an die AUX-Buchse angeschlossen ist. ● Stummschalten der Lautstärke schaltet auch die Aufnahme stumm. Erhöhen oder Verringern der Lautstärke hat keinen Einfluss auf die Aufnahme. ● Die Aufnahmegeschwindigkeit beträgt 1:1. Die Aufnahmezeit



entspricht der Wiedergabezeit der Schallplatte, Kassette bzw. CD. ● Das Aufnahmeformat ist auf eine MP3-Bitrate von 128 kbps voreingestellt.

## **Löschen von USB**

Um eine Datei von Ihrem Medienspeichergerät zu löschen, wählen Sie im Stoppmodus zunächst den Titel mit den Tasten ◀◀ oder ▶▶ aus. Sie können auch einen Titel löschen, während er im Wiedergabemodus wiedergegeben wird. Halten Sie die Taste REC/DEL(Aufnahme/Löschen) gedrückt, bis die Anzeige DEL(Löschen) auf dem Display blinkt. Sie können zwischen dem Löschen einer Datei, eines Ordners oder aller Dateien wählen, indem Sie ◀◀ oder ▶▶ drücken. Drücken Sie dann erneut die Taste REC/DEL(Aufnahme/Löschen) und die Datei wird gelöscht.

## **Bluetooth-Modus**

### **Bluetooth-Wiedergabe**

● Wählen Sie „Bluetooth“ mit dem Funktionsschalter. Jetzt sollten Sie Ihr Smartphone oder ein anderes Mediengerät einschalten und die Bluetooth-Suchfunktion starten, der Empfänger erhält die Bluetooth-Identifikationsnummer für: „**Technaxx TX-103**“. Wenn Ihr Bluetooth-Gerät verbunden ist, gibt der Lautsprecher einen Signalton ab.

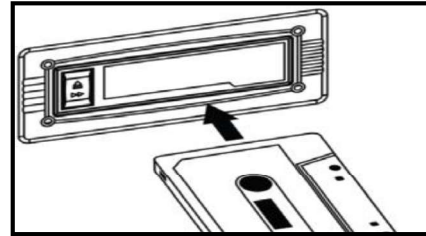
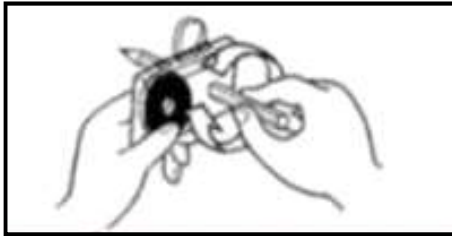
Wählen Sie die Tasten ▶▶, ◀◀, ▶|| oder ■, um Ihre Musiktitel zu pausieren/wiedertzugeben, zu unterbrechen oder anzuhalten. Um die Funktion zu verlassen, wechseln Sie die Quelle oder drücken Sie die Taste (1) (Ein-/Ausschalten), um das Gerät in den Standby-Modus zu versetzen.

**Achtung:** Wenn Sie das Gerät neu starten, sollten Sie diese Schritte wiederholen, um die Bluetooth-Funktion erneut zu starten. Im Bluetooth-Modus ist die Freisprechfunktion nicht verfügbar. Das zuletzt angeschlossene Gerät verbindet sich automatisch.

## **Kassettenmodus**

### **Hinweise für den Gebrauch von Kassetten**

● Metall- und Chrom- (Kobalt-)Kassettenbänder haben Identifizierungslöcher. ● Benutzen Sie Ihren Finger oder einen Bleistift, um das Kassettenband zu drehen und durchhängendes Bandmaterial aufzuwickeln. ● Vermeiden Sie Berühren des Kassettenbands. Fingerabdrücke ziehen Staub und Schmutz an. ● Die Kassetten nicht fallenlassen und keinen starken Stößen oder Druck aussetzen.



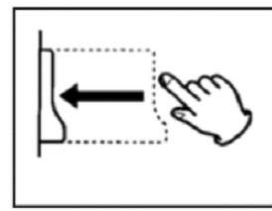
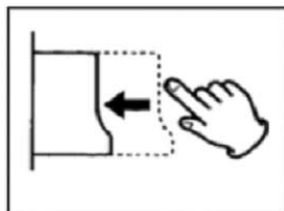
### **WICHTIG bei Verwendung des Kassettendecks:**

- Achten Sie darauf, die Kassette in die richtige Richtung einzuschieben.
- Um eine Beschädigung der Kassette zu vermeiden, empfehlen wir Ihnen, diese aus dem Gerät nach der Wiedergabe zu entfernen.

### **Kassettenwiedergabe**

- Schalten Sie das Gerät ein und stellen Sie die Lautstärke auf ein entsprechendes Niveau ein.
- Drehen Sie den Funktionsknopf in die Kassetten-Position.
- Schieben Sie eine bespielte Kassette in den Kassettenschlitz, und zwar mit der Bandseite nach rechts. Durch leichtes Drücken wird das Kassettenband eingeschoben und beginnt automatisch die Wiedergabe.

**HINWEIS:** ● Um das Band vorzuspulen, drücken Sie die Kassetten-Auswurf-taste (21) während der Wiedergabe halb herunter. ● Um die normale Wiedergabe fortzusetzen, lassen Sie die Taste los. ● Um die Wiedergabe zu beenden, drücken Sie die Taste voll durch. Die Wiedergabe wird gestoppt und die Kassette wird ausgeworfen.



### **AUX-Modus**

#### **Musik von einem AUX-Eingang abspielen**

- Schalten Sie das Gerät ein, indem Sie den Netzschalter drücken.
- Wählen Sie AUX als die Quelle.
- Stecken Sie ein Ende des 3,5-mm-AUX-IN-Kabels (nicht im Lieferumfang enthalten) in die 3,5-mm-AUX-IN-Buchse an der Vorderseite des Geräts und das andere Ende in Ihr Audiogerät (CD-Player, Tablet, MP3-Player, Smartphone usw.). AUX-Buchse.

- Die Taste PLAY(Wiedergabe) der externen Audioquelle drücken.

**HINWEIS:** ● Die Ausgangslautstärke wird durch die Lautstärke der Quelle beeinflusst. Vergewissern Sie sich, dass die Signallautstärke auf ca. 70-80% eingestellt ist, um eine Klangverzerrung zu vermeiden. ● Die Wiedergabe kann bei der Verwendung des AUX IN-Modus nicht von der Vorderseite aus gesteuert werden. Die Wiedergabe muss von Ihrem angeschlossenen Audiogerät gesteuert werden.

### **Kopfhöreranschluss**

- Die Lautstärke auf ein angemessenes Niveau einstellen, bevor Sie die Kopfhörer aufsetzen.
- Stecken Sie den 3,5-mm-Kopfhörerstecker in die Kopfhörerbuchse.

### **Anschließen an einen externen Verstärker**

- Diese Funktion ermöglicht es Ihnen, Schallplattenmusik über einen Verstärker oder externe Lautsprecher abzuspielen. Sie benötigen ein RCA-Kabel für diesen Anschluss (nicht im Lieferumfang enthalten).
- Stecken Sie ein Ende der roten und weißen Cinchstecker in die LINE-OUT-Anschlüsse (29) an der Rückseite des TX-137 und das andere Ende in die Buchsen R (rot) und L (weiß) an der Rückseite des Verstärkers oder der externen Lautsprecher.

## **Radio-Modus**

### **DAB-/UKW-RADIOBEDIENUNG**

Dieses Gerät wird mit einer DAB-/UKW-Antenne geliefert. Entfernen Sie vor der ersten Verwendung die schwarze Plastikummantelung, die die Antenne hält. Halten Sie alle digitalen Geräte oder Mobiltelefone von der Antenne fern, da dies zu Empfangsstörungen führen kann. Die Antenne muss möglicherweise neu positioniert werden, wenn Sie das Gerät an einen neuen Platz stellen.

- Schalte dann das Gerät ein und wählen Sie **FM(UKW)** oder **DAB**. (1) ● Drücken Sie die SCAN(Suchlauf)-Taste (4), um nach einem gewünschten Sender zu suchen, während Sie die Antennenposition für besten Empfang anpassen.

### **Automatische UKW-Sendersuche**

- Drücken Sie im UKW-Modus die MENU(Menü)-Taste und dann die SCAN (Suchlauf)-Taste, bis „scanning (Suchlauf)“ angezeigt wird, oder

halten Sie die Taste Vorheriger Titel oder Nächster Titel gedrückt. ● Drücken Sie die SCAN(Suchlauf)-Taste. Das Gerät sucht dann nach allen UKW-Sendern.

### **Radiodaten­system für Verkehrs­infor­mationen**

Drücken Sie im UKW-Modus die Infotaste (INFO), um Informationen, Programmnummer / Programmtyp / Signalstärke / Zeit und Datum anzuzeigen.

### **UKW-Mono- und UKW-Stereoempfang**

Stereoempfang ist möglich, wenn der gewählte Sender in Stereo sendet. Drücken Sie die MENU-taste, bis Sie „Audioeinstellung“ gewählt haben, und drücken Sie dann Taste Vorheriger Titel oder Nächster Titel, um zwischen Nur Mono und Stereoempfang zu wählen.

### **Automatische DAB-Sendersuche**

- Halten Sie die MENU gedrückt, um Sendersuchlauf zu wählen.
- Drücken Sie die SCAN(Suchlauf)-Taste, um die Suche nach DAB-/DAB+-Sendern zu starten.

### **Manuelle Senderwahl**

- Drücken Sie die Taste Vorheriger Titel oder Nächster Titel. Das Gerät ermöglicht manuelle Sendersuche. ● Drücken Sie während DAB-Empfang die INFO(Info)-Taste, um Informationen zum DAB-Sender auf dem Display anzuzeigen. Programmtyp / Programmnummer / Frequenzbereich / Signalstärke / Zeit und Datum usw.

### **Preset-Speicher FM (UKW)/DAB/DAB+**

- Wenn der gewünschte Sender gewählt ist, drücken Sie die Voreinstellungstaste (PRESET) (11) 2 Sekunden lang. ● Das Display zeigt „Preset Store 1: (Empty) (Voreinstellungsspeicher 1: (Leer))“. Drücken Sie Taste Vorheriger Titel oder Nächster Titel, um die gewünschte Voreinstellungsnummer zu wählen, und halten Sie dann die ENTER gedrückt, um den Sender zu speichern.

### **Standby-Funktion**

- Drücken Sie die Taste (1) (Ein-/Ausschalten), um in den Standby-Modus einzutreten. ● Spielt das Gerät keine Musik ab, wechselt es nach 15 Minuten automatisch in den Standby-Modus. Drücken Sie die Taste (1), um es wieder einzuschalten. Bei Druck auf eine andere Taste leuchtet die Anzeige einige Sekunden lang auf.

## Häufig gestellte Fragen

### **Das Gerät lässt sich nicht einschalten**

→ Vergewissern Sie sich, dass das Netzkabel des Geräts an eine geeignete Steckdose angeschlossen ist und die Steckdose eingeschaltet ist.

### **Es wird kein Ton ausgegeben.**

→ Drehen Sie den Lautstärkeregler im Uhrzeigersinn, um die Lautstärke zu erhöhen.

### **Die Kassette wird nicht abgespielt**

→ Vergewissern Sie sich, dass der Funktionsdrehknopf auf die gewünschte Funktion eingestellt ist. Stellen Sie sicher, dass sie richtig eingeschoben ist.

### **Die Schallplatte wird nicht abgespielt**

→ Vergewissern Sie sich, dass der Funktionsdrehknopf auf die gewünschte Funktion eingestellt ist. Stellen Sie sicher, dass Sie die richtige Geschwindigkeit gewählt haben (33, 45 oder 78 U/min).

### **Die Wiedergabe über den AUX IN-Anschluss funktioniert nicht**

→ Vergewissern Sie sich, dass das Kabel fest angeschlossen ist und prüfen Sie, ob das externe Gerät sauber und unbeschädigt ist. Vergewissern Sie sich, dass der Funktionsdrehknopf auf die gewünschte Funktion eingestellt ist. Überprüfen Sie, dass die Lautstärke des externen Geräts bei 70-80% liegt.

### **Die Wiedergabe über den USB-Anschluss funktioniert nicht**

→ Stellen Sie sicher, dass das Speichermedium ordnungsgemäß in den USB-Port eingeschoben ist und dass die korrekte Funktion ausgewählt wurde. Das Medium muss möglicherweise formatiert werden.

**HINWEIS:** Ist der Normalbetrieb nicht möglich, ziehen Sie den Netzstecker aus der Steckdose und stecken Sie ihn erneut ein.

## Wichtige Hinweise

- **Auspacken und Handhabung:** Öffnen Sie vorsichtig die Verpackung und nehmen Sie das Gerät heraus. Die Verpackungsfolie entfernen und zur späteren Verwendung aufbewahren. Halten Sie die Verpackung von Kleinkindern und Tieren fern.
- **Positionierung des Musikgerätes:** Stellen Sie das Gerät auf eine stabile Oberfläche, weg von Wärmequellen und sorgen Sie für ausreichende Belüftung um das Gerät herum.
- **Lüftung und Wärmequellen:** Legen Sie kein Material während des Gebrauchs auf die Lüftungsschlitze. Dies führt dazu, dass das Gerät überhitzt und ausfällt. Stellen Sie das Gerät nicht in direktes Sonnenlicht oder in die Nähe von Wärmequellen wie Heizungen oder Feuer.
- **Kerzen und offene Flammen:** Stellen Sie keine brennenden Kerzen oder Teelichter auf oder neben das Musikgerät. Erlauben Sie keine offenen Flammen in der Nähe des Gehäuses.
- **Anschlüsse:** Achten Sie beim Anschluss des Musikgerätes an das Stromnetz darauf, dass die Kabel keine Stolperfalle bilden. Das Netzkabel nicht einklemmen oder keine schweren Gegenstände daraufstellen.
- **Feuchtigkeit:** Stellen Sie das Gerät nicht in nassen oder feuchten Bedingungen wie dampfenden Küchen, Bädern oder Kellern auf. Lassen Sie kein Wasser oder andere Flüssigkeiten in das Gerät eindringen. Berühren Sie das Netzkabel oder den Adapter nicht mit feuchten Händen. Sollte Feuchtigkeit in das Musikgerät eindringen, sofort den Stecker aus der Steckdose ziehen.
- **Reinigung und Pflege:** Ziehen Sie den Stecker des Musikgerätes aus der Steckdose. Verwenden Sie ein weiches, trockenes Tuch oder für hartnäckige Flecken ein mit einem milden Reinigungsmittel befeuchtetes Tuch. Verwenden Sie keine auf Alkohol basierende Flüssigkeiten oder Scheuermittel.

## Auf keinen Fall

- Verwenden Sie das Gerät **nicht** für andere Zwecke, als für die Vorgesehenen.
- Gerät **nicht** fallen lassen / stoßen / schütteln (verwenden Sie das Gerät nicht mehr, wenn es in irgendeiner Weise beschädigt wurde).
- Das Gerät darf **nicht** geöffnet/repariert/zerlegt werden.
- Lagern Sie das Gerät **nicht** in Umgebungen mit hohen Temperaturen/in der Nähe von offener Flamme/in feuchten-dunstigen-erosiven Umgebungen/im Wasser.
- **Den Gebrauch einstellen**, wenn ungewöhnlicher Geruch/Wärme/Farbänderung der Abdeckung oder eine andere anormale Situation auftritt.
- Das Gerät ist von Kindern/Personen mit eingeschränkter Wahrnehmung/Personen ohne Kenntnis bezüglich der Nutzung dieses Geräts **fernzuhalten**.