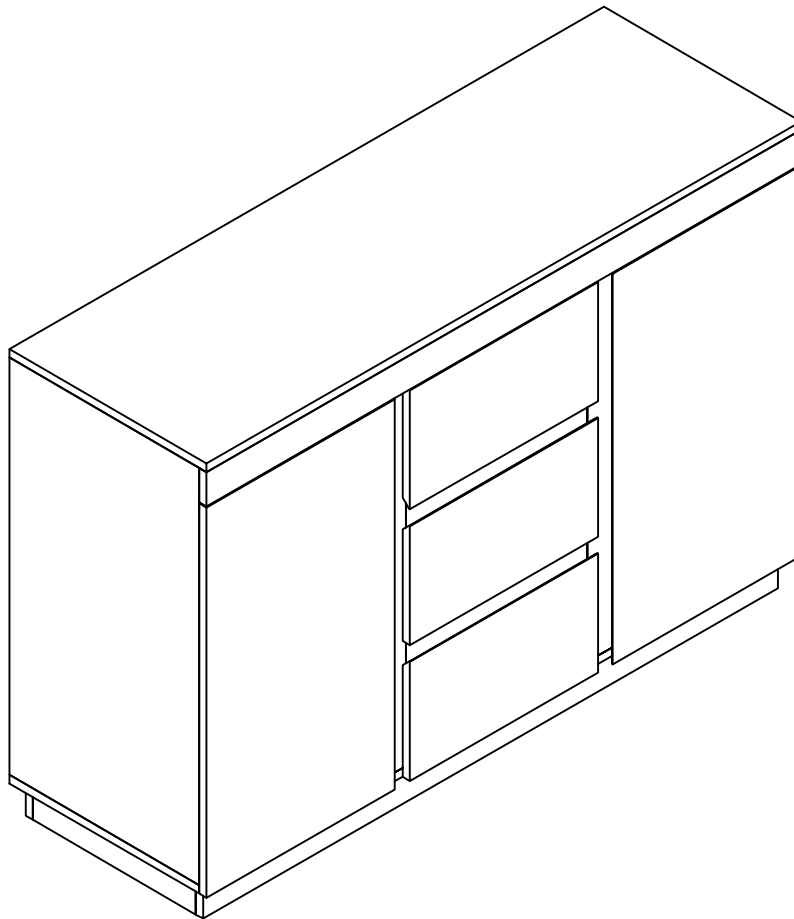





ASSEMBLY INSTRUCTIONS

WF320118AAW&WF320119AAW



 2 PERS	 40 MIN	Tool Required Not Provided
		

TIPPS

- 1. Dieses Produkt wird für die Lieferung in 2 Pakete aufgeteilt. Sie kommen möglicherweise nicht gleichzeitig an. Bitte warte geduldig .**
- 2. Wir danken Ihnen für den Einkauf! Wir bemühen uns, Ihnen qualitativ hochwertige Produkte zu bieten. In seltenen Fällen, dass Ihr Produkt beschädigt ist, Teile fehlt oder Sie auf Probleme bei der Montage stoßen, wenden Sie sich damit bitte an unseren Kundendienst, wir werden Ihnen die beste Lösung so schnell wie möglich bieten. Um Ihr Problem schnell zu lösen, bitte stellen Sie uns einige Bilder zur Verfügung, die das Produktproblem deutlich widerspiegeln können. Vielen Dank !**
- 3. Setzen Sie die Schrauben in die Löcher ein und ziehen Sie die Schrauben an, aber nicht zu fest, 70 % ~ 80 % ist genug, und ziehen Sie schließlich alle Schrauben an. Wenn einige Schrauben nicht mit den Löchern ausgerichtet sind oder die Montage einiger Teile schwierig ist, stellen Sie bitte den Straffheitsgrad der Schrauben um.**
- 4. Es wird empfohlen, dass 2 Personen das Produkt installieren.**

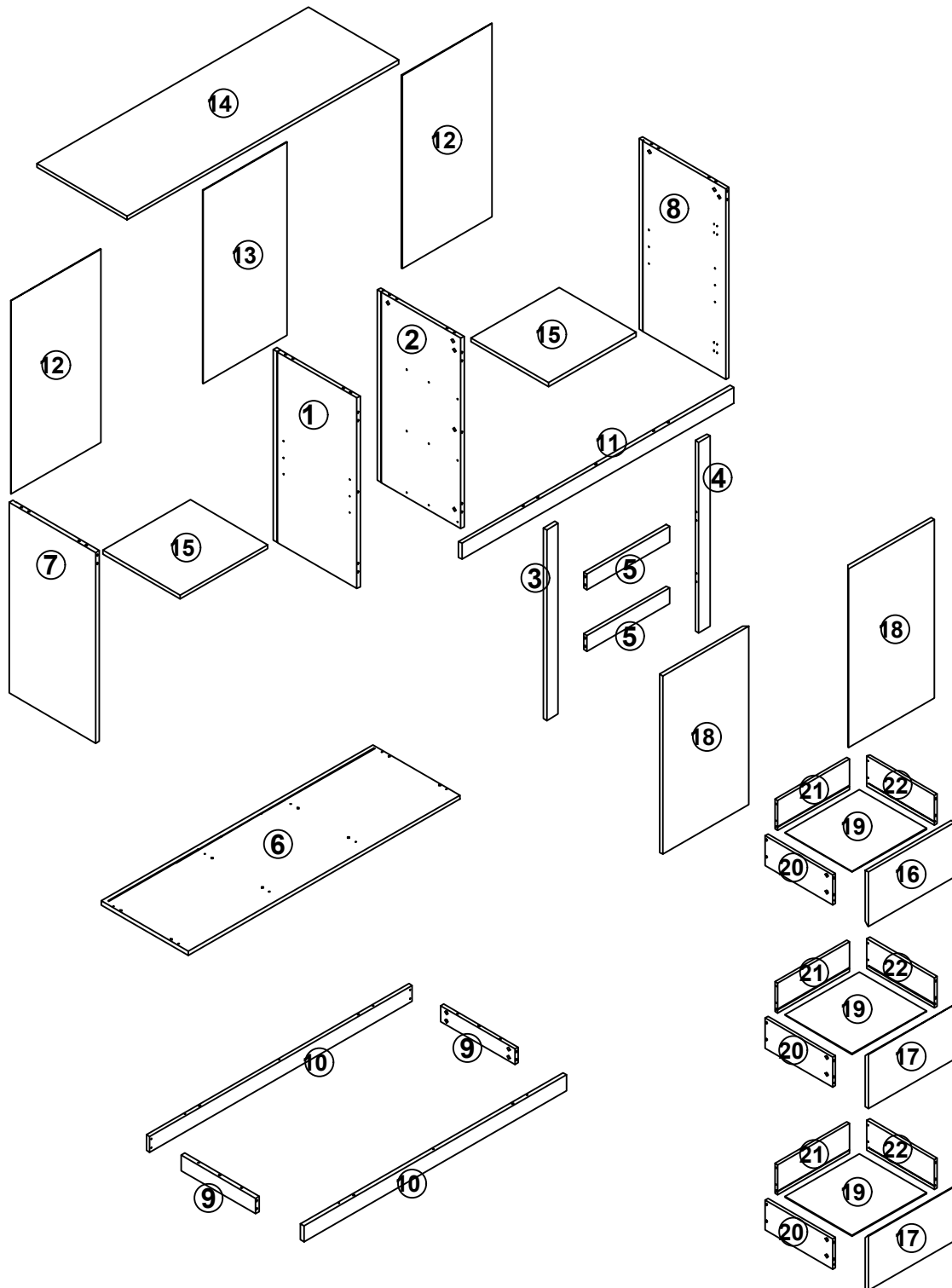
Tips

1. Thank you for shopping! We strive to provide you with high quality products. In rare cases that your product is damaged, missing parts or you encounter assembly problems, please contact our customer service with it, we will offer you the best solution as soon as possible. In order to solve your problem quickly, please provide us with some pictures that can clearly reflect the product problem. Thanks very much !

2. Insert the screws in holes and tighten the screws, but not too tight, 70%~80% is ok, finally tighten all the screws. If some issues happened that some screws can not target to the hole or some parts are difficult to install, please adjust the tightness of the screws.

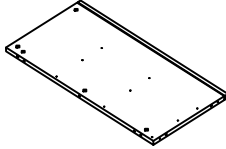
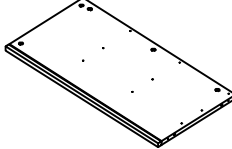


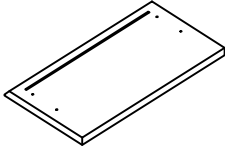
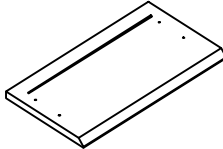
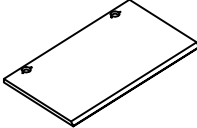
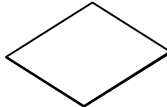
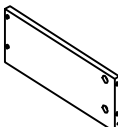
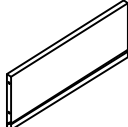
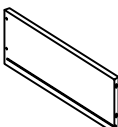
3. 2 people are recommended to finish

Parts list





















HARDWARE

WF320118AAW

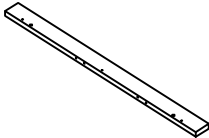
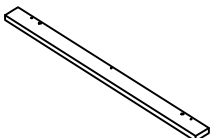
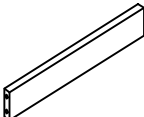
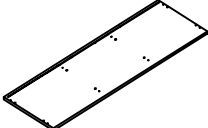
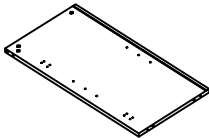
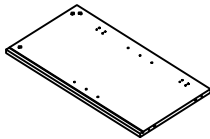
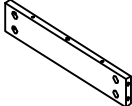
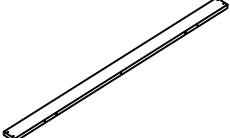
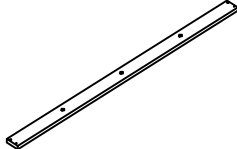
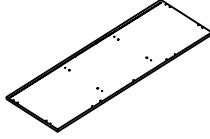
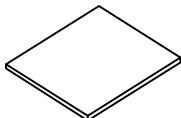
① x1 	② x1 
⑫ x2 	⑬ x1 
⑯ x1 	⑰ x2 
⑱ x2 	⑲ x3 
⑳ x3 	㉑ x3 
㉒ x3 	

Hardware

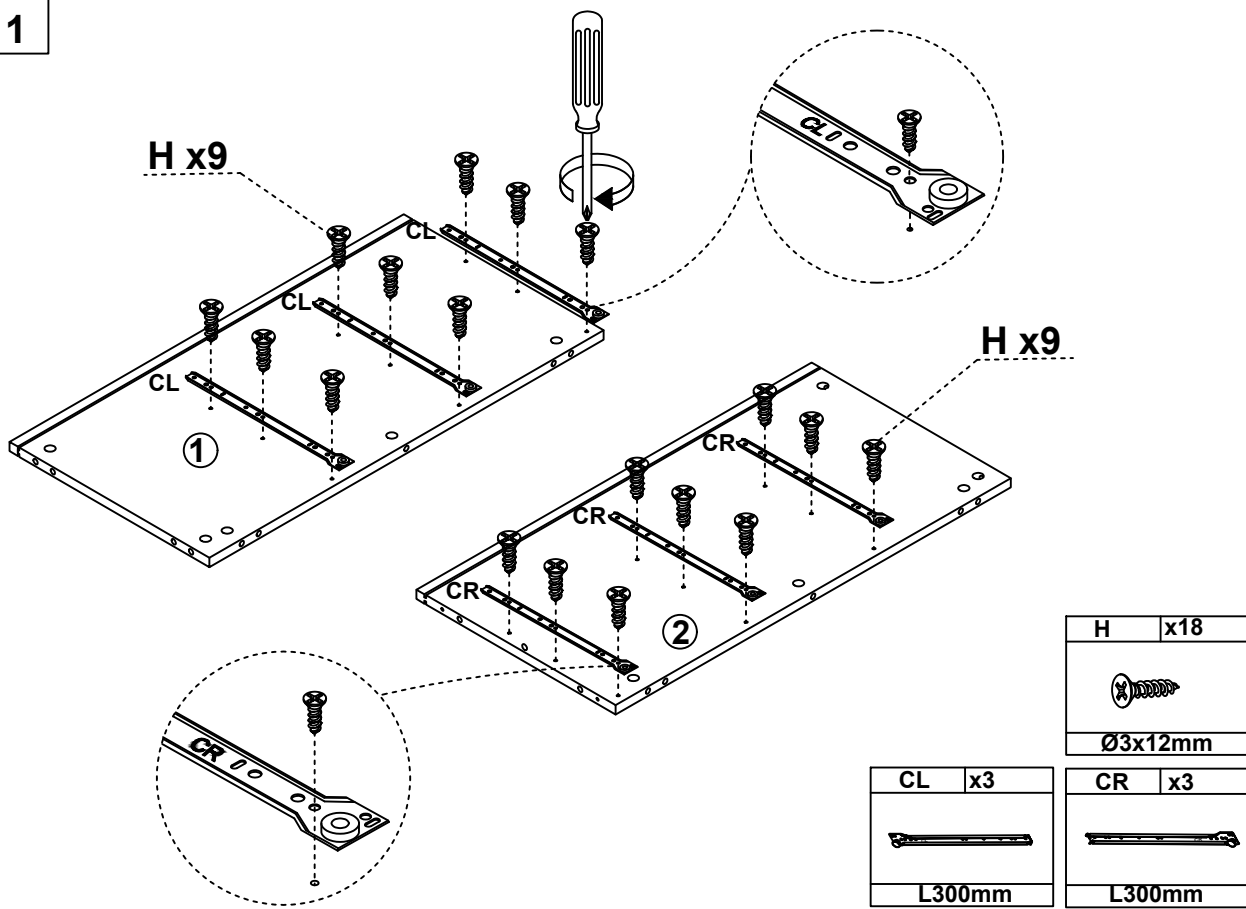
A x47(+2)  Ø6x35mm	B x47(+2)  Ø15x10mm	C x30  Ø6x30mm	D x32(+2)  Ø4x35mm	E x2  Ø6x30mm	F x12(+1) 	G x12(+1)  Ø3x14mm
H x30(+2)  Ø3x12mm	I x6(+1) 	J x2 	K x2  Ø4x12mm	L x24(+2)  Ø4x14mm	M x8  Ø4x18mm	N x4 
CL x3  L300mm	CR x3  L300mm	DL x3  L300mm	DR x3  L300mm			


HARDWARE


WF320119AAW


<p>③ x1</p> 	<p>④ x1</p> 
<p>⑤ x2</p> 	<p>⑥ x1</p> 
<p>⑦ x1</p> 	<p>⑧ x1</p> 
<p>⑨ x2</p> 	<p>⑩ x2</p> 
<p>⑪ x1</p> 	<p>⑭ x1</p> 
<p>⑮ x2</p> 	

1

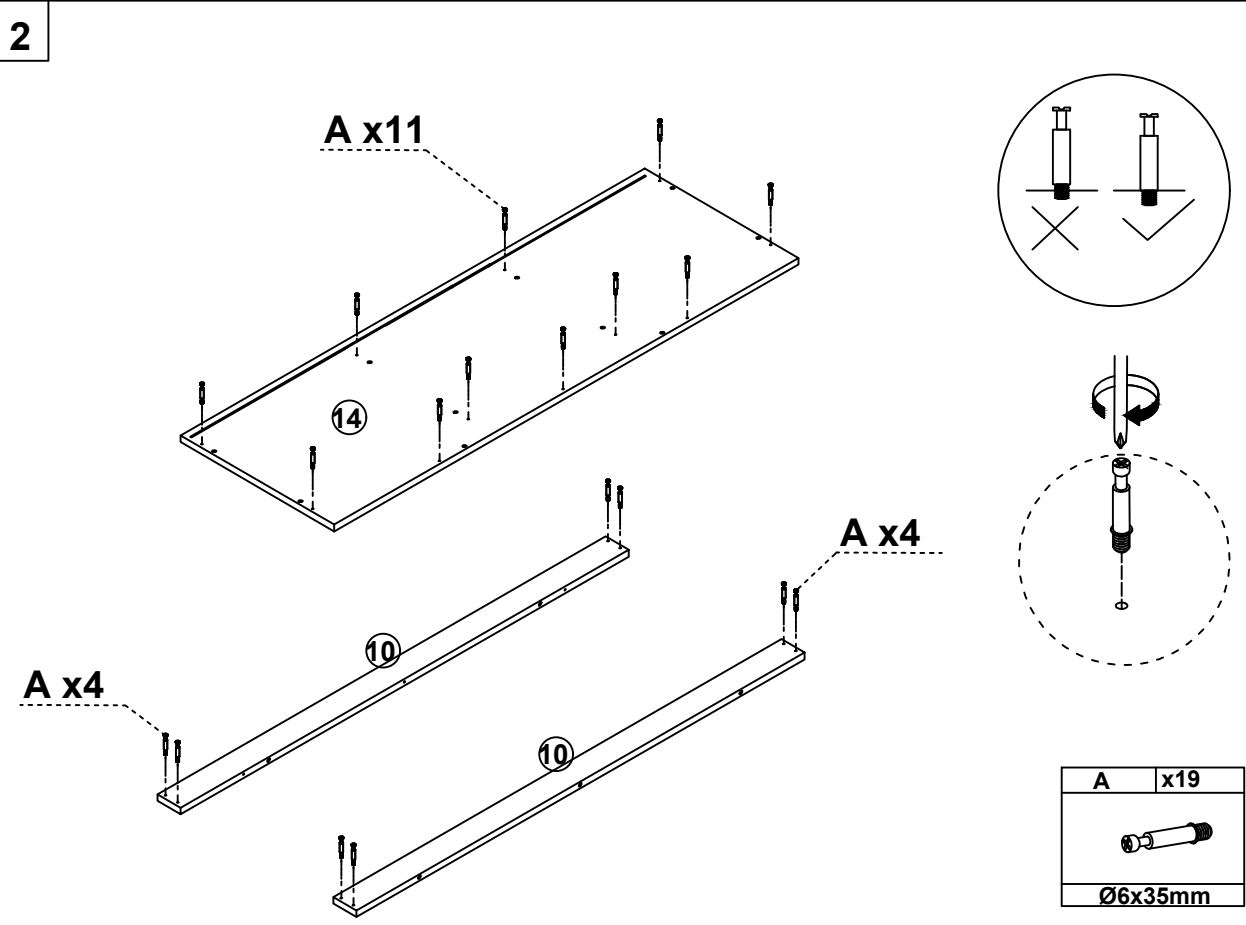



H	x18
	
Ø3x12mm	

CL	x3
	
L300mm	

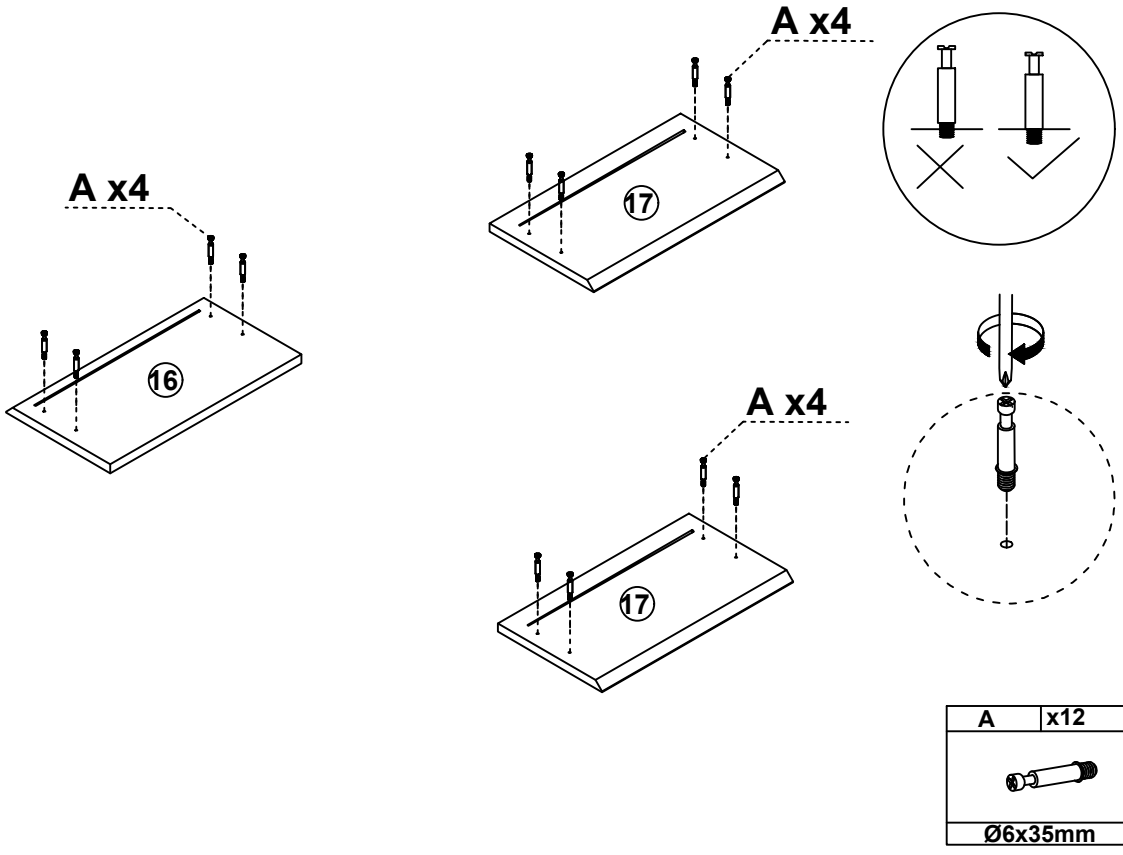
CR	x3
	
L300mm	

2

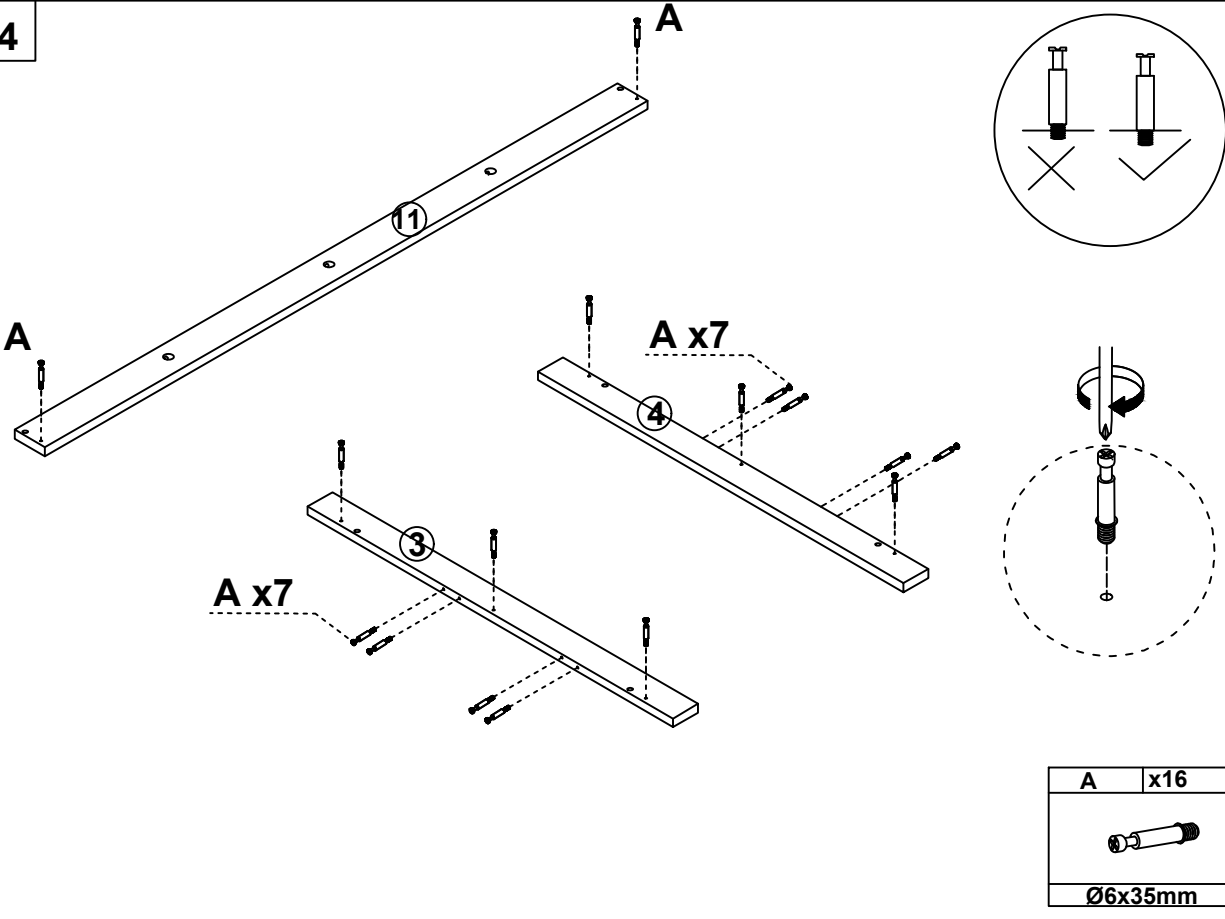


A	x19
	
Ø6x35mm	

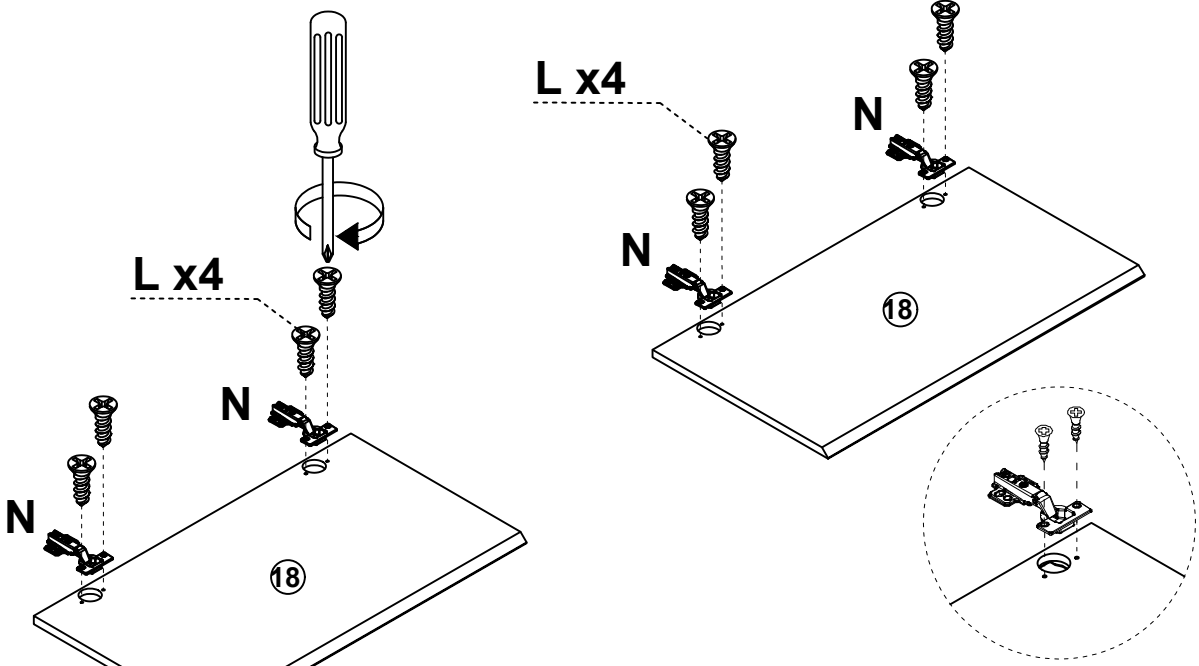
3



4

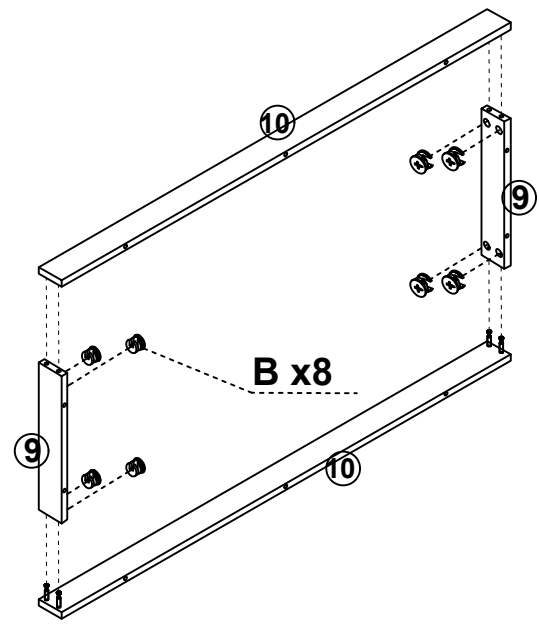
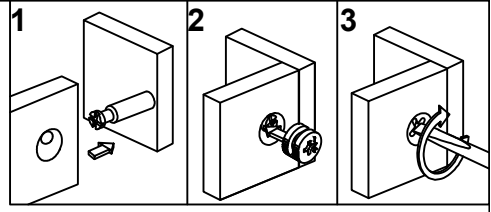
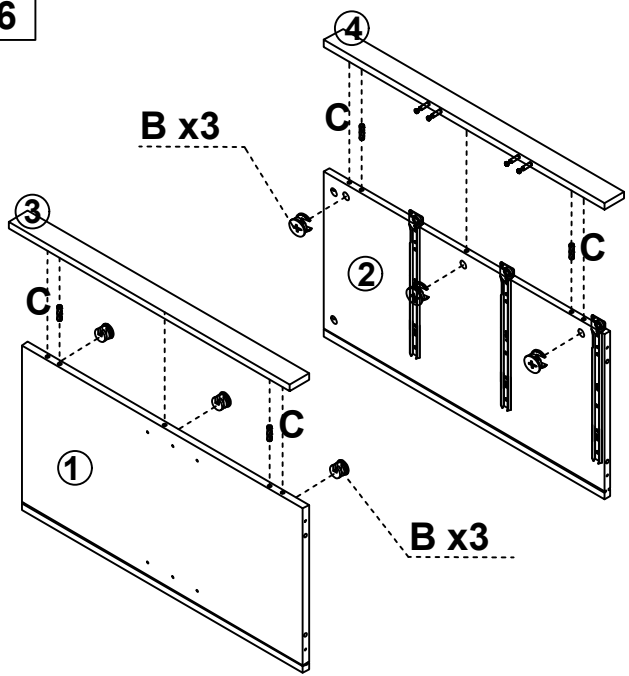


5



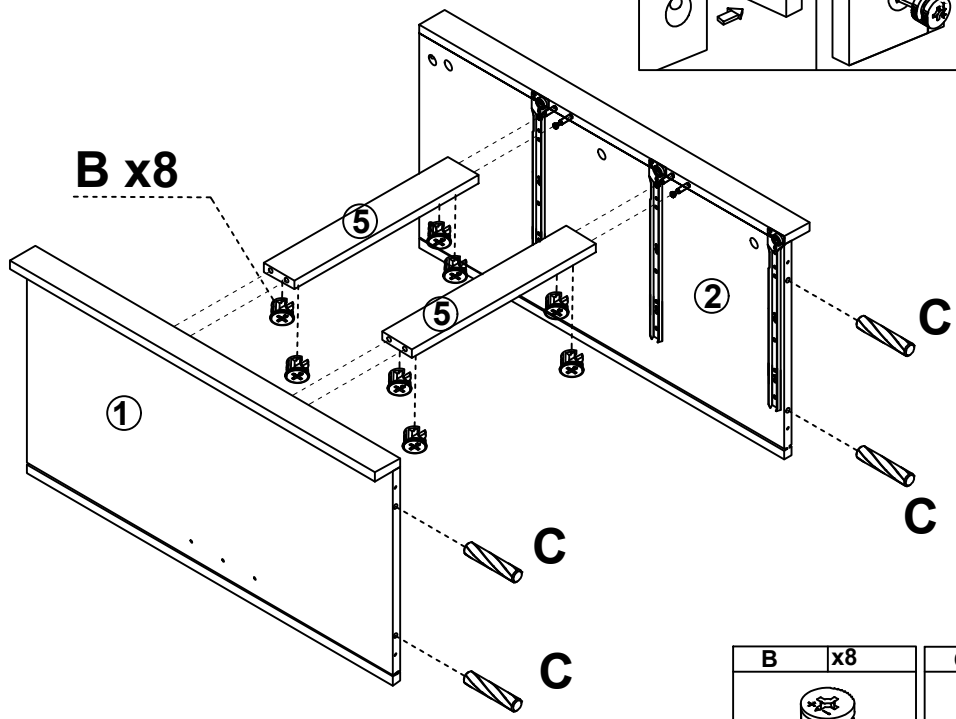
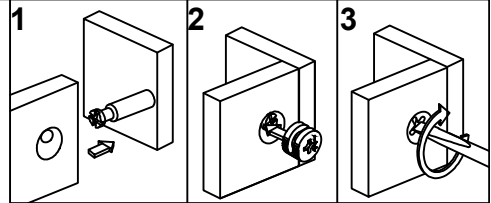
L	x8	N	x4
Ø4x14mm			



6



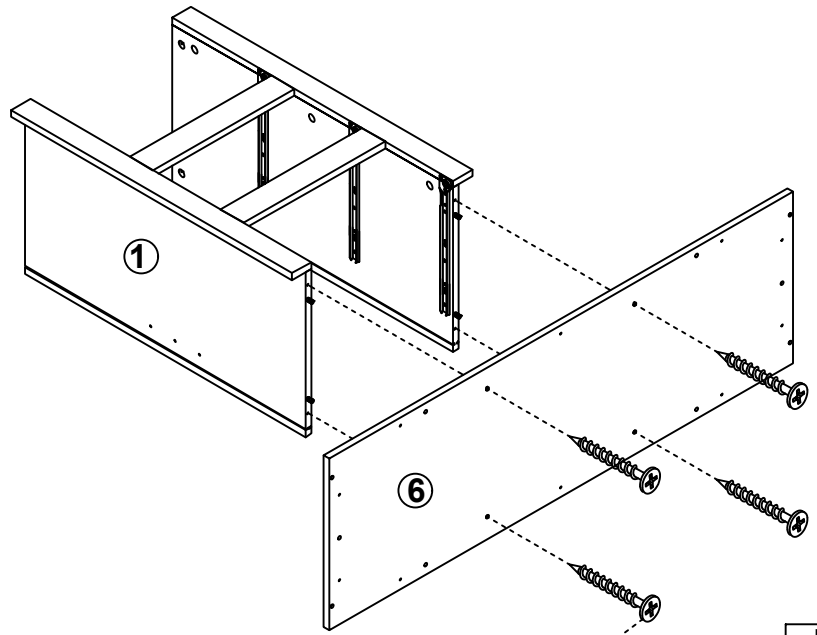
B	x14	C	x4
Ø15x10mm		Ø6x30mm	

7




B	x8	C	x4
			
Ø15x10mm		Ø6x30mm	

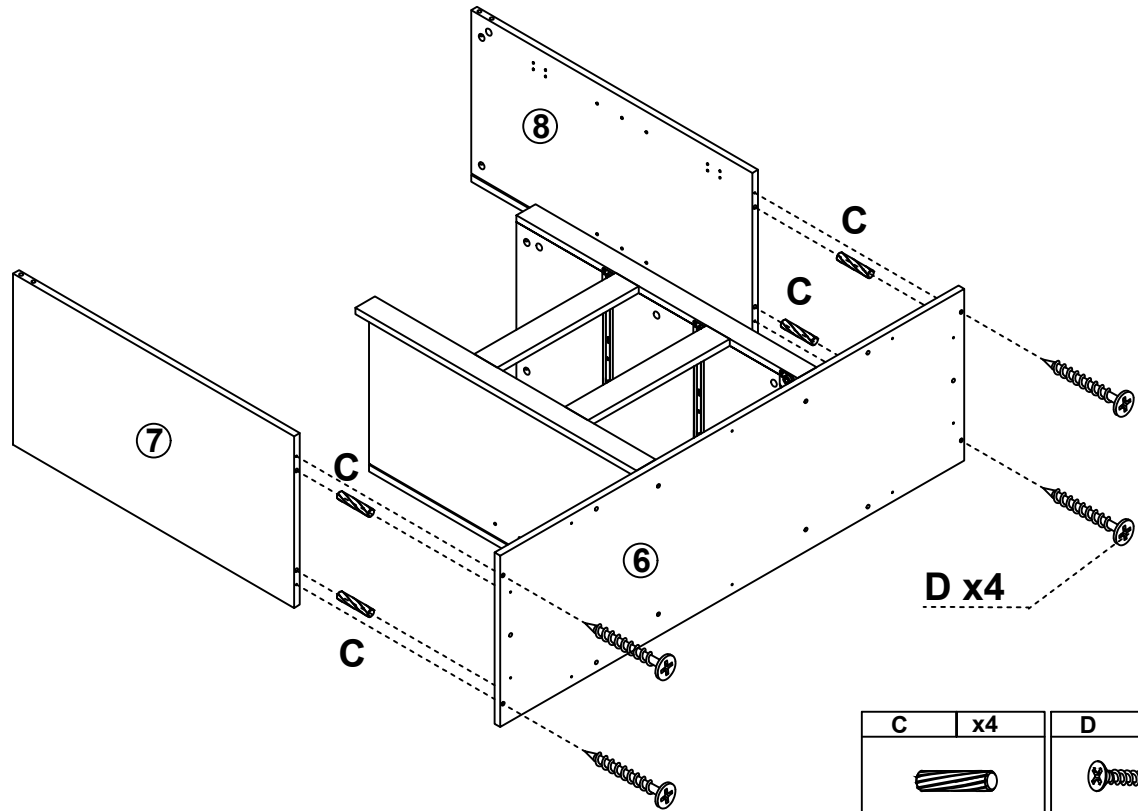
8





D x4

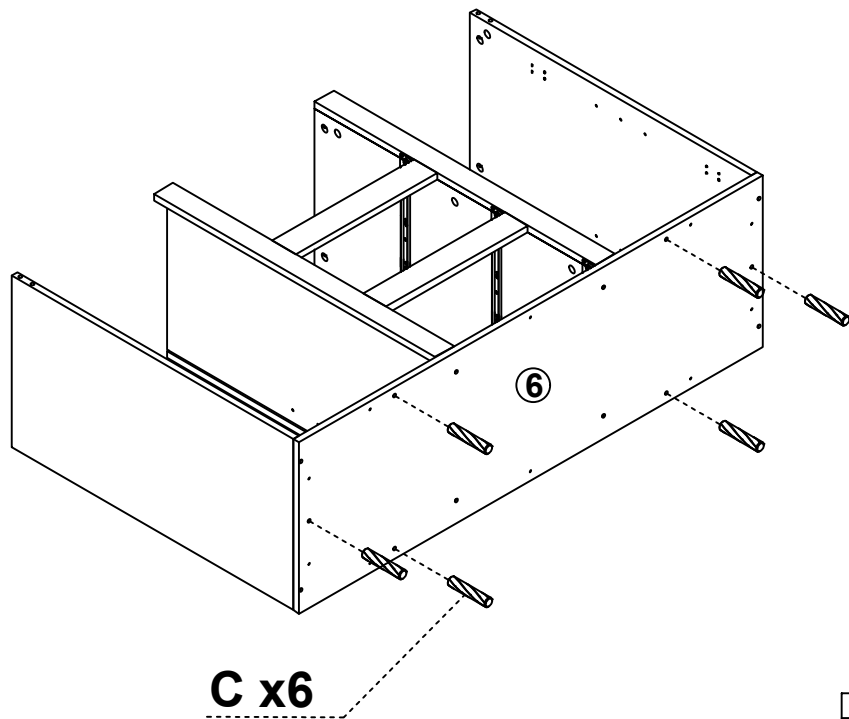
D	x4
	
Ø4x35mm	


9



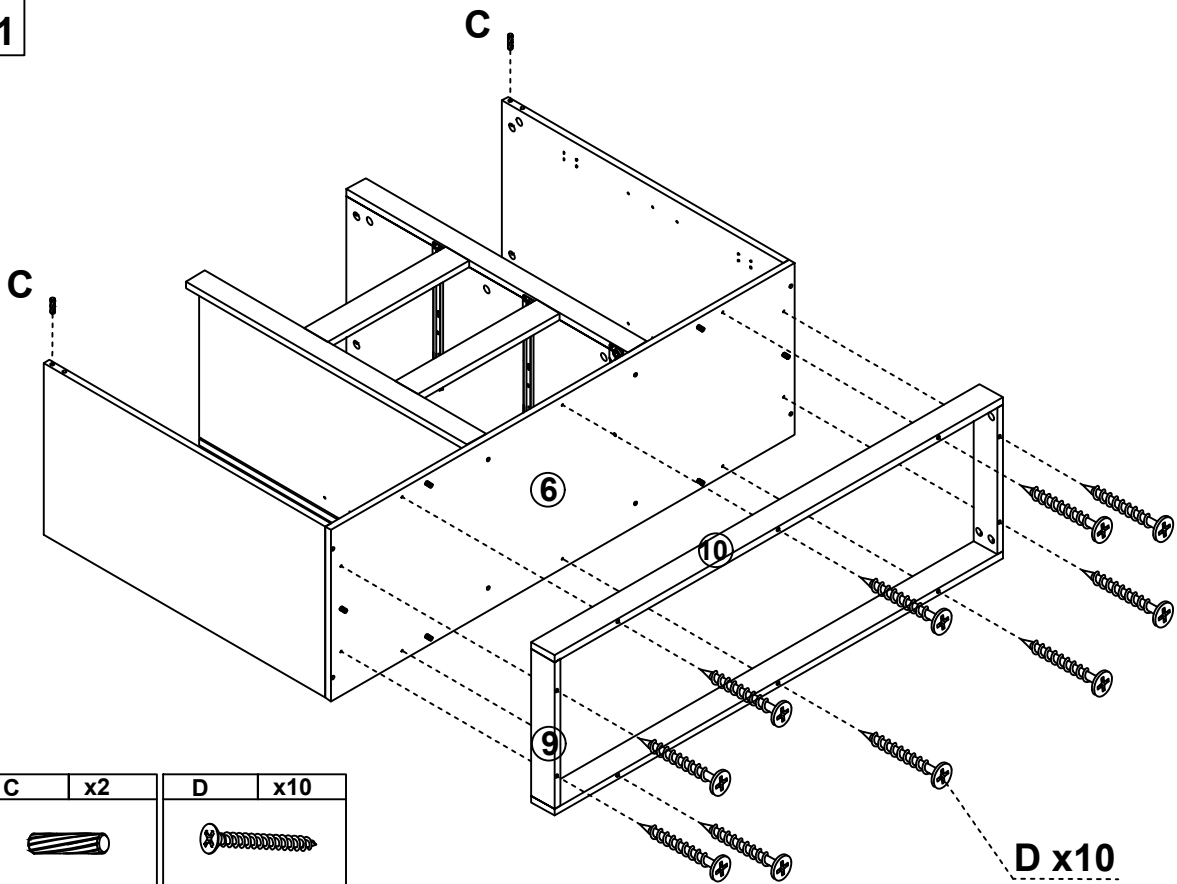
C	x4	D	x4
			
Ø6x30mm		Ø4x35mm	



10



C	x6
	
Ø6x30mm	

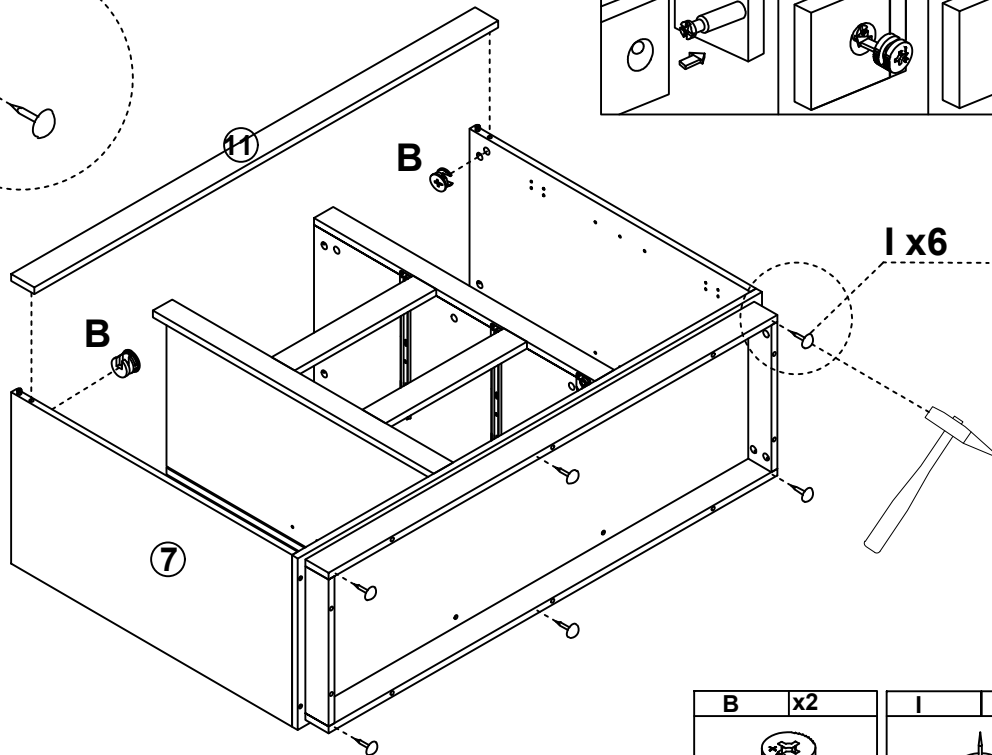
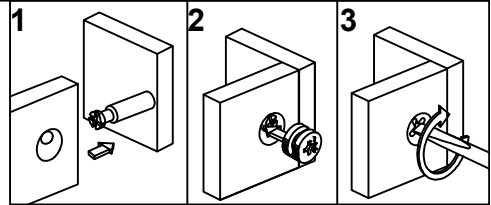
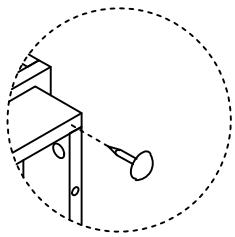
11





C	x2	D	x10
			
Ø6x30mm		Ø4x35mm	

D x10

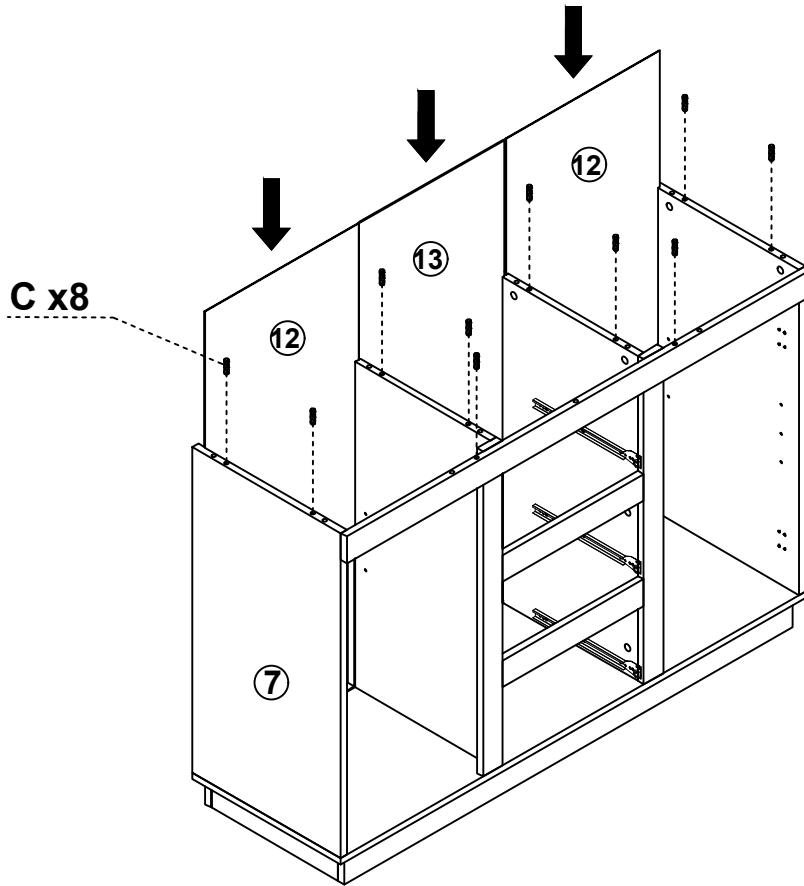
12



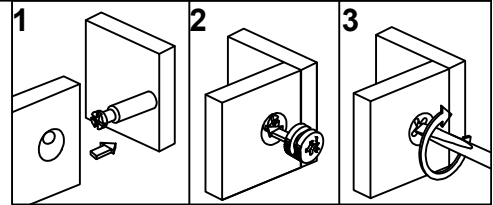
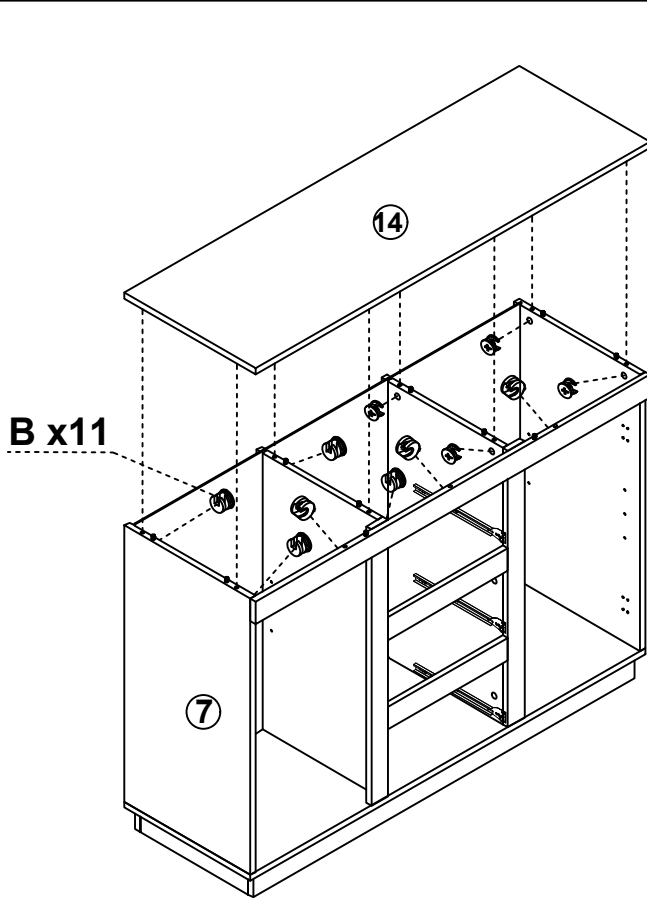
I x6


B	x2	I	x6
			
Ø15x10mm			

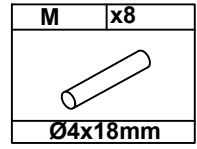
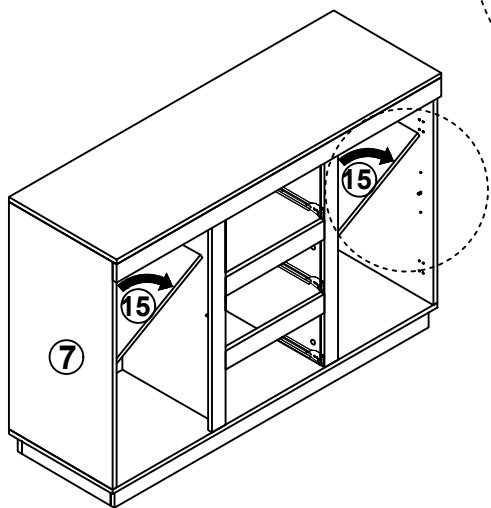
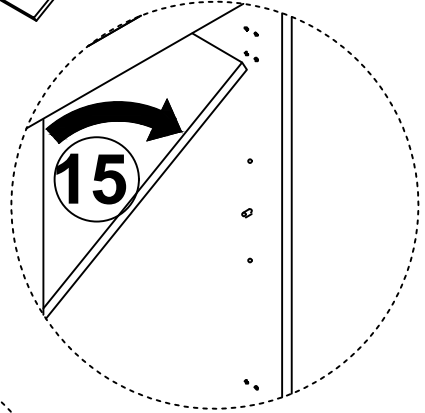
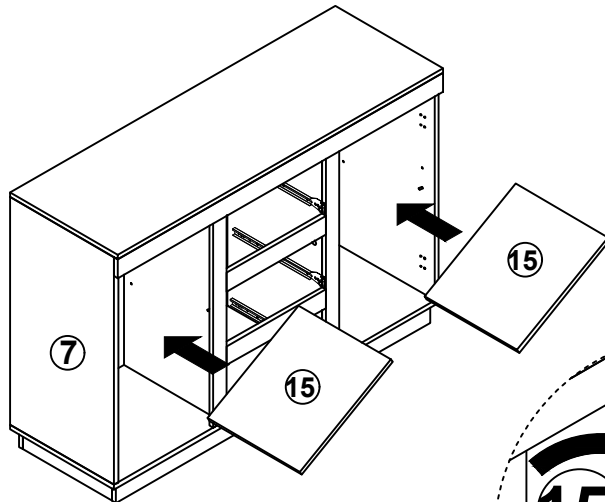
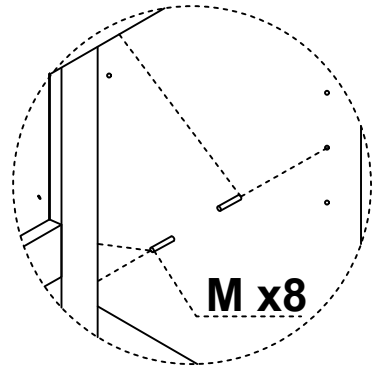
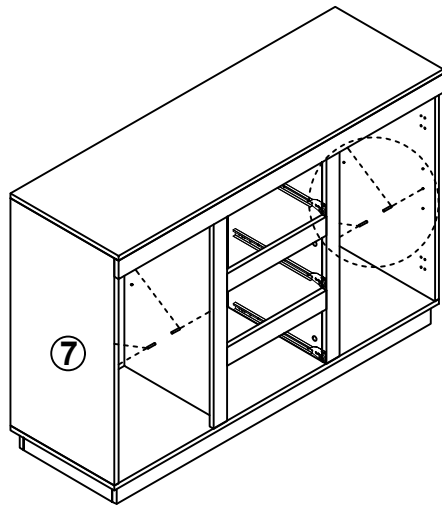
13



14

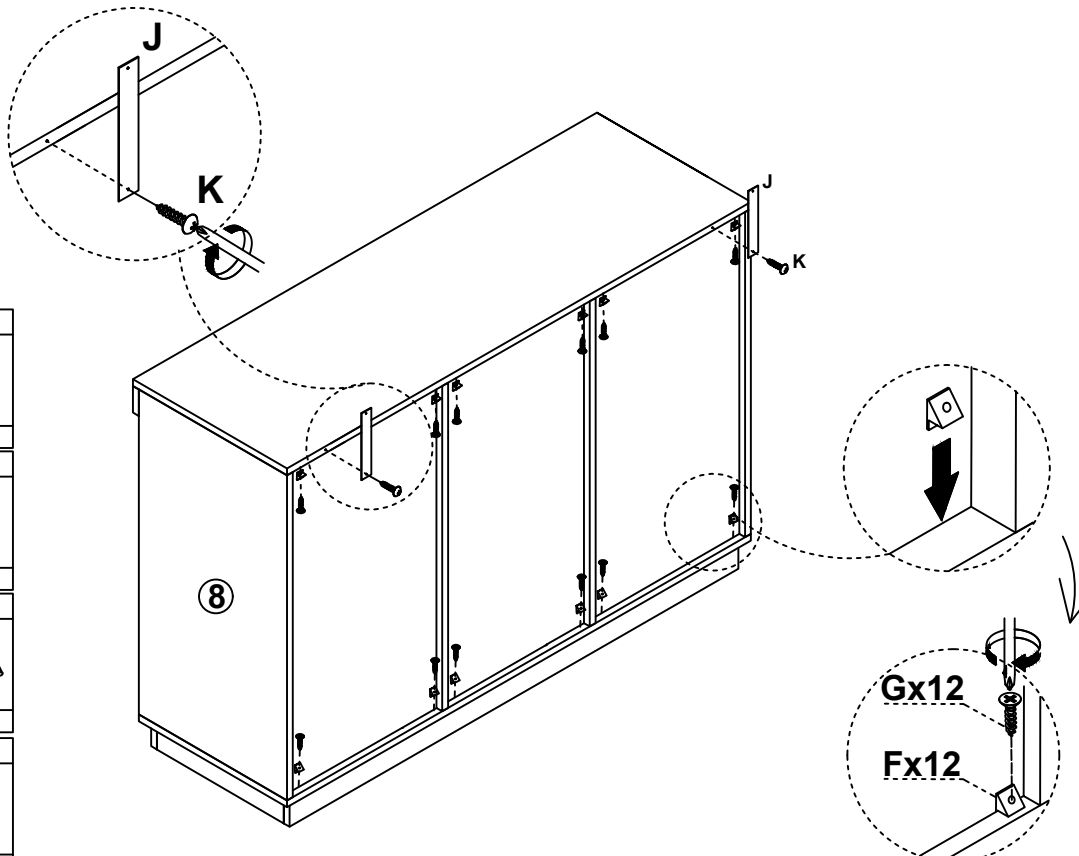


B	x11
	
Ø15x10mm	

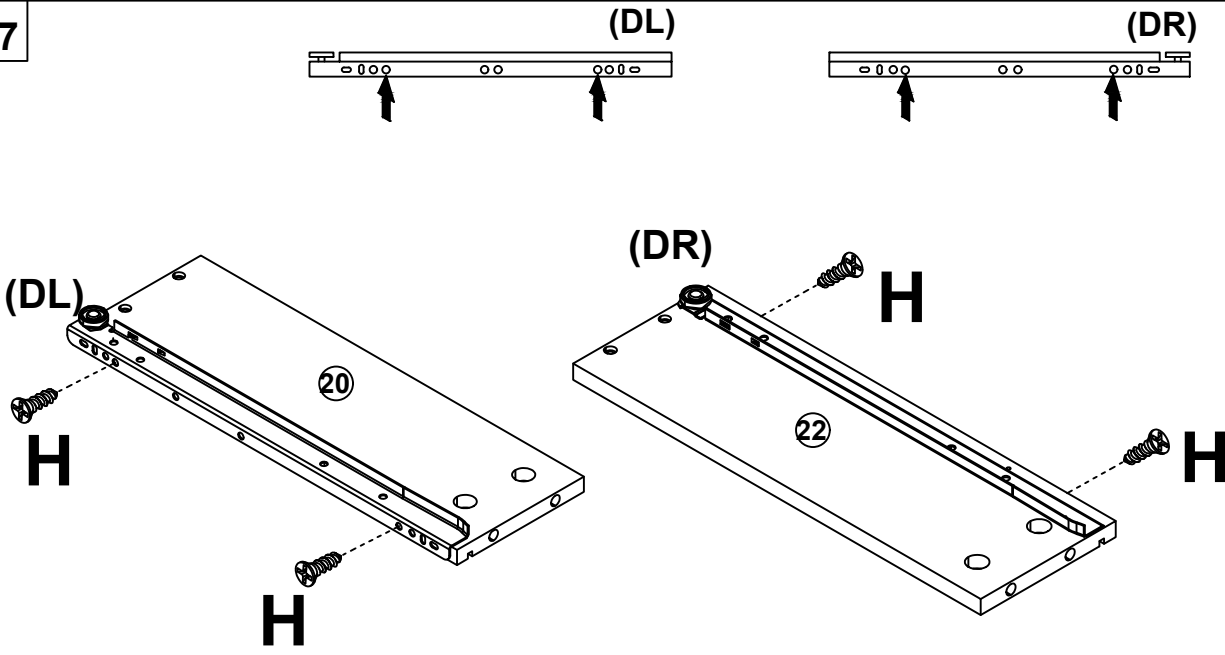


16

F	x12
G	x12
Ø3x14mm	
J	x2
Ø4x18mm	
K	x2
Ø4x12mm	



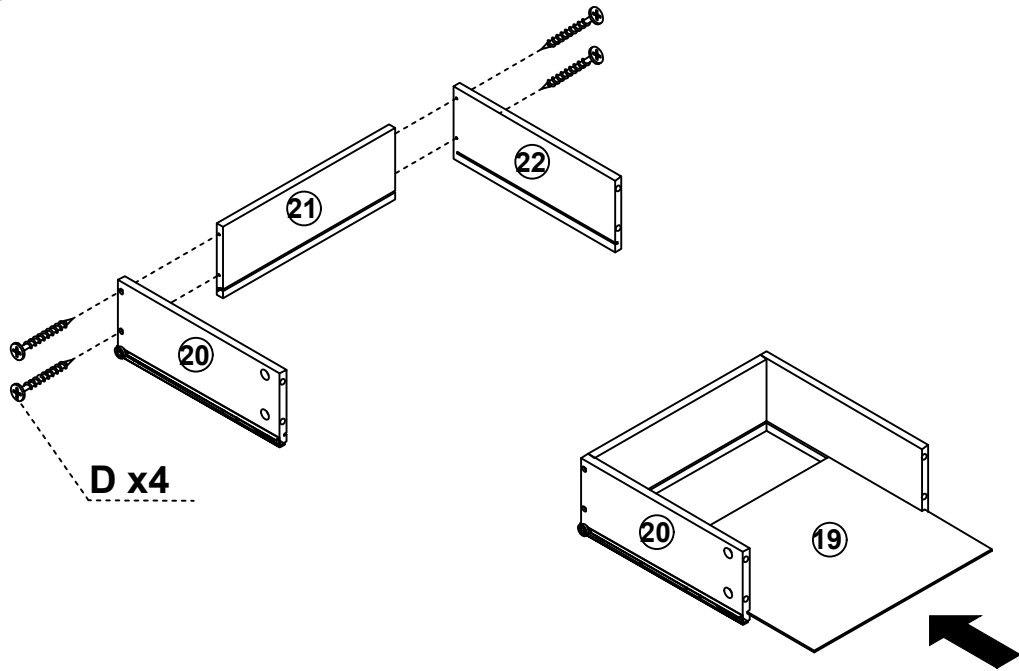
17




x3

H	x12	DL	x3	DR	x3
Ø3x12mm		L300mm		L300mm	

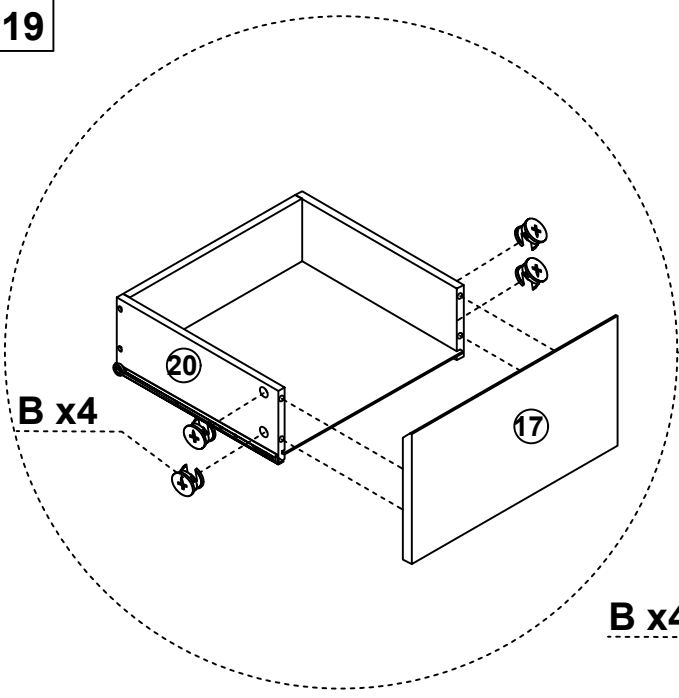
18



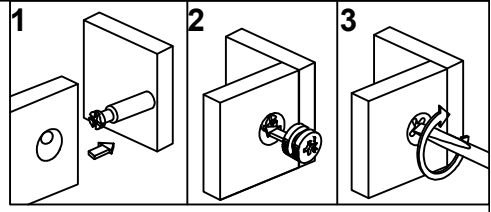
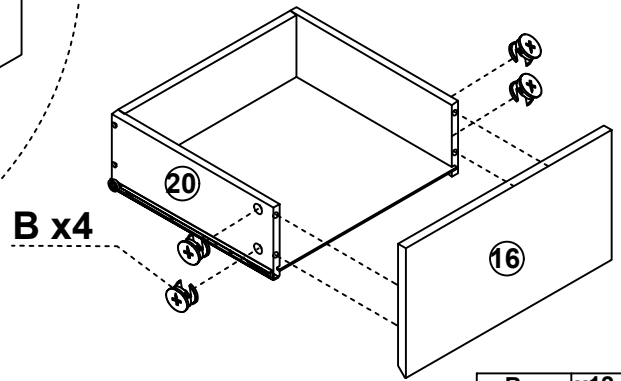
x3


D	x12
	
Ø4x35mm	

19

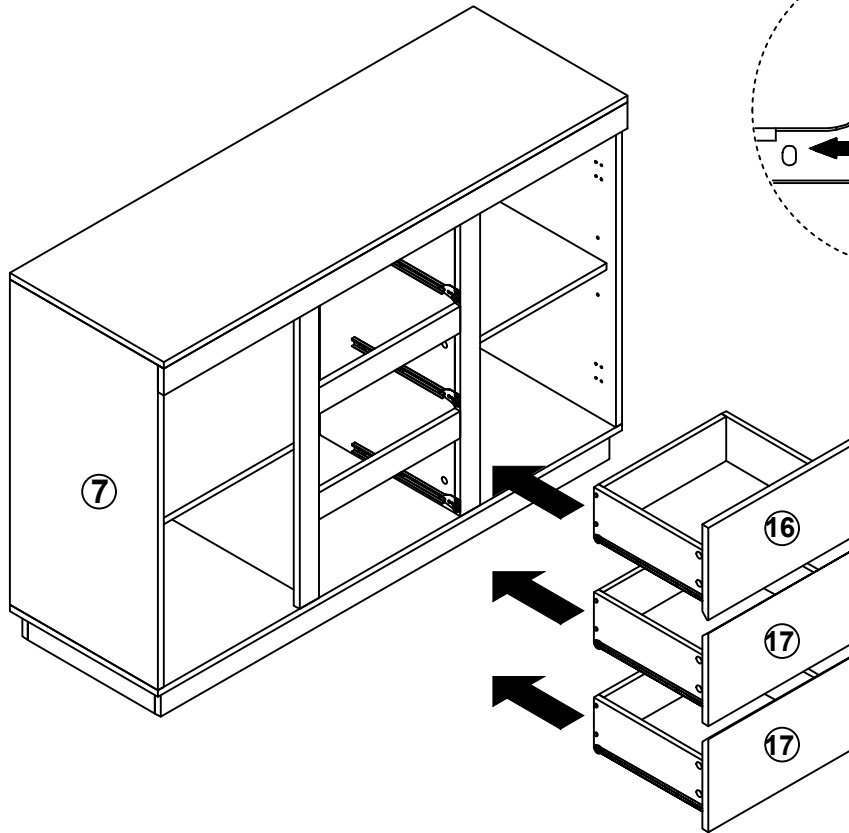


x2

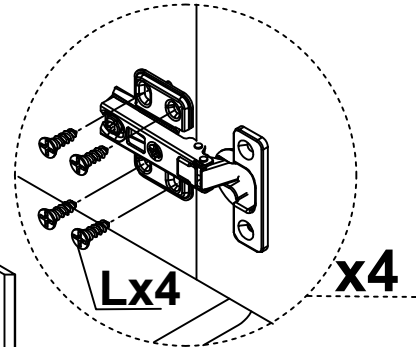
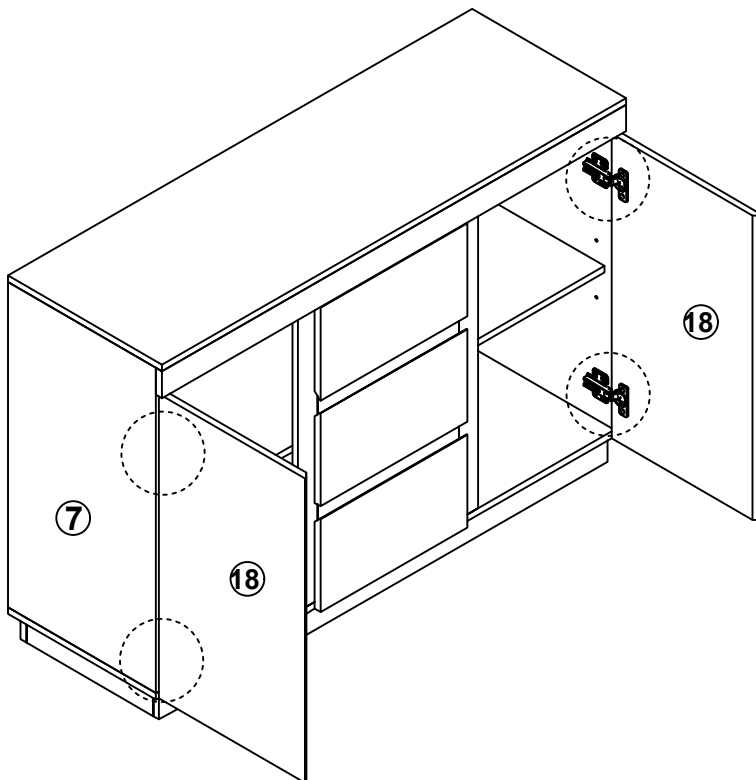



B	x12
	
Ø15x10mm	

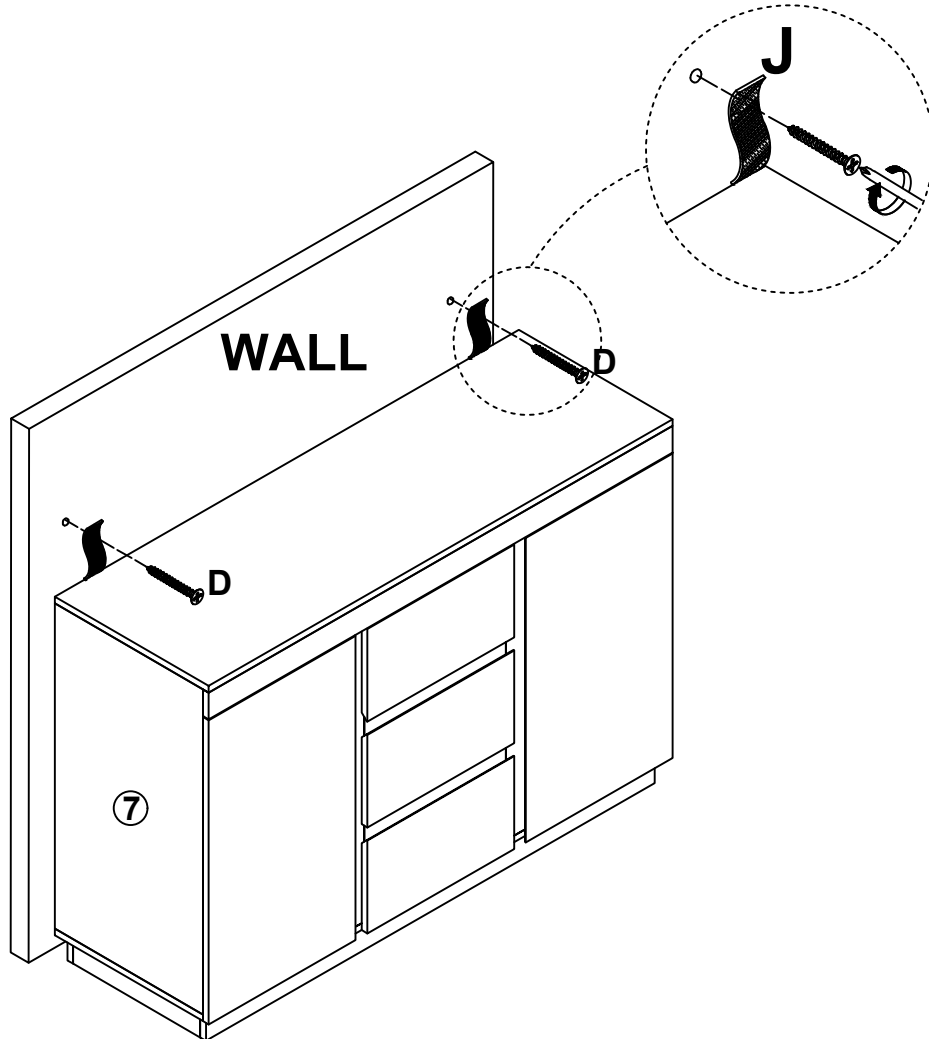
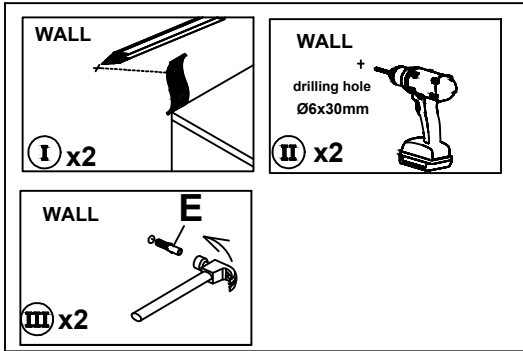
20





21



L	x16
	
Ø4x14mm	



E	x2	D	x2
			
		Ø4x35mm	