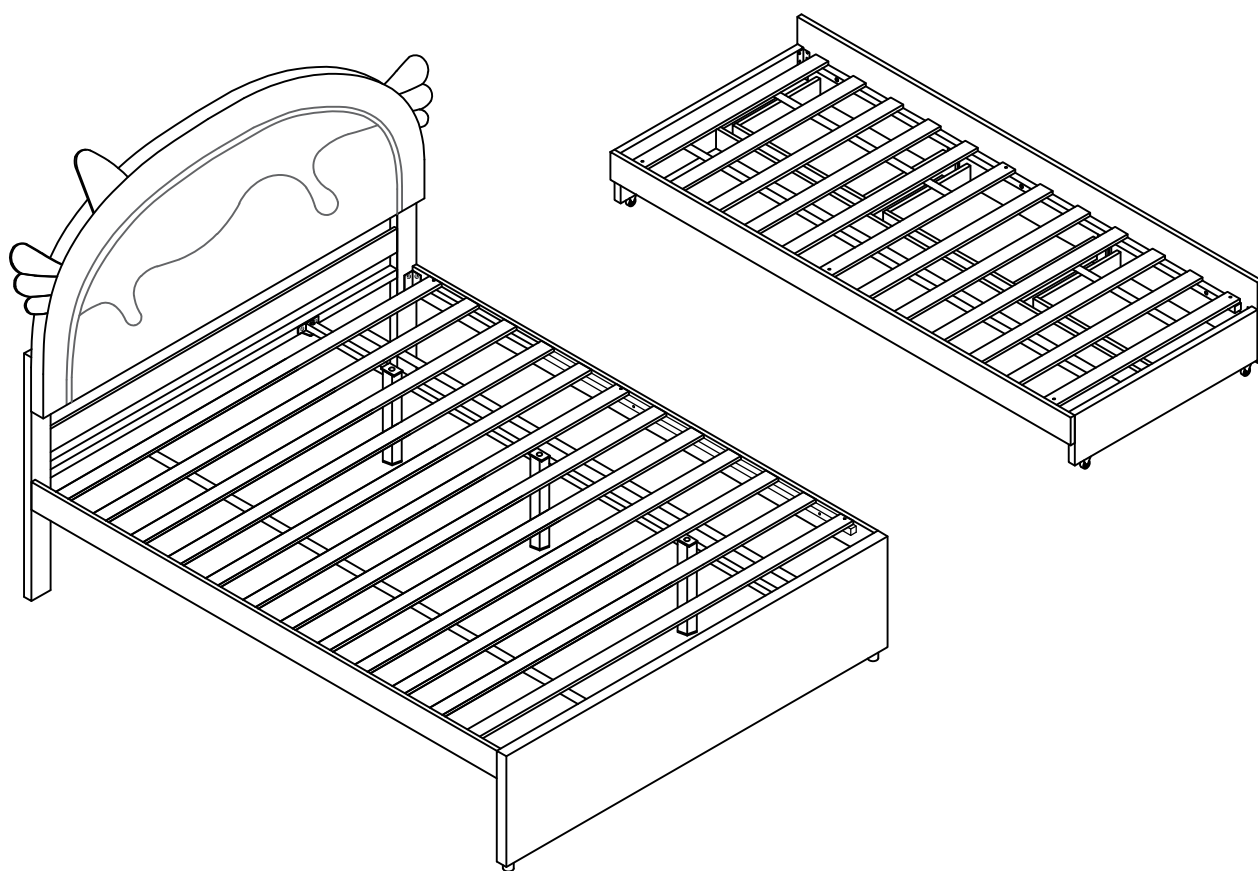


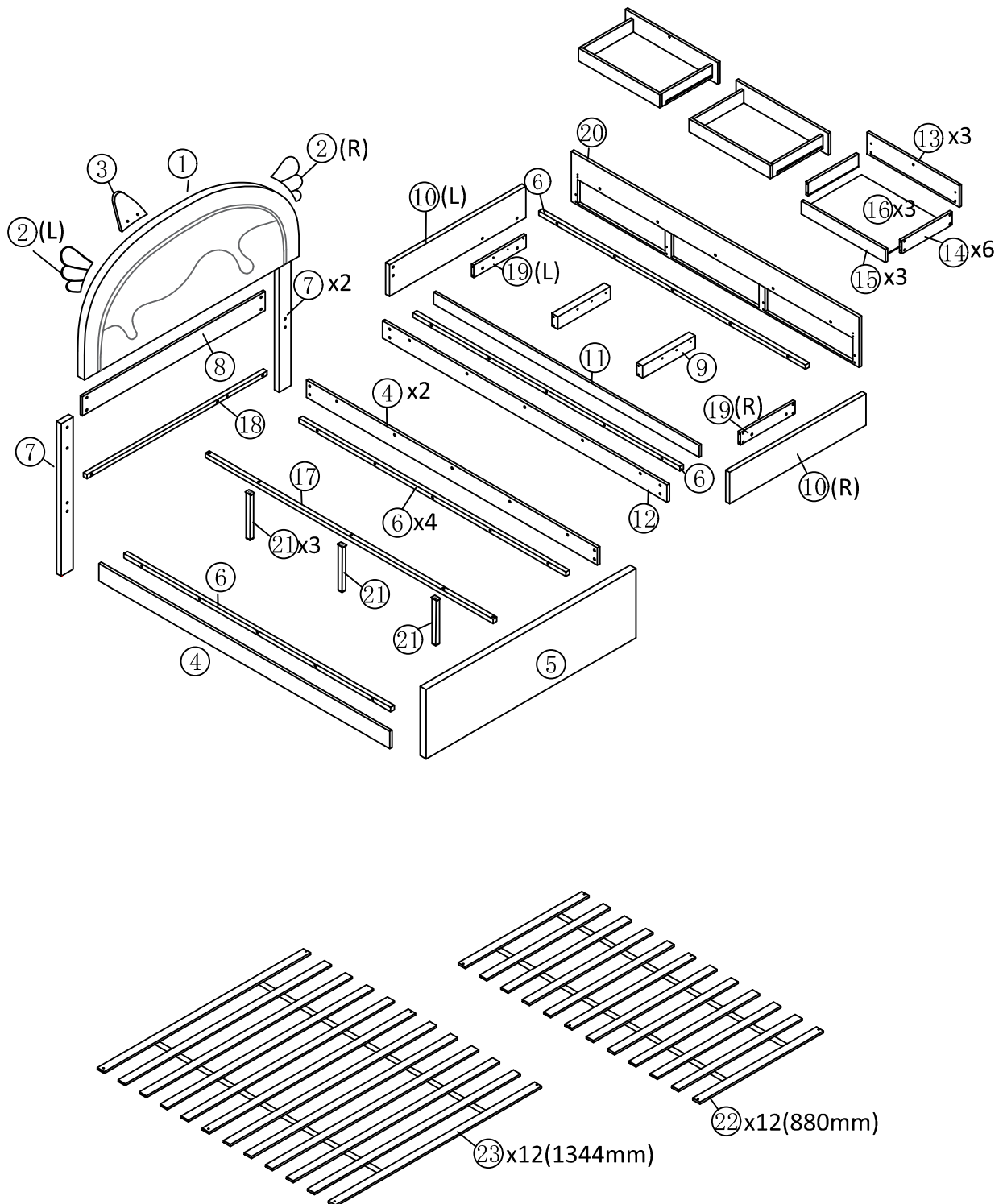
BAUANLEITUNG



Dieses Set enthält 3 Kartons. Wenn Sie keine vollen 3 Kartons erhalten, wenden Sie sich bitte an unser Kundendienstteam.

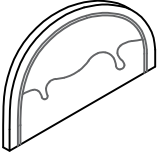
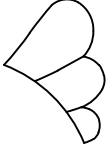
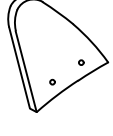
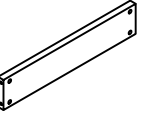
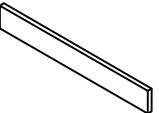
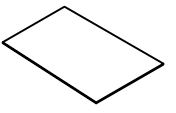
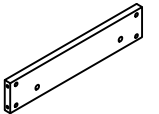
WF321158 / WF321168 / WF321167

Detailansicht

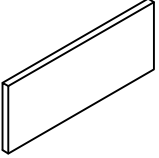

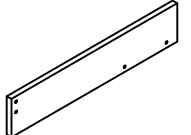

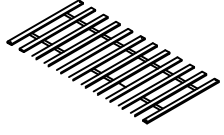
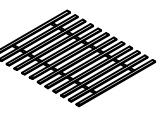


Liste der Einzelteile

WF321158

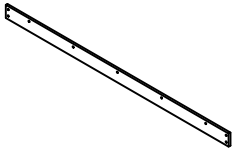
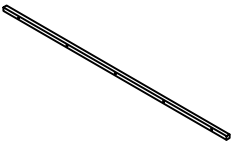
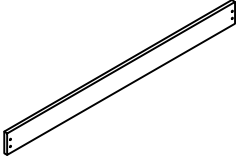
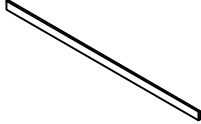
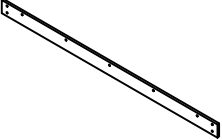
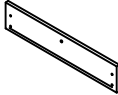


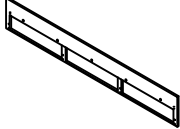
<p>1</p>  <p>Nachttisch-1Stück</p>	<p>2</p>  <p>Bettflügel-2Stück</p>	<p>3</p>  <p>Nachtecke-1Stück</p>
<p>14</p>  <p>Schubladenbrett-6Stück</p>	<p>15</p>  <p>Schubladenbrett-3Stück</p>	<p>16</p>  <p>Schubladenboden-3Stück</p>
<p>19</p>  <p>Unteres Bettbrett-2Stück</p>		

WF321168

<p>5</p>  <p>Trittbrett-1Stück</p>	<p>7</p>  <p>Beine des Kopfteils-2Stück</p>	<p>9</p>  <p>Unteres Bettbrett-2Stück</p>
<p>10</p>  <p>Unteres Bettbrett-2Stück</p>	<p>21</p>  <p>Stützfüße in der Mitte-3Stück</p>	<p>22</p>  <p>Lamellen(880)-12Stück</p>
<p>23</p>  <p>Lamellen(1344)-12Stück</p>		




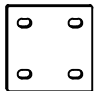

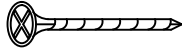
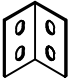

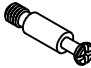


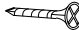


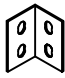

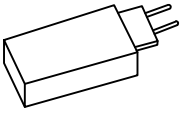

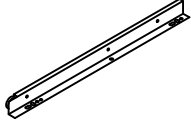


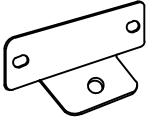
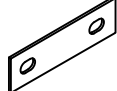

Liste der Einzelteile

WF321167

4  Seitenschienen-2Stück	6  Stützstange für Seitengitte -4Stück	8  Aufbewahrungsbox Bord-1Stück
11  Unteres Bettbrett-1Stück	12  Unteres Bettbrett-1Stück	13  Schubladenaußenbrett-3Stück
17  Mittlere Stützstange-1Stück	18  Stützstange des Kopfbrettes-1Stück	20  Unteres Bettbrett-1Stück

Hardwareliste



WF321168

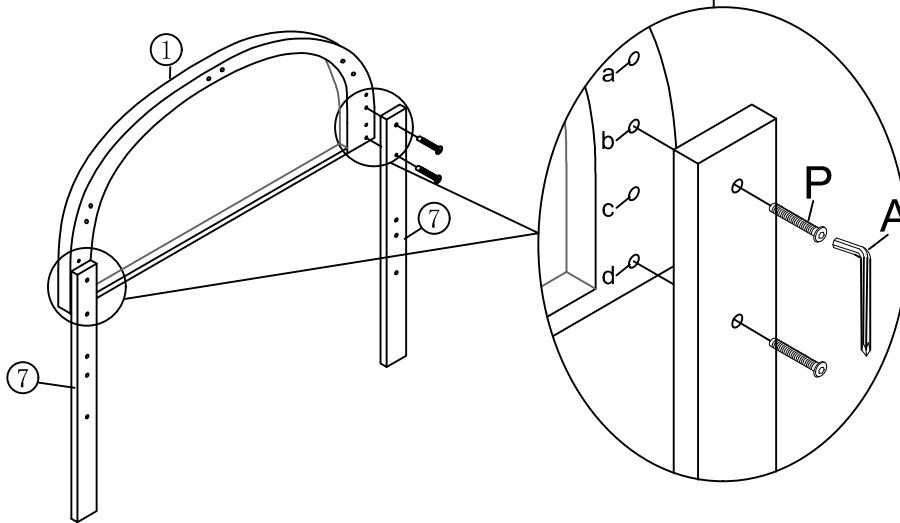
A 	B  M8*40mm	C  M8*18mm
Inbuschlüssel(1Stück)	Schrauben(29Stück)	Schrauben(52Stück)
D  10*10*0.2	E  H:30mm	F  M4*40mm
Eisen mit vier Löchern(5Stück)	Beine(2Stück)	Nägel(2Stück)
G 	H 	I 
"7" Anschluss(6Stück)	Schubladengriff(3Stück)	Schubladenbeschläge(40Stück)
J 	K 	L  M3*16mm
Schubladenbeschläge(40Stück)	Rad(4Stück)	Nägel(44Stück)
M  M3*25mm	N  M4*30mm	O 
Nägel(8Stück)	Nägel(12Stück)	Kleiner "7"-Anschluss(2Stück)
P  M8*45mm	Q 	R 
Schrauben(4Stück)	Farbregle(1Stück)	Schubladenschiene(6Stück)
S 	T 	U 
Schubladenschiene(6Stück)	Farbcontrolle(1Stück)	Fernbedienung(1Stück)
V 	W 	X  M5*20mm
Mittelstützstangenbeschläge(2Stück)	Eisen mit zwei Löchern(2Stück)	schrauben

Hinweis: Wir empfehlen Ihnen, Ihr Bett im ebenen Boden aufzubauen.

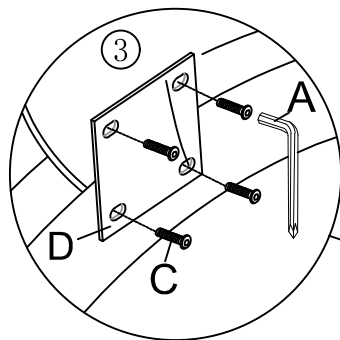
Schritt 1



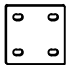
Achtung:
Sie können das Loch a und c, oder b und d wählen.

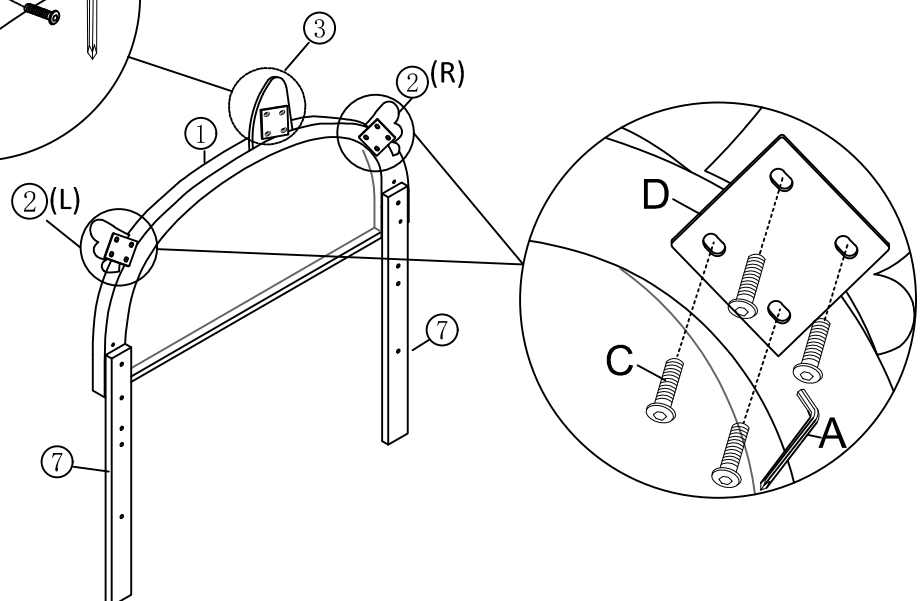
A	P
	 M8X45mm
	4Stück




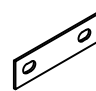
Schritt 2

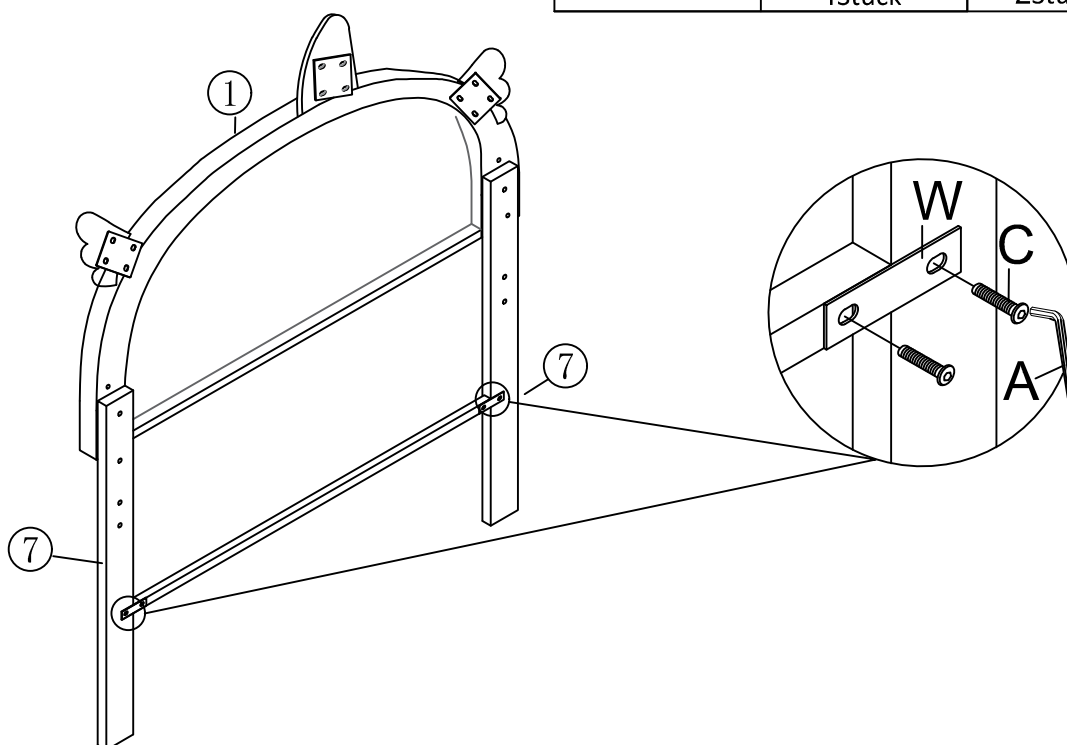


A	C	D
	 M8X18mm	
	12Stück	3Stück


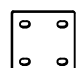


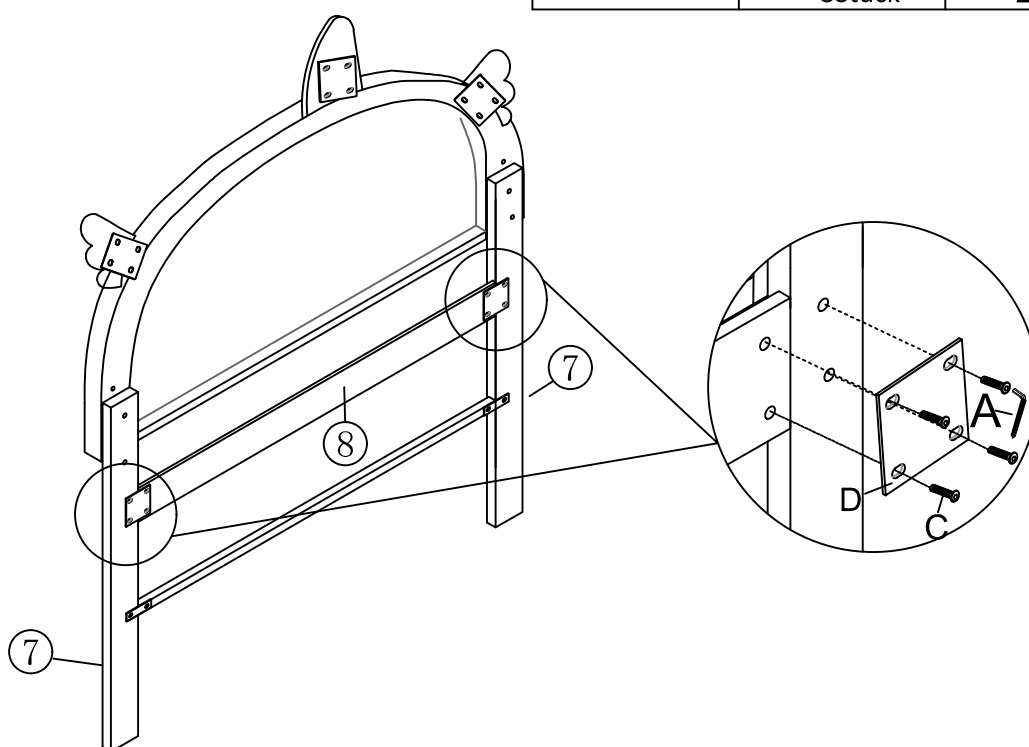
Schritt 3

<p>A</p> 	<p>C</p> <p>M8X18mm</p> <p>4Stück</p>	<p>W</p>  <p>2Stück</p>
---	---------------------------------------	--





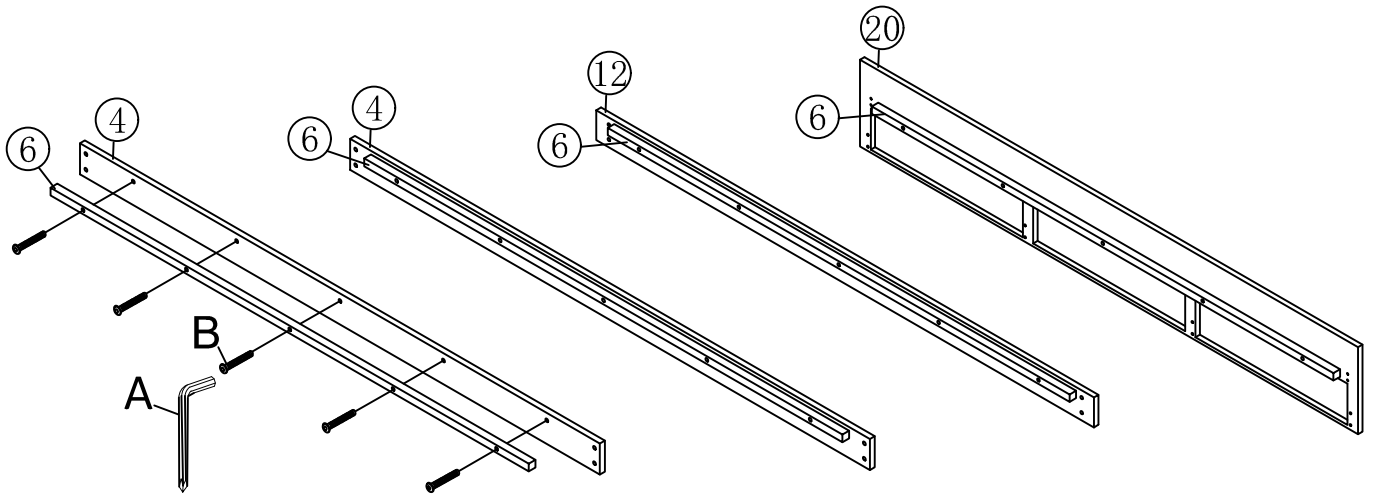
Schritt 4

<p>A</p> 	<p>C</p> <p>M8X18mm</p> <p>8Stück</p>	<p>D</p>  <p>2Stück</p>
---	---------------------------------------	--



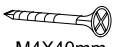


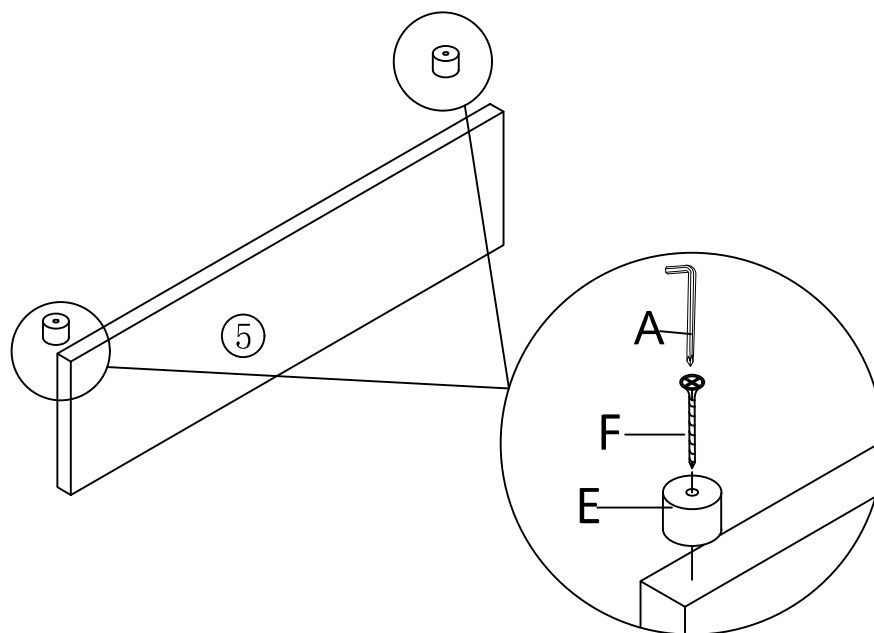
Schritt 5

A	B
	 M8X40mm 20Stück






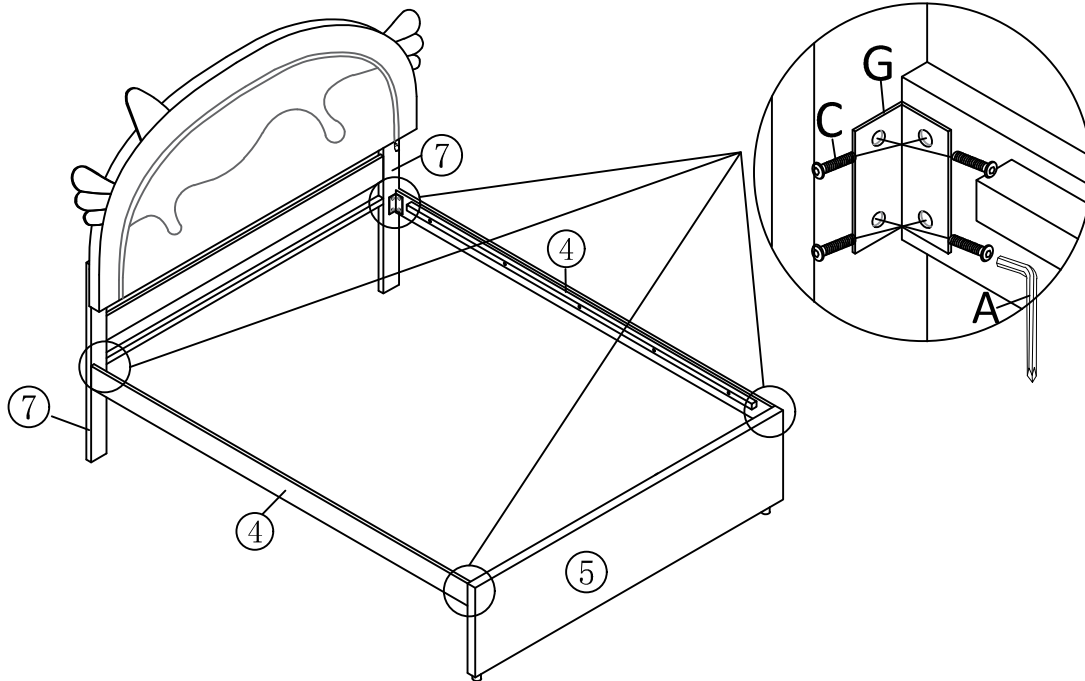
Schritt 6

A	E	F
	 2Stück	 M4X40mm 2Stück


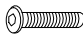
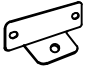


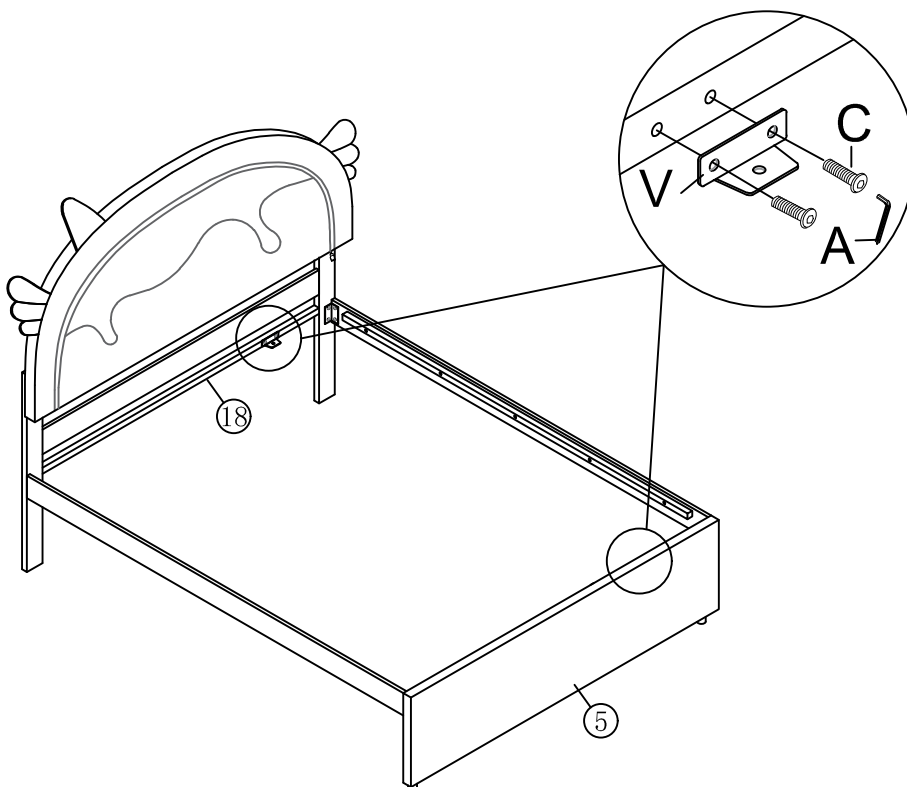
Schritt 7

<p>A</p> 	<p>C</p>  <p>M8X18mm</p> <p>16Stück</p>	<p>G</p>  <p>4Stück</p>
---	--	--





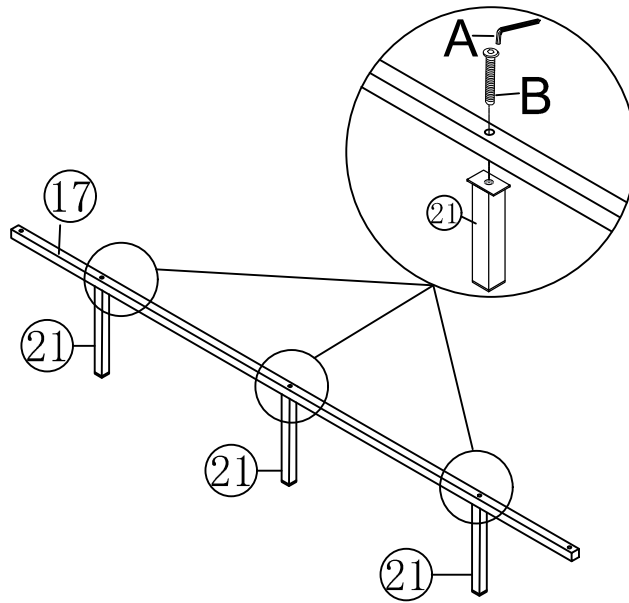
Schritt 8

<p>A</p> 	<p>C</p>  <p>M8X18mm</p> <p>4Stück</p>	<p>V</p>  <p>2Stück</p>
---	---	--





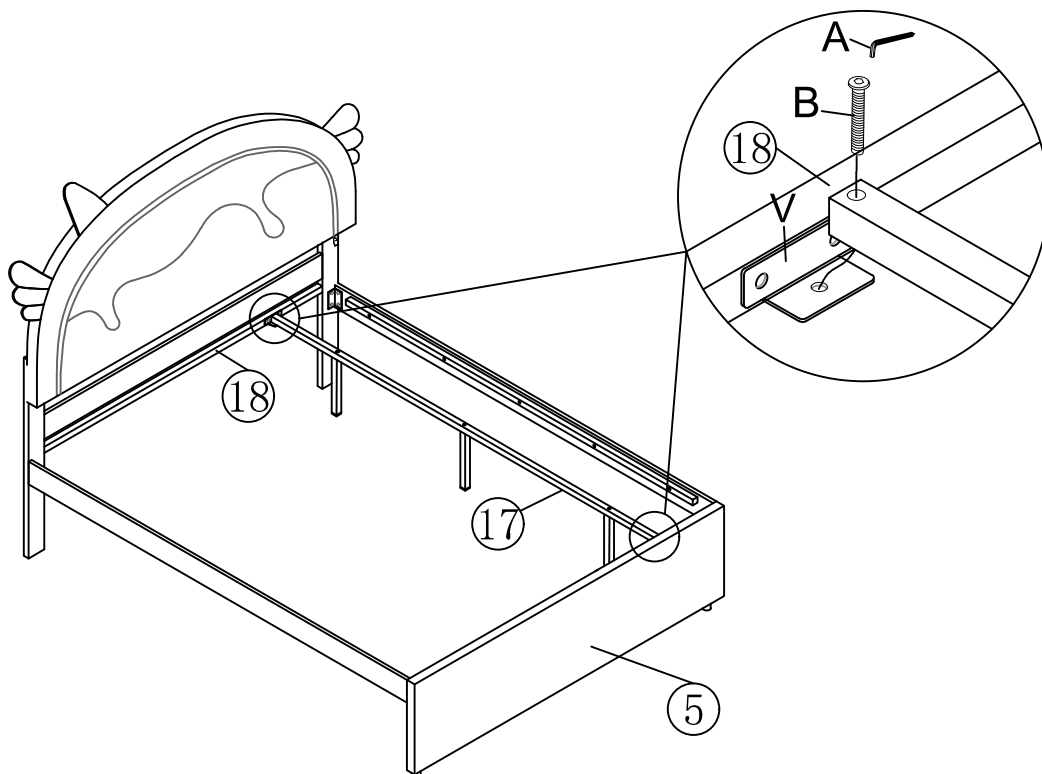
Schritt 9

A	B
	 M8X40mm
	3Stück






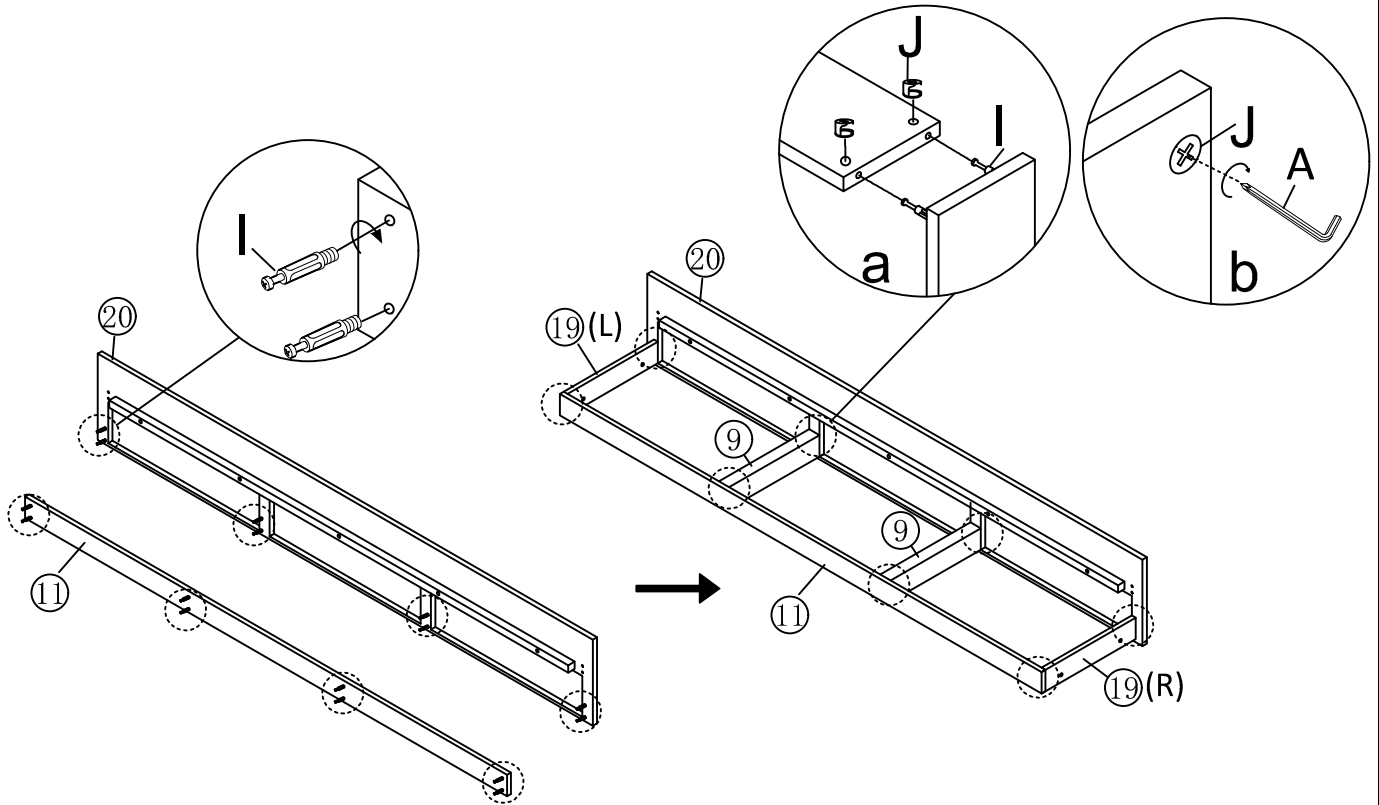
Schritt 10

A	B
	 M8X40mm
	2Stück






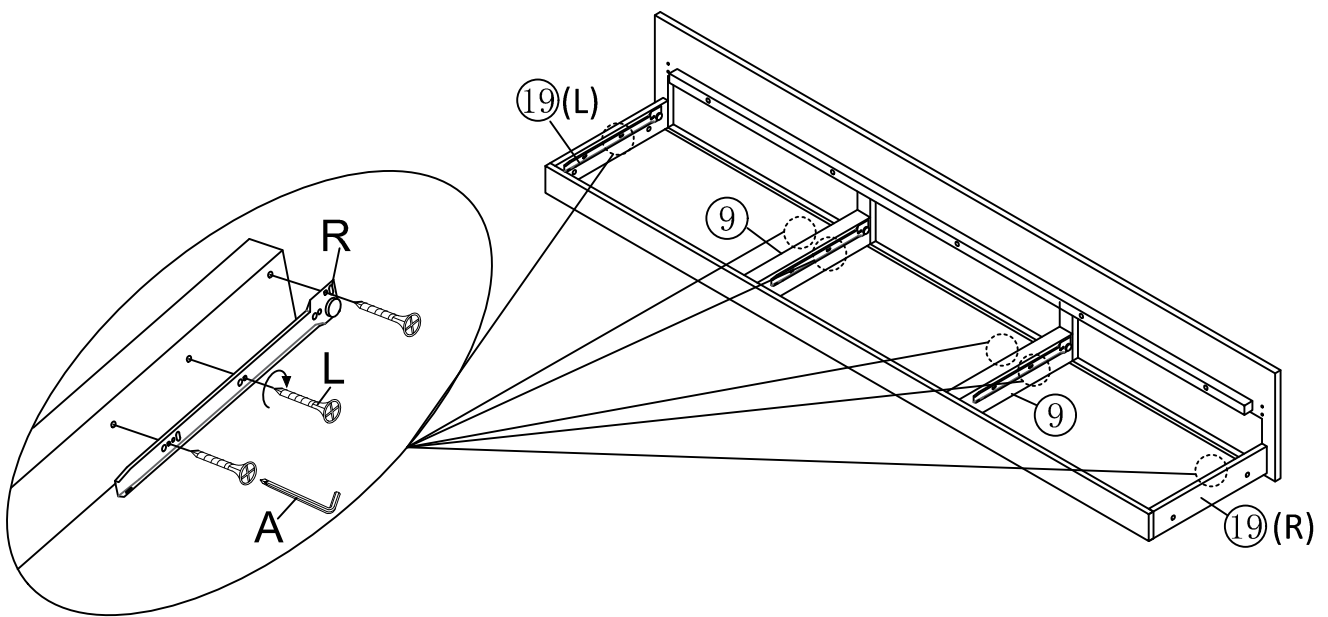
Schritt 11

A	I	J
		
	16Stück	16Stück







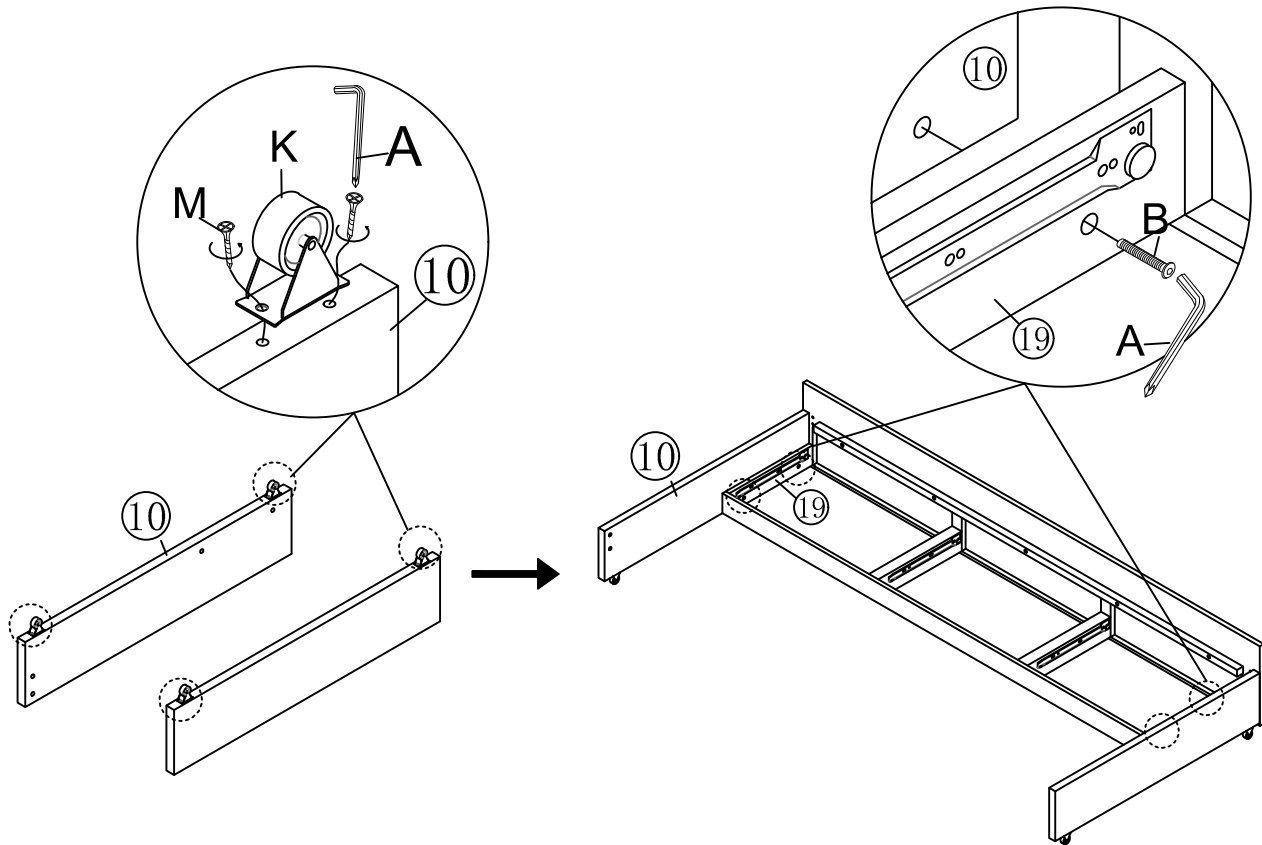
Schritt 12

A	R	L
		
	3Stück	M3X16mm 18Stück


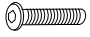





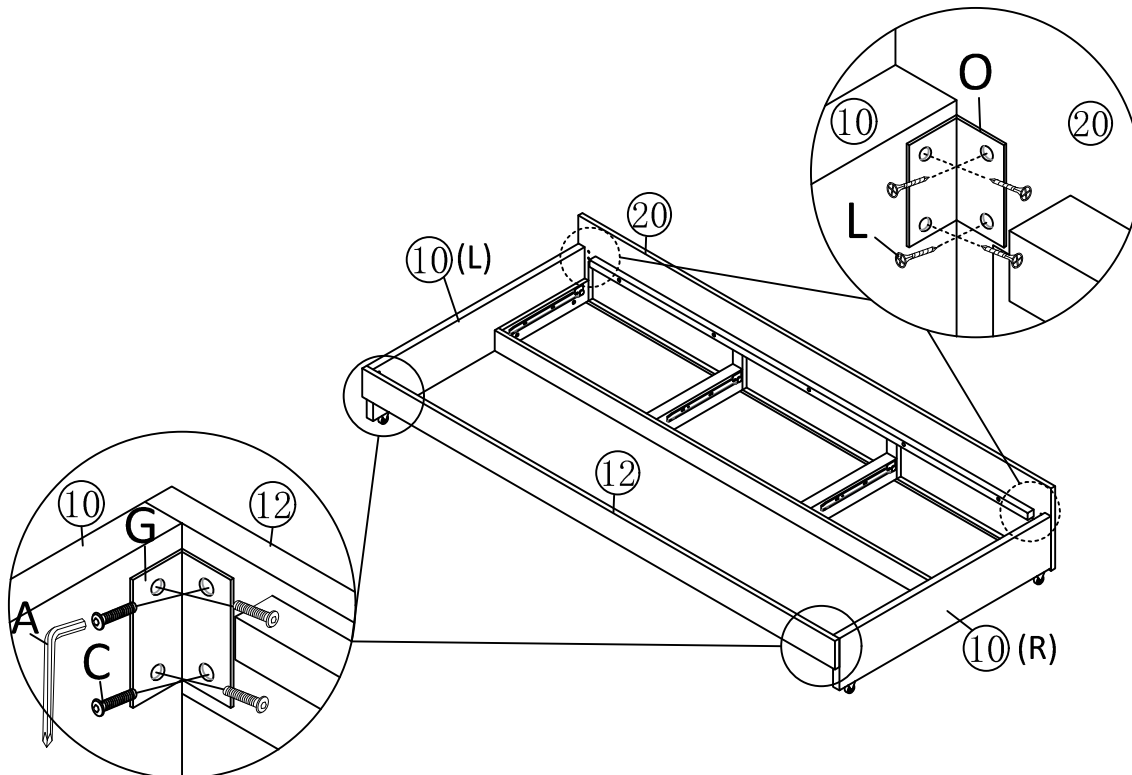
Schritt 13

A  4Stück	B  M8X40mm 4Stück	M  M3X25mm 8Stück	K  4Stück
--	--	---	--





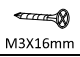




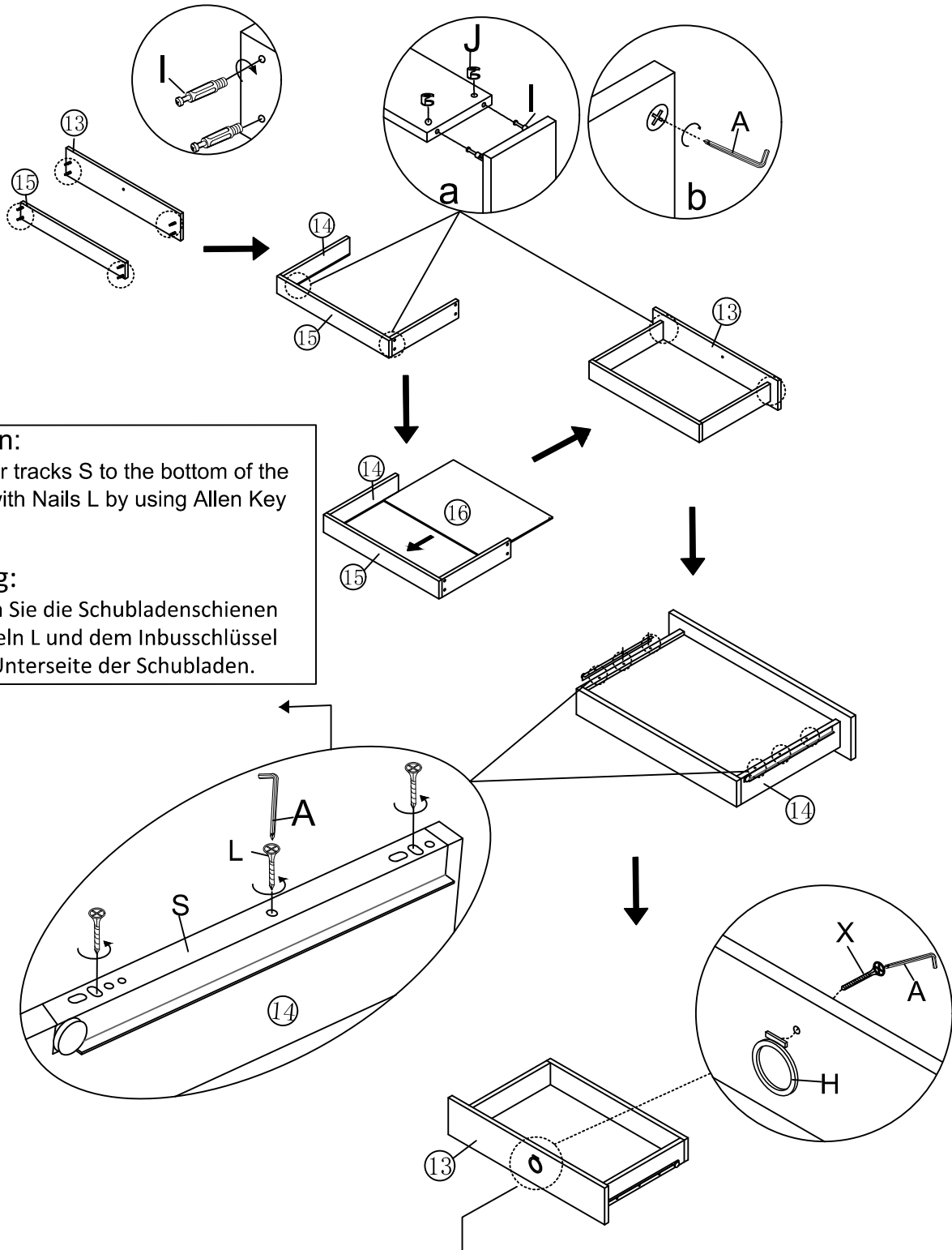
Schritt 14

A  8Stück	C  M8X18mm 8Stück	G  2Stück	L  M3X16mm 8Stück	O  2Stück
--	---	---	---	--



Schritt 15

A	H	I	J	L	S	X
				 M3X16mm		
	3Stück	24Stück	24Stück	18Stück	3Stück	3Stück



Attention:


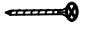
Fix Drawer tracks S to the bottom of the drawers with Nails L by using Allen Key A.

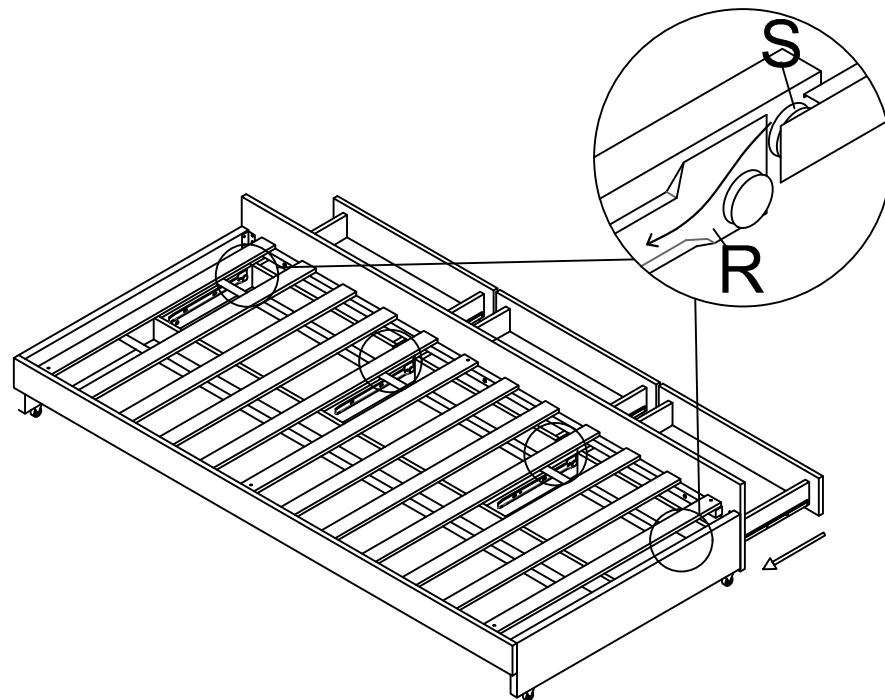
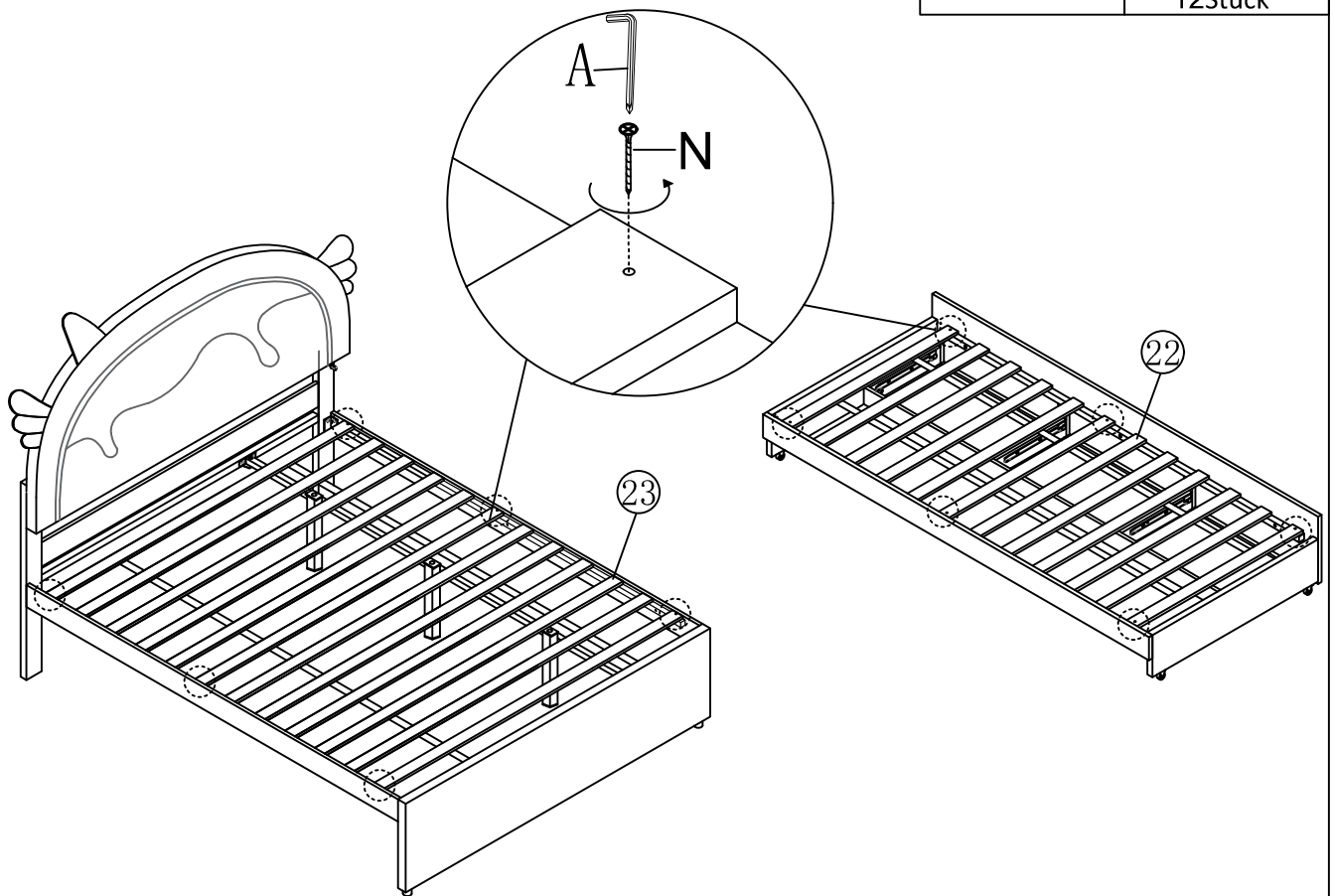
Achtung:

Befestigen Sie die Schubladenschienen S mit Nägeln L und dem Inbusschlüssel A an der Unterseite der Schubladen.

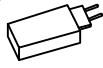

Fix Drawer handle H to the Drawer outer board (13) with Bolts X by using Allen Key A.
(Befestigen Sie den Schubladengriff H mit den Schrauben X und dem Inbusschlüssel A an der Schubladenaußenplatte (13).)

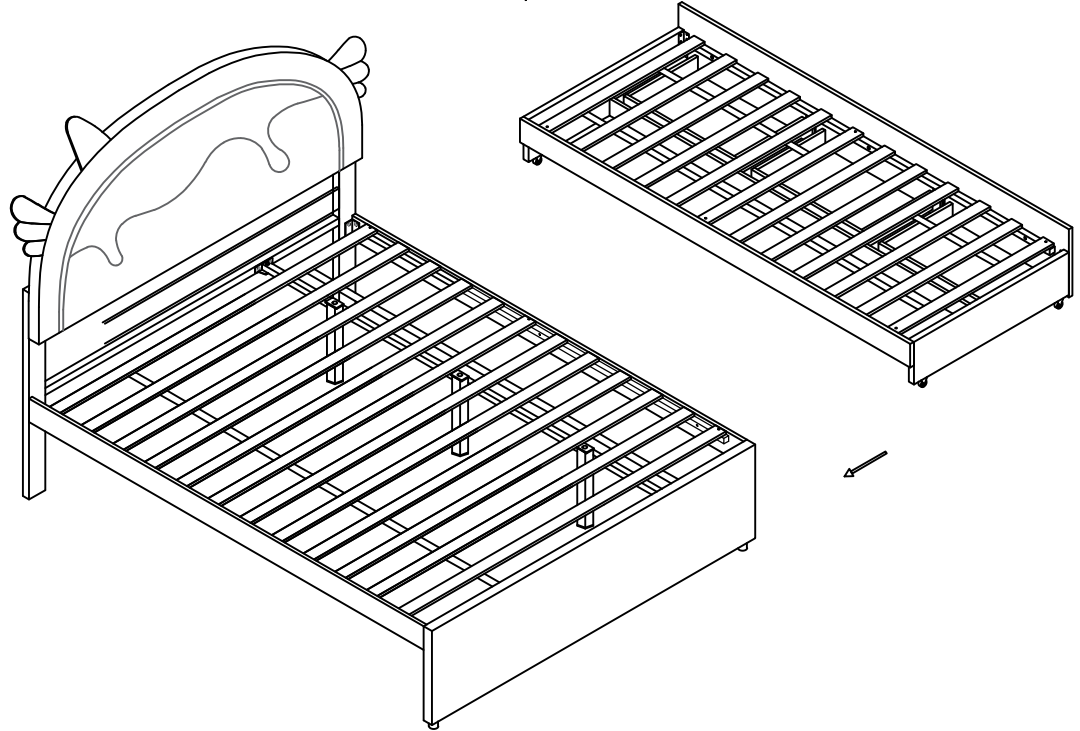
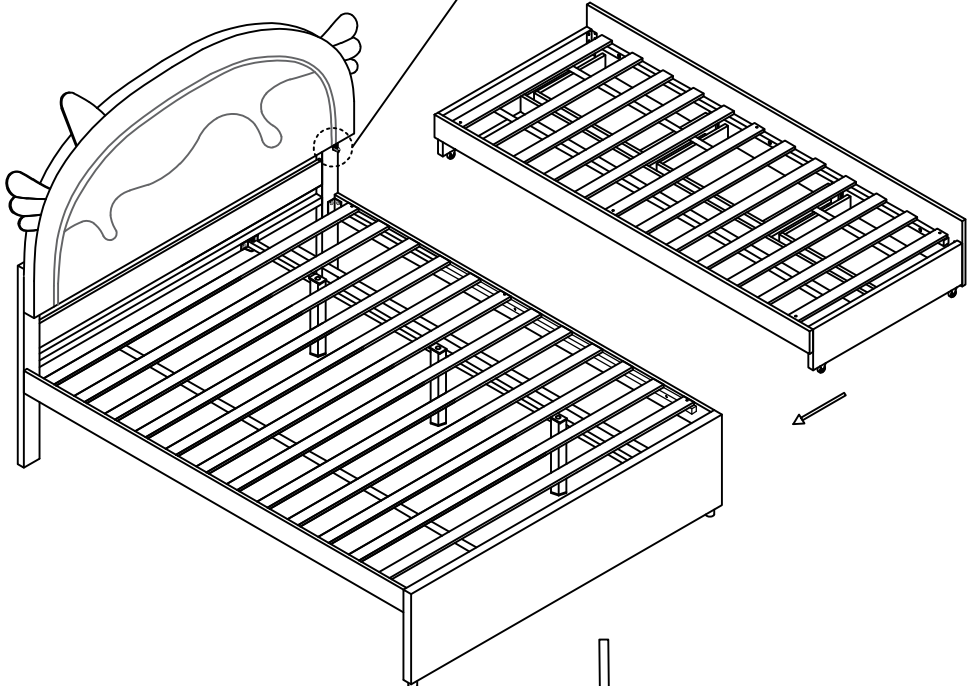
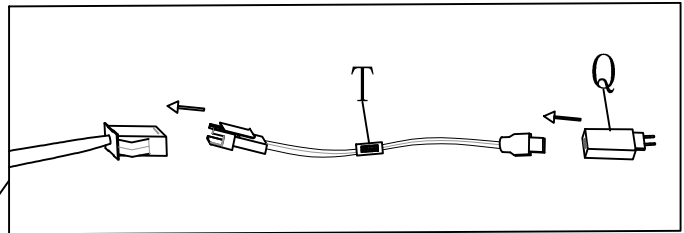
Schritt 16

A	N
	 M4*30mm
	12Stück



Schritt 18

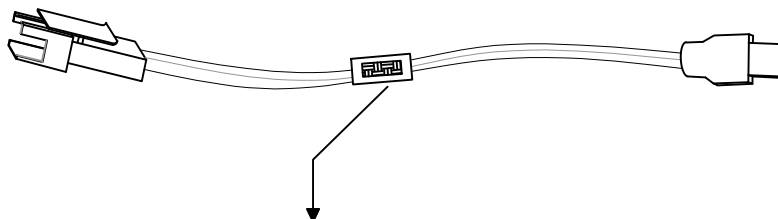
Q	T
	
1Stück	1Stück



U



1Stück

**NOTICE:**

You can scan the QR code here and download an app that can control the color of the light strip like a remote control.

When your phone plays music through the app, the color of the light strip will also change according to the strength of the music

HINWEIS:

Sie können hier den QR-Code scannen und eine App herunterladen, die die Farbe des Lichtstreifens wie eine Fernbedienung steuern kann. Wenn Ihr Telefon Musik über die App abspielt, ändert sich die Farbe des Lichtstreifens auch entsprechend der Stärke der Musik

