

thermoflow 100

Montage- und Bedienungsanleitung Garantiebedingungen.....S.4
Mounting- and user manual Conditions of guarantee.....P.21

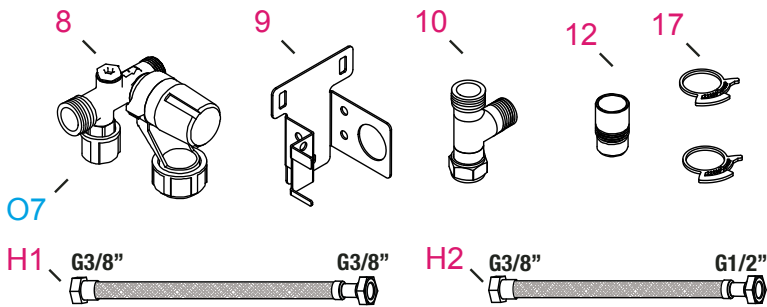
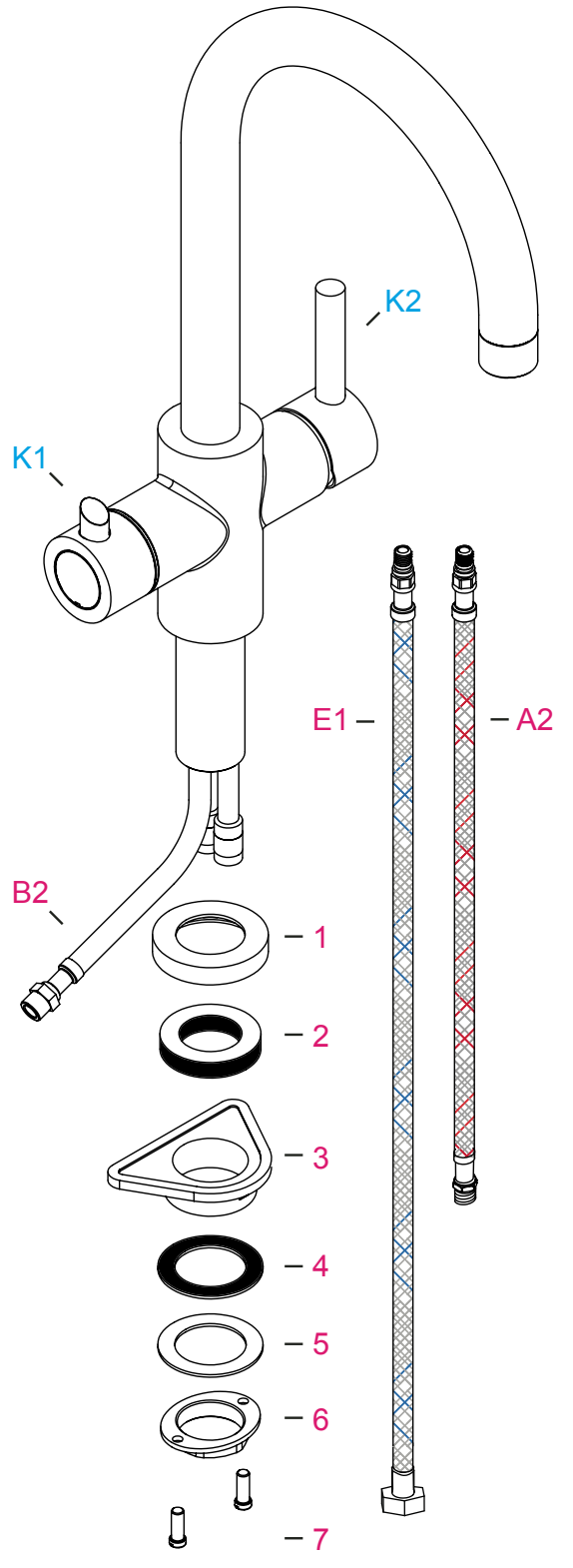
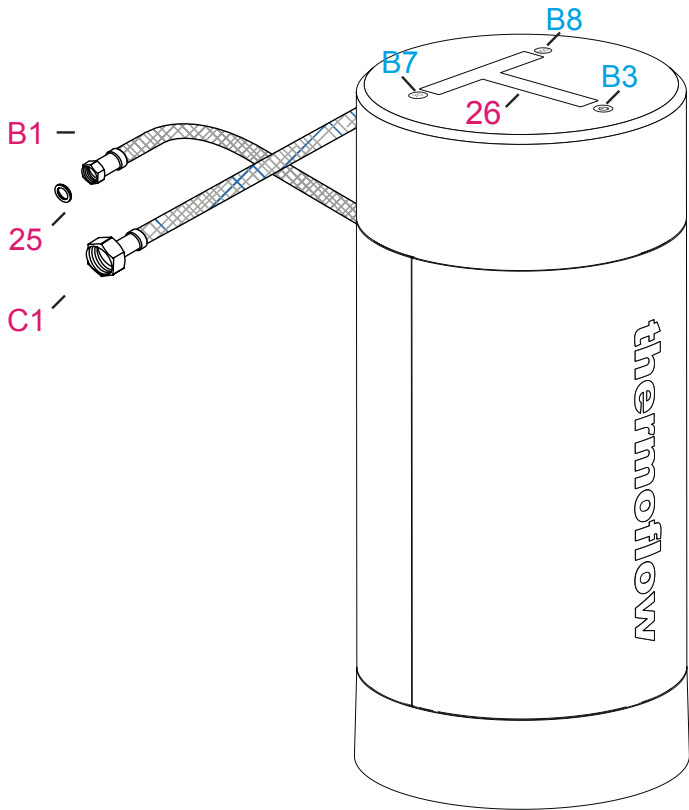


Thermoflow 100R



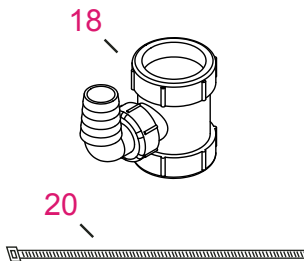
Thermoflow 100E

thermoflow®



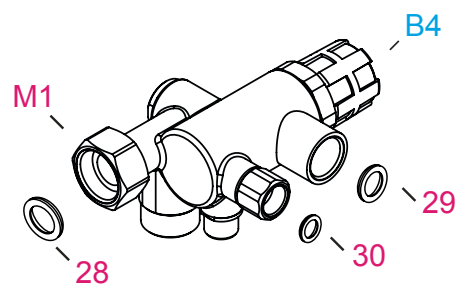
 **H1** wird nur zur Verwendung mit einem Filter benötigt, siehe Punkt 7.2

 **H1** is only required for use with a filter, see point 7.2



 In Regionen mit einer Wasserhärte von über 10°dH, empfehlen wir Ihnen die Anwendung eines zusätzlichen Filters.

 In regions with a water hardness of over 10°dH, we recommend using an additional filter.



1	Unterer Dekorationsring <i>Bottom decoration ring</i>	29	Dichtung Warmwasserauslass Mischventil <i>Gasket of mixing valve warm water outlet</i>
2	Unterer Ring <i>Bottom ring</i>	30	Dichtung Siedwasserauslass Mischventil <i>Gasket of mixing valve boiling water outlet</i>
3	Stabilitätsdreieck <i>Stability triangle</i>	A2	Warmwasserschlauch Armatur <i>Warm water hose of tap</i>
4	Gummi Ring <i>Rubber ring</i>	B1	Siedwasserschlauch Kessel <i>Boiling water hose of boiler</i>
5	Metall Ring <i>Metal ring</i>	B2	Siedwasserschlauch Armatur <i>Boiling water hose of tap</i>
6	Mutter festziehen <i>Tighten nut</i>	B3	EIN / AUS-Taste des Kessels <i>ON/OFF button of boiler</i>
7	Zentralmutter <i>Fixing screw</i>	B4	Heißwasser Einstellung (auf S.16 beschrieben) <i>Hot water setting (described on page 32)</i>
8	Überdruckventil <i>Pressure relief valve</i>	B7	70°C Einstelltaste <i>70°C setting button</i>
9	Wandhalterung <i>Wall-mount bracket</i>	B8	100°C Einstelltaste <i>100°C setting button</i>
10	T-Stecker <i>T-connector</i>	C1	Kaltwasserzulaufschlauch <i>Cold water hose of boiler</i>
12	Rohrverbinder <i>Tube connector</i>	E1	Kaltwasserschlauch Armatur <i>Cold water hose of tap</i>
17	Schlauchschellen <i>Clamp</i>	H1	Filterverbindungs-schlauch <i>Filter connection hose</i>
18	Siphon Anschluss <i>Drain connector</i>	H2	Verbindungs-schlauch H2 <i>Connection hose H2</i>
19	Schlauch <i>Drain hose</i>	K1	Kochwasserknopf <i>Boiling water knob</i>
20	Kabelbinder <i>Bandage</i>	K2	Warmwasserhebel <i>Warm water lever</i>
25	Schlauchdichtung <i>Seal of boiling water hose of boiler</i>	M1	Mischventil <i>Mixing valve</i>
26	Betriebsanzeige <i>Indicator of boiler</i>	O7	Absperrventilknopf <i>Stop valve knob</i>
28	Dichtung für Mischventil M1 <i>Gasket of mixing valve M1</i>		

Symbole

Die folgenden Symbole werden in diesen Anweisungen verwendet / erscheinen auf dem Gerät:



Entspricht den grundlegenden Sicherheitsstandards der europäischen Richtlinien.



Die Nichtbeachtung der durch dieses Symbol gekennzeichneten Anweisungen kann Personen gefährden. Die Nichtbeachtung der durch dieses Symbol gekennzeichneten Anweisungen kann zu einer Beschädigung des Geräts führen.



Zeigt eine Spannung an, die vorhanden ist.

Die Nichtbeachtung der durch dieses Symbol gekennzeichneten Anweisungen kann zu einer Beschädigung des Geräts führen.



Lesen Sie das Handbuch.



Fehlerhafte und / oder elektrische oder elektronische Geräte, die entsorgt werden sollen, müssen in den dafür eingerichteten Recyclingzentren abgegeben werden.

1. Einführung

Herzlichen Glückwunsch zu Ihrem Thermoflow !

Ihr Thermoflow- Produkt besteht aus einem Kessel mit kochendem Wasser und einer 3-in-1-Armatur mit Funktion für kochendes Wasser. Sie müssen das Thermoflow- Installationsset verwenden, um das Gerät zu installieren. Neben kochendem Wasser liefert der Kessel auch heißes Wasser. Sie können die maximale Warmwassertemperatur am Kessel einstellen. Sie können den Kessel auch auf 70°C oder 100°C einstellen, was bedeutet, dass das Wasser auf maximal 70°C oder 100°C erwärmt wird.

Sicherheit steht bei Thermoflow an erster Stelle . Aus diesem Grund sind sowohl die Armatur, als auch der Kessel mit kindersicheren Funktionen ausgestattet. Während des Gebrauchs sollten Sie sich jedoch immer der allgemeinen Gefahr des Kochens von heißem Wasser bewusst sein.

Bei Fehlern wenden Sie sich bitte an die Fehlerbehebung in diesem Handbuch. Wenn Sie trotz dieser Fehlerbehebung noch zusätzliche Hilfe benötigen, wenden Sie sich bitte an unsere Serviceleitung.

2. Verwendung des Handbuchs



Diese Anweisungen enthalten wichtige Informationen zur Inbetriebnahme, zum Betrieb des Geräts und zur Wartung. Um Ihre Sicherheit und die anderer zu gewährleisten, empfehlen wir Ihnen, diese Installations- und Bedienungsanleitung zu lesen, bevor Sie das Gerät zum ersten Mal verwenden.



Bitte bewahren Sie die Anweisungen und sonstigen Unterlagen in der Nähe des Geräts auf.

Dieses Gerät wurde gemäß den aktuellen Standards hergestellt und von kompetenten Stellen getestet. Die technischen Eigenschaften des Produkts finden Sie auf dem Typenschild an der Rückseite des Kessels.

Das Gerät sollte von qualifizierten Personen installiert werden. Alle Reparatur- und Wartungsarbeiten am Gerät, z. B. das Entfernen von Kalkstein- und Was-serablagerungen, dürfen nur von ordnungsgemäß autorisiertem technischem Personal durchgeführt werden. Die geltenden Vorschriften und regionalen Anforderungen sind stets zu beachten!



Dieses Gerät ist für den Einsatz in Haushalten und ähnlichen Anwendungen vorgesehen, z. B.: Küchenbereiche des Personals in Geschäften, Büros und anderen Arbeitsumgebungen; Bauernhäuser; von Kunden in Hotels, Motels und anderen Wohnumgebungen; Bed & Breakfast-Umgebungen. Das moderne Design und die Verwendung sorgfältig ausgewählter Materialien sowie ein verbesserter Herstellungsprozess gewährleisten eine hohe Qualität.



Dieses Gerät kann von Kindern ab 8 Jahren und Personen mit eingeschränkten körperlichen, senso-rischen oder geistigen Fähigkeiten oder mangelnder Erfahrung und Wissen verwendet werden, wenn sie eine Aufsicht oder Anweisung zur sicheren Ver-wendung des Geräts erhalten haben und die Gefahren verstehen be-teiligt.



Kinder dürfen nicht mit dem Gerät spielen. Reinigung und Wartung durch den Benutzer dürfen nicht von Kin-dern ohne Aufsicht durchgeführt werden.



Konformitätserklärung

NEG- Novex erklärt ordnungsgemäß, dass das Gerät die folgenden Richtlinien erfüllt:

- Niederspannungsrichtlinie 2006/95 / EG
- Richtlinie zur elektromagnetischen Verträglichkeit 2004/108 / EG (EMV)
- 2011/65 / EG RoHS II
- 2009/125 / EG- Ökodesign
- (EG) Nr. 814/2013
- Das Produkt entspricht außerdem den fol-genden harmonisierten europäischen Normen:
- EN 60335-2-21: 2003 + A1: 2005 + A2: 2008
- EN 60335-2-15: 2016
- EN 60335-1: 2012 + A11: 2014 + A13: 2017
- EN 62233: 2008
- AfPS GS 2014: 01 PAK
- EN 61000-3-2: 2014
- EN 61000-3-3: 2013
- EN 55014-2: 2015
- EN 55014-1: 2017

6.2020, NEG-Novex Großhandelsgesellschaft für Elektro- und Haustechnik GmbH
Chenover Str. 5, D-67117 Limburgerhof

3. Montageanleitung

Umgebung

Dieses Gerät wird in einer stabilen Verpackung geliefert, um Transportschäden zu vermeiden. Diese Verpa-ckung besteht aus recycelbarem Material. Bitte entsorgen Sie die Verpackung verantwortungsbewusst.



Entsorgung des Gerätes

Alte Geräte dürfen nicht im Hausmüll entsorgt werden!

Jeder Verbraucher ist gesetzlich verpflichtet, alte Geräte getrennt von seinem Hausmüll zu entsorgen und beispielsweise zu einer Sammelstelle in seiner Gemeinde oder seinem Bezirk zu bringen. Alte elektrische Geräte werden in der Regel kostenlos akzeptiert. Dies stellt sicher, dass die alten Geräte ordnungsgemäß re-cycelt werden und negative Auswirkungen auf die Umwelt vermieden werden. Aus diesem Grund sind elekt-rische Geräte mit dem links abgebildeten Symbol gekennzeichnet.

Installation

Das Gerät sollte gemäß der Zeichnung auf der ersten Seite des Benutzerhandbuchs installiert werden. Jede andere Installationsposition kann zu ernsthaften Schäden am Gerät führen. Die Installation sollte so nahe wie möglich an einem Kaltwasseranschluss erfolgen . Das Produkt sollte vor Frost geschützt werden (z. B. in Wohnwagen, Sommerhäusern usw.).

Verwenden Sie bei der Montage von Dreh- und Klemmringverschraubungen immer 2 Gabelschlüssel, um ein Verbiegen und Verdrehen von Rohren und Zubehör zu vermeiden.

**Frost**

Bei Frostgefahr in einem Raum sollte das Gerät nicht in diesem Raum installiert werden. Wenn das Gerät trotz dieser Hinweise in einem Raum installiert wird, in dem Frostgefahr besteht, sollte das Gerät geleert werden, bevor das Risiko auftritt.



Das Gerät ist nicht für die Installation in einer Umkehrosmoseanlage oder einer Wasserenthärtungsanlage mit pH-Reduzierung geeignet.



Die Verwendung eines anderen Hahns als des mitgelieferten Thermoflow 3-in-1-Hahns oder eine Änderung der Kombination aus Hahn und Kessel kann das Produkt beschädigen. Die Garantie erlischt bei fehlerhafter Installation oder Änderung immer!



Wichtig: Stecken Sie den Stecker niemals in die geerdete Steckdose, bevor das Gerät mit Wasser gefüllt ist!

Wasserqualität

In Regionen mit einer Wasserhärte über 10°dH, empfehlen wir Ihnen den Einsatz eines zusätzlichen Filters (Punkt 7.2 in der Anleitung). Dadurch wird die Kalkbildung vermieden und Sie können sich lange an Ihrem Thermoflow 100 erfreuen.

pH-Skala	6.5 - 9.5 pH
Fe (Eisengehalt)	< 0.2 mg/l
Cl (Chlorgehalt)	< 150 mg/l
DH (deutsche Härte)	< 10 °DH
Fließdruck	> 0.1 MPa, ≤ 1.0 MPa



Vermeiden Sie Gefahren durch beschädigte Stromversorgungskabel. Im Schadensfall muss das Gerät vom Hersteller oder seiner Kundendienstabteilung oder von einer gleichwertig qualifizierten Person ausgetauscht werden.



Stellen Sie sicher, dass das Hinzufügen dieses Geräts den Sicherungsschutz in Ihrem Netz nicht überlastet. Interne Änderungen am Produkt können Probleme verursachen, wenn diese Arbeiten nicht von autorisiertem und qualifiziertem technischem Personal durchgeführt werden. Die Garantie gilt nur, wenn das Produkt in keiner Weise verändert wurde, dh wenn es sich in einem unveränderten Zustand befindet.



Um zu vermeiden, dass durch unangemessenes Zurücksetzen der Sicherheitseinrichtung für maximale Temperatur eine unsichere Situation entsteht, darf dieses Gerät nicht über ein externes Schaltgerät (z. B. eine Zeitschaltuhr) mit Strom versorgt oder an einen Stromkreis angeschlossen werden, der regelmäßig durch ein- und ausgeschaltet wird das Energieversorgungsunternehmen.



Stellen Sie den Kessel niemals auf den Kopf oder auf den Kopf. Der Kessel sollte immer aufrecht stehen, damit sich der Schalter (B5) unten befindet.



Wichtig: In dem unwahrscheinlichen Fall, dass das Gerät an das Stromnetz angeschlossen ist, ohne mit Wasser gefüllt zu sein, oder wenn sich das Gerät aus irgendeinem Grund nach kurzer Zeit ausschaltet, ziehen Sie bitte den Stecker aus der Steckdose, damit das Gerät abkühlen kann. Möglicherweise muss der Kessel zurückgesetzt werden: Siehe Fehlerbehebung.

**3.1 Armatur anschließen**

Schritt 1: Drehen Sie die Kalt- und Heißwasserschläuche (E1, A2) handfest im Wasserhahn. Ziehen Sie dann die Schläuche nicht mehr als eine halbe Umdrehung mit einem Schraubenschlüssel fest.

Schritt 2: Setzen Sie die Armatur ein (ø 33 - 40 mm). Lassen Sie zwischen der Rückwand und dem Hahnloch ausreichend Platz (mindestens 35 mm).

Schritt 3:

- Bei einer Arbeitsplatte mit einer Dicke von weniger als 35 mm zuerst das Stabilitätsdreieck (3), dann den Gummiring (4) und schließlich den Metallring (5) platzieren. Ziehen Sie dann die Mutter (6) mit den beiden Schrauben (7) von Hand an.
- Bei einer Arbeitsplatte zwischen 35 und 65 mm Dicke den Gummiring (4) und dann den Metallring (5) einsetzen. Ziehen Sie dann die Mutter (6) mit den beiden Schrauben (7) von Hand an.

Schritt 4: Ziehen Sie die beiden Schrauben (7) an, um die Mutter (6) zu befestigen.

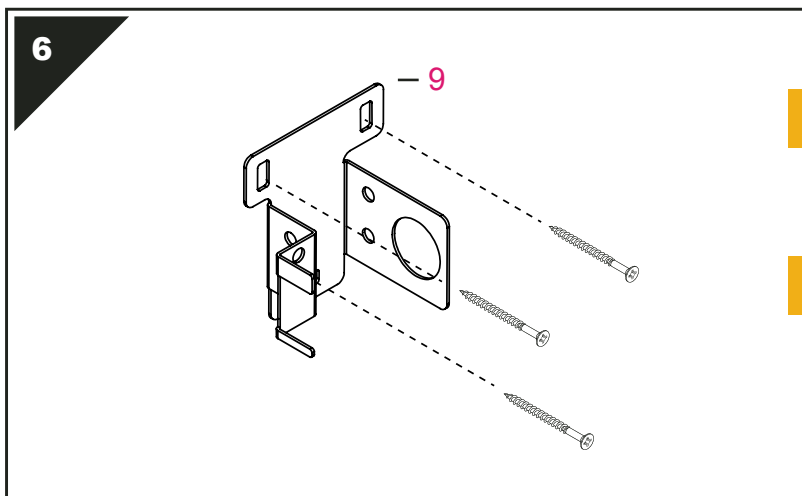
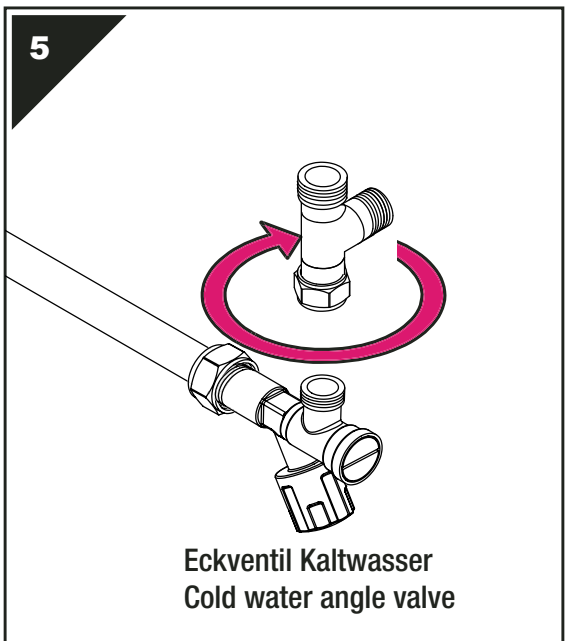
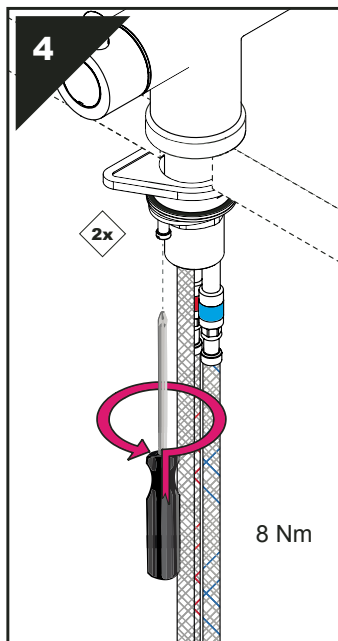
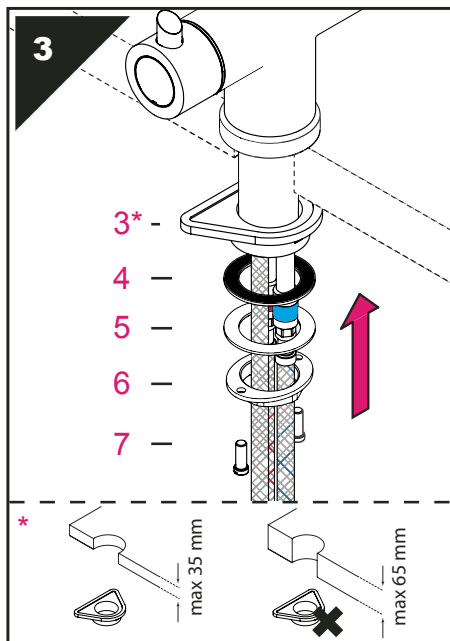
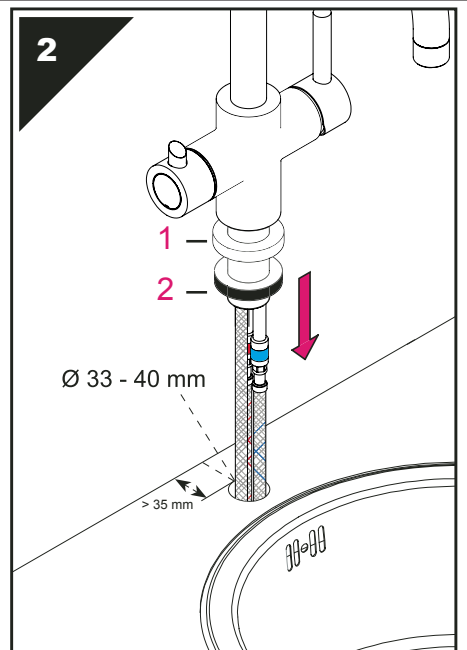
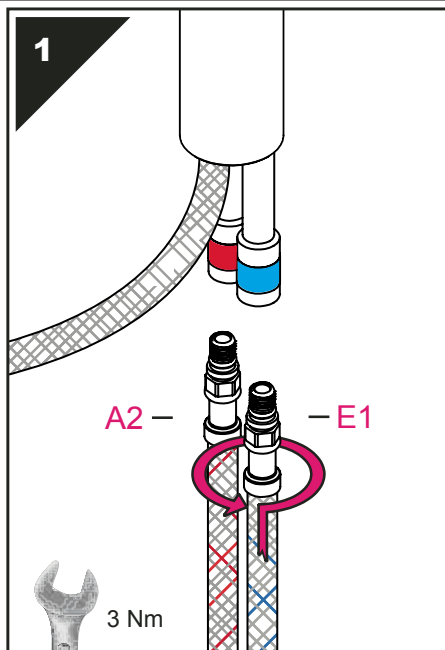
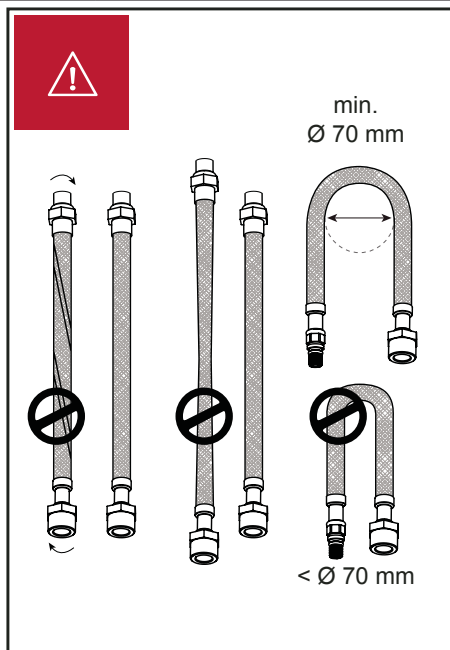




Stellen Sie sicher, dass die Schläuche nicht mit einem Knick oder einer Verdrehung installiert sind.


3.2 Installationsset anschließen

Schritt 5: Schließen Sie das T-Stück (10) an das vorinstallierte Winkelventil an.

Schritt 6: Installieren Sie die Druckbegrenzungsventilhalterung (9). Achten Sie bei der Bestimmung der Position der Halterung auf die Länge der Schläuche. Schrauben sind nicht im Lieferumfang enthalten.



-  Befestigen Sie die Halterung waagrecht mit geeignetem Montagmaterial (nicht im Lieferumfang enthalten)
-  Fasten the bracket horizontally with suitable mounting material (not included)

 Beachten Sie bei der Positionsbestimmung die Länge der Schläuche.
When determining the position, observe the length of the hoses.

Variante A

Kalt und Warmwasser Hausanschluss sind vorhanden

3.3 Kessel anschließen



Der Anschluss des Geräts an das Stromversorgungsnetz muss gemäß den Normen für die elektrische Installation und den örtlichen Gesetzen und Vorschriften erfolgen. Das Gerät muss über das elektrische Kabel und den Stecker direkt an das Stromversorgungsnetz (230V) angeschlossen werden.

Beachtung! Es gibt zwei Möglichkeiten, den Thermoflow- Kessel anzuschließen!

Variante A

Der Kessel liefert kochendes Wasser. Die Thermoflow 3-in-1-Armatur muss an eine externe Warmwasserversorgung angeschlossen werden.

Variante B

Der Kessel liefert kochendes Wasser und auch heißes Wasser über das Mischventil. Kein Warmwasser Hausanschluss vorhanden.

Variante A

Schritt 7: Befestigen Sie alle Verbindungen (**8, 10, H1 und/oder H2**) mit einem Gabelschlüssel. Es gibt zwei Möglichkeiten, die Einlasskombination (**8**) ohne Filter (wie in **7.1** dargestellt) oder mit Filter (wie in **7.2** dargestellt) anzuschließen. Der Filter ist nicht im Lieferumfang enthalten. Der Einlass und der Auslass des Filters sollten G3/8" betragen.

Schritt 8: Positionieren Sie das Gerät dann in der Halterung (**9**). Die Einlasskombination (**8**) kann auf Wunsch mit einem Kabelbinder gesichert werden (nicht im Lieferumfang enthalten).

Schritt 9: Positionieren Sie das T-Stück (**18**) des Abfallrohrs mindestens 80 mm tiefer als der Trichter der Einlasskombination (**8**). Sie müssen 5cm Platz schaffen, um dieses Abfallrohr zu installieren. Ziehen Sie die T-Stück-Muttern von Hand fest an. Stellen Sie sicher, dass sich die Tülle oben befindet.

Schritt 10: Montieren Sie den Schlauch (**19**) am T-Stück (**18**) des Abfallrohrs und befestigen Sie ihn mit der Tülle (**12**) an der Einlasskombination. Achten Sie auf die richtige Position der Tülle (**12**); Installieren Sie es nicht verkehrt herum.

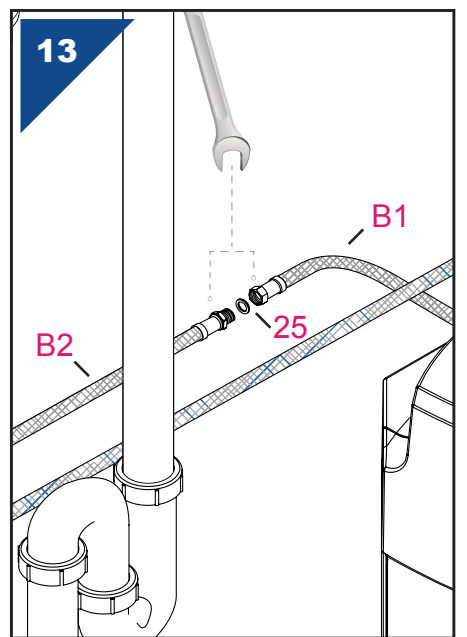
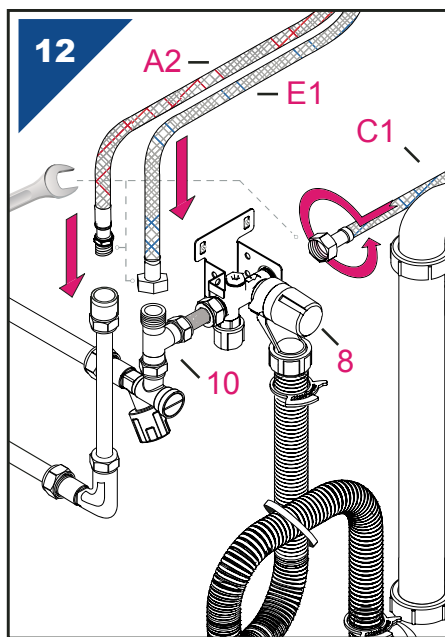
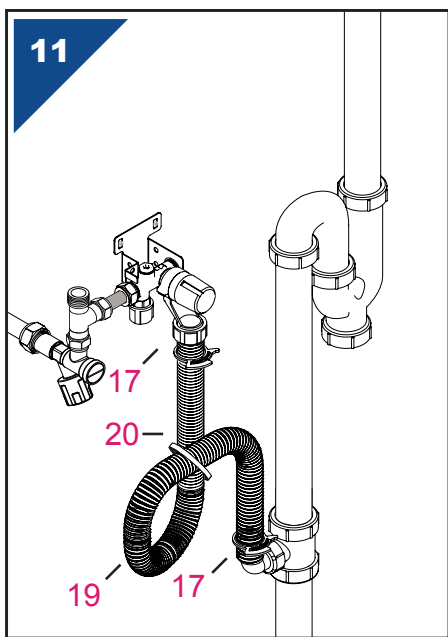
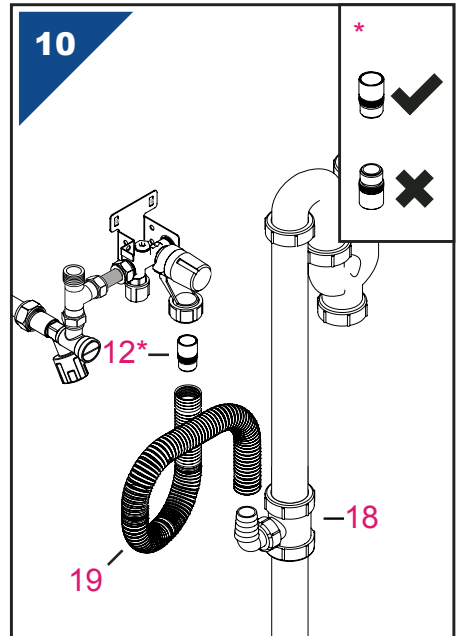
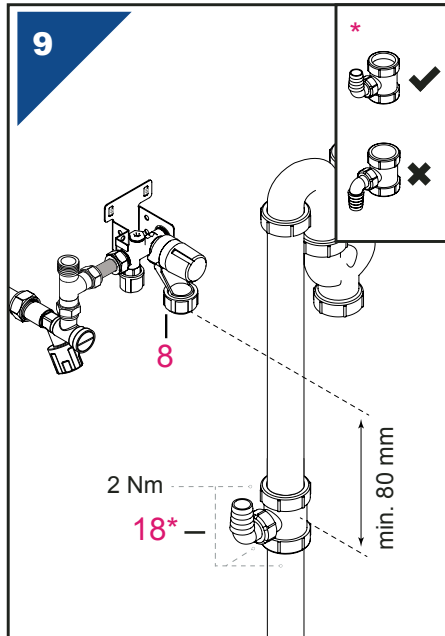
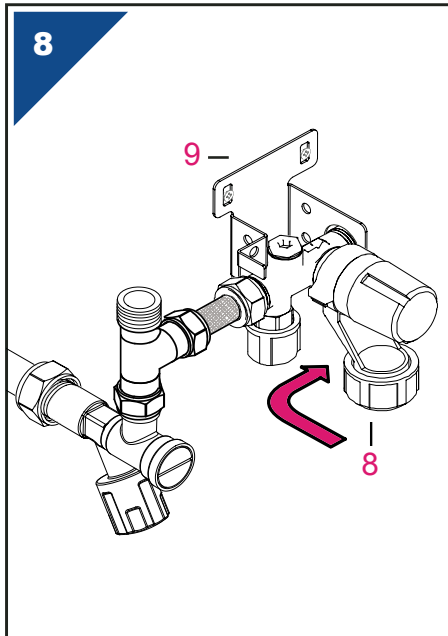
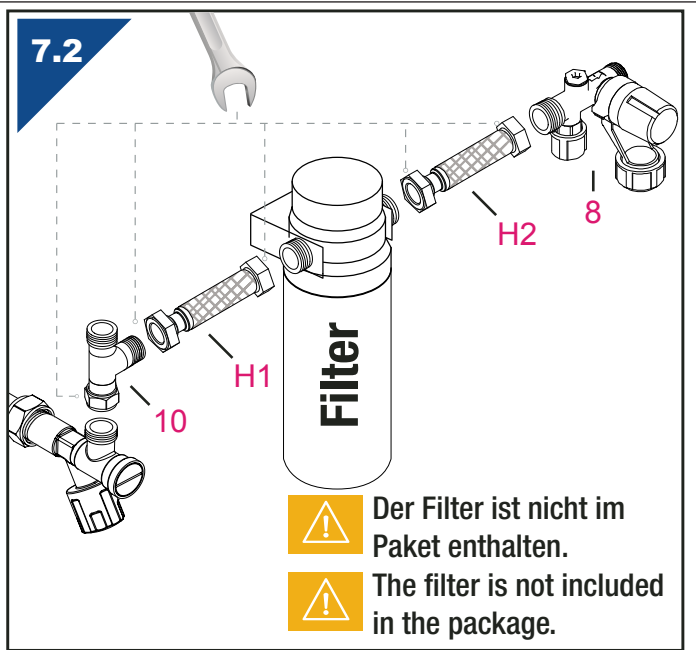
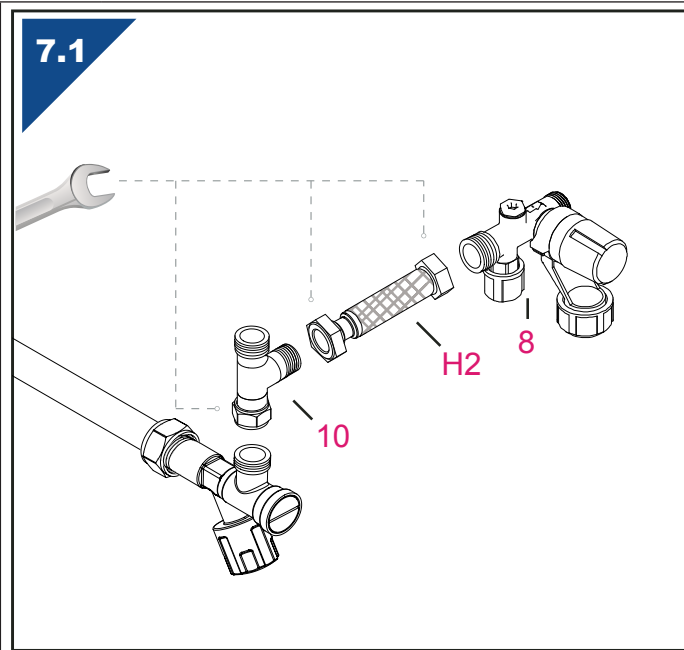
Schritt 11: Befestigen Sie den Schlauch (**19**) mit den beiden Schlauchschellen (**17**) und mit dem Kabelbinder (**20**).

Schritt 12: Schrauben Sie den Kaltwasserzulaufschlauch (**C1**) des Kessels an die Einlasskombination (**8**). Schrauben Sie den Kaltwasserschlauch für die Armatur (**E1**) in das T-Stück. Schrauben Sie den Warmwasserschlauch Armatur (**A2**) an Ihren Warmwasser Hausanschluss.

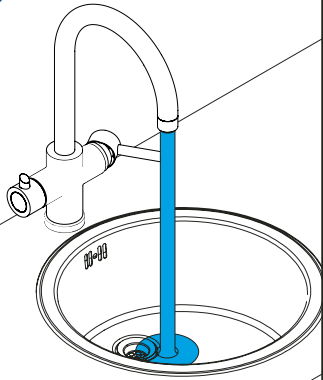
Schritt 13: Verbinden Sie den Siedewasserschlauch (**B2**) mit Siedewasserschlauch (**B1**) mittels Gummidichtung (**25**).

Schritt 14 : Öffnen Sie das vorinstallierte Winkelventil und das Absperrventil (**07**) an der Einlasskombination (**8**). Füllen Sie den Kessel mit kaltem Wasser, indem Sie den Kochwasserknopf (**K1**) öffnen, bis keine Luft mehr aus dem Wasserhahn entweicht. Das kann ein paar Minuten dauern. Nachdem sich der Kessel mit Wasser gefüllt hat, öffnen Sie den Hebel für Warmwasser (**K2**) vollständig. Lassen Sie das Wasser fließen, bis keine Luft mehr aus dem Wasserhahn entweicht.

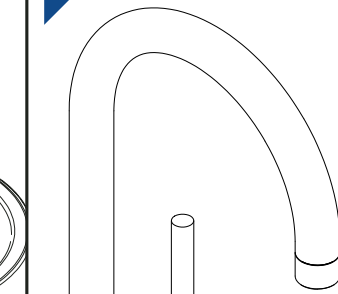
Schritt 15: Stecken Sie den Stecker in die Steckdose.



14

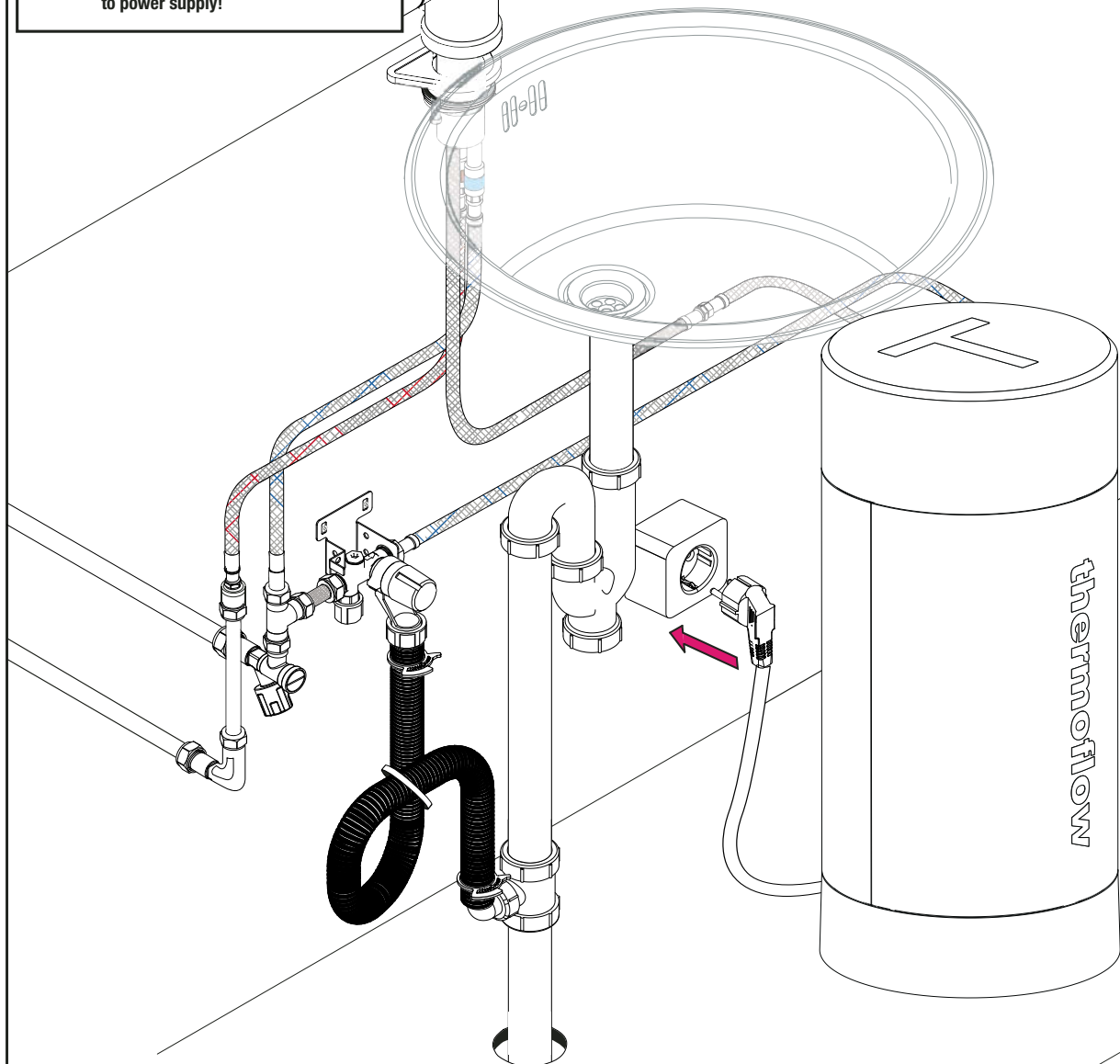


15

**Variante A**

Füllen Sie den Kessel zuerst mit Wasser und schließen Sie ihn an die Stromversorgung an!

Fill boiler with water first, then connect to power supply!



Variante B

Nur Kaltwasser Hausanschluss vorhanden

Variante B

Schritt 7: Befestigen Sie alle Verbindungen (**8, 10, H1 und / oder H2**) mit einem Gabelschlüssel. Es gibt zwei Möglichkeiten, die Einlasskombination (**8**) ohne Filter (wie in **7.1** dargestellt) oder mit Filter (wie in **7.2** dargestellt) anzuschließen. Der Filter ist nicht im Lieferumfang enthalten. Der Einlass und der Auslass des Filters sollten G3/8" betragen. Installieren Sie nun das Mischventil (**M1**) mit der Dichtung (**28**) und sichern Sie es mit einem Gabelschlüssel.

Schritt 8: Positionieren Sie das Gerät dann in der Halterung (**9**). Die Einlasskombination (**8**) kann auf Wunsch mit einem Kabelbinder gesichert werden (nicht im Lieferumfang enthalten).

Schritt 9: Positionieren Sie das T-Stück (**18**) des Abfallrohrs mindestens 80mm tiefer als der Trichter der Einlasskombination (**8**). Sie müssen 5cm Platz schaffen, um dieses Abfallrohr zu installieren. Ziehen Sie die T-Stück-Muttern von Hand fest an. Stellen Sie sicher, dass sich die Tülle oben befindet.

Schritt 10: Montieren Sie den Schlauch (**19**) am T-Stück (**18**) des Abfallrohrs und befestigen Sie ihn mit der Tülle (**12**) an der Einlasskombination. Achten Sie auf die richtige Position der Tülle (**12**); Installieren Sie es nicht verkehrt herum.

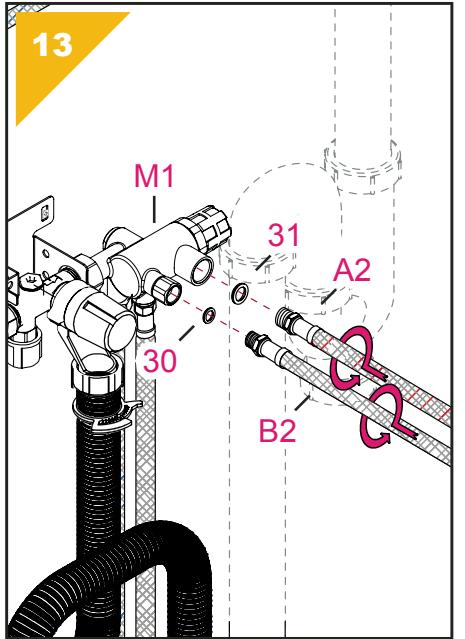
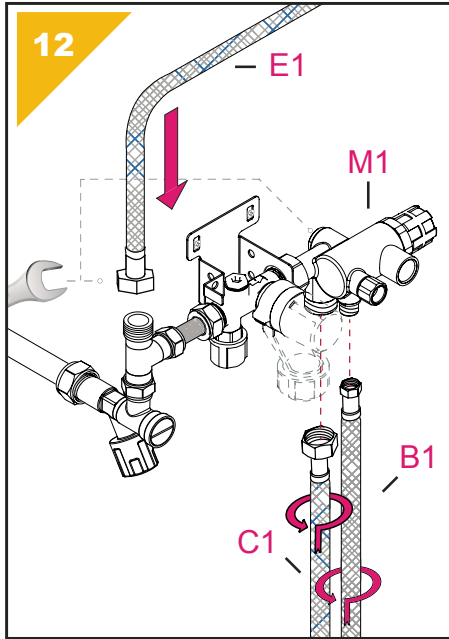
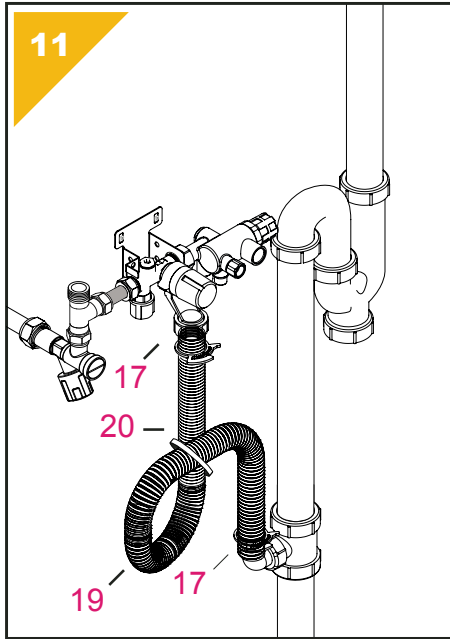
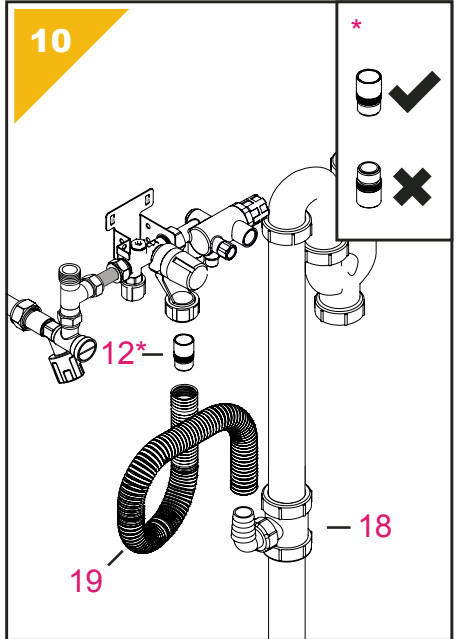
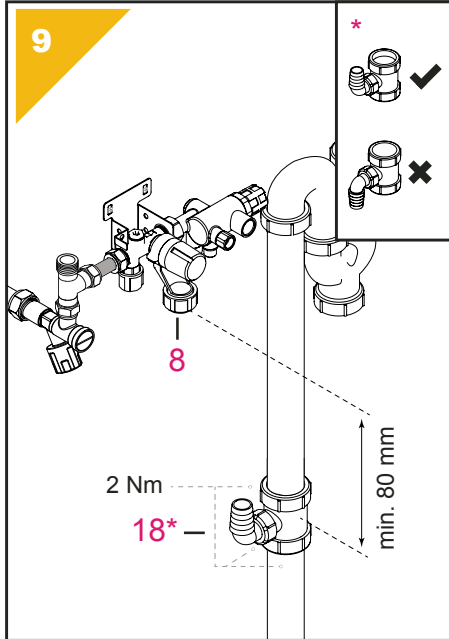
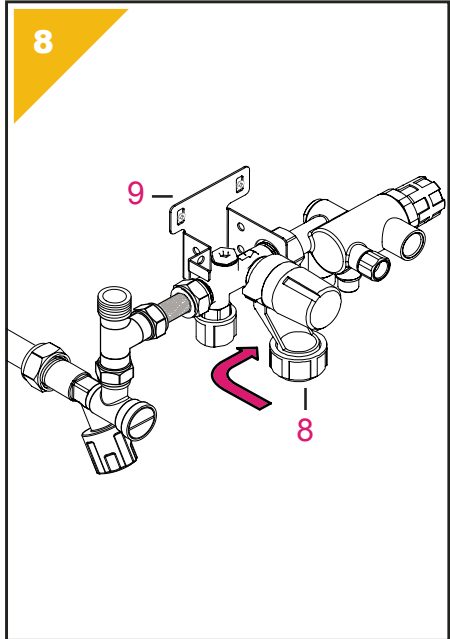
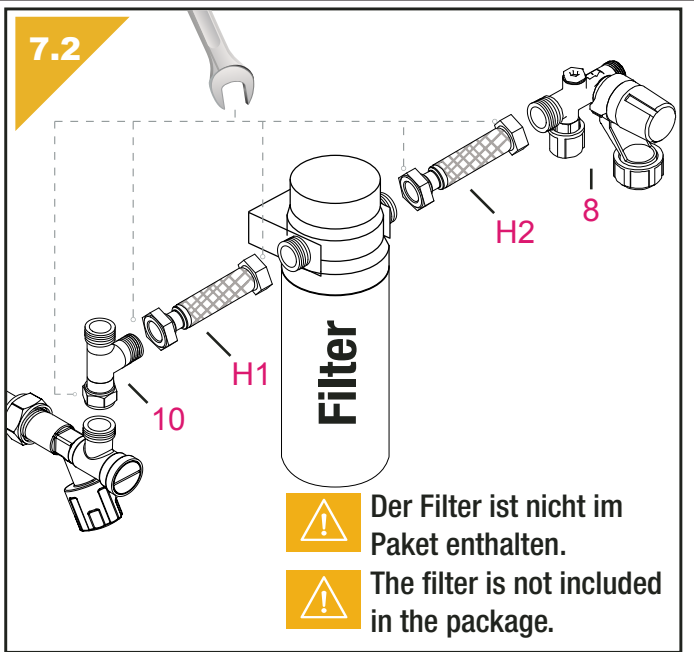
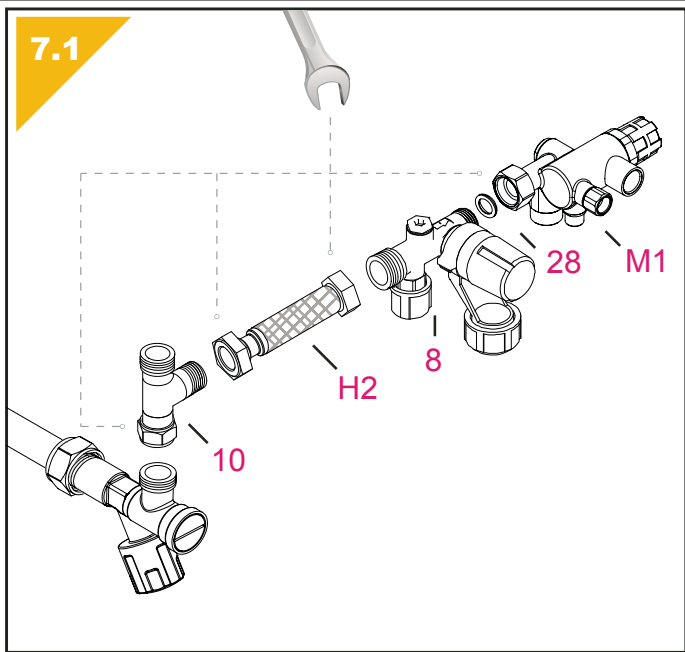
Schritt 11: Befestigen Sie den Abfallschlauch (**19**) mit den beiden Schlauchschellen (**17**) und mit dem Kabelbinder (**20**).

Schritt 12: Befestigen Sie den Kaltwasserversorgungsschlauch (**C1**) und den Siedewasserschlauch (**B1**) mit einem Gabelschlüssel am Mischventil (**M1**). Schließen Sie den Kaltwasserschlauch für die Armatur (**E1**) an das T-Stück an.

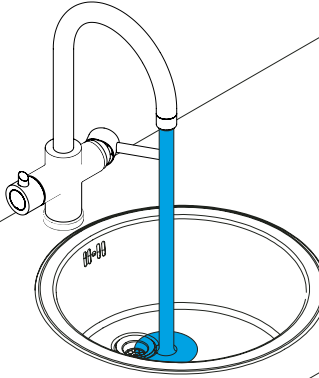
Schritt 13: Befestigen Sie den Siedewasserschlauch (**B2**) und den Heißwasserschlauch Armatur (**A2**) mit einem Gabelschlüssel am Mischventil (**M1**).

Schritt 14: Öffnen Sie das vorinstallierte Winkelventil und das Absperrventil (**07**) an der Einlasskombination (**8**). Füllen Sie den Kessel mit kaltem Wasser, indem Sie den Kochwasserknopf (**K1**) öffnen, bis keine Luft mehr aus dem Wasserhahn entweicht. Das kann ein paar Minuten dauern. Nachdem sich der Kessel mit Wasser gefüllt hat, öffnen Sie den Hebel für Warmwasser (**K2**) vollständig. Lassen Sie das Wasser fließen, bis keine Luft mehr aus dem Wasserhahn entweicht.

Schritt 15: Stecken Sie den Stecker in die Steckdose.



14



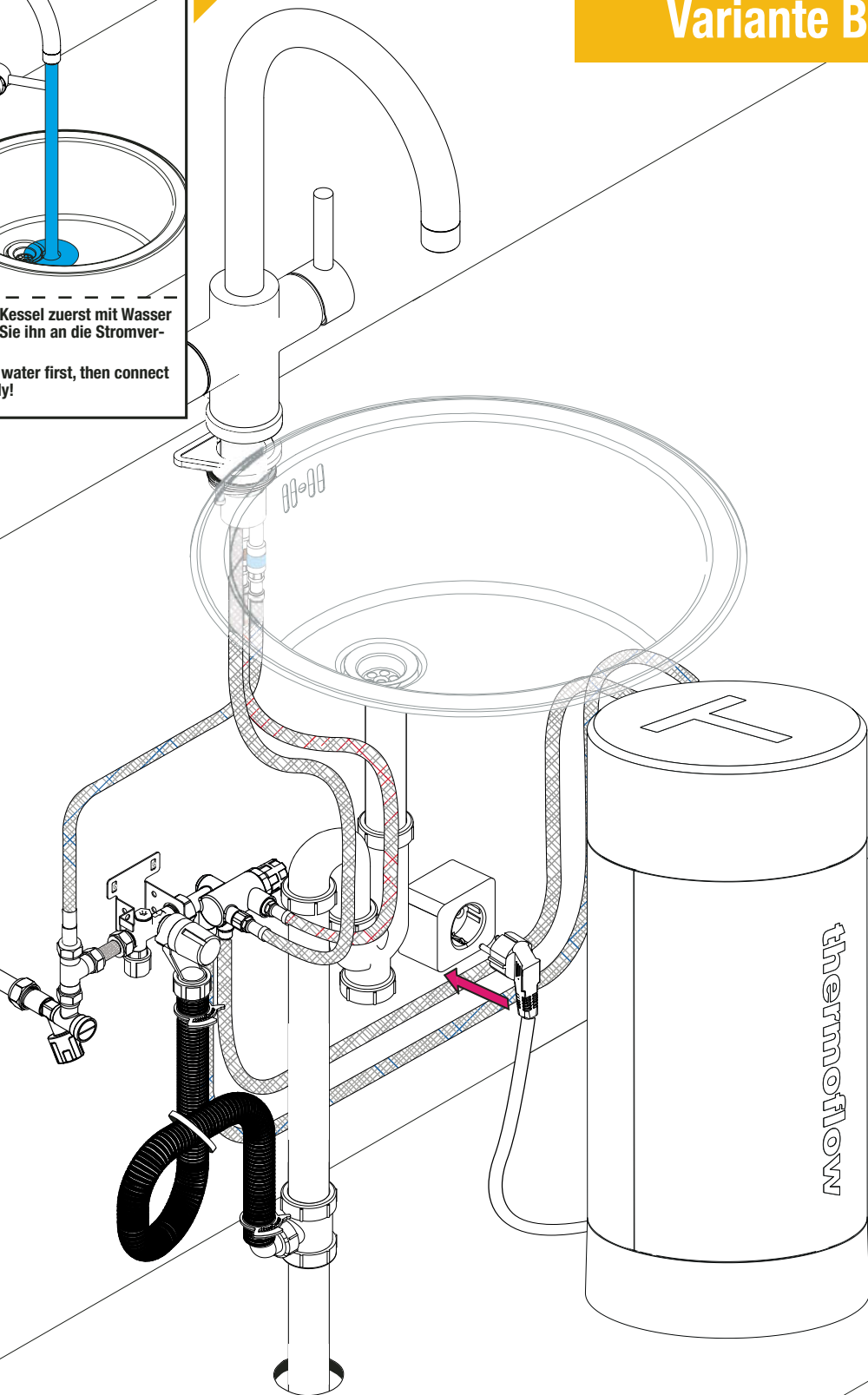
15

Variante B



Füllen Sie den Kessel zuerst mit Wasser und schließen Sie ihn an die Stromversorgung an!

Fill boiler with water first, then connect to power supply!



4. Benutzeranweisungen



Das Gerät muss vor dem Anschluss an die Stromversorgung mit Wasser gefüllt sein!



Das Gerät sollte immer an ein 0,8 MPa Überdruckventil (8) angeschlossen werden!



Wenn das Wasser im Kessel erwärmt wird, erhöht sich das Volumen. Dies wird als Expansionswasser bezeichnet. Das Expansionswasser tropft über das Druckbegrenzungsventil ab. Dies ist notwendig und sollte nicht verhindert werden.

5. Instandhaltung



Dieses Gerät erfordert keine Wartung durch den Benutzer. Professionelle Wartung sollte immer von einem Experten durchgeführt werden.

Das Druckbegrenzungsventil leitet Expansionswasser durch seinen Trichter ab. Dieser Trichter muss kontinuierlich nach unten gerichtet und immer offen für die Atmosphäre sein. Ein Abflussschlauch befindet sich zwischen Trichter und Kanalisation. Diese Konstruktion muss immer in einer frostfreien Umgebung aufgestellt werden.

Überprüfen Sie die Funktion des Druckbegrenzungsventils, indem Sie den großen Knopf am Druckbegrenzungsventil einmal im Jahr drehen, damit Wasser abfließen kann, und es sofort schließen. Dadurch wird verhindert, dass das Ventil des Überdruckventils hängen bleibt. Überprüfen Sie auch den Abfluss auf Verstopfungen. Wenn es blockiert ist, entsperren Sie den Abfluss oder weisen Sie einen Dritten an, dies zu tun.



Bei einer Reklamation oder einem technischen Defekt, bitte nicht selbst versuchen das Gerät zu reparieren. Kontaktieren Sie den Thermoflow Kundendienst unter: thermoflow@operatec.de bzw. Tel.: 0355-493 88 50.



Alternativ wenden Sie sich bitte an Ihren Händler.

Reinigung

Das Gehäuse des Gerätes kann einfach mit einem feuchten Tuch gereinigt werden. Verwenden Sie keine aggressiven Reinigungsmittel oder Reinigungsmittel mit Scheuereffekt!

Gesetzgebungsprävention

Verwenden Sie kein erhitztes Wasser als Trinkwasser. Nach längerem Herunterfahren des Geräts, beispielsweise aufgrund von Feiertagen, sollte das Gerät vor der Wiederverwendung vollständig auf die maximale Temperatur erwärmt werden. Es wird empfohlen, die Rohre eine Minute lang zu spülen.

6. Fehlerbehebung



Hinweis: Bei Problemen wenden Sie sich immer an die Problembehandlung!

Wenn das Wasser im Gerät nicht mehr erwärmt wird, prüfen Sie zunächst, ob der Stecker ordnungsgemäß an die Steckdose angeschlossen ist und ob die Sicherung der Gerätegruppe noch funktioniert. Informationen zu allen anderen Fehlern finden Sie in der Fehlerbehebung auf Seite. 18.

Wenn das Gerät nicht mehr funktioniert, weil es angeschlossen wurde, ohne vorher mit Wasser gefüllt zu sein, befolgen Sie die Fehlerbehebung. Das Gerät wurde überhitzt und muss abgekühlt oder möglicherweise repariert werden.

Wenn das Gerät mehrmals zurückgesetzt wurde, aber immer noch nicht funktioniert, wenden Sie sich an den Gerätekundenservice oder Ihren Händler.

7. Kessel abklemmen und entleeren

Wenn der Kessel abgeschaltet werden muss, gehen Sie folgendermaßen vor:

1. Versetzen Sie den Kessel in den Standby-Modus, indem Sie die Standby-Taste (B3) drücken, bis die Standby-LED orange leuchtet.
2. Schalten Sie den Kessel mit dem Schalter auf der Rückseite des Kessels (B5) aus und ziehen Sie den Stecker aus der Steckdose.
3. Lassen Sie das kochende Wasser mit dem Kochwasserknopf (K1) ab, bis kaltes Wasser aus dem Wasserhahn kommt.
4. Das Absperrventil (O7) der Einlasskombination (8) schließen.
5. Lassen Sie den Druck vom Kessel ab, indem Sie den Kochwasserknopf (K1) und den Warmwasserhebel (K2) öffnen, bis kein (kaltes) Wasser mehr aus dem Wasserhahn austritt.
6. Jetzt können die Schläuche des Kessels getrennt werden. Bitte beachten Sie, dass möglicherweise etwas Wasser aus dem Kaltwasserzulaufschlauch (C1) austritt.

Es ist wahrscheinlich, dass eine kleine Menge Wasser im Kessel verbleibt.

Verwendung der Armatur (Schritt 16)

- Kaltes und heißes Wasser
Wenn sich der Hebel (K2) in vertikaler Position befindet, liefert der Wasserhahn kaltes Wasser. Sie erhalten nur heißes Wasser, wenn der Hebel nach vorne bewegt wird. Auf diese Weise wird kein heißes Wasser und keine Energie verschwendet.
- Kochendes Wasser
Um kochendes Wasser zu erhalten, müssen Sie zuerst den Verschluss einschieben und dann den Knopf für kochendes Wasser (K1) von sich weg drehen. Wenn Sie den Knopf (K1) loslassen, sorgt die eingebaute Feder dafür, dass sie sofort in ihre ursprüngliche Position zurückkehrt. Diese Funktion verhindert, dass neugierige Kinder versehentlich den kochenden Wasserhahn aktivieren.

Inbetriebnahme (Schritt 17)

Schalten Sie den Schalter (B5) auf der Rückseite ein, nachdem der Kessel vollständig mit Wasser gefüllt wurde. Der Kessel befindet sich im Standby-Modus und heizt noch nicht. Die Anzeige „T“ (26) leuchtet weiß. Berühren Sie einmal die Standby-Taste (B3 oben am Kessel), um die Heizung zu beenden und in den Standby-Modus zurückzukehren.

70°C Einstellung (Schritt 18)

Berühren Sie einmal die 70°C-Taste (B7 oben auf dem Kessel) und das Wasser wird auf maximal 70°C erhitzt. Die Anzeige „T“ (26) blinkt orange, bis die Temperatur erreicht ist. Danach leuchtet die Anzeige orange.

100°C Einstellung (Schritt 18)

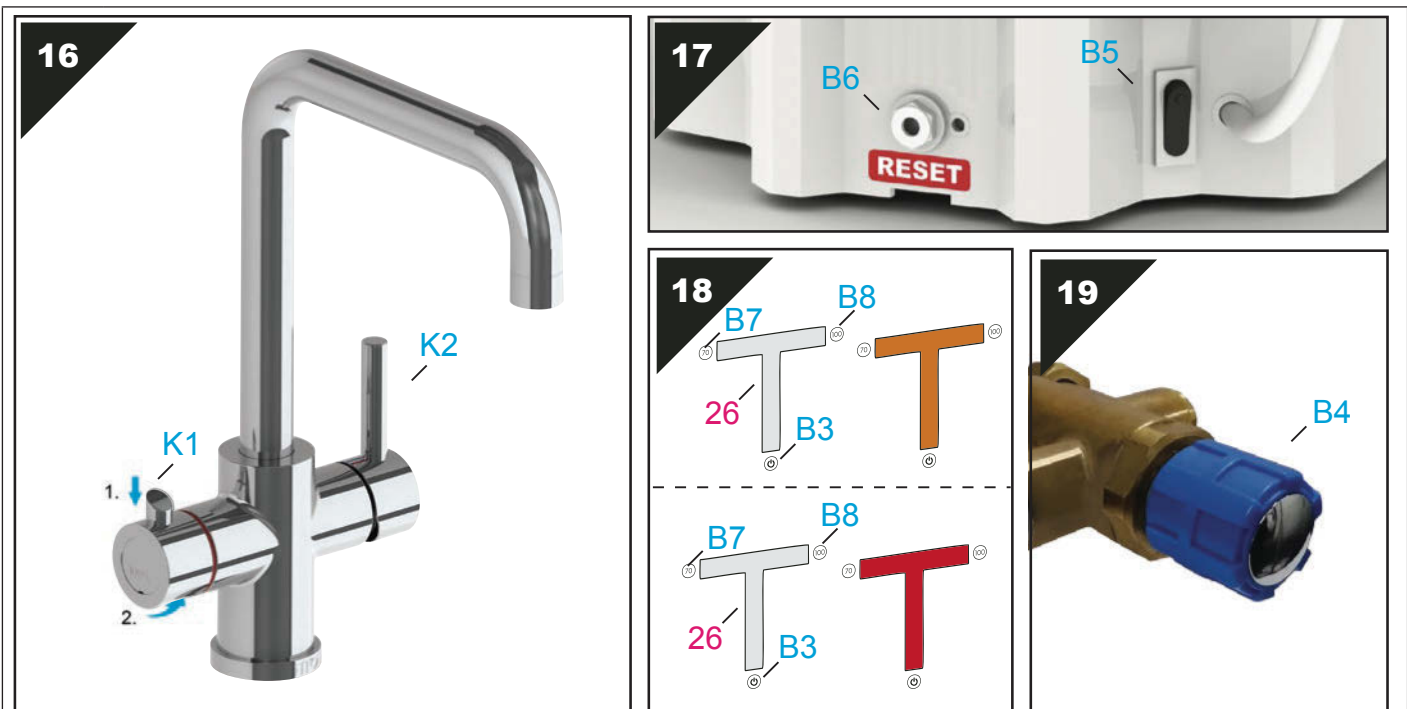
Berühren Sie einmal die Taste 100°C (B8 oben auf dem Kessel), und das Wasser wird auf maximal 100°C erhitzt. Die Anzeige „T“ (26) blinkt rot, bis die Temperatur erreicht ist. Danach leuchtet die Anzeige rot.

Gilt nur bei Verwendung eines Mischventils:

Einstellen der Temperatur für heißes Wasser (Schritt 19)

Die Heißwassertemperatur kann durch Drehen des runden Knopfes (B4) an der Vorderseite des Mischventils nach rechts (niedrigere Temperatur) oder nach links (höhere Temperatur) eingestellt werden. Der Einstellbereich beträgt 30 - 55°C, wenn der Kessel auf 100°C eingestellt ist. Der Einstellbereich für die Einstellung 70°C beträgt 30 - 50°C.

Wenn das gesamte kochende Wasser verwendet wird, dauert es ungefähr 20 Minuten, bis das Wasser die richtige Temperatur erreicht hat. Die Anzeige am Kessel leuchtet orange / rot, wenn das Wasser im Kessel die eingestellte Temperatur erreicht hat.



8. Technische Spezifikationen

Produkt	thermoflow 100R	thermoflow 100E
Art. No.	2320100	2320101
Kesselmodell	R5	
Kessel montieren	Vertikale	
Betriebsdruck	1.0 MPa	
Temperaturbereichskessel	70 °C / 100 °C	
Temperaturbereich heißes Wasser *	30 °C - 55 °C	
Liefern	L/N/PE 230 V	
Frequenz	50Hz	
Nominale Kapazität	2200 W	
Kesselvolumen	5 L	
Kabelgröße	3 x 1.5 mm ²	
Maximal empfohlenes Wasservolumen	10.0 L / min	
Schutzklasse	I	
Art des Schutzes	IP24	
Abmessungen Kessel (HxBxT)	398 x 223 x 223 mm	
Abmessungen Rundem-Hahn (HxBxT)	410 x 225 x 170 mm	-
Abmessungen Eckigem-Hahn (HxBxT)	-	350 x 225 x 170 mm
Verfügbares Wasser 100°C *	4 L	
Verfügbares Wasser 60°C *	12 L	
Verfügbares Wasser 40°C *	22 L	

*Wenn das Mischventil angewendet wird und der Kessel auf 100 ° C eingestellt ist. Wassereintrittstemperatur von 15°C.

9. Garantiebedingungen

Garantie	Die Rechte aus dieser Herstellergarantie gelten zusätzlich zu den gesetzlichen Rechten des Käufers. Diese Garantie schränkt die gesetzlichen Rechte des Käufers insbesondere gegenüber dem Verkäufer in keiner Weise ein.
Anspruch	Die Geltendmachung von Rechten aus dieser Garantie setzt die Vorlage des jeweiligen Kaufnachweises, sowie die vorgeschriebene Installation voraus.
Inhalt	Wir garantieren als Hersteller, dass dieses Produkt frei von Material- und Herstellungsfehlern ist. Material- und Herstellungsfehler, die während der Garantiezeit auftreten, rechtfertigen die Rechte aus der Garantie. Diese Garantie deckt keine Fehler ab, die auf unsachgemäße Installation oder falsche Verwendung, falsche Betriebsbedingungen oder fehlerhafte Wartungs- oder Reparaturarbeiten zurückzuführen sind. Normaler Verschleiß wie bei der Kalkablagerung ist von dieser Garantie ebenfalls ausgeschlossen. Die Garantie gilt nicht, wenn das Problem durch extreme Trinkwasserwerte verursacht wird (pH-Wert nicht zwischen 6,5 und 9,5 und / oder Cl über 150 mg / l und / oder Fe über 0,2 mg / l).
Dauer	Die Garantie beträgt 24 Monate. Die Garantiezeit beginnt an dem Tag, an dem das Produkt gekauft wird. Die erbrachten Garantieleistungen verlängern weder die Garantiezeit noch leiten sie eine neue Garantiezeit ein.
Unwirksamkeit der Garantie	Versuchte Reparaturen durch einen Kunden oder Dritte, die nicht vom Hersteller autorisiert wurden, führen zum Erlöschen der Garantie / Gewährleistung. Gleiches gilt, wenn Teile im Produkt eingebaut oder mit dem Produkt verbunden sind, die keine Originalteile von Thermoflow sind.
Beschränkung	Diese Garantie beschränkt sich auf die Behebung des Mangels und die anschließende Lieferung. Diese Garantie umfasst nicht die Entschädigung, den Rücktritt vom Vertrag, die Preissenkung oder die Erstattung von Folgeschäden aufgrund von Mängeln.

Fehlerbehebung bei der Installation

Beschwerde	Ursache	Lösung
Die Schläuche sind zu kurz	Sie versuchen, den Kessel zu weit vom Überdruckventil und / oder Hahn zu installieren	Stellen Sie den Kessel näher an das Überdruckventil und / oder den Hahn
Das Überdruckventil riecht unangenehm nach Abwasser.	Keine Schleife im schwarzen Ablaufschlauch des Überdruckventils	Machen Sie eine Schlaufe im Schlauch, wie in der Installationszeichnung (Schritt 10) des Installationsatzes gezeigt.

Fehlerbehebung bei Elektrizität

Complaint	Cause	Solution
Beschwerde	Ursache	Lösung
Die Gruppen werden kontinuierlich ausgeschaltet	Zu viele Geräte in einer Gruppe	Verwenden Sie weniger Geräte gleichzeitig oder verbinden Sie Geräte mit einer anderen Gruppe oder verwenden Sie einen Energieteiler
Der Fehlerstromschutzschalter ist aktiviert	Es liegt ein Kurzschluss im Stromkreis vor	Untersuchen Sie, welches Gerät den Kurzschluss verursacht: Entfernen Sie den Stecker des Kessels aus der Steckdose und setzen Sie den Fehlerstromschutzschalter zurück. Wenn es wieder aktiviert wird, bedeutet dies, dass Ihr Kessel nicht die Ursache ist. Überprüfen Sie, welches andere Gerät die Ursache sein kann. Wenn der Fehlerstromschutzschalter aufgrund des Kessels wieder aktiviert wird, wenden Sie sich bitte an den Kundendienst
Standby-LED leuchtet nicht	Der Kessel bekommt keine Spannung	Stecken Sie den Stecker in die Steckdose
		Schalten Sie den Kessel mit der Taste (B5) hinten ein
		Überprüfen Sie, ob an der Steckdose Spannung anliegt
		Überprüfen Sie im Gruppenfeld, ob die betreffende Gruppe und die zugehörigen Fehlerstromschutzschalter eingeschaltet sind
	Es ist kein Wasser im Kessel und Sicherheitsunterbrecher aktiviert	Ziehen Sie den Stecker heraus und lassen Sie das Gerät 30 Minuten abkühlen. Mit Wasser füllen. Drücken Sie die RESET-Taste (B6) hinten. Bei mehreren Resets wenden Sie sich bitte an die Serviceleitung.

Wasser-Fehlerbehebung

Beschwerde	Ursache	Lösung
Tap macht sprudelnde Geräusche	In den Rohren ist Luft	Beide Hähne weit öffnen und entlüften (Absperrventil, Küchen-hahn)
Kein Wasser	Hauptventil geschlossen	Hauptventil öffnen
	Absperrventile geschlossen	Absperrventile öffnen
Kein heißes Wasser	Absperrventil-Sicherheitseinheit geschlossen	Absperrventil öffnen
Aus dem Wasserhahn kommt wenig Wasser	Der Wasserdruck ist zu niedrig	Überprüfen Sie eine andere Steckdose. Wenn auch hier der Druck niedrig ist, öffnen Sie den Haupthahn vollständig. Wenn der Druck immer noch zu niedrig ist, wenden Sie sich an den Wasserversorger.
	Überprüfen Sie, ob die Haupthahn- und Absperrventile vollständig geöffnet sind	Öffnen Sie den betreffenden Wasserhahn vollständig
	Stellen Sie sicher, dass der Schlauch keine Knicke aufweist	Beheben Sie den Knick oder ersetzen Sie den Schlauch, wenn er beschädigt ist
	Skalierung der Steckdose	Reinigen oder ersetzen Sie den Belüfter
Heißes Wasser kommt aus dem Kaltwasserhahn	Die Schläuche des Wasserhahns wurden verwechselt	Schließen Sie die Schläuche richtig an
Kein heißes Wasser aus dem Warmwasserhahn und kein kochendes Wasser aus dem kochenden Wasserhahn	Der Kessel ist (noch) nicht aufgeheizt, siehe LED-Anzeige in Abbildung 18 und in §3	Warten Sie ca. 25 Minuten, bis sich der Kessel erwärmt hat Überprüfen Sie, ob der Kessel eingeschaltet ist. Befolgen Sie dazu die Anweisungen in §3
	Der Kessel ist nicht an die Stromversorgung angeschlossen	Stecken Sie den Stecker in die Steckdose Überprüfen Sie, ob die betreffende Leistungsgruppe eingeschaltet ist
	Kessel ist defekt	Wenden Sie sich an den Kundendienst
Beim Öffnen des Knopfes für kochendes Wasser (K1) kommt heißes Wasser aus dem Wasserhahn, aber kein kochendes Wasser	Der Kessel ist auf 70°C eingestellt	Stellen Sie den Kessel mit dem Standby-Knopf (B3) auf 100°C ein, siehe §3, und warten Sie, bis die Kessel-LED rot leuchtet.
	Wasser wird nicht auf 100°C erhitzt	Warten Sie, bis das Wasser erhitzt ist. Die LED am Kessel leuchtet rot, sobald das Wasser erwärmt wurde.
Aus dem Wasserhahn kommt kochendes Wasser mit mehr Sprudelgeräuschen und es entsteht mehr Dampf als sonst	Der Kessel muss zurückgesetzt werden	Drücken Sie den Rücksetzschalter (B6) an der Rückseite des Kessels
	Sensor oder Steuergerät ist defekt	Wenden Sie sich an den Kundendienst
Aus dem Wasserhahn kommt kochendes Wasser mit sprudelnden Geräuschen und der Wasserhahn hat eine geringe Ausbeute an kochendem Wasser.	Skalierung der Steckdose	Reinigen oder ersetzen Sie den Belüfter
Das Gerät macht kochende Geräusche	Der Tank ist zu stark skaliert	Wenden Sie sich an den Kundendienst
Das heiße Wasser enthält eine weiße Substanz	Sauerstoff im Wasser	Unter normalen Umständen löst sich dies innerhalb von +/- 10 Sekunden von selbst auf

Symbols

The following symbols are used in these instructions/appear on the appliance:



Complies with the basic safety standards set by European Directives.



Failure to observe the instructions identified by this symbol may endanger persons.
Failure to observe the instructions identified by this symbol may lead to damage to the device.



Indicates a voltage that is present.
Failure to observe the instructions identified by this symbol may lead to damage to the device.



Read the manual.



Faulty and/or electrical or electronic appliances that are to be disposed of must be handed in at the relevant recycling centers set up for this purpose.

1. Introduction

Congratulations on your Thermoflow!

Your Thermoflow product consists of a boiling water boiler and a 3-in-1 tap with boiling water function. You must use the Thermoflow installation set to install the device. In addition to boiling water, the boiler also provides hot water. You can adjust the maximum hot water temperature on the boiler. You can also set the boiler to 70°C or 100°C, which means that the water will be heated to a maximum of 70°C or 100°C.

Safety comes first at Thermoflow. That is why both the tap and the boiler are provided with child-safe features. However, during use you should always be aware of the general hazard of boiling hot water.

In case of failures, please consult the troubleshooter in this manual. If, in spite of this troubleshooter, you still need some extra help, please do not hesitate to contact our service line.

2. Use of the manual



These instructions contain important information about commissioning, operating the device and maintenance. To ensure your safety and that of others we suggest that you read these installation and operating instructions before using the device for the first time.



Please keep the instructions and other documentation close to the device.

This device was manufactured in accordance with current standards and has been tested by competent agencies. The technical characteristics of the product can be found on the rating plate at the rear of the boiler.

The device should be installed by qualified persons. All repair and maintenance work on the device, for example the removal of limestone and water scale deposits, may only be carried out by duly authorized technical staff. The applicable regulations and regional requirements must always be duly observed!

This device is intended for use in household and similar applications such as: staff kitchen areas in shops, offices and other working environments; farm houses; by clients in hotels, motels and other residential type environments; bed and breakfast type environments. Its modern design and the use of carefully selected materials and an improved manufacturing process ensure high quality.



This device can be used by children aged from 8 years and above and persons with reduced physical, sensory or mental capabilities or lack of experience and knowledge if they have been given supervision or instruction concerning use of the device in a safe way and understand the hazards involved.



Children shall not play with the device. Cleaning and user maintenance shall not be made by children without supervision.



The device is a pressure boiler! The certified pressure relief valve (0.8 MPa) must be applied to the cold water supply. Install according to accompanied instructions.



Statement of conformity

NEG-Novex duly declares that the device complies with the following directives:

- 2006/95/EC Low Voltage Directive
- 2004/108/EC Electromagnetic Compatibility Directive (EMC)
- 2011/65/EC RoHS II
- 2009/125/EC Ecodesign
- (EC) No. 814/2013

The product also conforms to the following harmonised European standards:

- EN 60335-2-21:2003 + A1:2005 + A2:2008
- EN 60335-2-15:2016
- EN 60335-1:2012 + A11:2014 + A13:2017
- EN 62233:2008
- AfPS GS 2014:01 PAK
- EN 61000-3-2:2014
- EN 61000-3-3:2013
- EN 55014-2:2015
- EN 55014-1:2017

6.2020, NEG-Novex Großhandelsgesellschaft für Elektro- und Haustechnik GmbH
Chenover Str. 5, D-67117 Limburgerhof

3. Mounting instructions

Environment

This device is delivered in sturdy packaging in order to avoid damage during transport. This packaging is made of recyclable material. Please dispose the packaging in a responsible manner.



Disposal of the device

Old devices must not be disposed of in your household waste!

Every consumer is legally obliged to dispose of old devices separately from their household waste and to take them, for example, to a collection point in their local community or local district. Old electrical devices will usually be accepted free of charge. This ensures that the old devices are properly recycled and any negative impacts on the environment are avoided. This is why electrical devices are marked with the symbol shown on the left.

Installation

The device should be installed in accordance with the drawing on the first page of the user manual. Any other installation position may result in serious damage to the device. Installation should take place as close as possible to a cold water connection. The product should be protected from the effects of frost (for example in caravans, summer houses, etc.).

When mounting swivels and compression fittings, always use 2 open-end spanners in order to prevent bending and twisting pipes and accessories.



Frost

In case of risk of frost in a room, the device should not be installed in this room. If, despite this advice, the device is installed in a room where there is a risk of frost, the device should be emptied before the risk arises.



The device is not suitable for installation on a reverse osmosis installation or a water softening installation with pH reduction.



Use of a different tap than the supplied Thermoflow 3-in-1 tap, or a change in the tap/boiler combination, may damage the product. The warranty will always become invalid in case of incorrect installation or modification!



Important: Never insert the plug in the earthed wall socket before the appliance is filled with water!

Water quality

In regions with a water hardness above 10°dH, we recommend using an additional filter (Figure 7.2). This prevents limescale build-up and you can enjoy your Thermoflow 100 for a long time.

pH scale	6.5 - 9.5 pH
Fe (Iron level)	< 0.2 mg/l
Cl (Chlorine content)	< 150 mg/l
DH (German Hardness)	< 10 °DH
Flow pressure	> 0.1 MPa, ≤ 0.8 MPa



Avoid danger from damaged power supply cables. In the event of damage, the device must be replaced by the manufacturer or its customer service department, or by an equivalently-qualified person.



Ensure that the addition of this device will not overload the fuse protection in your mains. Internal modifications to the product may cause problems if this work is not carried out by authorized and qualified technical staff. The warranty only applies if the product has not been modified in any way, i.e. subject to it being in unchanged condition.



In order to avoid creating an unsafe situation by inappropriate resetting of the maximum temperature safety device, this unit may not be powered via an external switching device (a time switch for example) or connected to a circuit, which is regularly switched on and off by the power supply company.



Never place the boiler lying down or upside down. The boiler should always be upright, so that the switch (B5) is at the bottom.



Important: In the unlikely event that the device is connected to the mains power supply without being filled with water, or if for some reason the device switches off after a short while, please disconnect the plug from the wall socket to allow the device to cool down. It may be necessary to reset the boiler: See the troubleshooter.



3.1 Connecting the tap

Step 1: Turn the cold and hot water hoses (E1, A2) hand tight in the tap. Then tighten the hoses no more than half a turn with a spanner.

Step 2: Place the tap in the hole (∅ 33 - 40 mm). Allow sufficient space (minimum 35 mm) between the back wall and the tap hole.

Step 3:

- In case of a counter top less than 35 mm thick, first place the stability triangle (3), then the rubber ring (4) and finally the metal ring (5). Then tighten the nut (6) containing the two screws (7) by hand.
- In case of a counter top between 35 and 65 mm thick, place the rubber ring (4) and then the metal ring (5). Then tighten the nut (6) containing the two screws (7) by hand.

Step 4: Tighten the two screws (7) to fixate the nut (6).

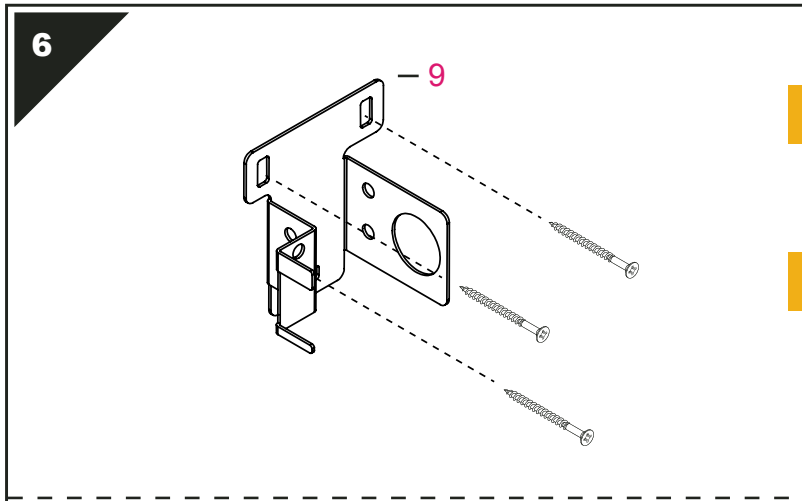
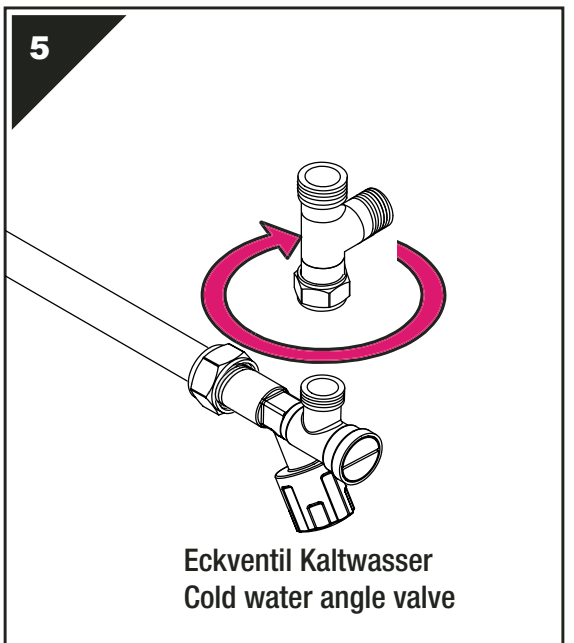
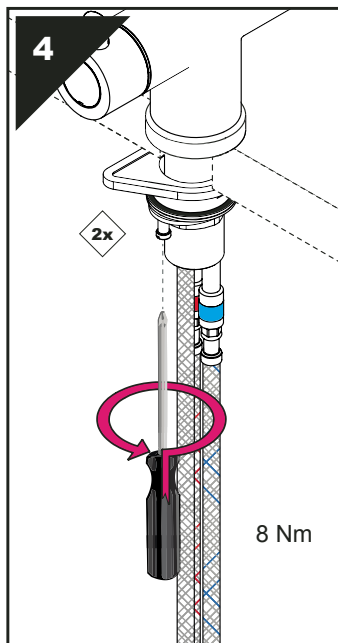
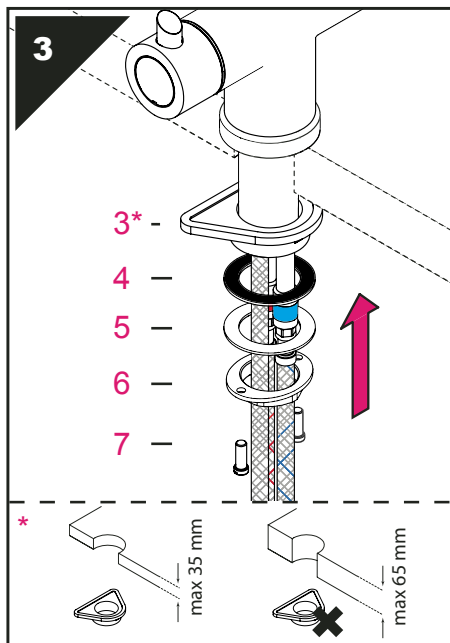
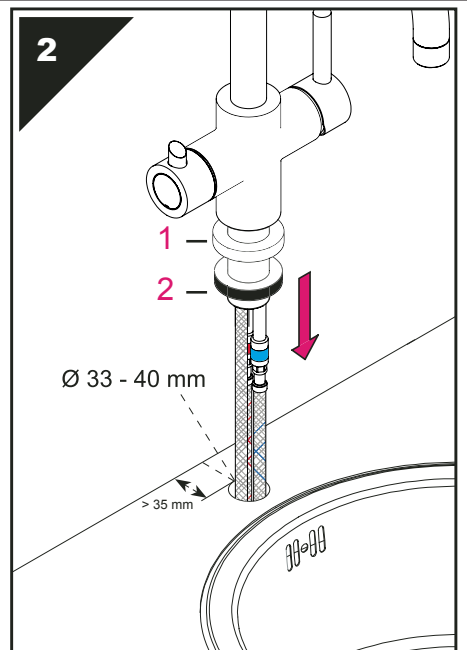
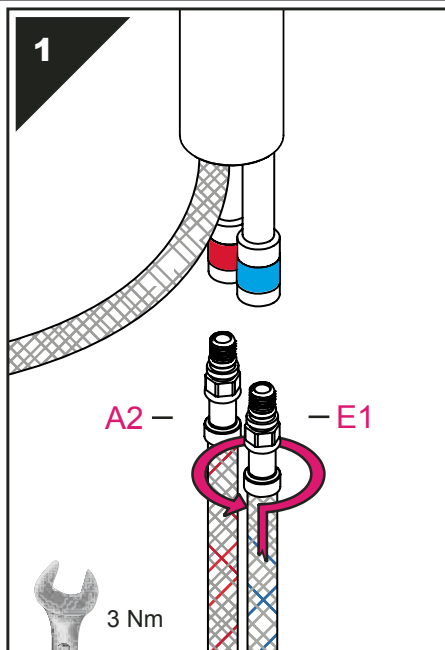
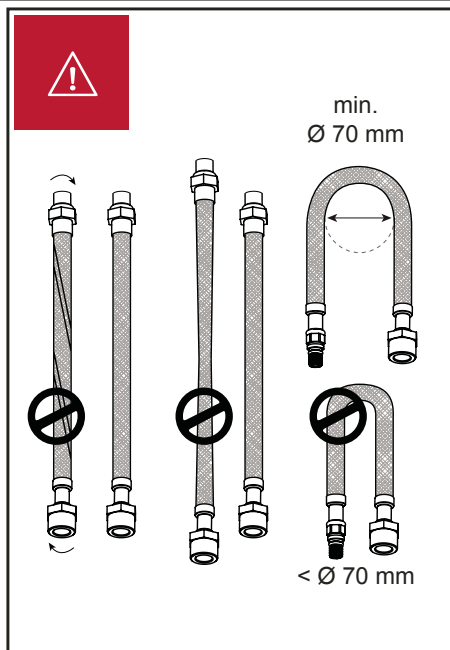




Make sure the hoses are not installed with a kink or twist.


3.2 Connecting the installation set

Step 5: Connect the T-piece (10) on the angle valve pre-installed.

Step 6: Install the pressure relief valve bracket (9). Pay attention to the length of the hoses when determining the position of the bracket. Screws are not included.



-  Befestigen Sie die Halterung waagrecht mit geeignetem Montagmaterial (nicht im Lieferumfang enthalten)
-  Fasten the bracket horizontally with suitable mounting material (not included)

 Beachten Sie bei der Positionsbestimmung die Länge der Schläuche.
When determining the position, observe the length of the hoses.

Variant A

Cold and hot water house connections are available

3.3 Connecting the boiler



Connection of the device to the power supply network must take place in accordance with electric installation standards and as specified by local laws and regulations. The device must be directly connected to the power supply network (230V) via the electrical cable and plug.

Attention! There are two ways to connect the Thermoflow boiler!

Variant A

The boiler supplies boiling water. The Thermoflow 3-in-1 tap must be connected to an external hot water supply.

Variant B

The boiler supplies boiling water and also hot water via the mixing valve. No domestic hot water connection available.

Variant A

Step 7: Fasten all connections (8, 10, H1 and/or H2) with a open-ended spanner. There are two ways to connect the inlet combination (8), without filter (as illustrated in 7.1) or with filter (as illustrated in 7.2). The filter is not included in the package, inlet and outlet of filter should be G3/8".

Step 8: Then position the unit in the bracket (9). The inlet combination (8) can be secured with a tie-wrap if you wish (not included).

Step 9: Position the waste pipe T-piece (18) at least 80 mm lower relative to the funnel of the inlet combination (8). You need to create 5 cm of space to install this waste pipe. Firmly tighten the T-piece nuts by hand. Ensure that the grommet is at the top.

Step 10: Mount the waste hose (19) to the waste pipe T-piece (18) and attach it to the inlet combination using the grommet (12). Pay attention to the correct position of the grommet (12); do not install it upside down.

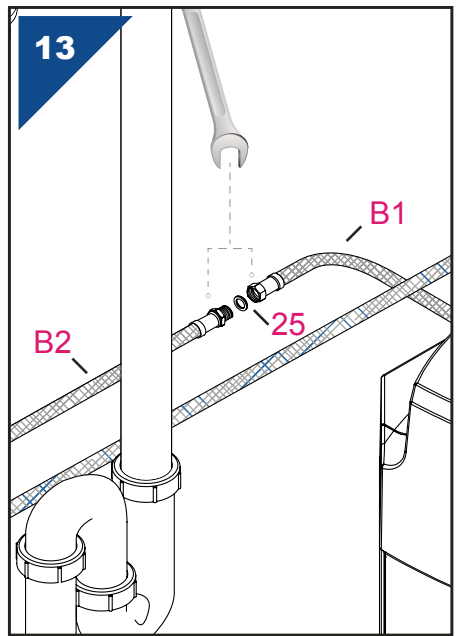
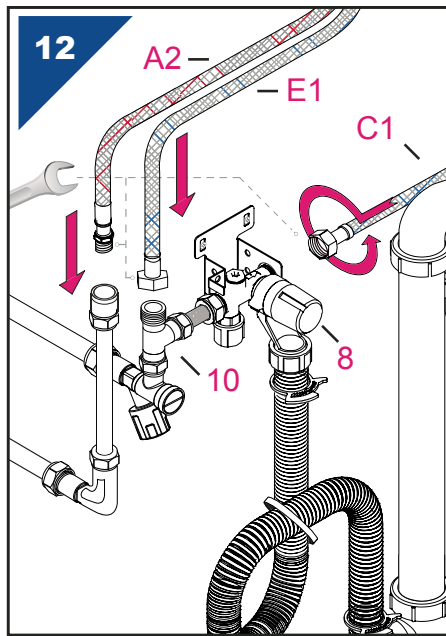
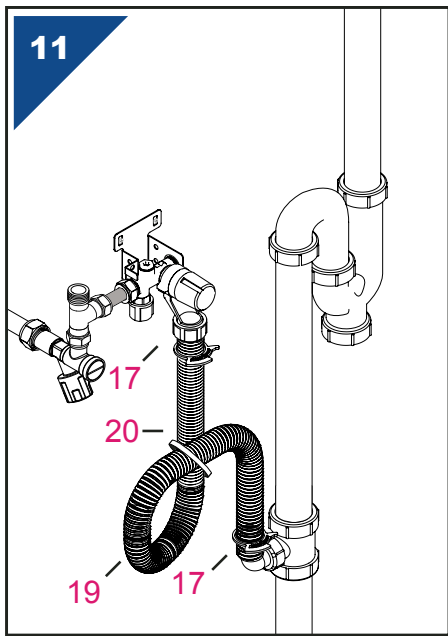
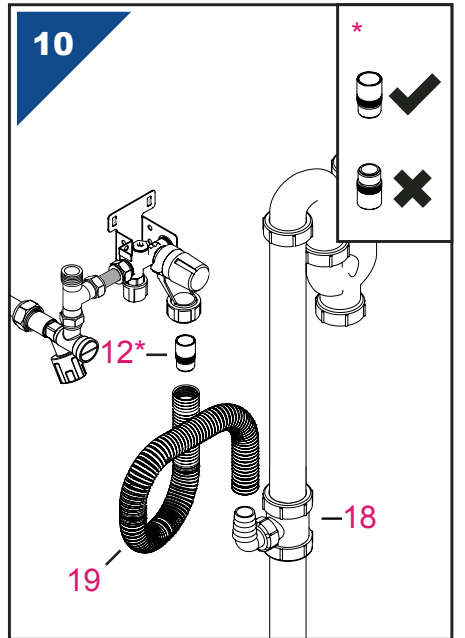
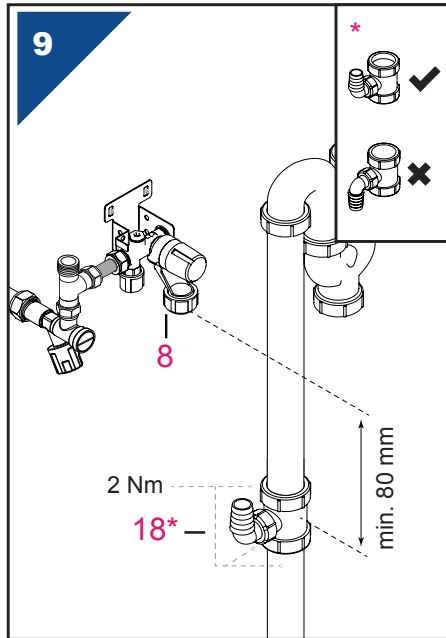
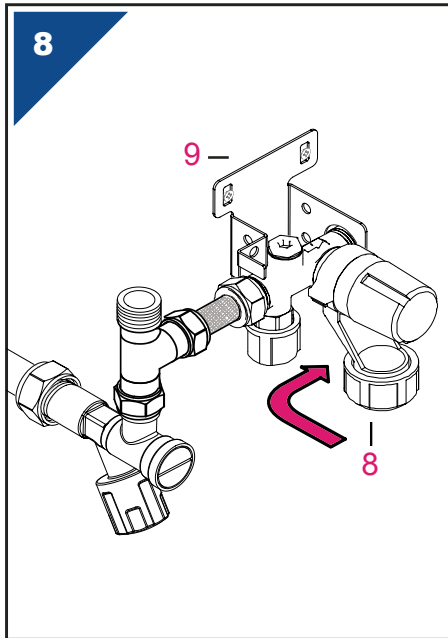
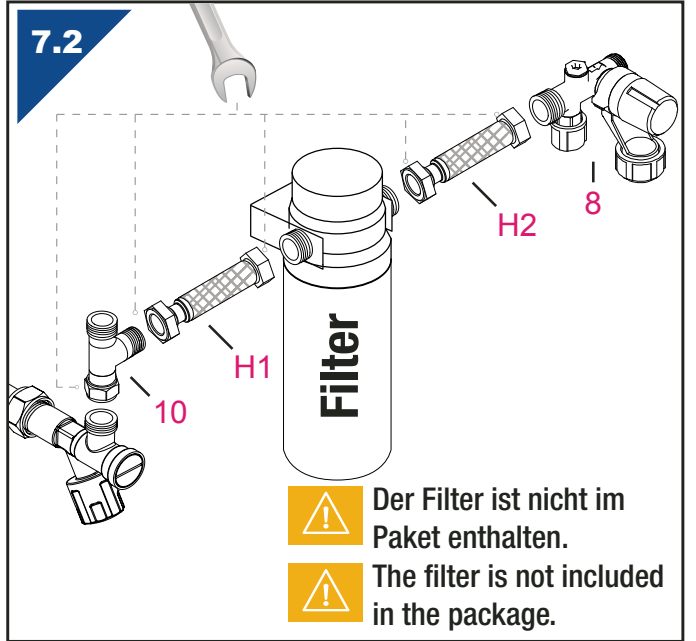
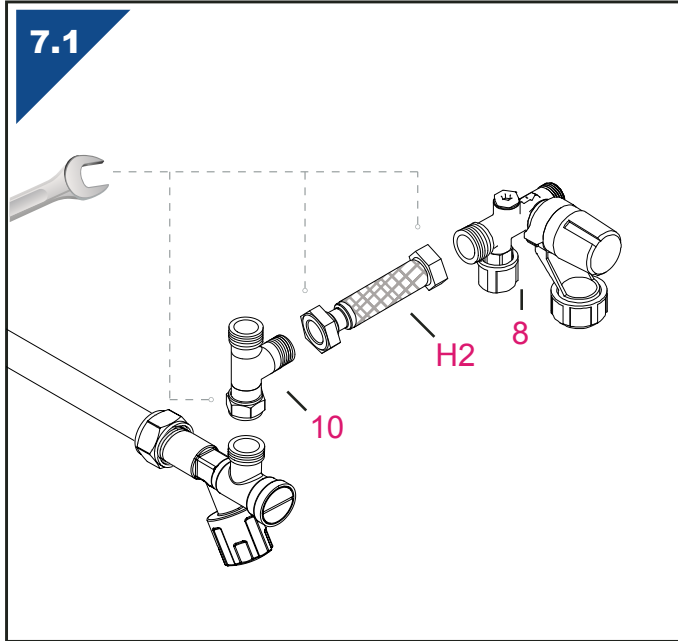
Step 11: Secure the waste hose (19) with the two hose clamps (17) and with the tie-wrap(20).

Step 12: Screw the boiler cold water supply hose (C1) onto the inlet combination (8). Clamp the cold water hose for the tap (E1) into the T-piece. Screw the hot water hose fitting (A2) to your hot water house connection.

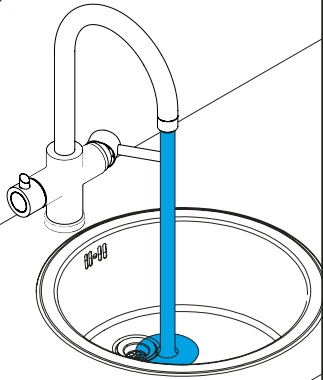
Step 13: Attach the boiling water hose (B2) of the tap to the boiling water hose (B1) from the boiler with the rubber seal (25) in between.

Step 14: Open the angle valve pre-installed and the stop valve (07) on the inlet combination (8). Fill the boiler with cold water by opening the boiling water knob (K1) until no more air escapes from the tap. This may take a few minutes. After the boiler has filled with water, open the lever for hot water (K2) fully. Allow water to flow until no more air escapes from the tap.

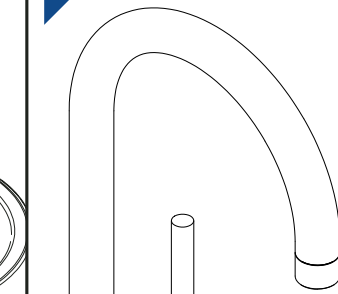
Step 15: Insert the plug in the wall socket.



14

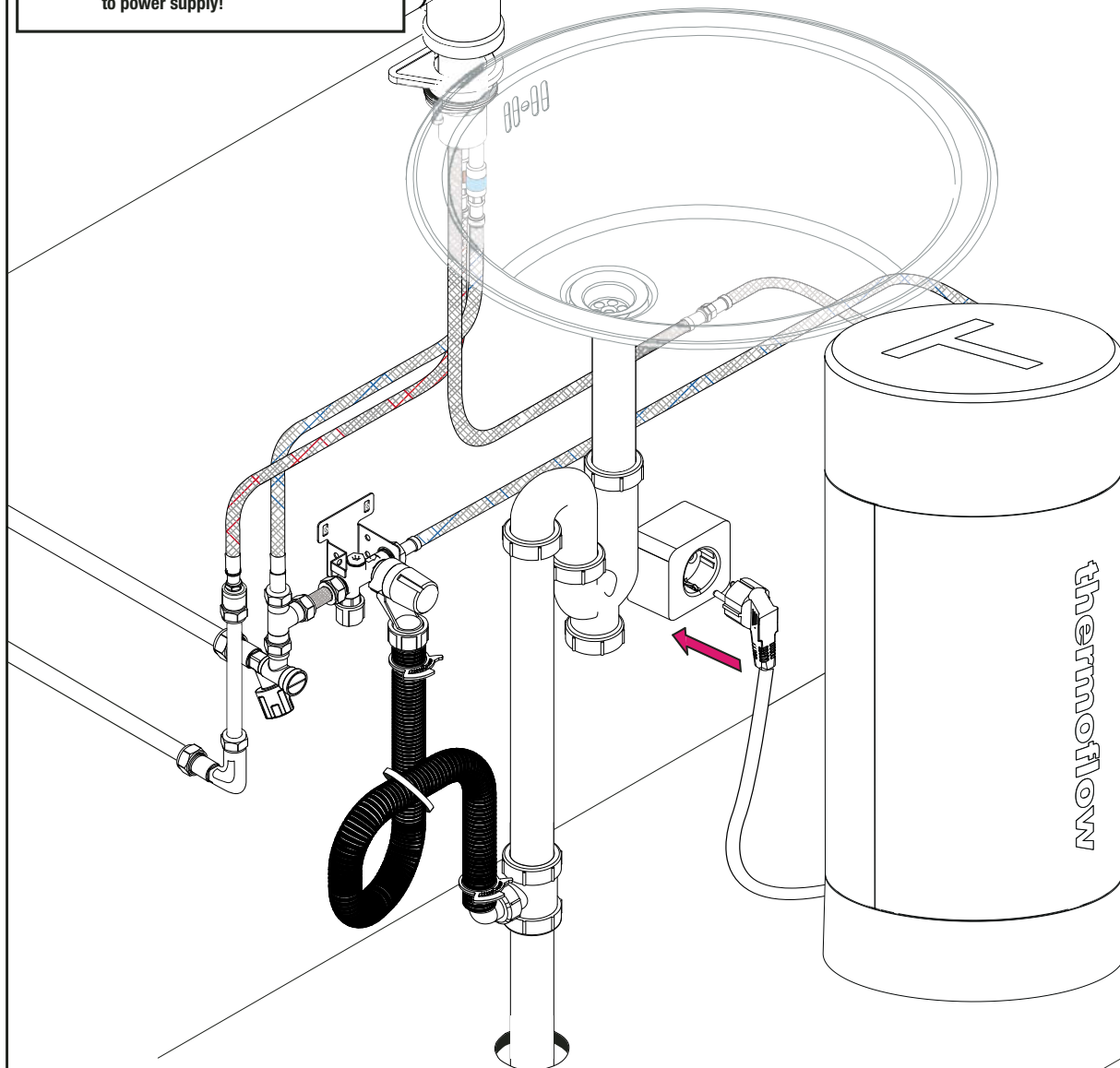


15

**Variante A**

Füllen Sie den Kessel zuerst mit Wasser und schließen Sie ihn an die Stromversorgung an!

Fill boiler with water first, then connect to power supply!



Variant B

Only cold water house connection available

Variant B

Step 7: Fasten all connections (8, 10, H1 and/or H2) with an open-ended spanner. There are two ways to connect the inlet combination (8), without filter (as illustrated in 7.1) or with filter (as illustrated in 7.2). The filter is not included in the package, inlet and outlet of filter should be G3/8". Now install the mixing valve (M1) with the seal (28) and secure it with an open-ended spanner.

Step 8: Then position the unit in the bracket (9). The inlet combination (8) can be secured with a tie-wrap if you wish (not included).

Step 9: Position the waste pipe T-piece (18) at least 80 mm lower relative to the funnel of the inlet combination (8). You need to create 5 cm of space to install this waste pipe. Firmly tighten the T-piece nuts by hand. Ensure that the grommet is at the top.

Step 10: Mount the waste hose (19) to the waste pipe T-piece (18) and attach it to the inlet combination using the grommet (12). Pay attention to the correct position of the grommet (12); do not install it upside down.

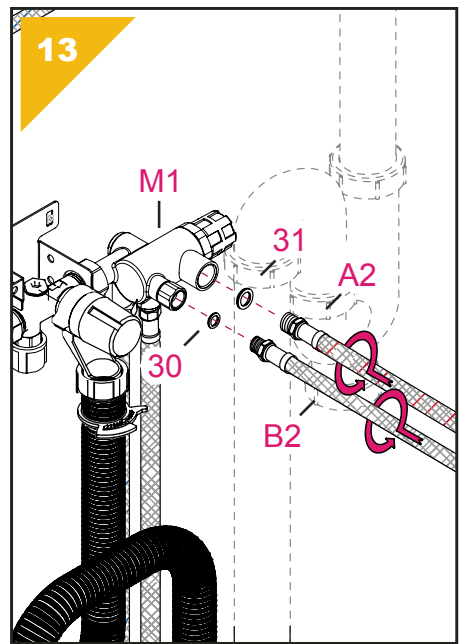
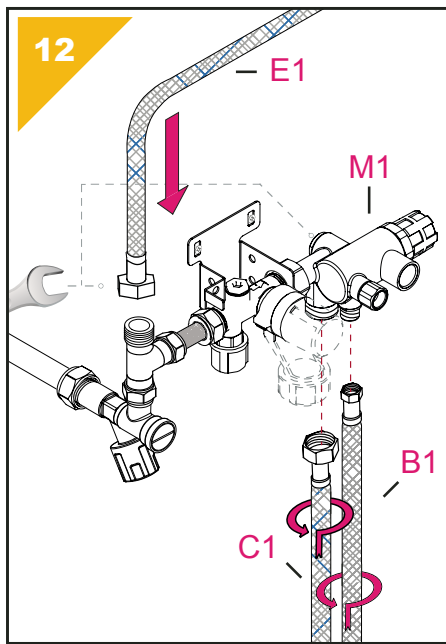
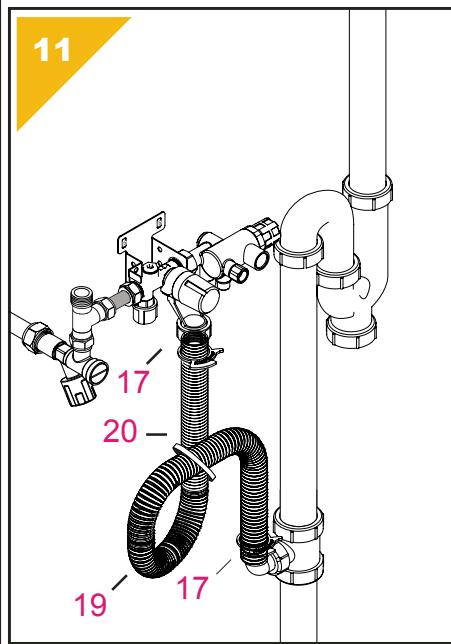
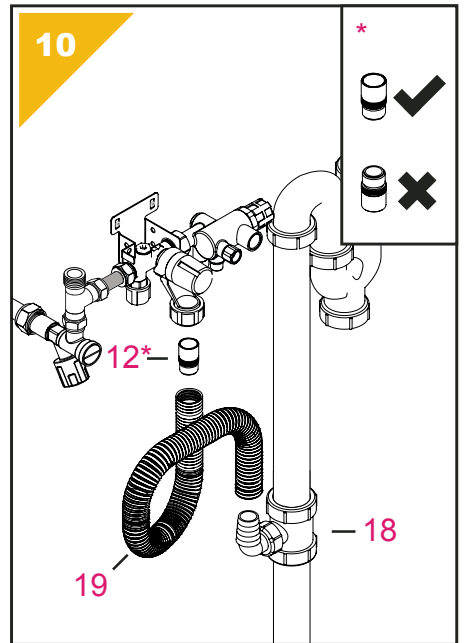
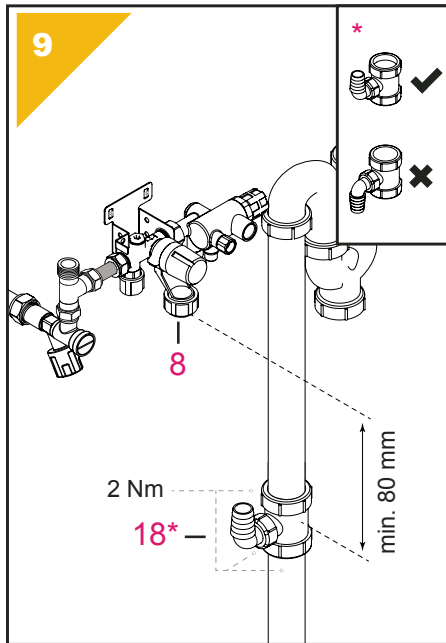
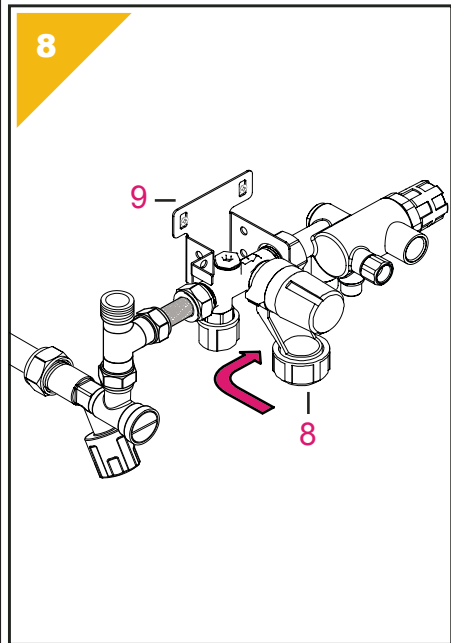
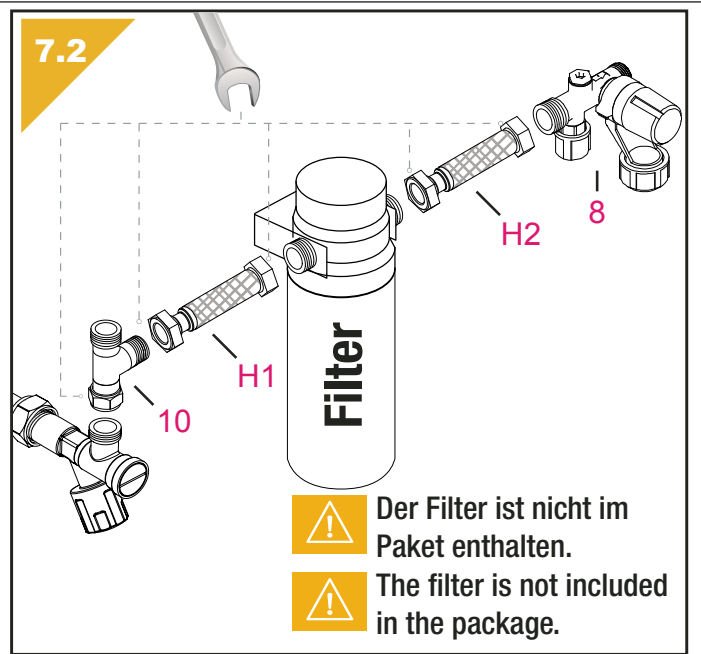
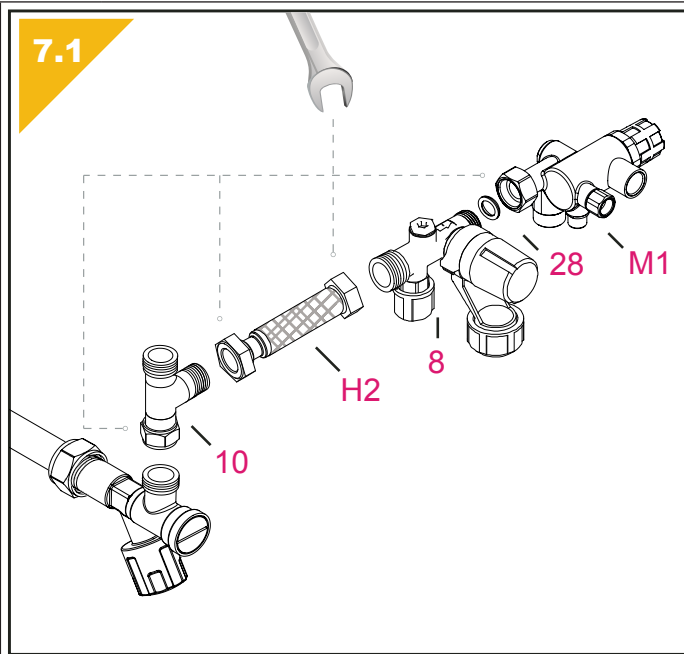
Step 11: Secure the waste hose (19) with the two hose clamps (17) and with the tie-wrap(20).

Step 12: Secure the cold water supply hose (C1) and boiling water supply hose (B1) from the boiler to the mixing valve (M1) using an open-ended spanner. Clamp the cold water hose for the tap (E1) into the T-piece.

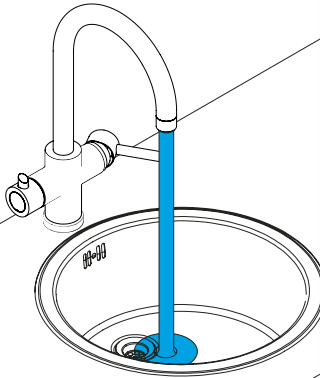
Step 13: Secure the boiling water hose to the tap (B2) and the hot water hose to the tap (A2) to the mixing valve (M1) using an open-ended spanner.

Step 14: Open the angle valve pre-installed and the stop valve (07) on the inlet combination (8). Fill the boiler with cold water by opening the boiling water knob (K1) until no more air escapes from the tap. This may take a few minutes. After the boiler has filled with water, open the lever for hot water (K2) fully. Allow water to flow until no more air escapes from the tap.

Step 15: Insert the plug in the wall socket.



14



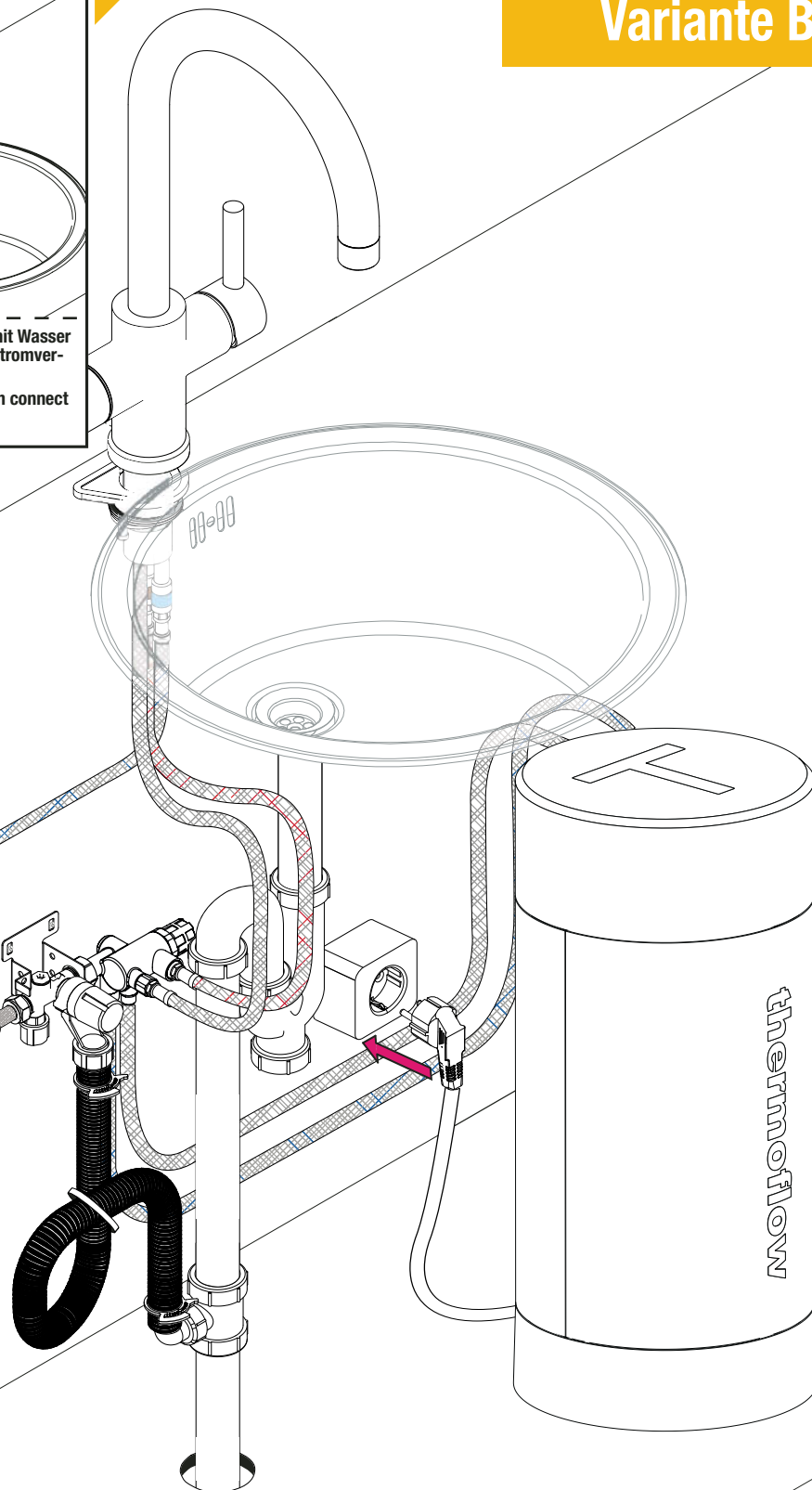
15

Variante B



Füllen Sie den Kessel zuerst mit Wasser und schließen Sie ihn an die Stromversorgung an!

Fill boiler with water first, then connect to power supply!



4. User instructions



The device must be filled with water before being connected to the electrical supply!



The device should always be connected to a 0.8 MPa pressure relief valve (8)!



If the water in the boiler is heated, the volume will increase. This is referred to as expansion water. The expansion water will drip away via the pressure relief valve. This is necessary and should not be prevented.

5. Maintenance



This device does not require any maintenance by the user. Professional maintenance should always be carried out by an expert.

The pressure relief valve discharges expansion water through its funnel. This funnel must be placed in a continuous downward direction and must always be left open to the atmosphere. A discharge hose is placed between the funnel and sewer. This construction must always be placed in a frost-free environment.

Check the functioning of the pressure relief valve by turning the large knob on the pressure relief valve once a year, allowing water to flow out, and closing it immediately. This will prevent the valve of the pressure relief valve from getting stuck. Also check the drain for blockages. If it is blocked, unblock the drain or instruct a third party to do so.



If you have a complaint or a technical defect, please do not try to repair the device yourself. Contact Thermoflow customer service at: thermoflow@operatec.de or Tel .: 0355-493 88 50.



Alternatively, please contact your dealer.

Cleaning

The housing of the device can simply be cleaned with a damp cloth. Do not use aggressive cleaners or cleaners with a scouring effect!

Legislation prevention

Do not use heated water as drinking water. After prolonged shutdown of the device for example due to holidays, the device should be fully heated up to the maximum temperature before re-using. It is recommended to flush the pipes for one minute.

6. Troubleshooting



Note: in case of problems, always consult the troubleshooter!

If the water in the device is no longer heated, first check whether the plug is properly connected to the wall socket and whether the fuse of the device group is still working. For all other failures, please consult the troubleshooter on page. 17.

If the device no longer works because it was connected without being filled with water first, follow the troubleshooter. The device has been overheated and needs to cool down, or possibly repaired.

If the device has been reset several times but still does not work, contact the device customer service or your dealer.

7. Disconnect and drain boiler

When the boiler needs to be disconnected follow these steps:

1. Put the boiler in standby mode by pressing the standby button (B3) until the standby LED turns orange.
2. Turn off the boiler with the switch on the back side of the boiler (B5) and pull out the plug from the socket.
3. Drain the boiling water with the boiling water knob (K1) until cold water comes out of the tap.
4. Close the stop valve (O7) of the inlet combination (8).
5. Relief the pressure from the boiler by opening the boiling water knob (K1) and warm water lever (K2) until no (cold) water comes out of the tap.
6. Now the hoses of the boiler can be disconnected. Please note that some water may come out of the cold water hose (C1).

It is likely that a small amount of water will remain in the boiler.

Using the tap (Step 16)

- Cold and hot water
With the lever (K2) in vertical position, the tap will provide cold water. You will only get hot water if the lever is moved towards the front. In this way no hot water and energy is wasted.
- Boiling water
In order to get boiling water you must first push in the catch and then rotate the boiling water knob (K1) away from you. When you let go of the knob (K1), the built in spring will make sure that it will return to its original position immediately. This feature will prevent curious children from activating the boiling water tap by accident.

Implementation (Step 17)

Switch on with the switch (B5) on the rear after the boiler has been fully filled with water. The boiler will under standby mode and is not yet heating, the indicator "T" (26) will show white. Touch the standby key (B3, on top of the boiler) once will stop heating and back to standby mode.

70°C setting (Step 18)

Touch the 70°C key (B7, on top of the boiler) once and the water will be heated to a maximum of 70°C. The indicator "T" (26) will blink orange until the temperature has been reached, after which the indicator will turn orange.

100°C setting (Step 18)

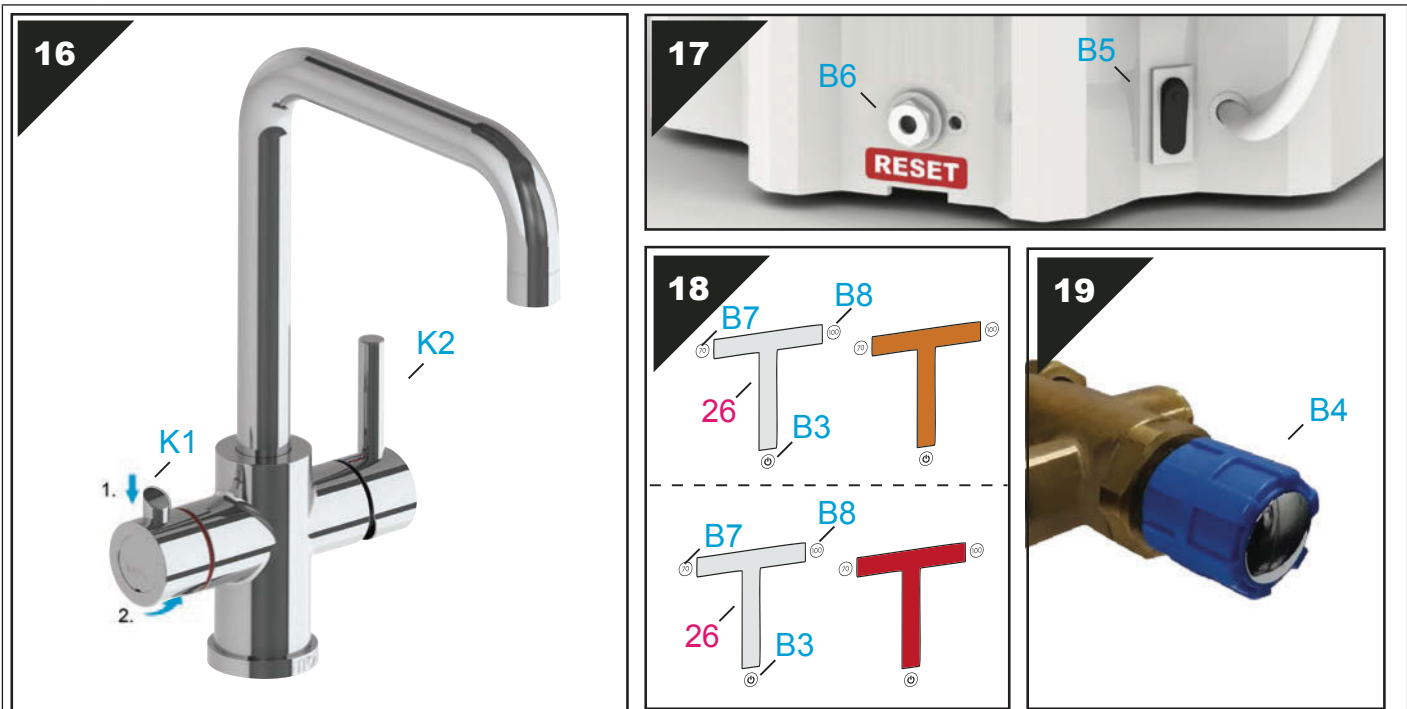
Touch the 100°C key (B8, on top of the boiler) once and the water will be heated to a maximum of 100°C. The indicator "T" (26) will blink red until the temperature has been reached, after which the indicator will turn red.

Only applicable when mixing valve is being used:

Setting the temperature for hot water (Step 19)

The hot water temperature can be set by turning the round knob (B4) on the front of the mixing valve to the right (lower temperature) or to the left (higher temperature). The adjustment range is 30 - 55°C when the boiler is set at 100°C. The adjustment range for the 70 °C setting is 30 - 50°C.

If all the boiling water is used, it will take approximately 20 minutes for the water to reach the correct temperature. The indicator on the boiler will turn orange/red when the water in the boiler has reached the set temperature.



8. Technical specifications

Product	thermoflow 100R	thermoflow 100E
Art. No.	2320100	2320101
Boiler model	R5	
Mounting boiler	Vertical	
Operating pressure	1.0 MPa	
Temperature range boiler	70 °C / 100 °C	
Temperature range hot water*	30 °C - 55 °C	
Supply	L/N/PE 230 V	
Frequency	50Hz	
Nominal capacity	2200 W	
Boiler volume	5 L	
Cable size	3 x 1.5 mm ²	
Maximum recommended water volume	10.0 L / min	
Protection class	I	
Type of Protection	IP24	
Dimensions boiler (HxWxD)	398 x 223 x 223 mm	
Dimensions Rundem tap (HxWxD)	410 x 225 x 170 mm	-
Dimensions Eckigem tap (HxWxD)	-	350 x 225 x 170 mm
Available water 100 °C *	4 L	
Available water 60 °C *	12 L	
Available water 40 °C *	22 L	

*If mixing valve is applied and boiler is at 100°C setting. Water inlet temperature of 15°C

9. Warranty conditions

Warranty	The assertion of rights under this warranty requires the presentation of the respective proof of purchase, as well as the prescribed installation.
Entitlement	The claiming of rights under this warranty shall be subject to the submission of the respective proof of purchase.
Content	NEG-Novex shall guarantee as the manufacturer that this product is free of material and manufacturing errors. Material and manufacturing errors arising during the warranty period shall justify the rights under the warranty. This warranty shall not cover errors due to improper installation or incorrect usage, incorrect operating conditions or defective maintenance or repair work. Normal wear and tear as for lime scaling shall also be excluded under this warranty. The warranty will not be valid if the problem is caused by extreme values of drinking water (pH value not between 6.5 and 9.5 and/or Cl above 150 mg/l and/or Fe above 0.2mg/l).
Duration	The warranty shall be valid for 24 months. The warranty period shall commence on the day on which the product is purchased. Warranty services provided shall neither prolong the warranty period nor initiate a new warranty period.
Invalidity of warranty	Attempted repairs by a customer or a third party that have not been authorized by the manufacturer will void the guarantee / warranty. The same applies if parts are built into the product or connected to the product that are not original Thermoflow parts.
Restriction	This warranty shall be restricted to rectification of the defect and subsequent delivery. This warranty shall not include compensation, withdrawal from the agreement, reduction in price or any reimbursement for consequential loss due to defects.

Installation troubleshooter

Complaint	Cause	Solution
The hoses are too short	You are trying to install the boiler too far from the pressure relief valve and/or tap	Place the boiler closer to the pressure relief valve and/or tap
The pressure relief valve provides an unpleasant smell of sewage.	No loop in the black drain hose of the pressure relief valve	Make a loop in the hose, as shown on the installation drawing (step 9) of the installation set.

Electricity troubleshooter

Complaint	Cause	Solution
The groups are switched off continuously	Too many devices on one group	Use less devices at the same time or connect devices to a different group, or use an energy divider
The earth leakage circuit breaker is activated	There is a short circuit in the electrical circuit	Investigate which device causes the short circuit: Remove the plug of the boiler from the wall socket, reset the earth leakage circuit breaker. If it is activated again, this will mean that your boiler is not the cause. Check which other device may be the cause. If the earth leakage circuit breaker is activated again as a result of the boiler, please contact the customer service line
Standby LED does not light	Boiler is getting no voltage	Place the plug in the wall socket
		Switch on the boiler using the button (B5) at the rear
		Check whether there is voltage on the wall socket
	Check in the group box whether the group concerned and the accompanying earth leakage circuit breakers are switched on	
No water in the boiler and safety power interrupter is activated	Pull out the plug and allow the device to cool down for 30 minutes. Fill with water. Press the RESET button (B6) at the rear. In case of several resets, please contact the service line.	

Water troubleshooter

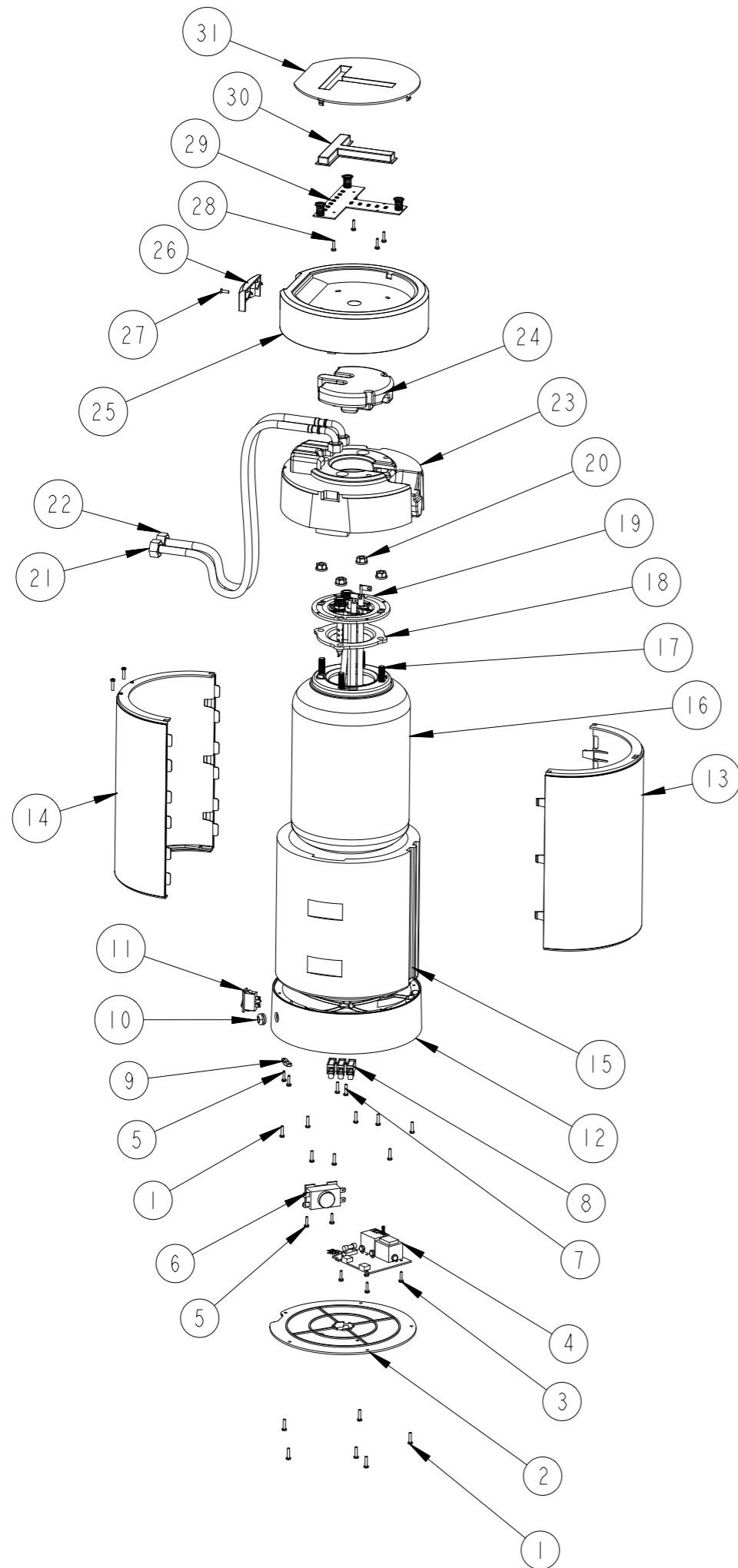
Complaint	Cause	Solution
Tap is making bubbling noises	There is air in the pipes	Open both taps wide and de-aerate (stop valve, kitchen tap)
No water	Main valve closed	Open main valve
	Stop valves closed	Open stop valves
No hot water	Stop valve safety unit closed	Open stop valve
Little water is coming from the tap	Water pressure is too low	Check a different outlet. If the pressure is low here as well, fully open the main tap. If the pressure is still too low you should contact the water supplier.
	Check whether the main tap and stop valves are fully opened	Fully open the tap concerned
	Make sure there is no kink in the hose	Remedy the kink, or replace the hose if it is damaged
	Scaling of the outlet	Clean or replace the aerator
Hot water is coming out of the cold water tap	The hoses of the tap have been mixed up	Connect the hoses correctly
No hot water coming from the hot water tap and no boiling water from the boiling water tap	Boiler is not (yet) heated up, see LED indication on figure 18 and in §3	Wait for the boiler to heat up, approximately 25 minutes Check whether the boiler is switched on. For this, follow the instructions in §3
	Boiler is not connected to the power supply	Place the plug in the wall socket Check whether the power group concerned is switched on
	Boiler is defective	Contact the customer service line
When turning open the boiling water knob (K1), there is hot water coming from the tap, but no boiling water	Boiler is set to 70°C	Set the boiler to 100°C using the standby knob (B3), see §3, and wait for the boiler LED to turn red.
	Water is not heated to 100°C	Wait until the water is heated. The LED on the boiler will turn red once the water has been heated.
Boiling water is coming out of the tap with more bubbling noises and more steam is created than otherwise	Boiler must be reset	Press the reset switch (B6) at the rear of the boiler
	Sensor or control unit is defective	Contact the customer service line
Boiling water is coming out of the tap with bubbling noises and the tap has a low yield of boiling water.	Scaling of the outlet	Clean or replace the aerator
The device makes boiling noises	There is too much scaling in the tank	Contact the customer service line
There is a white substance in the hot water	Oxygen in the water	Normal situation, this will resolve itself within +/- 10 seconds

thermoflow 100



TF100 REV1.1 2021-01

thermoflow®



31	Top panel	C300424031		1
30	Translucent cover	C300424030		1
29	Display PCB board	C300424029		1
28	ST2.9*10	C300424028		2
27	ST3.5*12	C300424027		1
26	Back cap	C300424026		1
25	Top cover	C300424025		1
24	Foamed plastic 3	C300424024		2
23	Foamed plastic 2	C300424023		1
22	Inlet tube	C300424022		1
21	Outlet tube	C300424021		1
20	Flange nut	C300424020		1
19	Heating element	C300424019		1
18	Packing washer	C300424018		1
17	Flange screw	C300424017		4
16	Tank	C300424016		2
15	Foamed plastic 1	C300424015		1
14	Back board	C300424014		3
13	Front panel	C300424013		1
12	Pedestal	C300424012		1
11	Rock switch	C300424011		1
10	Cable plug	C300424010		1
9	Crimping board	C300424009		1
8	Terminal block	C300424008		1
7	ST3.9*25	C300424007		1
6	Thermo cut-off	C300424006		1
5	ST2.9*20	C300424005		1
4	Main PCB board	C300424004		1
3	ST2.9*10	C300424003		4
2	Baseboard	C300424002		1
1	ST3.5*10	C300424001		14
No.	Description	Part No.		QTY

Troubleshooting		
<i>Problem</i>	<i>Cause</i>	<i>Solution</i>
Water heater is heating. The LCD display blinking.	Inlet temperature low than 10°C	No problem
Water heater is not heating at all. The LCD display shows "E01"	Inlet temperature sensor error	Unplug and re-plug the temperature sensor or replace the sensor
Water heater is not heating at all. The LCD display shows "E02"	Outlet temperature sensor error	
Water heater is not heating at all. The LCD display shows "E03"	Both inlet/outlet temperature sensor error	
Water heater is not heating at all. The LCD display shows "E04" (Topflow Pro "F4")	Inlet/outlet temperature sensor on PCB main board were mixed	Exchange the 2-pin of inlet/outlet sensor on PCB main board
Water heater is not heating at all. The LCD display shows "E11"	Inlet temperature exceed range 0-99°C	Examine the inlet and outlet temperature, and unplug / re-plug the temperature sensor or replace the sensor
Water heater is not heating at all. The LCD display shows "E12"	Outlet temperature exceed range 0-99°C	
Water heater is not heating at all. The LCD display shows "E13"	Both inlet/outlet temperature exceed range 0-99°C	
Water heater is not heating at all. The LCD display shows "E21"	Frequency of input power abnormal	Have the electrician check the wiring and make sure the input voltage above 200V
Water heater is not heating at all. The LCD display shows "E22"	Voltage of input power abnormal	
Water heater is not heating at all. The LCD display shows "E23"	Both frequency and voltage of input power error	

Circuit diagram for thermoflow 100R/E

