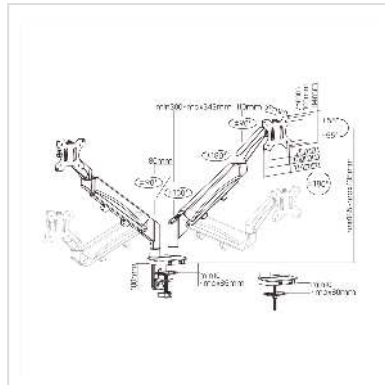


# VALUE LCD-Doppelarm, Tischmontage, Platzsparend, Springfeder, 6 Gelenke

Artikelnummer 17.99.1183  
Hersteller VALUE  
Hersteller-Art.-Nr. 17.99.1183



**Mit dem platzsparenden, federunterstützten Monitorarm können zwei Monitore in engen Räumen perfekt montiert und ausgerichtet werden; das ermöglicht eine maximale Tiefenschärfe und optimale visuelle Ergonomie.**

- Über jeweils 6 Drehpunkte kann für beide Monitore der beste Blickwinkel für den Betrachter eingestellt werden
- Pivotfunktion (Monitor ist 90° drehbar, für Hoch- und Querformat)
- Zur Befestigung von Bildschirmen mit VESA 75 (75x75mm) bzw. VESA 100 (100x100mm)
- VESA-Befestigungen können separat an die Bildschirme geschraubt und nachträglich in den jeweiligen Arm gehängt werden
- Gewicht der Monitore einstellbar
- Mit Schraubklammer für die Tischmontage
- Kabelführung in beiden Armen
- Armlänge jeweils bis 522 mm
- Belastbarkeit bis 9 kg / Arm

## Technische Daten

Hersteller	VALUE
Produktgruppe	LCD-Monitorarme
Produkttyp	Monitorarm, Tischmontage
Farbe	schwarz
Tragkraft	18 kg
Anzahl Drehpunkte	6

Befestigung	Tischklemmmontage
Armlänge maximal	2x 522 mm
Verstellmöglichkeit	Einstellbarer Federspanner
Drehbar	ja
Anzahl Monitore	2
Max. Bildschirmdiagonale (Zoll)	32 Zoll
Min. Bildschirmdiagonale (Zoll)	17 Zoll
VESA 75 x 75 mm	ja
VESA 100 x 100 mm	ja
Materialgruppe	Metall
Technische Besonderheiten	Höhenverstellbar
Gewicht	4900 g