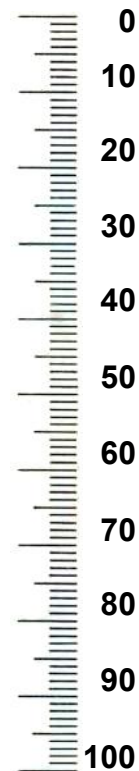
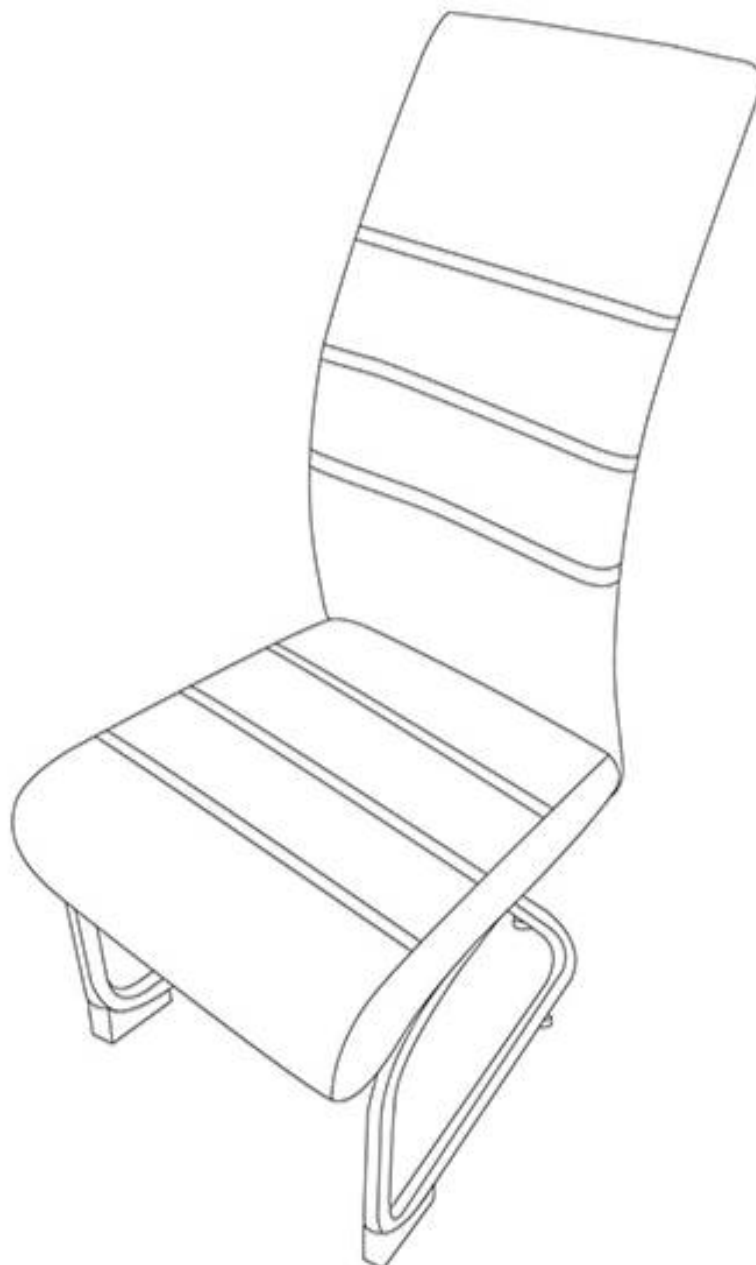


# Typ: Nr. 086-8618





1 1X



2 1X



3 1X



M6x12

A 4X



M6x16

B 4X



M6

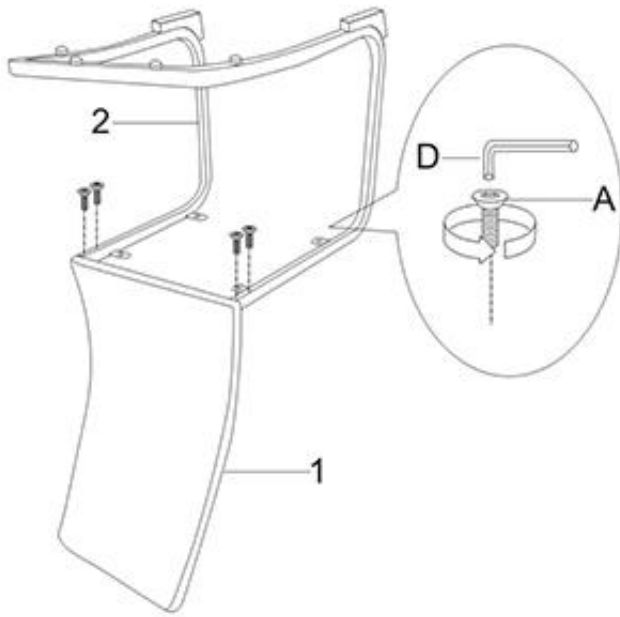
C 4X



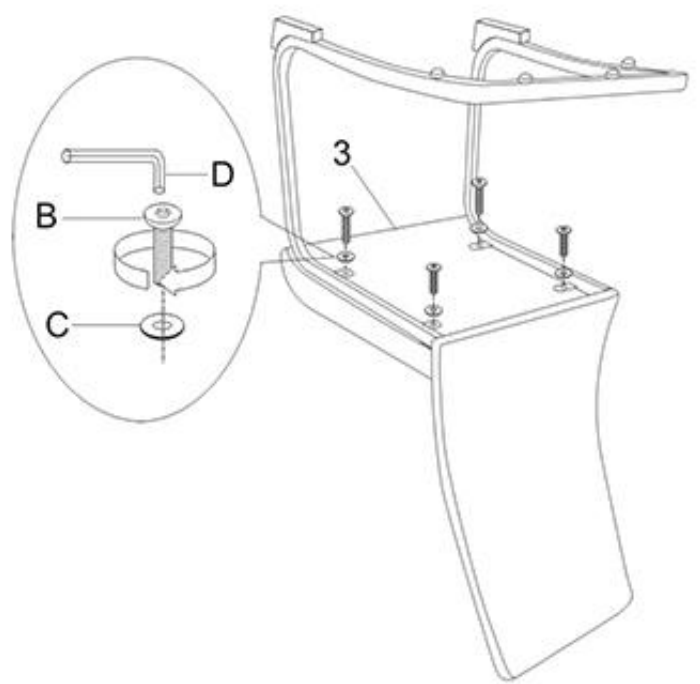
M4

D 1X

1



2



3

