

(D)

Die Gummipads (Teil X) befinden sich zusammen mit dem Glas in diesem Karton.

(GB)

The rubber pads (part X) are in this box together with the glass.

(FR)

Les patins en caoutchouc (partie X) se trouvent dans cette boîte avec le verre.

(IT)

I gommini (parte X) sono in questa scatola insieme al vetro.

(NL)

De rubberen pads (deel X) zitten in deze doos samen met het glas.

(PL)

Gumowe podkładki (część X) znajdują się w tym pudełku razem ze szkłem.

(CZ)

Gumové podložky (část X) jsou v této krabici spolu se sklem.

(RO)

Tampoanele de cauciuc (partea X) se află în această cutie împreună cu sticla.

(HU)

A gumibetétek (X rész) ebben a dobozban vannak az üveggel együtt.

(SK)

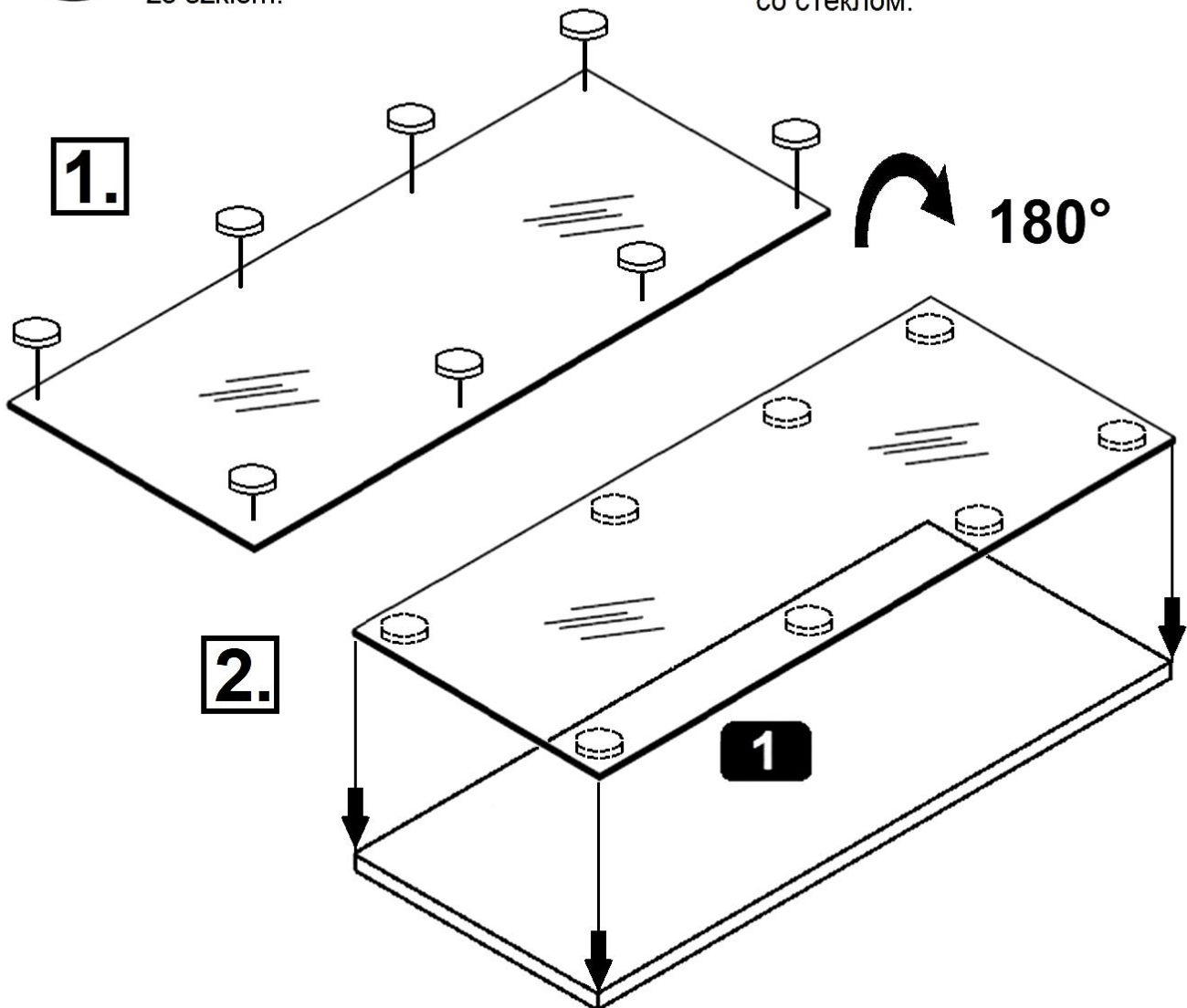
Gumené podložky (časť X) sú v tejto škatuli spolu so sklom.

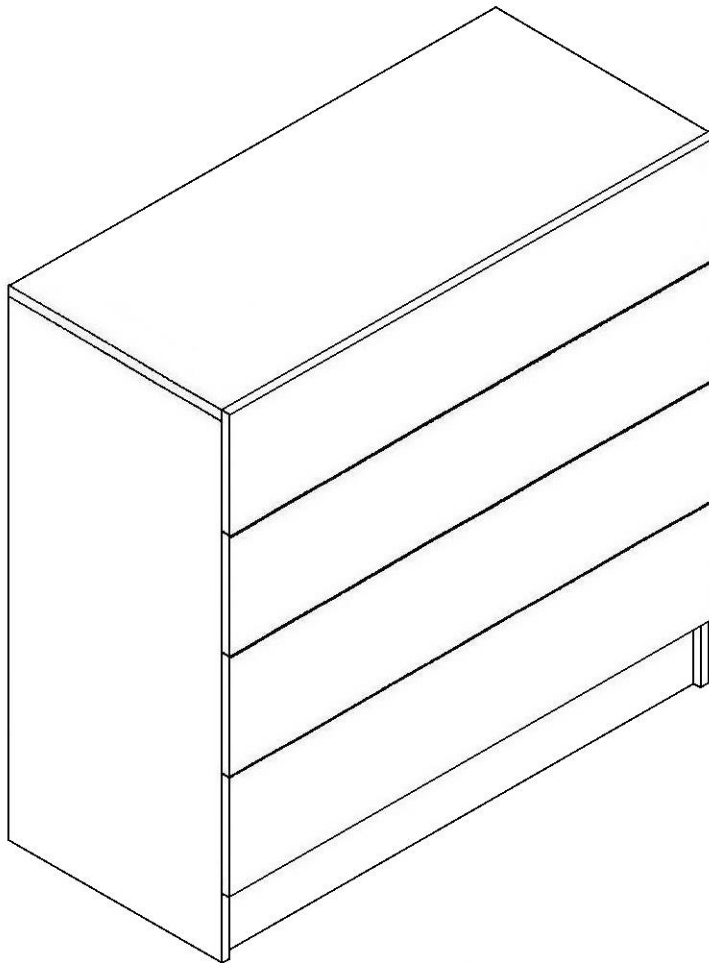
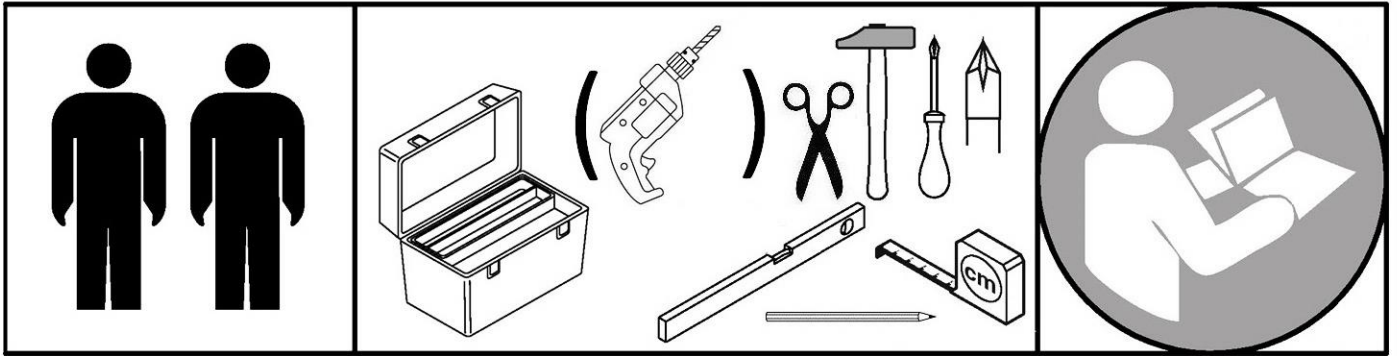
(TR)

Lastik tamponlar (X parçası) camla birlikte bu kutunun içindedir.

(RU)

Резиновые прокладки (деталь X) находятся в этой коробке вместе со стеклом.





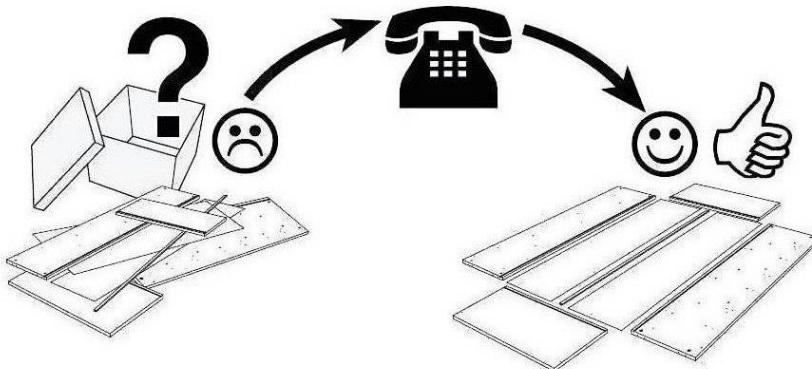
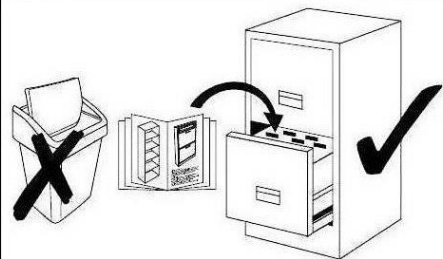
- | | |
|---|-------------------------------------|
| (D) Montageanleitung | (TR) Montaj talimatı |
| (FR) Notice de montage | (IT) Istruzioni di montaggio |
| (NL) Handleiding voor de montage | (PL) Instrukcja montażu |
| (CZ) Montážní návod | (SK) Návod na montáž |
| (HU) Szerelési útmutató | (RO) Instrucțiuni de montaj |
| (GB) Assembly instructions | (RU) Инструкция по монтажу |

Service • Assistenza • Dienstverlening • Serwis Servis • Szerviz • Сервисная служба

Name • Nom • Nome • Naam •
Nazwa • Jméno • Názov • Név •
Denumire • Ísim • Название

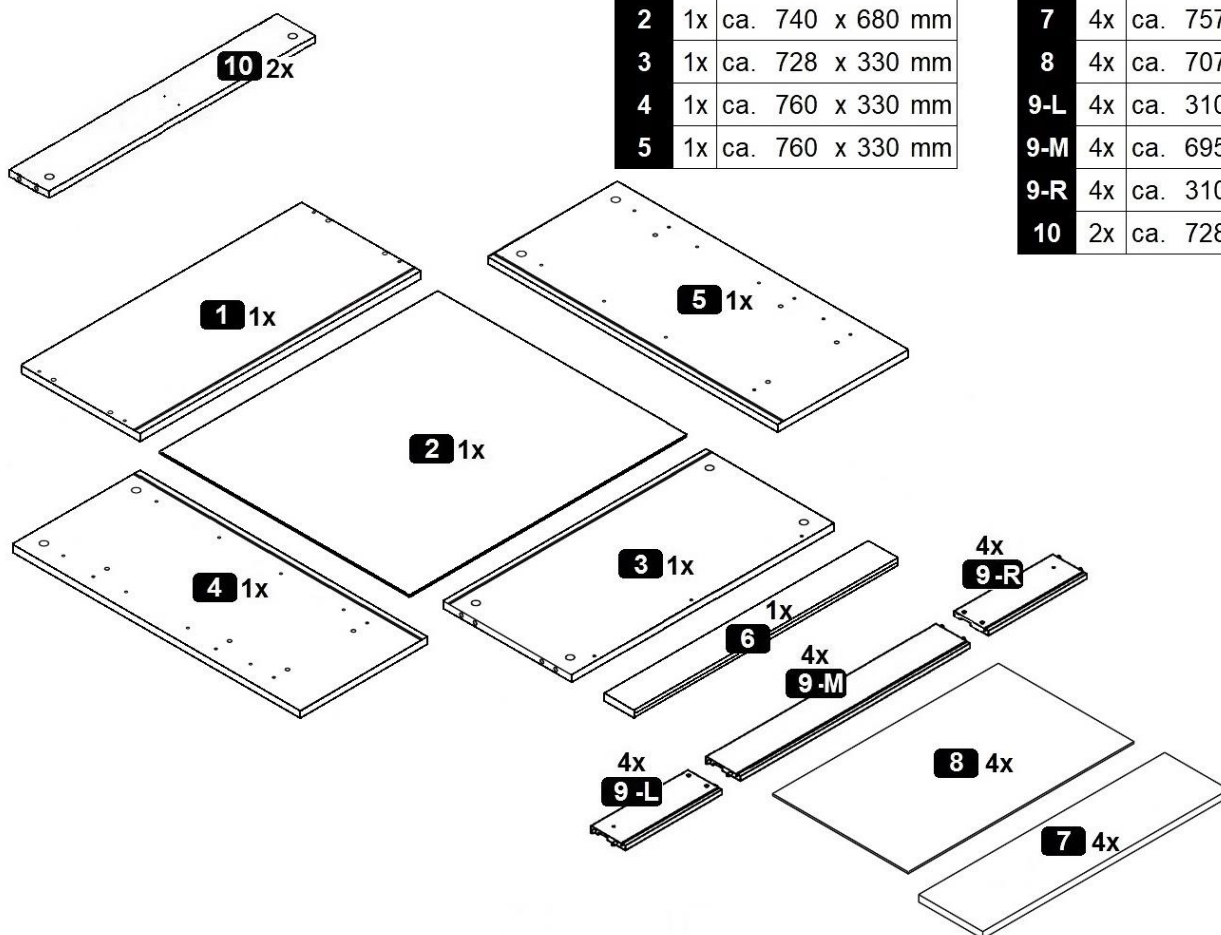
Nr. • No. • N° • Номер • Č • Sz

Typ • Type • Tip • Típus • Tipo •
Тип



1	1x	ca. 759 x 330 mm
2	1x	ca. 740 x 680 mm
3	1x	ca. 728 x 330 mm
4	1x	ca. 760 x 330 mm
5	1x	ca. 760 x 330 mm






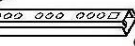

6	1x	ca. 728 x 78 mm
7	4x	ca. 757 x 172 mm
8	4x	ca. 707 x 307 mm
9-L	4x	ca. 310 x 88 mm
9-M	4x	ca. 695 x 88 mm
9-R	4x	ca. 310 x 88 mm
10	2x	ca. 728 x 92 mm

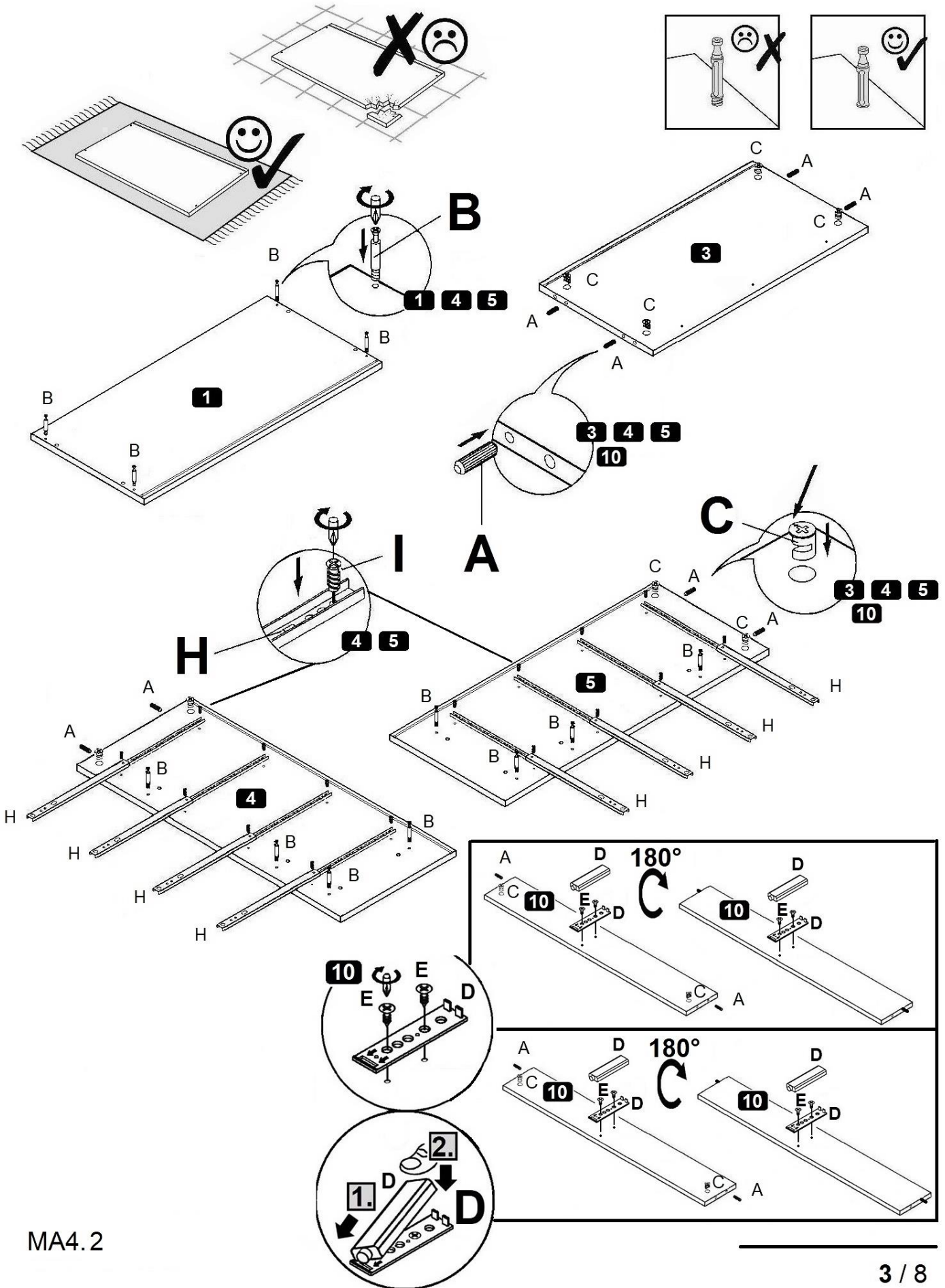


A 8,0 x 30 mm 12x	B 12x	C 12x	D 4x	E 3,5 x 9,5 mm 8x	F 1x	G 3,0 x 40 mm 3x
H 8x	I 6,3 x 13 mm 16x	J M4 x 9 mm 8x	K 4x			

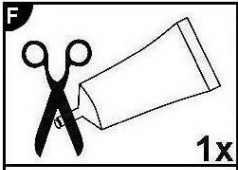
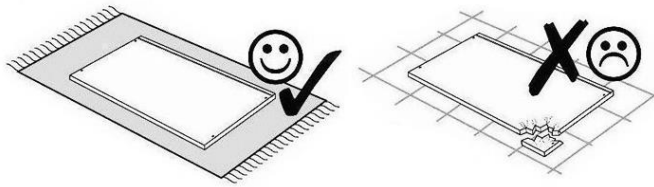


1

A 8,0 x 30 mm  12x	B  12x	C  12x	D  4x	E 3,5 x 9,5 mm  8x	H  8x	I 6,3 x 13 mm  16x
---	---	---	--	--	--	---

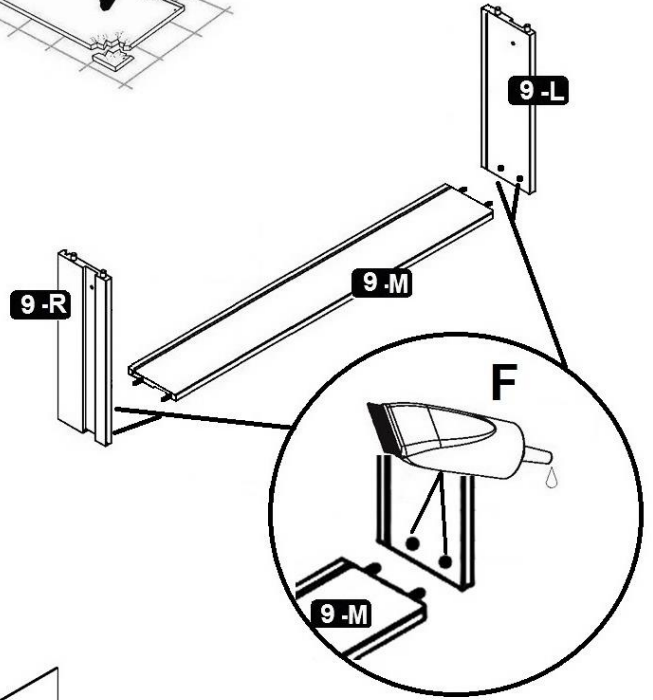


2

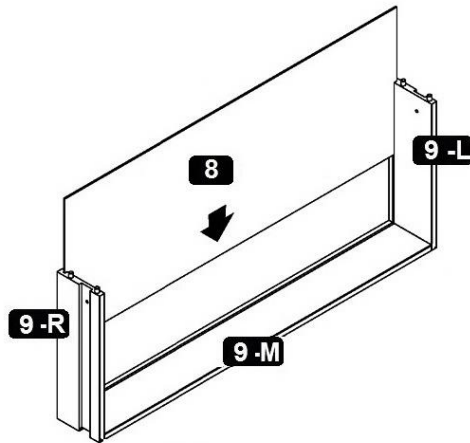


- D Leim
- GB Glue
- FR Colle
- IT Colla
- NL Lijm
- PL Klej
- CZ Lepidlo
- SK Glej
- HU Enyv
- RO Adeziv
- TR Tutkal
- RU Клей

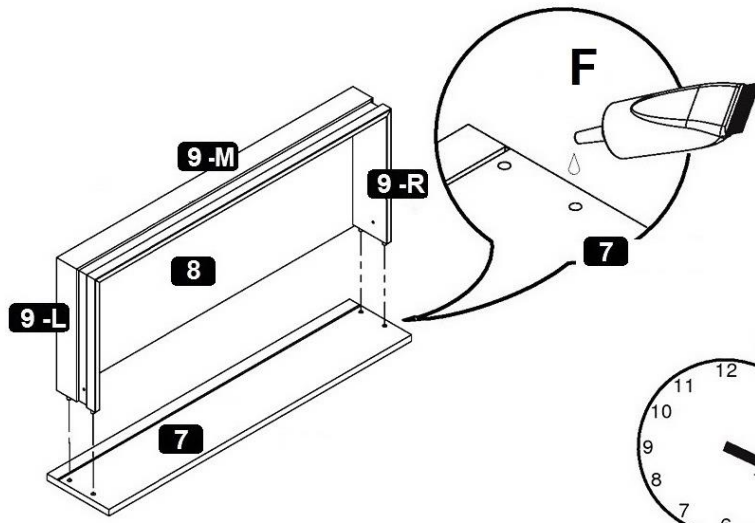
4x



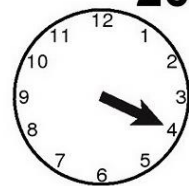
4x



4x

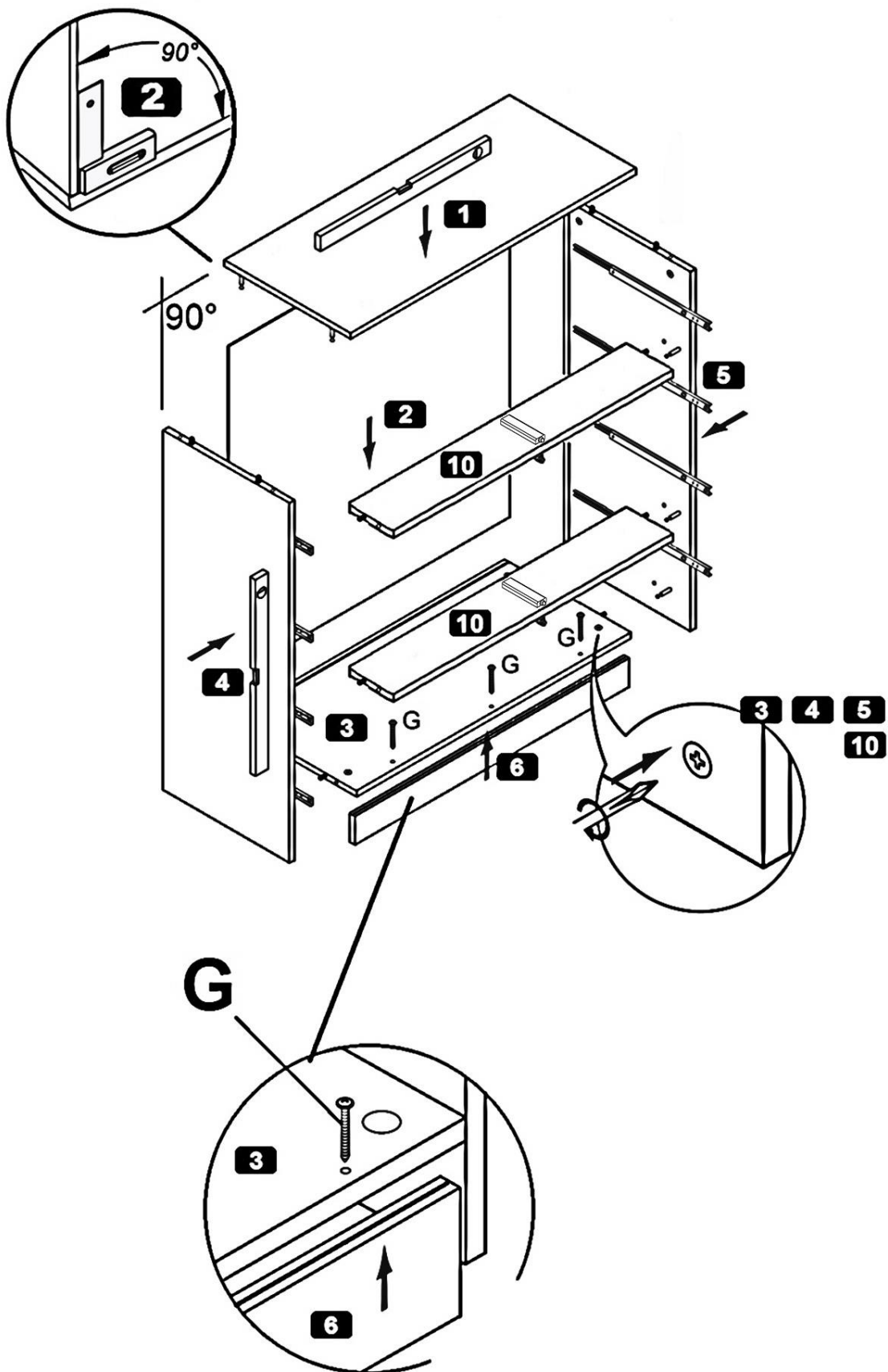


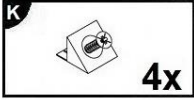
20min



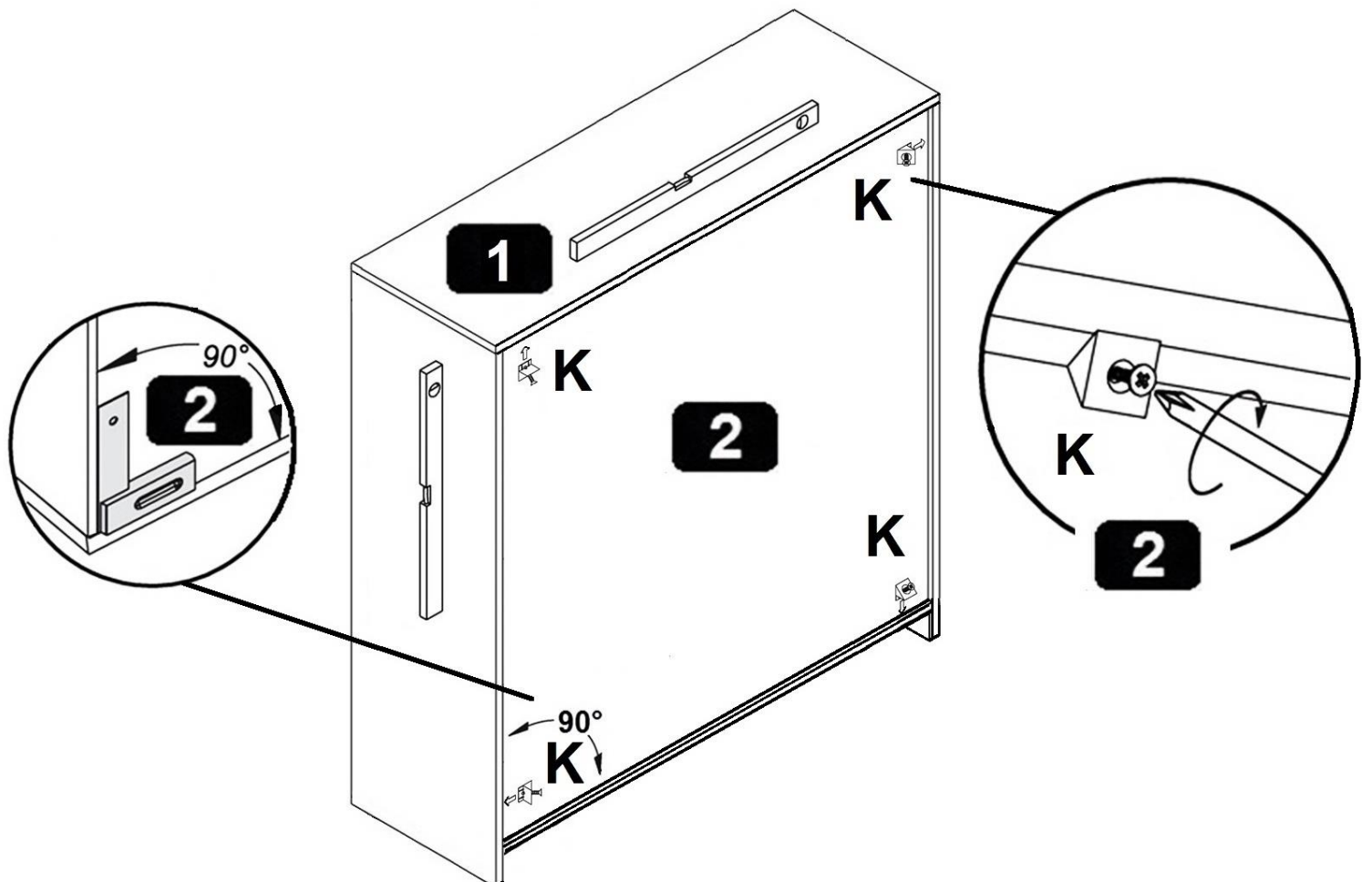
3

G 3,0 x 40 mm
3x



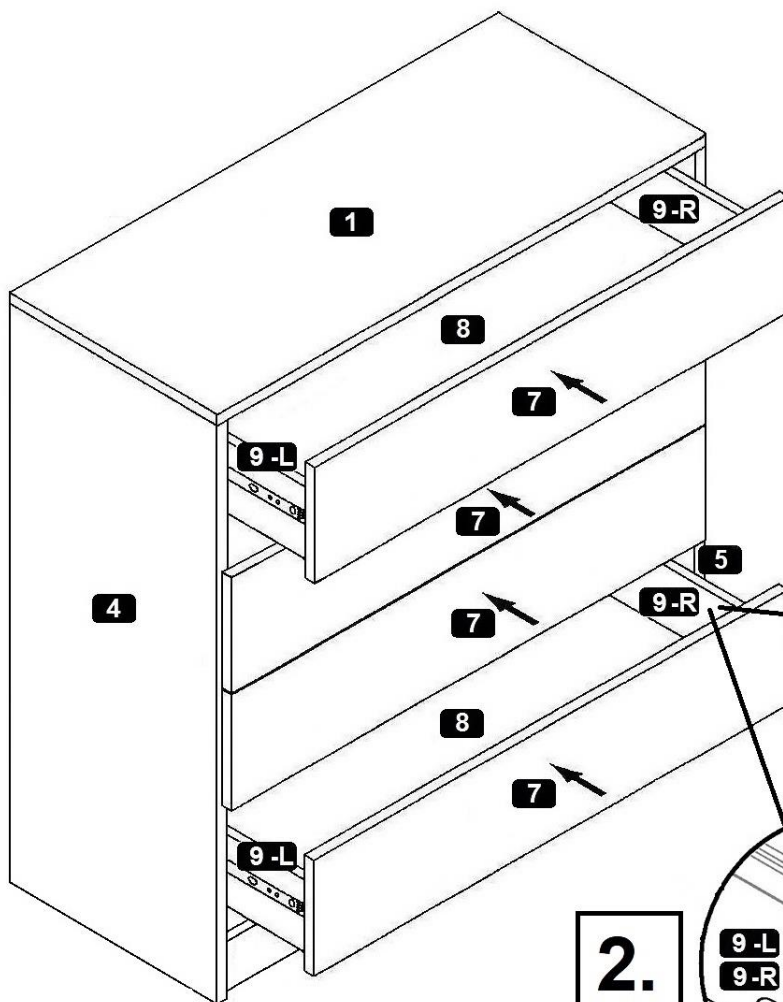
4

- (D) Wichtig! Bitte genau hier anbringen!
 (GB) Important! Please attach right here!
 (FR) Important! Veuillez joindre ici!
 (RU) Важно! Пожалуйста, прикрепите прямо здесь!
 (TR) Önemli! Lütfen buraya ekleyin!
 (IT) ! importante Si prega di allegare proprio qui!
 (NL) Belangrijk! Voeg hier toe!
 (PL) Ważne! Dołącz tutaj!
 (CZ) Důležité! Připojte se prosím zde!
 (RO) Important! Vă rugăm să atașați chiar aici!
 (HU) Fontos! Kérjük, csatolja ide!
 (SK) Dôležité! Pripojte, prosím, tu!

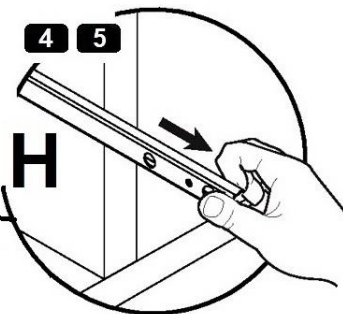


5

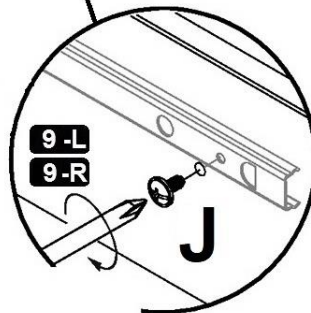
J M4 x 9 mm
8x



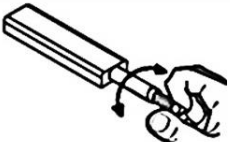



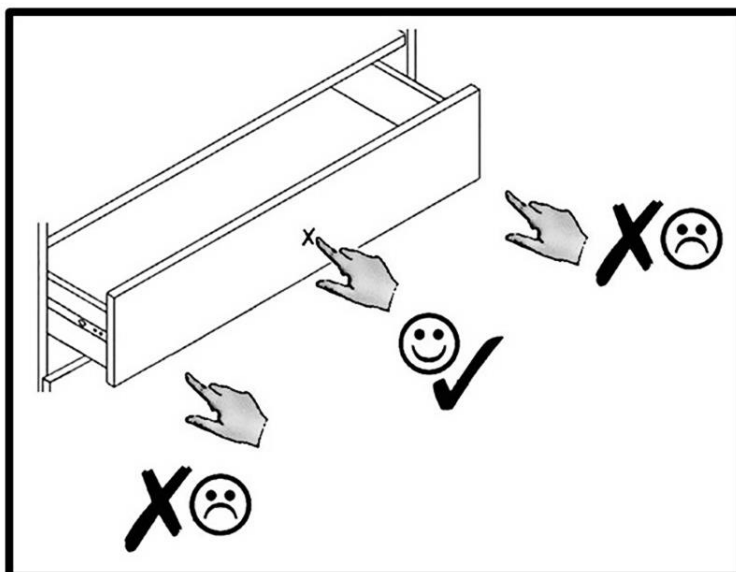
1.



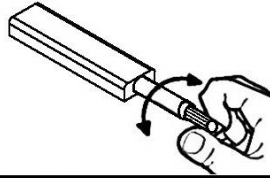
2.



 7 / 7	
	
<p>(D) Push-To-Open einstellen</p> <p>(GB) Adjusting the Push-To-Open</p> <p>(FR) Régler les Push-To-Open</p> <p>(IT) Sistemare Push-To-Open</p> <p>(NL) Push-To-Open instellen</p> <p>(PL) Nastawić Push-To-Open</p> <p>(CZ) Vyrovnejte Push-To-Open</p> <p>(RO) Nastavenie Push-To-Open</p> <p>(HU) Állítsa be az Push-To-Open</p> <p>(SK) Reglare Push-To-Open</p> <p>(TR) Push-To-Open ayarlanması</p> <p>(RU) Регулировка Push-To-Open</p>	



6



(D) Push-To-Open einstellen

(CZ) Vyrovnajte Push-To-Open

(GB) Adjusting the Push-To-Open

(RO) Nastavenie Push-To-Open

(FR) Régler les Push-To-Open

(HU) Állítsa be az Push-To-Open

(IT) Sistemare Push-To-Open

(SK) Reglare Push-To-Open

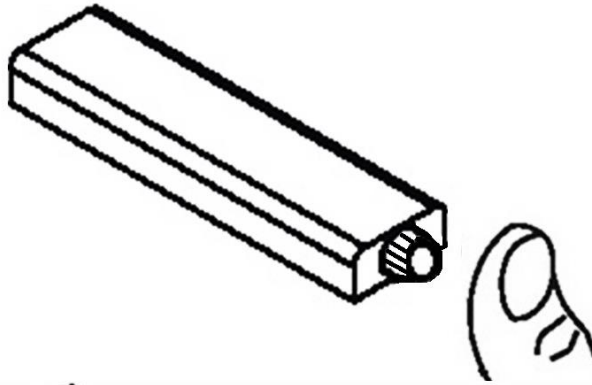
(NL) Push-To-Open instellen

(TR) Push-To-Open ayarlanması

(PL) Nastawić Push-To-Open

(RU) Регулировка Push-To-Open

1.



2.

