

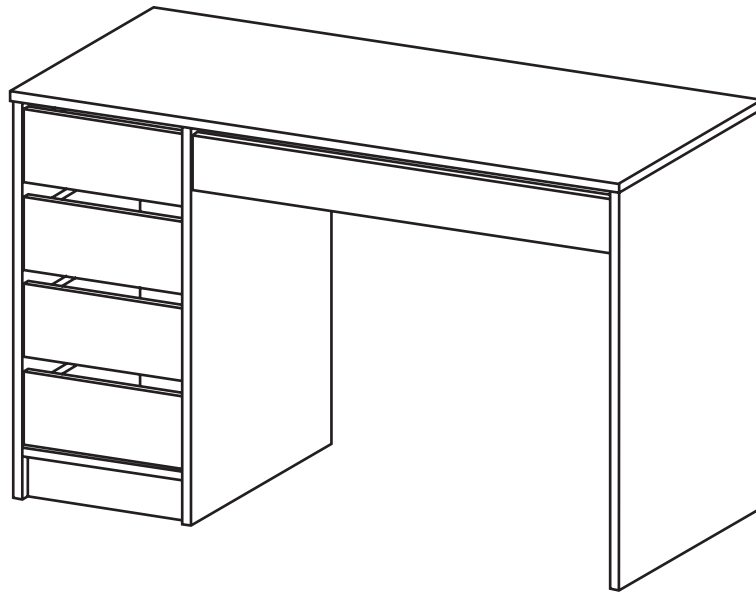


ADA

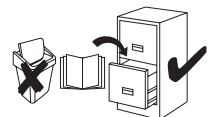
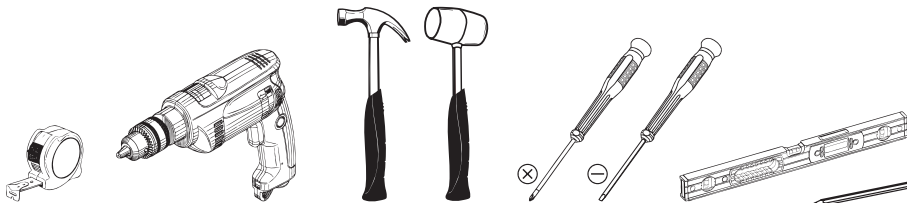
F

F - 1200 mm / 750 mm / 550 mm

2022-05-26



 150 min.



ADA - F - 1



PL Przed rozpoczęciem montażu mebla wszystkie elementy należy sprawdzić czy nie są uszkodzone. W przypadku wykrycia uszkodzenia elementu należy odstąpić od montażu mebla i złożyć reklamację. Montaż produktu w oparciu o uszkodzone elementy oznacza akceptację ich stanu przez Kupującego, co powoduje, że reklamacja uszkodzonych elementów nie będzie uznawana.

Nie wolno przekraczać podanych maksymalnych wartości obciążenia. W innym przypadku można mebel uszkodzić lub zniszczyć.

Przed zawieszeniem mebla, lub przymocowaniem go do ściany (w celu zabezpieczenia przed przewróceniem), sprawdź wcześniej rodzaj i wytrzymałość ściany. Dobierz odpowiednie kotki i wkręty do rodzaju ściany. W przypadku wątpliwości skontaktuj się ze specjalistą. Montaż musi zostać wykonany przez osobę kompetentną.

D Vor Beginn der Möbelmontage sollten alle Elemente auf Beschädigungen überprüft werden. Wenn ein Element des Produkts beschädigt ist, installieren Sie das Produkt bitte nicht und reichen Sie eine Beschwerde ein. Die Installation des Produkts auf der Grundlage der beschädigten Elemente bedeutet, dass der Käufer seinen Zustand akzeptiert, was bedeutet, dass die Beschwerde über beschädigte Elemente nicht akzeptiert wird.

Überschritten Sie die angegebenen Maximalbelastungen nicht. Andernfalls kann das Möbelstück beschädigt oder zerstört werden.

Bevor Sie ein Möbelstück an einer Wand aufhängen oder befestigen (um es gegen Umkippen zu sichern), prüfen Sie Art und Tragfähigkeit der Wand. Wählen Sie die für die Wand geeigneten Dübel und Schrauben. Im Zweifelsfall kontaktieren Sie bitte einen Fachmann. Die Montage muss durch eine sachkundige Person ausgeführt werden.

F Avant de commencer l'assemblage du meuble, tous les éléments doivent être vérifiés pour déceler tout dommage. Si un élément du produit est endommagé, veuillez ne pas installer le produit et déposer une plainte. L'installation du produit sur la base des éléments endommagés signifie que l'Acheteur accepte leur état, ce qui signifie que la réclamation d'éléments endommagés ne sera pas acceptée.

Ne dépassez pas les charges maximum indiquées. Sinon, le meuble peut être endommagé ou détruit.

Avant de suspendre le meuble ou de le fixer au mur (dans le but d'éviter un renversement), vérifiez au préalable le type et la résistance du mur. Utilisez les chevilles et les vis adaptées au type de mur. En cas de doute, veuillez contacter un spécialiste. Le montage doit être réalisé par une personne compétente.

CZ Před zahájením montáže nábytku je třeba zkontrolovat poškození všech prvků. Pokud je některý prvek produktu poškozen, zdržte se instalace produktu a podejte stížnost. Instalace výrobku na základě poškozených prvků znamená, že kupující akceptuje jejich stav, což znamená, že reklamacje poškozených prvků nebude uznána.

Nepřekračujte uvedené maximální zatížení. V opačném případě může dojít k poškození nebo zničení nábytku. Uvedené hodnoty maximálního zatížení nesmí být překročeny. V opačném případě může dojít k poškození druh a odolnost stěny. Vyberte k druhu stěny vhodné hmoždinky a šrouby. V případě pochybností kontaktujte specialistu. Montáž musí být provedena kompetentní osobou.

HU A bútor szerelés megkezdése előtt ellenőrizni kell az összes elem sérülését. Ha a termék bármely eleme megsérült, kérjük, tartózkodjon a termék telepítésétől és nyújtson be panaszt. A termék sérült elemek alapján történő felszerelés azt jelenti, hogy a Vevő elfogadja azok állapotát, ami azt jelenti, hogy a sérült elemek igényét nem fogadják el.

A megadott maximális terhelési értékeket nem szabad túllépni. Ellenkező esetben a bútor megsérülhet vagy megsemmisülhet.

A bútor feltűggesztése illetve falhoz való rögzítése (megakadályozván ezzel eldőléseinek lehetőségét) előtt ellenőrizze a fal fajtaját és szilárdságát. Megfelelő, a falhoz illő tipliket és csavarokat használjon. Ha kétsége támadna, konzultáljon szakemberrel. A felszerelést csakis egy hozzáértő szakember végezheti el.

GB Before starting the furniture assembly, all elements should be checked for damage. If any element of the product is damaged, please refrain from installing the product and file a complaint. Installation of the product on the basis of the damaged elements means the Buyer's acceptance of their condition, which means that the complaint of damaged elements will not be accepted.

The specified maximum load values must not be exceeded. Otherwise, the piece of furniture may be damaged or destroyed.

Before suspending or fixing furniture to the wall (in order to prevent falling over), check the type and strength of the wall. Select wall plugs and screws appropriate for the given type of the wall. In the case of doubts, contact a specialist. The installation must be performed by a competent person.

SK Pred začatím montáže nábytku by sa mali zkontrolovať všetky prvky, či nie sú poškodené. Ak je niektorý prvok výrobku poškodený, neinštalujte výrobok a reklamujte ho. Inštalácia produktu na základe poškodených prvkov znamená, že Kupujúci akceptuje ich stav, čo znamená, že reklamácia poškodených prvkov nebude akceptovaná. Uvedené hodnoty maximálneho zaťaženia nesmú byť prekročené. V opačnom prípade môže dôjsť k poškodeniu alebo zničeniu nábytku.

Pred zavesením nábytku alebo jeho pripievaním na stenu (za účelom zaistenia pred prevrátením) predtým skontrolujte druh a odolnosť steny. Vyberte k druhu steny vhodné hmoždinky a skrutky. V prípade pochybností kontaktujte špecialistu. Montáž musí byť vykonaná kompetentnou osobou.

RU Перед началом сборки мебели следует проверить все элементы на предмет повреждений. Если какой-либо элемент продукта поврежден, пожалуйста, воздержитесь от установки продукта и подайте жалобу. Установка товара на поврежденные элементы означает, что Покупатель принимает их состояние, а значит, претензии по поврежденным элементам не принимаются.

Указанные максимальные значения нагрузки не должны превышать. В противном случае предмет мебели может быть поврежден или уничтожен.

Перед подвешиванием мебели или ее креплением к стене (для защиты от падений) проверьте предварительно тип и прочность стены. Подберите соответствующие типу стены дюбели и шурупы. При возникновении сомнений свяжитесь со специалистом. Монтаж должен проводиться компетентным лицом.

IT Prima di iniziare l'assemblaggio del mobile, tutti gli elementi dovrebbero essere controllati per danni. Se qualche elemento del prodotto è danneggiato, astenersi dall'installare il prodotto e presentare un reclamo. L'installazione del prodotto sulla base degli elementi danneggiati implica l'accettazione da parte dell'Acquirente della loro condizione, il che significa che il reclamo per elementi danneggiati non sarà accettato.

I valori di carico massimo specificati non devono essere superati. In caso contrario, il mobile potrebbe essere danneggiato o distrutto.

Prima di appendere i mobili, oppure attaccarli al muro (per proteggerli da ribaltamenti), verifica prima la tipologia e resistenza del muro. Scegli i tasselli e viti più adatti per il tipo di muro. In caso di dubbi contattare uno specialista. Il montaggio deve essere fatto da una persona competente.

NL Voordat u met de meubelmontage begint, moeten alle elementen op schade worden gecontroleerd. Als een onderdeel van het product beschadigd is, installeer het dan niet en dien een klacht in. Installatie van het product op basis van de beschadigde elementen betekent dat de koper hun staat accepteert, wat betekent dat de claim voor beschadigde elementen niet wordt geaccepteerd.

Overschrijd de aangegeven maximale belastingen niet. Anders kan het meubelstuk worden beschadigd of vernield.

Voordat u het meubel ophangt of bevestigt tegen de muur (om het te beschermen tegen omvallen) dient u het type en de duurzaamheid van deze muur na te kijken. Maak gebruik van pluggen en schroeven die geschikt zijn voor het type muur. Neem in geval van twijfel contact op met een specialist. De assemblage dient te worden uitgevoerd door iemand met kennis van zaken.

TR Mobilya montajına başlamadan önce tüm elemanlarda hasar olup olmadığını kontrol edilmelidir. Ürünün herhangi bir parçası hasar görmüşse, lütfen ürünü kurmayın ve şikayette bulunun. Ürünün hasarlı elemanlar bazında montajı, Alıcının durumunu kabul ettiği anlamına gelir, bu da hasarlı elemanlar için kabul edilmeyeceği anlamına gelir.

Belirtilen azami yük değerini aşmayınız, aksi takdirde mobilya parçası zarar görebilir veya kullanılamaz hale gelebilir.

Mobilyayı duvara asmadan veya montaj etmeden önce (devrilmesini önlemek için) duvarın türünü ve dayanıklılığını kontrol edin. Duvara uygun dübelleri ve vidaları seçin. Emin olamamanız durumunda bir uzman ile irtibata geçin. Kurulum yetkili bir kişi tarafından yapılmalıdır.

RO Înainte de a începe asamblarea mobilierului, toate elementele trebuie verificate pentru a nu se deteriora. Dacă vreun element al produsului este deteriorat, vă rugăm să vă abțineți de la instalarea produsului și să depuneți o reclamație. Instalarea produsului pe baza elementelor deteriorate înseamnă acceptarea de către Cumpărător a stării lor, ceea ce înseamnă că reclamația privind elementele deteriorate nu va fi acceptată.

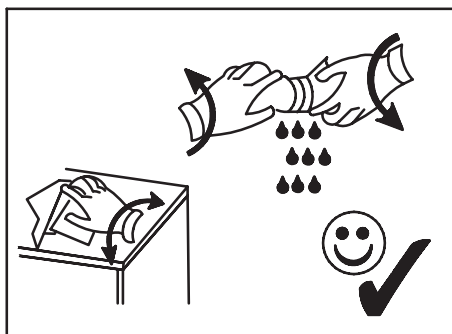
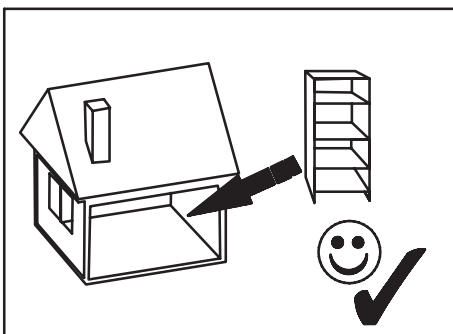
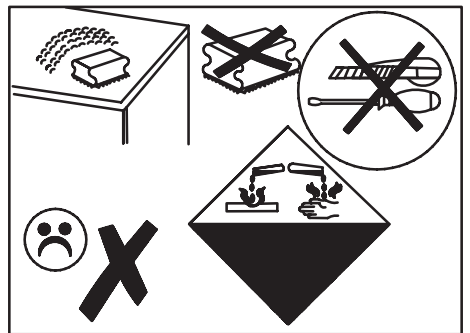
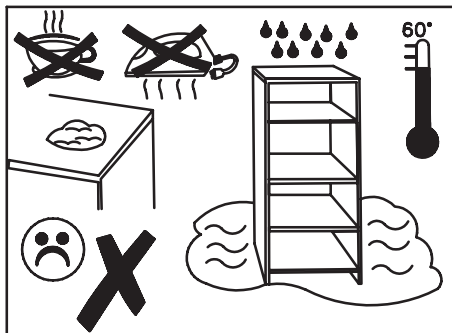
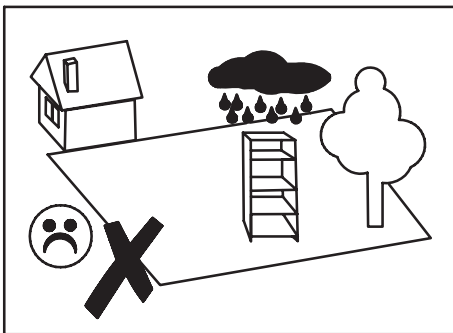
Valorile maxime de sarcină specificate nu trebuie depășite. În caz contrar, piesa de mobilier poate fi deteriorată sau distrusă.

Înainte de suspendarea unei piese de mobilier sau atașarea acestuia la perete (pentru a preveni bascularea), verificați în prealabil tipul și gradul de rezistență a peretelui. Montați diblurile și șuruburile adecvate pentru tipul de perete. În caz de îndoieli, consultați un specialist. Instalarea trebuie să fie efectuată de către o persoană competentă.

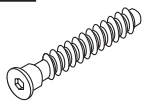

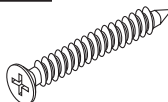


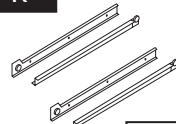
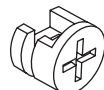


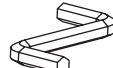



ES Antes de comenzar el montaje de los muebles, todos los elementos deben comprobarse en busca de daños. Si algún elemento del producto está dañado, absténgase de instalar el producto y presente una queja. La instalación del producto sobre la base de los elementos dañados supone la aceptación por parte del Comprador de su estado, por lo que no se aceptará la reclamación de elementos dañados.

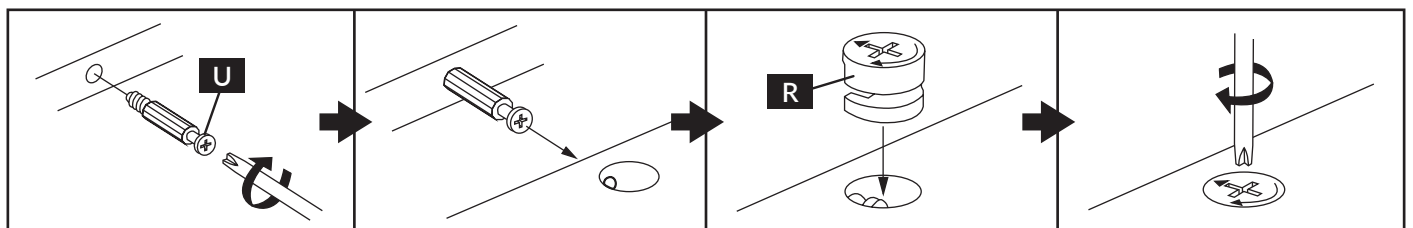
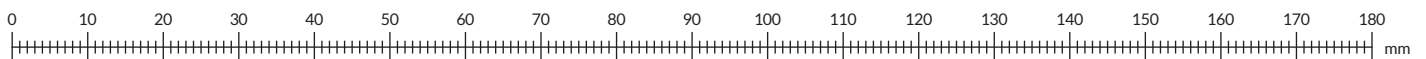
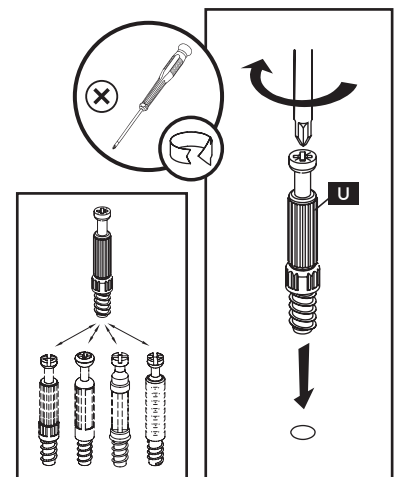
No se deben exceder los valores de carga máxima especificados. De lo contrario, el mueble puede dañarse o destruirse.

Antes de colgar o fijar el mueble en el muro (a fin de proteger contra el vuelco del mueble), compruebe de antemano la naturaleza y la resistencia de la pared. Seleccione tacos y tornillos adecuados para el tipo de la pared. En caso de duda, consulte a un especialista, debiendo efectuar este montaje una persona competente.



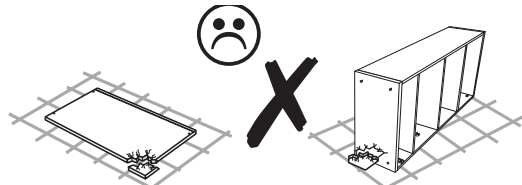
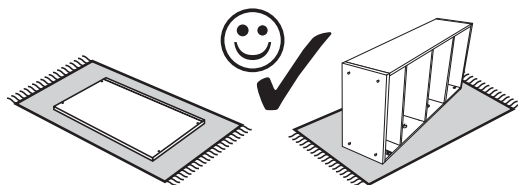
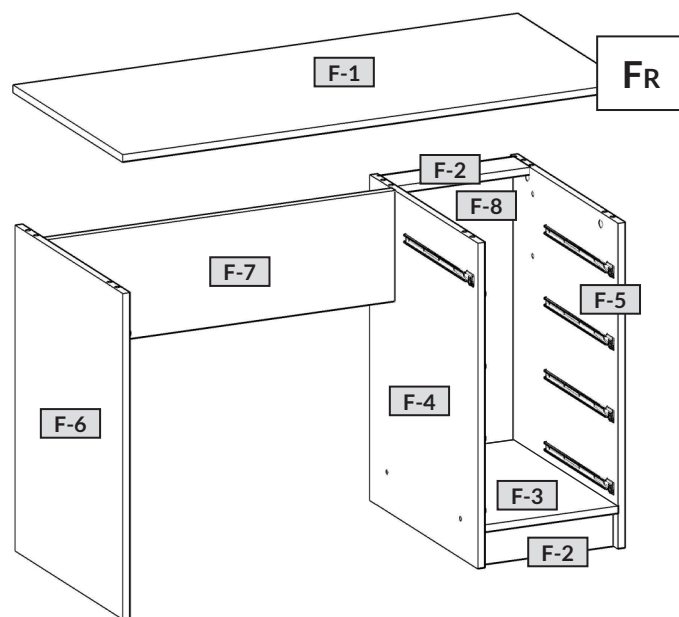
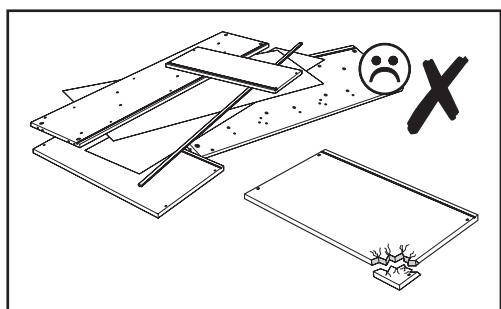
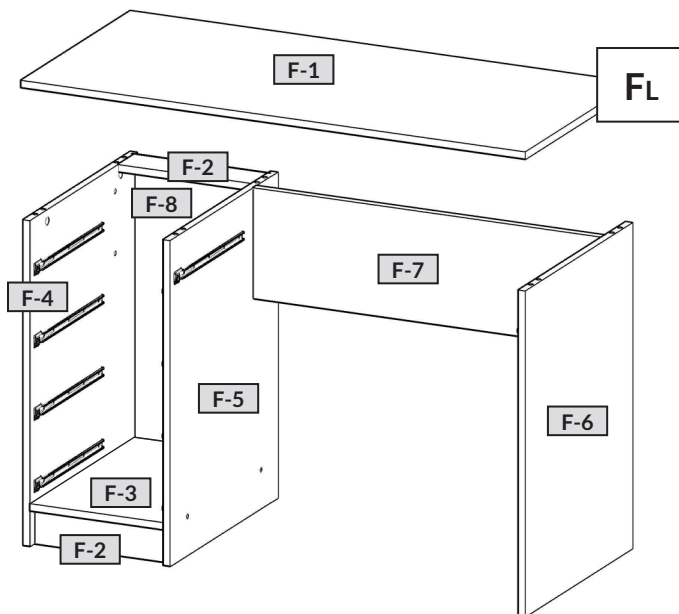
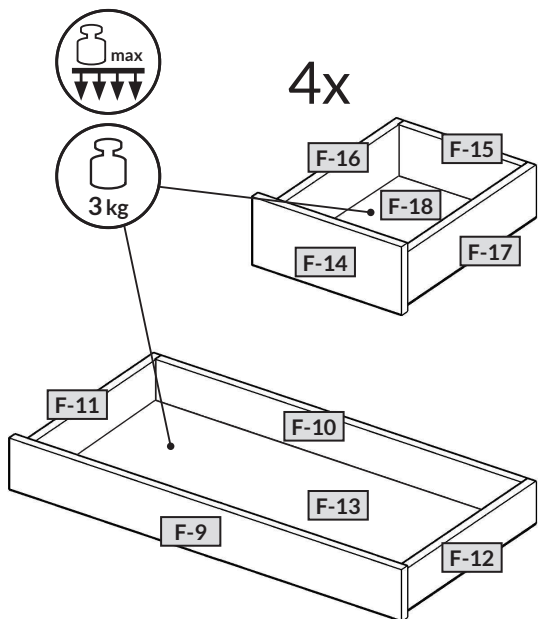
F:

A  7 x 50 mm x 6	B  8 x 32 mm x 58	E2  3 x 20 mm x 54	G2  x 6	H1  x 4	K  L=400 mm x 5
R  H=11 mm x 8	T2  5 x 9 mm x 20	U  L=24,3 mm x 8	XA  x 1	XG  GLUE x 2	ZA  Ø4 x 4
ZR  Ø15 x 8					

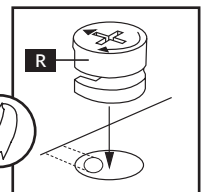
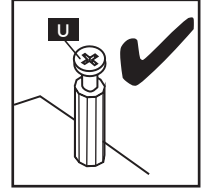
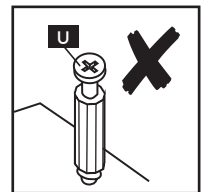
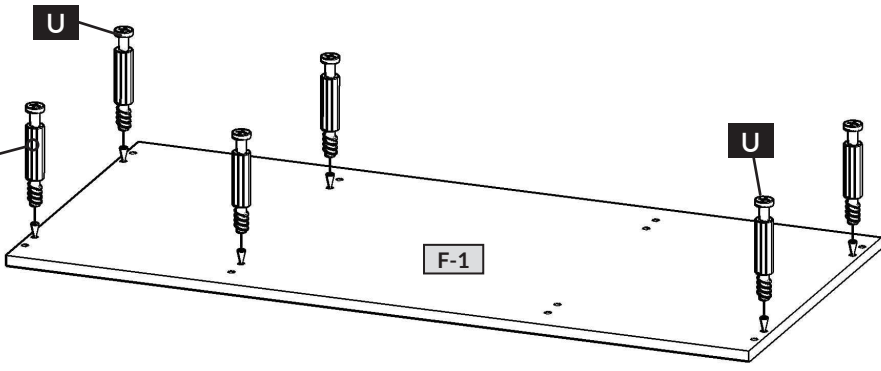


1	F-1	1200 / 550 / 16 mm	x 1
2	F-2	318 / 80 / 16 mm	x 1
3	F-3	318 / 525 / 16 mm	x 1
4	F-4	734 / 540 / 16 mm	x 1
5	F-5	734 / 540 / 16 mm	x 1
6	F-6	734 / 540 / 16 mm	x 1
7	F-7	829 / 250 / 16 mm	x 1
8	F-8	654 / 332 / 3 mm	x 1
9	F-9	825 / 110 / 16 mm	x 1

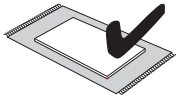
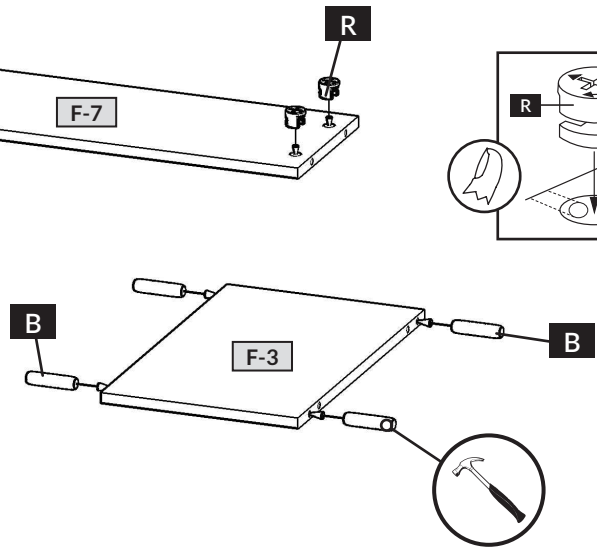
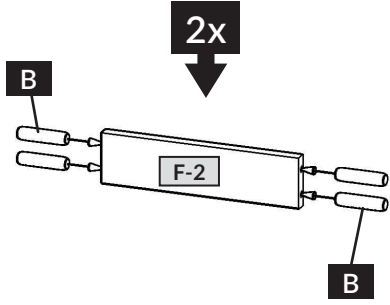
10	F-10	772 / 80 / 16 mm	x 1
11	F-11	400 / 80 / 16 mm	x 1
12	F-12	400 / 80 / 16 mm	x 1
13	F-13	803 / 406 / 3 mm	x 1
14	F-14	314 / 133 / 16 mm	x 4
15	F-15	261 / 100 / 16 mm	x 4
16	F-16	400 / 100 / 16 mm	x 4
17	F-17	400 / 100 / 16 mm	x 4
18	F-18	292 / 406 / 3 mm	x 4



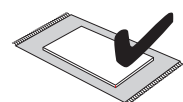
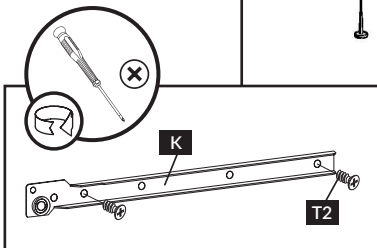
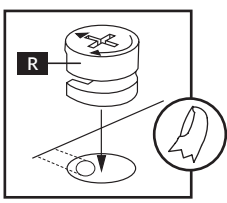
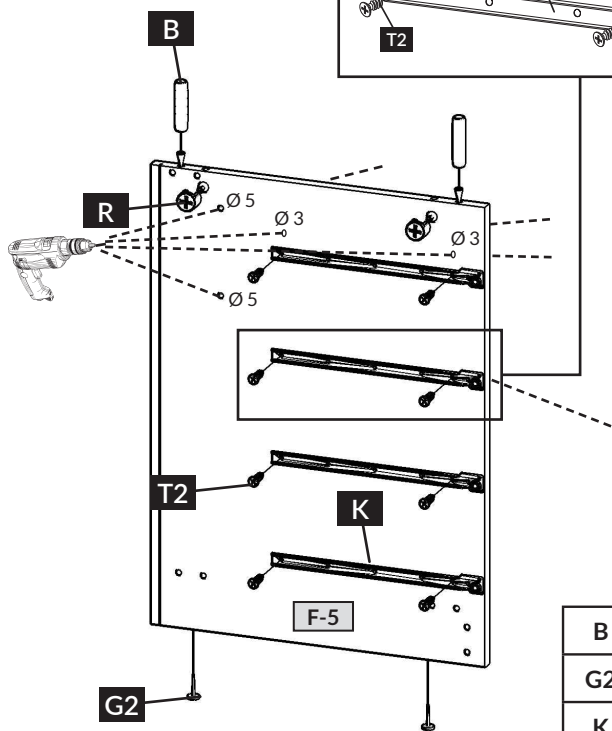
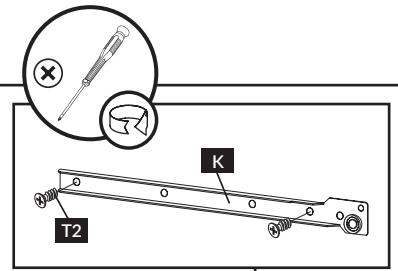
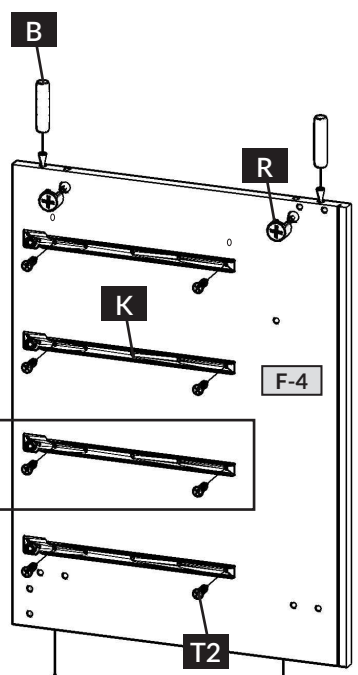
FL/1



B	x 12
R	x 2
U	x 6

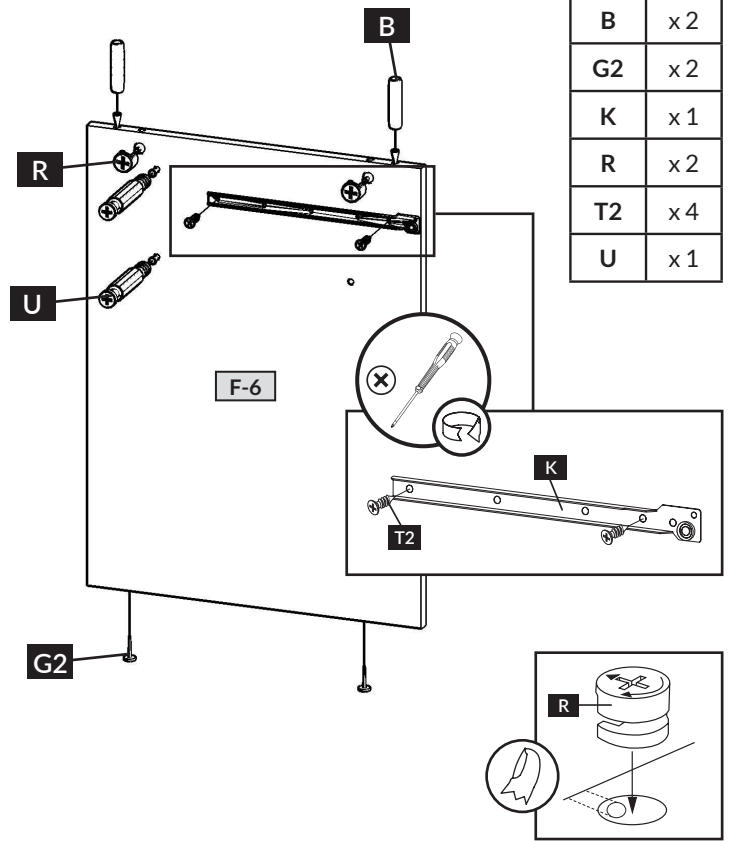
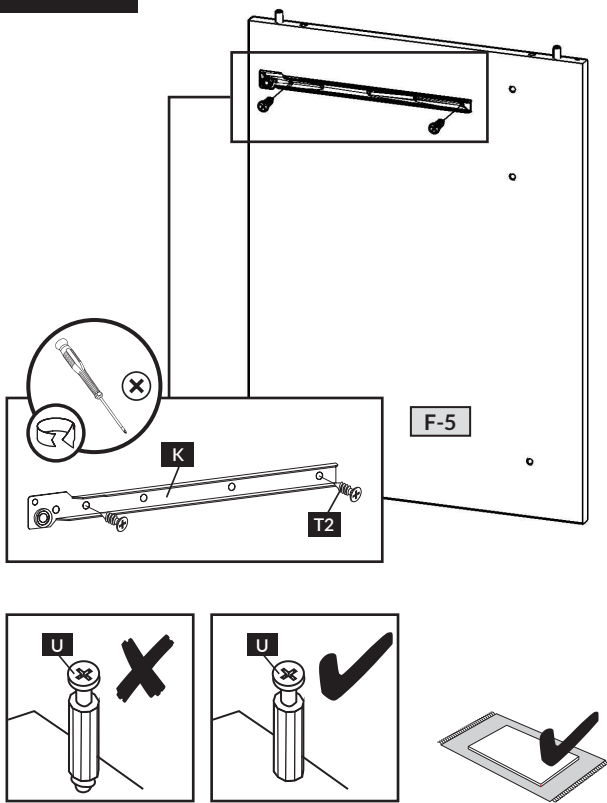


FL/2

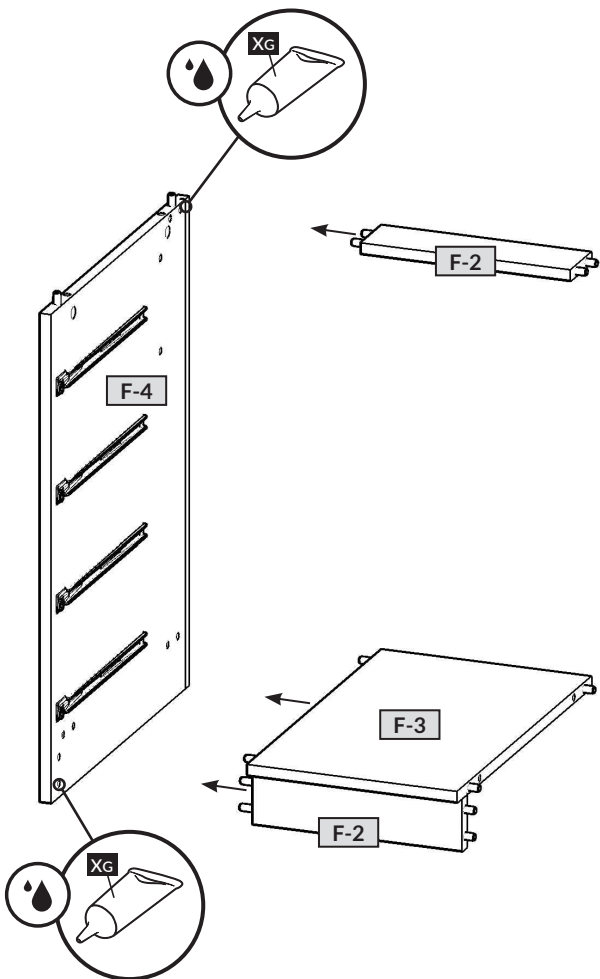


B	x 4
G2	x 4
K	x 4
R	x 4
T2	x 16

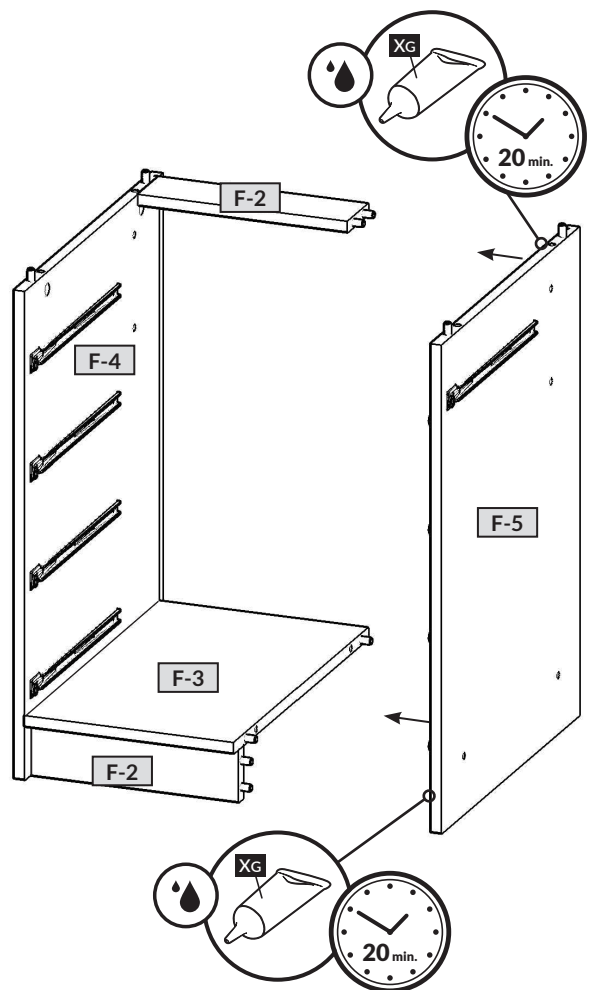
FL/3



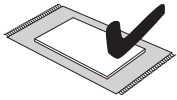
FL/4



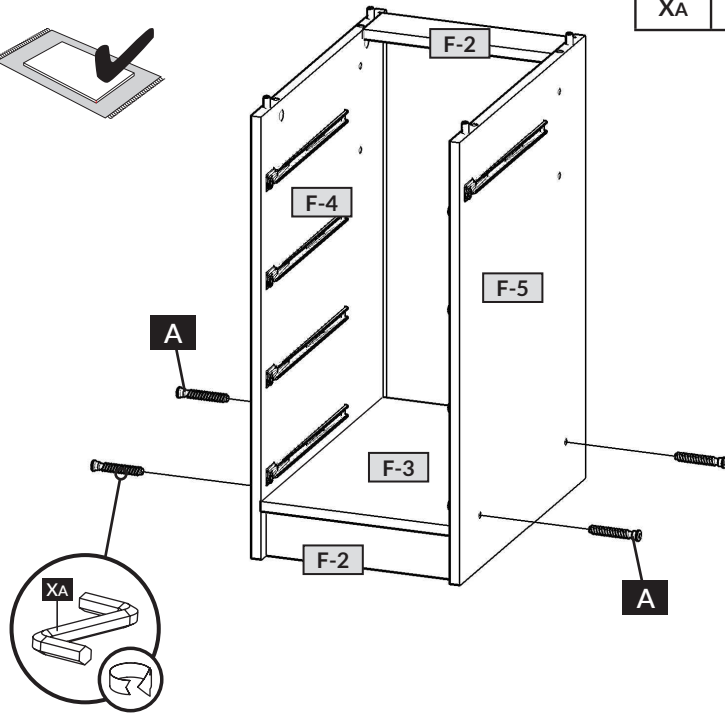
FL/5



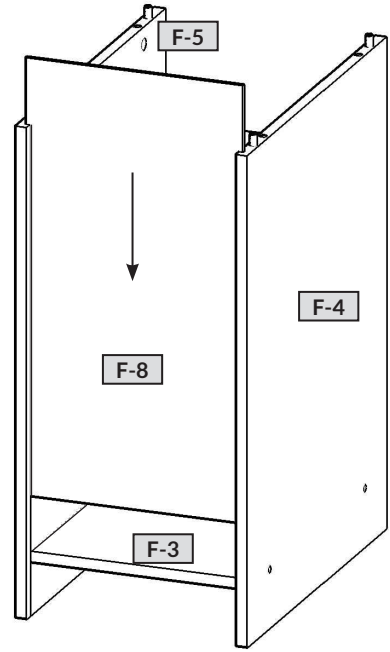
FL/6



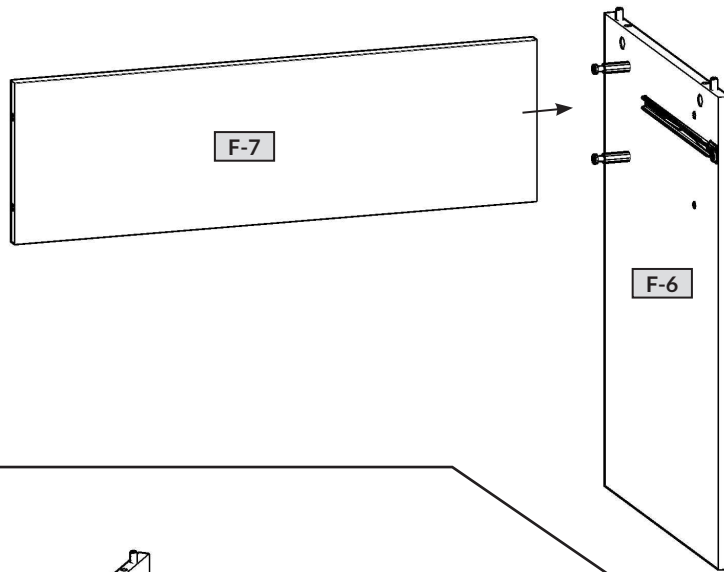
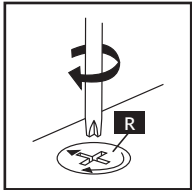
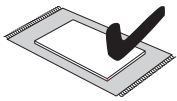
A	x4
XA	x1



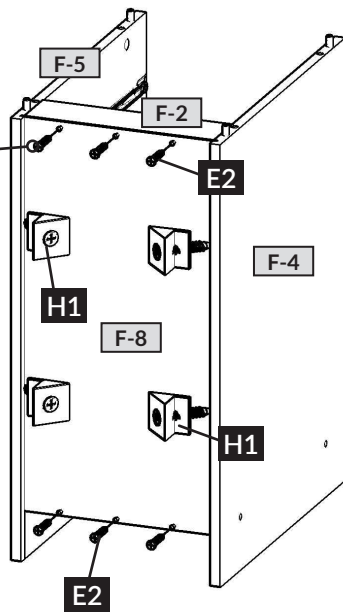
FL/7



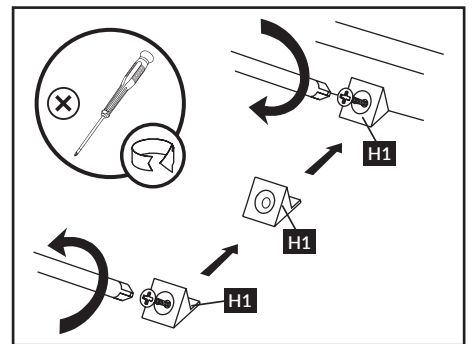
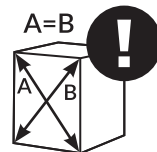
FL/8



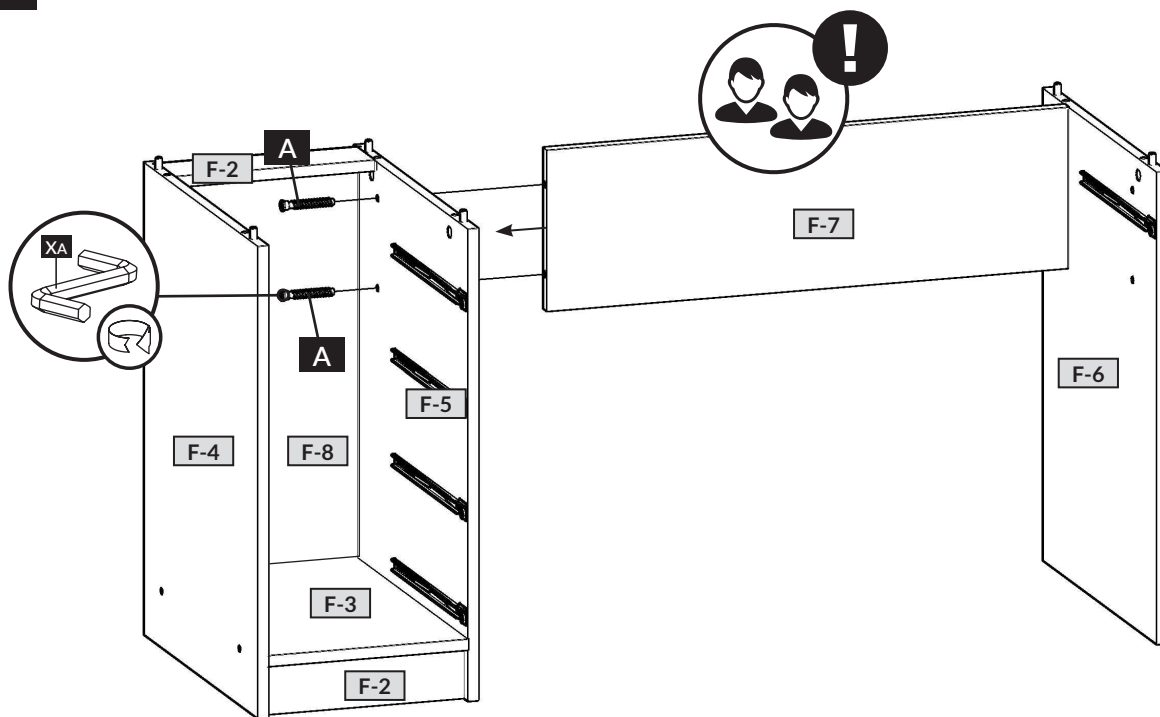
FL/9



E2	x6
H1	x4



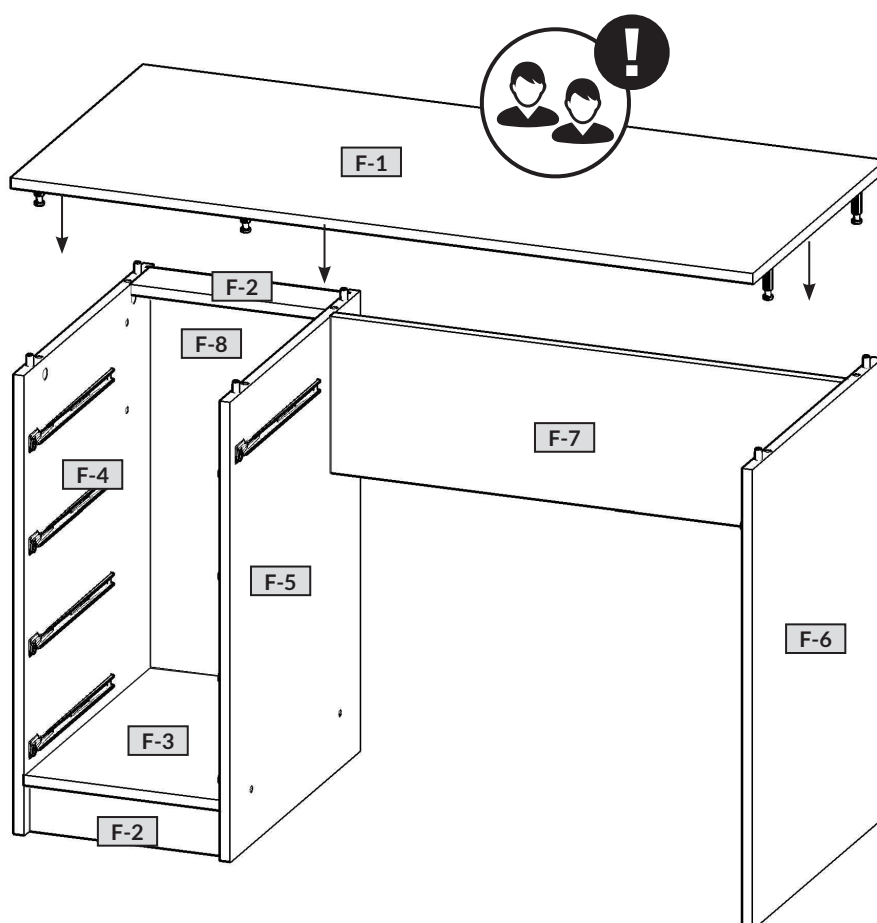
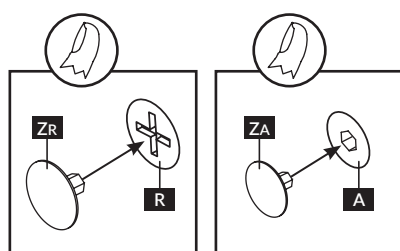
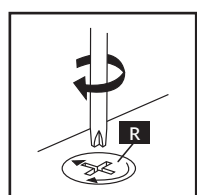
FL / 10



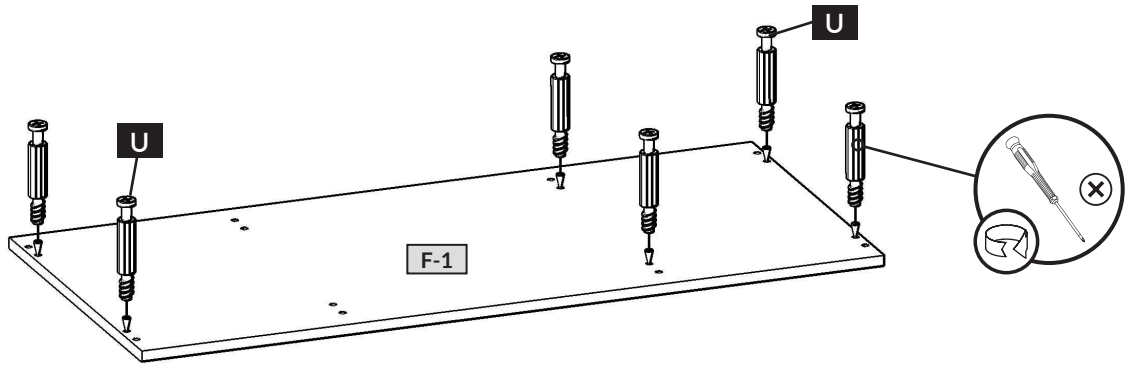
A	x2
XA	x1

FL / 11

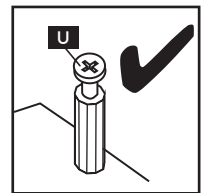
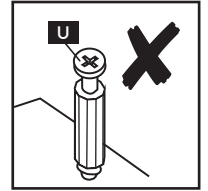
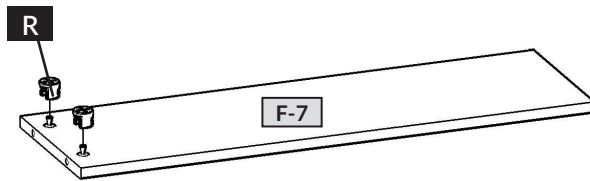
ZA	x4
ZR	x8



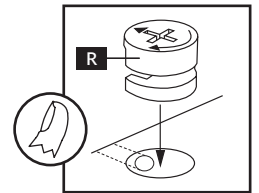
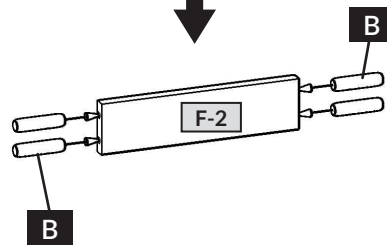
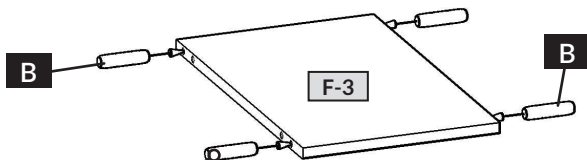
FR / 1



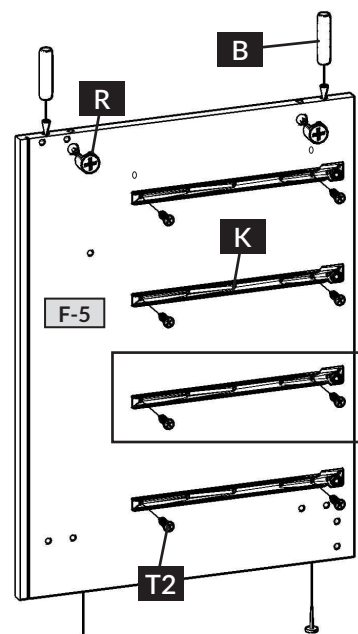
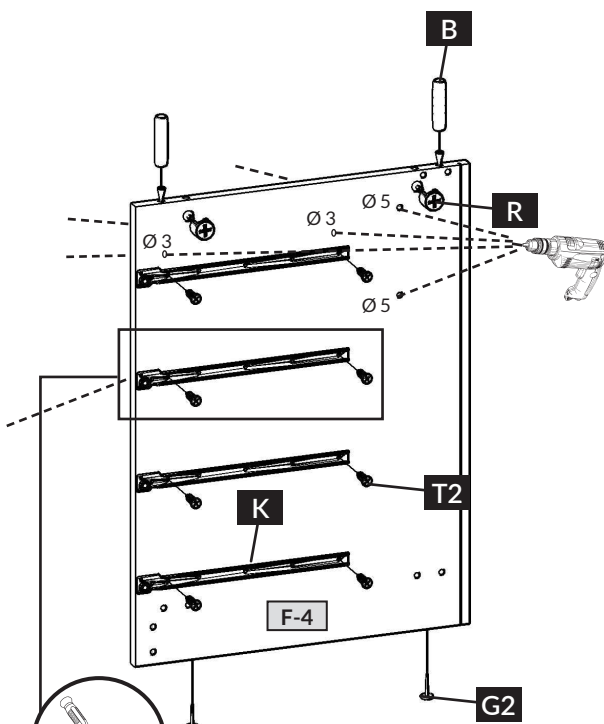
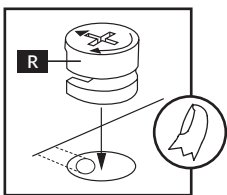
B	x 12
R	x 2
U	x 6



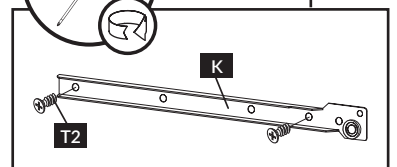
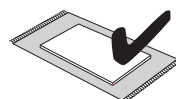
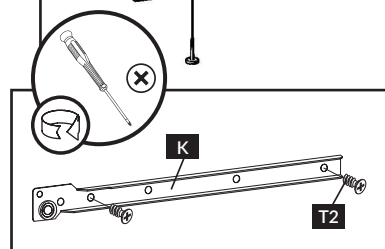
2x



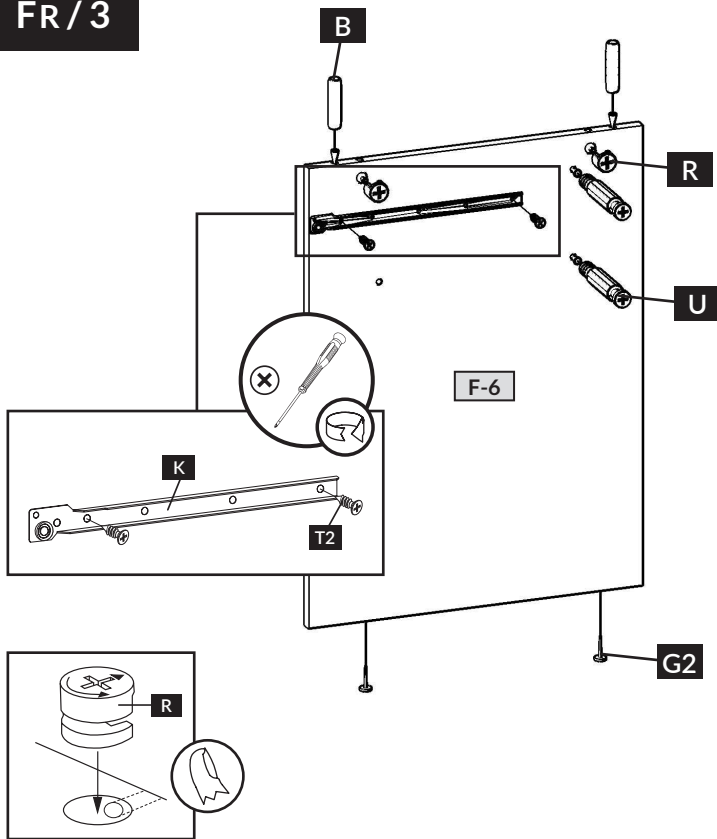
FR / 2



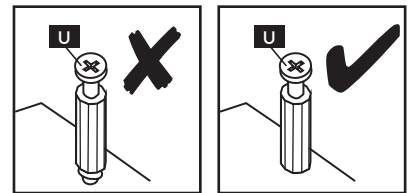
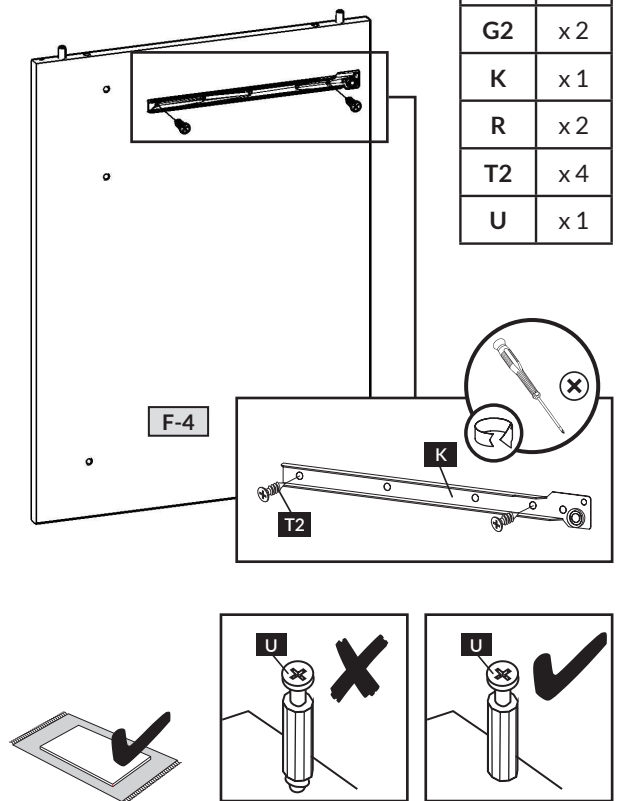
B	x 4
G2	x 4
K	x 4
R	x 4
T2	x 16



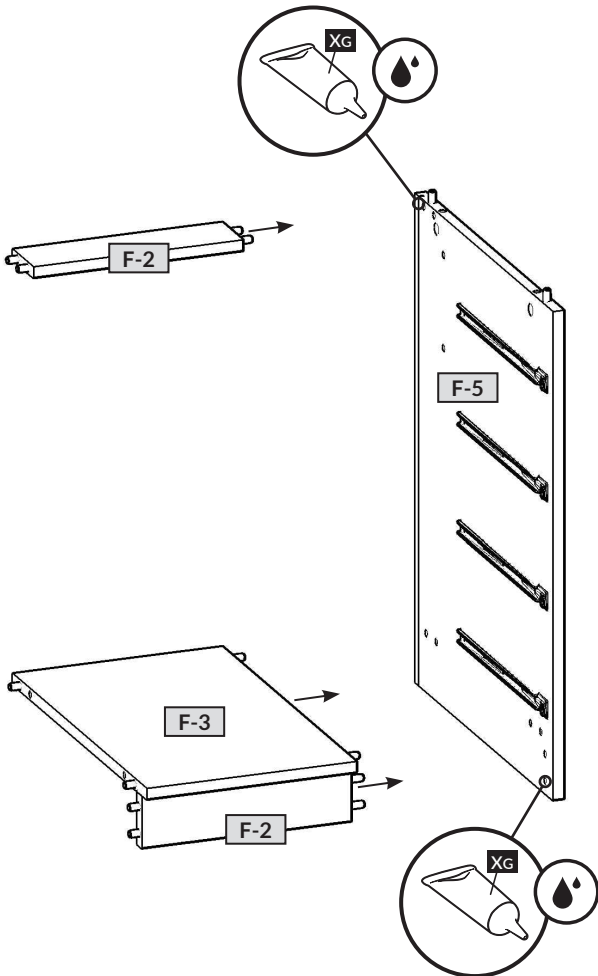
FR / 3



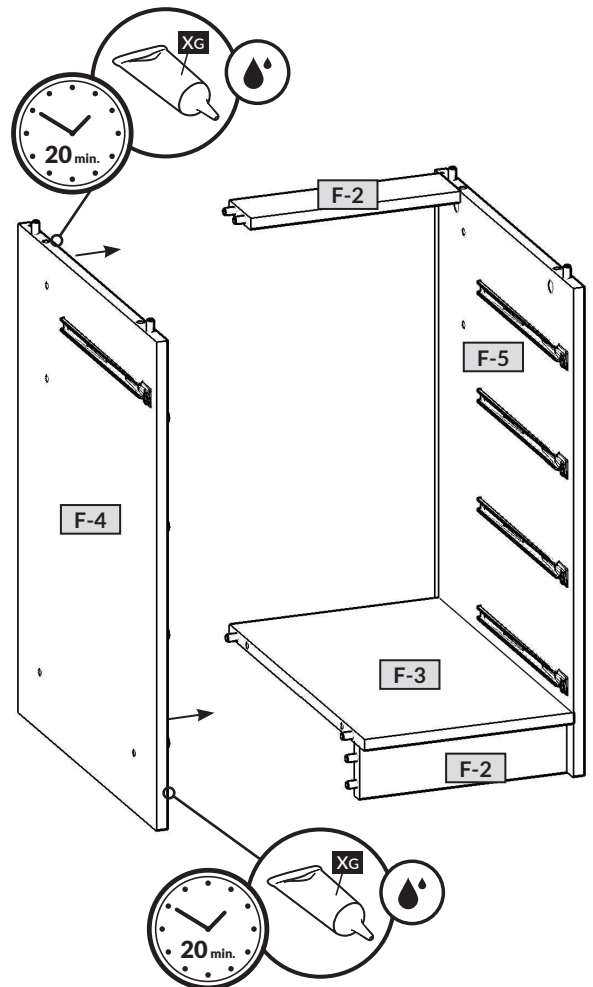
B	x 2
G2	x 2
K	x 1
R	x 2
T2	x 4
U	x 1



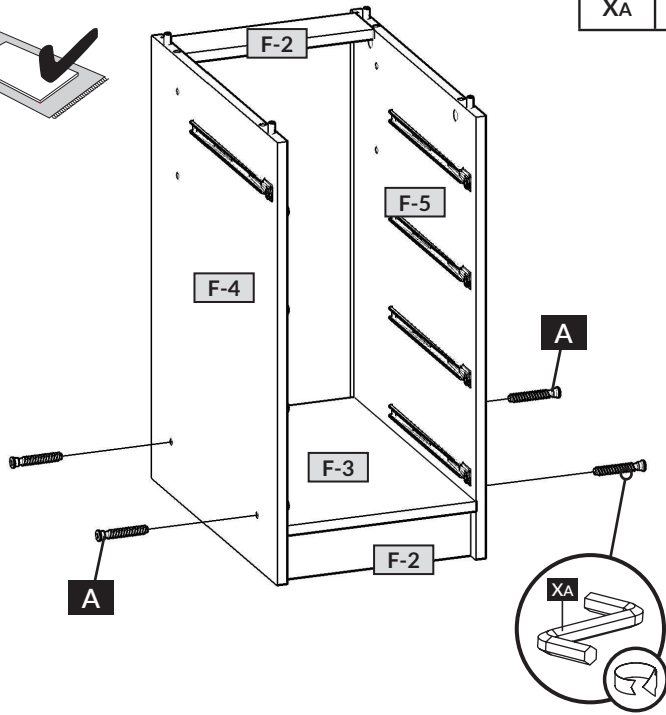
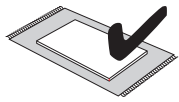
FR / 4



FR / 5

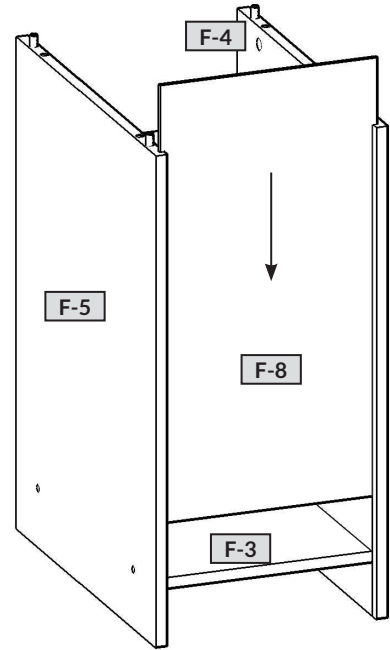


FR/6

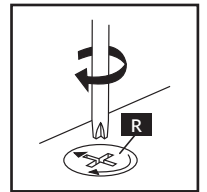
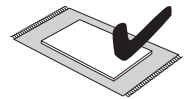
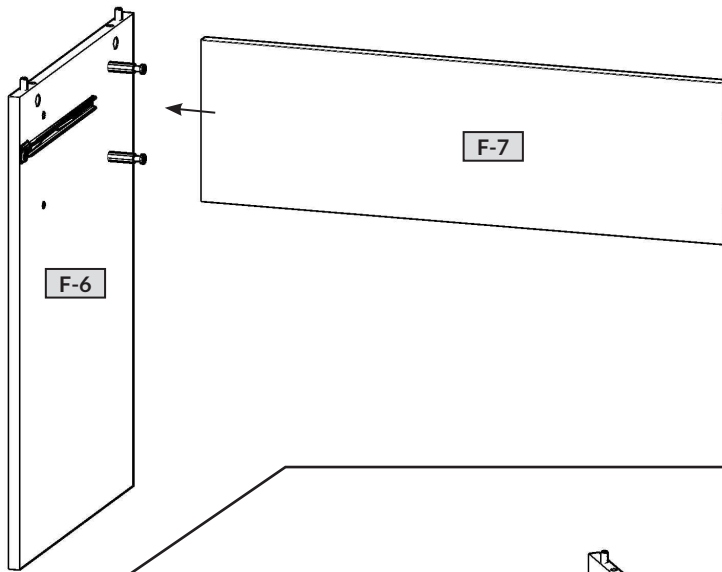


A	x4
XA	x1

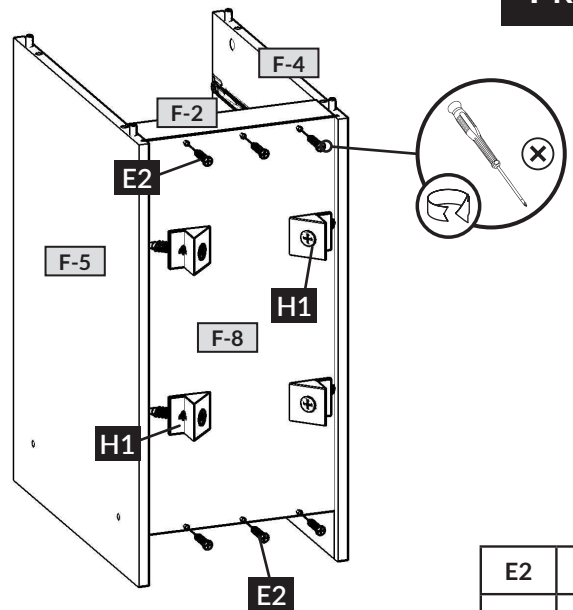
FR/7



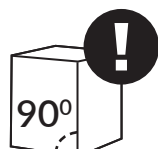
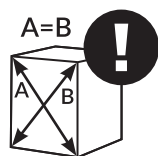
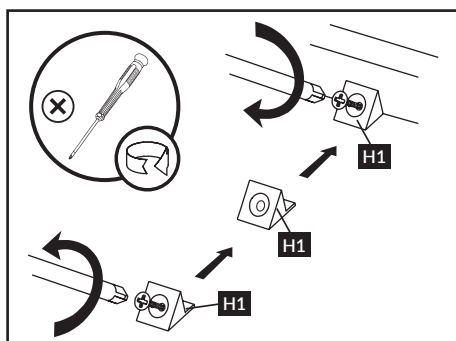
FR/8



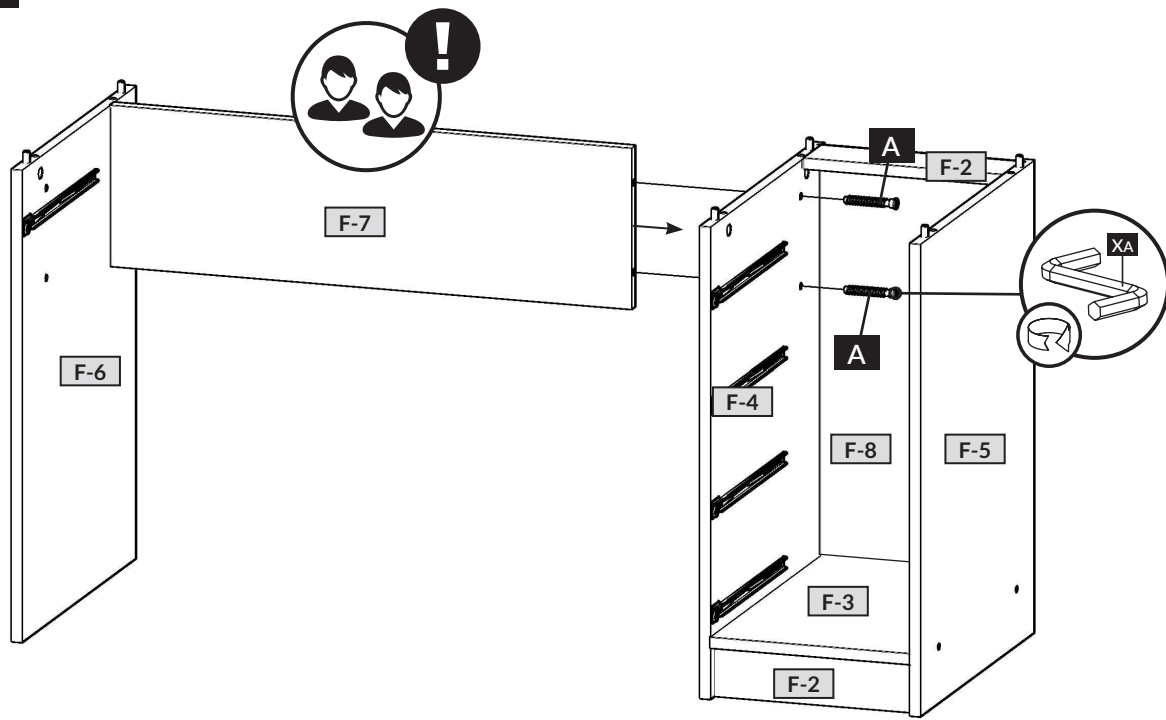
FR/9



E2	x6
H1	x4



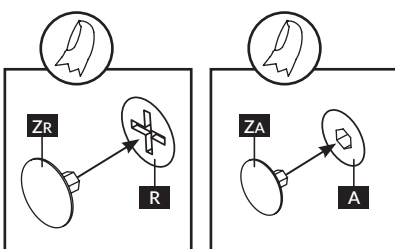
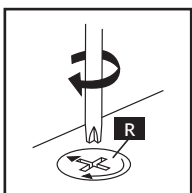
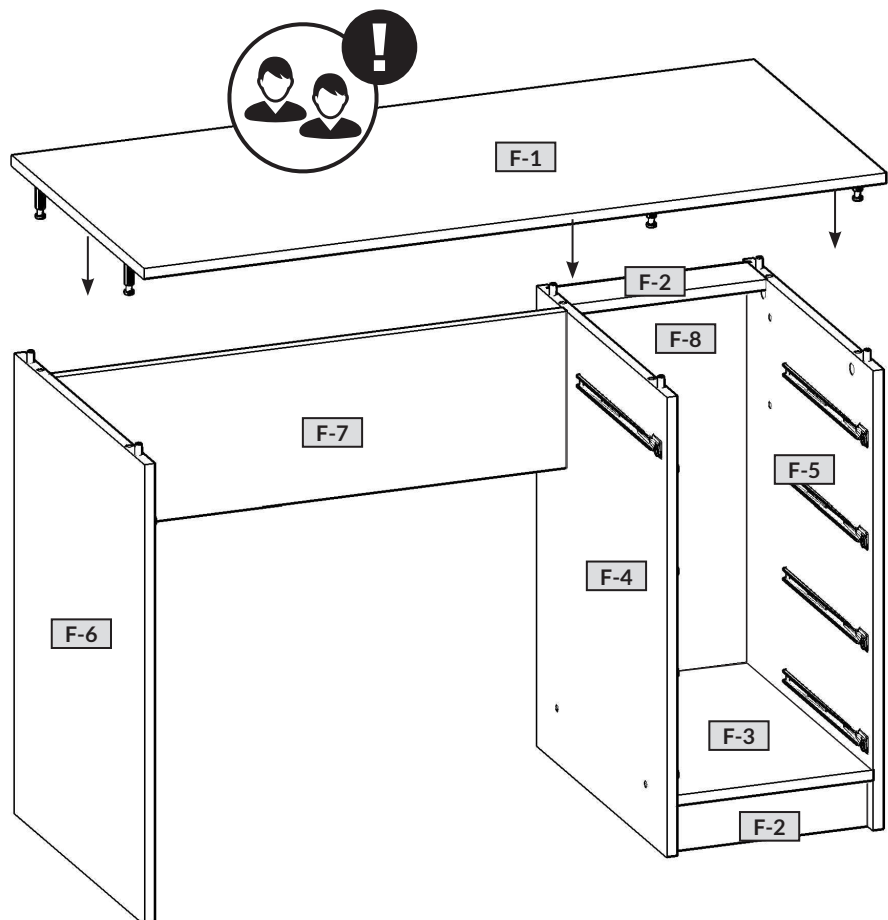
FR / 10



A	x 2
XA	x 1

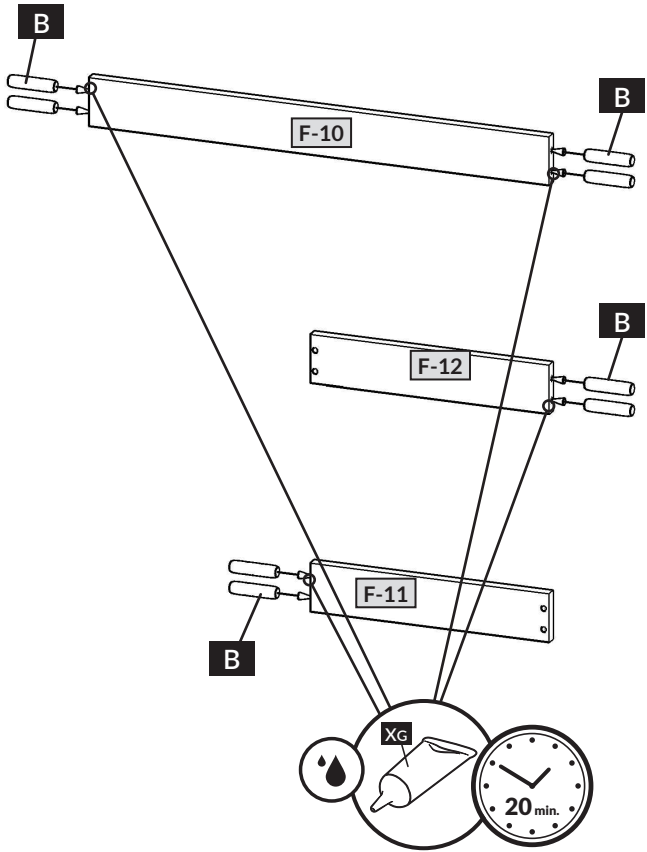
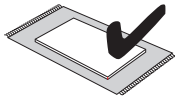
FR / 11

ZA	x 4
ZR	x 8



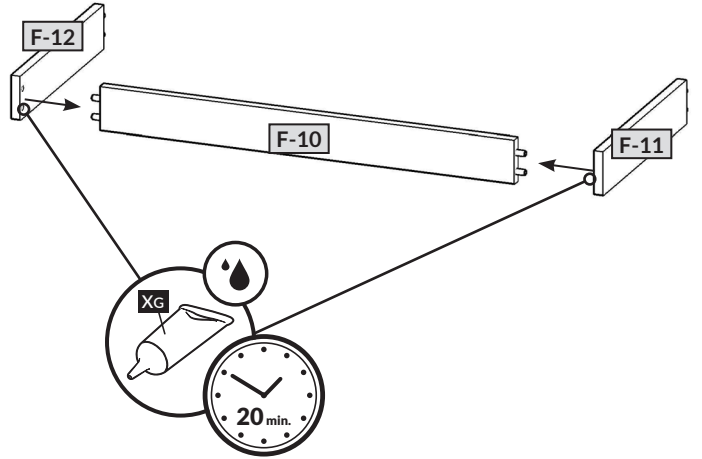
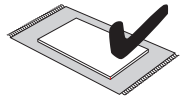
F / 12

B	x8
XG	x1



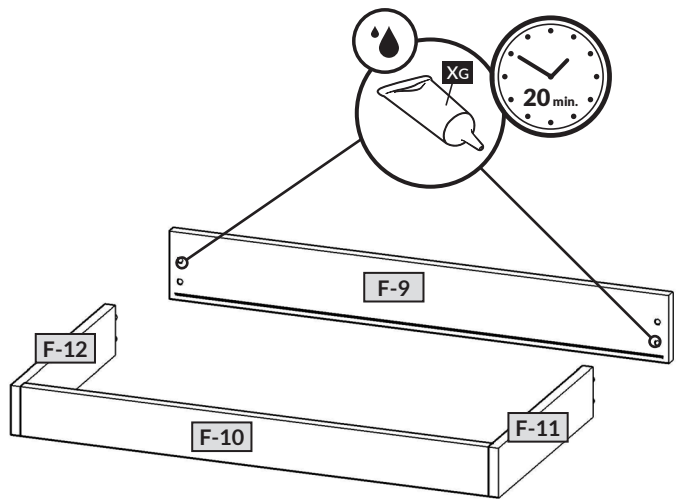
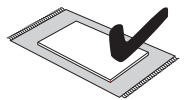
F / 13

XG	x1
----	----

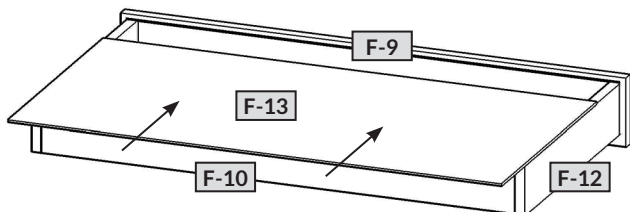
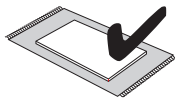


F / 14

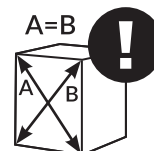
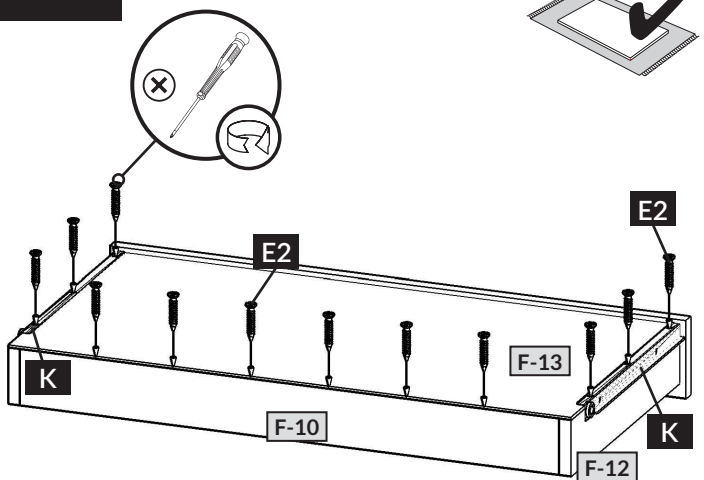
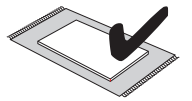
XG	x1
----	----



F / 15

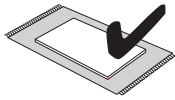


F / 16

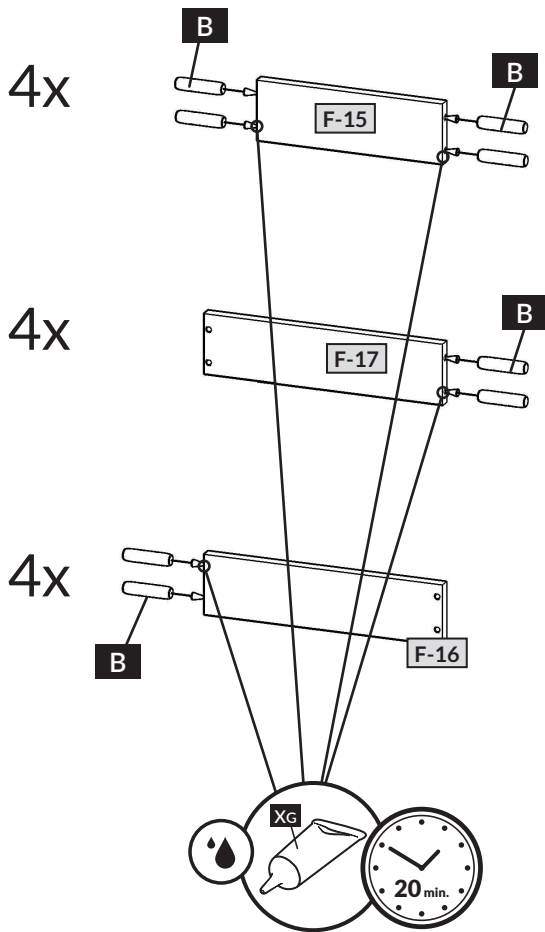


E2	x12
K	x1

F / 17

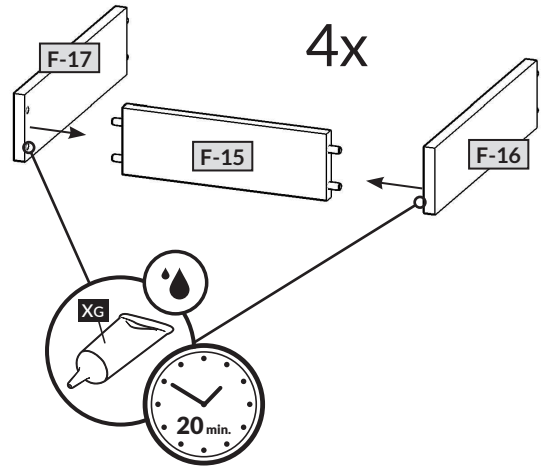
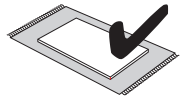


B	x 32
XG	x 1



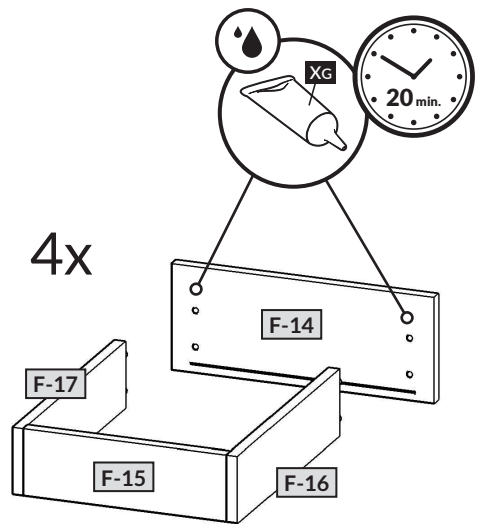
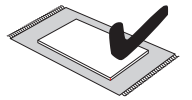
F / 18

XG	x 1
----	-----

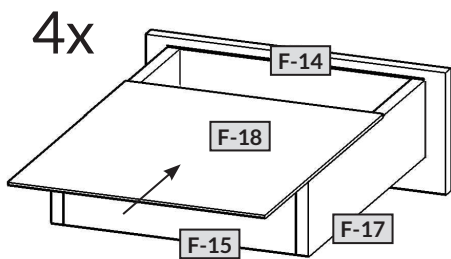
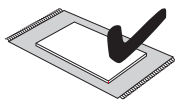


F / 19

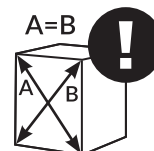
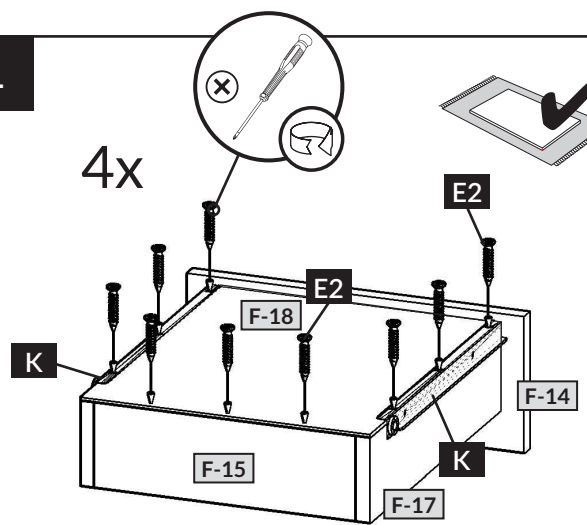
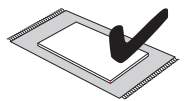
XG	x 1
----	-----



F / 20



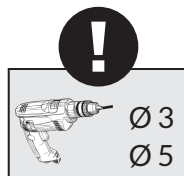
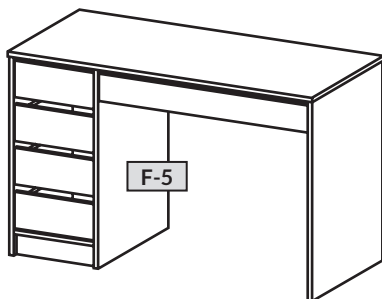
F / 21



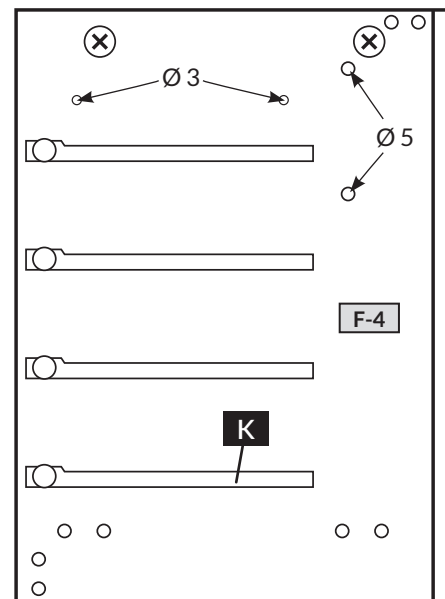
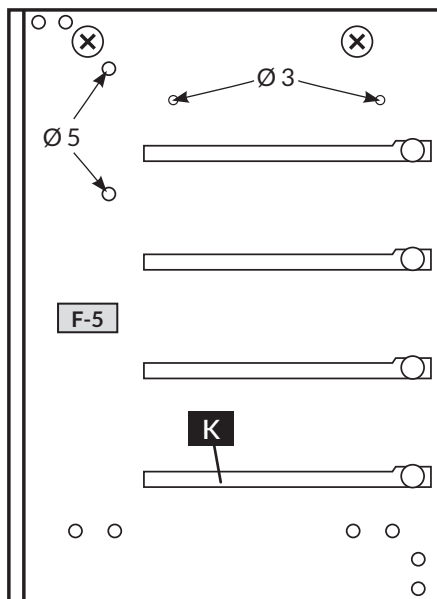
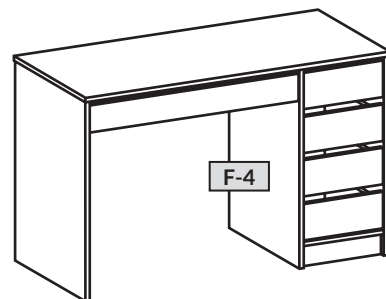
E2	x 36
K	x 1

- (D)** Bohren Sie nach Auswahl der Seite des Schreibtisches (links - L oder rechts - R) mit einem Bohrer die Löcher an den in der Montageanleitung angegebenen Stellen gerade durch (Schritte: FL / 2 und FR / 2). Verwenden Sie geeignete Bohrer Ø3 und Ø5 an geeigneten Stellen - gemäß der Montageanleitung.
- (NL)** Na het selecteren van de zijkant van het bureau (links - L of rechts - R), boort u met een boormachine de gaten recht door op de punten die op de montagehandleiding zijn aangegeven (stappen: FL / 2 en FR / 2). Gebruik geschikte boren van Ø3 en Ø5 op de juiste plaatsen - volgens de montage-instructies.
- (TR)** Masanın yanını seçtikten sonra (sol - L veya sağ - R), montaj talimatlarında işaretlenen noktalarda delikler açmak için bir matkap kullanın (adımlar: FL / 2 ve FR / 2). Montaj talimatlarına göre uygun yerlerde uygun Ø3 ve Ø5 matkap uçları kullanın.
- (F)** Après avoir sélectionné le côté du bureau (gauche - L ou droit - R), utilisez une perceuse pour percer les trous à travers les points marqués sur les instructions de montage (étapes: FL / 2 et FR / 2). Utilisez des forets appropriés Ø3 et Ø5 aux endroits appropriés - conformément aux instructions de montage.
- (CZ)** Po výběru strany stolu (vlevo - L nebo vpravo - R) vyvrtejte otvory přímo v místech označených v montážních pokynech (kroky: FL / 2 a FR / 2). Na příslušných místech používejte vhodné vrtáky Ø3 a Ø5 - podle montážního návodu.
- (HU)** Miután kiválasztotta az íróasztal oldalát (bal - L vagy jobb - R), fúróval fúrja át egyenesen a furatokat a szerelési útmutatóban megjelölt pontokra (FL / 2 és FR / 2 lépések). Használjon megfelelő Ø3 és Ø5 fúrókat a megfelelő helyeken - a szerelési utasításoknak megfelelően.
- (GB)** After selecting the side of the desk (left - L or right - R), use a drill to drill the holes straight through in the points marked on the assembly instructions (steps: FL / 2 and FR / 2). Use appropriate Ø3 and Ø5 drill bits in appropriate places - according to the assembly instructions.
- (PL)** Po wybraniu strony biurka (lewa - L lub prawa - R) należy użyć wiertarki w celu przewiercenia otworów na wylot w zaznaczonych na instrukcji montażu punktach (kroki: FL / 2 oraz FR / 2). Należy użyć odpowiednich wiertel Ø3 oraz Ø5 w odpowiednich miejscach - wg instrukcji montażu.
- (RU)** После выбора стороны стола (левая - L или правая - R) просверлите сверлом отверстия прямо в точках, отмеченных в инструкциях по сборке (шаги: FL / 2 и FR / 2). Используйте соответствующие сверла Ø3 и Ø5 в соответствующих местах - согласно инструкции по монтажу.
- (IT)** Dopo aver selezionato il lato della scrivania (sinistro - L o destro - R), con un trapano praticare i fori nei punti contrassegnati sulle istruzioni di montaggio (passaggi: FL / 2 e FR / 2). Utilizzare punte da trapano Ø3 e Ø5 appropriate nei punti appropriati, secondo le istruzioni di montaggio.
- (SK)** Po výbere strany stola (vľavo - L alebo vpravo - R) vyvrtajte otvory priamo v bodoch vyznačených v pokynoch na montáž (kroky: FL / 2 a FR / 2). Na vhodných miestach používajte vhodné vrtáky Ø3 a Ø5 - podľa montážneho návodu.
- (RO)** După selectarea laturii biroului (stânga - L sau dreapta - R), utilizați un burghiu pentru a face găurile drept în punctele marcate pe instrucțiunile de asamblare (pași: FL / 2 și FR / 2). Utilizați burghie Ø3 și Ø5 corespunzătoare în locuri adecvate - conform instrucțiunilor de asamblare.
- (ES)** Después de seleccionar el lado del escritorio (izquierda - L o derecha - R), use un taladro para perforar los agujeros en línea recta en los puntos marcados en las instrucciones de montaje (pasos: FL / 2 y FR / 2). Utilice brocas de Ø3 y Ø5 adecuadas en los lugares adecuados, de acuerdo con las instrucciones de montaje.

FL/2



FR/2



D Pflegehinweis für Möbel-Hochglanzfronten

PL Wskazówki dotyczące pielęgnacji mebli z frontami na wysoki połysk

NL Onderhoudstip voor hoogglanzende voorkanten van meubelen

GB Care instructions for high-gloss surfaces of furniture

TR İnce cilalı yüzler için bakım talimatı

RU Указания по уходу за гляцевыми поверхностями мебели

D

Achtung Hinweis!

Unsere Hochglanzoberflächen sind bei der Auslieferung durch eine Schutzfolie geschützt. Belassen Sie diese auf dem Möbel, bis es vollständig montiert und von Staub befreit ist.

Um die wertvolle Hochglanzoptik zu erhalten, sollten Sie

- der Hochglanzfolie nach der Entfernung der Schutzfolie eine Stunde Zeit zum Nachhärten an der Raum-Luft geben
- für die Reinigung der Oberflächen verwenden Sie nur ein feuchtes Baumwolltuch und etwas Glasreiniger.
 - Kein scharfes Reinigungsmittel mit Zusatzstoffen verwenden.
 - Oberflächen mit einem nassen Lappen abreiben
 - keinen Dampfreiniger verwenden.
- Oberflächen nicht mit scharfen Gegenständen beschädigen
- Oberflächen auf gar keinen Fall starker Sonnenbestrahlung aussetzen

Wir wünschen Ihnen noch viel Freude mit Ihrem neuen Möbel.

Ihre Produktentwicklung

GB

Attention! Notice!

Our high gloss surfaces have a protective foil when delivered. Please leave this foil on the furniture until it is completely assembled and all dust has been removed.

To maintain the valuable high gloss appearance, you should

- expose the high gloss foil to the room air for an hour to allow it to harden after removing the protective foil.
- only use a damp cotton cloth and a small amount of glass cleaner to clean the surfaces.
 - Do not use any aggressive cleaners with additives.
 - Rub off the surfaces with a wet rag.
 - Do not use a steam cleaner.
- Do not damage the surface with sharp objects.
- Do not in any case expose the surfaces to intense sunlight.

We wish you plenty of enjoyment with your new furniture.

Your product development team

PL

Uwaga informacja!

Nasze powierzchnie o wysokim połysku są fabrycznie ochronione specjalną folią ochronną. Prosimy pozostawić ją na meblach do momentu zmontowania i usunięcia kurzu.

Aby otrzymać wysoki połysk, należy

- po usunięciu folii ochronnej pozostawić folię połyskową przez godzinę w pomieszczeniu do stwardnienia
- stosować do czyszczenia wyłącznie bawełnianą szmatkę i odrobinę środka do mycia szkła
 - nie stosować ostrych środków czyszczących z dodatkami
 - ściierać powierzchnie wilgotną szmatką
 - nie stosować myjki parowej
- Nie uszkodzić powierzchni ostrymi przedmiotami.
- W żadnym wypadku nie narażać powierzchni na mocne promieniowanie słoneczne.

Życzymy przyjemnego użytkowania i zadowolenia z nowego mebla.

Dział Rozwoju Produktu

TR

Dikkat, Bilgilendirme!

Yüksek parlaklığı yüzeylerimiz teslimat esnasında bir koruma folyosu ile korunmaktadır. Mobilyalar tamamen monte edilip tozdan arındırılana kadar folyoyu üzerinde bırakınız.

Değerli yüksek parlak görüntünün kalmasını sağlamak için

- yüksek parlaklığı folyoya koruma folyosu çıkarıldıktan sonra oda havasında sertleşmesi için bir saatlik bir zaman tanıyınız.
- Yüzeylerin temizliği için sadece nemli pamuk bez ile biraz cam temizleyici kullanınız.
 - Ek maddeler içeren keskin temizlik malzemeleri kullanmayınız.
 - Yüzeyleri ıslak bir bezle ovunuz.
 - Buharlı temizleyici kullanmayınız.
- Yüzeyle keskin aletlerle zarar vermeyiniz.
- Yüzeyi hiçbir surette güçlü güneş ışınlarına maruz bırakmayınız.

Yeni mobilyanızla sevinç duymanızı dileriz.

Ürün Geliştirme Departmanı

NL

Opgelet instructie!

Onze hoogglanzende oppervlakken zijn bij de levering beschermd met een beschermfolie. Laat deze folie op het meubel tot het volledig is gemonteerd en vrij is van stof.

Om de waardevolle hoogglanzende look te verkrijgen, dient u

- de hoogglanzende folie na de verwijdering van de beschermfolie een uur de tijd voor de verharding achteraf in de omgevingslucht geven
- voor de reiniging van de oppervlakken gebruikt u alleen een vochtige katoenen doek en een glasreinigingsproduct.
 - Gebruik geen bijtend reinigingsmiddel met toevoegingsstoffen.
 - Wrijf oppervlakken met een natte doek af.
 - Gebruik geen stoomreiniger.
 - Beschadig het oppervlak niet met scherpe voorwerpen.
- Stel oppervlakken zeker niet bloot aan sterke zonnestralen.

We wensen u nog veel plezier met het nieuwe meubel.

De productontwikkelingsafdeling

RU

Обратите внимание !

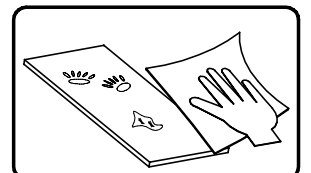
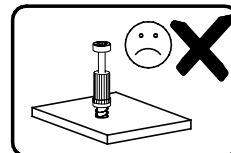
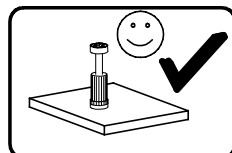
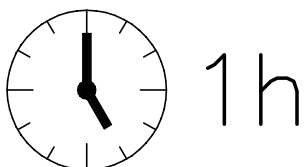
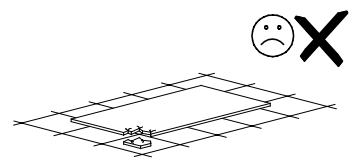
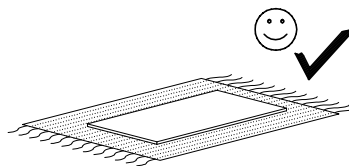
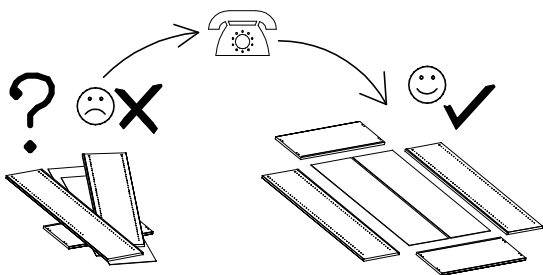
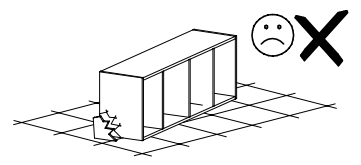
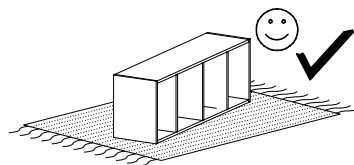
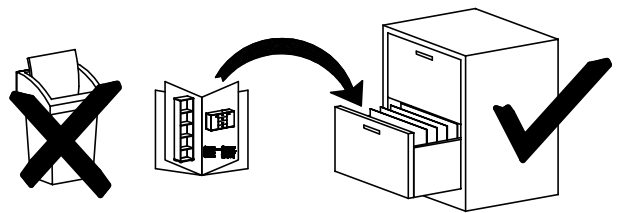
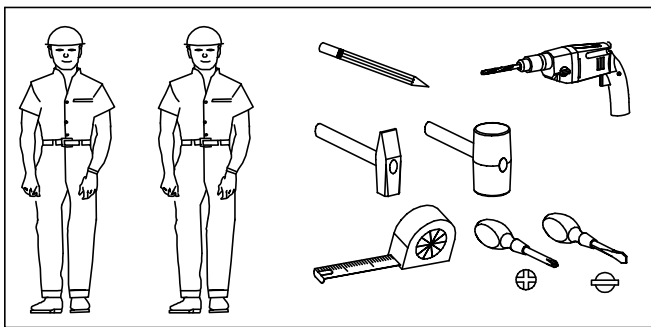
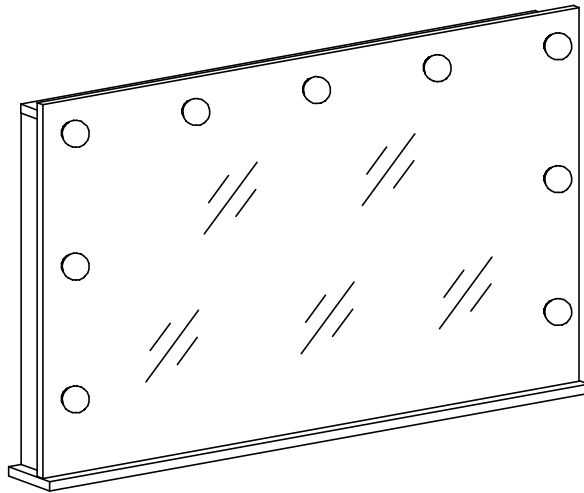
Наши изделия с поверхностью с зеркальным блеском поставляются защищенными специальной пленкой. Оставьте ее на мебели, пока она не будет полностью установлена и пыль будет полностью убрана.

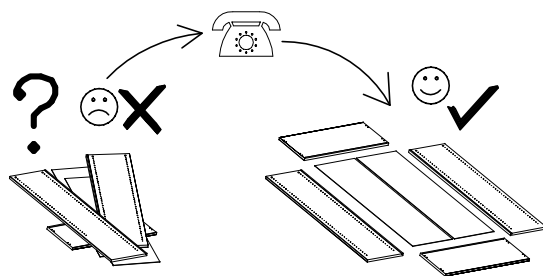
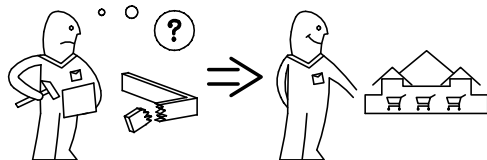
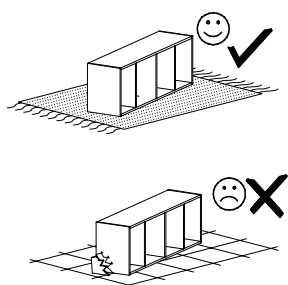
Чтобы добиться благородного зеркального блеска, необходимо

- после снятия защитной пленки оставить пленку с зеркальным блеском для дополнительной закалки в воздухе комнаты на один час,
 - для чистки поверхностей используйте только влажные хлопчатобумажные салфетки и немного средства для чистки стекла.
 - Не использовать острые средства чистки с присадками.
 - Протирать поверхность влажной тряпкой.
 - Не использовать парочиститель.
 - Не повреждать поверхность острыми предметами.
 - Ни в коем случае не допускать попадания на поверхность прямых солнечных лучей.
- Желаем Вам получить большое удовольствие от своей мягкой мебели.

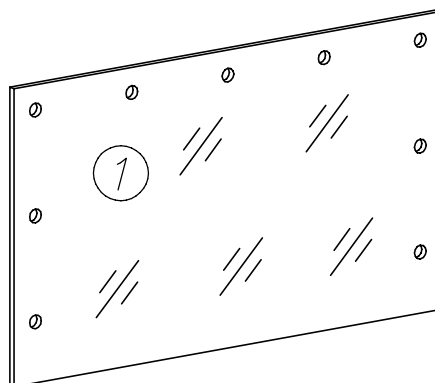
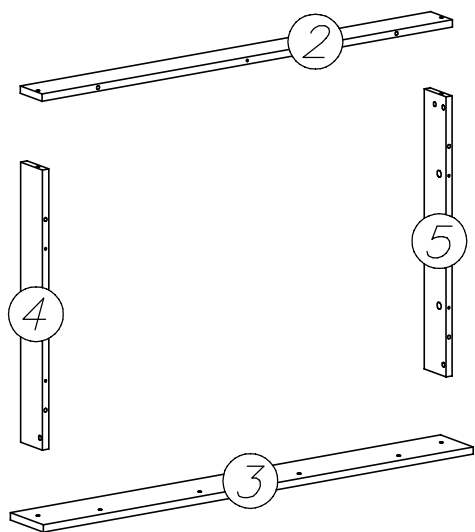
С наилучшими пожеланиями коллектив разработчиков

MADA ELITE

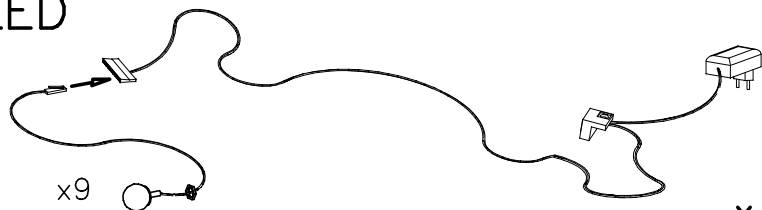




nr	L[mm]	B[mm]	T[mm]	Menge	Colli
1	1100	650	16	1	1/1
2	1055	79	16	1	1/1
3	1104	120	16	1	1/1
4	611	79	16	1	1/1
5	611	79	16	1	1/1



LED



x9


x...(1)

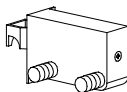
G3

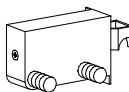



4x30


x...(2)

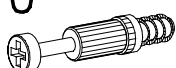
K1  $\varnothing 15 \times 12$ x...(5)


U9L  x...(1)

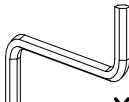
U9R  x...(1)


I7  $\varnothing 18$ x...(5)


I10  $\varnothing 10$ x...(1)

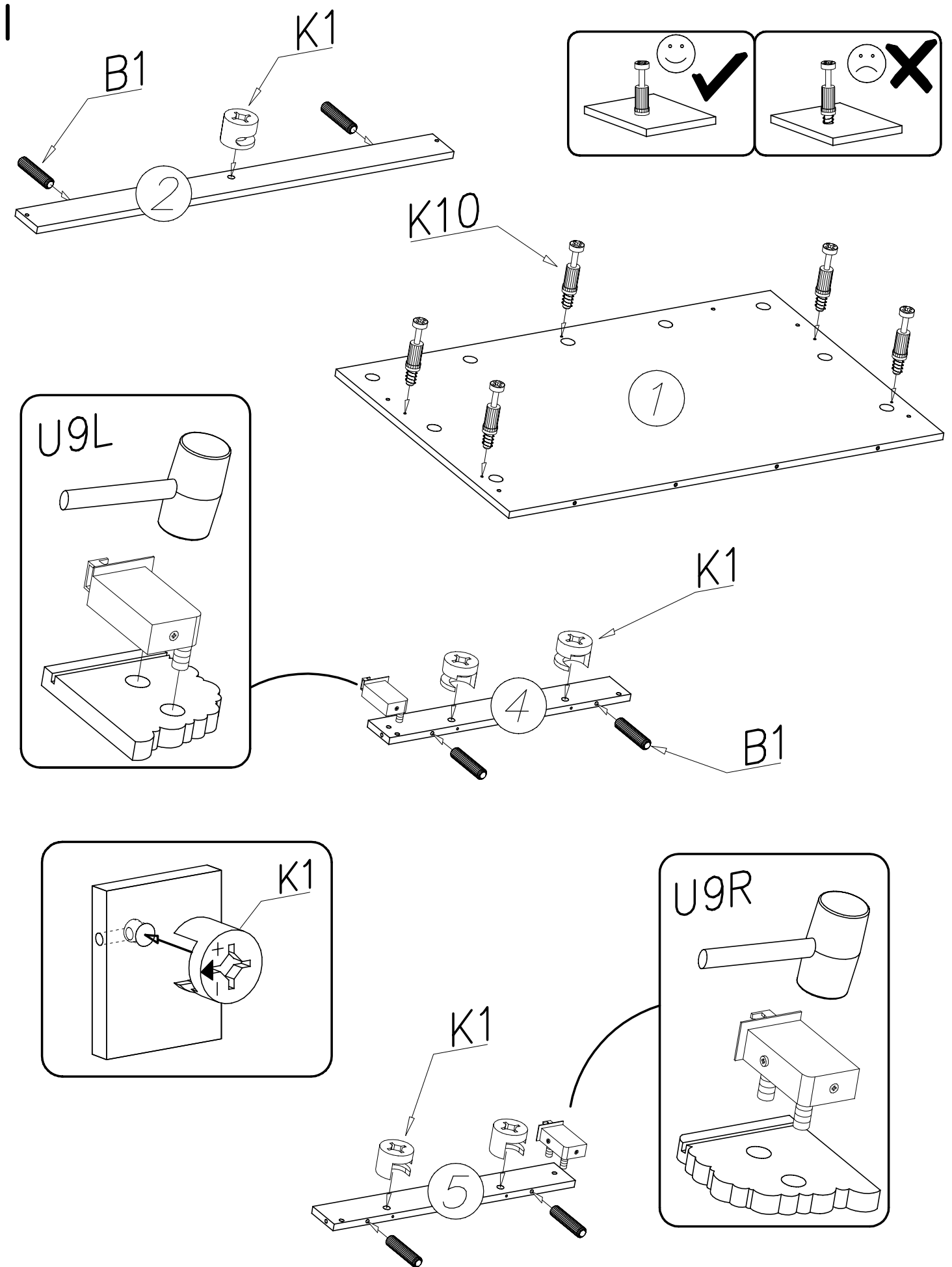
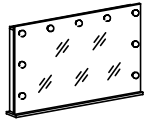
K10  x...(5)

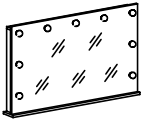
B1  $\varnothing 8 \times 35$ x...(6)

W2  x...(1)

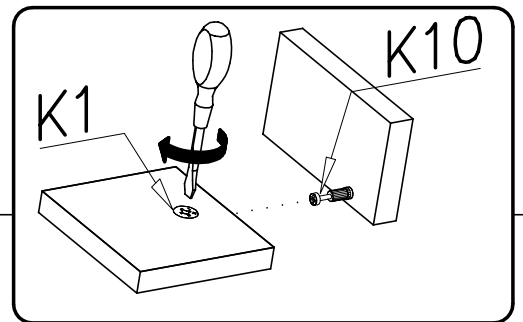
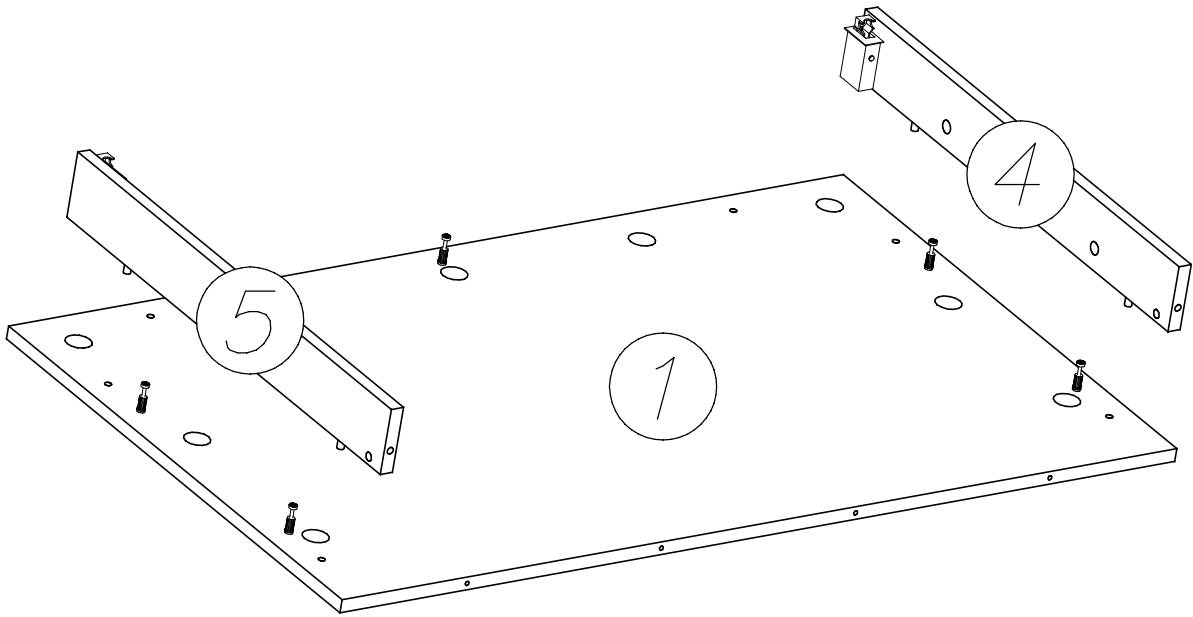
A1  $\varnothing 7 \times 50$ x...(8)

I9  $\varnothing 12$ x...(8)

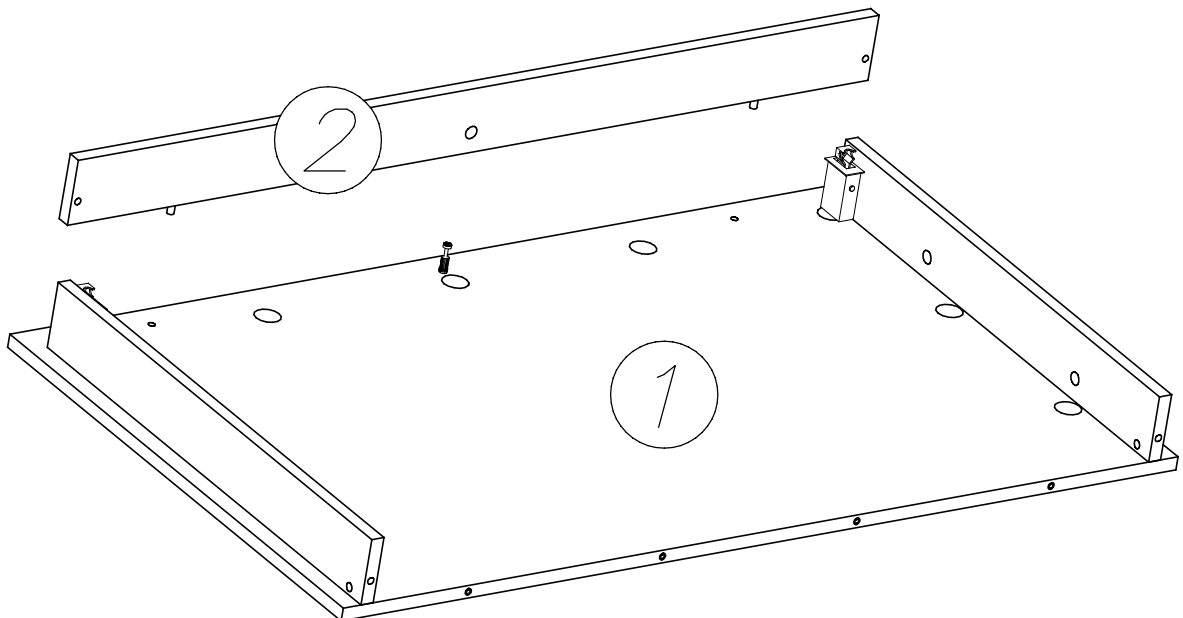


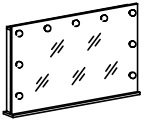


II

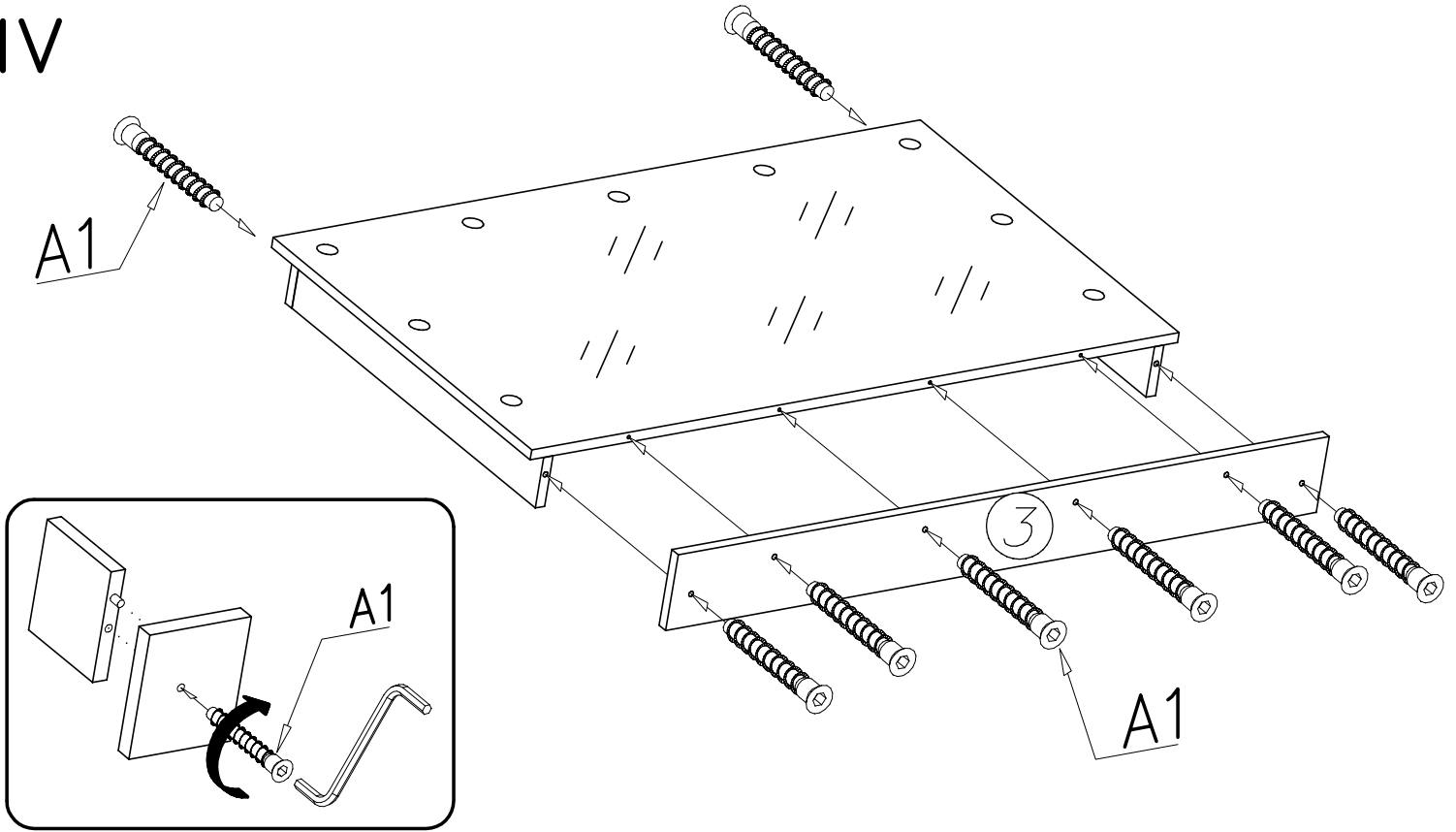


III

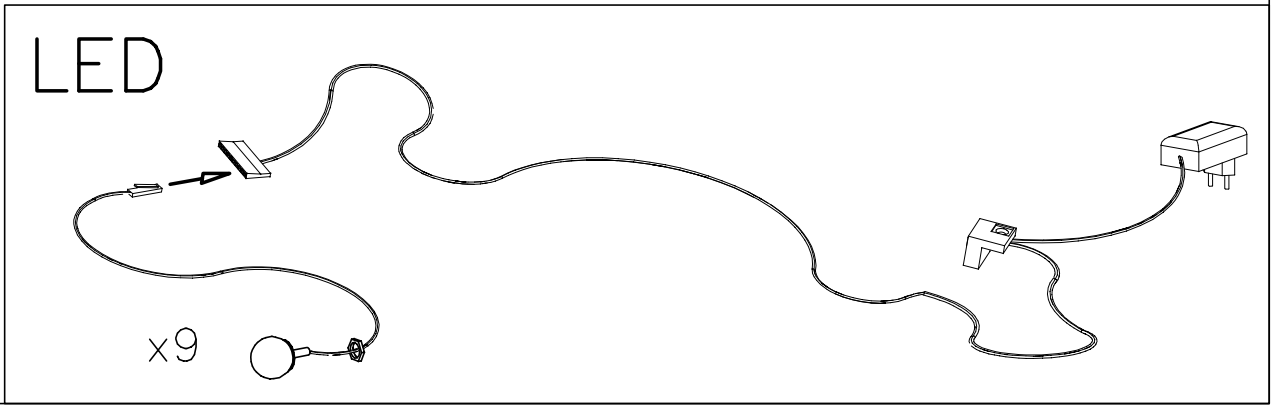
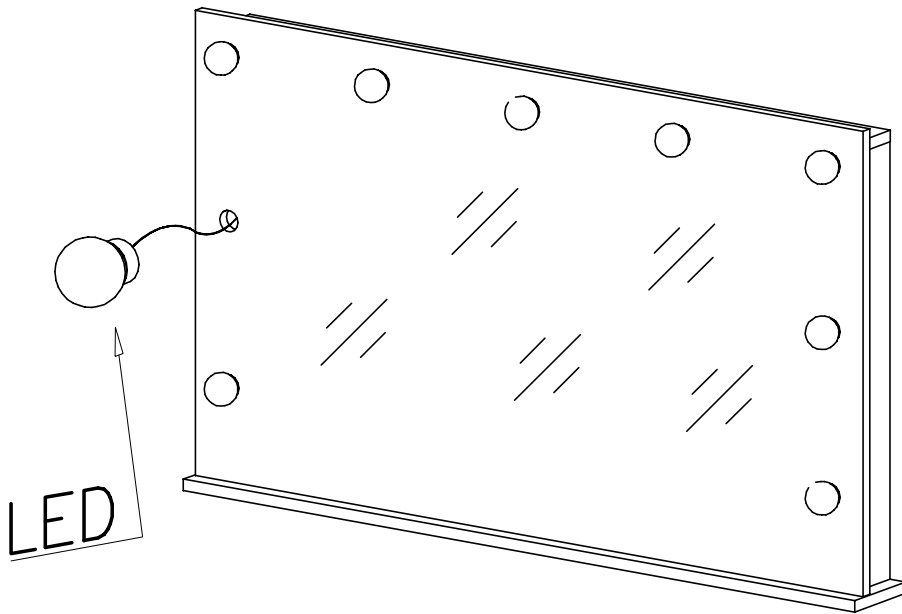


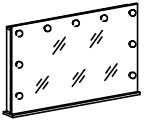


IV

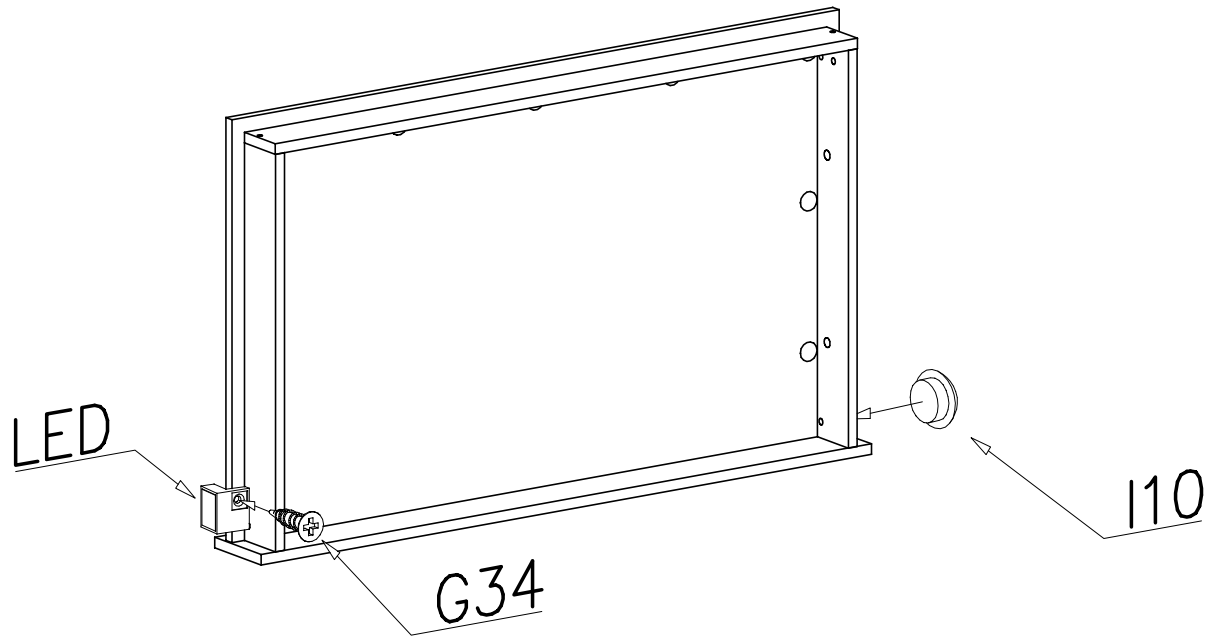


V



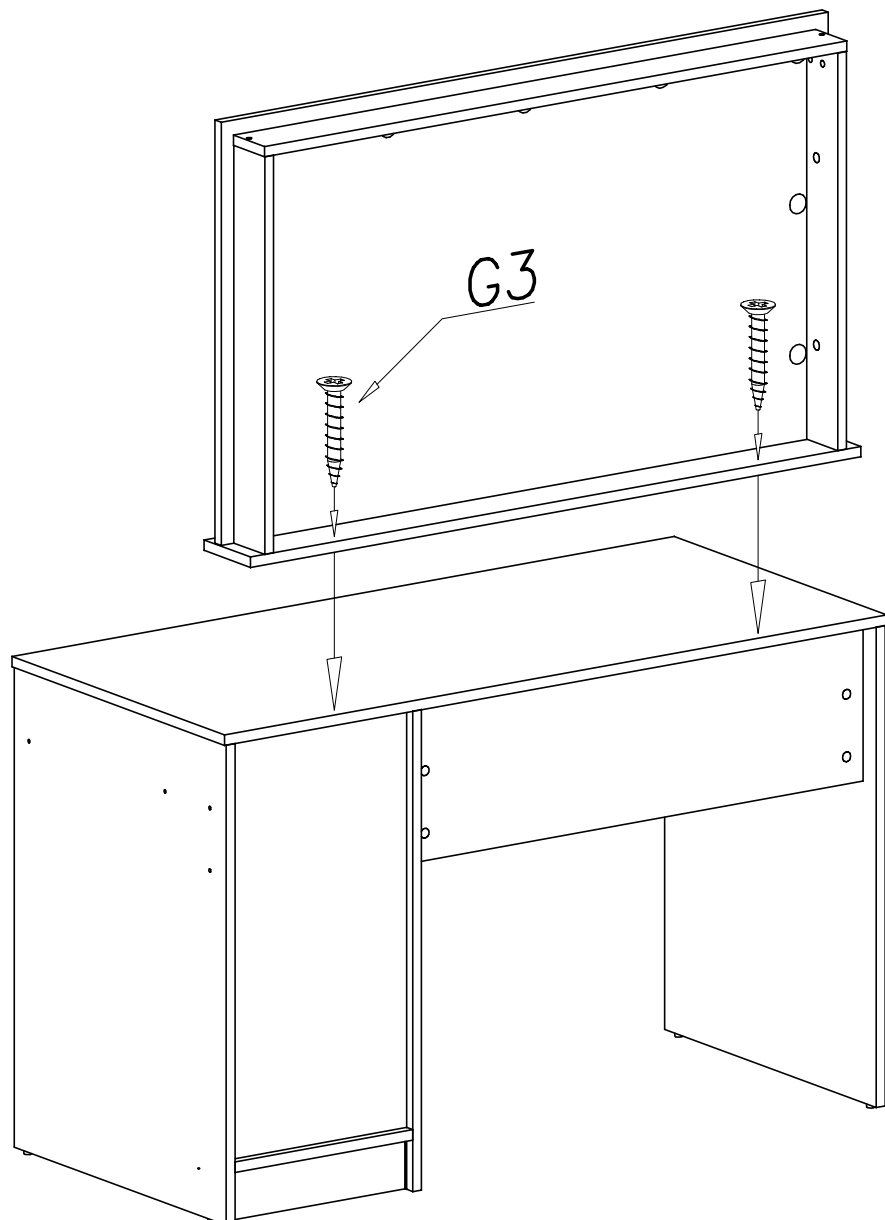
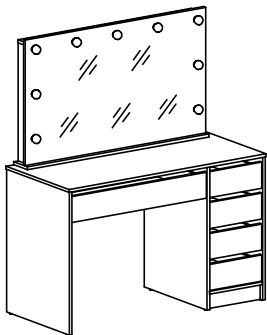


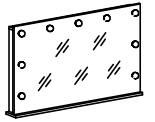
VI



VII

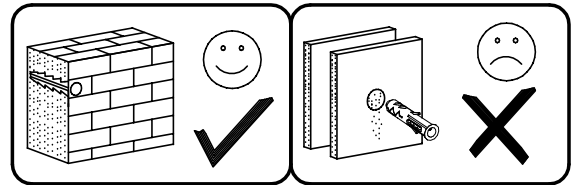
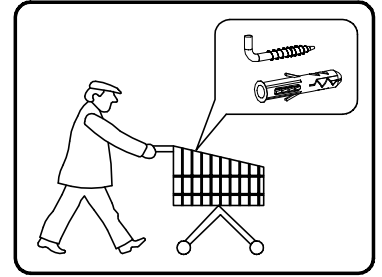
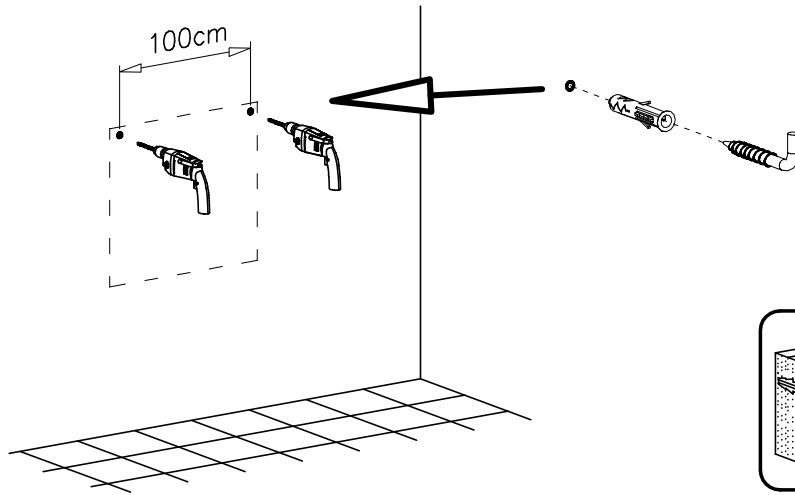
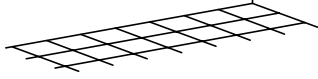
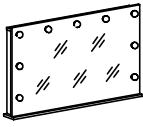
wersja A





VIII

wersja B



IX

