

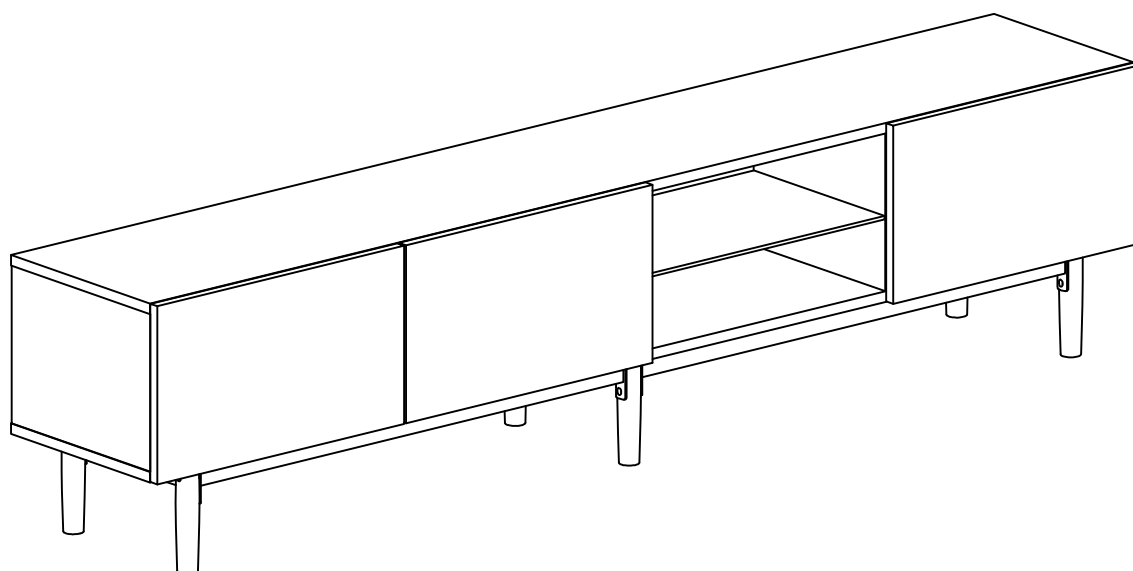
# Fernsehschrank

TV cabinet

WF293120

Montageanleitung

Assembly instructions



Werkzeug Phillips-schraubendreher  
tool phillips head screwdriver



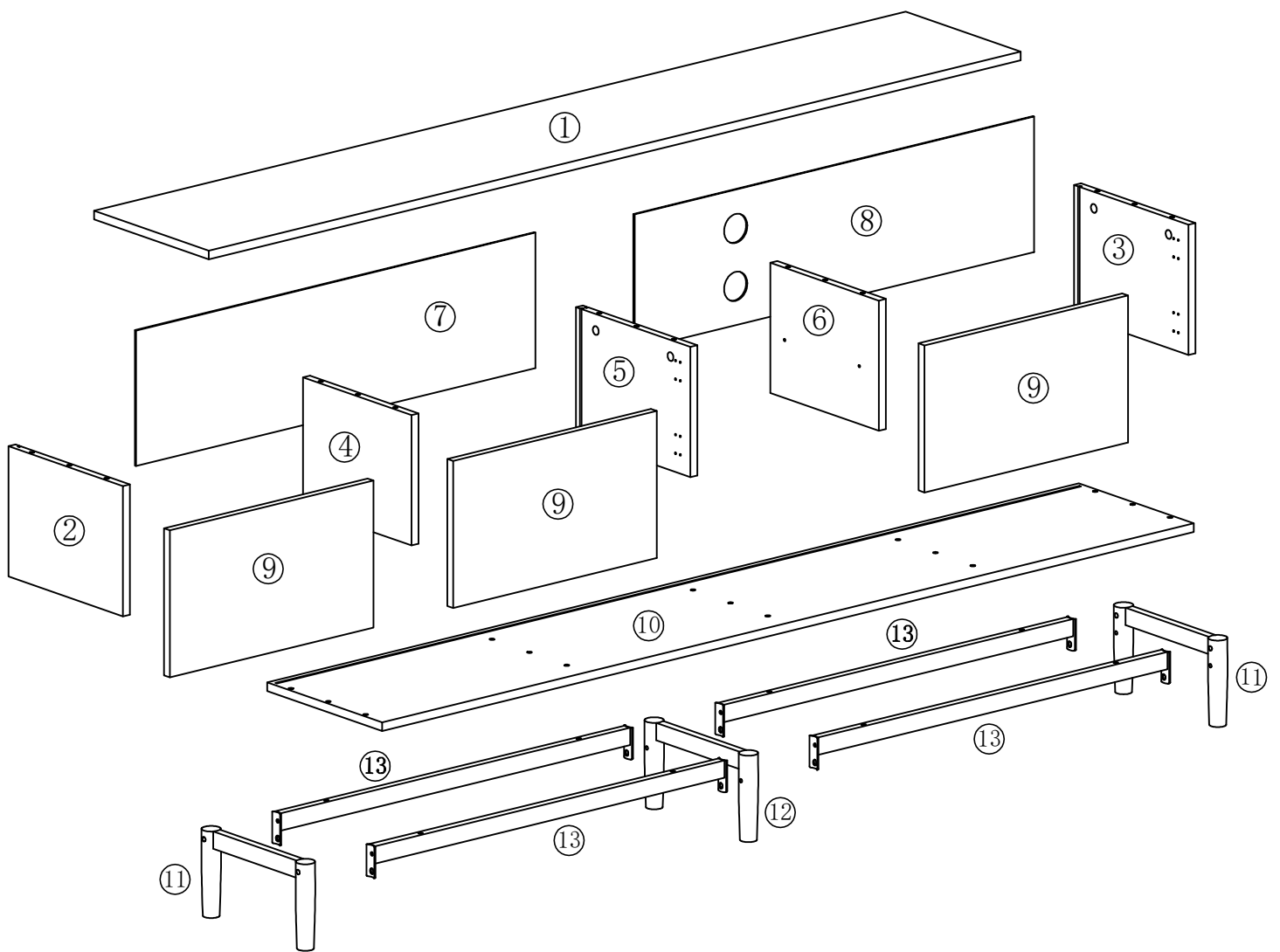
Montagedauer 1 Stunde 30 Minuten  
assembling time 1 hour 30 minutes

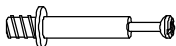


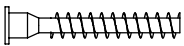
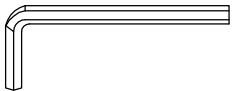

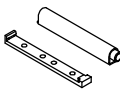
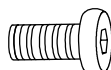
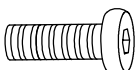
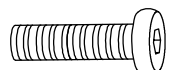



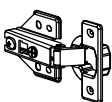

## **Achtung!**

- 1 - Lesen Sie bitte sorgfältig unsere Montageanleitung, bevor Sie anfangen Ihr Produkt aufzubauen.
- 2 - Der Aufbau Ihres Produktes soll auf einer sauberen und glatten Oberfläche durchgeführt werden. Wir empfehlen Ihnen die Verpackungskartons zu nutzen, um den Boden, auf dem die Montage stattfinden wird, zu abdecken.
- 3 - Kontrollieren Sie bitte die Schrauben regelmäßig und bei Bedarf ziehen Sie erneut die Schrauben, die eventuell nicht mehr so fest sind.
- 4 - Vermeiden Sie bitte den Kontakt zwischen scharfer Gegenstände und Ihrer Möbelloberfläche.
- 5 - Bitte vermeiden Sie Stöße gegen Ihre Möbelloberfläche.

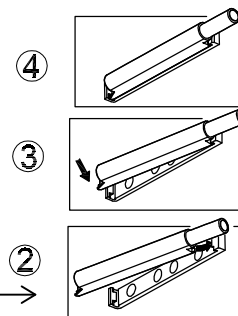
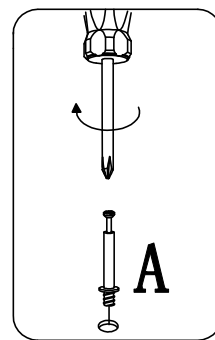
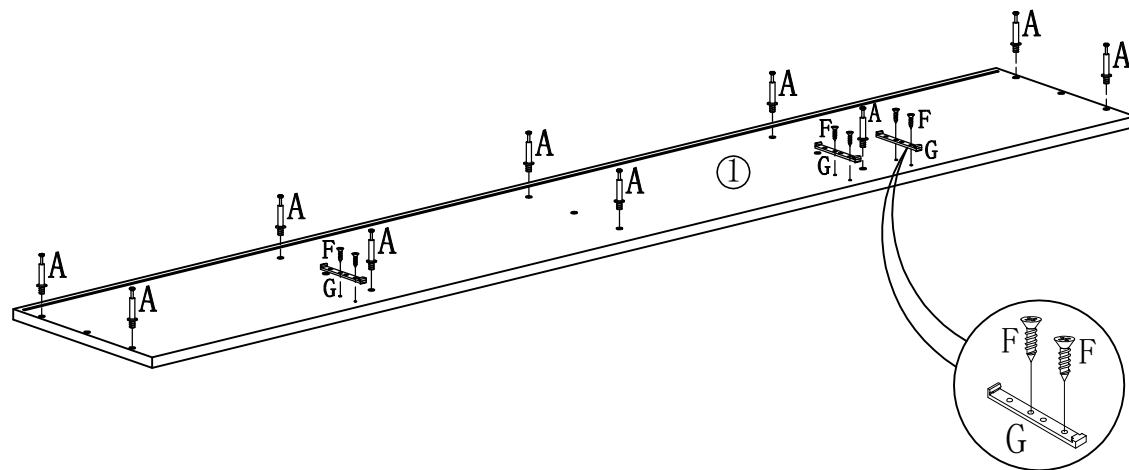
## **Attention!**

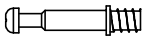


- 1 - Please read the assembly instructions very carefully before assembling your product.
- 2 - The product assembly has to be carried out on a clean and flat surface. We recommend the use of the packaging material (cartons/cardboards) to cover your room surface during assembly in order to protect the floor.
- 3 - The screws and bolts of your furniture have to be thighten periodically.
- 4 - Please avoid contact to sharp objects.
- 5 - Please avoid hitting the furniture surface.



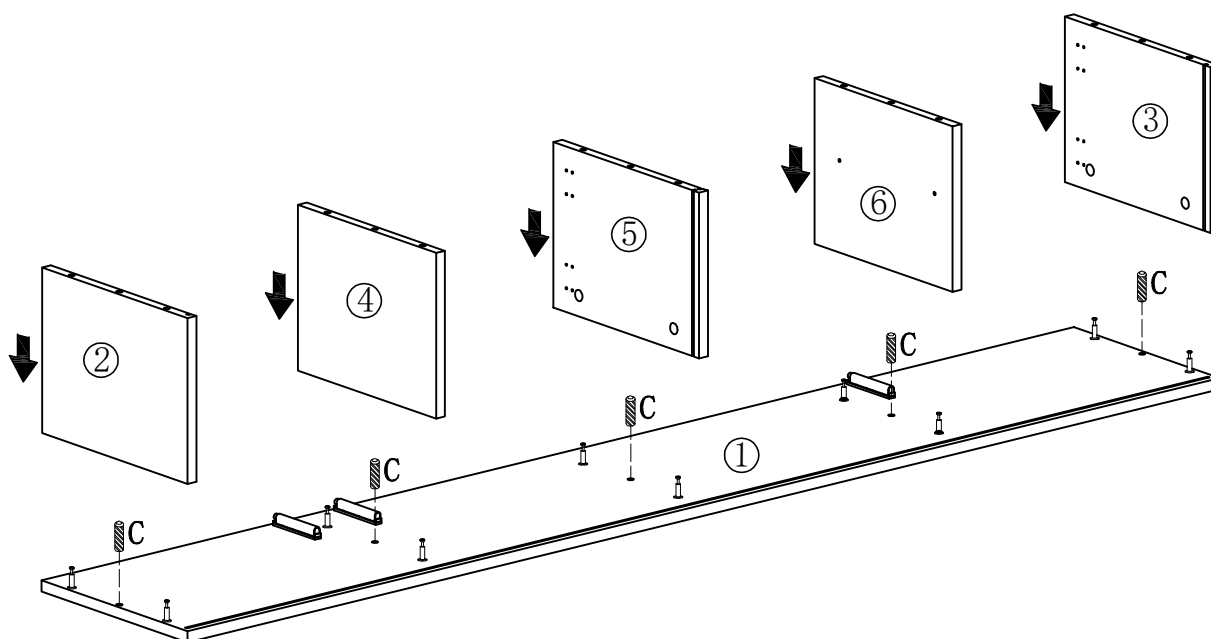
A	X10	B	X10	C	X10	D	X10	E	X1
									
$\phi 6 \times 35$		$\phi 15 \times 12$		$\phi 8 \times 30$		$\phi 7 \times 47$		M4X55	
F	X46	G	X3	H	X8	I	X8	J	X4
									
$\phi 3.5 \times 14 \text{mm}$				M6*12mm		M6*40mm		M6*45mm	
K	X4	L	X3	M	X1	N	X6	O	X1
									
15*13*11		14*14*9mm						425*277*5	


# STEP 1



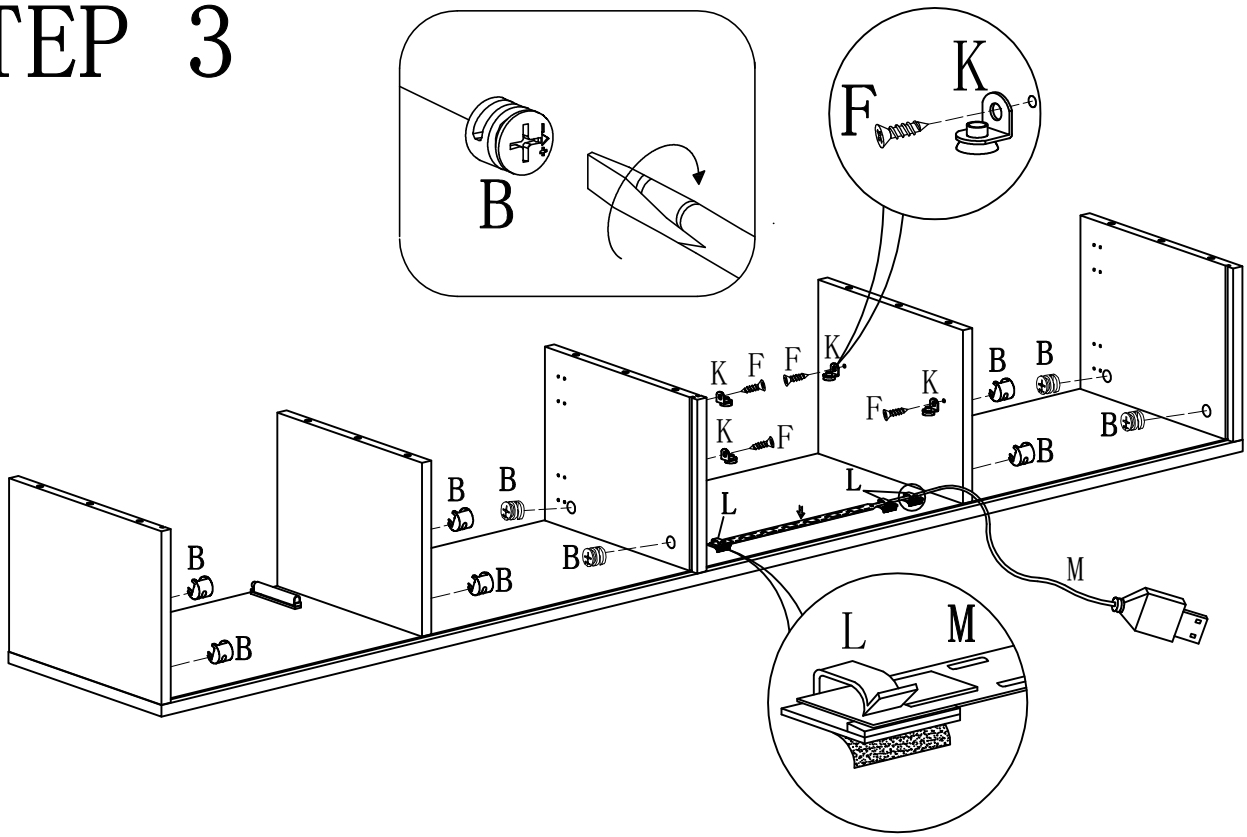
A	X10	F	X6	G	X3
					
$\phi 6 \times 35$		$\phi 3.5 \times 14 \text{mm}$			






# STEP 2



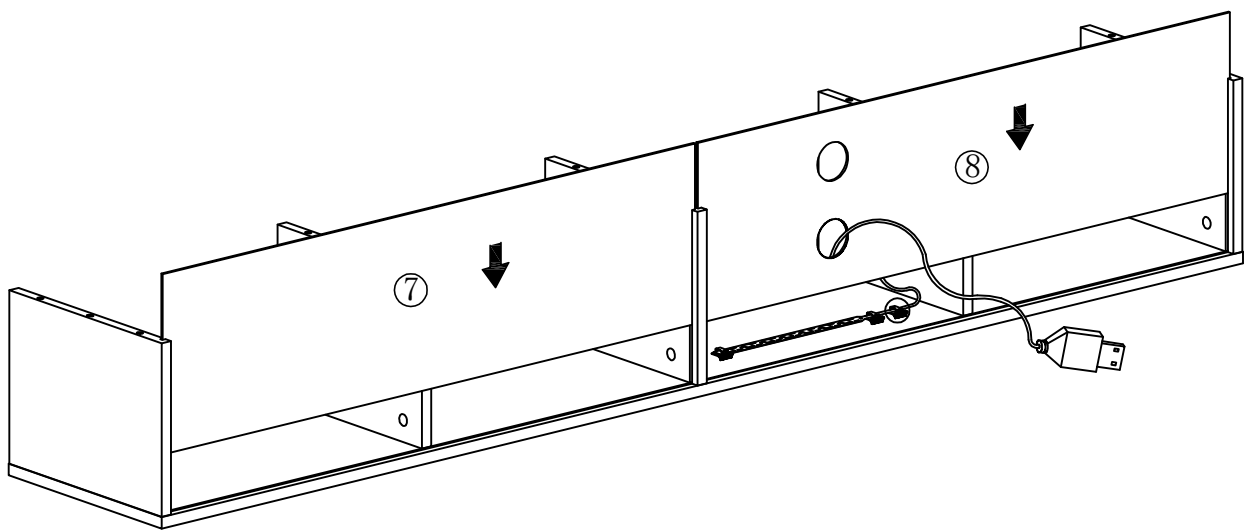
C	X5
	
$\phi 8 \times 30$	

# STEP 3

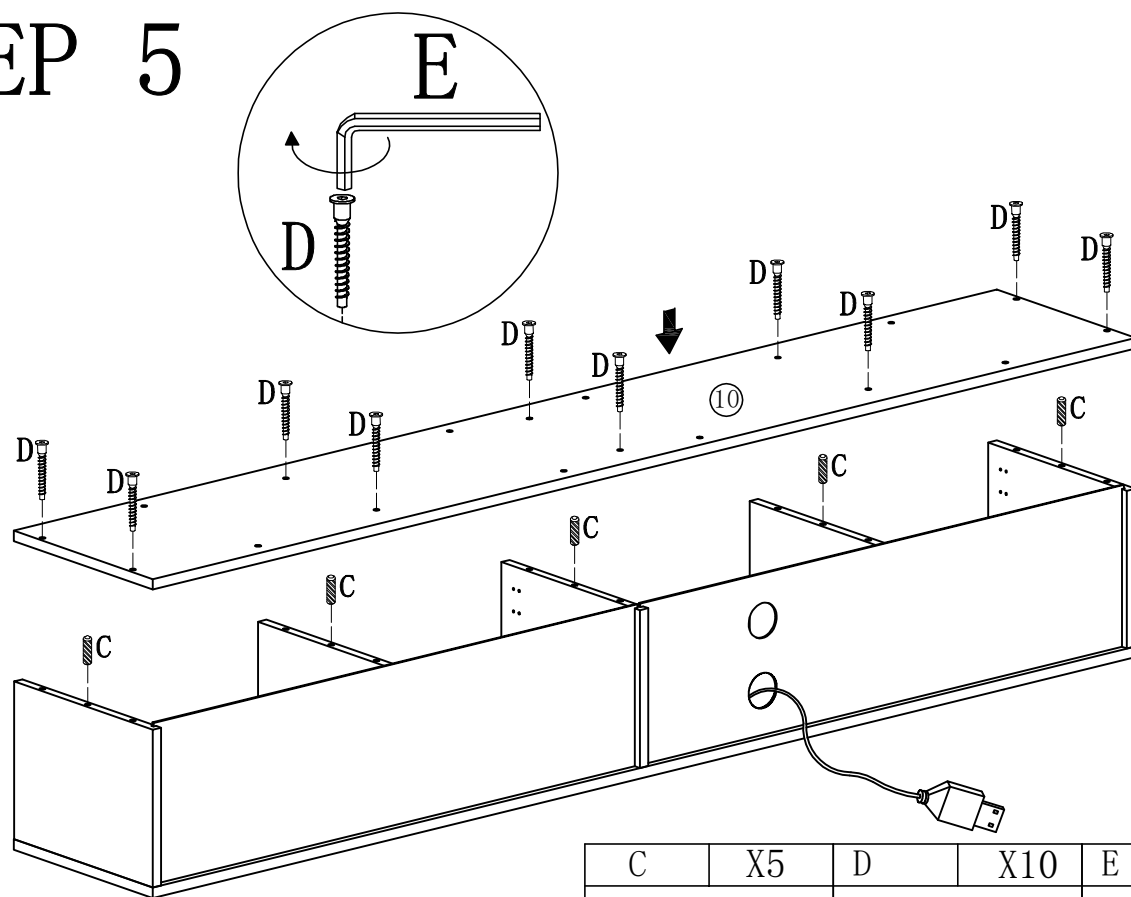


B	X10	F	X4	K	X4	L	X3	M	X1
									
Φ 15X12		∅ 3.5*14mm		15*13*11		14*14*9mm			

# STEP 4

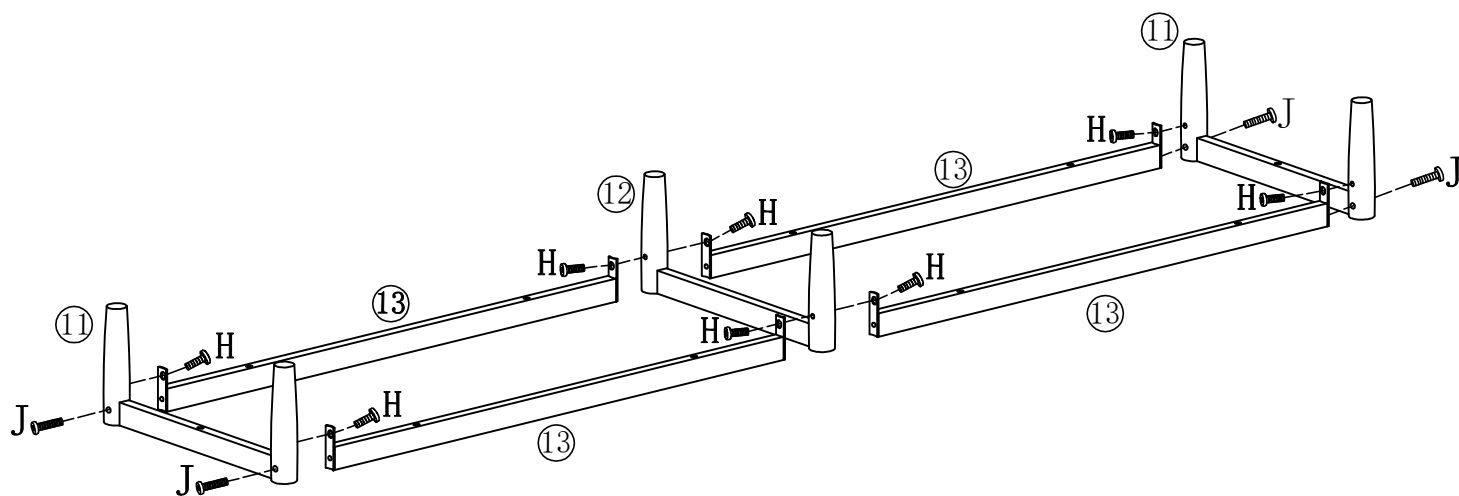


# STEP 5



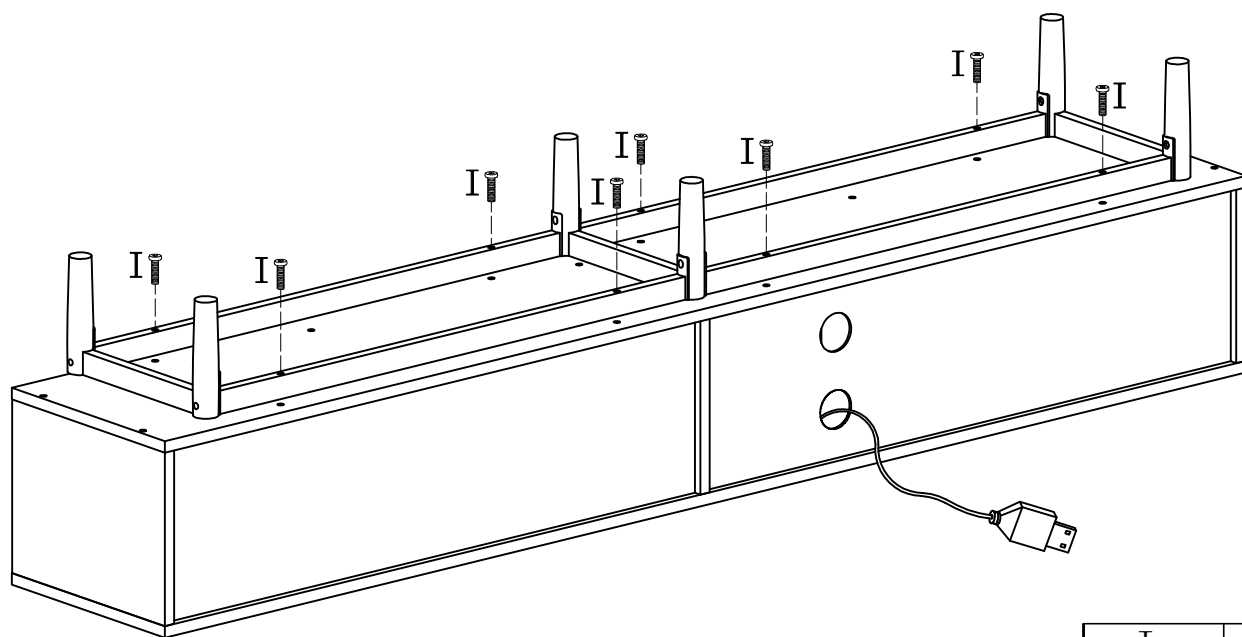
C	X5	D	X10	E	X1
$\phi$ 8X30		$\phi$ 7X47		M4X55	

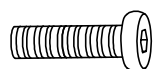
# STEP 6



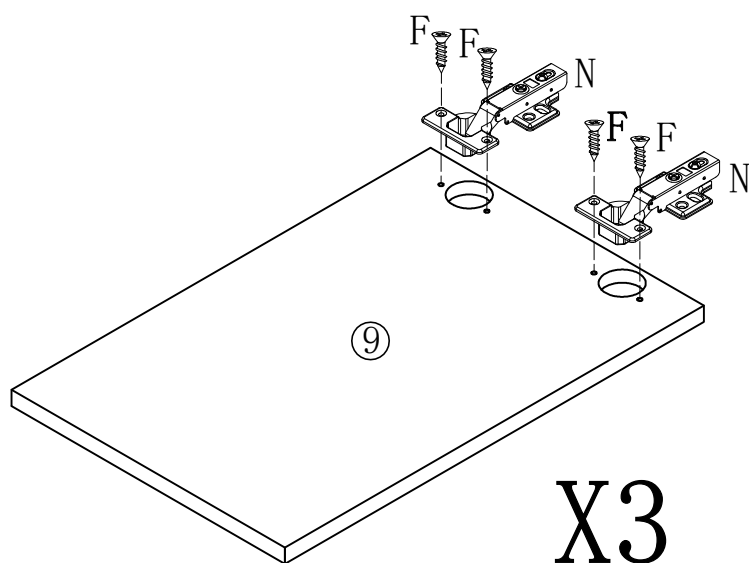
H	X8	J	X4
M6*12mm		M6*45mm	

# STEP 7


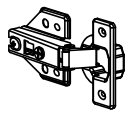


I	X8
	
M6*40mm	

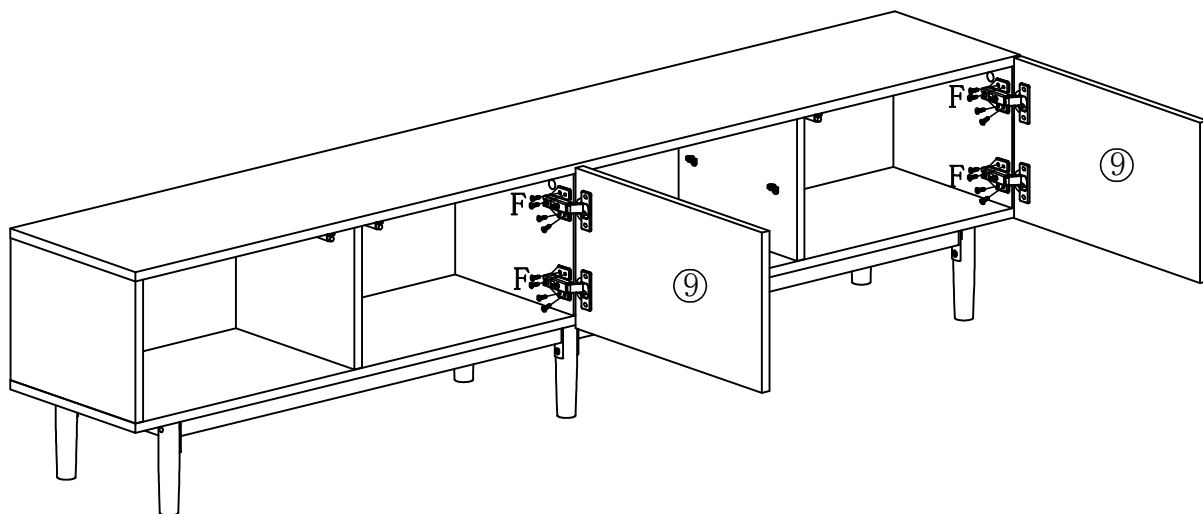
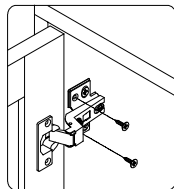
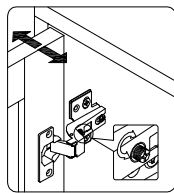
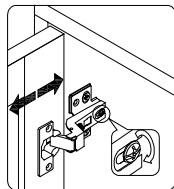
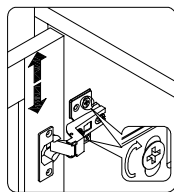
# STEP 8



X3

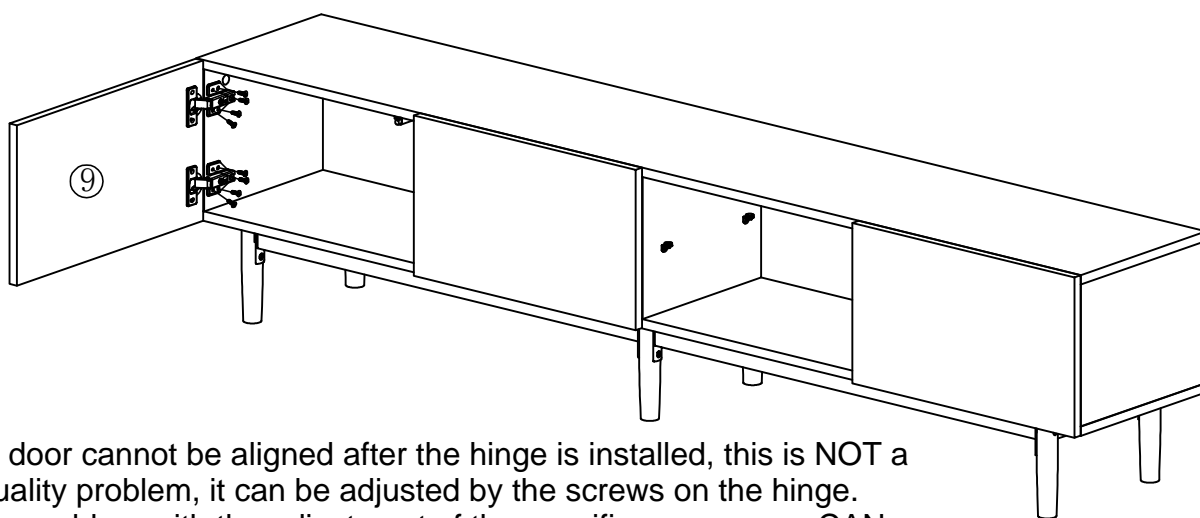
F	X12	N	X6
			
3.5*14mm			

# STEP 9



F	X16
3.5*14mm	

# STEP 10

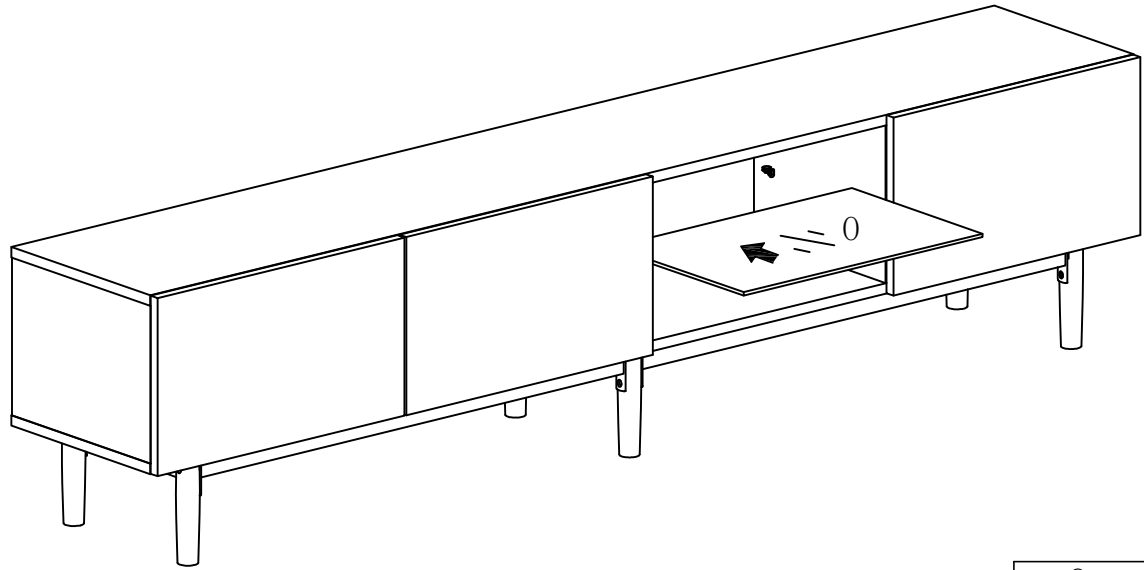



Tips: If the door cannot be aligned after the hinge is installed, this is NOT a product quality problem, it can be adjusted by the screws on the hinge. If there is a problem with the adjustment of the specific screws, you CAN CONTACT the service provider to obtain an adjustment plan.

Tipps: Wenn die Tür nach dem Einbau des Scharniers nicht ausgerichtet werden kann, ist dies KEIN Qualitätsproblem des Produkts, es kann mit den Schrauben am Scharnier eingestellt werden. Wenn es ein Problem mit der Einstellung der spezifischen Schrauben gibt, KÖNNEN Sie sich an den Serviceanbieter wenden, um einen Einstellungsplan zu erhalten.

F	X8
3.5*14mm	

# STEP 11



O	X1
	
425*277*5	

# STEP 12

