

B345878013COM00SW



**Look** inside for Assembly Manual

012021SW

Check us out!



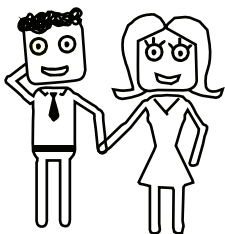
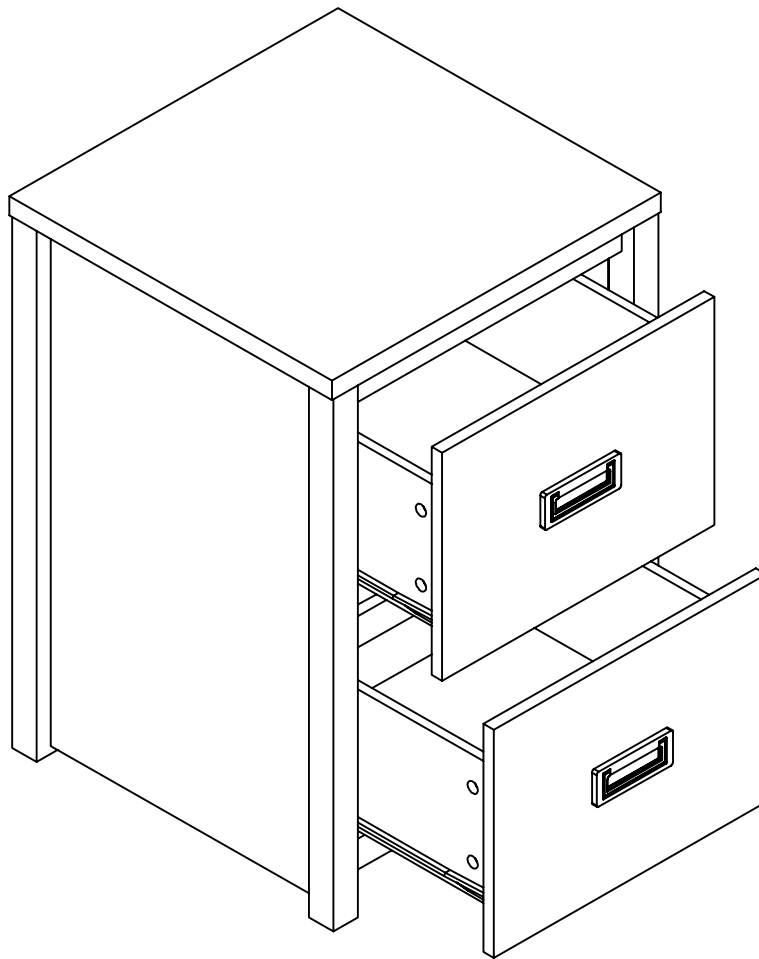
[littleseedskids.com](http://littleseedskids.com)

# 5878013COM Monarch Hill Nightstand White

---



Keep this Assembly Manual for future reference



Two Adults  
recommended  
for assembly

This product is not intended for commercial use

---

Do NOT return this product!

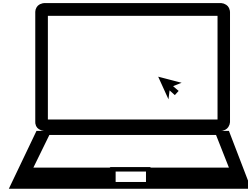
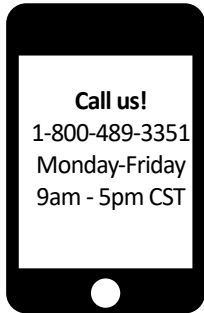
For missing or broken parts  
- Visit [littleseedskids.com](http://littleseedskids.com)  
- Call 1-800-489-3351

Follow little seeds on





**Do NOT return this product!**  
Contact our friendly customer service team first for help



Visit [littleseedskids.com](http://littleseedskids.com) to view the limited warranty valid in the U.S and Canada

Assembly Tips



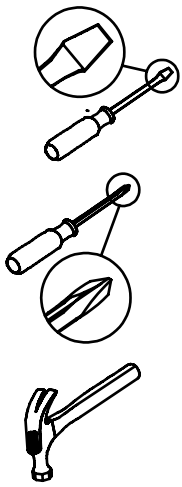
## Helpful Hints

PEOPLE NEEDED FOR ASSEMBLY: **1-2**  
ESTIMATED ASSEMBLY TIME: **1 HOUR**

- Open your item in the area you plan to keep it for less heavy lifting
- Identify, sort and count the parts before attempting assembly
- Compression dowels are tapped in with a hammer
- Slides are labeled with a R (right) and L (left) for proper placement
- Make sure to always face the point on the top of the Cam Lock towards the outer edge
- Use all the nails provided for the back panel and spread them out equally
- Back Panel must be used to make sure your unit is sturdy
- Do NOT use harsh chemicals or abrasive cleaners on this item
- Never push, pull, or drag your furniture



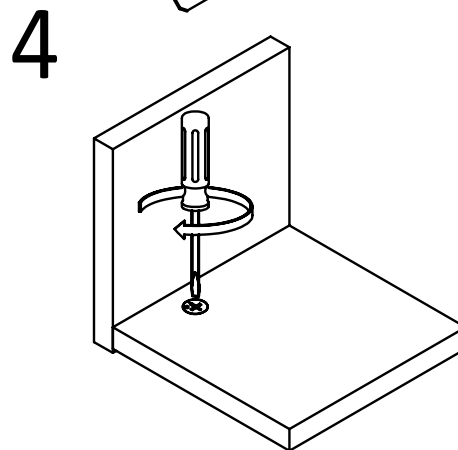
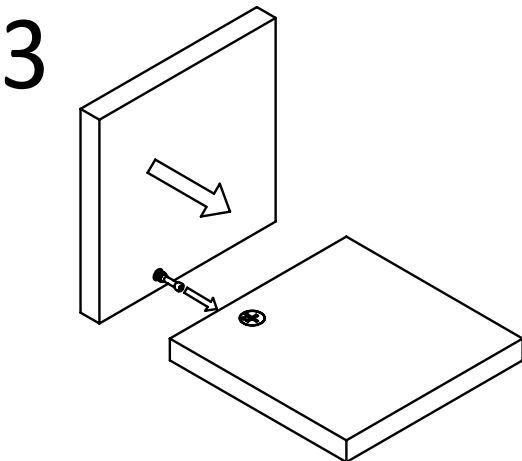
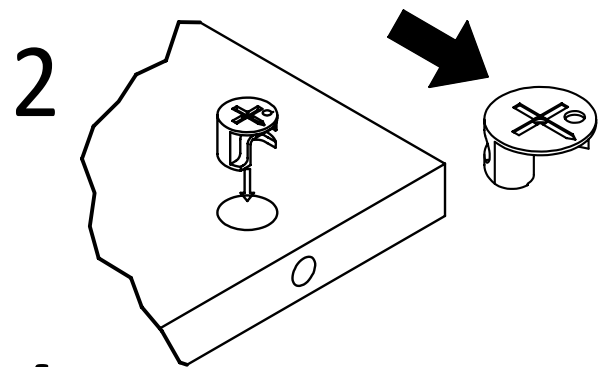
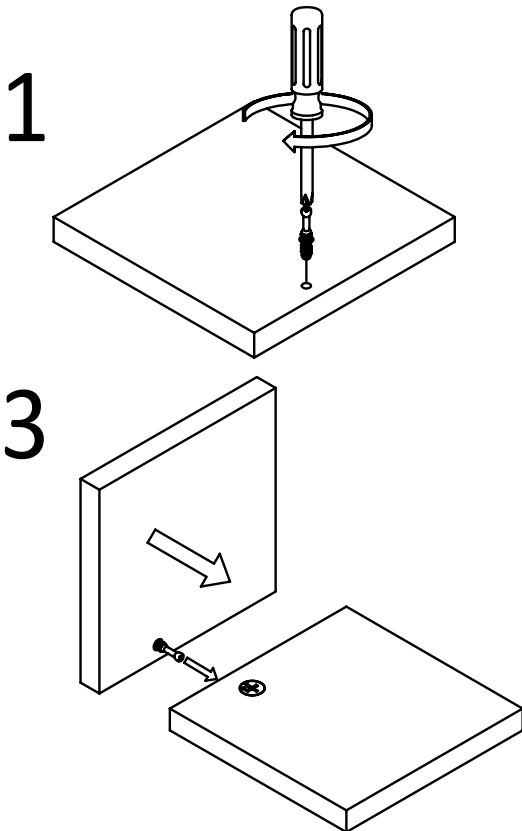
# Before You Start



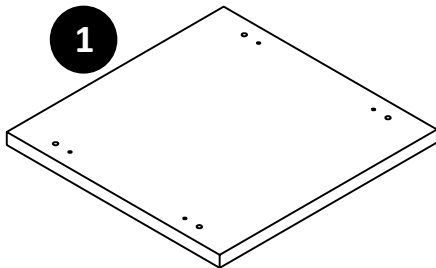
- ✓ Read through each step carefully and follow the proper order
- ✓ Separate and count all your parts and hardware
- ✓ Give yourself enough room for the assembly process
- ✓ Have the following tools: Flat Head Screwdriver, #2 Phillips Head Screwdriver and Hammer
- ✓ Caution: If using a power drill or power screwdriver for screwing, please beware to slow down and stop when screw is tight. Failure to do so may result in stripping the screw,

## Cam Lock Fastening System

This Cam Lock Fastening System will be used throughout the assembly process.

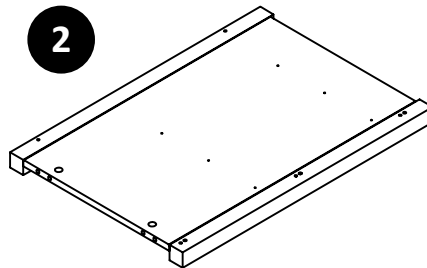


## Board Identification Not actual size



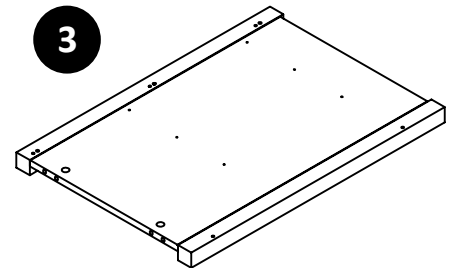
**1**

x1  
T5878013010SW  
TOP PANEL



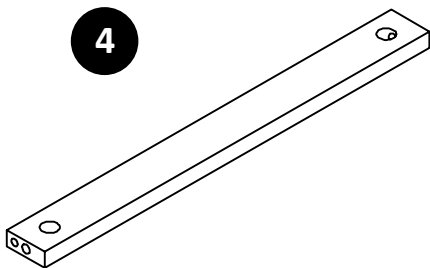
**2**

x1  
T5878013020SW  
LEFT SIDE PANEL



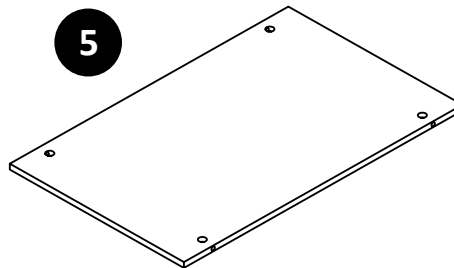
**3**

x1  
T5878013030SW  
RIGHT SIDE PANEL



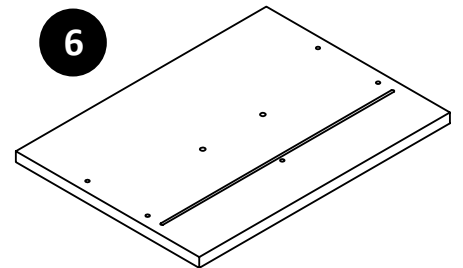
**4**

x3  
T5878013040SW  
BRACE



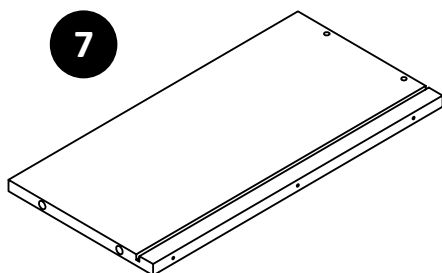
**5**

x1  
T5878013050SW  
BACK PANEL



**6**

x2  
T5878013060SW  
DRAWER FRONT

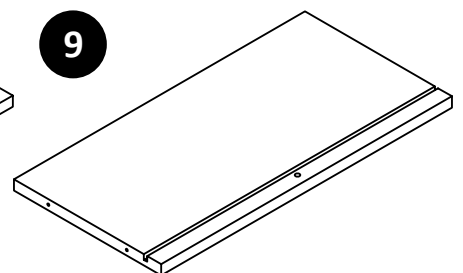


**7**

x2  
T5878013070SW  
LEFT DRAWER SIDE

**8**

x2  
T5878013080SW  
RIGHT DRAWER SIDE

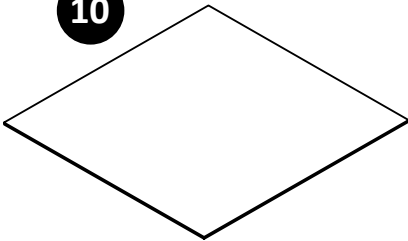


**9**

x2  
T5878013090SW  
DRAWER BACK

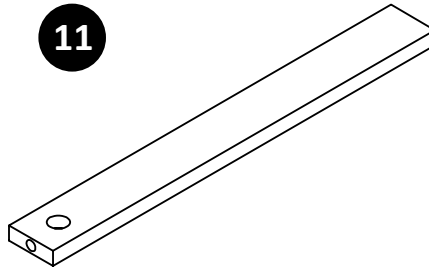
## Board Identification Not actual size

10



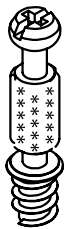
x2  
T5878013100SW  
DRAWER BOTTOM

11

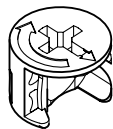


x2  
T5878013110SW  
DRAWER SUPPORT

## Part List Actual size



x24  
TSW0001  
Cam Bolt



x24  
TSW0002  
Cam Lock 15-10



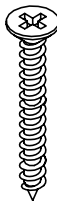
x4  
TSW0004  
DOWEL 8 X 30



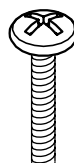
x6  
TSW0005  
DOWEL 6 X 30



x24  
TSW0007  
CBS 3.5 x 16



x10  
TSW0008  
CBS 4 x 38

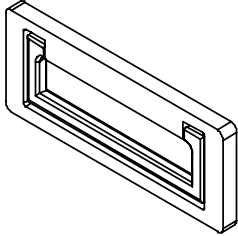


x4  
TSW3006  
HANDLE SCREW

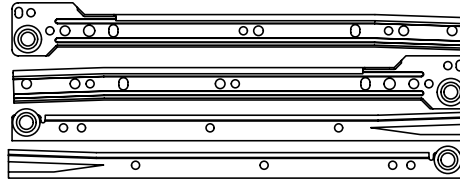
---

## Part List

Not actual size



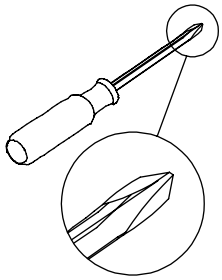
x2  
TSW3001  
HANDLE



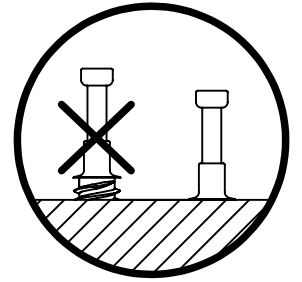
x2  
TSW1004  
DRAWER SLIDE 350 MM



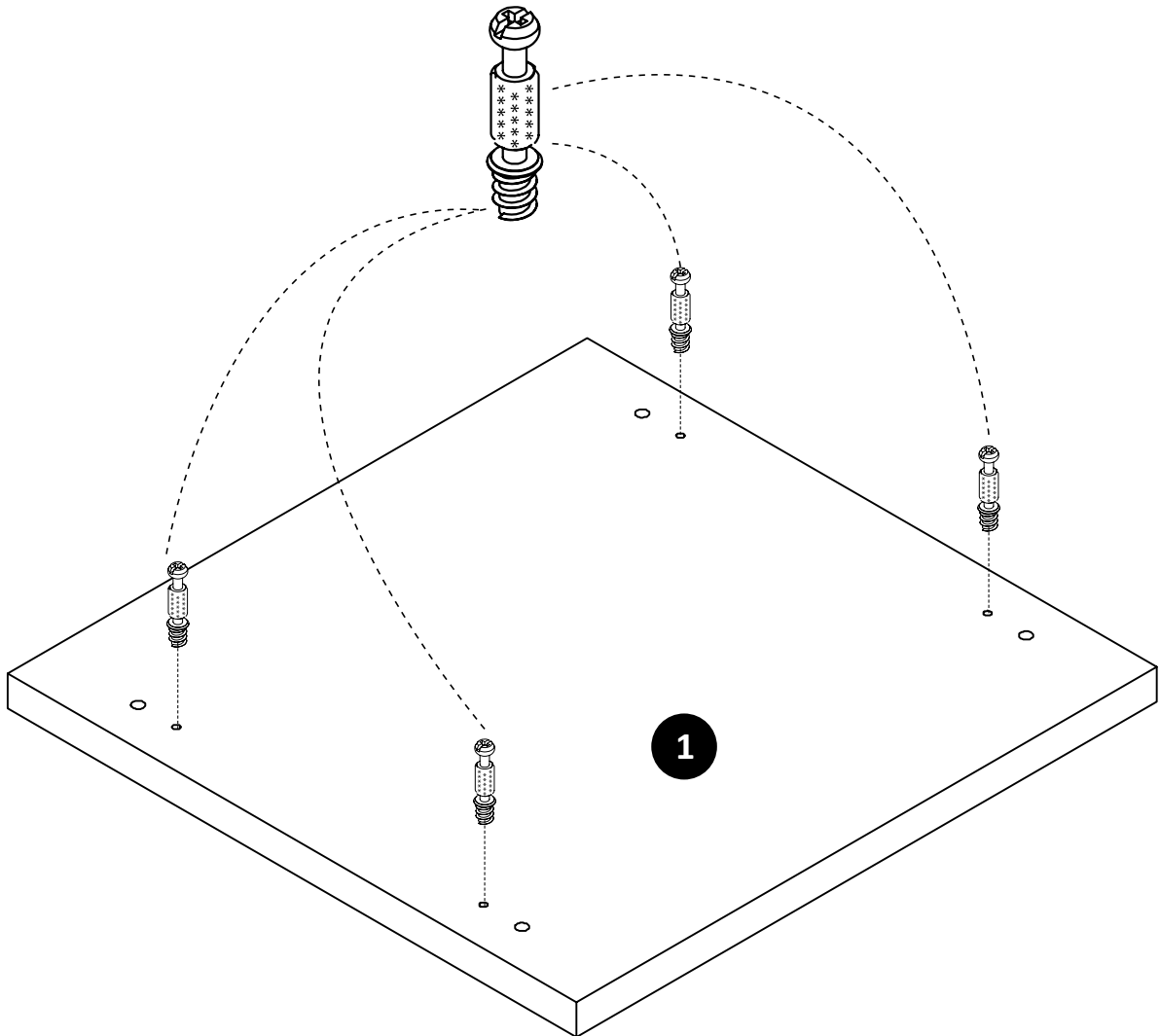
# Step 1



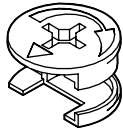
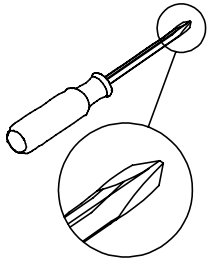
x4  
TSW0001



Insert hardware as shown below.



# Step 2



x10

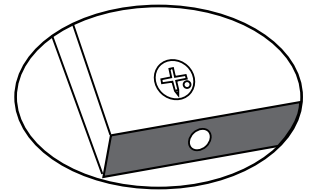
TSW0001

x4

TSW0002

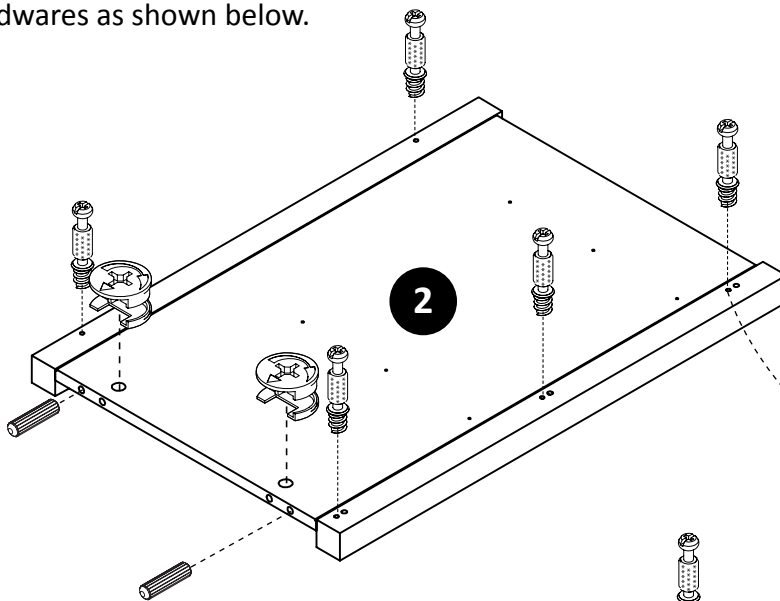
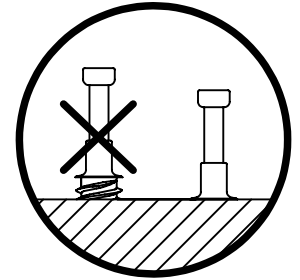
x4

TSW0004

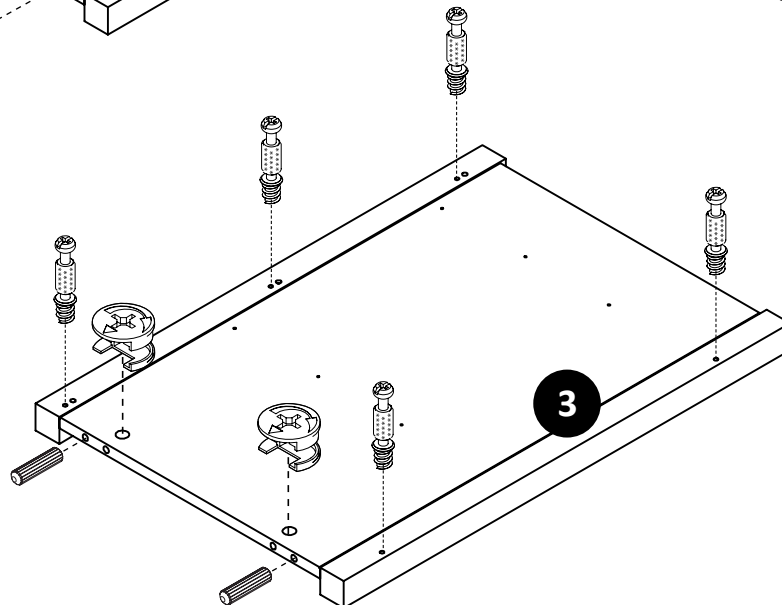
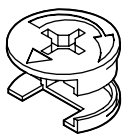
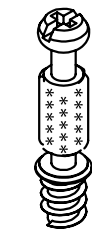
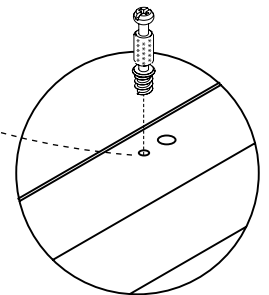


Proper orientation of CAM LOCK

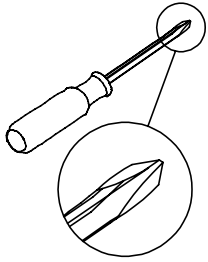
Insert hardwares as shown below.



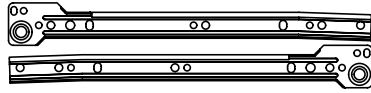
IMPORTANT! , Please insert Cam Bolt into smaller hole



# Step 3

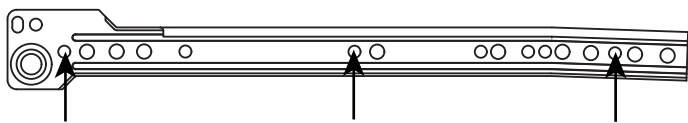
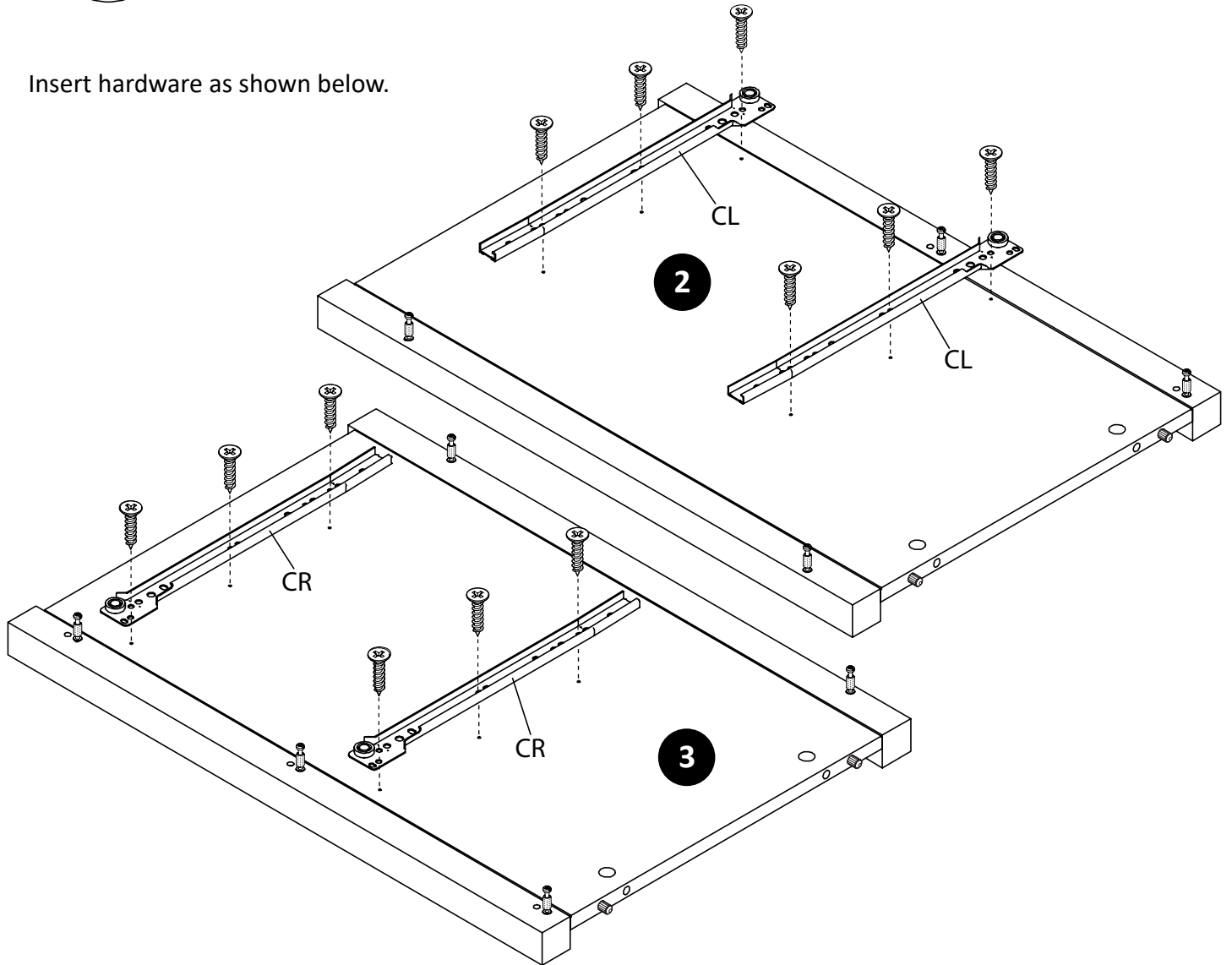


x12  
TSW0007

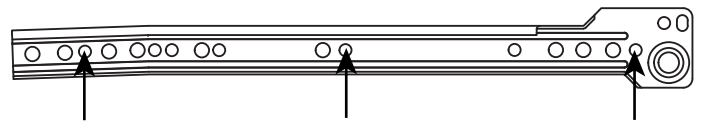


x2  
TSW1004

Insert hardware as shown below.

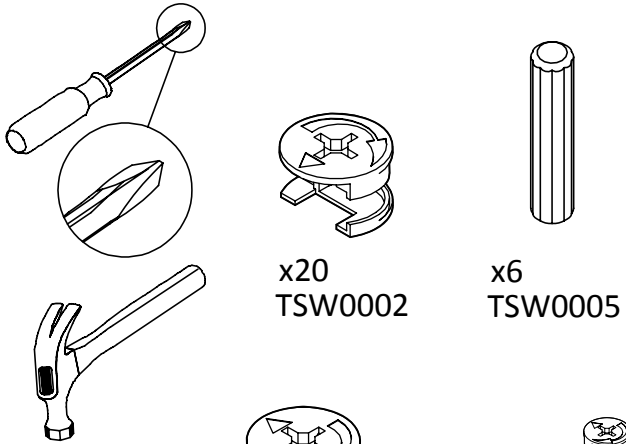


Slide (CL), screw position on panel number 3.

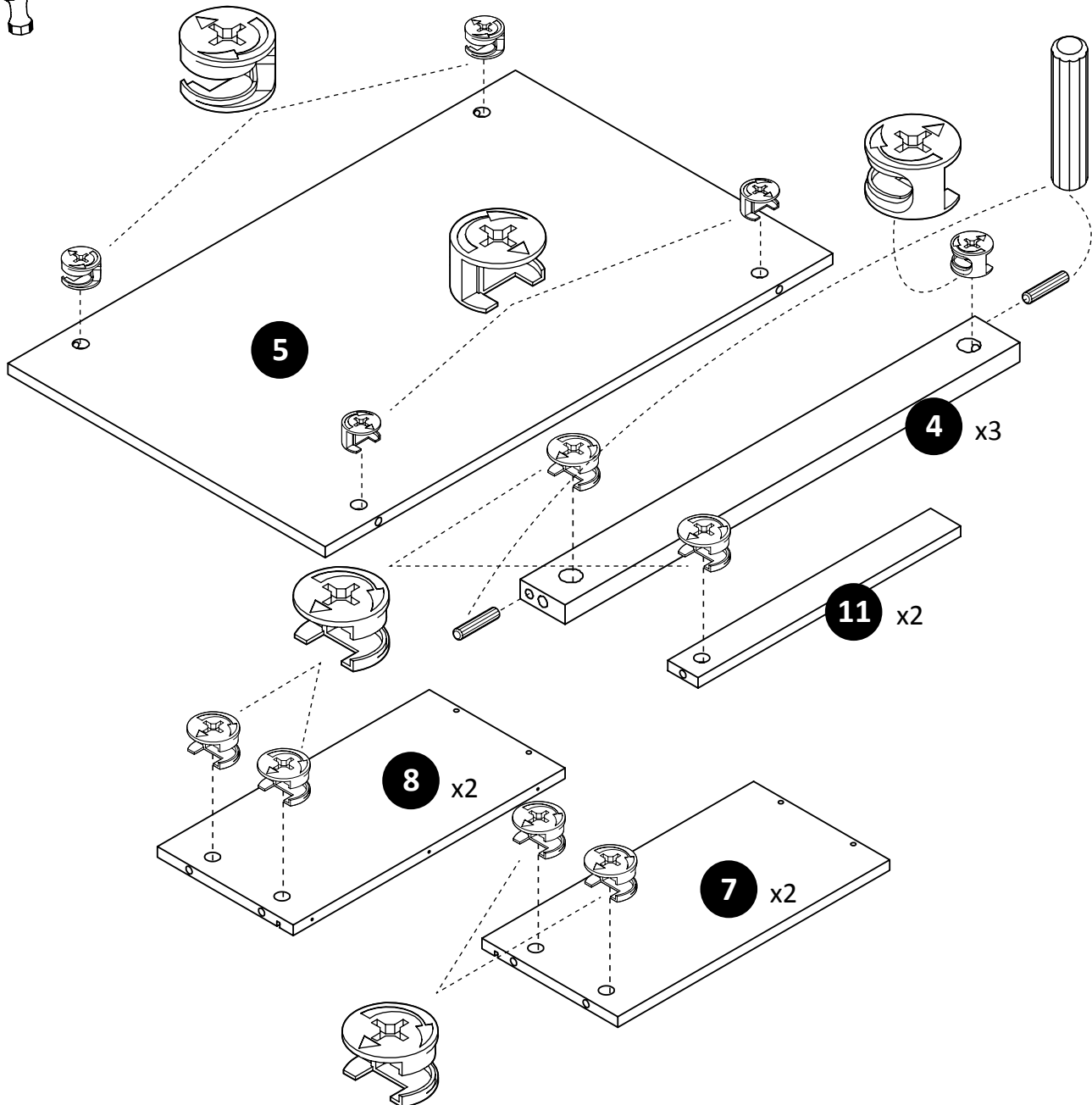


Slide (CR), screw position on panel number 4.

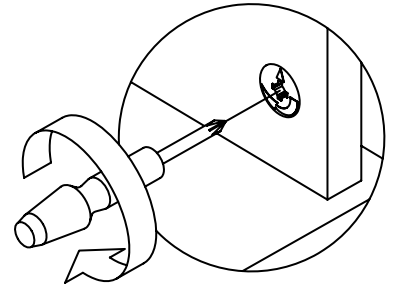
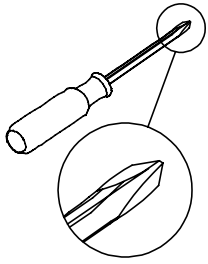
# Step 4



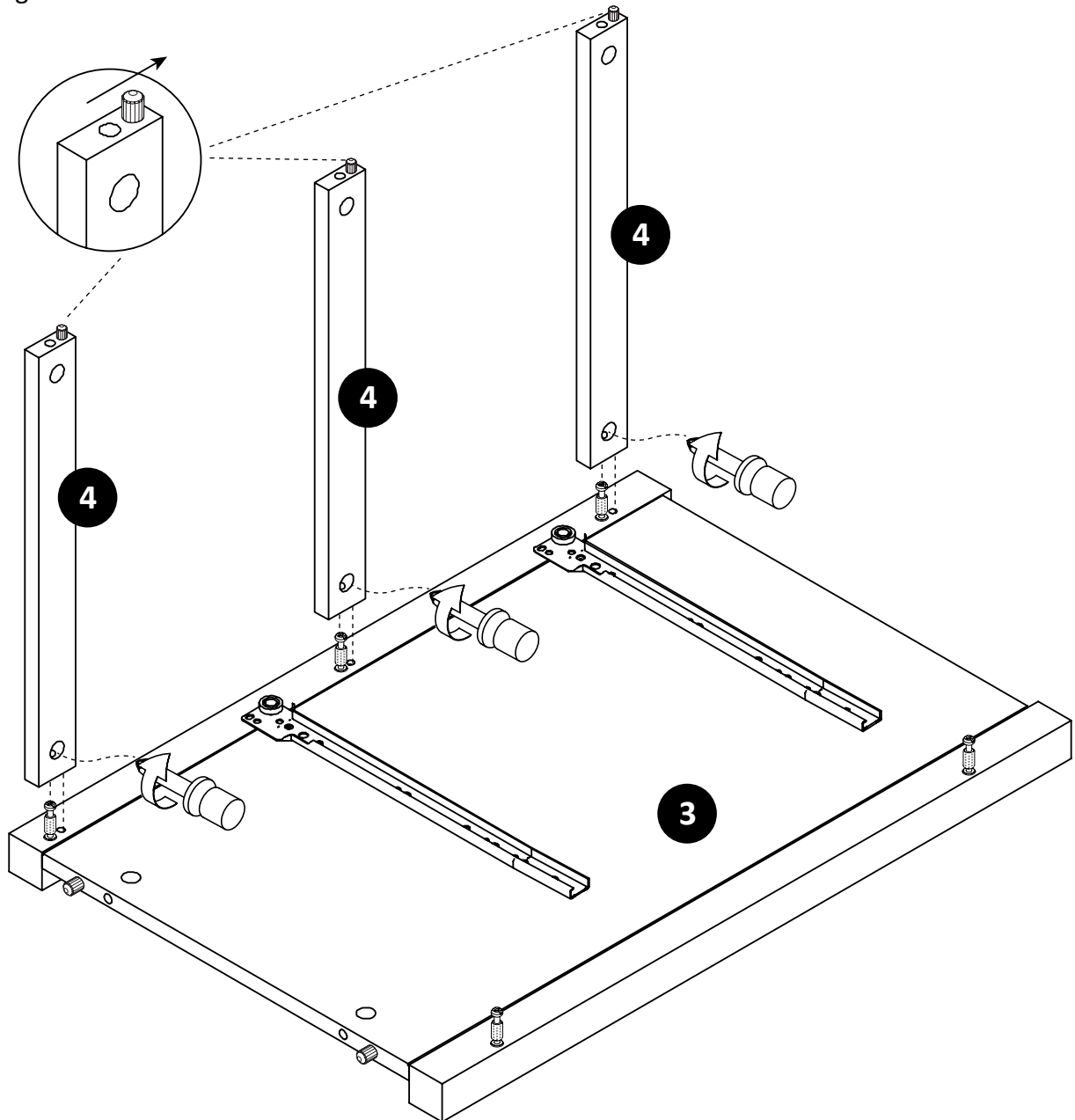
Insert hardware as shown below.



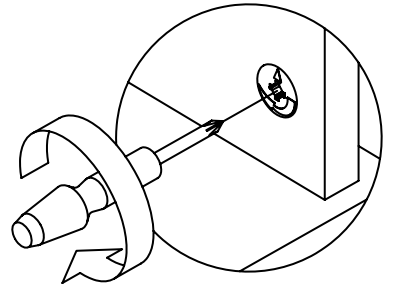
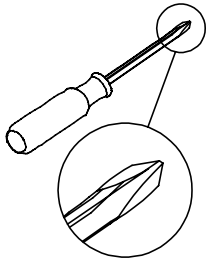
# Step 6



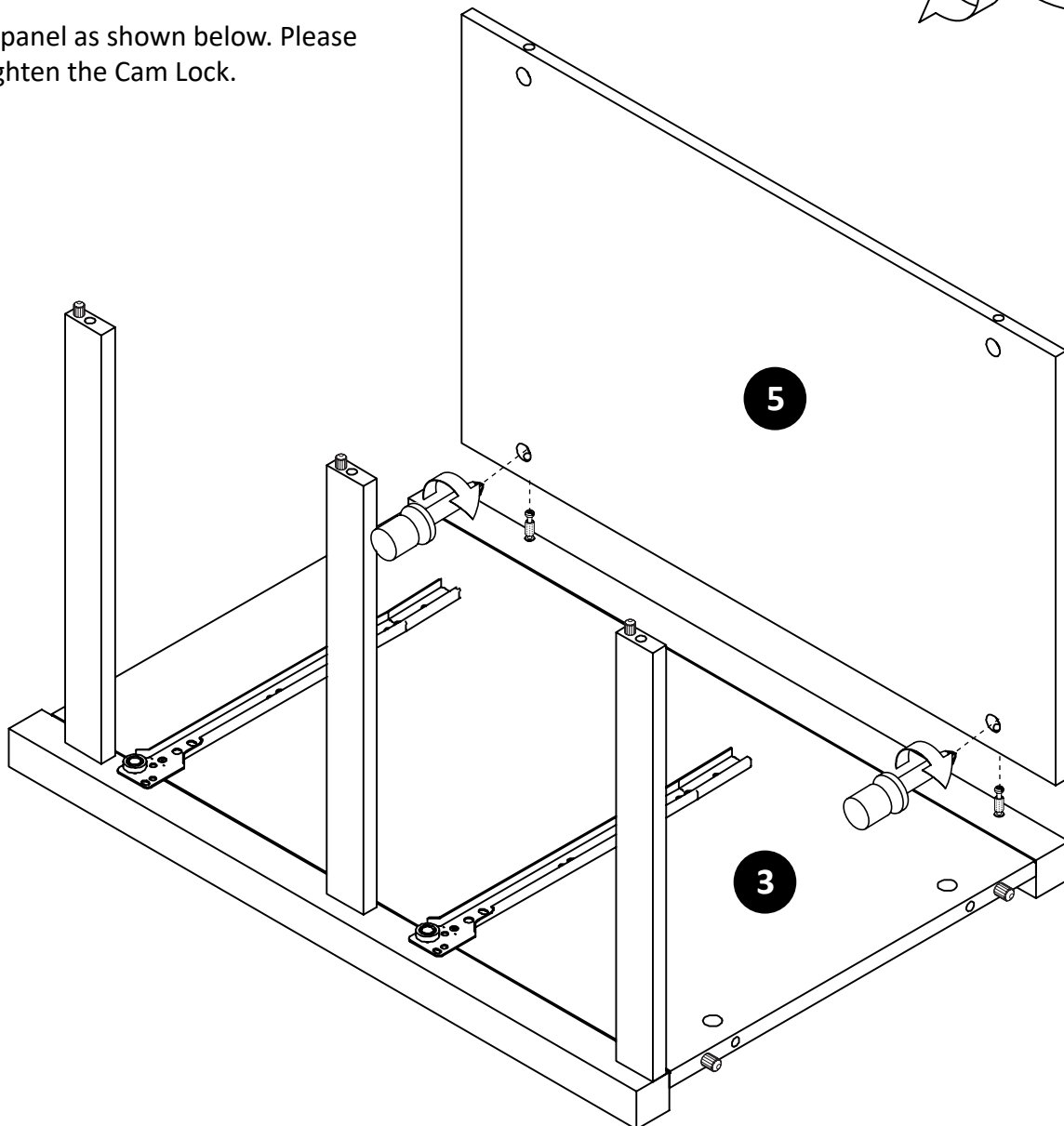
Attach panel as shown below. Please fully tighten the Cam Lock.



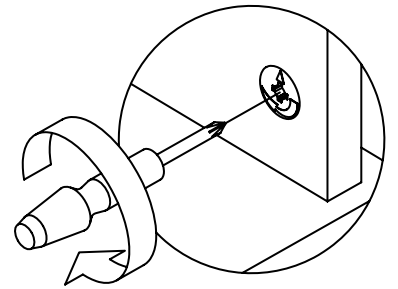
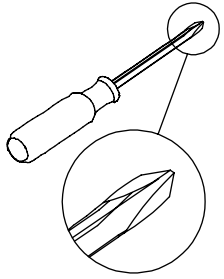
# Step 7



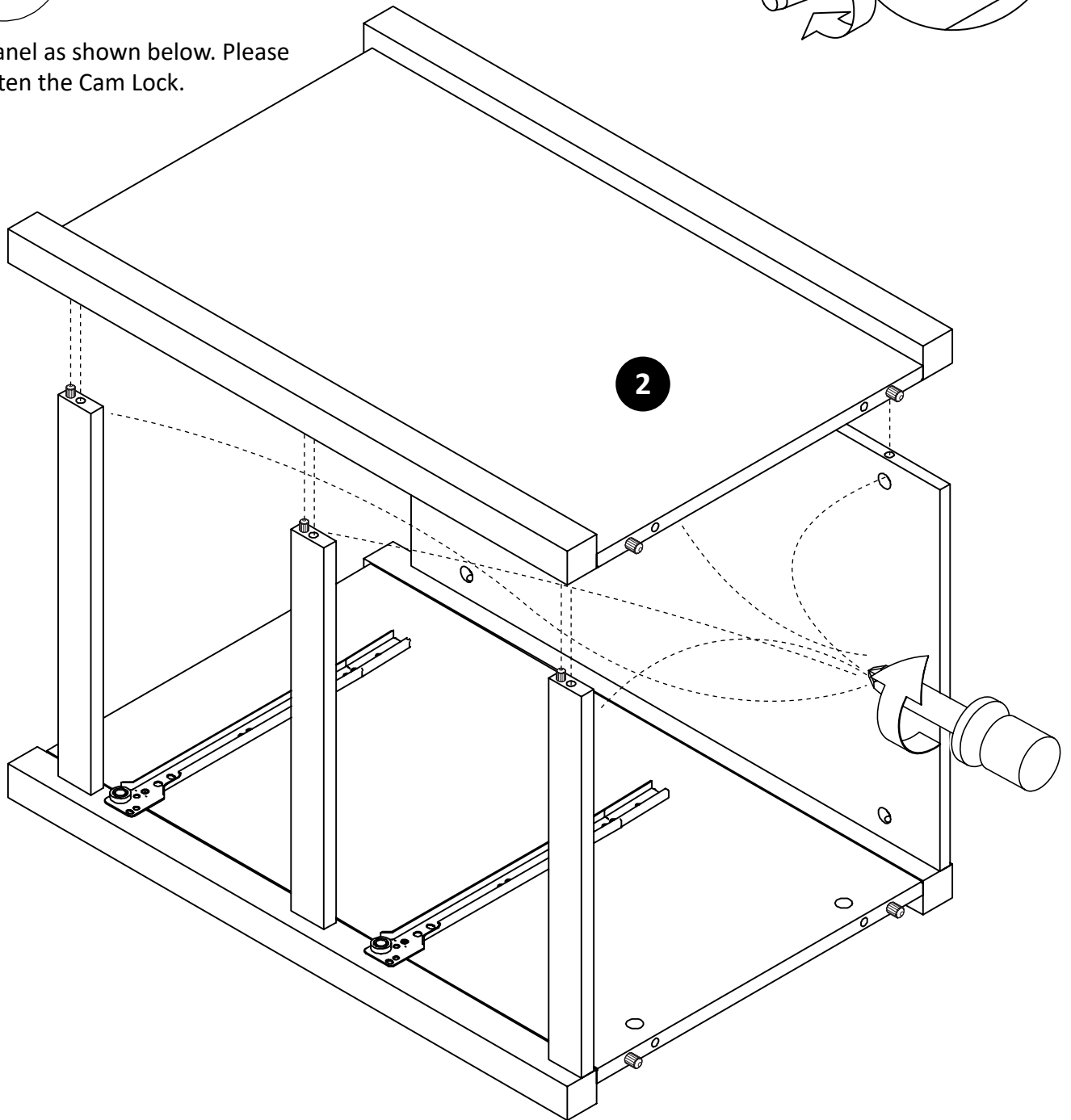
Attach panel as shown below. Please fully tighten the Cam Lock.



# Step 8



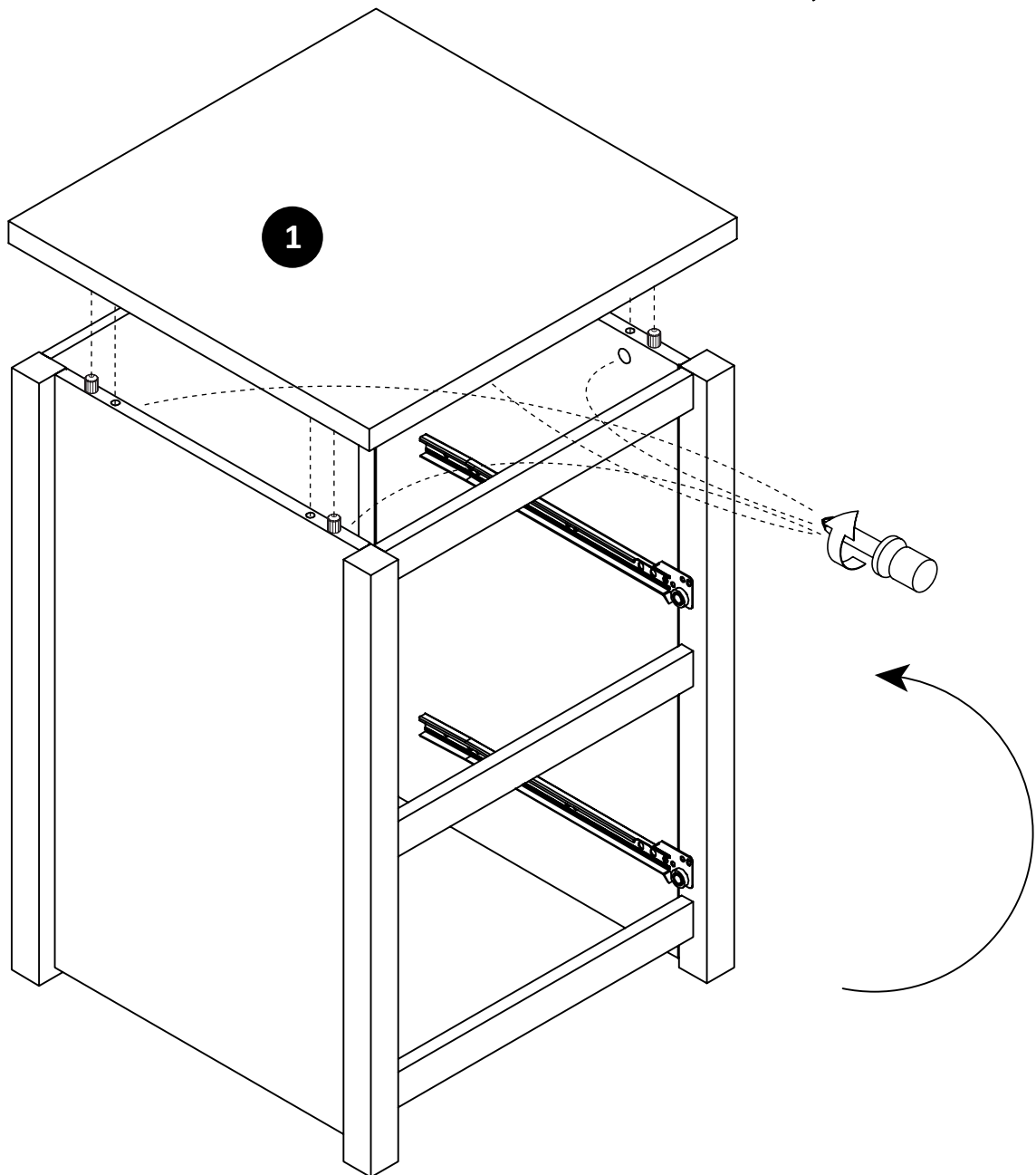
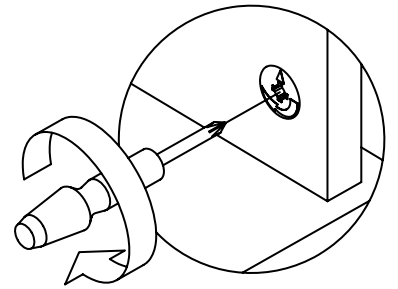
Attach panel as shown below. Please fully tighten the Cam Lock.



# Step 12

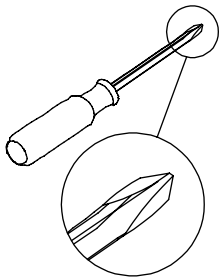
First, carefully turn up the unit.

Attach panel as shown below. Please fully tighten the Cam Lock.

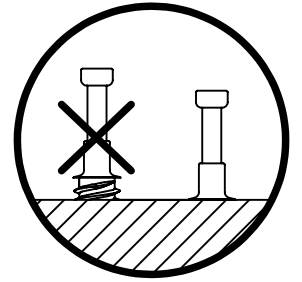




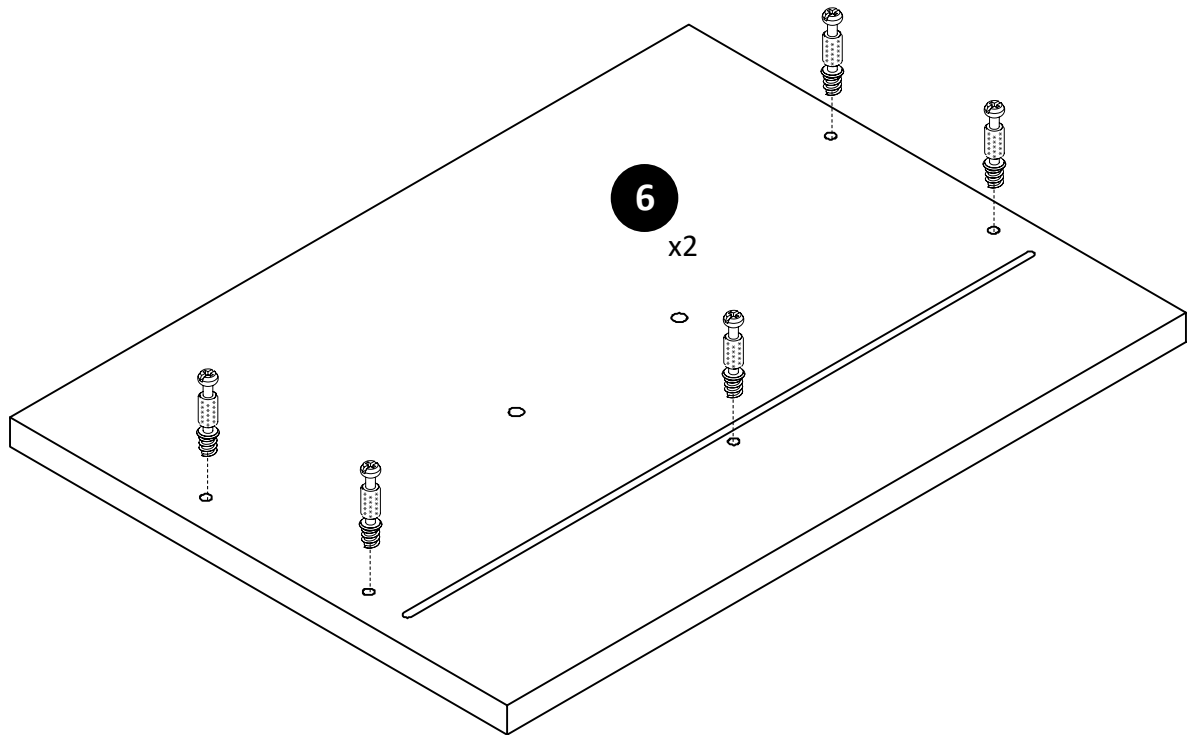
# Step 15



x10  
TSW0001

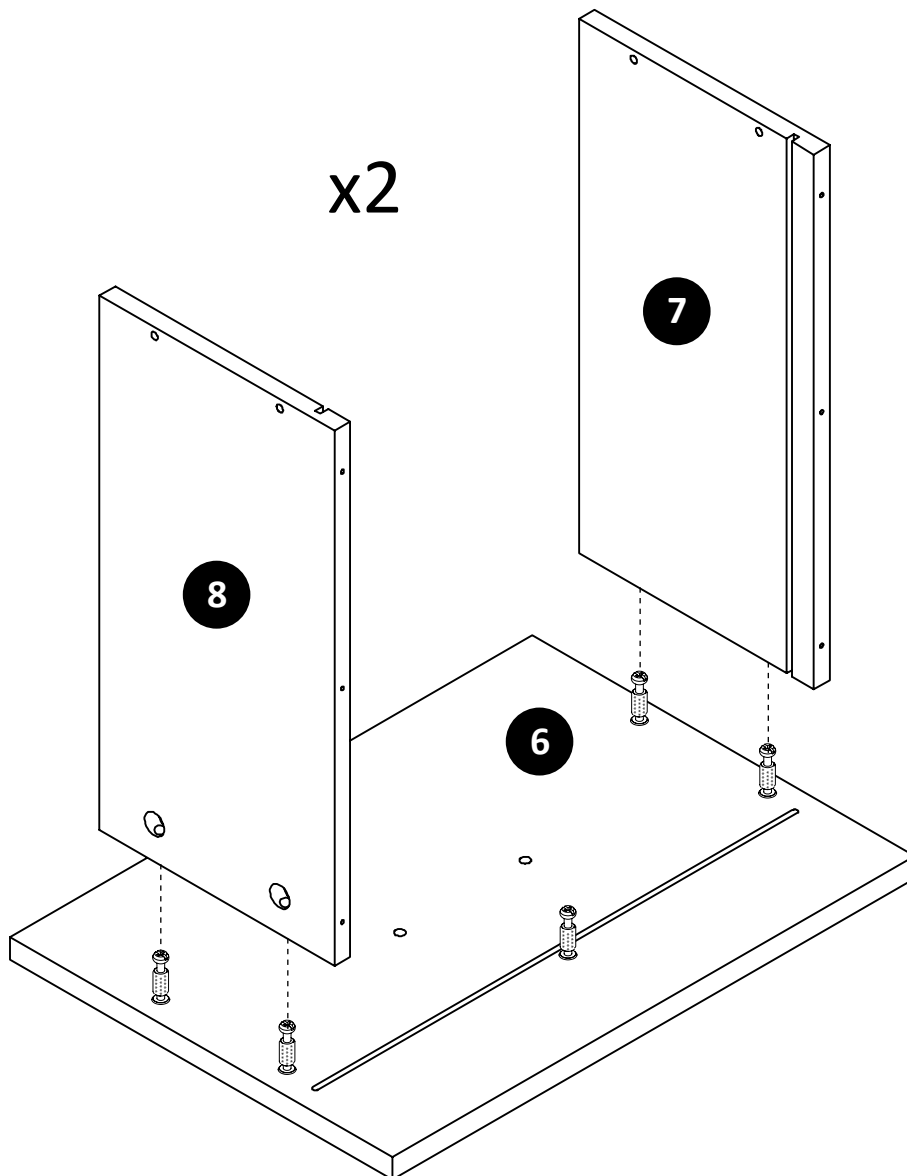


Insert hardwares as shown below.



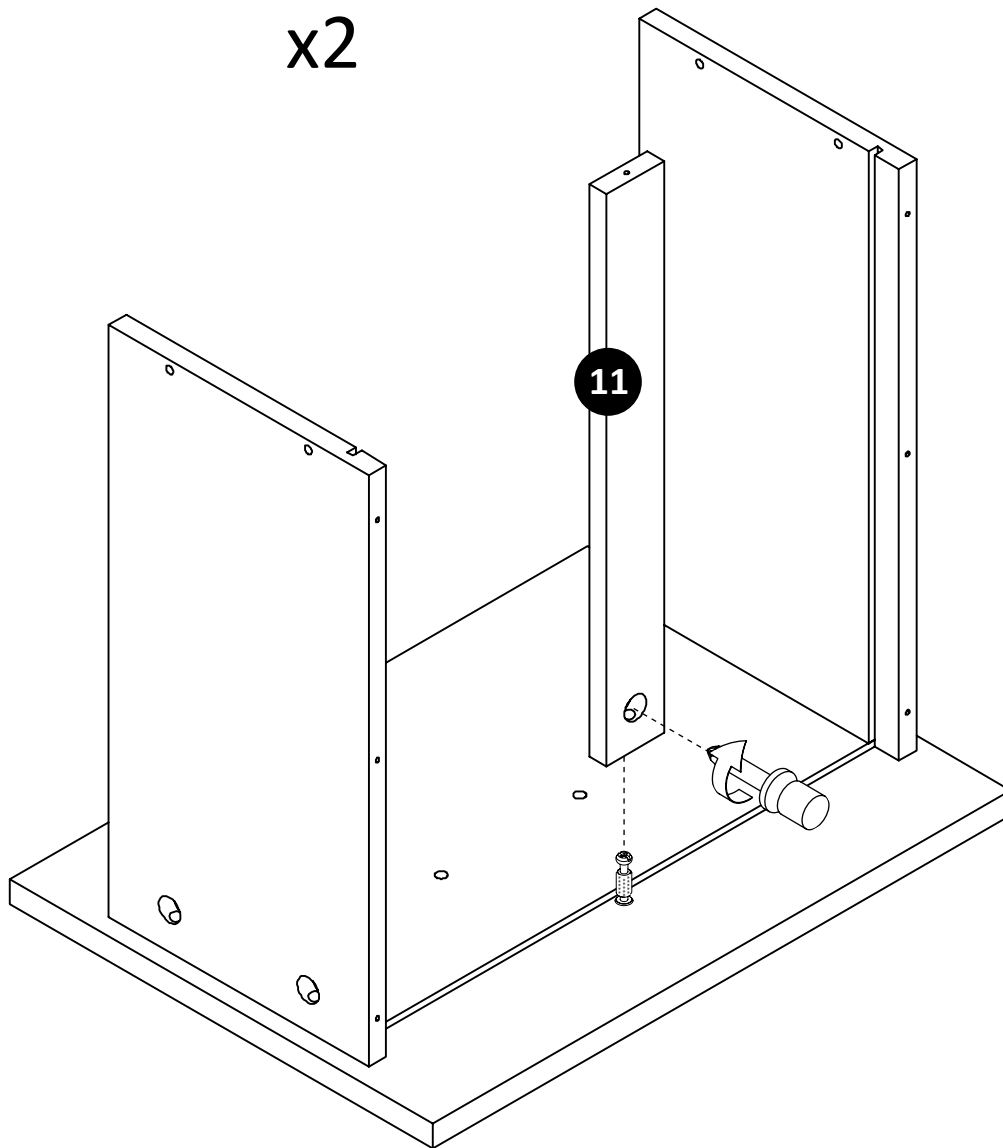
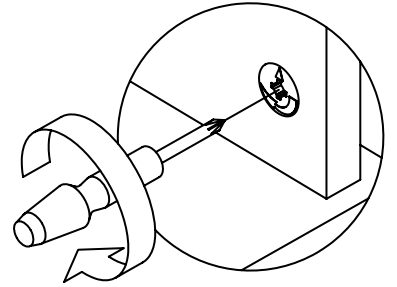
# Step 16

Attach panel as shown below.



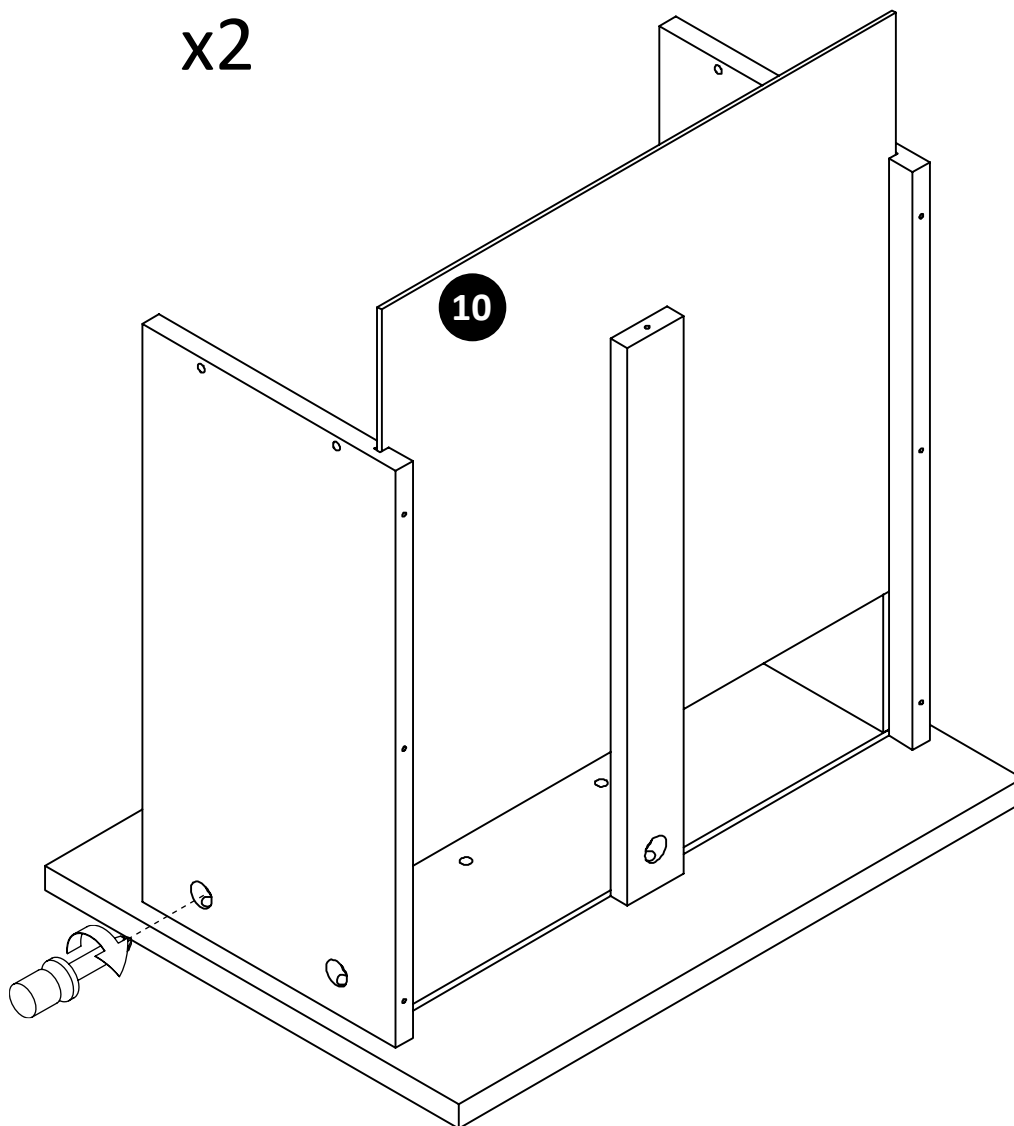
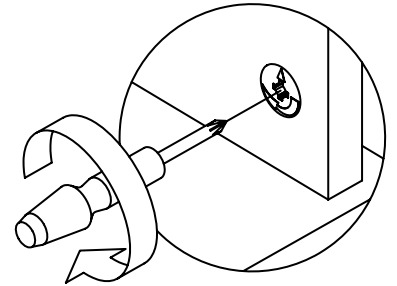
# Step 17

Attach panel as shown below. Please fully tighten the Cam Lock.

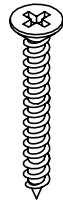
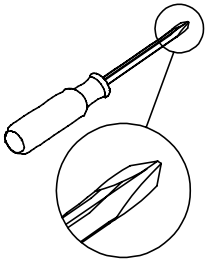


# Step 18

Attach panel as shown below. Then, fully tighten the camlock.

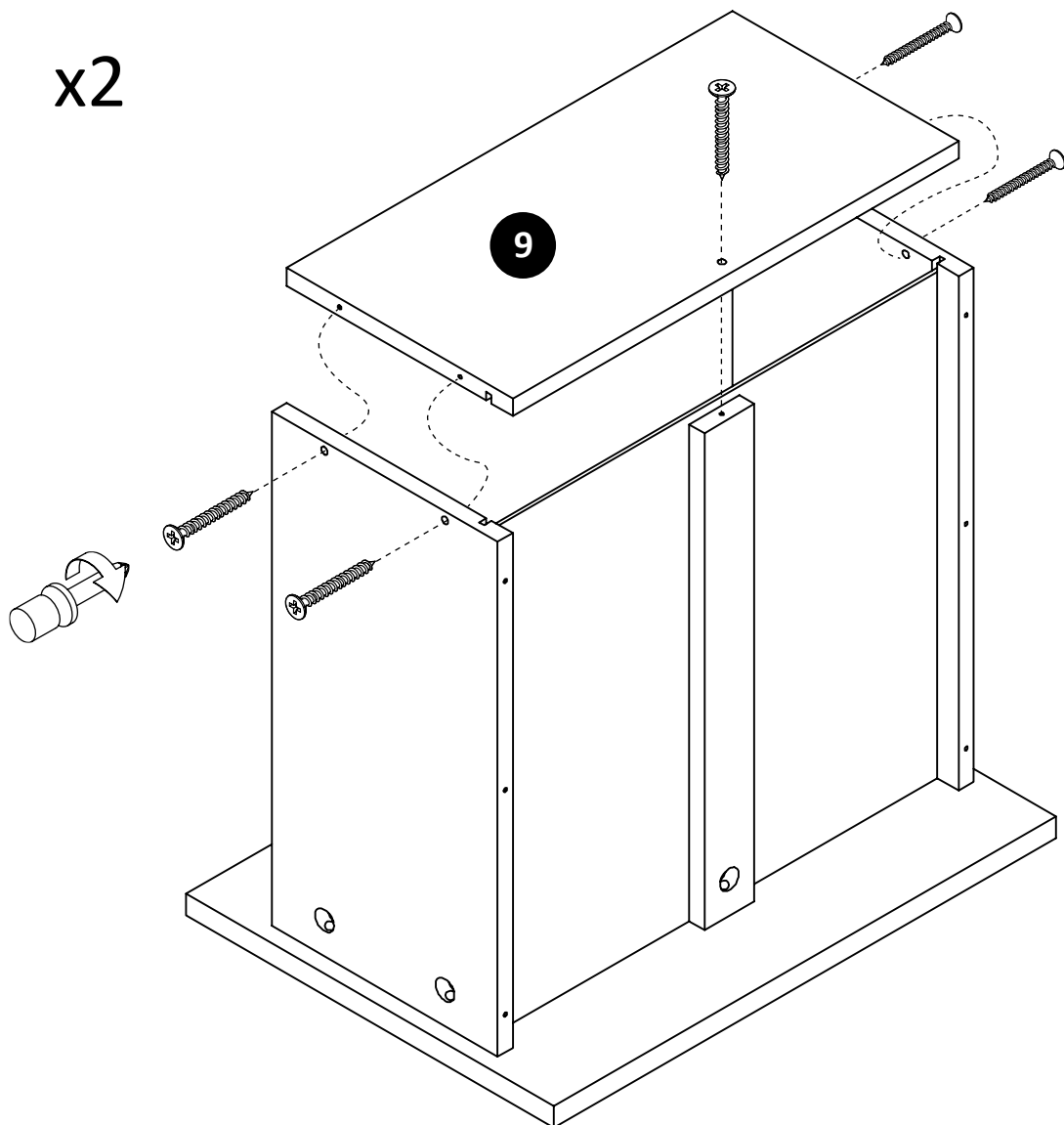


# Step 19

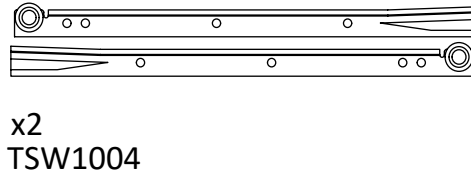
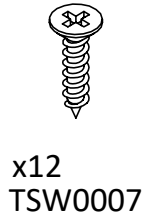
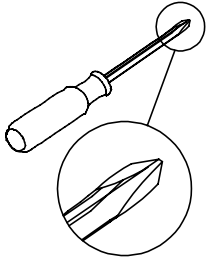


x10  
TSW0008

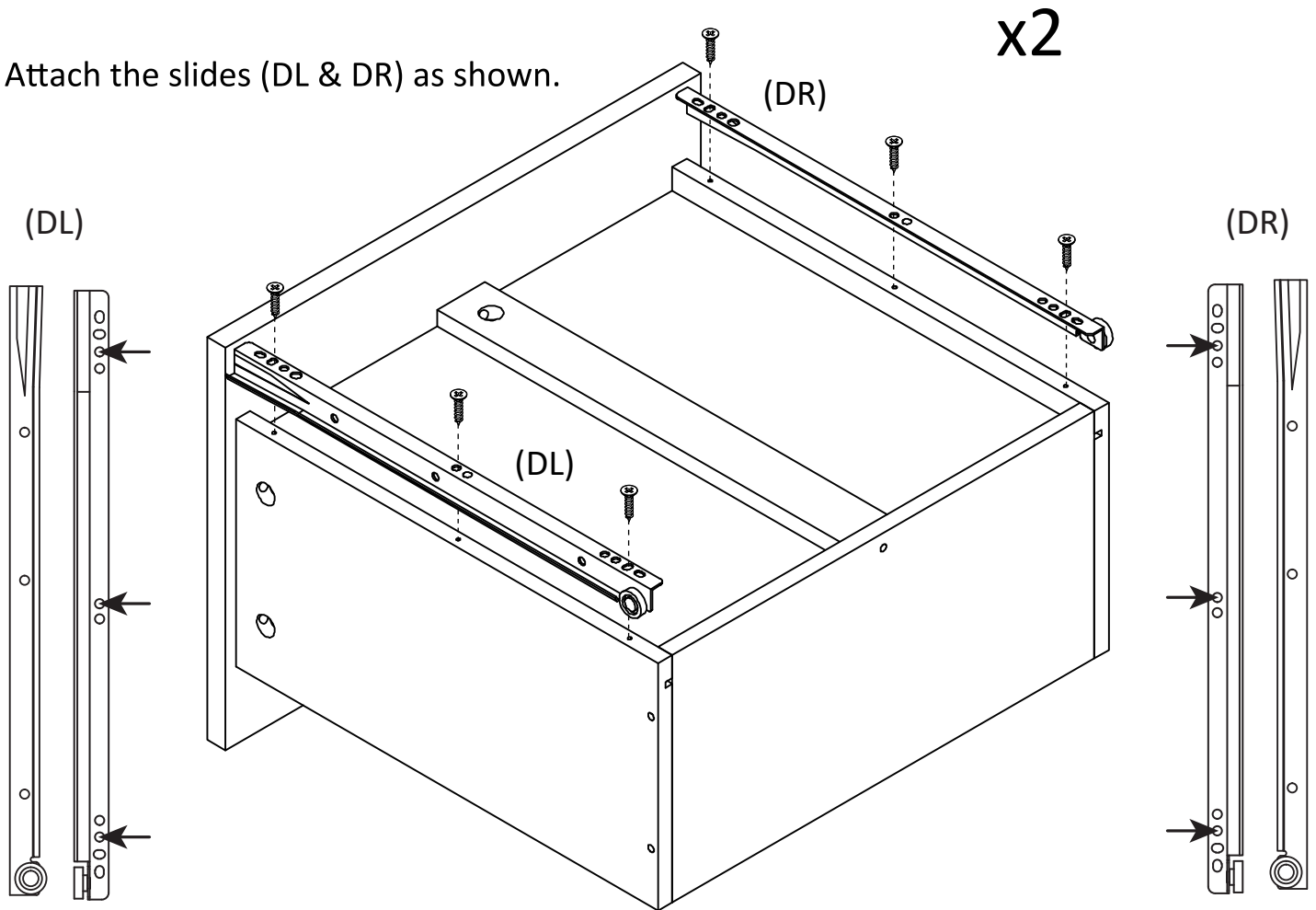
Attach panel as shown below. Secure the panels using provided screws



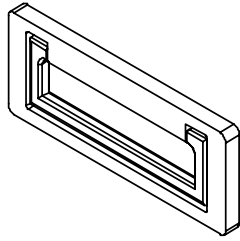
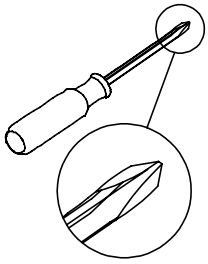
# Step 20



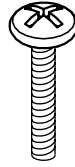
Attach the slides (DL & DR) as shown.



# Step 21

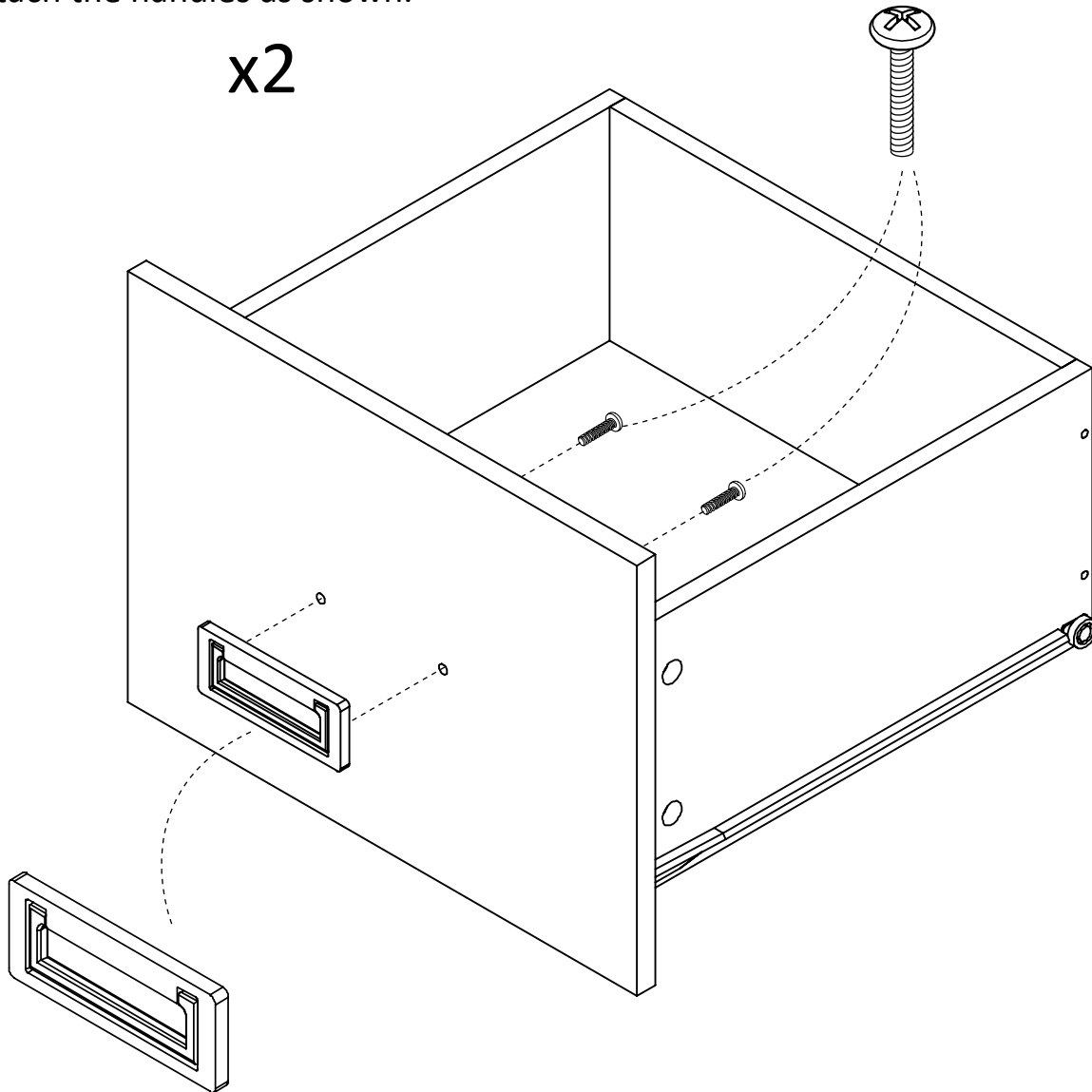


x2  
TSW3001



x4  
TSW3005

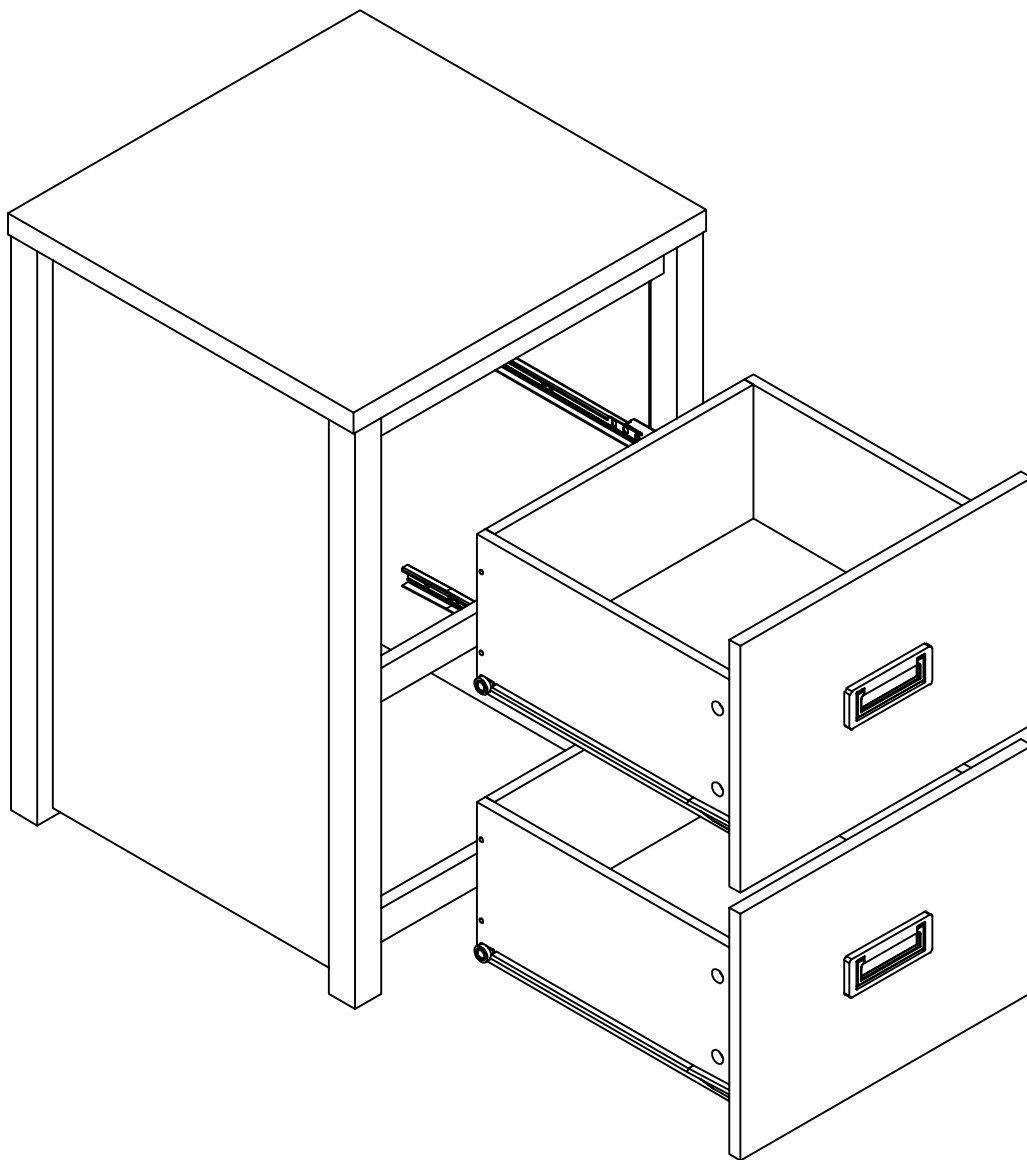
Attach the handles as shown.



# Step 22

---

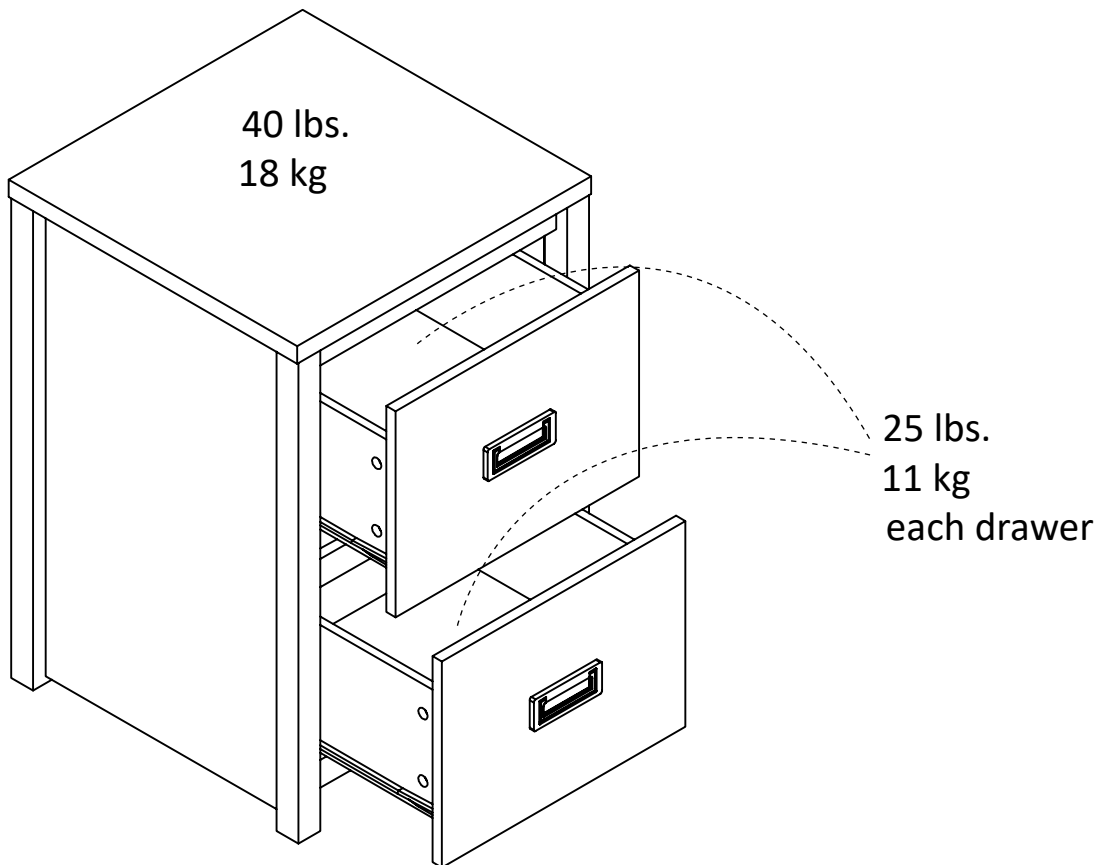
Attach the drawers into carcass





# Maximum Loads

This unit has been designed to support the maximum loads shown. Exceeding these load limits could cause sagging, instability, product collapse, and/or serious injury.



**Warning: Risk of serious injury to person - do not place a television on this furniture. This furniture is not approved for use with a television.**

### Certificate of Conformity

1. This certificate applies to Dorel Home Furnishings, Inc. product identified by this instruction manual.
2. This certificate applies to compliance of this product with the CPSC Ban on Lead-Containing Paint ( 16 CFR 1303).  
Dorel Home Furnishings, Inc.
3. This product is distributed by: 410 East First Street South,  
Wright City, MO 63390  
636-745-3351
4. Site of Manufacturer: Muar, Malaysia.
5. See front page of instruction manual for date of manufacturer.



---

## Register your product to receive the following:



- \* New trend details -sneak peek on what's new
- \* Surveys -have a voice within our community
- \* Exclusive deals and discount codes
- \* Quick and easy replacement part service

To register your product, visit [littleseedskids.com](http://littleseedskids.com)

## *5 Star Rating*



Visit your local retailer's website, rate your purchased product and leave us some feedback!

We would like to extend a big "Thank You" to all of our customers for taking the time to assemble this Little Seeds product, and to give us your valuable feedback.

*Thank You!*



# Español

---

## **Cubierta Delantera**

Busque en el interior del manual de montaje  
Búsquenos!

## **página 2**

Conserve este manual de montaje para futuras consultas.  
Se recomienda dos adultos para el montaje.  
Este producto no es para uso comercial.

No Regrese este producto! Para piezas perdidas o rotas.

Visitar: [littleseedskids.com](http://littleseedskids.com)

Llámenos al: 1-800-489-3351 (Gratis) Lunes - Viernes 9am - 5pm CST

Seguir little seeds en

## **Consejos Útiles (página 3)**

- Abra su artículo en el área donde usted planea utilizarlo para evitar levantar y moverlo menos
- Identificar, ordenar y contar las piezas antes de intentar ensamblar
- Las clavijas de compresión se golpean con un martillo
- Las diapositivas están marcadas con una R (derecha) y L (izquierda) para la colocación correcta
- Asegúrese de que siempre este el punto localizado en la parte superior de bloqueador de leva este volteado hacia borde exterior
- Utilizar todos los clavos para el panel de atrás y distribuirlos por igual
- El panel de atrás debe utilizarse para asegurarse de que la unidad quede fija y firme
- No use químicas fuertes ni limpiadores abrasivos en este artículo
- Nunca empuje, tire ni arrastre los muebles

## **Antes de Que Empieces (página 4)**

- Lea cuidadosamente cada paso y siga el orden correcto
- Separar y contar todas sus piezas y hardware
- Dése suficiente espacio para el proceso de ensamble
- Tenga las siguientes herramientas: destornillador de cabeza plana, #2 cabeza Phillips  
Destornillador y martillo
- Precaución: Si usa un taladro electrónico o un destornillador eléctrico para atornillar, por favor asegúrese que deje de atornillar cuando el tornillo este apretado. Fallar hacer esto puede causar barrer el tornillo

## **Sistema de fijar el bloqueo de leva (página 4)**

Esta sistema de fijar el bloqueo de leva sera usado en todo el proceso ensamble

## **Identificación de la Junta (página 5&6)**

Tamaño no real

## **Lista de (página 7)**

Tamaño real

## **Lista de (página 8)**

Tamaño no real

## **Página 9**

Paso 1 \_ Inserte el hardware como se muestra a continuación.

## **Página 10**

Paso 2 \_ Inserte el hardware como se muestra a continuación. ¡IMPORTANTE! Por favor inserte el perno de leva en un agujero más pequeño.

## **Página 11**

Paso 3 \_ Inserte el hardware como se muestra a continuación. Deslice (CL), posición del tornillo en el panel número 2. Deslice (CR), posición del tornillo en el panel número 3.

## **Página 12**

Paso 4 \_ Inserte el hardware como se muestra a continuación. Inserte el hardware como se muestra a continuación.

## **Página 13**

Paso 6 \_ Coloque el panel como se muestra a continuación. Por favor, apriete completamente el bloqueo de la leva.

## **Página 14**

Paso 7 \_ Fije el panel como se muestra a continuación. Por favor apriete completamente el bloqueo de leva.

## **Página 15**

Paso 8 \_ Coloque el panel como se muestra a continuación. Por favor apriete completamente el bloqueo de leva.

## **Página 16**

Paso 12 \_ Primero, sube la unidad con cuidado. Coloque el panel como se muestra a continuación. Por favor apriete completamente el bloqueo de leva.

## **Página 17**

Paso 15 \_ Baje la unidad como se muestra. Para una correcta gestión de los cables, inserte el hardware como se muestra a continuación. Deslizamiento del cable USB debajo. Inserte el tornillo como se muestra.

## **Página 18**

Paso 16 \_ Coloque el panel como se muestra a continuación. Por favor apriete completamente el bloqueo de leva.

## **Página 19**

Paso 17 \_ Coloque el panel como se muestra a continuación. Por favor apriete completamente el bloqueo de leva.

## **Página 20**

Paso 18 \_ Coloque el panel como se muestra a continuación.

## **Página 21**

Paso 19 \_ Fije el panel como se muestra abajo. Asegure los paneles con los tornillos provistos.

## **Página 22**

Paso 20 \_ Coloque las diapositivas (DL y DR) como se muestra.

## **Página 23**

Paso 21 \_ Coloca los mangos como se muestra.

## **Página 24**

Paso 22 \_ Coloca los cajones en la carcasa.

## **Página 25**

### **CARGA MAXIMA**

Esta unidad ha sido diseñada para soportar la carga máxima anotada. El exceder estos límites puede causar inestabilidad, colapsarse y/o causar serias lesiones.

**ADVERTENCIA: Riesgo de lesiones a las personas - no coloque un televisor sobre muebles.**

**Este mueble no está aprobado para su uso con un televisor.**

### **Certificado de conformidad**

1: Este certificado se aplica al producto Dorel Home Furnishings, Inc. identificado por este manual de instrucciones.

2: Este certificado se aplica al cumplimiento de este producto con la prohibición de la CPSC sobre pintura que contiene plomo (16 CFR 1303).

3: Este producto es distribuido por:

Dorel Home Furnishings, Inc.  
410 East First Street South,  
Wright City, MO 63390  
636-745-3351

4: Sitio del Fabricante: Muar, Malasia.

5: Vea la primera página del manual de instrucciones para la fecha de fabricación.

**Página 26**

Registre su producto para recibir lo siguiente:

- \* Nuevos detalles sobre las tendencias - Sneek echa un vistazo a lo nuevo
  - \* Encuestas - tener una voz dentro de nuestra comunidad
  - \* Ofertas exclusivas y códigos de descuento
- Servicio de piezas de repuesto rápido y fácil

Para registrar su producto, visite [littleseedskids.com](http://littleseedskids.com)

5 estrellas

Visite el sitio web de su distribuidor local, califique su producto comprado y déjenos algunos comentarios!

Nos gustaría extender un gran "Gracias" a todos nuestros clientes por tomarse el tiempo para montar este producto Little Seeds, y para darnos sus valiosos comentarios

Gracias!

# Français

---

## capot avant

Regardez à l'intérieur pour le manuel d'assemblage  
Découvrez-nous!

## page 2

Gardez ce manuel d'assemblage pour référence ultérieure.  
Deux adultes recommandés pour l'assemblage.  
Ce produit n'est pas destiné à un usage commercial.

Ne retournez pas ce produit! Pour les pièces manquantes ou cassées.  
Visitar: [littleseedskids.com](http://littleseedskids.com)  
Llamenos al: 1-800-489-3351 (Gratis) Lunes - Viernes 9am - 5pm CST

## Conseil (page 3)

- Ouvrez votre article dans la zone où vous prévoyez de l'utiliser pour éviter de soulever et déplacer moins
- Identifier, trier et compter les pièces avant de monter
- bouchons de compression sont frappés avec un marteau
- Les lames sont marqués par un R (droite) et L (à gauche) pour le positionnement correct
- Assurez-vous toujours ce point, je Aviana sur le dessus de la came de blocage ce bord extérieur volteado hacia
- Utilisez tous les clous du panneau arrière et les distribuer également
- Le panneau arrière doit être utilisé pour faire en sorte que l'unité est fixe et ferme
- Ne pas utiliser de produits chimiques ou de produits abrasifs sur cet article
- Ne jamais pousser, tirer ou meubles de glisser

## Avant de commencer (page 4)

- Lire attentivement chaque étape et suivre l'ordre
- separate et compter toutes les pièces et matériel
- Dése un espace suffisant pour le processus d'assemblage
- Soyez les outils suivants: tournevis Phillips n ° 2 tête Tournevis et un marteau
- Precaución: Si vous utilisez une perceuse électronique ou un tournevis électrique à vis, s'il vous plaît faire arrêter le vissage lorsque le tonillos ce serré. Le non-respect cela peut provoquer balayer la vis

## Système de régler le verrou de came (page 4)

Ce système de fixation du verrou de came sera utilisé tout au long du processus d'assemblage

## Identification du Conseil (page 5 et 6)

pas la taille réelle

## Liste (Page 7)

taille réelle

## Liste (page 8)

pas la taille réelle

# Français

---

## Page 9

Étape 1 \_ Insérez le matériel comme indiqué ci-dessous.

## Page 10

Étape 2 \_ Insérez le matériel comme indiqué ci-dessous. IMPORTANT! Veuillez insérer le boulon à came dans le petit trou.

## Page 11

Étape 3 \_ Insérez le matériel comme indiqué ci-dessous. Faites glisser (CL), position des vis sur le panneau 2. Faites glisser (CR), position des vis sur le panneau 3.

## Page 12

Étape 4 \_ Insérez le matériel comme indiqué ci-dessous. Insérez le matériel comme indiqué ci-dessous.

## Page 13

Étape 6 \_ Fixez le panneau comme indiqué ci-dessous. Veuillez serrer complètement le verrou à came.

## Page 14

Étape 7 \_ Fixez le panneau comme indiqué ci-dessous. Veuillez serrer complètement le verrou à came.

## Page 15

Étape 8 \_ Fixez le panneau comme indiqué ci-dessous. Veuillez serrer complètement le verrou à came.

## Page 16

Étape 12 \_ Commencez par monter l'appareil avec précaution. Fixez le panneau comme indiqué ci-dessous. Veuillez serrer complètement le verrou à came.

## Page 17

Étape 15 \_ Baissez l'appareil comme indiqué. Pour une gestion correcte des câbles, insérez le matériel comme indiqué ci-dessous. Câble USB glisser en dessous. Insérer la vis comme indiqué.

## Page 18

Étape 16 \_ Fixez le panneau comme indiqué ci-dessous. Veuillez serrer complètement le verrou à came.

## Page 19

Étape 17 \_ Fixez le panneau comme indiqué ci-dessous. Veuillez serrer complètement le verrou à came.

## Page 20

Étape 18 \_ Fixez le panneau comme indiqué ci-dessous.

## Page 21

Étape 19 \_ Fixez le panneau comme indiqué ci-dessous. Fixez les panneaux à l'aide des vis fournies.

## Page 22

Étape 20 \_ Fixez les diapositives (DL & DR) comme indiqué.

## Page 23

Étape 21 \_ Fixez les poignées comme indiqué.

## Page 24

Étape 22 \_ Fixez les tiroirs à la carcasse

## Page 25

### MAXIMUM DE CHARGE

Cet appareil est conçu pour supporter la charge maximale enregistrée. Le dépassement de ces limites peut provoquer l'instabilité, l'effondrement et / ou causer des blessures graves.

**AVERTISSEMENT: Risque de blessures aux personnes - ne placez pas la télévision sur les meubles.**

**Ce mobilier est pas approuvé pour une utilisation avec une télévision.**

### Certificat de conformité

1: Ce certificat s'applique au produit Dorel Home Furnishings, Inc. identifié par ce mode d'emploi.

2: Ce certificat s'applique à la conformité de ce produit avec l'interdiction de peindre contenant du plomb de la CPSC (16 CFR 1303).

3: Ce produit est distribué par:

Dorel Home Furnishings, Inc.  
410 East First Street South,  
Wright City, MO 63390  
636-745-3351

4: Site du fabricant: Muar, Malaisie.

5: Voir la page d'accueil du manuel d'instructions pour la date de fabrication.

# Français

---

## Page 26

Enregistrez votre produit pour recevoir les éléments suivants:

- \* De nouveaux détails sur les tendances - Sneek vérifier la nouvelle
  - \* Sondages - ont une voix dans notre communauté
  - \* Offres exclusives et des codes de réduction
- Service de pièces de rechange rapide et facile

Pour enregistrer votre produit, visitez [littleseedskids.com](http://littleseedskids.com)

5 étoiles

Visitez le site Web de votre distributeur local, classez votre produit acheté et laissez des commentaires!

Nous aimerions étendre un grand "Merci" à tous nos clients pour prendre le temps de rassembler ce produit Little Seeds et de nous faire part de vos précieux commentaires

Merci!





**THANK YOU for your business.**



Your feedback and 5-star review is important to us!



If you are happy with this product, please review on the site you purchased it from.



If your product has issues, please contact us so that we can fix them.

Please note, we do not have control over how shipping carriers treat our products and could cause damage to your order. If your product is damaged, please contact us for help.

**1-800-489-3351 • [Customer.service@dorel.com](mailto:Customer.service@dorel.com)  
Customer Service Hours: 9am - 5pm Central Time (CST)  
Monday through Friday**

