

## Wichtige Informationen zu Ihrem Carport

Wir freuen uns, dass Sie sich für ein Produkt von SKAN HOLZ entschieden haben.

**Bitte kontrollieren Sie rechtzeitig vor Montagebeginn bzw. vor Beauftragung des Montageteams die Vollständigkeit des Bausatzes anhand der Positionslisten.**

Falls ein Einzelteil Mängel aufweist oder fehlt, liefern wir dieses **schnellstmöglich nach**. Die Kosten für daraus entstehende Aufbauverzögerungen einer Aufbaufirma können wir nicht erstatten.

**Ihr Produkt erhält von uns eine Garantiezeit von fünf Jahren gemäß unserem Garantieverprechen (s. Anlage oder [www.skanholz.com](http://www.skanholz.com)).**

**Bitte haben Sie Verständnis, dass wir für folgende Mängel keine Gewährleistung übernehmen können:**

- falsche Lagerung vor der Montage
- unsachgemäße Verankerung mit dem Untergrund oder unzureichendes Fundament (siehe Statik)
- Schäden durch Aufbaufehler
- Schäden durch höhere Schneelasten als statisch vorgesehen
- Sturmschäden (Versicherungsfälle) oder gewaltsame Zerstörung
- Schäden bei bauseits veränderten Konstruktionen
- natürliche Rissbildung, Astlöcher, Verdrehungen, Farb- oder ähnliche Veränderungen (natürlicher Vorgang; hat keinen Einfluss auf die Statik)

**Lagerhinweise bis zum Aufbau:**



- Material eben und trocken lagern bzw. stapeln!
- Vor Sonneneinwirkung und Witterungseinflüssen schützen!

**Wärmestau kann bei gestapelten Dachplatten Verfärbungen und Verformungen verursachen!  
Holz kann sich im losen Zustand stark verziehen!**

**Pflegehinweise:**

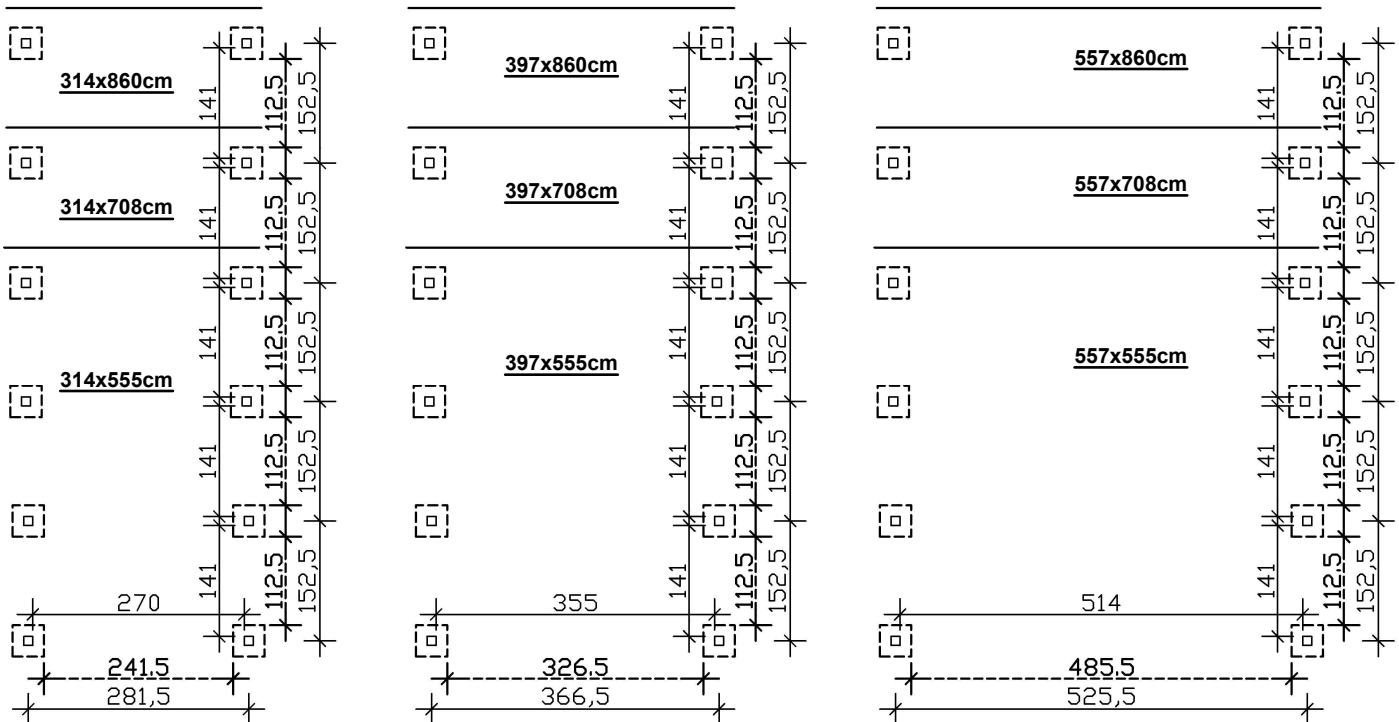


Das Holz hat bereits eine erste Behandlung mit einer Tauchimprägnierung auf Wasserbasis erhalten! Beachten Sie hierfür das anliegende Informationsblatt ‚Pflegehinweise / Farbliche Behandlung‘.

## Allgemeine Tipps und Hinweise:

- Fundament gemäß Statik (nicht im Lieferumfang):  
Beton C25/30, Betonstahl 500 (M), Betondeckung 5cm, je 3 Ø 12 kreuzweise unten unter der Stütze
- Die Carports sind zur Montage auf Pfostenankern vorgesehen. ( Im Lieferumfang enthalten ! )
- Bauseits verwendetes Befestigungsmaterial muss den statischen Anforderungen Ihres Carports entsprechen.
- Das Gefälle des Daches von mind. 2% wird vor Ort angepasst. Kürzen Sie die Pfosten dazu um je ca. 3cm pro Pfostenabstand.
- Die Dachplatten dürfen nicht eng an die Blendkonstruktion gelegt werden. Lassen Sie einen kleinen Abstand von ca. 1cm.  
Sie müssen vor dem Befestigen unbedingt **8mm vorgebohrt** werden. Positionieren Sie die Schrauben (Ø 4mm) **mittig** im vorgebohrten Loch (Ø 8mm). Die Schrauben dürfen nur so leicht angezogen werden, dass sich kein „Einschraubtrichter“ bildet. Die Gummidichtung darf nur leicht auf der Platte aufliegen.
- Bei PVC-Dachplatten beachten Sie bitte, dass zwischen Wandoberkante und Dach ca. 20cm Abstand zur Luftzirkulation eingehalten wird, da es sonst zum Wärmestau unter den Dachplatten kommen kann. Aus diesem Grund darf das Carport auch nicht direkt an Wänden montiert werden, planen Sie zur ausreichenden Zirkulation mindestens 50cm Abstand zwischen Dachaußenkante und Wand ein.
- Das Dach ist nicht zum Begehen ausgelegt. Das Betreten des Daches darf nur mit einer Laufbohle von mind. 50cm Breite (nicht im Lieferumfang enthalten) und nur im Bereich der Sparren erfolgen.

## 1. Fundamente / Foundations / Fondations / Stichtingen



**Beachten Sie bitte, dass bei dem Einbau einer Rückwand oder eines Abstellraumes eventuell weitere Fundamente erforderlich sind. Siehe Aufbauanleitung vom Zubehör.**

Note that with the installation of a rear wall of a store room or possibly other foundations are required please. See installation instructions from the accessories.

Notez que l'installation d'un mur arrière d'une salle de magasin ou éventuellement d'autres fondations sont nécessaires si il vous plaît. Voir les instructions d'installation des accessoires.

Merk op dat bij de installatie van een achterwand van een opslagruimte of mogelijk andere fundering nodig geduld. Zie de installatie-instructies van de accessoires.

### Dachüberstände:

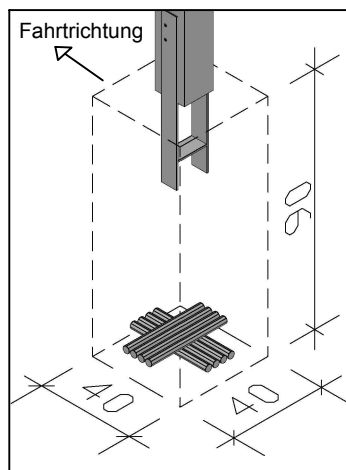
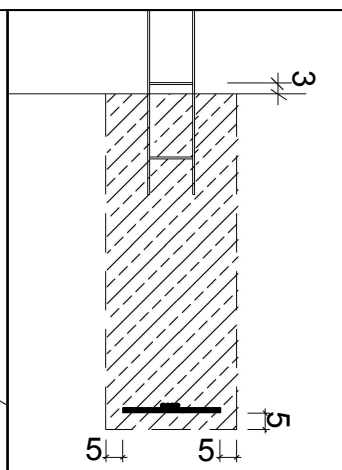
vorne: 71cm

hinten: 15cm

seitlich: 10,5cm (314cm)

9,5cm (397cm)

10cm (557cm)

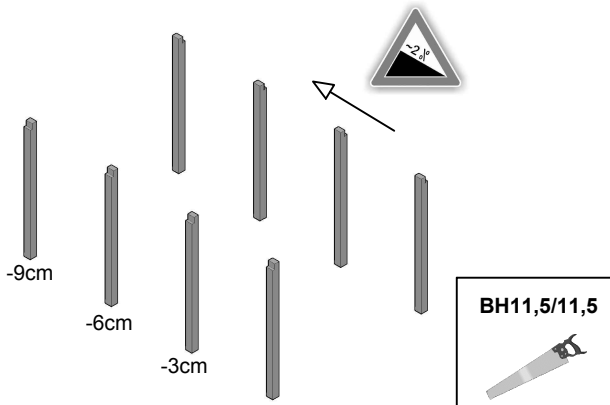
|  |   |  |
|--|---|--|
|  |  | <p><b>Fundamente gemäß Statik (Nicht im Lieferumfang enthalten !)</b></p> <ul style="list-style-type: none"> <li>- Beton C25/30</li> <li>- Betonstahl 500(M), je 2x 4 Stk. M12 kreuzweise miteinander verbinden</li> <li>- Betondeckung umlaufend 5cm</li> </ul> <p>Foundations as per structural (Not included!)</p> <ul style="list-style-type: none"> <li>- concrete C25/30</li> <li>- reinforcing steel 500 (M), each 2x 4Pcs M12 criss-cross</li> <li>- concrete cover 5cm</li> </ul> <p>Fondations voir statique (Non inclus!)</p> <ul style="list-style-type: none"> <li>- Beton C25/30</li> <li>- L'acier d'armature 500 (M), chacun 2x 4 pcs M12 transversales.</li> <li>- Béton couvercle 5cm</li> </ul> <p>Stichtingen volgens statica (Niet inbegrepen!)</p> <ul style="list-style-type: none"> <li>- Beton C25/30</li> <li>- Versterking van de stalen 500 ( M ) , elk 2x 4 stuks M12 dwars.</li> <li>- Betondekking 5cm</li> </ul> |
|--|---|--|

# Aufbauanleitung

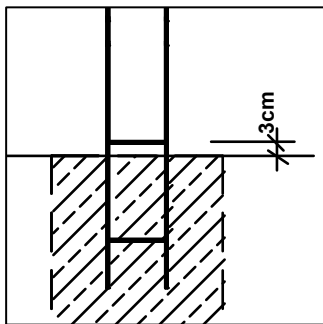
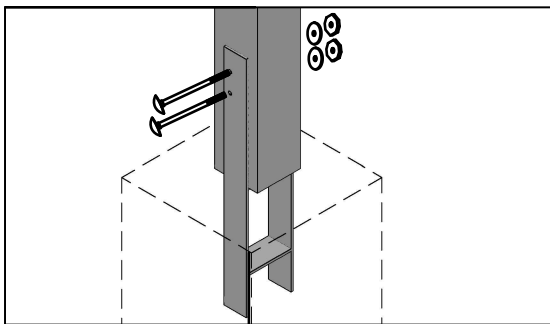
Assembly instructions / Instructions de montage / Montagehandleiding



## 2. Pfosten / Posts / Poteaux / Paal - BH11,5/11,5



## Anker zum Einbetonieren / Anchor / Ancrage / Paalankers - C130-115

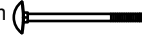


C130-115

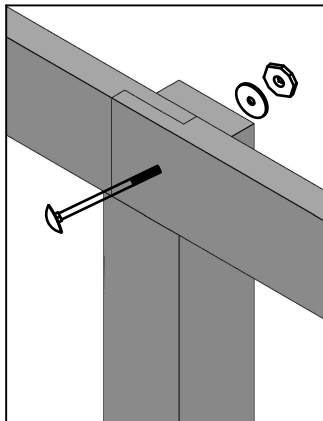
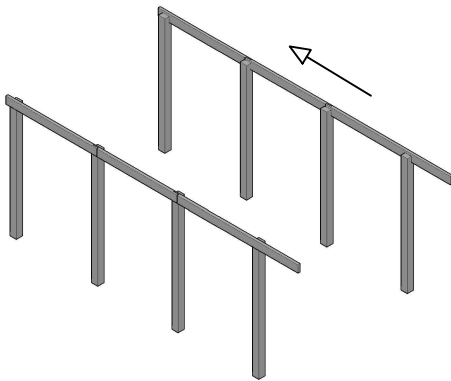
je 2x C110-014, 140mm

je 2x C109

je 2x C110-M8



## 3. Pfetten / Purlins / Pannes / Gordingen - BH4/13

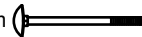


BH4/13

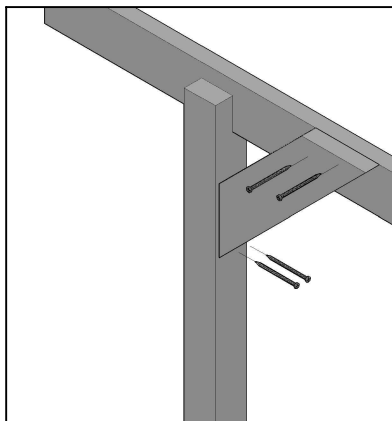
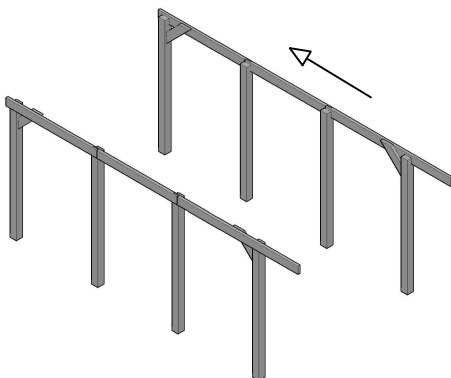
je 1x C110-013, 130mm

je 1x C109

je 1x C110-M8



## 4. Kopfbänder / Head bands / Bandeaux / Hoofdbanden - BH4/13-60-105



BH4/13-60-105

je 4x C105-0080, 80mm

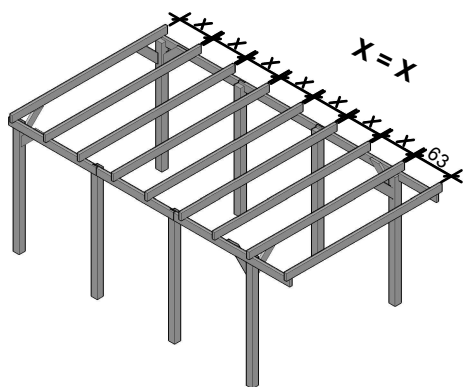


# Aufbauanleitung

Assembly instructions / Instructions de montage / Montagehandleiding



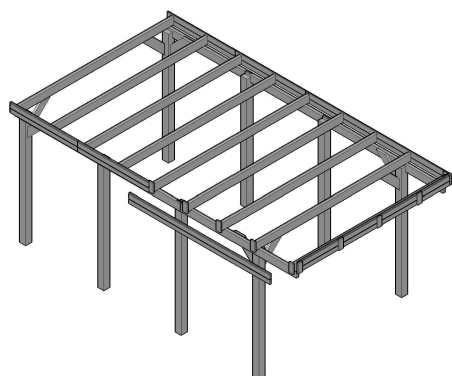
## 5. Sparren / Rafter / Chevron / Aanloper - BH4/13 / BH4/16 / BH5/22



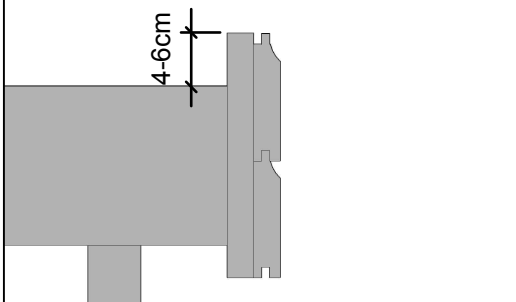
|                          |                          |  |            |
|--------------------------|--------------------------|--|------------|
| <p>bei Einzelcarport</p> | <p>bei Doppelcarport</p> | <p><b>B100</b></p> <p>je 8x <b>C105-0040</b>, 40mm</p> | <p>3mm</p> |
|--------------------------|--------------------------|--|------------|

|             |            |  |   |            |
|-------------|------------|--|---|------------|
| <p>15cm</p> | <p>0cm</p> |  | <p><b>BH4/13-60-105</b></p> <p>je 4x <b>C105-0080</b>, 80mm</p> | <p>4mm</p> |
|-------------|------------|--|---|------------|

## 6. Blende / Blend / Ouverture / Paneel



**6cm bei Dachschalung / 4cm bei Dachplatten**  
 6cm with roof boards / 4cm with roof records  
 6 cm au coffrage de toit / 4 cm à des plaques de toit



|  |  |            |
|--|--|------------|
|  | <p><b>BH2/8 (4/13cm)</b></p> <p>je 2x <b>C105-0050</b>, 50mm</p> | <p>3mm</p> |
|  | <p><b>BH2/8 (4/16cm)</b></p> <p>je 3x <b>C105-0050</b>, 50mm</p> |            |
|  | <p><b>BH2/8 (5x22cm)</b></p> <p>je 4x <b>C105-0050</b>, 50mm</p> |            |

|  |   |            |
|--|---|------------|
|  | <p><b>BH4/4</b></p> <p>je 4x <b>C105-0080</b>, 80mm</p> | <p>4mm</p> |
|--|---|------------|

|                          |                          |   |            |
|--------------------------|--------------------------|---|------------|
| <p>bei Einzelcarport</p> | <p>bei Doppelcarport</p> | <p><b>BH220</b></p> <p><b>C105-0040</b>, 40mm</p> | <p>3mm</p> |
|--------------------------|--------------------------|---|------------|

**Hinten wird aufgrund des Wasserablaufes keine Blende montiert.**  
 No iris is behind due to the water outlet mounted.  
 Aucune iris est derrière en raison de la sortie d'eau monté.  
 Geen iris is achter te wijten aan het water uitlaat gemonteerd.

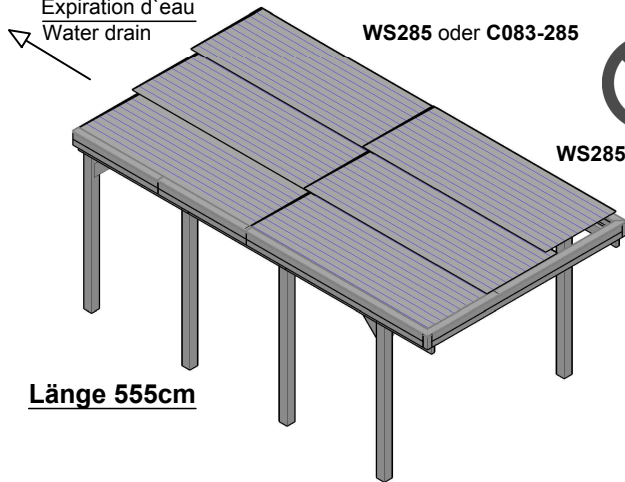
# Aufbauanleitung

Assembly instructions / Instructions de montage / Montagehandleiding



## 7. Dacheindeckung / Roofing / Toiture / Dakbedekking

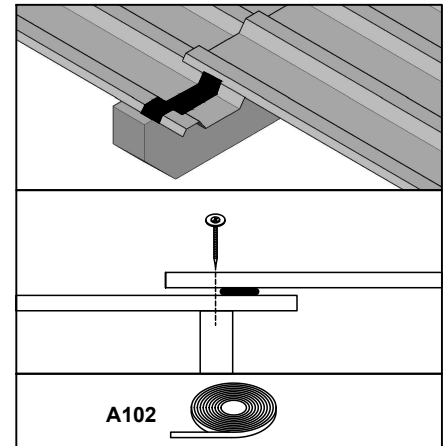
**Wasserablauf**  
Expiration d'eau  
Water drain



**Länge 555cm**

WS285 oder C083-285

WS285 oder C083-285



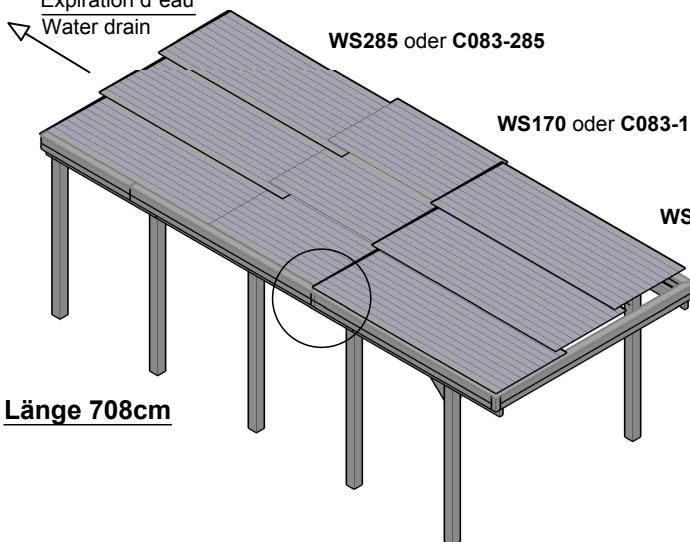
**Lassen Sie die Dacheindeckung 4cm in die Regenrinne ragen !**

Let the roofing 4cm project into the gutter !

Que le projet de 4cm de toiture dans le caniveau !

Laat de dakbedekking 4cm opstaan in de goot !

**Wasserablauf**  
Expiration d'eau  
Water drain

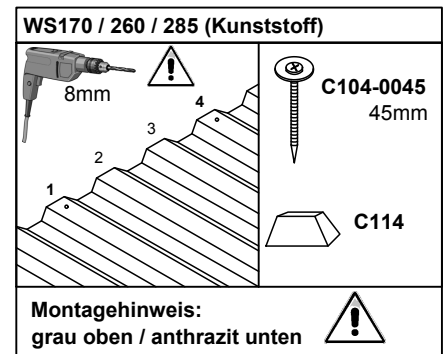


**Länge 708cm**

WS285 oder C083-285

WS170 oder C083-170

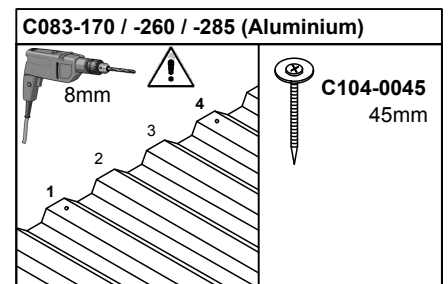
WS285 oder C083-285



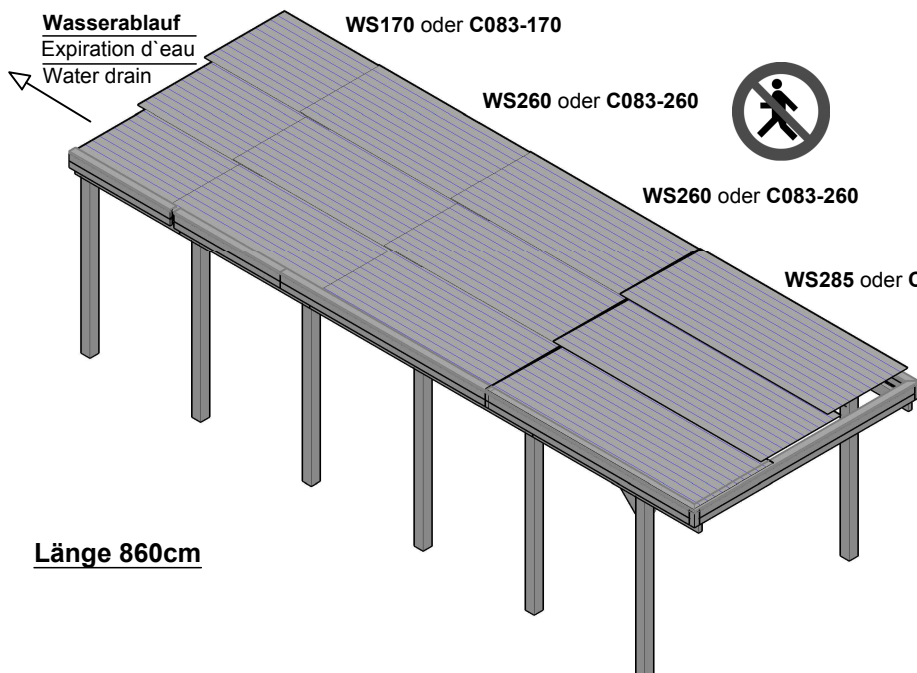
**Montagehinweis:**  
grau oben / anthrazit unten



oder:



**Wasserablauf**  
Expiration d'eau  
Water drain



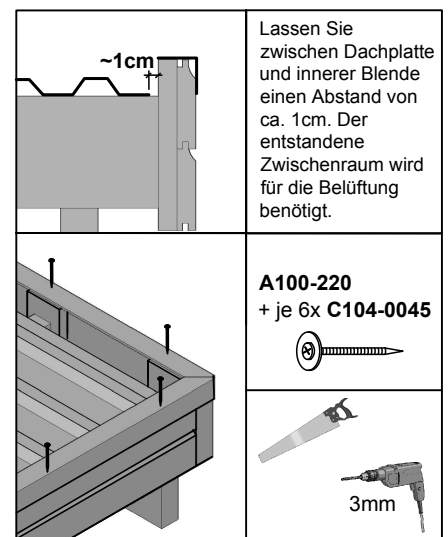
**Länge 860cm**

WS170 oder C083-170

WS260 oder C083-260

WS260 oder C083-260

WS285 oder C083-285



Lassen Sie zwischen Dachplatte und innerer Blende einen Abstand von ca. 1cm. Der entstandene Zwischenraum wird für die Belüftung benötigt.

**A100-220**  
+ je 6x C104-0045

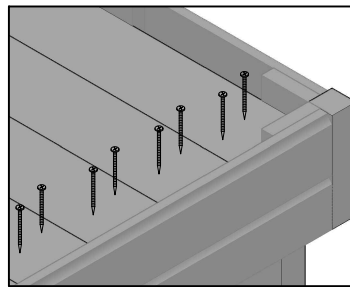
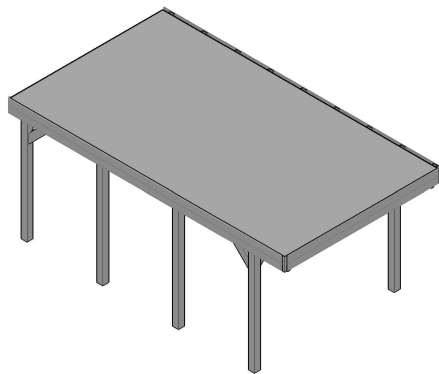


# Aufbauanleitung

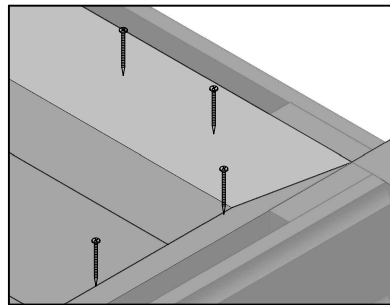
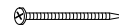
Assembly instructions / Instructions de montage / Montagehandleiding



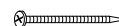
## 7. Dachschalung / Roof sheathing / Revêtement de toit / Bekisting



**BH220**  
C105-0040, 40mm



**BH3,8/5,8-220**  
je 6x C105-0040, 40mm



**Lassen Sie die Dacheindeckung 4cm in die Regenrinne ragen !**

Let the roofing 4cm project into the gutter !

Que le projet de 4cm de toiture dans le caniveau !

Laat de dakbedekking 4cm opstaan in de goot !

**1. Das Carport-Dach von Schmutz und spitzen Gegenständen befreien (abfegen). Die Folie glatt und vollständig auf dem Dach auslegen und 30-60 Minuten (abhängig von der Aussentemperatur) ruhen lassen, damit sich die Packfalten entspannen können.**

The carport roof of dirt and sharp items ( a broom ). Lay the foil smooth and completely on the roof and let it rest for 30-60 minutes ( depending on the outside temperature ) so that the pack folds can relax.

Le toit de l'abri de la saleté et des objets pointus (un balai ). Poser la feuille lisse et complètement sur le toit et laisser reposer pendant 30-60 minutes (en fonction de la température extérieure ) de sorte que les plis pack pourrez vous détendre.

**2. Ca. 50% der Folie zurückschlagen (z.B. im Stück oder in groben Schlingen) und anschließend den wasserbasierten Kleber mit der Farbrolle gleichmäßig auf dem Untergrund ausrollen.**

**Hinweis: im Randbereich einen Streifen zum Gehen frei lassen!**

Approximately 50 % of the film hit back (eg in the piece or in broad loops ) and then the water-based adhesive evenly roll with a paint roller on the ground.

Note: in the edge region have a strip to go free !

Ca. 50 % du film a frappé en arrière (par exemple en pièces ou en grandes boucles ), puis l'adhésif à base d'eau rouler uniformément avec un rouleau à peinture sur le sol.

Remarque : dans la région de bord ont une bande d'aller gratuitement !

**3. Die zurückgeschlagene Folie auf den mit Kleber eingestrichenen Teil ziehen und mit einem Besen von der Mitte des Daches aus die Folie glatt streichen, sodass die Falten beseitigt werden.**

**Diese Arbeitsschritte mit der verbliebenen Folie wiederholen.**

Pull the folded back foil to be painted with glue and paint part with a broom from the center of the roof of the slide so smoothly that the folds are removed. Repeat these steps with the remaining film.

Retirez la feuille repliée à peindre avec de la colle et de la peinture avec un balai partie du centre de la toiture de la diapositive si bien que les plis sont retirés. Répétez ces étapes avec le film restant.

**4. Anschließend die Folie von dem nicht verklebten Randbereich zurückschlagen und das Keilbrett (3.8/5.8) mit dem Kleber bestreichen und die Folie auf dem Randbereich glatt "fegen".**

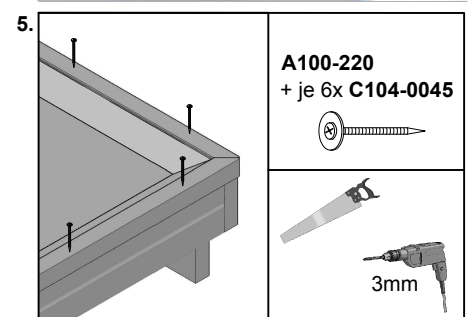
Then fight back the foil from the unglued edge region and the wedge board ( 3.8 / 5.8 ) brush with glue and the film on the edge of the area smooth " sweep ".

Puis rabattez la feuille de la région de bord et décoller le clavier ( 3,8 / 5,8 ) brosse avec de la colle et le film sur le bord de la zone lisser " sweep ".

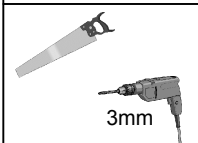
**5. Als Abschluss nun die Aluminiumwinkelschiene auf der Blende befestigen.**

As a conclusion now attach the aluminum angle rail on the panel.

Fixez En conclusion maintenant l'angle rail en aluminium sur le panneau.



**A100-220**  
+ je 6x C104-0045



### Erklärung zur Konstruktion:

PVC dehnt sich bei Wärme aus und zieht sich bei Kälte zusammen. Die Befestigungsgestaltung und die Konstruktion müssen in der Lage sein, dies zu absorbieren bzw. die Ausdehnung zu minimieren.

Wenn die Platten sich nicht ungehindert dehnen können, verformen sie sich. Die Dichtheit des Daches ist dann nicht mehr gewährleistet.

Je länger eine Platte, umso größer die Ausdehnung. Aus diesem Grund sind die Platten des Carportes in der Länge gestoßen, um zu große Ausdehnung zu verhindern.

Die Befestigungslöcher der Platten müssen unbedingt 8mm vorgebohrt werden, damit sich die Platten nach allen Seiten dehnen können.

Der Carport muss als freistehende, im oberen Wandbereich offene Konstruktion montiert werden. Wandanbau und raum hohe Verkleidung führen zu Wärmestau, das heißt: die Luft unter dem Carport erwärmt sich durch mangelnde Zirkulation bei Sonneneinstrahlung so stark, dass die Platten sich über die maximal zulässige Temperatur von ca. 80°C erwärmen. Das führt zu einer größeren Ausdehnung als die Konstruktion ausgleichen kann, die Folge ist das Verformen der Platten durch die größere Dehnung.

Achten Sie unbedingt auch auf ausreichend Abstand zwischen Autodach und Carportdachunterseite, so dass immer ausreichende Luftzirkulation stattfinden kann.

Die Entwässerung des Daches erfolgt durch das bauseits zu schaffende Gefälle von mindestens 2%. (2cm/m). Durch ungünstige Witterungseinflüsse bzw. durch ungünstige Ausrichtung des Carports kann es zu zurückstauer Feuchtigkeit im Stoßbereich kommen. Dafür liefern wir bei einigen Modellen ein Dichtband mit. Achten Sie bei der Verlegung darauf, dass dieses nicht durch die Schrauben für die Plattenbefestigung beschädigt wird.

Die Dachplatten dürfen nicht mit Silikon o.ä. verklebt werden. Da sich die Platten längenabhängig ausdehnen, durch das Verkleben die Platten sich wie eine lange Platte verhält, ist bei Wärmeeinwirkung unkontrolliertes Verformen unumgänglich.

### Hinweise zur Montage:

Halten Sie bei der Verbauung die vorgeschriebenen Mindestabstände zwischen Platte und Blenden unbedingt ein.

Bitte beachten Sie, dass die Bohrlochgröße mindestens **8 mm** im Durchmesser betragen muss, dass die Schrauben **zentriert** gesetzt und **nicht zu stark angezogen** werden. Die Wellplatten müssen sich "zwängungsfrei" bewegen können (Wärmedehnung).

Erfahrene Verbauer setzen die Schraube zentral in das Bohrloch und geben einen kleinen Hammerschlag auf den Schraubenkopf und fixieren damit die Schraube auf einfache Weise vor. Anschließend bis zum Dichtgummikontakt "vernünftig" anziehen. Es darf sich kein Einschraubtrichter ausbilden. Vorteilhaft ist es, wenn Sie einen Bohrschrauber mit Drehmomenteinstellung verwenden. Zur Drehmomenteinstellung sollten Sie mit dem Bohrschrauber eine demontierte Wellplatte auf eine Dachlatte schrauben und nach verschiedenen Einstellungen das Verschraubungsbild prüfen.

**Bitte haben Sie Verständnis, dass wir bei Aufbaufehlern keine Gewährleistung übernehmen können.**



Komplettes Farbsystem auch von SKAN HOLZ erhältlich !

## Pflegehinweise bei Artikeln aus:

### - **KVH, Nadelholz und Leimholz, unbehandelt**

Die Holzteile des Bausatzes sind unbehandelt, daher ist ein regelmäßiger Schutzanstrich unbedingt erforderlich.

#### Empfehlung:

Es empfiehlt sich ein allseitiger Erstanstrich mit einem Holzschutzgrund (Schutz vor Pilz- und Insektenbefall) sowie anschließend je eine Zwischen- und Schlussbeschichtung mit einer hochwertigen Holzschutzlasur (Färbung, UV-Schutz, Schutz vor Verwitterung).

Für Blockbohlenhäuser gilt:

Der Erst- und Zwischenanstrich muss vor der Montage erfolgen. Bitte beachten Sie, dass die Blockbohlen vor dem Aufbau getrocknet sind. Nach Fertigstellung erfolgt die Schlussbeschichtung.

**Ein regelmäßiger Pflegeanstrich ist erforderlich! Achten Sie in jedem Fall auf einen guten UV-Schutz der Produkte sowie die Verarbeitungsrichtlinien des Lasurherstellers.**

### - **Douglasie, unbehandelt**

Werden Bausätze aus Douglasie ohne zusätzliche chemische Imprägnierung aufgebaut, muss bis auf das regelmäßige Reinigen der sich bildenden Patina mit Wasser keine weitere Pflege unternommen werden.

#### Empfehlung:

Soll das Holz farblich fixiert werden, empfiehlt sich ein allseitiger Erstanstrich mit einem Holzschutzgrund (Schutz vor Pilz- und Insektenbefall) sowie anschließend je eine Zwischen- und Schlussbeschichtung mit einer hochwertigen Holzschutzlasur (Färbung, UV-Schutz, Schutz vor Verwitterung).

Ein regelmäßiger Pflegeanstrich ist erforderlich! Achten Sie in jedem Fall auf einen guten UV-Schutz der Produkte sowie die Verarbeitungsrichtlinien des Lasurherstellers.

### - **Nadelholz, imprägniert**

Das Holz hat bereits eine erste Behandlung mit einer Tauchimprägnierung auf Wasserbasis erhalten.

Diese schützt das Holz vor Pilz- sowie Insektenbefall.

#### Empfehlung:

Die Oberfläche sollte frühestens nach 2-3 Sonnenmonaten weiterbehandelt werden und sollte sich trocken anfühlen. Vor dem Anstrich reinigen Sie die Oberfläche. Nun empfiehlt sich ein Anstrich mit je einer Zwischen- und Schlussbeschichtung mit einer hochwertigen Holzschutzlasur. Ein regelmäßiger Pflegeanstrich ist erforderlich!

Achten Sie in jedem Fall auf einen guten UV-Schutz der Produkte sowie die Verarbeitungsrichtlinien des Lasurherstellers.

## Spezielle Pflegehinweise zu farblich behandelten Artikeln (von SKAN HOLZ)

Die farblich behandelten Teile unserer Bausätze sind mit hochwertiger Lasur behandelt.

Diese weist im Einbringbereich folgende Eigenschaften auf:

- Schutz vor Bläuebefall
- Schutz vor Schäden durch UV-Bestrahlung
- blättert nicht ab
- vermindert das Quell- Schwundverhalten
- Durchscheinen der Holzstruktur
- Dünnschichtig

## Informationen zum Aufbau:

- Jedem farblich behandeltem Bausatz liegt ein Reparaturgebilde Lasur bei. Dieses bitte vor der Verarbeitung gründlich aufrühren.
- Unbehandelte Schnittkanten müssen vor der Montage des Bauteils 2x mit dieser Lasur behandelt werden.
- Alle durch die Montage an farblich behandelten Teilen entstehenden Schraubstellen oder sonstige Beschädigungen der Holzoberfläche müssen während des Aufbaus ebenfalls mindestens 2x mit Lasur behandelt werden.
- Bauseitig kann durch einen Zwischenschliff mit feinkörnigem Schleifpapier und einem weiteren Anstrich die Oberfläche weiter veredelt werden.

## Speziell für farblich behandelte Häuser gilt außerdem:

- Im Bausatz sind die Wandbohlen sowie die Tür und Fenster aussen, einseitig farbbehandelt
- Alle unbehandelten, im Außenbereich angebrachten Teile des Bausatzes (z.B. aussen überstehende Dachunterseiten bzw. Dachpfetten sowie die Innenseite der Tür / Fenster) sind ungeschützt und müssen bauseits mit Grundierung und anschließend mindestens einmal mit Lasur behandelt werden. Beachten Sie hierzu ebenfalls die Angaben des Lasurherstellers.

## Wartung:

- In regelmäßigen Abständen (min. 1x jährlich) muss die Holzoberfläche auf Beschädigungen untersucht werden. Eventuell auftretende Beschädigungen oder auftretende Trocknungsrisse müssen sofort ausgebessert werden.
- Zur langfristigen Pflege und zum Schutz der Oberfläche müssen Renovierungsanstriche vorgenommen werden. Die Häufigkeit ist vom Standort und der Beanspruchung der Oberfläche abhängig und muss vor Eintritt sichtbarer Schäden erfolgen.

**Beachten Sie bitte, dass die abgedruckten Farbmuster nicht verbindlich sind.**

**Farbliche Abweichungen sind möglich.**

**Ablagespuren bei farblich allseitig behandelten Bauteilen sind technisch bedingt.**



## 1.

Die SKAN HOLZ Europe GmbH (im Folgenden: SKAN HOLZ) gewährt dem Käufer, sofern dieser Verbraucher im Sinne des § 13 BGB ist, für die private Nutzung auf das in Deutschland oder in Österreich bei einem autorisierten Händler gekaufte SKAN HOLZ-Produkt eine Haltbarkeitsgarantie von 5 Jahren, beginnend mit dem Datum des Verkaufs des SKAN HOLZ-Produktes an den Käufer zu den nachstehenden Bedingungen und unter den weiteren Voraussetzungen.

Auf dieses Garantieversprechen ist - soweit zwingendes nationales österreichisches Recht nicht entgegensteht - ausschließlich deutsches Recht unter Ausschluss des UN-Kaufrechts anwendbar.

## 2.

### 2.1. Das Garantieversprechen erstreckt sich ausschließlich auf Holzteile und

- auf Mängel, die trotz sachgemäßer Pflege durch den Käufer anhand der dem SKAN HOLZ-Produkt beigefügten Pflegehinweise als Materialfehler des Holzes auftreten;
- auf konstruktionsbedingte Mängel, die trotz ordnungsgemäßer Errichtung durch den Käufer gemäß der dem SKAN HOLZ-Produkt beigefügten Montageanleitung als Material- oder Herstellungsfehler an dem Produkt auftreten;
- auf Mängel an der Standsicherheit des SKAN HOLZ-Produktes, die trotz ordnungsgemäßer Errichtung durch den Käufer gemäß der dem SKAN HOLZ-Produkt beigefügten Montageanleitung und unter Beachtung der dort beschriebenen Voraussetzung einer ordnungsgemäßen Gründung eines ordnungsgemäßen Fundaments als Material- oder Herstellungsfehler an dem Produkt auftreten.

Treten innerhalb der Garantiefrist von 5 Jahren zuvor beschriebene Mängel auf, so wird SKAN HOLZ nach eigenem Ermessen das SKAN HOLZ-Produkt entweder ganz oder teilweise durch Lieferung von Ersatzteilen ersetzen oder reparieren. SKAN HOLZ ist berechtigt, Garantieansprüche des Käufers durch Dritte erfüllen zu lassen.

Weitergehende Ansprüche aus dieser Garantie bestehen nicht. Insbesondere gewährt die Garantie keine Haftung für Folgeschäden und Aufwendungen des Käufers oder Dritter.

SKAN HOLZ weist darauf hin, dass es sich bei Holz um einen Baustoff handelt, der naturgemäß auf klimatische Veränderungen reagiert. Dies kann in Abhängigkeit von den Umweltbedingungen zu - meist auch nur temporären - strukturellen Veränderungen an dem Holz führen. Derartige Veränderungen, die z.B. zu einer leichten Beeinträchtigung der Bündigkeit und Dichtigkeit (insbesondere bei hölzernen Türen oder Fenstern) führen können, werden grundsätzlich nicht als Mangel im Sinne dieser Garantie gewertet. Eigenschaften des Holzes wie z. B. natürliches Quell- und Schwindverhalten bei Aufnahme bzw. Abgabe von Feuchtigkeit, leichtes Verdrehen und Rissbildung, auftretende Trocken- und Hirnholzrisse, natürliche Maserung und Astigkeit, Harzaustritte, leichte Unebenheiten im Holz, Baumkanten, Setzungen und Hebungen, Maßhaltigkeiten, Querschnittänderungen, technisch bedingte Bearbeitungsspuren wie Hobelschläge, Verfärbungen oder ausgerissene Schnittkanten, die durch die unterschiedliche Beschaffenheit des Rohholzes auftreten können, aber auch vorgeschriebene Rollstempel werden ebenfalls grundsätzlich nicht als Mangel im Sinne dieser Garantie gewertet.

### 2.2. Die Garantiehaftung ist in folgenden Fällen ausgeschlossen:

- Der Käufer ist verpflichtet, das SKAN HOLZ-Produkt vor der Montage auf Vollständigkeit der Einzelteile und erkennbare Mängel zu kontrollieren. Die Garantiehaftung besteht nicht für solche Mängel, die darauf beruhen, dass der Käufer Bestandteile des SKAN HOLZ-Produktes bei der Montage verwendet, die erkennbar defekt oder schadhaft sind;
- für solche Mängel, die darauf beruhen, dass der Käufer trotz Unvollständigkeit der Einzelteile das SKAN HOLZ-Produkt montiert;
- für solche Mängel, die aufgrund Lagerung und / oder Transport des SKAN HOLZ-Produktes beruhen;
- für solche Mängel, die darauf beruhen, dass der Käufer die dem SKAN HOLZ-Produkt beigefügten Pflegehinweise nicht beachtet, insbesondere notwendige Schutzanstriche oder Überprüfungen der Gewindestangen (bei Blockhäusern) nicht regelmäßig durchführt;
- für solche Mängel, die auf Montagefehlern oder auf käuferseitig vorgenommenen Veränderungen des Bausatzes (wie An- oder Umbauten) beruhen;
- bei unsachgemäßem Gebrauch des SKAN HOLZ-Produktes (insbesondere ist das SKAN HOLZ-Produkt nur für eine private Nutzung vorgesehen);
- Schäden, die auf Mängeln des verwendeten Untergrundes, z.B. bei Feuchtigkeitsanreicherung im Holz aufgrund von mangelhafter Gründung beruhen;
- Schäden, die auf Mängeln unsachgemäßer Fundamente oder Verankerungen beruhen;
- Schäden aufgrund Schneelast, wenn der Käufer einen Bausatz verwendet, der die für den Ort der Errichtung vorgeschriebene Schneelasttragfähigkeit unterschreitet;
- gewöhnlichen Verschleiß;
- Mängeln, die auf höhere Gewalt (z.B. Blitzschlag, Hagelschlag, Sturm ab Windstärke 7, nicht ausreichender, übermäßiger Schneelasten, Dachlawinen), mechanische Einwirkung, Baufeuchte oder entsprechende Umstände zurückzuführen sind.

2.3. Die gesetzlichen Produkthaftungs- und Gewährleistungsrechte bleiben von dieser Garantie unberührt und bestehen unabhängig von der Inanspruchnahme der Garantie.

## 3.

Die Garantieansprüche sind gegenüber SKAN HOLZ schriftlich (E-Mail oder Telefax genügt) unter Beifügung einer Kopie des Kaufbeleges mit Kaufdatum und der dem Bausatz beigefügten Positionsliste unverzüglich (spätestens innerhalb von 7 Tagen) nach Auftreten des Mangels geltend zu machen. Die Ansprüche sind zu richten an: