

Produktdatenblatt

DELEGIERTE VERORDNUNG (EU) 2019/2016 DER KOMMISSION

| | | | | |
|--|---|---|---|------|
| Name oder Handelsmarke des Lieferanten (a) (b) : | Neff | | | |
| Anschrift des Lieferanten (a) (b) : | BSH Hausgeräte GmbH, Carl-Wery-Str. 34, 81739 Munich, Germany | | | |
| Modellkennung (a) : | KU2222FD0 | | | |
| Art des Kühlgeräts: | | | | |
| Geräuscharmes Gerät: | Nein | Bauart: | Einbau | |
| Weinlagerschrank: | Nein | Anderes Kühlgerät: | Nein | |
| Allgemeine Produktparameter: | | | | |
| Parameter | Wert | | Parameter | Wert |
| Gesamtabmessungen (in Millimeter) (a) (b) | Höhe | 820 | Gesamtrauminhalt (in dm ³ oder l) | 110 |
| | Breite | 598 | | |
| | Tiefe | 548 | | |
| EEL | 80 | Energieeffizienzklasse | D ^(c) | |
| Luftschallemissionen (in dB(A) re 1 pW) | 35 | Luftschallemissionsklasse | B ^(a) | |
| Jährlicher Energieverbrauch (in kWh/a) | 119 | Klimaklasse: | Erweiterter gemäßigter Temperaturbereich, Gemäßigter Temperaturbereich, Subtropisch, Tropisch | |
| Mindestumgebungstemperatur (in °C), für die das Kühlgerät geeignet ist | ^(c) | Höchstumgebungstemperatur (in °C), für die das Kühlgerät geeignet ist | ^(c) | |
| Winterschaltung | Nein | | | |

| Fachparameter: | | | | | |
|------------------------------------|------|--|--|---------------------------------|--|
| Fachtyp | | Fachparameter und -werte | | | |
| | | Rauminhalt des Fachs (in dm ³ oder l) | Empfohlene Temperatureinstellung für eine optimierte Lebensmittellagerung (in °C) Diese Einstellungen dürfen nicht im Widerspruch zu den Lagerbedingungen gemäß Anhang IV Tabelle 3 stehen; | Gefriervermögen (in kg/24h) | Entfrostungsart (automatische Entfrostung = A, manuelle Entfrostung = M) |
| Speisekammerfach | Nein | - | - | - | - |
| Weinlagerfach | Nein | - | - | - | - |
| Weinlagerfach 2 | Nein | - | - | - | - |
| Weinlagerfach 3 | Nein | - | - | - | - |
| Kellerfach | Nein | - | - | - | - |
| Lagerfach für frische Lebensmittel | Ja | 93.0 | 4 | - | A |
| Kaltlagerfach | Nein | - | - | - | - |
| Null-Sterne- oder Eisbereiterfach | Nein | - | - | - | - |
| Ein-Stern-Fach | Nein | - | - | - | - |
| Zwei-Sterne-Fach | Nein | - | - | - | - |
| Drei-Sterne-Fach | Nein | - | - | - | - |
| Vier-Sterne-Fach | Ja | 17.0 | -18 | 3.0 | M |
| Zwei-Sterne-Abteil | Nein | - | - | - | - |
| Fach mit variabler Temperatur | - | - | - | (für Vier-Sterne-Fächer) oder — | - |

| | |
|---|-----------|
| Für Vier-Sterne-Fächer | |
| Schnelleinfrierfunktion | Ja |
| Für Weinlagerschränke: | |
| Anzahl der Standardweinflaschen | - |
| Lichtquellenparameter ^(b) ^(d): | |
| Art der Lichtquelle | LED |
| Energieeffizienzklasse | F |
| Mindestlaufzeit der vom Lieferanten angebotenen Garantie ^(a) ^(b) : | 24 Monate |
| Weitere Angaben (a) (b) : | |
| Weblink zur Website des Lieferanten, auf der die Informationen gemäß Anhang II Nummer 4 der Verordnung (EU) 2019/2019 der Kommission zu finden sind: www.neff-home.com/energylabel | |
| <p>^(a) Dieser Eintrag gilt nicht als relevant im Sinne des Artikels 2 Absatz 6 der Verordnung (EU) 2017/1369.</p> <p>^(b) Änderungen dieser Einträge gelten nicht als relevante Änderungen im Sinne des Artikels 4 Absatz 4 der Verordnung (EU) 2017/1369.</p> <p>^(c) Wenn der endgültige Inhalt dieser Zelle in der Produktdatenbank automatisch generiert wird, darf der Lieferant diese Daten nicht eingeben.</p> <p>^(d) Gemäß der Delegierten Verordnung (EU) 2019/2015 der Kommission</p> | |

N 50, UNTERBAU-KÜHLSCHRANK MIT
GEFRIERFACH, 82 X 60 CM, FLACHSCHARNIER
KU2222FDO



Zubehör

1 x Eierablage, 1 x Eiswürfelschale

Sonderzubehör

KF10ZAX0 Türfront mit Alu-Dekorrahmen
KSZGGM00 Butterdose

Kompakter Unterbau-Kühlschrank mit 4-Sterne-Gefrierfach für durchgehende Frische: klimatisierter Bereich, leichter Zugang und Türalarm.

- ✓ Super Cooling – senkt die Temperatur, um Getränke oder Zutaten schnell abzukühlen, bevor die normale Einstellung wieder aktiviert wird.
- ✓ Sicherheitsglas sorgt für sorgenfreies Kühlen von schweren Zutaten
- ✓ Home Connect – bleiben Sie in Verbindung mit Kühlschrank und Küche.

Ausstattung

Technische Daten

Energieeffizienzklasse: D
 Durchschnittlicher Energieverbrauch in Kilowattstunden pro Jahr (kWh/a) (EU 2017/1369): 119 kWh/a
 Summe der Volumen der Tiefkühlfächer (EU 2017/1369): 17 l
 Summe der Volumen der Kaltlagerfächer (EU 2017/1369): 93 l
 Geräuschwert: 35 dB(A) re 1 pW
 Geräusch-Effizienzklasse: B
 Bauform: Einbau
 Dekorrahmen/ -platte: Nicht möglich
 Höhe: 820 mm
 Breite: 598 mm
 Gerätetiefe: 548 mm
 Min. Nischenmaße für Installation (H x B x T): .820 x 600 x 550 mm
 Nettogewicht: 36.9 kg
 Absicherung: 10 A
 Türanschlag: Rechts wechselbar
 Spannung: 220-240 V
 Frequenz: 50 Hz
 Länge Anschlusskabel: 230.0 cm
 Anzahl Verdichter: 1
 Anzahl unabhängiger Kühlkreisläufe: 1
 Innenlüfter: Nein
 Scharniere wechselbar: Ja
 Anzahl verstellbarer Ablagen-Kühlteil (Stck): 2
 Flaschenregale: Nein
 EAN-Nummer: 4242004272212
 Marke: Neff
 Internationale Bestellbezeichnung: KU2222FDO
 Produktkategorie: Kühlschrank
 Frostfree System: Nein
 Gerätetyp: Unterbaufähig
 Integriertes Zubehör: 1 x Eierablage, 1 x Eiswürfelschale



N 50, UNTERBAU-KÜHLSCHRANK MIT GEFRIERFACH, 82 X 60 CM, FLACHSCHARNIER KU2222FDO

Ausstattung

Leistung und Verbrauch

- Energieeffizienzklasse: D
- Energieverbrauch / Jahr: 119 kWh/a
- Geräuscheffizienzklasse / Geräusch-Wert: B / 35 dB
- Nutzinhalt gesamt: 110 l
- Klimaklasse: SN-T

Tatsächlicher Verbrauch abhängig von Nutzung/Standort des Geräts.

Sonderzubehör

Design

- LED mit Soft Start

Komfort und Sicherheit

- Elektronische Temperaturregelung über LED ablesbar
- Optische und akustische Warneinrichtung bzw. Aktivwarnsystem bei geöffneter Tür
- Energie-Sparschaltung
- Fernstart und Fernüberwachung
- Super-Taste: Superkühlen mit automatischer Deaktivierung
- Vollautomatische Abtauung im Kühlraum
- Reinigungsfreundlicher, heller Innenraum

Kühlteil

- Nutzinhalt Kühlfächer: 93 l
- 2 Ablagen aus Sicherheitsglas
- 2 Türabsteller
- davon 1 Flaschenhalter mit extra tiefen Türabsteller
- Bodenfach m. Schiebedeckel: abgetrennter Lagerbereich z. B. für Flaschen

Frischhaltesystem

Gefrierteil

- 1 Gefrierfach mit Klappe
- Nutzinhalt Tiefkühlfächer: 17 l
- Lagerzeit bei Störung : 9 h
- SuperGefrieren: ja
- Gefriervermögen in 24 Std.: 3 kg
- Pizza-gerechtes Gefrierfach

Technische Informationen

- Türanschlag rechts, wechselbar
- Unterbau
- Be- und Entlüftung im Sockelbereich, kein Ausschnitt in der Arbeitsplatte erforderlich
- Länge des Anschlusskabel: 230 cm
- 220 - 240 V

Maße

- Nischenmaße (H x B x T): 82.0 cm x 60.0 cm x 55.0 cm
- Gerätemaße (H x B x T): 82.0 cm x 59.8 cm x 54.8 cm

Zubehör

- 1 x Eierablage, 1 x Eiskwürfelschale

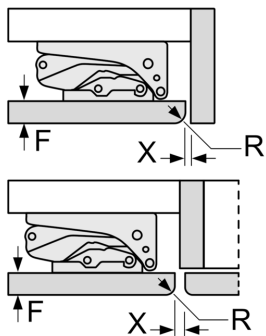
Länderspezifische Optionen

- Auf Basis der Ergebnisse der Normprüfung über 24 Std.

N 50, UNTERBAU-KÜHLSCHRANK MIT
GEFRIERFACH, 82 X 60 CM, FLACHSCHARNIER
KU2222FDO

Maßzeichnungen

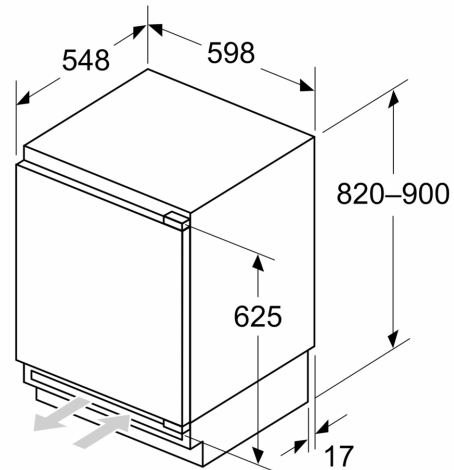
Maße in mm
Empfehlung Spaltmaße für Flachscharnier



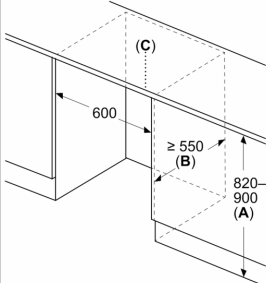
| F | R | X |
|-------|-----|-----|
| 16-19 | 0-3 | 2,5 |
| 20 | 0-1 | 3 |
| | 2-3 | 2,5 |
| 21 | 0-1 | 3 |
| | 2-3 | 2,5 |
| 22 | 0 | 4 |
| | 1 | 3,5 |
| | 2-3 | 3 |

Die in der Tabelle empfohlenen Spaltmasse sind einzuhalten, um eine kollisionsfreie Öffnung der Gerätetüre zu gewährleisten und Beschädigungen am Küchenmöbel zu vermeiden.

Maße in mm

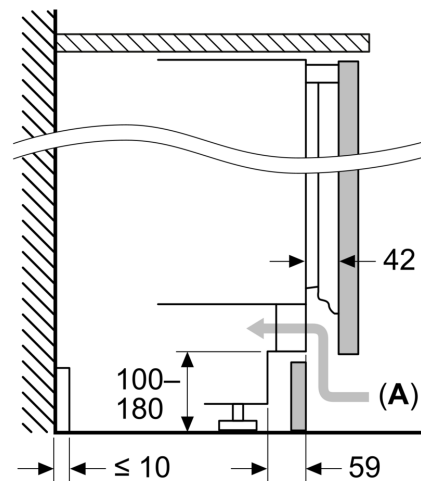


Maße in mm



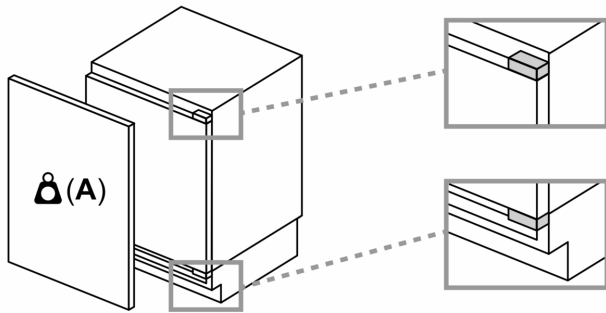
- A: Unterbauhöhe
 - B: ≥ 560 mm (empfohlen)
 - C: Sonderzubehör kann bestellt werden, falls Verschrauben nicht möglich ist
- Platz für elektrischen Anschluss seitlich rechts oder links neben dem Gerät

Maße in mm



A: Lufteintritt ≥ 200 cm²

Maßzeichnungen

**Maximal zulässiges Gewicht der
Möbelfronten**


Montierte Möbelfronten, die das zulässige
Gewicht überschreiten, können zu
Beschädigungen und zu
Funktionsbeeinträchtigungen der Scharniere
führen

A: Gewicht ≤ 14 kg