



D Montageanleitung

F Notice de montage

NL Handleiding voor de montage

CZ Montážní návod

HU Szerelési útmutató

TR Montaj talimatı

GB Assembly instructions

I Istruzione di montaggio

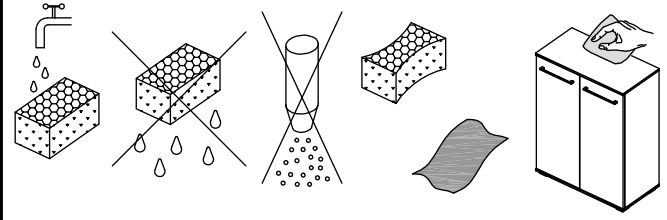
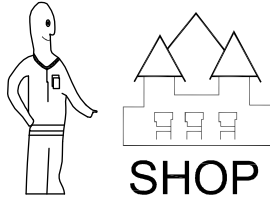
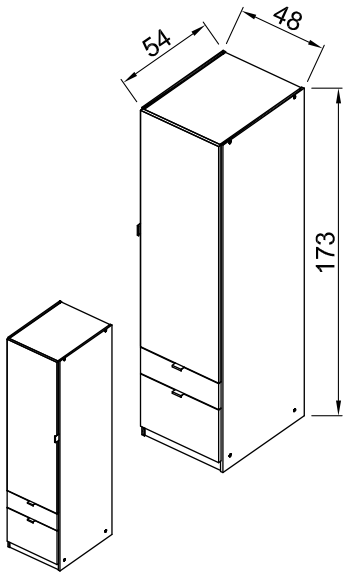
PL Instrukcja montażu

SK Návod na montáž

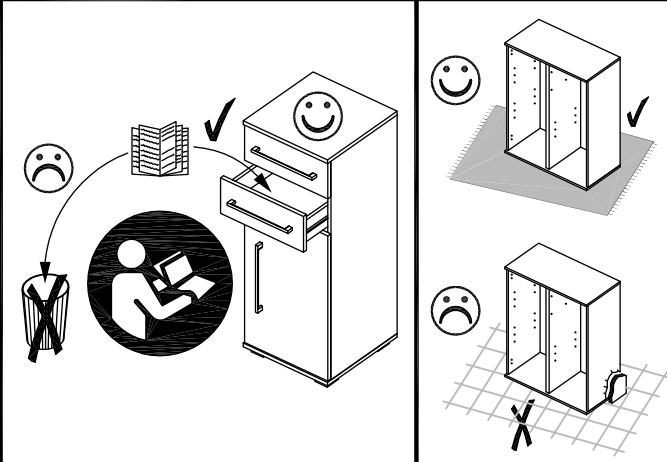
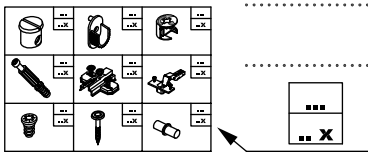
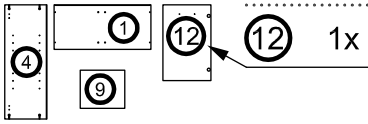
RO Instrucțiuni de montaj

RU ИНСТРУКЦИЯ ПО МОНТАЖУ

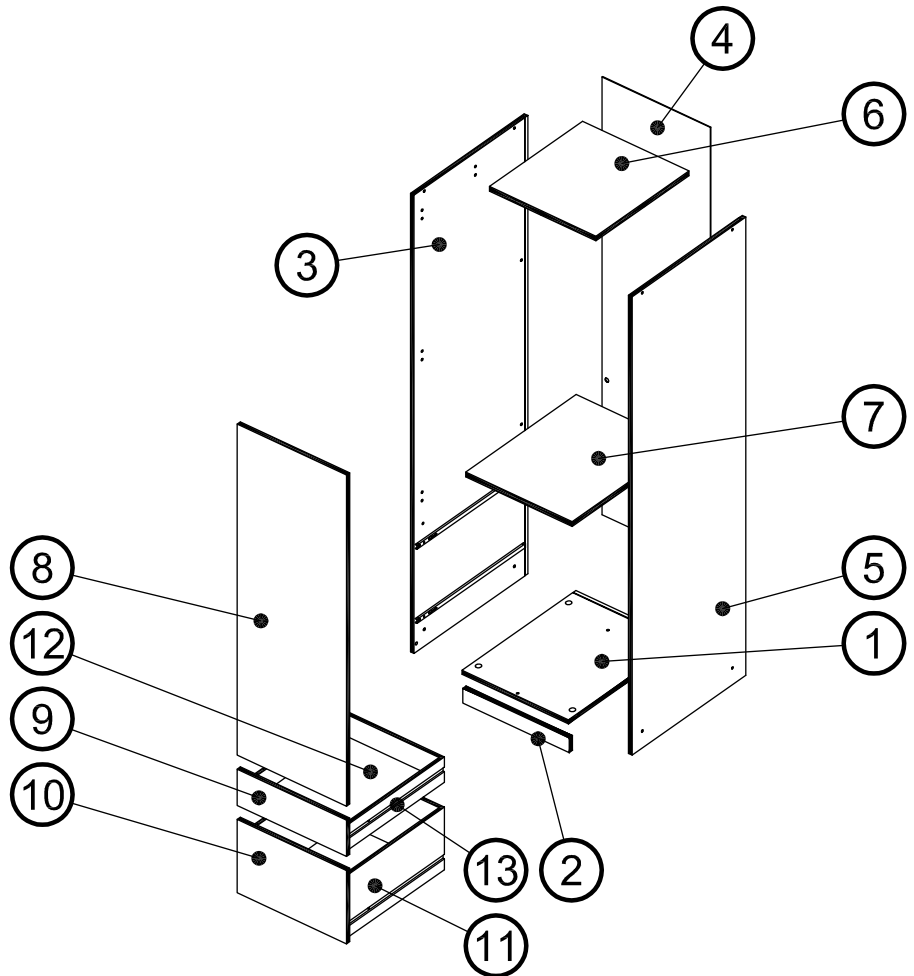
Art. Nr. 1085

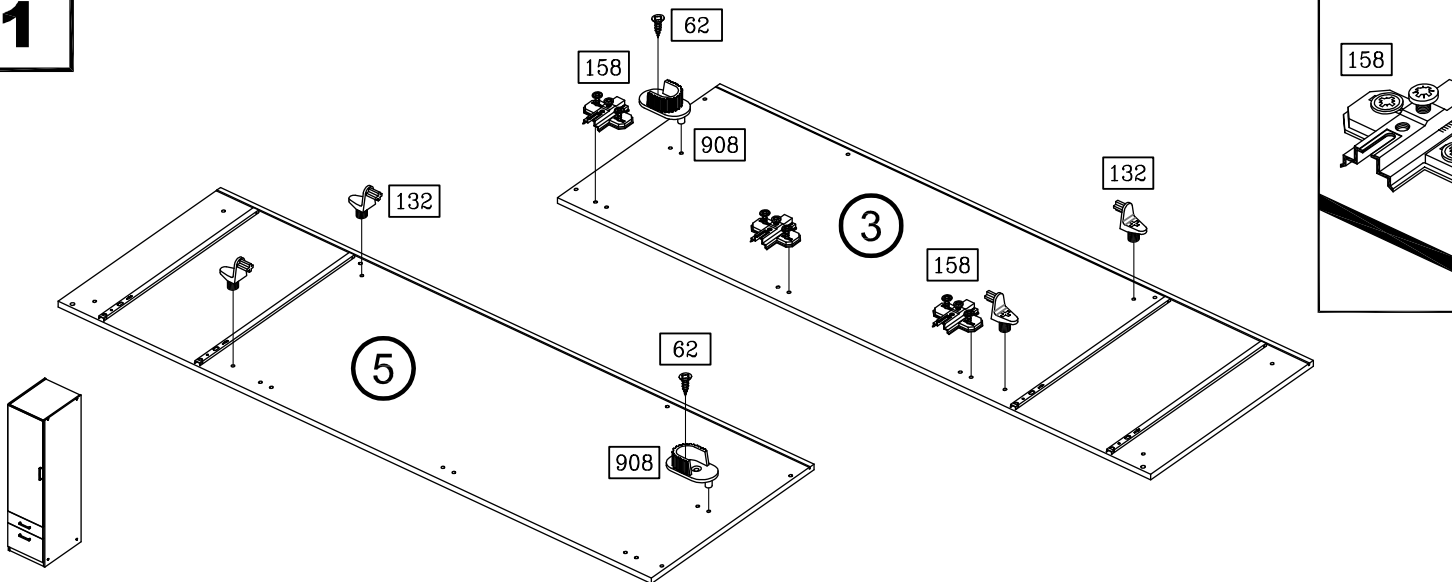
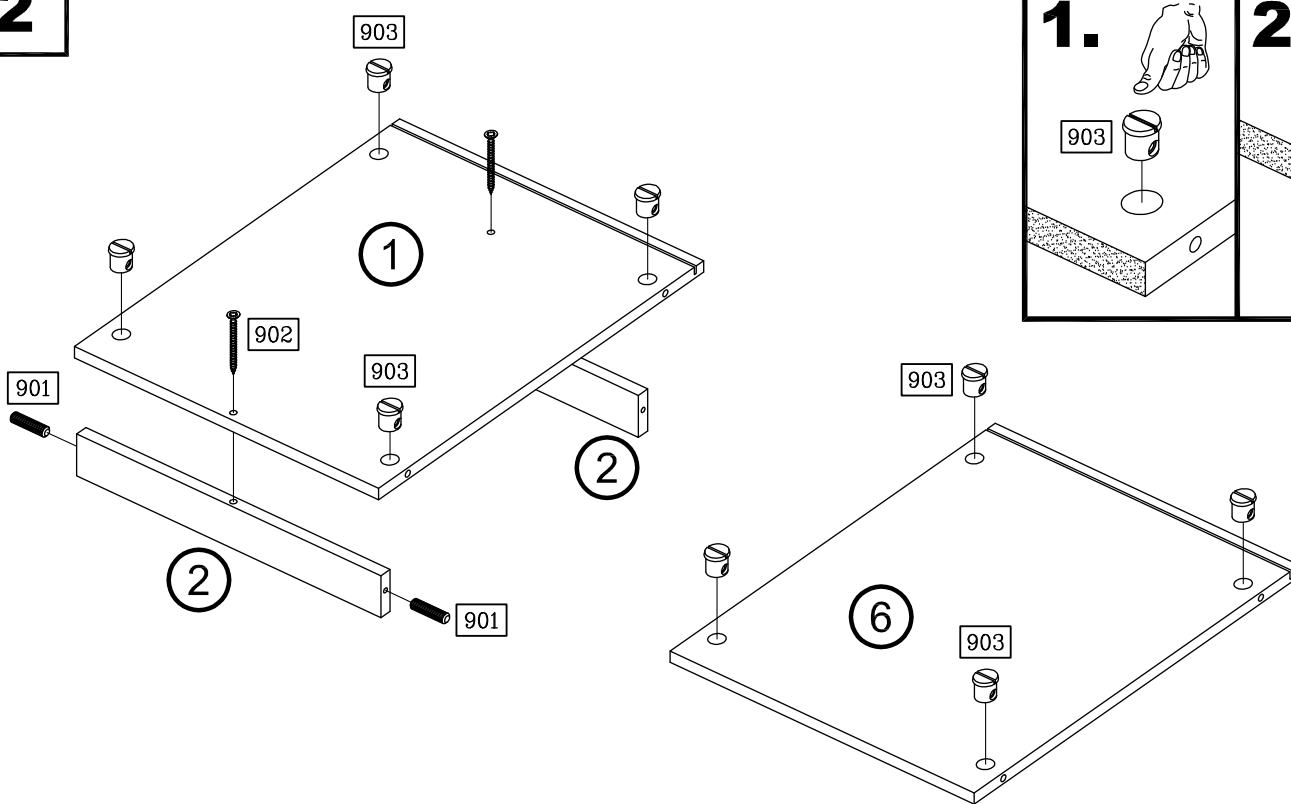
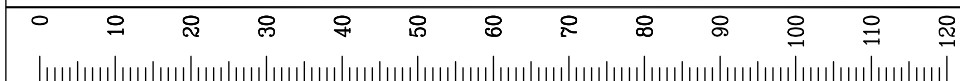
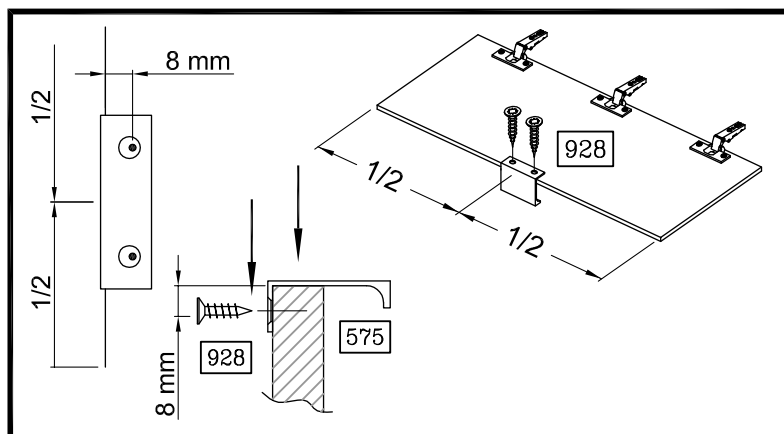
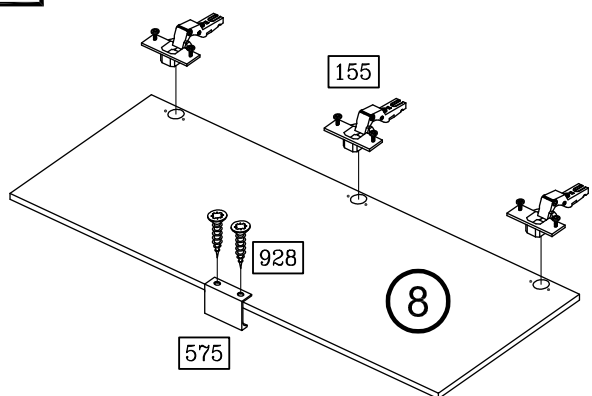


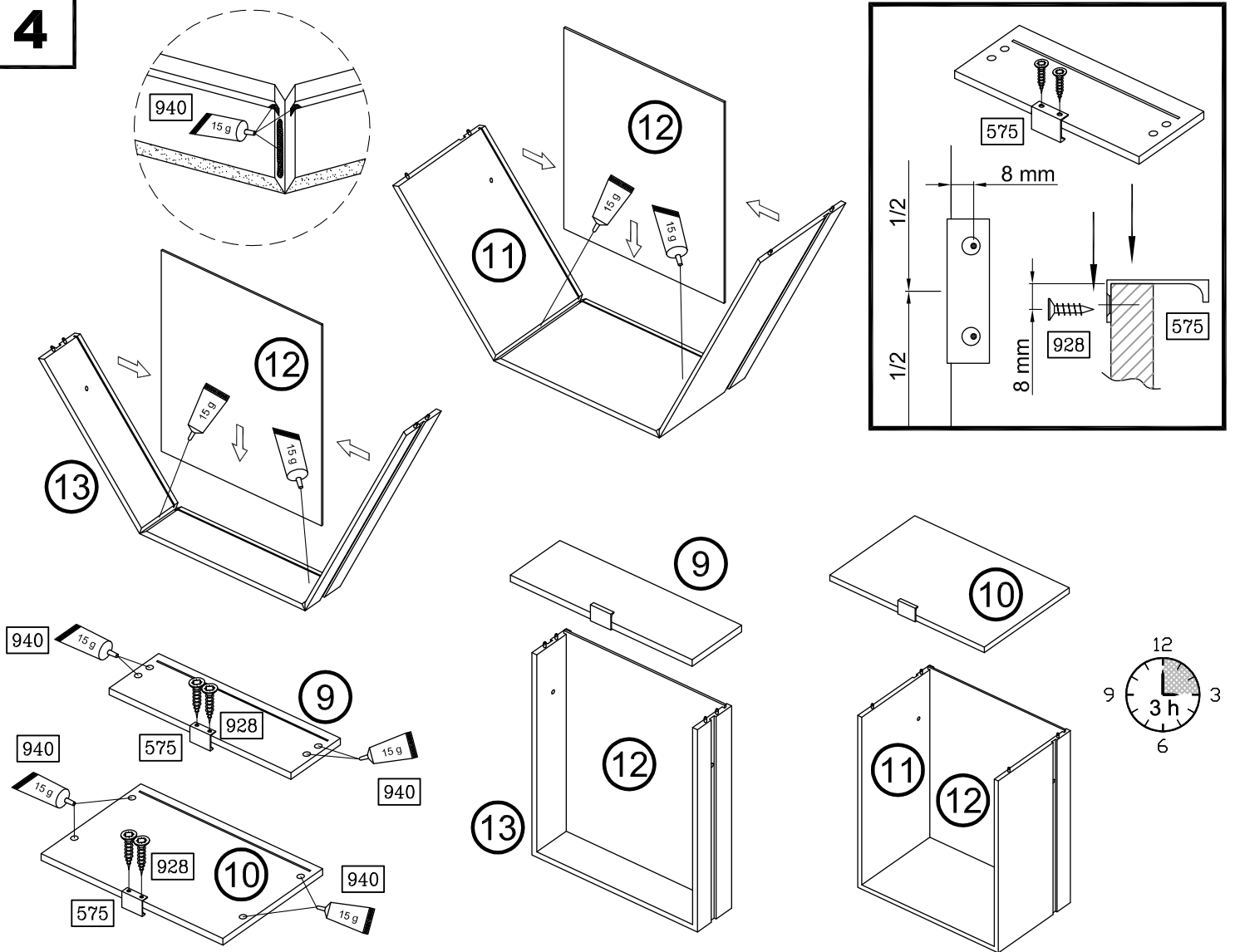
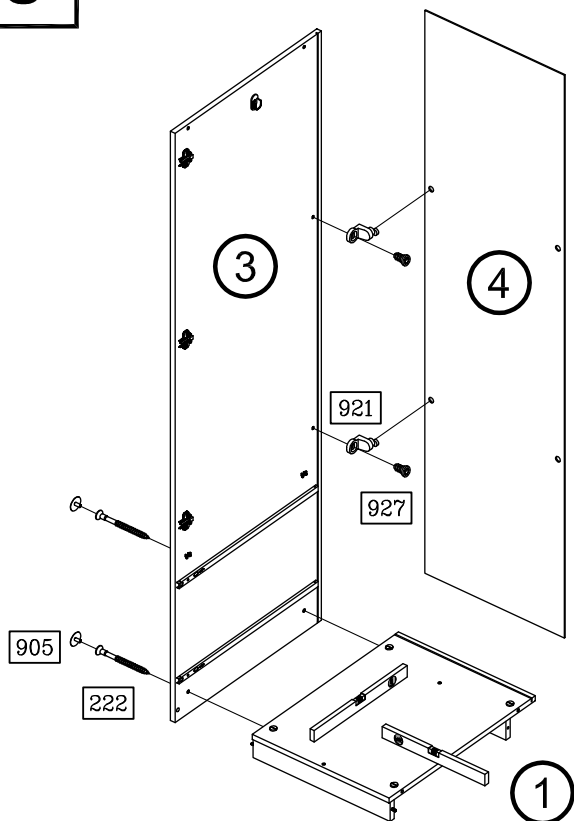
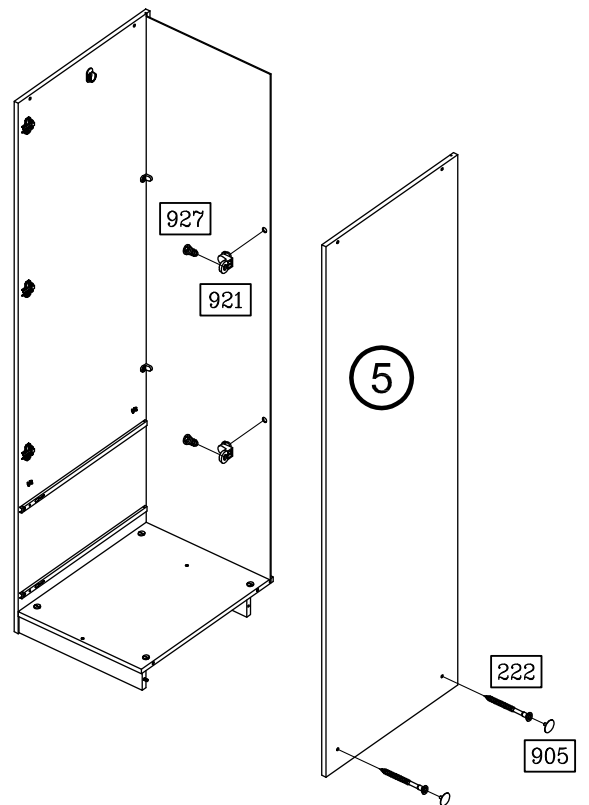
Art. Nr. 1085



	62 2x		70 4x
3,5 x 13		M4 x 9	
	132 4x		155 3x
	158 3x		222 8x
		4,5 x 55	
	299 1x		928 6x
436 mm		4 x 15	
	901 2x		902 2x
Ø 6 x 25		3,5 x 40	
	903 8x		905 8x
		Ø 12 / 2,5	
	908 2x		921 4x
	927 4x		940 1x
6,3 x 11		15 g	



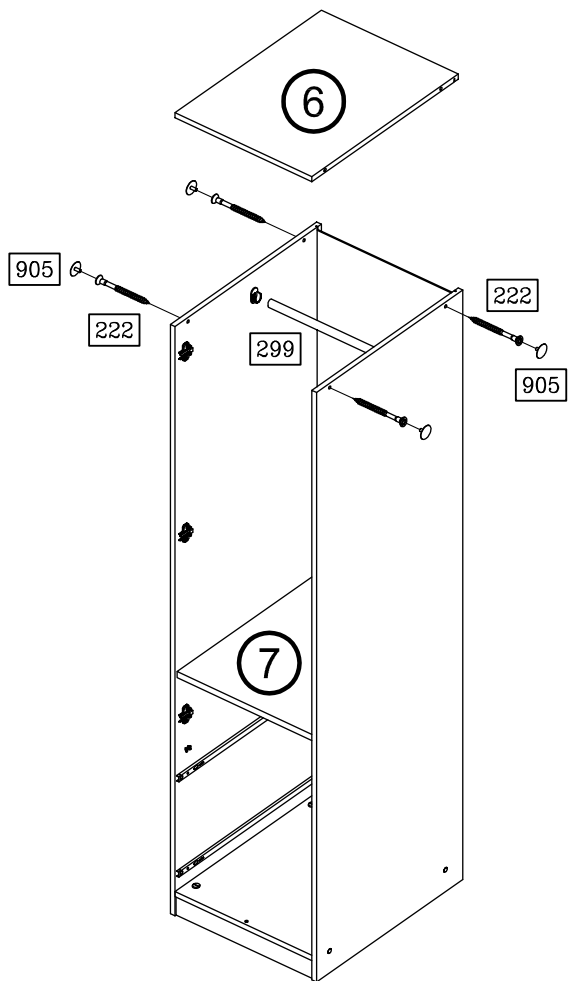
1**2****3**

4**5****6**

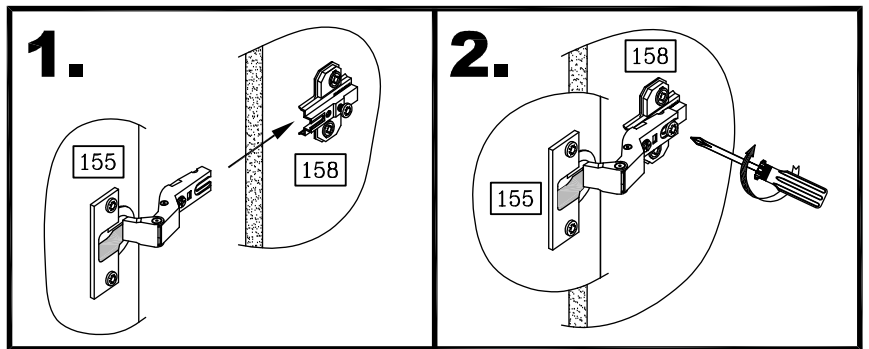
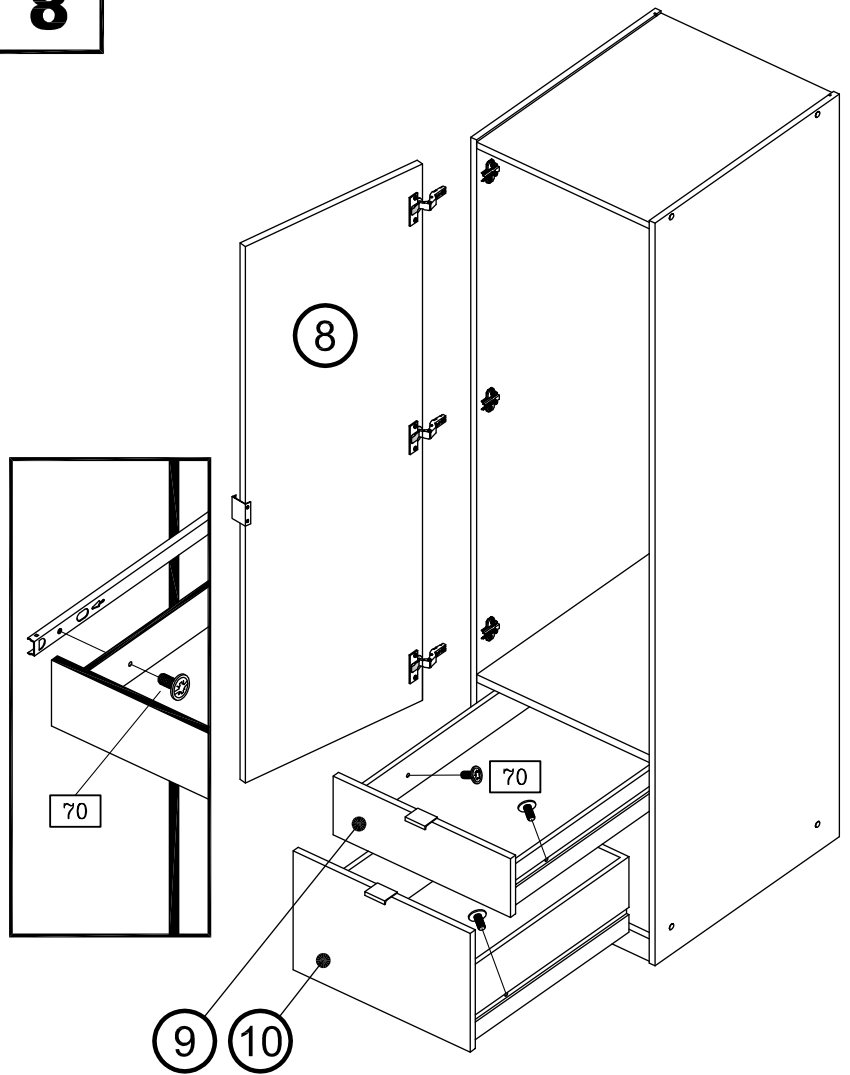
1085-Lö-2

3/4

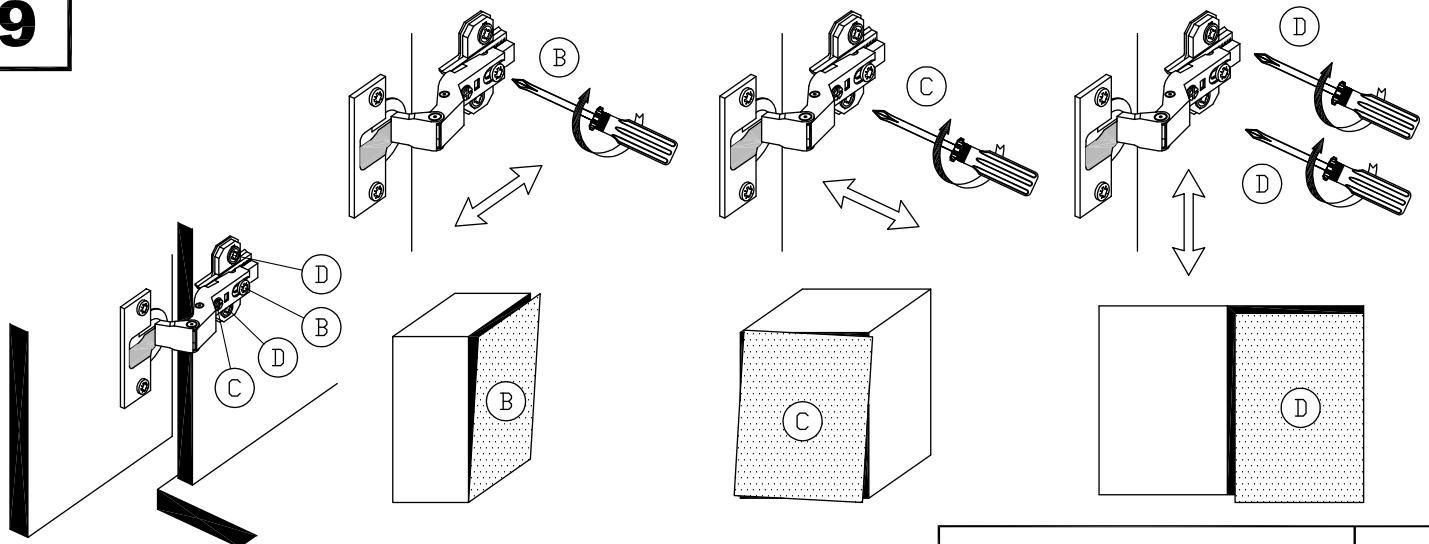
7



8



9





D Montageanleitung

F Notice de montage

NL Handleiding voor de montage

CZ Monzážní návod

HU Szerelési útmutató

TR Montaj talimatı

GB Assembly instructions

I Istruzione di montaggio

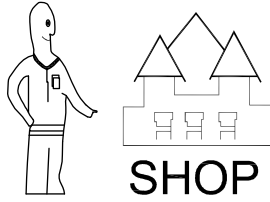
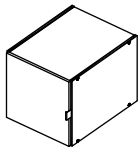
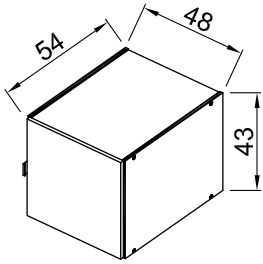
PL Instrukcja montaży

SK Návod na montáž

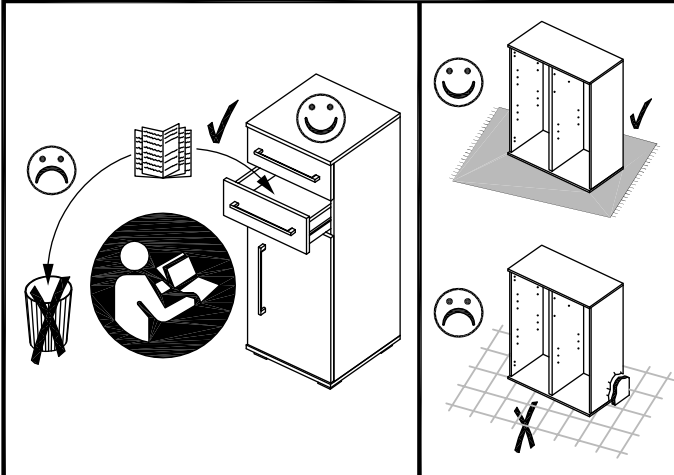
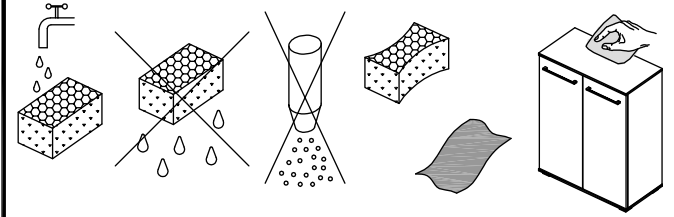
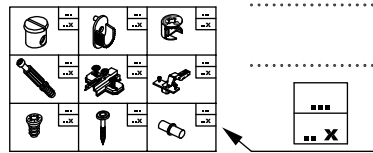
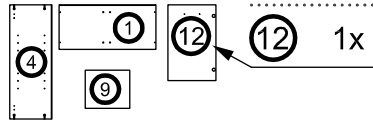
RO Instrucțiuni de montaj

RU ИНСТРУКЦИЯ ПО МОНТАЖУ

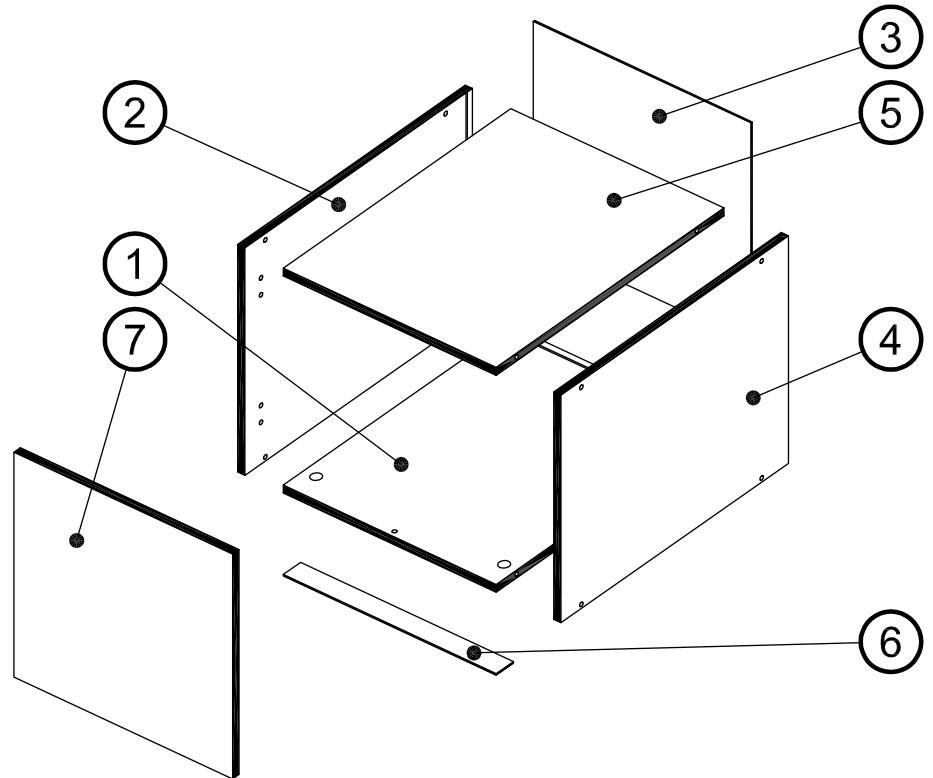
Art. Nr. 3400



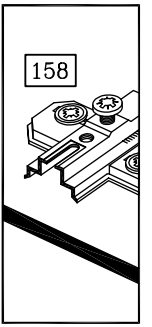
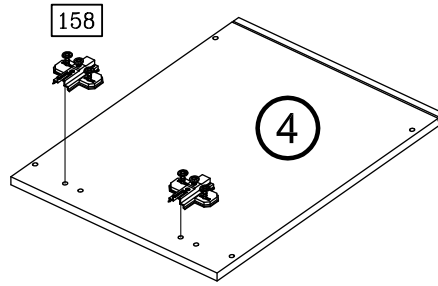
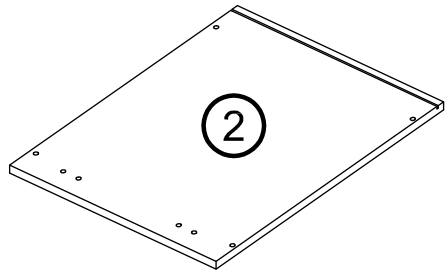
Art. Nr. 3400



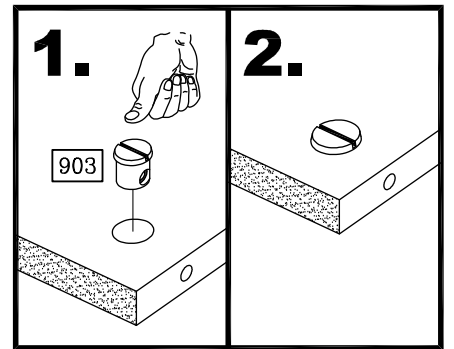
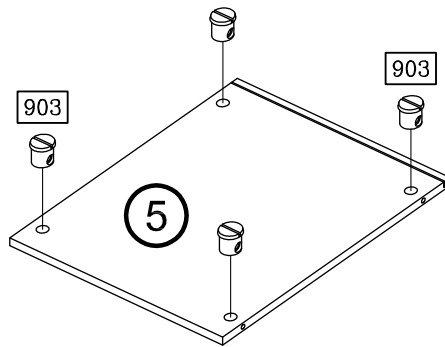
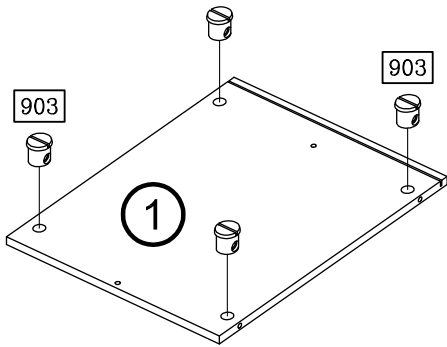
- 105**
2x
4 x 25
- 155**
2x
- 158**
2x
- 222**
8x
4,5 x 55
- 903**
8x
- 905**
8x
Ø 12 / 2,5
- 928**
2x
4 x 15
- 575**
1x



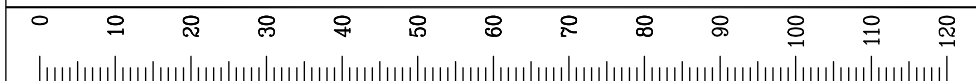
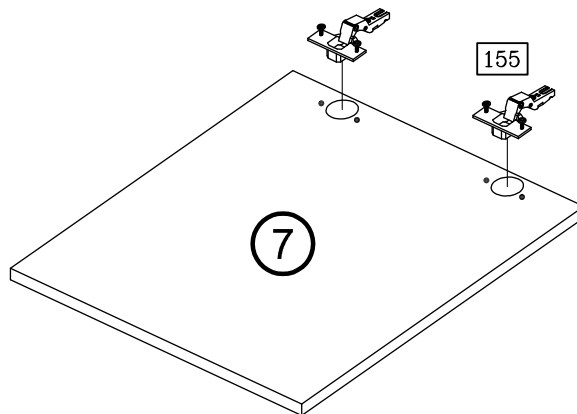
1

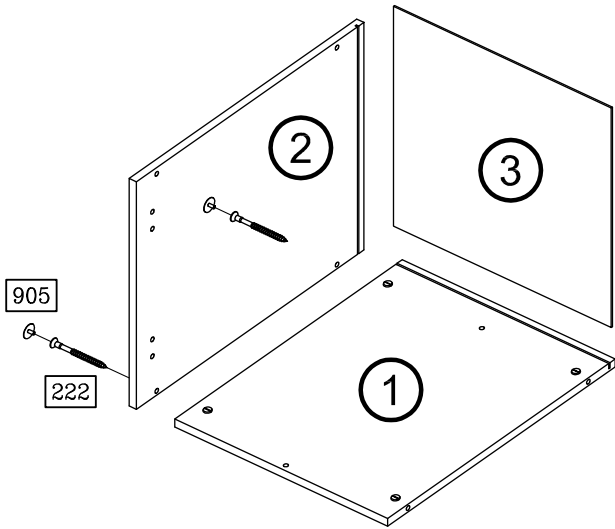
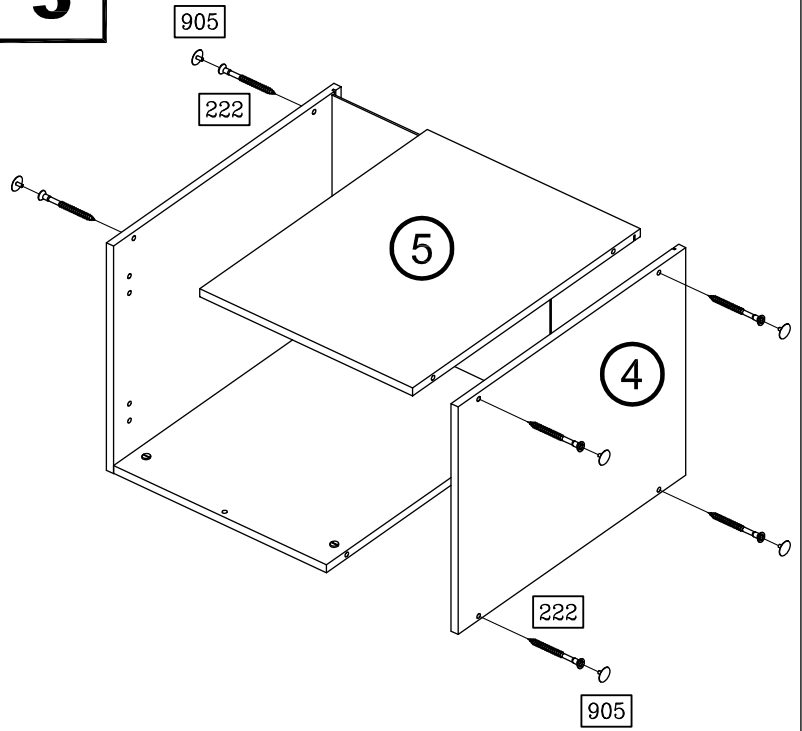
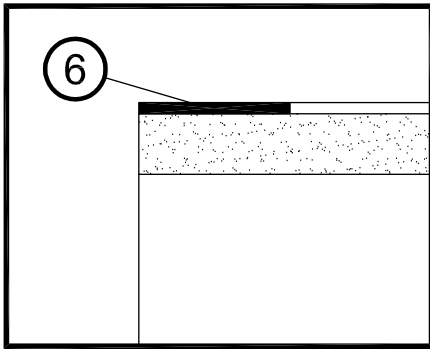


2



3



4**5****6****7**