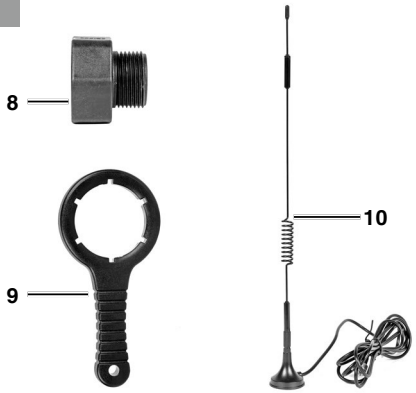

D	Originalbetriebsanleitung Hauswasserautomat	SLO	Originalna navodila za uporabo Avtomat za hišni vodovod
GB	Original operating instructions Automatic domestic water system	H	Eredeti használati utasítás Házi vízmű automata
F	Instructions d'origine Système automatique d'eau a emploi domestique	RO	Instrucțiuni de utilizare originale Hidrofor automat
I	Istruzioni per l'uso originali Centralina idrica automatica	GR	Πρωτότυπες Οδηγίες χρήσης Αυτοματη συσκευή νερου οικιακης χρησης
DK/ N	Original betjeningsvejledning Vandautomat	P	Manual de instruções original Bomba de rega automática
S	Original-bruksanvisning Pumpautomat	HR/ BIH	Originalne upute za uporabu Automat za kućni vodovod
CZ	Originální návod k obsluze Automatická domácí vodárna	RS	Originalna uputstva za upotrebu Automat za kućni vodovod
SK	Originálny návod na obsluhu Domáci vodný automat	PL	Instrukcja oryginalna Automat hydroforowy
NL	Originele handleiding Automatische watervoorzieningsinstallatie	TR	Orijinal Kullanma Talimatı Otomatik hidrofor
E	Manual de instrucciones original Sistema automático de bombeo de agua	EE	Originaalkasutusjuhend Veeautomaat
FIN	Alkuperäiskäyttöohje Kotitalousvesiautomaatti		

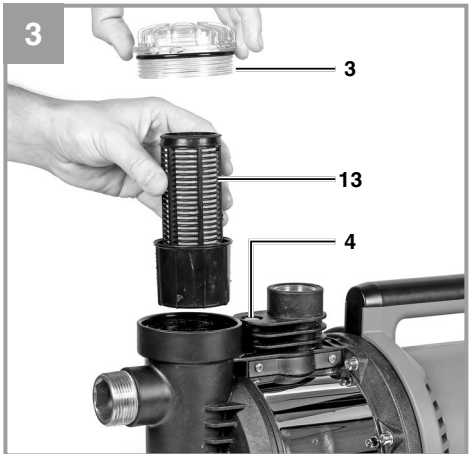
1

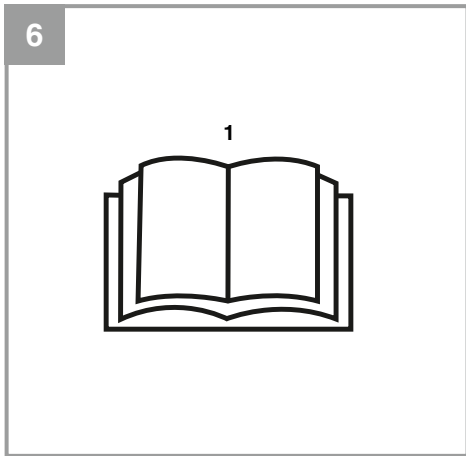
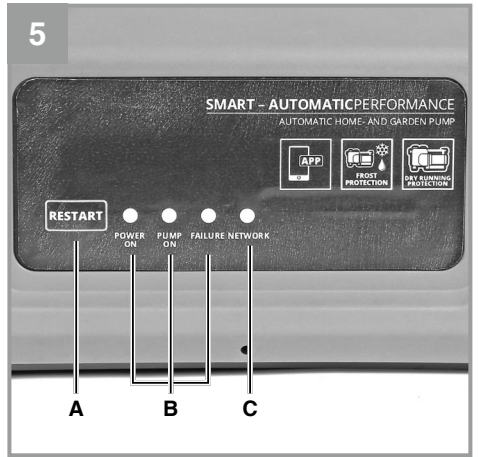
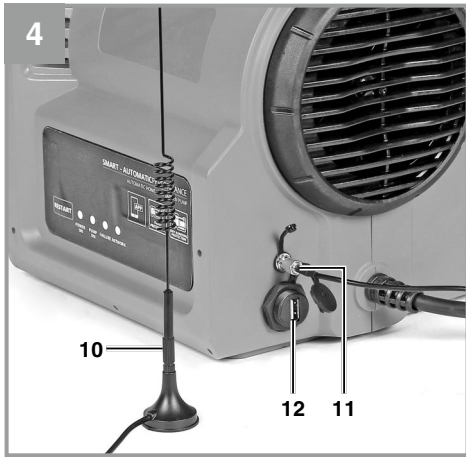


2



3





Gefahr!

Beim Benutzen von Geräten müssen einige Sicherheitsvorkehrungen eingehalten werden, um Verletzungen und Schäden zu verhindern. Lesen Sie diese Bedienungsanleitung / Sicherheitshinweise deshalb sorgfältig durch. Bewahren Sie diese gut auf, damit Ihnen die Informationen jederzeit zur Verfügung stehen. Falls Sie das Gerät an andere Personen übergeben sollten, händigen Sie diese Bedienungsanleitung / Sicherheitshinweise bitte mit aus. Wir übernehmen keine Haftung für Unfälle oder Schäden, die durch Nichtbeachten dieser Anleitung und den Sicherheitshinweisen entstehen.

Erklärung der verwendeten Symbole (siehe Bild 6)

1. **Gefahr!** - Zur Verringerung des Verletzungsrisikos Bedienungsanleitung lesen.

1. Sicherheitshinweise

Die entsprechenden Sicherheitshinweise finden Sie im beiliegenden Heftchen!

Gefahr!

Lesen Sie alle Sicherheitshinweise und Anweisungen. Versäumnisse bei der Einhaltung der Sicherheitshinweise und Anweisungen können elektrischen Schlag, Brand und/oder schwere Verletzungen verursachen. **Bewahren Sie alle Sicherheitshinweise und Anweisungen für die Zukunft auf.**

Dieses Gerät kann von Kindern ab 8 Jahren und darüber sowie von Personen mit verringerten physischen, sensorischen oder mentalen Fähigkeiten oder Mangel an Erfahrung und Wissen benutzt werden, wenn sie beaufsichtigt oder bezüglich des sicheren Gebrauchs des Gerätes unterwiesen wurden und die daraus resultierenden Gefahren verstehen. Kinder dürfen nicht mit dem Gerät spielen. Reinigung und Benutzer-Wartung dürfen nicht von Kindern ohne Beaufsichtigung durchgeführt werden.

2. Gerätebeschreibung und Lieferumfang

2.1 Gerätebeschreibung (Bild 1-4)

1. Wasserablassschraube
2. Sauganschluss
3. Vorfilterkappe
4. Entlüftungsschraube
5. Druckanschluss
6. Tragegriff
7. Bedienfeld mit LED-Anzeige
8. Anschlussadapter ca. 33,3 mm (R1AG)
9. Schlüssel für Vorfilterkappe
10. Zusatzantenne
11. Anschluss für Zusatzantenne
12. USB-Anschluss
13. Vorfilter

2.2 Lieferumfang

Bitte überprüfen Sie die Vollständigkeit des Artikels anhand des beschriebenen Lieferumfangs. Bei Fehlteilen wenden Sie sich bitte spätestens innerhalb von 5 Arbeitstagen nach Kauf des Artikels unter Vorlage eines gültigen Kaufbeleges an unser Service Center oder an die Verkaufsstelle, bei der Sie das Gerät erworben haben. Bitte beachten Sie hierzu die Gewährleistungstabelle in den Service-Informationen am Ende der Anleitung.

- Öffnen Sie die Verpackung und nehmen Sie das Gerät vorsichtig aus der Verpackung.
- Entfernen Sie das Verpackungsmaterial sowie Verpackungs- und Transportsicherungen (falls vorhanden).
- Überprüfen Sie, ob der Lieferumfang vollständig ist.
- Kontrollieren Sie das Gerät und die Zubehörteile auf Transportschäden.
- Bewahren Sie die Verpackung nach Möglichkeit bis zum Ablauf der Garantiezeit auf.

Gefahr!

Gerät und Verpackungsmaterial sind kein Kinderspielzeug! Kinder dürfen nicht mit Kunststoffbeuteln, Folien und Kleinteilen spielen! Es besteht Verschluckungs- und Erstickungsgefahr!

- Hauswasserautomat
- Anschlussadapter ca. 33,3 mm (R1AG)
- Zusatzantenne
- Schlüssel für Vorfilterkappe
- Originalbetriebsanleitung
- Sicherheitshinweise

3. Bestimmungsgemäße Verwendung

Einsatzbereich:

- Zum Bewässern und Gießen von Grünanlagen, Gemüsebeeten und Gärten.
- Zum Betreiben von Rasensprengern.
- Mit Vorfilter zur Wasserentnahme aus Teichen, Bächen, Regentonnen, Regenwasserzisternen und Brunnen.
- Zur Brauchwasserversorgung.

Fördermedien:

- Zur Förderung von klarem Wasser (Süßwasser), Regenwasser oder leichter Waschlauge/ Brauchwasser.
- Die maximale Temperatur der Förderflüssigkeit sollte im Dauerbetrieb +35 °C nicht überschreiten.
- Mit diesem Gerät dürfen keine brennbaren, gasenden oder explosiven Flüssigkeiten gefördert werden.
- Die Förderung von aggressiven Flüssigkeiten (Säuren, Laugen, Silosickersaft usw.) sowie Flüssigkeiten mit abrasiven Stoffen (Sand) ist ebenfalls zu vermeiden.
- Dieses Gerät ist nicht für die Förderung von Trinkwasser geeignet.

Das Gerät darf nur nach seiner Bestimmung verwendet werden. Jede weitere darüber hinausgehende Verwendung ist nicht bestimmungsgemäß. Für daraus hervorgerufene Schäden oder Verletzungen aller Art haftet der Benutzer/Bediener und nicht der Hersteller.

Bitte beachten Sie, dass unsere Geräte bestimmungsgemäß nicht für den gewerblichen, handwerklichen oder industriellen Einsatz konstruiert wurden. Wir übernehmen keine Gewährleistung, wenn das Gerät in Gewerbe-, Handwerks- oder Industriebetrieben sowie bei gleichzusetzenden Tätigkeiten eingesetzt wird.

4. Technische Daten

Netzanschluss	220-240 V~ 50 Hz
Aufnahmeleistung	1100 Watt
Fördermenge	4400 l/h
Förderhöhe max.	48 m
Förderdruck max.	0,48 MPa (4,8 bar)
Ansaughöhe max.	8 m
Druckanschluss	ca. 33,3 mm (R11G)
Sauganschluss	ca. 42 mm (R1¼AG)
Wassertemperatur max.	35 °C
Gemessener Schalleistungspegel	
L_{WA}	76,3 dB(A)
Unsicherheit K_{WA}	2,01 dB
Garantierter Schalleistungspegel L_{WA} ...	78 dB(A)
Schutzart	IPX4

5. Vor Inbetriebnahme

Überzeugen Sie sich vor dem Anschließen, dass die Daten auf dem Typenschild mit den Netzdaten übereinstimmen.

5.1 Saugleitungsanschluss

- Befestigen Sie den Saugschlauch (mind. ca. 19 mm (¾") Kunststoffschlauch mit Spiralversteifung) entweder direkt oder über einen Gewindenippel an den Sauganschluss ca. 42 mm (R1¼AG) des Gerätes.
- Verwenden Sie den Anschlussadapter (8) um das Gewinde des Sauganschlusses auf ca. 33,3 mm (R1AG) zu reduzieren.
- Die Saugleitung von der Wasserentnahme zum Gerät steigend verlegen. Vermeiden Sie unbedingt die Verlegung der Saugleitung über die Pumpenhöhe, Luftblasen in der Saugleitung verzögern und verhindern den Ansaugvorgang.
- Saug- und Druckleitung sind so anzubringen, dass diese keinen mechanischen Druck auf das Gerät ausüben.
- Das Saugventil sollte genügend tief im Wasser liegen, sodass durch Absinken des Wasserstandes ein Trockenlauf des Gerätes vermieden wird.
- Eine undichte Saugleitung verhindert durch Luftansaugen das Ansaugen des Wassers.
- Vermeiden Sie das Ansaugen von Fremdkörpern (Sand usw.). Wenn nötig, installieren Sie zu diesem Zweck einen Vorfilter.

5.2 Druckleitungsanschluss

- Die Druckleitung (sollte mind. ca. 19 mm (¾") sein) muss direkt oder über einen Gewinde-nippel an den Druckleitungsanschluss ca. 33,3 mm (R1IG) des Gerätes angeschlossen werden.
- Selbstverständlich kann mit entsprechenden Verschraubungen ein ca. 13 mm (½") Druckschlauch verwendet werden. Die Förderleistung wird durch den kleineren Druckschlauch reduziert.
- Während des Ansaugvorgangs sind die in der Druckleitung vorhandenen Absperrorgane (Spritzdüsen, Ventile etc.) voll zu öffnen, damit die in der Saugleitung vorhandene Luft frei entweichen kann.
- Achten Sie darauf, dass der Druckschlauch bei der Verwendung der Pumpe im Automatik-Modus nicht abknickt. Wird der Schlauch direkt an der Druckseite angeschlossen, wird empfohlen, ein Winkelstück ca. 33,3 mm (R1AG) zu verwenden.

5.3 Vorbereitung der Pumpe (Bild 3)

- Öffnen Sie die Entlüftungsschraube (4), damit beim Befüllen des Pumpengehäuse Luft entweichen kann.
- Schrauben Sie die Vorfilterkappe (3) mit dem beiliegenden Schlüssel (9) ab und entnehmen Sie den Vorfilter (13). Im Anschluss können Sie das Pumpengehäuse über die Vorfilterkappe (3) mit Wasser auffüllen. Ein Auffüllen der Saugleitung beschleunigt den Ansaugvorgang.
- Der Zusammenbau erfolgt in umgekehrter Reihenfolge.

5.4 Elektrischer Anschluss

- Der elektrische Anschluss erfolgt an einer Schutzkontakt-Steckdose 220-240 V~ 50 Hz. Absicherung mindestens 10 Ampere.
- Gegen Überlastung oder Blockierung wird der Motor durch den eingebauten Temperaturwächter geschützt. Bei Überhitzung schaltet der Temperaturwächter die Pumpe automatisch ab und nach dem Abkühlen schaltet sich das Gerät wieder selbstständig ein.

5.5 Anschluss der Zusatzantenne

Die Pumpe verfügt über eine eingebaute Antenne. Die Funksignalstärke der internen Antenne reicht in den meisten Fällen für einen automatischen Betrieb aus. Zur Verstärkung des Funksignales kann die im Lieferumfang enthaltene Zusatzantenne verwendet werden. Dies kann erforderlich sein, wenn die Pumpe beispielsweise im Keller hinter dicken Mauern oder in Blech verkleideten Schuppen installiert ist. Die Antenne ist am besten außerhalb des abschirmenden Raumes zu platzieren. Stecken Sie dazu die im Lieferumfang enthaltene Zusatzantenne (10) an den Antennen-Anschluss (11) der Pumpe an und schrauben die Überwurfmutter handfest an (Bild 4). Die Pumpe verwendet jetzt die externe Zusatzantenne.

5.6 Steuerung der Pumpe mit Hilfe der App

Über die App bekommen Sie vielseitige Einstellmöglichkeiten für Ihre Pumpe, zusätzlich können Leistungsdaten abgerufen werden. Sie können die Pumpe manuell fernsteuern, nach definiertem Arbeitszeitraum oder mit Hilfe des SMART-Modus betreiben. Die App zeigt Ihnen im Betrieb Fehlermeldungen sowie Warnungen an.

5.6.1 App Herunterladen

Laden Sie sich zuerst die Einhell-App für Ihre Pumpe auf Ihrem Smartphone herunter. Die Einhell-App ist über folgenden Link und QR-Code erreichbar:

iOS: <http://qr.einhell.com/12e103ce>



Android: <http://qr.einhell.com/176c0443>



5.6.2 Registrierung der Pumpe

Ihr Gerät verfügt über eine IoT-Funktion (Internet of Things / Internet der Dinge). Ihre Pumpe kann sich über einen integrierten SIM Chip mit dem verfügbaren Mobilfunknetzwerk verbinden und ist somit unabhängig von einer Bluetooth- oder WLAN-Verbindung. In den ersten 5 Jahren entstehen für Sie keine Nutzungsgebühren der Pumpe im Mobilfunknetz, da diese über den Kaufpreis abgedeckt werden. Infos über die verbleibende Laufzeit und eine mögliche Verlängerung können über die App eingesehen werden. Im Werkszustand ist die Funktion deaktiviert und die Pumpe versucht sich mit dem Netzwerk zu verbinden, dabei blinkt die Netzwerk-LED (Bild 5/Pos. C) blau. Um Ihre Pumpe zu aktivieren, folgen Sie den Anweisungen in der App.

Bei erfolgreicher Registrierung und Verbindung mit dem Netzwerk leuchtet die Netzwerk-LED (Bild 5/Pos. C) blau und die vielseitigen Einstellungsmöglichkeiten und Funktionen der App stehen Ihnen nun zur Verfügung. Stellen Sie sicher, dass die Pumpe sowie Ihr Smartphone eine sichere Internetverbindung haben, sobald Sie Einstellungen in der App vornehmen. Für den automatischen Betrieb der Pumpe in einem programmierten Arbeitszeitraum muss lediglich die Pumpe mit dem Internet verbunden sein.

5.6.3 Zurücksetzen der Registrierung

Sollte bei Erstinbetriebnahme Ihrer Pumpe die blaue LED (Bild 5/Pos. C) dauerhaft leuchten, so ist die Pumpe bereits registriert. Die Pumpe muss zurückgesetzt und auf Sie registriert werden. Kontaktieren Sie dazu unseren Kundendienst und halten Sie die Quittung und die Seriennummer der Pumpe bereit.

6. Bedienung

6.1 LED-Anzeige (Bild 5)

6.1.1 Status LEDs

Der aktuelle Betriebszustand wird über die LED-Anzeige (Bild 5/Pos. B) signalisiert.

Gelb leuchtet:

Die Pumpe ist an der Stromversorgung angeschlossen.

Gelb und Grün leuchtet:

Die Pumpe ist in Betrieb und läuft sofort an, ein Verbraucher zur Entnahme von Förderflüssigkeit ist geöffnet.

Gelb blinkt:

Pumpe baut Druck auf (z.B. Wasserhahn geschlossen) und schaltet sich dann von selbst ab.

Gelb, Grün und Rot leuchtet:

Die Pumpe befindet sich im Trockenlauf ohne Förderflüssigkeit. Die Pumpe führt 3 Versuche durch, um den Trockenlauf zu beseitigen, bevor der Trockenlaufschutz endgültig auslöst.

Gelb und Rot leuchtet:

Der Trockenlaufschutz hat ausgelöst, es ist keine Ansaugung der Förderflüssigkeit mehr möglich. Unter Zuhilfenahme der Fehlersuche die Störung (z.B. undichte Saugleitung) finden und beseitigen. Danach durch Bestätigen der RESTART-Taste (Bild 5/Pos. A) die Pumpe wieder in Betrieb nehmen.

6.1.2 Netzwerk-LED

Über die Netzwerk-LED (Bild 5/Pos. C) signalisiert die Pumpe ihren Netzwerkstatus.

Blau blinkt:

Die Pumpe sucht eine Verbindung zum Netzwerk.

Blau leuchtet:

Die Pumpe ist mit dem Netzwerk verbunden.

6.2 Betrieb der Pumpe

Die Pumpe bietet vielseitige Betriebsmodi, wodurch Sie die Pumpe auf verschiedene Arten in Betrieb nehmen können. Über die App haben Sie vielseitige Einstellungsmöglichkeiten der Pumpe und können Leistungsdaten abrufen. Zusätzlich zeigt Ihnen die App im Betrieb Fehlermeldungen sowie Warnungen an.

Sie können die Pumpe sowohl manuell am Bedienfeld der Pumpe als auch mit Hilfe der App betreiben. Wird die Pumpe, unabhängig vom Betriebsmodus, gestartet, wird die Pumpe in einen Hauswasserautomaten-Modus versetzt. Die Pumpe schaltet sich unabhängig vom verwendeten Modus immer bei geöffneter Druckseite ein und schaltet automatisch bei ausbleibender Entnahme von Förderflüssigkeit wieder aus.

Der aktuelle Betriebszustand wird über die LED-Anzeige (Bild 5/Pos. B) signalisiert (siehe Kapitel „LED-Anzeige“).

Der Durchfluss- und Druckschalter hat keine Einstell- oder Schaltmöglichkeiten, er funktioniert vollautomatisch.

Ansaugvorgang

Die Pumpe wird in einem der Betriebsmodi gestartet und läuft sofort an. Die Pumpe führt 3 Versuche durch, um den Trockenlauf zu beseitigen, bevor der Trockenlaufschutz endgültig auslöst. Die Pumpe baut im Betrieb Druck auf und schaltet sich bei geschlossener Druckleitung automatisch aus. Fällt der Druck in der Druckleitung, z.B. durch Öffnung eines Absperrorgans, so schaltet sich die Pumpe wieder ein.

6.2.1 Manueller Betrieb

Die Pumpe kann jederzeit manuell über die RESTART-Taste (Bild 5/Pos. A) ein- und ausgeschaltet werden. Dazu ist eine Registrierung der Pumpe nicht notwendig. Die Pumpe hat keine Möglichkeit der Einstellung der maximalen Laufzeit in diesem Modus.

6.2.2 Fernsteuerung mit App

Die Pumpe kann über die App und Ihr Smartphone manuell ein- und ausgeschaltet werden. Es wird ein Start- oder Stoppbefehl über das Netzwerk an die Pumpe gesendet.

6.2.3 Zeitplan mit App

Über die App haben Sie die Möglichkeit die Pumpe nach eingestellten Arbeitszeitraum zu betreiben. Dabei erhält die Pumpe über das Netzwerk für den eingestellten Arbeitszeitraum einen Start- oder Stoppbefehl. Stellen Sie sicher, dass die Pumpe eine zuverlässige Netzwerkverbindung hat.

Bei Unterbrechung der Netzwerkverbindung läuft die Pumpe zunächst weiter und schaltet sich nach eingestellter maximaler Laufzeit automatisch ab.

6.2.4 SMART-Modus mit App

Der SMART-Modus der Pumpe ermöglicht eine automatische Bewässerung. Um den SMART-Modus nutzen zu können, werden zunächst einige spezifische Daten benötigt.

Damit die Pumpe den Grundbedarf an Förderflüssigkeit im entsprechenden Zeitraum bestimmen kann, müssen Sie zunächst die Pumpe manuell oder über einen Zeitplan der App betreiben. Der entsprechende Grundbedarf wird über die Durchflussmenge der Pumpe bestimmt.

Des Weiteren werden standortspezifische Wetterdaten benötigt, um die optimale Bewässerungszeit zu ermitteln. Geben Sie dazu den Standort der Pumpe in der App an.

Nachdem Sie die Daten in der App eingegeben haben, erscheint im SMART-Modus eine Fortschrittsanzeige, die Ihnen Auskunft darüber gibt, wie viele Daten noch gesammelt werden müssen. Sobald die Pumpe genügend Daten erhoben hat, ist sie bereit, um selbständig die Bewässerung zu übernehmen.

6.3 Maximale Laufzeit

Die maximale Laufzeit beginnt mit einem Startbefehl der Pumpe. Dieser muss über die App manuell oder automatisch erfolgen. Dabei wird nicht berücksichtigt ob die Pumpe tatsächlich fördert oder nicht. Die Pumpe schaltet sich automatisch nach der eingestellten Laufzeit aus, sofern kein Stoppbefehl durch den Nutzer erfolgte.

Achtung! – Wird die Pumpe manuell an der Pumpe durch Drücken der RESTART-Taste (Bild 5/Pos. A) gestartet, gilt die Einstellung der maximalen Laufzeit nicht. Die Pumpe läuft dauerhaft sofern kein Stopp-Befehl erfolgt.

Achtung! – Die aktuelle abgelaufene Laufzeit wird mit jedem Startbefehl über die App zurückgesetzt. Dieser kann manuell oder automatisch über die App erfolgen.

6.4 Temperaturüberwachung

Die Pumpe besitzt eine Temperaturüberwachung der Förderflüssigkeit und ist unabhängig vom Betriebsmodus aktiv. Hat die Temperaturüberwachung ausgelöst, so blinkt die LED-Anzeige (Bild 5/Pos. B) rot und die Pumpe schaltet sich aus. Die Temperatur der Förderflüssigkeit wurde unter- oder überschritten. Warten Sie, bis die Förderflüssigkeit die zulässige Betriebstemperatur erreicht hat. Sie können die Pumpe über die RESTART-Taste (Bild 5/Pos. A) oder über die App wieder in Betrieb nehmen.

Die maximale Temperatur der Förderflüssigkeit sollte im Dauerbetrieb +35° C nicht überschreiten.

6.5 Fehlermeldungen und Warnungen

Überprüfen Sie regelmäßig die App, um Fehlermeldungen und Warnungen zu erhalten. Sie erhalten Fehlermeldungen, Warnungen sowie Erinnerungen per Push-Benachrichtigung auf Ihr Smartphone. Wenn Sie dies nicht wünschen, können Sie die Benachrichtigungs-Einstellungen in der App anpassen. Stellen Sie sicher, dass die Hintergrunddaten der Einhell-App auf Ihrem Smartphone aktiviert sind und Ihr Smartphone über eine aktive Internetverbindung verfügt. Sie können den Fehler (z.B. undichte Saugleitung) unter Zuhilfenahme der Anleitung und der Fehlersuche finden und beseitigen. Danach durch Betätigen der RESTART-Taste (Bild 5/Pos. A) oder das Quittieren der Fehlermeldung in der App die Pumpe wieder in Betrieb nehmen.

7. Austausch der Netzanschlussleitung

Gefahr!

Wenn die Netzanschlussleitung dieses Gerätes beschädigt wird, muss sie durch den Hersteller oder seinen Kundendienst oder eine ähnlich qualifizierte Person ersetzt werden, um Gefährdungen zu vermeiden.

8. Reinigung, Wartung und Ersatzteilbestellung

Das Gerät ist weitgehend wartungsfrei. Für eine lange Lebensdauer empfehlen wir jedoch eine regelmäßige Kontrolle und Pflege.

Gefahr!

Vor jeder Wartung ist das Gerät spannungsfrei zu schalten, hierzu ziehen Sie den Netzstecker der Pumpe aus der Steckdose.

Stellen Sie sicher, dass alle angeschlossenen Leitungen drucklos sind.

8.1 Wartung

- Bei eventueller Verstopfung des Gerätes schließen Sie die Druckleitung an die Wasserleitung an und nehmen den Saugschlauch ab. Öffnen Sie die Wasserleitung. Schalten Sie das Gerät mehrmals für ca. zwei Sekunden ein. Auf diese Weise können Verstopfungen in den häufigsten Fällen beseitigt werden.
- Kontrollieren Sie regelmäßig den Vorfilter (13) und das Rückschlagventil auf Verschmutzungen, damit die Pumpe richtig arbeiten kann. Reinigen Sie den Vorfilter unter fließendem Wasser.
- Im Geräteinneren befinden sich keine weiteren zu wartenden Teile.

8.2 Software-Update:

Um ein Software-Update Ihrer Pumpe durchzuführen, kopieren Sie die neue Software auf einen leeren USB-Stick (gegebenenfalls den USB-Stick zuvor formatieren). Lassen Sie sich in der App automatisch über neue Software-Updates benachrichtigen oder informieren Sie sich alternativ auf unserer Website.

1. Vor dem Software-Update ist das Gerät spannungsfrei zu schalten, hierzu ziehen Sie den Netzstecker der Pumpe aus der Steckdose.
2. Öffnen Sie die Schutzkappe und schließen Sie am USB-Anschluss (12) den USB-Stick an (Bild 4).
3. Schließen Sie die Netzleitung der Pumpe an.
4. Der Update-Vorgang startet automatisch und die LED-Anzeige (Bild 5/Pos. B) blinkt.
5. Leuchtet die LED-Anzeige (Bild 5/Pos. B) durchgängig, ist der Vorgang abgeschlossen.

6. Ziehen Sie den USB-Stick ab und verschließen Sie die Schutzkappe.

8.3 Vorfilter-Einsatz reinigen

- Vorfilter-Einsatz regelmäßig reinigen, wenn nötig tauschen
- Vorfilterkappe (3) entfernen und den Vorfilter (13) entnehmen (Bild 3).
- Den Vorfilter durch ausklopfen auf einer flachen Fläche reinigen.
- Der Vorfilter wird unter fließendem, klarem Wasser gereinigt.
- Bei starker Verschmutzung mit Seifenlauge waschen, anschließend mit klarem Wasser ausspülen und an der Luft trocknen lassen.
- Zum Reinigen des Vorfilters dürfen keine scharfen Reiniger oder Benzin verwendet werden.
- Der Zusammenbau erfolgt in umgekehrter Reihenfolge.

8.4 Ersatzteilbestellung:

Bei der Ersatzteilbestellung sollten folgende Angaben gemacht werden:

- Typ des Gerätes
- Artikelnummer des Gerätes
- Ident-Nummer des Gerätes
- Ersatzteilnummer des erforderlichen Ersatzteils

Aktuelle Preise und Infos finden Sie unter www.Einhell-Service.com

9. Entsorgung und Wiederverwertung

Das Gerät befindet sich in einer Verpackung um Transportschäden zu verhindern. Diese Verpackung ist Rohstoff und ist somit wieder verwendbar oder kann dem Rohstoffkreislauf zurückgeführt werden. Das Gerät und dessen Zubehör bestehen aus verschiedenen Materialien, wie z. B. Metall und Kunststoffe. Defekte Geräte gehören nicht in den Hausmüll. Zur fachgerechten Entsorgung sollte das Gerät an einer geeigneten Sammelstelle abgegeben werden. Wenn Ihnen keine Sammelstelle bekannt ist, sollten Sie bei der Gemeindeverwaltung nachfragen.

10. Lagerung

- Lagern Sie das Gerät und dessen Zubehör an einem dunklen, trockenen und frostfreien Ort. Die optimale Lagertemperatur liegt zwischen 5 und 30 °C. Bewahren Sie das Gerät in der Originalverpackung auf.
- Vor längerem Nichtgebrauch oder Überwinterung ist die Pumpe gründlich mit Wasser durchzuspülen, komplett zu entleeren und trocken zu lagern.
- Bei Frostgefahr muss das Gerät vollkommen entleert werden.
- Nach längeren Stillstandzeiten durch kurzes Ein-/Ausschalten prüfen, ob ein einwandfreies Drehen des Rotors erfolgt.

11. Fehlersuchplan

Störungen	Mögliche Ursache	Behebung
Pumpe saugt nicht an	Undichte bzw. beschädigte Saugleitung	Überprüfen Sie folgenden Stellen auf Dichtigkeit: <ul style="list-style-type: none"> - Saugleitung - Wassereinfüllschraube / Wasserablassschraube / Entlüftungsschraube / Vorfilterkappe - Verbindungsstellen der Saugleitung
	Ansaugvorgang dauert sehr lange	<ul style="list-style-type: none"> - Saughöhe prüfen - der Ansaugvorgang kann bis zu 5 Minuten dauern. - Ansaugleitung stets steigend / waagrecht verlegen.
	Verstopfung in der Saugleitung	Überprüfen Sie folgenden Stellen und reinigen Sie diese: <ul style="list-style-type: none"> - Saugleitung - Ansaugbereich - Saugkorb (inkl. Rückschlagventil) - Vorfilter (inkl. Rückschlagventil) Montieren Sie zum Schutz der Pumpe: <ul style="list-style-type: none"> - Saugkorb - Vorfilter
	Pumpengehäuse ohne Förderflüssigkeit.	Pumpengehäuse mit Förderflüssigkeit auffüllen.
	Saugkorb nicht im Wasser.	Saugkorb ins Wasser eintauchen. Achten Sie auf eine genügende Eintauchtiefe / Wassermenge, sodass bei Wasserentnahme der Pegel nicht unter Saugkorb absinkt.
	Luft kann nicht entweichen	<ul style="list-style-type: none"> - Öffnen Sie entsprechende Absperrorgane (Spritzdüsen, Ventile etc.) in der Druckleitung. Beginnen Sie mit den Absperrorganen, welche der Pumpe am nächst gelegensten sind. - Öffnen Sie beim Befüllen der Pumpe die Entlüftungsschraube, damit Luft aus dem Pumpengehäuse entweichen kann.

Störungen	Mögliche Ursache	Behebung
Wasser-Fördermenge ungenügend	undichte bzw. beschädigte Saugleitung	Überprüfen Sie folgenden Stellen auf Dichtigkeit: - Saugleitung - Wassereinfüllschraube / Wasserablassschraube / Entlüftungsschraube / Vorfilterkappe - Verbindungsstellen der Saugleitung
	Saughöhe zu hoch.	Saughöhe überprüfen.
	Saugkorb (inkl. Rückschlagventil) verschmutzt.	Saugkorb (inkl. Rückschlagventil) reinigen.
	Vorfilter (inkl. Rückschlagventil) verschmutzt.	Vorfilter (inkl. Rückschlagventil) reinigen.
	Schlauch auf Druckseite geknickt.	Knickstellen im Schlauch beseitigen.
	Querschnitt auf Druckseite verengt.	Engstellen vermeiden.
	Förderleistung der Pumpe abhängig von der Förderhöhe und der angeschlossenen Peripherie.	Max. Förderhöhe beachten, ggf. andere Schlauchdurchmesser oder andere Schlauchlänge wählen.
Motor läuft nicht an	Netzspannung fehlt.	Sicherungen und elektrische Verbindung überprüfen.
	Pumpenrad blockiert.	Die Motorwelle durch Lüfterhaube mit Hilfe eines Schraubendreher drehen (verklebte Gleitringdichtung lösen).
Thermoschalter schaltet die Pumpe ab	Überhitzung / Überlastung der Pumpe	Gerät abkühlen lassen!
	Temperatur der Förderflüssigkeit oder Umgebung ist zu hoch.	Achten Sie auf die zulässige Temperatur der Förderflüssigkeit. Sorgen Sie für eine ausreichende Kühlung der Pumpe.
	Trockenlauf der Pumpe.	Ursache des Trockenlaufs beseitigen. Beachten Sie die Punkte unter „Pumpe saugt nicht an“. Trockenlauf verhindern.



Nur für EU-Länder

Werfen Sie Elektrowerkzeuge nicht in den Hausmüll!

Gemäß europäischer Richtlinie 2012/19/EU über Elektro- und Elektronik-Altgeräte und Umsetzung in nationales Recht müssen verbrauchte Elektrowerkzeuge getrennt gesammelt werden und einer umweltgerechten Wiederverwertung zugeführt werden.

Recycling-Alternative zur Rücksendeaufforderung:

Der Eigentümer des Elektrogerätes ist alternativ anstelle Rücksendung zur Mitwirkung bei der sachgerechten Verwertung im Falle der Eigentumsaufgabe verpflichtet. Das Altgerät kann hierfür auch einer Rücknahmestelle überlassen werden, die eine Beseitigung im Sinne der nationalen Kreislaufwirtschafts- und Abfallgesetze durchführt. Nicht betroffen sind den Altgeräten beigefügte Zubehörteile und Hilfsmittel ohne Elektrobestandteile.

Der Nachdruck oder sonstige Vervielfältigung von Dokumentation und Begleitpapieren der Produkte, auch auszugsweise, ist nur mit ausdrücklicher Zustimmung der Einhell Germany AG zulässig.

Technische Änderungen vorbehalten

Service-Informationen

Wir unterhalten in allen Ländern, welche in der Garantiekunde benannt sind, kompetente Service-Partner, deren Kontakte Sie der Garantiekunde entnehmen. Diese stehen Ihnen für alle Service-Belange wie Reparatur, Ersatzteil- und Verschleißteil-Versorgung oder den Bezug von Verbrauchsmaterialien zur Verfügung.

Es ist zu beachten, dass bei diesem Produkt folgende Teile einem gebrauchsgemäßen oder natürlichen Verschleiß unterliegen bzw. folgende Teile als Verbrauchsmaterialien benötigt werden.

Kategorie	Beispiel
Verschleißteile*	Vorfilter, Filterpatrone
Verbrauchsmaterial/ Verbrauchsteile*	
Fehlteile	

* nicht zwingend im Lieferumfang enthalten!

Bei Mängel oder Fehlern bitten wir Sie, den Fehlerfall im Internet unter www.Einhell-Service.com anzu-melden. Bitte achten Sie auf eine genaue Fehlerbeschreibung und beantworten Sie dazu in jedem Fall folgende Fragen:

- Hat das Gerät bereits einmal funktioniert oder war es von Anfang an defekt?
- Ist Ihnen vor dem Auftreten des Defektes etwas aufgefallen (Symptom vor Defekt)?
- Welche Fehlfunktion weist das Gerät Ihrer Meinung nach auf (Hauptsymptom)?
Beschreiben Sie diese Fehlfunktion.

Garantieurkunde

Sehr geehrte Kundin, sehr geehrter Kunde, unsere Produkte unterliegen einer strengen Qualitätskontrolle. Sollte dieses Gerät dennoch einmal nicht einwandfrei funktionieren, bedauern wir dies sehr und bitten Sie, sich an unseren Servicedienst unter der auf dieser Garantiekarte angegebenen Adresse zu wenden. Gerne stehen wir Ihnen auch telefonisch über die angegebene Servicrufnummer zur Verfügung. Für die Geltendmachung von Garantieansprüchen gilt folgendes:

1. Diese Garantiebedingungen richten sich ausschließlich an Verbraucher, d. h. natürliche Personen, die dieses Produkt weder im Rahmen ihrer gewerblichen noch anderen selbständigen Tätigkeit nutzen wollen. Diese Garantiebedingungen regeln zusätzliche Garantieleistungen, die der u. g. Hersteller zusätzlich zur gesetzlichen Gewährleistung Käufern seiner Neugeräte verspricht. Ihre gesetzlichen Gewährleistungsansprüche werden von dieser Garantie nicht berührt. Unsere Garantieleistung ist für Sie kostenlos.
2. Die Garantieleistung erstreckt sich ausschließlich auf Mängel an einem von Ihnen erworbenen neuen Gerät des u. g. Herstellers, die auf einem Material- oder Herstellungsfehler beruhen und ist nach unserer Wahl auf die Behebung solcher Mängel am Gerät oder den Austausch des Gerätes beschränkt. Bitte beachten Sie, dass unsere Geräte bestimmungsgemäß nicht für den gewerblichen, handwerklichen oder beruflichen Einsatz konstruiert wurden. Ein Garantievertrag kommt daher nicht zustande, wenn das Gerät innerhalb der Garantiezeit in Gewerbe-, Handwerks- oder Industriebetrieben verwendet wurde oder einer gleichzusetzenden Beanspruchung ausgesetzt war.
3. Von unserer Garantie ausgenommen sind:
 - Schäden am Gerät, die durch Nichtbeachtung der Montageanleitung oder aufgrund nicht fachgerechter Installation, Nichtbeachtung der Gebrauchsanleitung (wie durch z.B. Anschluss an eine falsche Netzspannung oder Stromart) oder Nichtbeachtung der Wartungs- und Sicherheitsbestimmungen oder durch Aussetzen des Geräts an anomale Umweltbedingungen oder durch mangelnde Pflege und Wartung entstanden sind.
 - Schäden am Gerät, die durch missbräuchliche oder unsachgemäße Anwendungen (wie z.B. Überlastung des Gerätes oder Verwendung von nicht zugelassenen Einsatzwerkzeugen oder Zubehör), Eindringen von Fremdkörpern in das Gerät (wie z.B. Sand, Steine oder Staub, Transportschäden), Gewaltanwendung oder Fremdeinwirkungen (wie z. B. Schäden durch Herunterfallen) entstanden sind.
 - Schäden am Gerät oder an Teilen des Geräts, die auf einen gebrauchsgemäßen, üblichen oder sonstigen natürlichen Verschleiß zurückzuführen sind.
4. Die Garantiezeit beträgt 24 Monate und beginnt mit dem Kaufdatum des Gerätes. Garantieansprüche sind vor Ablauf der Garantiezeit innerhalb von zwei Wochen, nachdem Sie den Defekt erkannt haben, geltend zu machen. Die Geltendmachung von Garantieansprüchen nach Ablauf der Garantiezeit ist ausgeschlossen. Die Reparatur oder der Austausch des Gerätes führt weder zu einer Verlängerung der Garantiezeit noch wird eine neue Garantiezeit durch diese Leistung für das Gerät oder für etwaige eingebaute Ersatzteile in Gang gesetzt. Dies gilt auch bei Einsatz eines Vor-Ort-Services.
5. Für die Geltendmachung Ihres Garantieanspruches melden Sie bitte das defekte Gerät an unter: www.Einhell-Service.com. Halten Sie bitte den Kaufbeleg oder andere Nachweise Ihres Kaufs des Neugeräts bereit. Geräte, die ohne entsprechende Nachweise oder ohne Typenschild eingesendet werden, sind von der Garantieleistung aufgrund mangelnder Zuordnungsmöglichkeit ausgeschlossen. Ist der Defekt des Gerätes von unserer Garantieleistung erfasst, erhalten Sie umgehend ein repariertes oder neues Gerät zurück.

Selbstverständlich beheben wir gegen Erstattung der Kosten auch gerne Defekte am Gerät, die vom Garantiumfang nicht oder nicht mehr erfasst sind. Dazu senden Sie das Gerät bitte an unsere Serviceadresse.

Für Verschleiß-, Verbrauchs- und Fehlteile verweisen wir auf die Einschränkungen dieser Garantie gemäß den Service-Informationen dieser Bedienungsanleitung.



**Sehr geehrte Kundin,
sehr geehrter Kunde,
LIEBE MÖGLICHMACHER,**

wir haben das Ziel, alles dafür zu tun, damit Sie mit Einhell all Ihre Projekte möglich machen können. Aus diesem Grund ist Service bei uns gelebter Anspruch: mit über 20 Jahren Erfahrung und mehr als 120 kompetenten und persönlichen Ansprechpartnern hat es sich der Einhell Service auf die Fahnen geschrieben, Sie bei allen Fragen zu Ihrem Produkt zu unterstützen. Dazu gehört ein beratendes Technikerteam, bis zu 10 Jahre Ersatzteilverfügbarkeit, 24 Stunden Versandservice, eine leistungsfähige Reparatur-Organisation und ein flächendeckendes Service-Partnernetz.

Über unser Onlineportal www.Einhell-Service.com sind viele unserer verfügbaren Services jetzt noch schneller und einfacher für Sie erreichbar – rund um die Uhr, sieben Tage die Woche.



ERSATZTEILE



ZUBEHÖR



**PRODUKT-
INFORMATIONEN**



**PREIS-
INFORMATIONEN**



VERFÜGBARKEITEN



TRACK & TRACE



**GARANTIEVER-
LÄNGERUNGEN**



**REPARATUR-
SERVICE**



**SERVICE-STELLEN
VOR ORT**

Einhell Service
Eschenstraße 6
94405 Landau an der Isar

Telefon: 09951 - 959 2000
Telefax: 09951 - 959 1700
E-Mail: Service-DE@Einhell.com

Wir freuen uns auf Ihren Besuch unter

Einhell-Service.com
>>>

Danger!

When using the equipment, a few safety precautions must be observed to avoid injuries and damage. Please read the complete operating instructions and safety regulations with due care. Keep this manual in a safe place, so that the information is available at all times. If you give the equipment to any other person, hand over these operating instructions and safety regulations as well. We cannot accept any liability for damage or accidents which arise due to a failure to follow these instructions and the safety instructions.

Explanation of the symbols used (see Fig. 6)

1. **Danger!** - Read the operating instructions to reduce the risk of injury.

1. Safety regulations

The corresponding safety information can be found in the enclosed booklet.

WARNING!

Read all safety warnings, instructions, illustrations and specifications provided with this power tool. Failure to follow all instructions listed below may result in electric shock, fire and/or serious injury.

Save all warnings and instructions for future reference.

This equipment can be used by children of 8 years and older and by people with limited physical, sensory or mental capacities or those with no experience and knowledge if they are supervised or have received instruction in how to use the equipment safely and understand the dangers which result from such use. Children are not allowed to play with the equipment. Unless supervised, children are not allowed to clean the equipment and carry out user-level maintenance work.

2. Layout and items supplied**2.1 Layout (Fig. 1-4)**

1. Water drain screw
2. Intake connection
3. Coarse filter cap
4. Ventilation screw
5. Discharge connection
6. Carry-handle
7. Control panel with LED display

8. Connection adapter approx. 33.3 mm (R1 male thread)
9. Key for coarse filter cap
10. Additional antenna
11. Connection for additional antenna
12. USB connection
13. Coarse filter

2.2 Items supplied

Please check that the article is complete as specified in the scope of delivery. If parts are missing, please contact our service center or the sales outlet where you made your purchase at the latest within 5 working days after purchasing the product and upon presentation of a valid bill of purchase. Also, refer to the warranty table in the service information at the end of the operating instructions.

- Open the packaging and take out the equipment with care.
- Remove the packaging material and any packaging and/or transportation braces (if available).
- Check to see if all items are supplied.
- Inspect the equipment and accessories for transport damage.
- If possible, please keep the packaging until the end of the guarantee period.

Danger!

The equipment and packaging material are not toys. Do not let children play with plastic bags, foils or small parts. There is a danger of swallowing or suffocating!

- Automatic domestic water system
- Connection adapter approx. 33.3 mm (R1 male thread)
- Additional antenna
- Key for coarse filter cap
- Original operating instructions
- Safety information

3. Proper use**Range of applications:**

- For irrigating and watering landscaped areas, vegetable beds and gardens.
- For operating lawn sprinklers.
- With coarse filter for drawing water from ponds, streams, rainwater butts, rainwater cisterns and wells.
- For supplying service water.

Pumped media:

- For the pumping of clear water (freshwater), rainwater or mild suds/service water.
- The maximum temperature of the pumped medium must not exceed +35 °C when the equipment is operated continuously.
- Do not use the equipment to pump inflammable, gassing or explosive liquids.
- The pumping of aggressive liquids (acids, alkalis, silo seepage etc.) as well as liquids containing abrasive substances (sand) must also be avoided.
- This equipment is not designed to pump drinking water.

The equipment is to be used only for its prescribed purpose. Any other use is deemed to be a case of misuse. The user / operator and not the manufacturer will be liable for any damage or injuries of any kind caused as a result of this.

Please note that our equipment has not been designed for use in commercial, trade or industrial applications. Our warranty will be voided if the machine is used in commercial, trade or industrial businesses or for equivalent purposes.

4. Technical data

Mains connection	220-240 V ~ 50 Hz
Power rating	1100 W
Delivery rate	4400 l/h
Delivery head max.	48 m
Delivery pressure max.	0.48 MPa (4.8 bar)
Intake height max.	8 m
Discharge connection	approx. 33.3 mm (R1 female thread)
Intake connection	approx. 42 mm (R1¼ male thread)
Water temperature max.	35 °C
Measured sound power level L_{WA}	76.3 dB(A)
Uncertainty K_{WA}	2.01 dB
Guaranteed sound power level L_{WA}	78 dB(A)
Protection	IPX4

5. Before starting the equipment

Before you connect the equipment to the power supply make sure that the data on the rating plate is the same as the mains data.

5.1 Connecting the intake line

- Fasten the intake hose (plastic hose of at least approx. 19 mm (¾") with spiral reinforcement) to the equipment's intake connection of approx. 42 mm (R1¼ male thread) either directly or via a threaded nipple.
- Use the connection adapter (8) to reduce the thread of the intake connection to approx. 33.3 mm (R1 male thread).
- Position the intake line so that it rises from the water withdrawal point to the equipment. Avoid positioning the intake line higher than the pump as this would delay the escape of air bubbles from the intake line and impede the priming process.
- Install the intake and discharge lines in such a way that they do not exert any mechanical pressure on the equipment.
- The intake valve should be low enough in the water to ensure that if the water level falls, the equipment will not run dry.
- A leaking intake line will draw in air and therefore not draw in any water.
- Prevent the intake of foreign bodies (sand etc.). If necessary, install a coarse filter for this purpose.

5.2 Connecting the discharge line

- The discharge line (at least approx. 19 mm (¾") must be connected to the equipment's discharge line connection of approx. 33.3 mm (R1 female thread) either directly or via a threaded nipple.
- Of course you can also use a discharge hose of approx. 13 mm (½") with the relevant couplings. The delivery rate is reduced when using the smaller discharge line.
- During the priming process, the shut-off devices (spray nozzles, valves etc.) present in the discharge line must be fully open so that the air in the intake line can escape freely.
- When the pump is being used in automatic mode, make sure that the discharge hose does not become kinked. If the hose is connected directly to the delivery side, we recommend using an angle piece of approx. 33.3 mm (R1 male thread).

5.3 Preparing the pump (Fig. 3)

- Open the ventilation screw (4) so that air can escape when the pump housing is being filled.
- Use the supplied wrench (9) to unscrew the coarse filter cap (3) and then remove the coarse filter (13). Now you can fill the pump housing with water via the coarse filter cap (3). Filling the intake line will accelerate the priming process.
- Assemble in reverse order.

5.4 Electrical connection

- The electrical connection needs a shock-proof socket for 220-240 V~ 50 Hz. Minimum 10-amp fuse required.
- The motor is protected from overload or blockage by a built-in temperature monitor. The temperature monitor will switch off the pump automatically if overheating occurs, and it will switch on the equipment again automatically when it has cooled down again.

5.5 Connection of the additional antenna

The pump comes with an integrated antenna. In most cases the wireless signal of the integrated antenna is strong enough for automatic operation. To boost the wireless signal you can use the additional antenna which is included in delivery. This might be required, for example, if the pump is installed in a basement behind thick walls or in a shed lined with metal sheeting. The antenna is best positioned outside the space with the shielding effect. Insert the end of the supplied additional antenna (10) into the pump's antenna connection (11) and screw the union nut in place until it is hand-tight (Fig. 4). The pump will now use the external additional antenna.

5.6 Controlling the pump using the app

You can use the app to call up numerous setting options for your pump and to view its performance data. Manual remote control is possible on the basis of a defined work period or in SMART mode. The app presents you with error messages and warnings during operation.

5.6.1 Downloading the app

First download the Einhell app for your pump onto your smart-phone. The Einhell app is available via the following link and QR code:

iOS: <http://qr.einhell.com/12e103ce>



Android: <http://qr.einhell.com/176c0443>



5.6.2 Registering the pump

The pump comes with an IoT function (IoT = Internet of Things). It uses an integrated SIM chip to connect to the available mobile network, making it independent of Bluetooth or WLAN. In the first 5 years you will not be charged anything for using the pump in the mobile network; these costs are covered by the purchase price. Information about the remaining period of use and the possibility of an extension can be consulted in the app. In the factory default state the function is deactivated; the pump will try to connect to the network, indicated by the network LED blinking blue (Fig. 5/Item C). To activate your pump, follow the instructions in the app.

After successful registration and connection with the network, the network LED will light up blue (Fig. 5/Item C) and the app's diverse setting options and functions will be available for you to use. Make sure that both the pump and your smart-phone have a secure internet connection once you have made any settings in the app. For the pump to be operated automatically within a programmed work period, the only requirement is for the pump to be connected with the internet.

5.6.3 Resetting the registration

If the blue LED (Fig. 5/Item C) lights up continuously when your pump is started for the first time, this is because the pump has been registered already. The pump must be reset and registered with your data. Make sure you have your pump's purchase receipt and serial number ready to hand and get in touch with our customer service center .

6. Operation

6.1 LED indicator (Fig. 5)

6.1.1 Status LEDs

The current operating status is signaled via the LED indicator (Fig. 5/Item B).

Yellow is lit:

The pump is connected to the power supply.

Yellow and green are lit:

The pump is in operation and starts up as soon as a consumer is opened for drawing off pumped medium.

Yellow is blinking:

The pump is building up pressure (e.g. a water tap is closed) and then switches off automatically.

Yellow, green and red are lit:

The pump is running dry without any pumped medium. The pump will make 3 attempts to eliminate the dry running before the dry running guard finally trips.

Yellow and red are lit:

The dry running guard has tripped; it is no longer possible to draw in the pumped medium. Use the troubleshooting instructions to find the cause of the fault (e.g. a leaking intake line) and rectify it. Then press the RESTART button (Fig. 5/Item A) to reactivate the pump.

6.1.2 Network LED

The pump uses the network LED (Fig. 5/Item C) to signal its network status.

Blue is blinking:

The pump is searching for a connection to the network.

Blue is lit:

The pump is connected to the network.

6.2 Operating the pump

The pump has numerous operating modes, which means that you can put the pump into operation in different ways. You can use the app to call up numerous setting options for your pump and to view its performance data. The app also presents you with error messages and warnings during operation.

You can operate the pump manually at its control panel as well as by using the app. When the pump is started independently of the operating mode, the pump will be set to an automatic domestic water system mode. Regardless of the mode being used, the pump will always switch on when the discharge side is open, and it will switch off again automatically when no pumped medium is discharged.

The current operating status is signaled via the LED indicator (Fig. 5/Item B) (see the chapter "LED indicator").

The flow and discharge switch cannot be adjusted or activated, it is fully automatic.

Priming process

The pump is started in one of the operating modes and immediately begins to run. The pump will make 3 attempts to eliminate the dry running before the dry running guard finally trips.

During operation the pump will build up pressure and will switch off automatically when the discharge line is closed. When the pressure in the discharge line drops, e.g. because a shut-off mechanism is opened, the pump will switch on again.

6.2.1 Manual operation

The pump can be switched on and off manually at any time using the RESTART button (Fig. 5/Item A). This does not require the pump to be re-registered. There is no way of setting the maximum running time of the pump in this mode.

6.2.2 Remote control using the app

The pump can be switched on and off manually by means of the app and your smart-phone. A start or stop command is then sent to the pump via the network.

6.2.3 Time schedule using the app

You can use the app to operate your pump on the basis of a set work period. The pump then receives a start or stop command for the set work period via the network. Make sure that the pump has a reliable network connection. If the network connection is interrupted, the pump will continue to run until it shuts down automatically after a selected maximum running time.

6.2.4 SMART mode using the app

The pump's SMART mode enables automatic watering. The use of SMART mode requires a number of specific data. For the pump to be able to determine how much pumped medium is generally required within a specific length of time you must first run the pump manually or by means of a time schedule on the app. The general requirement is based on the pump's flow rate. Also needed are location-specific weather data in order to determine the optimum watering time. Proceed by entering the pump's location in the app. Once you have entered the data in the app, SMART mode will show a progress indicator telling you how much data still needs to be collected. As soon as the pump has collected enough data, it will be ready to take over responsibility for the watering itself.

6.3 Maximum running time

The maximum running time begins when the pump receives a start command. The start command must be given manually or automatically via the app. It is irrelevant whether the pump is actually pumping or not. If the user does not issue a stop command, the pump will switch off automatically at the end of the set running time.

Important! – If the pump is started manually at the pump by pressing the RESTART button (Fig. 5/Item A), the maximum running time setting will not apply. As long as no stop command is issued, the pump will run continuously.

Important! – The currently expired running time will be reset with each start command via the app. This can be done manually or automatically via the app.

6.4 Temperature monitoring

The pump monitors the temperature of the pumped medium; this function is active independently of the operating mode. If the temperature monitoring function triggers, the LED indicator (Fig. 5/Item B) will blink red and the pump will switch off. The temperature of the pumped medium was too low or too high. Wait for the pumped medium to reach the permissible operating temperature. You can restart the pump by means of the RESTART button (Fig. 5/Item A) or via the app.

The maximum temperature of the pumped medium must not exceed +35 °C when the equipment is operated permanently.

6.5 Error messages and warnings

Check the app at regular intervals for error messages and warnings. You will receive error messages, warnings and push notifications on your smart-phone. This can be stopped by altering the notification settings in the app. Make sure that the background data of the Einhell app are activated on your smart-phone and that your smart-phone has an active internet connection. You can locate and eliminate the error (e.g. a leak in the intake line) by consulting the operating manual and the troubleshooting instructions. Then press the RESTART button (Fig. 5/Item A) or acknowledge the error message in the app in order to restart the pump.

7. Replacing the power cable

Danger!

If the power cable for this equipment is damaged, it must be replaced by the manufacturer or its after-sales service or similarly trained personnel to avoid danger.

8. Cleaning, maintenance and ordering spare parts

The equipment is largely maintenance-free. However, we recommend regular checks and product care in order to ensure a long service life.

Danger!

The equipment must be disconnected from the power supply (pull the power plug) prior to performing any maintenance.

Make sure that all the connected lines are de-pressurized.

8.1 Maintenance

- If the equipment becomes clogged, connect the discharge line to the water line and disconnect the intake pipe. Open the water line. Switch on the equipment several times for approx. two seconds. This should resolve the majority of clog-related problems.
- To enable the pump to work correctly, check the coarse filter (13) and the non-return valve for dirt at regular intervals. Clean the coarse filter under flowing water.
- There are no other parts inside the equipment which require maintenance.

8.2 Software update

If you want to update the software for your pump, copy the new software to an empty USB stick (format the USB stick first if necessary). Have the app notify you automatically about new software updates or, if you prefer, consult our website for information.

1. Prior to performing a software update you must disconnect the equipment from the power supply by pulling the pump's power plug out of the power socket.
2. Open the protective cap and connect the USB stick to the USB connection (12) (Fig. 4).
3. Connect the pump's power cable.
4. Updating will start immediately and the LED indicator (Fig. 5/Item B) will blink.
5. When the LED indicator (Fig. 5/Item B) is lit steadily, the update has ended.
6. Pull out the USB stick and close the protective cap.

8.3 Cleaning the coarse filter insert

- Clean the coarse filter insert at regular intervals, and replace it if necessary.
- Remove the coarse filter cap (3) and the coarse filter (13) (Fig. 3).
- Clean the coarse filter by tapping it on a flat surface.
- Wash the coarse filter under flowing, clear water.
- In cases of stubborn dirt, first wash with soapy water, then rinse with clear water and leave to dry in the air.
- Do not use abrasive cleaning agents or petrol to clean the coarse filter.
- Assemble in reverse order.

8.4 Ordering replacement parts:

Please quote the following data when ordering replacement parts:

- Type of machine
- Article number of the machine
- Identification number of the machine
- Replacement part number of the part required

For our latest prices and information please go to www.Einhell-Service.com

9. Disposal and recycling

The equipment is supplied in packaging to prevent it from being damaged in transit. The raw materials in this packaging can be reused or recycled. The equipment and its accessories are made of various types of material, such as metal and plastic. Never place defective equipment in your household refuse. The equipment should be taken to a suitable collection center for proper disposal. If you do not know the whereabouts of such a collection point, you should ask in your local council offices.

10. Storage

- Store the equipment and its accessories in a dark, dry and frost-free place. The ideal storage temperature is between 5 and 30 °C. Store the equipment in its original packaging.
- Rinse the pump thoroughly, empty it completely and store it in a dry place before lengthy periods of non-use or winter storage
- The equipment must be completely drained if there is a risk of frost.
- After long periods of non-use, switch the equipment on and off briefly to check whether the rotor is turning properly.



For EU countries only

Never place any electric power tools in your household refuse.

To comply with European Directive 2012/19/EC concerning old electric and electronic equipment and its implementation in national laws, old electric power tools have to be separated from other waste and disposed of in an environment-friendly fashion, e.g. by taking to a recycling depot.

Recycling alternative to the return request:

As an alternative to returning the equipment to the manufacturer, the owner of the electrical equipment must make sure that the equipment is properly disposed of if he no longer wants to keep the equipment. The old equipment can be returned to a suitable collection point that will dispose of the equipment in accordance with the national recycling and waste disposal regulations. This does not apply to any accessories or aids without electrical components supplied with the old equipment.

The reprinting or reproduction by any other means, in whole or in part, of documentation and papers accompanying products is permitted only with the express consent of the Einhell Germany AG.

Subject to technical changes

11. Troubleshooting guide

Faults	Possible cause	Remedy
Pump fails to prime	The intake line has a leak or is damaged	Check the following points for leaks: <ul style="list-style-type: none"> - Intake line - Water filling screw / water drain screw / ventilation screw / coarse filter cap - Connection points of the intake line
	Priming takes a very long time	<ul style="list-style-type: none"> - Check the intake height - Priming can take up to 5 minutes - Always position the intake line so that it rises / is horizontal
	Clogging in the intake line	Check and clean the following points: <ul style="list-style-type: none"> - Intake line - Priming area - Intake cage (incl. non-return valve) - Coarse filter (incl. non-return valve) Fit the following to protect the pump: <ul style="list-style-type: none"> - Intake cage - Coarse filter
	Pump housing with no pumped medium.	Fill the pump housing with pumped medium.
	Intake cage not in water.	Dip the intake cage into water. Make sure that the immersion depth / quantity of water is sufficient for the level not to drop below the intake cage when water is drawn off.
	Air cannot escape	<ul style="list-style-type: none"> - Open the corresponding shut-off devices (spray nozzles, valves etc.) in the discharge line. Begin with the shut-off devices closest to the pump. - When the pump is being filled, open the ventilation screw so that air can escape from the pump housing.

Faults	Possible cause	Remedy
Insufficient pumping rate	The intake line has a leak or is damaged	Check the following points for leaks: - Intake line - Water filling screw / water drain screw / ventilation screw / coarse filter cap - Connection points of the intake line
	Intake height too high.	Check the intake height.
	The intake cage (incl. the non-return valve) is soiled.	Clean the intake cage (incl. the non-return valve).
	The coarse filter (incl. the non-return valve) is soiled.	Clean the coarse filter (incl. the non-return valve).
	The hose on the discharge side is kinked.	Remove any kinks in the hose.
	The cross-section on the discharge side becomes narrower.	Avoid narrow points.
	The pump's delivery rate depends on the delivery head and on the connected peripherals.	Take account of the maximum delivery head, change the hose diameter or hose length if necessary.
The motor does not start	No power available.	Check the fuses and the electrical connection.
	The impeller is blocked.	Use a screwdriver to turn the motor shaft through the fan hood (release the stuck mechanical seal).
The thermostat switches off the pump	Overheating / overloading of the pump	Let the equipment cool down!
	The temperature of the pumped medium or the environment is too high.	Take account of the permitted temperature of the pumped medium. Ensure that the pump is provided with adequate cooling.
	Dry-running of the pump.	Eliminate the cause of the dry-running. Note the points under "Pump fails to prime". Prevent dry-running.

Service information

We have competent service partners in all countries named on the guarantee certificate whose contact details can also be found on the guarantee certificate. These partners will help you with all service requests such as repairs, spare and wearing part orders or the purchase of consumables.

Please note that the following parts of this product are subject to normal or natural wear and that the following parts are therefore also required for use as consumables.

Category	Example
Wear parts*	Coarse filter, filter cartridge
Consumables*	
Missing parts	

* Not necessarily included in the scope of delivery!

In the event of defects or faults, please register the problem on the internet at www.Einhell-Service.com. Please ensure that you provide a precise description of the problem and answer the following questions in all cases:

- Did the equipment work at all or was it defective from the beginning?
- Did you notice anything (symptom or defect) prior to the failure?
- What malfunction does the equipment have in your opinion (main symptom)? Describe this malfunction.

Warranty certificate

Dear Customer,

All of our products undergo strict quality checks to ensure that they reach you in perfect condition. In the unlikely event that your device develops a fault, please contact our service department at the address shown on this guarantee card. You can also contact us by telephone using the service number shown. Please note the following terms under which guarantee claims can be made:

1. These guarantee terms apply to consumers only, i.e. natural persons intending to use this product neither for their commercial activities nor for any other self-employed activities. These warranty terms regulate additional warranty services, which the manufacturer mentioned below promises to buyers of its new products in addition to their statutory rights of guarantee. Your statutory guarantee claims are not affected by this guarantee. Our guarantee is free of charge to you.
2. The warranty services cover only defects due to material or manufacturing faults on a product which you have bought from the manufacturer mentioned below and are limited to either the rectification of said defects on the product or the replacement of the product, whichever we prefer.
Please note that our devices are not designed for use in commercial, trade or professional applications. A guarantee contract will not be created if the device has been used by commercial, trade or industrial business or has been exposed to similar stresses during the guarantee period.
3. The following are not covered by our guarantee:
 - Damage to the device caused by a failure to follow the assembly instructions or due to incorrect installation, a failure to follow the operating instructions (for example connecting it to an incorrect mains voltage or current type) or a failure to follow the maintenance and safety instructions or by exposing the device to abnormal environmental conditions or by lack of care and maintenance.
 - Damage to the device caused by abuse or incorrect use (for example overloading the device or the use of unapproved tools or accessories), ingress of foreign bodies into the device (such as sand, stones or dust, transport damage), the use of force or damage caused by external forces (for example by dropping it).
 - Damage to the device or parts of the device caused by normal or natural wear or tear or by normal use of the device.
4. The guarantee is valid for a period of 24 months starting from the purchase date of the device. Guarantee claims should be submitted before the end of the guarantee period within two weeks of the defect being noticed. No guarantee claims will be accepted after the end of the guarantee period. The original guarantee period remains applicable to the device even if repairs are carried out or parts are replaced. In such cases, the work performed or parts fitted will not result in an extension of the guarantee period, and no new guarantee will become active for the work performed or parts fitted. This also applies if an on-site service is used.
5. To make a claim under the guarantee, please register the defective device at: www.Einhell-Service.com. Please keep your bill of purchase or other proof of purchase for the new device. Devices that are returned without proof of purchase or without a rating plate shall not be covered by the guarantee, because appropriate identification will not be possible. If the defect is covered by our guarantee, then the item in question will either be repaired immediately and returned to you or we will send you a new replacement.

Of course, we are also happy offer a chargeable repair service for any defects which are not covered by the scope of this guarantee or for units which are no longer covered. To take advantage of this service, please send the device to our service address.

Also refer to the restrictions of this warranty concerning wear parts, consumables and missing parts as set out in the service information in these operating instructions.

Danger !

Lors de l'utilisation d'appareils, il faut respecter certaines mesures de sécurité afin d'éviter des blessures et dommages. Veuillez donc lire attentivement ce mode d'emploi/ces consignes de sécurité. Veillez à le conserver en bon état pour pouvoir accéder aux informations à tout moment. Si l'appareil doit être remis à d'autres personnes, veillez à leur remettre aussi ce mode d'emploi/ces consignes de sécurité. Nous déclinons toute responsabilité pour les accidents et dommages dus au non-respect de ce mode d'emploi et des consignes de sécurité.

Explication des symboles utilisés (voir figure 6)

1. **Danger!** - Lisez ce mode d'emploi pour diminuer le risque de blessures.

1. Consignes de sécurité

Vous trouverez les consignes de sécurité correspondantes dans le cahier en annexe.

Avertissement !

Veillez lire toutes les consignes de sécurité, instructions, illustrations et caractéristiques techniques de cet outil électrique. Toute omission lors du respect des instructions ci-après peut entraîner des décharges électriques, un incendie et/ou de graves blessures.

Conservez toutes les consignes de sécurité et toutes les instructions pour l'avenir.

Cet appareil peut être utilisé par les enfants à partir de 8 ans et les personnes avec des capacités physiques, sensorielles ou intellectuelles diminuées ou possédant un manque d'expérience ou de connaissances à condition qu'elles soient surveillées ou aient reçus les instructions relatives à l'utilisation sûre de l'appareil et qu'elles comprennent les risques résultant de cette utilisation. Les enfants ne doivent pas jouer avec l'appareil. Les enfants ne doivent pas effectuer le nettoyage et la maintenance de l'utilisateur sans surveillance.

2. Description de l'appareil et volume de livraison**2.1 Description de l'appareil (figures 1-4)**

1. Bouchon fileté de vidange d'eau
2. Raccord d'aspiration
3. Bouchon de préfiltre
4. Vis de purge d'air
5. Raccord de pression
6. Poignée de transport
7. Panneau de commande avec affichage LED
8. Adaptateur de raccordement env. 33,3 mm (R1 filet ext.)
9. Clé pour bouchon de préfiltre
10. Antenne supplémentaire
11. Raccord pour antenne supplémentaire
12. Borne USB
13. Préfiltre

2.2 Volume de livraison

Veillez contrôler si l'article est complet à l'aide de la description du volume de livraison. S'il manque des pièces, adressez-vous dans un délai de 5 jours maximum après votre achat à notre service après-vente ou au magasin où vous avez acheté l'appareil muni d'une preuve d'achat valable. Veuillez consulter pour cela le tableau des garanties dans les informations service après-vente à la fin du mode d'emploi.

- Ouvrez l'emballage et prenez l'appareil en le sortant avec précaution de l'emballage.
- Retirez le matériel d'emballage tout comme les sécurités d'emballage et de transport (s'il y en a).
- Vérifiez si la livraison est bien complète.
- Contrôlez si l'appareil et ses accessoires ne sont pas endommagés par le transport.
- Conservez l'emballage autant que possible jusqu'à la fin de la période de garantie.

Danger !

L'appareil et le matériel d'emballage ne sont pas des jouets ! Il est interdit de laisser des enfants jouer avec des sacs et des films en plastique et avec des pièces de petite taille. Ils risquent de les avaler et de s'étouffer !

- Système de distribution d'eau domestique
- Adaptateur de raccordement env. 33,3 mm (R1 filet ext.)
- Antenne supplémentaire
- Clé pour bouchon de préfiltre
- Mode d'emploi d'origine
- Consignes de sécurité

3. Utilisation conforme à l'affectation

Domaine d'application :

- Pour l'irrigation et l'arrosage des espaces verts, des potagers et des jardins.
- Pour le fonctionnement des arroseurs de jardin.
- Avec préfiltre pour la prise d'eau d'étangs, de ruisseaux, de fûts d'eau de pluie, de citernes d'eau de pluie et de puits.
- Pour l'approvisionnement en eau sanitaire.

Fluides refoulés :

- Destinés au refoulement d'eau claire (eau douce), eau de pluie ou légères lessives/eaux usées.
- Le liquide refoulé ne doit pas dépasser la température maximale de +35°C en fonctionnement continu.
- Il est interdit de refouler des liquides combustibles, gazeux ou explosifs avec cet appareil.
- Il faut également éviter le refoulement de liquides agressifs (acides, solutions caustiques, jus d'ensilage, etc.) ainsi que de liquides contenant des matériaux abrasifs (sable).
- Cet appareil ne convient pas au transport d'eau potable.

La machine doit exclusivement être employée conformément à son affectation. Chaque utilisation allant au-delà de cette affectation est considérée comme non conforme. Pour les dommages en résultant ou les blessures de tout genre, le producteur décline toute responsabilité et l'opérateur/l'exploitant est responsable.

Veillez au fait que nos appareils, conformément à leur affectation, n'ont pas été construits, pour être utilisés dans un environnement professionnel, industriel ou artisanal. Nous déclinons toute responsabilité si l'appareil est utilisé professionnellement, artisanalement ou dans des sociétés industrielles, tout comme pour toute activité équivalente.

4. Données techniques

Branchement réseau	220-240V~ 50 Hz
Puissance absorbée	1100 W
Débit	4400 l/h
Hauteur de refoulement max.	48 m
Pression de refoulement max.	0,48 MPa (4,8 bar)
Hauteur d'aspiration max.	8 m
Raccord de pression... env.	33,3 mm (R1 filet int.)
Raccord d'aspiration	env. 42 mm (R1 ¼ filet ext.)
Température de l'eau max.	35 °C
Niveau de puissance acoustique mesuré L_{WA}	76,3 dB(A)
Imprécision K_{WA}	2,01 dB
Niveau de puissance acoustique garanti L_{WA}	78 dB(A)
Type de protection	IPX4

5. Avant la mise en service

Assurez-vous, avant de brancher la machine, que les données se trouvant sur la plaque signalétique correspondent bien aux données du réseau.

5.1 Raccord de la conduite d'aspiration

- Fixez le tuyau d'aspiration (tuyau en plastique avec renforcement spiralaire d'au moins env. 19 mm ($\frac{3}{4}$ ")) soit directement soit par le biais d'un raccord fileté sur le raccord d'aspiration d'env. 42 mm (R1¼ filetage extérieur) de l'appareil.
- Utilisez l'adaptateur de raccordement (8) pour réduire le filet du raccord d'aspiration à env. 33,3 mm (R1 filetage extérieur).
- Posez la conduite d'aspiration en la faisant monter de la prise d'eau jusqu'à l'appareil. Évitez impérativement de poser la conduite d'aspiration au-dessus de la hauteur de la pompe, des bulles d'air dans la conduite d'aspiration ralentissent et empêchent le processus d'aspiration.
- La conduite d'aspiration et celle de pression doivent être posées de telle manière qu'elles ne puissent exercer aucune pression mécanique sur l'appareil.
- La vanne d'aspiration doit se trouver à une profondeur suffisante dans l'eau pour que, lorsque le niveau d'eau baisse, on puisse empêcher que l'appareil ne marche à sec.

- Une conduite d'aspiration non étanche empêche d'aspirer l'eau en raison de l'air aspiré.
- Évitez l'aspiration de corps étrangers (sable, etc.). Si nécessaire, installez un préfiltre à cet effet.

5.2 Raccord de la conduite de pression

- La conduite de pression (dimension min. d'env. 19 mm (¾")) doit être raccordée directement ou par le biais d'un raccord fileté sur le raccord de la conduite de pression d'env. 33,3 mm (R1 filetage intérieur) de l'appareil.
- Bien sûr, il est possible d'utiliser un tuyau de pression d'env. 13 mm (½") avec les raccords vissés correspondants. Le débit de refoulement diminue avec un tuyau de pression plus petit.
- Pendant l'aspiration, il faut complètement ouvrir les organes de blocage (buses d'aspersion, vannes, etc.) présents dans la conduite de pression afin que l'air se trouvant dans la conduite d'aspiration puisse s'échapper.
- Veillez à ce que le tuyau de pression ne se plie pas lors de l'utilisation de la pompe en mode automatique. Si le tuyau est raccordé directement au côté pression, il est recommandé d'utiliser un raccord angulaire d'environ 33,3 mm (R1 filetage extérieur).

5.3 Préparation de la pompe (figure 3)

- Ouvrez la vis de purge d'air (4) pour que l'air puisse s'échapper lors du remplissage du carter de pompe.
- Dévissez le bouchon de préfiltre (3) avec la clé (9) jointe et retirez le préfiltre (13). Vous pouvez ensuite remplir le carter de pompe d'eau via le bouchon de préfiltre (3). Un remplissage de la conduite d'aspiration accélère l'aspiration.
- Le montage s'effectue dans l'ordre inverse des étapes.

5.4. Raccordement électrique

- Le raccordement électrique se fait sur une prise de courant à contact de protection 220-240 V~ 50 Hz. Protection par fusible d'au moins 10 ampères.
- Le moteur est protégé contre la surcharge ou le blocage par le contrôleur de température intégré. En cas de surchauffe, le contrôleur de température éteint la pompe automatiquement, l'appareil se rallume automatiquement après le refroidissement.

5.5 Raccordement de l'antenne supplémentaire

La pompe dispose d'une antenne intégrée. La puissance du signal radio de l'antenne interne est suffisante pour un fonctionnement automatique dans la plupart des cas. L'antenne supplémentaire contenue dans la livraison peut être utilisée pour amplifier le signal radio. Cela peut être nécessaire lorsque la pompe est installée par exemple dans la cave derrière des murs épais ou dans des hangars revêtus de tôle. Placez l'antenne de préférence à l'extérieur de l'espace de blindage. Branchez pour ce faire l'antenne supplémentaire (10) contenue dans la livraison sur le raccord d'antenne (11) de la pompe et vissez l'écrou-raccord à la main (fig. 4). La pompe utilise maintenant l'antenne supplémentaire externe.

5.6 Commande de la pompe à l'aide de l'application

L'application vous offre de multiples possibilités de réglage pour votre pompe et vous permet également de récupérer les données de performance. Vous pouvez télécommander la pompe manuellement, la faire fonctionner après une période de travail définie ou à l'aide du mode SMART. L'application vous indique les messages d'erreur et les avertissements pendant le fonctionnement.

5.6.1 Téléchargement de l'application

Commencez par télécharger l'application Einhell pour votre pompe sur votre smartphone. L'application Einhell est accessible via le lien et code QR suivant :

iOS: <http://qr.einhell.com/12e103ce>



Android: <http://qr.einhell.com/176c0443>



5.6.2 Enregistrement de la pompe

Votre appareil dispose d'une fonction IoT (Internet of Things / Internet des objets). Votre pompe peut se connecter au réseau mobile disponible via une puce SIM intégrée et est donc indépendante d'une connexion Bluetooth ou WiFi. Les 5 premières années, vous ne payez pas de frais d'utilisation pour la pompe dans le réseau mobile, étant donné qu'ils sont couverts par le prix d'achat. Les informations sur la durée restante et une possible prolongation peuvent être consultées via l'application. Dans l'état d'usine, la fonction est désactivée et la pompe essaie de se connecter au réseau, la LED réseau bleue (fig. 5/pos. C) clignote ce faisant. Pour activer votre pompe, suivez les instructions de l'application.

Si l'enregistrement et la connexion au réseau ont réussi, la LED réseau bleue (fig. 5/pos. C) est allumée et les multiples possibilités de réglage et fonctions de l'application sont désormais disponibles.

Assurez-vous que la pompe et votre smartphone disposent d'une connexion Internet sécurisée dès que vous procédez aux réglages dans l'application. Pour le fonctionnement automatique de la pompe dans une période de travail programmée, la pompe doit simplement être connectée à Internet.

5.6.3 Réinitialisation de l'enregistrement

Si la LED bleue (fig. 5/pos. C) est allumée en permanence lors de la première mise en service de votre pompe, la pompe est déjà enregistrée. La pompe doit être réinitialisée et enregistrée à votre nom. Contactez pour ce faire notre service après-vente et préparez le reçu et le numéro de série de la pompe.

6. Commande

6.1 Affichage LED (figure 5)

6.1.1 LED d'état

Le mode de fonctionnement actuel est indiqué par le biais de l'affichage LED (fig. 5/pos. B).

Le voyant jaune est allumé :

La pompe est raccordée à l'alimentation en courant.

Les voyants jaune et vert sont allumés :

La pompe est en service et démarre immédiatement, un consommateur pour le prélèvement de liquide de refoulement est ouvert.

Le voyant jaune clignote :

La pompe génère de la pression (par ex. robinet fermé) et s'éteint ensuite d'elle-même.

Les voyants jaune, vert et rouge sont allumés :

La pompe se trouve en marche à sec sans liquide de refoulement. La pompe effectue 3 essais pour éliminer la marche à sec avant que la protection contre la marche à sec ne se déclenche définitivement.

Les voyants jaune et rouge sont allumés :

La protection contre la marche à sec s'est déclenchée, il n'est plus possible d'aspirer le liquide de refoulement. Trouvez et éliminez le dérangement (par ex. conduite d'aspiration non étanche) à l'aide de la recherche des erreurs. Remettez ensuite la pompe en service en actionnant la touche RESTART (fig. 5/pos. A).

6.1.2 LED réseau

La pompe signale son état de réseau via la LED réseau (fig. 5/pos. C).

Le voyant bleu clignote :

La pompe essaie de se connecter au réseau.

Le voyant bleu est allumé :

La pompe est connectée au réseau.

6.2 Fonctionnement de la pompe

La pompe offre de multiples modes de fonctionnement, vous permettant d'utiliser la pompe de différentes manières. L'application vous offre différentes possibilités de réglage de la pompe et vous permet de récupérer les données de performance. L'application vous indique également les messages d'erreur et les avertissements pendant le fonctionnement.

Vous pouvez exploiter la pompe aussi bien manuellement sur le panneau de commande de la pompe qu'à l'aide de l'application. Si la pompe est démarrée, quel que soit le mode de fonctionnement, la pompe passe en mode système de distribution d'eau domestique. La pompe s'allume toujours lorsque le côté pression est ouvert indépendamment du mode utilisé et s'éteint automatiquement en l'absence de prélèvement de liquide de refoulement.

L'état de fonctionnement actuel est indiqué par le biais de l'affichage LED (fig. 5/pos. B) (voir chapitre « Affichage LED »).

Le dispositif de contrôle de flux et le manoccontact ne disposent d'aucune possibilités de réglage ou de commutation, ils fonctionnent entièrement automatiquement.

Aspiration

La pompe est démarrée dans un des modes de fonctionnement et se met immédiatement en marche. La pompe effectue 3 essais pour éliminer la marche à sec avant que la protection contre la marche à sec ne se déclenche définitivement. La pompe génère de la pression pendant le fonctionnement et s'éteint automatiquement lorsque la conduite de pression est fermée. Si la pression dans la conduite de pression chute, par ex. par ouverture d'un organe de blocage, la pompe se remet en marche.

6.2.1 Mode manuel

La pompe peut être allumée et éteinte manuellement à tout moment via la touche RESTART (fig. 5/pos. A). Il n'est pas nécessaire d'enregistrer la pompe pour cela. La pompe n'offre aucune possibilité de réglage du temps de fonctionnement maximum dans ce mode.

6.2.2 Télécommande avec l'application

La pompe peut être allumée et éteinte manuellement via l'application et votre smartphone. Une commande de démarrage ou d'arrêt est envoyée à la pompe via le réseau.

6.2.3 Calendrier avec l'application

L'application vous permet de faire fonctionner la pompe selon la période de travail réglée. La pompe reçoit ce faisant une commande de démarrage ou d'arrêt via le réseau pour la période de travail réglée. Assurez-vous que la pompe dispose d'une connexion réseau fiable.

Si la connexion au réseau est interrompue, la pompe continue de fonctionner dans un premier temps et s'arrête automatiquement après le temps de fonctionnement maximum réglé.

6.2.4 Mode SMART avec l'application

Le mode SMART de la pompe permet un arrosage automatique. Pour pouvoir utiliser le mode SMART, quelques données spécifiques sont nécessaires dans un premier temps.

Pour que la pompe puisse déterminer le besoin de base en liquide de refoulement dans la période correspondante, vous devez d'abord faire

fonctionner la pompe manuellement ou via un calendrier dans l'application. Le besoin de base correspondant est déterminé par le biais du débit de la pompe.

De plus, des données météorologiques spécifiques à l'emplacement sont nécessaires pour déterminer l'heure d'arrosage optimale. Pour ce faire, saisissez l'emplacement de la pompe dans l'application.

Après la saisie des données dans l'application, un indicateur de progression apparaît en mode SMART, qui vous indique la quantité de données devant encore être collectées. Dès que la pompe a collecté suffisamment de données, elle est prête pour prendre en charge l'arrosage de manière autonome.

6.3 Temps de fonctionnement maximum

Le temps de fonctionnement maximum commence avec une commande de démarrage de la pompe. Celle-ci doit se faire manuellement ou automatiquement via l'application. Il n'est pas tenu compte du fait que la pompe refoule effectivement ou non. La pompe s'éteint automatiquement après le temps de fonctionnement réglé, s'il n'y a pas de commande d'arrêt de la part de l'utilisateur.

Attention ! – Si la pompe est démarrée manuellement sur la pompe en appuyant sur la touche RESTART (fig. 5/pos. A), le réglage du temps de fonctionnement maximum ne s'applique pas. La pompe fonctionne durablement s'il n'y a pas de commande d'arrêt.

Attention ! – Le temps de marche écoulé actuel est réinitialisé à chaque commande de démarrage via l'application. Celle-ci peut se faire manuellement ou automatiquement via l'application.

6.4 Surveillance de la température

La pompe dispose d'une surveillance de la température du liquide de refoulement et est active indépendamment du mode de fonctionnement. Si la surveillance de la température s'est déclenchée, l'affichage LED (fig. 5/pos. B) clignote en rouge et la pompe s'éteint. La température du liquide de refoulement a été sous-dépassée ou dépassée. Attendez que le liquide de refoulement ait atteint la température de service admissible. Vous pouvez redémarrer la pompe via la touche RESTART (fig. 5/pos. A) ou via l'application. Le liquide refoulé ne doit pas dépasser la température maximale de +35°C en fonctionnement continu.

6.5 Messages d'erreur et avertissements

Vérifiez régulièrement l'application pour recevoir les messages d'erreur et les avertissements. Vous recevez les messages d'erreur, les avertissements et les rappels sous forme de notification push sur votre smartphone. Si vous ne le souhaitez pas, vous pouvez ajuster les paramètres de notification dans l'application. Assurez-vous que les données d'arrière-plan de l'application Einhell sont activées sur votre smartphone et que votre smartphone dispose d'une connexion Internet active. Vous pouvez trouver et éliminer l'erreur (par ex. conduite d'aspiration non étanche) à l'aide du mode d'emploi et de la recherche des erreurs. Remettez ensuite la pompe en service en actionnant la touche RESTART (fig. 5/pos. A) ou en cliquant le message d'erreur dans l'application.

7. Remplacement de le câble d'alimentation réseau

Danger !

Si le câble d'alimentation réseau de cet appareil est endommagé, il faut la faire remplacer par le producteur ou son service après-vente ou par une personne de qualification semblable afin d'éviter tout risque.

8. Nettoyage, maintenance et commande de pièces de rechange

L'appareil est pratiquement sans maintenance. Nous recommandons toutefois d'effectuer un contrôle et un entretien réguliers afin d'en assurer une longue durée de vie.

Danger !

Avant chaque maintenance, mettez l'appareil hors tension en retirant la fiche de contact de la pompe de la prise de courant.

Assurez-vous que toutes les conduites raccordées sont hors pression.

8.1 Maintenance

- Si l'appareil est obstrué, raccordez la conduite de pression à la conduite d'eau et retirez le tuyau d'aspiration. Ouvrez l'alimentation en eau. Mettez l'appareil plusieurs fois en circuit pendant env. deux secondes. De cette manière, il est possible d'éliminer les obstructions dans la plupart des cas.
- Contrôlez régulièrement l'encrassement du préfiltre (13) et du clapet anti-retour pour que la pompe puisse fonctionner correctement. Nettoyez le préfiltre sous l'eau courante
- Aucune autre pièce à l'intérieur de l'appareil n'a besoin de maintenance.

8.2 Mise à jour du logiciel :

Pour mettre à jour le logiciel de votre pompe, copiez le nouveau logiciel sur une clé USB vide (le cas échéant, formatez la clé USB auparavant). Recevez une notification automatique des nouvelles mises à jour du logiciel dans l'application ou alors informez-vous sur notre site Internet.

1. Avant la mise à jour du logiciel, mettez l'appareil hors tension en retirant la fiche de contact de la pompe de la prise de courant.
2. Ouvrez le capuchon de protection et enfichez la clé USB dans le port USB (12) (fig. 4).
3. Branchez le câble réseau de la pompe.
4. La mise à jour démarre automatiquement et l'affichage LED (fig. 5/pos. B) clignote.
5. Si l'affichage LED (fig. 5/pos. B) est allumé en permanence, l'opération est terminée.
6. Retirez la clé USB et fermez le capuchon de protection.

8.3 Nettoyage de l'embout du préfiltre

- Nettoyez régulièrement l'embout du préfiltre, remplacez-le au besoin
- Enlevez le bouchon de préfiltre (3) et retirez le préfiltre (13) (fig. 3).
- Nettoyez le préfiltre en le tapotant sur une surface plane.
- Le préfiltre se nettoie sous l'eau courante claire.
- En cas d'encrassement important, lavez-le avec de l'eau savonneuse, puis rincez-le à l'eau claire et laissez-le sécher à l'air.
- Pour nettoyer le préfiltre, il ne faut pas utiliser de produits nettoyants agressifs ni de l'essence.
- Le montage s'effectue dans l'ordre inverse des étapes.

8.4 Commande de pièces de rechange :

Pour les commandes de pièces de rechange, veuillez indiquer les références suivantes:

- Type de l'appareil
- No. d'article de l'appareil
- No. d'identification de l'appareil
- No. de pièce de rechange de la pièce requise

Vous trouverez les prix et informations actuelles à l'adresse www.Einhell-Service.com

9. Mise au rebut et recyclage

L'appareil se trouve dans un emballage permettant d'éviter les dommages dus au transport. Cet emballage est une matière première et peut donc être réutilisé ultérieurement ou être réintroduit dans le circuit des matières premières.

L'appareil et ses accessoires sont en matériaux divers, comme par ex. des métaux et matières plastiques. Les appareils défectueux ne doivent pas être jetés dans les poubelles domestiques. Pour une mise au rebut conforme à la réglementation, l'appareil doit être déposé dans un centre de collecte approprié. Si vous ne connaissez pas de centre de collecte, veuillez vous renseigner auprès de l'administration de votre commune.

10. Stockage

- Entrez l'appareil et ses accessoires dans un endroit sombre, sec et à l'abri du gel. La température de stockage optimale est comprise entre 5 et 30 °C. Conservez l'appareil dans l'emballage d'origine.
- Avant une longue période d'inutilisation ou d'hivernage, il faut rincer minutieusement la pompe avec de l'eau, la vider complètement et la stocker au sec.
- En cas de risque de gel, videz complètement l'appareil.
- Après des temps d'arrêt prolongés, vérifiez en allumant et en éteignant brièvement si le rotor tourne parfaitement.

11. Plan de recherche des erreurs

Dérangements	Cause probable	Élimination
La pompe n'aspire pas	Conduite d'aspiration non étanche ou endommagée	Vérifiez l'étanchéité aux endroits suivants : <ul style="list-style-type: none"> - Conduite d'aspiration - Vis de remplissage d'eau / Bouchon fileté de vidange d'eau / Vis de purge d'air / Bouchon de préfiltre - Points de raccordement de la conduite d'aspiration
	L'aspiration prend beaucoup de temps	<ul style="list-style-type: none"> - Contrôlez la hauteur d'aspiration - L'aspiration peut prendre jusqu'à 5 minutes. - Posez toujours la conduite d'aspiration en la faisant monter / à l'horizontale.
	Obstruction de la conduite d'aspiration	<p>Contrôlez les endroits suivants et nettoyez-les :</p> <ul style="list-style-type: none"> - Conduite d'aspiration - Zone d'aspiration - Panier d'aspiration (y compris clapet anti-retour) - Préfiltre (y compris clapet anti-retour) <p>Pour protéger la pompe, montez :</p> <ul style="list-style-type: none"> - un panier d'aspiration - un préfiltre
	Carter de pompe sans liquide de refoulement.	Remplissez le carter de pompe de liquide de refoulement.
	Le panier d'aspiration n'est pas dans l'eau.	Plongez le panier d'aspiration dans l'eau. Veillez à une profondeur d'immersion / quantité d'eau suffisante de sorte que le niveau ne descende pas en dessous du panier d'aspiration lors du prélèvement d'eau.
	L'air ne peut pas s'échapper	<ul style="list-style-type: none"> - Ouvrez les organes de blocage (buses d'aspersion, vannes, etc.) correspondants dans la conduite de pression. Commencez par les organes de blocage les plus proches de la pompe. - Ouvrez la vis de purge d'air lors du remplissage de la pompe pour que l'air puisse s'échapper du carter de pompe.

Dérangements	Cause probable	Élimination
Débit d'eau insuffisant	Conduite d'aspiration non étanche ou endommagée	Vérifiez l'étanchéité aux endroits suivants : - Conduite d'aspiration - Vis de remplissage d'eau / Bouchon fileté de vidange d'eau / Vis de purge d'air / Bouchon de préfiltre - Points de raccordement de la conduite d'aspiration
	Hauteur d'aspiration trop élevée.	Vérifiez la hauteur d'aspiration.
	Panier d'aspiration (y compris clapet anti-retour) encrassé.	Nettoyez le panier d'aspiration (y compris clapet anti-retour).
	Préfiltre (y compris clapet anti-retour) encrassé.	Nettoyez le préfiltre (y compris clapet anti-retour) encrassé.
	Tuyau plié côté pression.	Supprimez les plis dans le tuyau.
	Section transversale étroite côté pression.	Évitez les passages étroits
	Le débit de refoulement de la pompe dépend de la hauteur de refoulement et des périphériques raccordés.	Respectez la hauteur de refoulement max., choisissez le cas échéant un autre diamètre de tuyau ou une autre longueur de tuyau.
Le moteur ne démarre pas	Pas de tension réseau.	Contrôlez les fusibles et la connexion électrique.
	La roue de la pompe est bloquée.	Tournez l'arbre moteur à travers le capot du ventilateur à l'aide d'un tournevis (desserrez la garniture mécanique collée).
L'interrupteur thermique coupe la pompe	Surchauffe / Surcharge de la pompe	Laissez refroidir l'appareil !
	La température du liquide de refoulement ou de l'environnement est trop élevée.	Faites attention à la température admissible du liquide de refoulement. Veillez à un refroidissement suffisant de la pompe.
	Marche à sec de la pompe.	Éliminez la cause de la marche à sec. Respecter les points indiqués pour « La pompe n'aspire pas ». Évitez la marche à sec.



Uniquement pour les pays de l'Union Européenne

Ne jetez pas les outils électriques dans les ordures ménagères!

Selon la norme européenne 2012/19/CE relative aux appareils électriques et systèmes électroniques usés et selon son application dans le droit national, les outils électriques usés doivent être récoltés à part et apportés à un recyclage respectueux de l'environnement.

Possibilité de recyclage en alternative à la demande de renvoi :

Le propriétaire de l'appareil électrique est obligé, en guise d'alternative à un envoi en retour, à contribuer à un recyclage effectué dans les règles de l'art en cas de cessation de la propriété. L'ancien appareil peut être remis à un point de collecte dans ce but. Cet organisme devra l'éliminer dans le sens de la Loi sur le cycle des matières et les déchets. Ne sont pas concernés les accessoires et ressources fournies sans composants électroniques.

Toute réimpression ou autre reproduction de la documentation et des papiers joints aux produits, même sous forme d'extraits, est uniquement permise une fois l'accord explicite de l'Einhell Germany AG obtenu.

Sous réserve de modifications techniques

Informations service après-vente

Nous disposons dans tous les pays mentionnés dans le bon de garantie de partenaires de service après-vente compétents dont vous trouverez les coordonnées dans le bon de garantie. Ceux-ci se tiennent à votre disposition pour tout ce qui concerne le service après-vente comme les réparations, l'approvisionnement en pièces de rechange et d'usure ou l'achat de pièces de consommation.

Il faut tenir compte du fait que pour ce produit les pièces suivantes sont soumises à une usure liée à l'utilisation ou à une usure naturelle ou que les pièces suivantes sont nécessaires en tant que consommables.

Catégorie	Exemple
Pièces d'usure*	Préfiltre, cartouche de filtre
Matériel de consommation/ pièces de consommation*	
Pièces manquantes	

*Pas obligatoirement compris dans la livraison !

En cas de vices ou de défauts, nous vous prions d'enregistrer le cas du défaut sur internet à l'adresse www.Einhell-Service.com. Veuillez donner une description précise du défaut et répondre dans tous les cas aux questions suivantes :

- est-ce que l'appareil a fonctionné une fois ou était-il défectueux dès le départ ?
- avez-vous remarqué quelque chose avant la panne (symptôme avant la panne) ?
- quel est le défaut de fonctionnement de l'appareil à votre avis (symptôme principal) ?
Décrivez ce défaut de fonctionnement.

Bon de garantie

Chère cliente, cher client,

nos produits sont soumis à un contrôle de qualité très strict. Si toutefois, il arrivait que cet appareil ne fonctionne pas parfaitement, nous en sommes désolés et nous vous prions de vous adresser à notre service après-vente à l'adresse indiquée sur le bon de garantie. Nous nous tenons également volontiers à votre disposition par téléphone au numéro de service après-vente indiqué. La garantie est valable dans les conditions suivantes :

1. Ces conditions de garantie s'adressent uniquement à des consommateurs, c'est à dire à des personnes physiques qui ne souhaitent ni utiliser ce produit dans le cadre de leur activité industrielle ou artisanale, ni dans le cadre de toute autre activité indépendante. Les conditions de garantie réglementent les prestations de garantie supplémentaires que le fabricant mentionné ci-dessous promet aux acheteurs de ses appareils en supplément de la prestation de garantie légale. Vos droits légaux en matière de garantie restent inchangés. Notre prestation de garanti est gratuite pour vous.
2. La prestation de garantie s'étend exclusivement aux défauts résultant d'une erreur de fabrication ou de matériau d'un appareil neuf du fabricant mentionné ci-dessous et acheté par vos soins. La prestation de garantie se limite selon notre décision soit à la résolution de tels défauts sur l'appareil, soit à l'échange de l'appareil.

Veillez au fait que nos appareils, conformément au règlement, n'ont pas été conçus pour être utilisés dans un environnement professionnel, industriel ou artisanal. Il n'y a donc pas de contrat de garantie quand l'appareil a été utilisé professionnellement, artisanalement ou par des sociétés industrielles ou exposé à une sollicitation semblable pendant la durée de la garantie.

3. Sont exclus de notre garantie :
 - les dommages liés au non-respect des instructions de montage ou en raison d'une installation incorrecte, au non-respect du mode d'emploi (en raison par ex. du branchement de l'appareil sur la tension de réseau ou le type de courant incorrect), au non-respect des dispositions de maintenance et de sécurité ou résultant d'une exposition de l'appareil à des conditions environnementales anormales ou d'un manque d'entretien et de maintenance.
 - les dommages résultant d'une utilisation abusive ou non conforme (comme par ex. une surcharge de l'appareil ou une utilisation d'outils ou d'accessoires non autorisés), de la pénétration d'objets étrangers dans l'appareil (comme par ex. du sable, des pierres ou de la poussière), de l'utilisation de la force ou de la violence (comme par ex. les dommages liés aux chutes).
 - les dommages sur l'appareil ou des parties de l'appareil résultant de l'usure normale liée à l'utilisation de l'appareil ou de toute autre usure naturelle.
4. La durée de garantie est de 24 mois et débute à la date d'achat de l'appareil. Les droits à la garantie doivent être revendiqués avant l'expiration de la durée de garantie dans un délai de deux semaines après avoir constaté le défaut. La revendication de droits à la garantie après expiration de la durée de garantie est exclue. La réparation ou l'échange de l'appareil n'entraîne ni une extension de la durée de garantie ni le début d'une nouvelle durée de garantie pour cet appareil ou toute autre pièce de rechange installée sur l'appareil. Cela est valable également dans le cas d'une intervention du service après-vente à domicile.
5. Pour faire valoir vos droits à la garantie, veuillez enregistrer l'appareil défectueux à l'adresse suivante : www.Einhell-Service.com. Veuillez garder à disposition la preuve d'achat ou tout autre justificatif de l'achat de votre nouvel appareil. Les appareils envoyés sans les justificatifs correspondants ou sans plaque signalétique sont exclus de la prestation de garantie en raison de l'impossibilité de les enregistrer. Si le défaut de l'appareil est inclut dans la garantie, vous recevrez sans délai un appareil réparé ou un nouvel appareil.

Bien entendu, nous réparons volontiers les défauts de votre appareil qui ne sont pas ou plus compris dans l'étendue de la garantie contre le remboursement des frais de réparation. Pour cela, veuillez envoyer l'appareil à notre adresse de service après-vente.

Pour les pièces d'usure, de consommation et manquantes, nous renvoyons aux restrictions de cette garantie conformément aux informations du service après-vente de ce mode d'emploi.

Pericolo!

Nell'usare gli apparecchi si devono rispettare diverse avvertenze di sicurezza per evitare lesioni e danni. Quindi leggete attentamente queste istruzioni per l'uso/le avvertenze di sicurezza. Conservate bene le informazioni per averle a disposizione in qualsiasi momento. Se date l'apparecchio ad altre persone, consegnate queste istruzioni per l'uso/le avvertenze di sicurezza insieme all'apparecchio. Non ci assumiamo alcuna responsabilità per incidenti o danni causati dal mancato rispetto di queste istruzioni e delle avvertenze di sicurezza.

Spiegazione dei simboli utilizzati (vedi Fig. 6)

1. **Pericolo!** - Per ridurre il rischio di lesioni leggete le istruzioni per l'uso.

1. Avvertenze sulla sicurezza

Le relative avvertenze di sicurezza si trovano nell'opuscolo allegato.

Avvertimento!

Leggete tutte le avvertenze di sicurezza, le istruzioni, le illustrazioni e le caratteristiche tecniche che accompagnano il presente elettrodomestico. Il mancato rispetto delle seguenti istruzioni può causare scosse elettriche, incendi e/o gravi lesioni.

Conservate tutte le avvertenze di sicurezza e le istruzioni per eventuali necessità future.

Questo apparecchio può essere usato da bambini a partire dagli 8 anni e da persone con capacità fisiche, sensoriali o mentali ridotte o prive di esperienza e conoscenze solo se vengono sorvegliati o sono stati istruiti riguardo l'uso sicuro dell'apparecchio e conoscono i rischi ad esso connessi. I bambini non devono giocare con l'apparecchio. Le operazioni di pulizia e di manutenzione a carico dell'utilizzatore non devono venire eseguite dai bambini se non sono sorvegliati.

2. Descrizione dell'apparecchio ed elementi forniti

2.1 Descrizione dell'apparecchio (Fig. 1-4)

1. Tappo a vite per scarico dell'acqua
2. Attacco di aspirazione
3. Coperchio del filtro di ingresso
4. Vite di sfiamo
5. Attacco di mandata
6. Maniglia di trasporto
7. Pannello di comando con spie a LED
8. Adattatore di collegamento ca. 33,3 mm (filetto esterno R1)
9. Chiave per coperchio del filtro di ingresso
10. Antenna supplementare
11. Attacco per l'antenna supplementare
12. Porta USB
13. Filtro di ingresso

2.2 Elementi forniti

Verificate che l'articolo sia completo sulla base degli elementi forniti descritti. In caso di parti mancanti, rivolgetevi al nostro Centro Servizio Assistenza o al punto vendita in cui avete acquistato l'apparecchio presentando un documento di acquisto valido entro e non oltre i 5 giorni lavorativi dall'acquisto dell'articolo. Al riguardo fate attenzione alla Tabella Garanzia nelle informazioni sul Servizio Assistenza alla fine delle istruzioni.

- Aprite l'imballaggio e togliete con cautela l'apparecchio dalla confezione.
- Togliete il materiale d'imballaggio e anche i fermi di trasporto / imballo (se presenti).
- Controllate che siano presenti tutti gli elementi forniti.
- Verificate che l'apparecchio e gli accessori non presentino danni dovuti al trasporto.
- Se possibile, conservate l'imballaggio fino alla scadenza della garanzia.

Pericolo!

L'apparecchio e il materiale d'imballaggio non sono giocattoli! I bambini non devono giocare con sacchetti di plastica, film e piccoli pezzi! Sussiste pericolo di ingerimento e soffocamento!

- Elettropompa autoadescante automatica
- Adattatore di collegamento ca. 33,3 mm (filetto esterno R1)
- Antenna supplementare
- Chiave per coperchio del filtro di ingresso
- Istruzioni per l'uso originali
- Avvertenze di sicurezza

3. Utilizzo proprio

Settore d'impiego:

- Per irrigare e annaffiare prati, aiole di orti e giardini.
- Per fare funzionare i sistemi di irrigazione di superfici erbose.
- Con un filtro di ingresso per il prelievo d'acqua da stagni, ruscelli, botti e cisterne dell'acqua piovana e da pozzi.
- Per l'alimentazione dell'acqua sanitaria.

Fluidi convogliati:

- Per convogliare acqua pulita (acqua dolce), acqua piovana oppure leggere soluzioni alcaline/acqua sanitaria.
- La temperatura massima del liquido da convogliare non dovrebbe superare i +35 °C in esercizio continuo.
- Con questo apparecchio non devono venire convogliati liquidi infiammabili, gassosi o esplosivi.
- Si deve evitare anche di convogliare liquidi aggressivi (acidi, soluzioni alcaline, acque di percolamento silo, etc.) e i liquidi con sostanze abrasive (sabbia).
- Questo apparecchio non è adatto al convogliamento dell'acqua potabile.

L'apparecchio deve venire usato solamente per lo scopo a cui è destinato. Ogni altro tipo di uso che esuli da quello previsto non è un uso conforme. L'utilizzatore/l'operatore, e non il costruttore, è responsabile dei danni e delle lesioni di ogni tipo che ne risultino.

Tenete presente che i nostri apparecchi non sono stati costruiti per l'impiego professionale, artigianale o industriale. Non ci assumiamo alcuna garanzia quando l'apparecchio viene usato in imprese commerciali, artigianali o industriali, o in attività equivalenti.

4. Caratteristiche tecniche

Collegamento alla rete	220-240 V~ 50 Hz
Potenza assorbita	1100 Watt
Portata	4400 l/h
Prevalenza max.	48 m
Pressione di mandata max.	0,48 MPa (4,8 bar)
Altezza di aspirazione max.	8 m
Attacco di mandata	ca. 33,3 mm (filetto interno R1)
Attacco di aspirazione	ca. 42 mm (filetto esterno R1 da ¼)
Temperatura max. dell'acqua	35°C
Livello misurato di potenza acustica L_{WA}	76,3 dB(A)
Incertezza K_{WA}	2,01 dB
Livello garantito di potenza acustica LWA	78 dB(A)
Tipo di protezione	IPX4

5. Prima della messa in esercizio

Prima di inserire la spina nella presa di corrente, assicuratevi che i dati sulla targhetta di identificazione corrispondano a quelli di rete.

5.1 Attacco del tubo di aspirazione

- Fissate il tubo di aspirazione (tubo flessibile in materiale plastico di almeno ca. 19 mm (¾ ") con spirale di rinforzo) all'attacco di aspirazione di ca. 42 mm (filetto esterno R1 da ¼) dell'apparecchio direttamente o mediante un raccordo filettato.
- Utilizzate l'adattatore di collegamento (8) per ridurre il filetto dell'attacco di aspirazione a ca. 33,3 mm (filetto esterno R1).
- Il tubo di aspirazione deve essere installato in senso ascendente tra il prelievo dell'acqua e l'apparecchio. Evitate assolutamente la posa del tubo di aspirazione al di sopra dell'altezza della pompa. Eventuali bolle d'aria nel tubo di aspirazione rallentano o impediscono il processo di aspirazione.
- Il tubo di aspirazione e di mandata devono venire montati in maniera tale da non esercitare nessuna pressione meccanica sull'apparecchio.

- La valvola di aspirazione deve essere immersa nell'acqua ad una profondità tale da evitare un funzionamento a secco dell'apparecchio in caso di abbassamento del livello d'acqua.
- Se il tubo di aspirazione non è a tenuta, aspirando aria esso impedisce l'aspirazione dell'acqua.
- Evitate l'aspirazione di corpi estranei (sabbia ecc.). Se necessario, a tale scopo installate un filtro di ingresso.

5.2 Attacco del tubo di mandata

- Il tubo di mandata (dovrebbe essere di almeno ca. 19 mm ($\frac{3}{4}$ ")) deve venire collegato direttamente all'attacco relativo di ca. 33,3 mm (filetto interno R1) dell'apparecchio o attraverso un raccordo filettato.
- Naturalmente può venire utilizzato un tubo di mandata flessibile di ca. 13 mm ($\frac{1}{2}$ ") con i rispettivi raccordi a vite. Con un tubo di mandata più piccolo si ha una portata ridotta.
- Durante l'operazione di aspirazione gli elementi di bloccaggio del tubo di mandata (ugelli di spruzzatura, valvole, ecc.) devono venire aperti completamente per permettere all'aria presente nel tubo di aspirazione di uscire liberamente.
- Fate attenzione che il tubo di mandata flessibile non si pieghi quando la pompa viene utilizzata in modo automatico. Se il tubo flessibile viene collegato direttamente al lato di mandata, si consiglia di utilizzare un pezzo angolare di ca. 33,3 mm (filetto esterno R1).

5.3 Preparazione della pompa (Fig. 3)

- Aprite la vite di sfiato (4) per fare uscire l'aria mentre viene riempita la carcassa della pompa.
- Svitare il coperchio del filtro di ingresso (3) con la chiave fornita (9) e togliete il filtro di ingresso (13). Poi potete riempire di acqua la carcassa della pompa attraverso l'apertura del coperchio del filtro di ingresso (3). Il riempimento del tubo di aspirazione accelera il processo di aspirazione.
- L'assemblaggio avviene nell'ordine inverso.

5.4 Collegamento elettrico

- Il collegamento elettrico va realizzato ad una presa con messa a terra da 220-240 V~ 50 Hz. Fusibile da almeno 10 Ampere.
- Con il termostato incorporato il motore viene protetto da sovraccarico o bloccaggio. In caso di surriscaldamento il termostato spegne automaticamente la pompa e dopo il raffreddamento l'apparecchio si riaccende in modo autonomo.

5.5 Collegamento dell'antenna supplementare

La pompa dispone di un'antenna incorporata. L'intensità del segnale radio dell'antenna interna è sufficiente nella maggior parte dei casi per un esercizio in automatico. Per amplificare il segnale radio è possibile utilizzare l'antenna supplementare compresa tra gli elementi forniti. Ciò può essere necessario se la pompa è installata ad esempio in cantina dietro muri spessi o in una rimessa rivestita di lamiera. È meglio posizionare l'antenna al di fuori del locale che causa la schermatura del segnale. Inserite a tale scopo l'antenna supplementare compresa tra gli elementi forniti (10) nell'apposito attacco (11) della pompa e serrate a mano il dado a risvolto (Fig. 4). La pompa utilizza ora l'antenna supplementare esterna.

5.6 Comando della pompa tramite la app

La app offre numerose possibilità di regolazione per la pompa e consente inoltre di richiamare i dati delle prestazioni. Potete comandare la pompa a distanza in modo manuale, farla funzionare per un periodo di lavoro definito o tramite il modo SMART. La app mostra messaggi di errore e avvertimenti durante l'esercizio.

5.6.1 Download della app

Scaricate innanzitutto la app di Einhell per la pompa sul vostro smartphone. La app di Einhell può essere scaricata con il link e il codice QR seguenti:

iOS: <http://qr.einhell.com/12e103ce>



Android: <http://qr.einhell.com/176c0443>



5.6.2 Registrazione della pompa

Il vostro apparecchio dispone di una funzione IoT (Internet of Things / Internet delle cose). La vostra pompa può collegarsi tramite un chip SIM integrato a una rete di telefonia mobile disponibile e non dipende quindi da una connessione Bluetooth o WiFi. Per i primi 5 anni non vengono applicati costi di utilizzo per la connessione alla rete di telefonia mobile perché sono compresi nel prezzo di acquisto. Sulla app sono disponibili informazioni sulla durata rimanente e sulle possibilità di rinnovo. Nella versione di fabbrica questa funzione è disattivata e la pompa cerca di connettersi a una rete, per questo il LED di rete (Fig. 5/Pos. C) lampeggia in azzurro. Per attivare la pompa seguite le istruzioni riportate nella app.

Una volta effettuata la registrazione e realizzata la connessione alla rete il LED di rete (Fig. 5/Pos. C) è illuminato in azzurro; le numerose possibilità di regolazione e le funzioni della app sono ora disponibili.

Accertatevi che la pompa e il vostro smartphone abbiano una connessione internet sicura non appena eseguite impostazioni nella app. Per l'esercizio in automatico della pompa in un periodo di lavoro programmato deve essere collegata a internet soltanto la pompa.

5.6.3 Reset della registrazione

Se alla prima messa in esercizio della pompa il LED azzurro (Fig. 5/Pos. C) è illuminato in modo fisso, significa che l'apparecchio è già registrato. La pompa deve essere resettata e registrata a vostro nome. Contattate a tale scopo il nostro servizio clienti e tenete pronti la ricevuta e il numero di serie della pompa.

6. Uso

6.1 Spie a LED (Fig. 5)

6.1.1 LED di stato

Lo stato di esercizio attuale viene segnalato tramite spie a LED (Fig. 5/Pos. B).

Spia gialla illuminata:

La pompa è collegata all'alimentazione di corrente.

Spia gialla e verde illuminate:

La pompa è in funzione e si avvia immediatamente, è aperta un'utenza per il prelievo del liquido da convogliare.

Spia gialla lampeggia:

La pompa sviluppa pressione (ad es. con rubinetto dell'acqua chiuso) e poi si spegne automaticamente.

Spia gialla, verde e rossa illuminate:

La pompa funziona a secco senza liquido da convogliare. La pompa esegue 3 tentativi per porre fine al funzionamento a secco prima che intervenga definitivamente la protezione contro il funzionamento a secco.

Spia gialla e rossa illuminate:

La protezione contro il funzionamento a secco è intervenuta, non è più possibile aspirare il liquido da convogliare. Aiutandovi con la ricerca degli errori trovate ed eliminate la causa dell'errore (ad es. perdite del tubo di aspirazione). Poi mettete di nuovo in esercizio la pompa azionando il pulsante RESTART (Fig. 5/Pos. A).

6.1.2 LED di rete

Tramite il LED di rete (Fig. 5/Pos. C) la pompa segnala lo stato della rete.

Spia azzurra lampeggia:

La pompa cerca una connessione alla rete.

Spia azzurra illuminata:

La pompa è connessa alla rete.

6.2 Esercizio della pompa

La pompa offre diversi modi di esercizio che consentono di farla funzionare in diverse modalità.

Tramite la app avete numerose possibilità di regolazione della pompa e potete richiamare i dati delle prestazioni. La app mostra inoltre messaggi di errore e avvertimenti durante l'esercizio.

Potete far funzionare la pompa sia manualmente con il pannello di comandi che attraverso al app. Quando la pompa viene avviata, indipendentemente dal modo di esercizio, essa viene portata alla modalità di elettropompa autoadescante automatica. La pompa si accende sempre in caso di lato di mandata aperto, indipendentemente dal modo di esercizio utilizzato, e si spegne automaticamente quando viene a mancare il liquido da convogliare.

Lo stato di esercizio attuale viene segnalato tramite spie a LED (Fig. 5/Pos. B) (vedi capitolo „Spie a LED“).

Il pressostato e l'interruttore di flusso non possono essere regolati o attivati, funzionano in modo completamente automatico.

Processo di aspirazione

La pompa viene avviata in uno dei modi di esercizio e inizia immediatamente a funzionare. La pompa esegue 3 tentativi per porre fine al funzionamento a secco prima che intervenga definitivamente la protezione contro il funzionamento a secco.

La pompa sviluppa pressione durante l'esercizio e si spegne automaticamente in caso di tubazione di mandata chiusa. Se la pressione nella tubazione di mandata cala, ad es. per l'apertura di un elemento di bloccaggio, la pompa si accende di nuovo.

6.2.1 Esercizio manuale

La pompa può essere accesa e spenta in qualsiasi momento tramite il pulsante RESTART (Fig. 5/Pos. A). A tale scopo non è necessario registrare la pompa. In questo modo la pompa non può impostare il tempo massimo di funzionamento.

6.2.2 Comando a distanza con la app

La pompa può essere accesa e spenta manualmente con la app e il vostro smartphone. Un segnale di avvio o di arresto viene inviato alla pompa tramite la rete.

6.2.3 Orario programmato con la app

Tramite la app avete la possibilità di far funzionare la pompa secondo un periodo di lavoro impostato. La pompa riceve tramite la rete un segnale di avvio o di arresto per il periodo di lavoro impostato. Accertatevi che la pompa disponga di un connessione affidabile alla rete.

In caso di interruzione della connessione alla rete la pompa continua a funzionare e si spegne automaticamente al termine del tempo massimo di funzionamento impostato.

6.2.4 Modo SMART con la app

Il modo SMART della pompa consente un'irrigazione automatica. Per poter utilizzare il modo SMART sono prima necessari alcuni dati specifici.

La pompa deve poter determinare la quantità minima necessaria di liquido da convogliare nel relativo intervallo di tempo, per questo dovete prima far funzionare la pompa in manuale o tramite un orario programmato della app. La relativa quantità minima necessaria viene determinata attraverso la portata della pompa.

Sono inoltre necessari dati meteorologici specifici del luogo per accertare il tempo di irrigazione ottimale. Indicate a tale scopo l'ubicazione della pompa nella app.

Dopo che avete immesso i dati nella app appare nel modo SMART una barra di avanzamento che fornisce informazioni su quanti dati devono ancora essere raccolti. Non appena la pompa ha ottenuto sufficienti dati è pronta ad eseguire in modo autonomo l'irrigazione.

6.3 Tempo massimo di funzionamento

Il tempo massimo di funzionamento inizia con un comando di avvio della pompa che deve essere dato in modo manuale o automatico tramite la app. Per il conteggio non viene considerato se la pompa sta effettivamente convogliando del liquido o meno. La pompa si spegne automaticamente dopo il tempo di funzionamento impostato se l'utilizzatore non dà prima un comando di arresto.

Attenzione! – Se la pompa viene avviata manualmente premendo il pulsante RESTART (Fig. 5/Pos. A) l'impostazione del tempo massimo di funzionamento non viene considerata. La pompa funziona in modo continuo se non viene dato un comando di arresto.

Attenzione! – L'attuale tempo di funzionamento scaduto viene resettato con ogni segnale di avvio tramite la app. Esso può essere dato in modo manuale o in modo automatico con la app.

6.4 Monitoraggio della temperatura

La pompa dispone di un monitoraggio della temperatura del liquido da convogliare che rimane attivo indipendentemente dal modo di esercizio. Se è intervenuto il monitoraggio delle temperature la spia a LED rossa (Fig. 5/Pos. B) lampeggia e la pompa si spegne. La temperatura del liquido da convogliare non rientra nei limiti consentiti.

Aspettate che il liquido da convogliare raggiunga la temperatura di esercizio consentita. Potete rimettere in esercizio la pompa con il pulsante RESTART (Fig. 5/Pos. A) o con la app.

La temperatura massima del liquido da convogliare non dovrebbe superare i +35° C in esercizio continuo.

6.5 Messaggi di errore e avvertimenti

Verificate regolarmente la app per ricevere messaggi di errore e avvertimenti. I messaggi di errore, gli avvertimenti e anche i promemoria vengono inviati tramite notifiche push sul vostro smartphone. Se non lo desiderate potete modificare le impostazioni di notifica nella app. Accertatevi che i dati in background della app di Einhell sia attivati sul vostro smartphone e che il dispositivo disponga di una connessione internet attiva. Potete trovare ed eliminare l'errore (ad es. perdite del tubo di aspirazione) aiutandovi con le istruzioni e la ricerca degli errori. Premendo poi il pulsante RESTART (Fig. 5/Pos. A) o resettando il messaggio di errore nella app potete rimettere in esercizio la pompa.

7. Sostituzione del cavo di alimentazione

Pericolo!

Se il cavo di alimentazione di questo apparecchio viene danneggiato deve essere sostituito dal produttore, dal suo servizio di assistenza clienti o da una persona al pari qualificata al fine di evitare pericoli.

8. Pulizia, manutenzione e ordinazione dei pezzi di ricambio

L'apparecchio non richiede quasi nessuna manutenzione. Per garantire una lunga durata consigliamo però di controllare e curare regolarmente l'apparecchio.

Pericolo!

Prima della manutenzione all'apparecchio togliete sempre la tensione, staccando il cavo della pompa dalla presa di corrente.

Accertatevi che tutti i tubi collegati siano senza pressione.

8.1 Manutenzione

- In caso di un'eventuale ostruzione dell'apparecchio collegate il tubo di mandata al rubinetto dell'acqua e staccate il tubo flessibile di aspirazione. Aprite il rubinetto dell'acqua. Accendete l'apparecchio più volte per ca. due secondi. In questa maniera si può eliminare la maggior parte delle ostruzioni.
- Controllate regolarmente che il filtro di ingresso (13) e la valvola antiritorno non siano sporchi di modo che la pompa possa funzionare correttamente. Pulite il filtro di ingresso con acqua corrente.
- All'interno dell'apparecchio non si trovano altre parti che richiedano manutenzione.

8.2 Update del software:

Per eseguire un update del software della pompa, copiate il nuovo software su una penna USB vuota (formattate eventualmente prima la penna USB). Fatevi inviare in automatico notifiche sui nuovi update del software nella app o informatevi in alternativa sul nostro sito web.

1. Prima dell'update del software deve essere scollegata la tensione dell'apparecchio, per farlo staccate la spina della pompa dalla presa elettrica.
2. Aprite la copertura protettiva e collegate la penna USB alla porta USB (12) (Fig. 4).
3. Collegate il cavo di alimentazione della pompa.
4. L'operazione di update si avvia in automatico e le spie a LED (Fig. 5/Pos. B) lampeggiano.
5. L'operazione è conclusa quando le spie a LED (Fig. 5/Pos. B) rimangono illuminate.
6. Scollegate la penna USB e chiudete la copertura protettiva.

8.3 Pulizia dell'inserito del filtro d'ingresso

- Pulite regolarmente l'inserito del filtro d'ingresso o, se necessario, sostituitelo
- Rimuovete il coperchio del filtro di ingresso (3) e togliete il filtro di ingresso (13) (Fig. 3).
- Pulite il filtro di ingresso dando dei leggeri colpi su una superficie liscia.
- Il filtro di ingresso viene lavato con acqua corrente pulita.
- Se è molto sporco, lavatelo con acqua saponata, poi risciacquatelo con acqua pulita e fatelo asciugare all'aria.
- Non utilizzate detergenti aggressivi o benzina per la pulizia del filtro di ingresso.
- L'assemblaggio avviene nell'ordine inverso.

8.4 Ordinazione di pezzi di ricambio:

Volendo commissionare dei pezzi di ricambio, si dovrebbe dichiarare quanto segue:

- modello dell'apparecchio
- numero dell'articolo dell'apparecchio
- numero d'ident. dell'apparecchio
- numero del pezzo di ricambio del ricambio necessitato.

Per i prezzi e le informazioni attuali si veda www.Einhell-Service.com

9. Smaltimento e riciclaggio

L'apparecchio si trova in un imballaggio per evitare i danni dovuti al trasporto. Questo imballaggio rappresenta una materia prima e può perciò essere utilizzato di nuovo o riciclato. L'apparecchio e i suoi accessori sono fatti di materiali diversi, per es. metallo e plastica. Gli apparecchi difettosi non devono essere gettati nei rifiuti domestici. Per uno smaltimento corretto l'apparecchio va consegnato ad un apposito centro di raccolta. Se non vi è noto nessun centro di raccolta, rivolgetevi per informazioni all'amministrazione comunale.

10. Conservazione

- Conservate l'apparecchio e i suoi accessori in un luogo buio, asciutto e al riparo dal gelo. La temperatura ottimale per la conservazione è compresa tra i 5 e i 30 °C. Conservate l'apparecchio nella confezione originale.
- Se la pompa non viene usata per un lungo periodo bisogna sciacquarla bene con l'acqua, svuotarla completamente e conservarla in un luogo asciutto.
- In caso di pericolo di gelo l'apparecchio deve venire svuotato completamente.
- Dopo lunghi periodi di inattività verificate che il rotore giri correttamente accendendo e spegnendo brevemente l'apparecchio più volte di seguito.

11. Tabella per l'eliminazione delle anomalie

Anomalie	Possibile causa	Soluzione
La pompa non aspira	Perdite o danni al tubo di aspirazione	Verificare la tenuta dei seguenti punti: <ul style="list-style-type: none"> - Tubo di aspirazione - Tappo a vite per il riempimento dell'acqua / tappo a vite per scarico dell'acqua / vite di sfiato / coperchio del filtro di ingresso - Punti di collegamento del tubo di aspirazione
	Il processo di aspirazione è molto lungo	<ul style="list-style-type: none"> - Verificate l'altezza di aspirazione - Il processo di aspirazione può durare fino a 5 minuti. - Posate il tubo di aspirazione sempre in senso ascendente / in orizzontale.
	Ostruzione nel tubo di aspirazione	Verificate e pulite i seguenti punti: <ul style="list-style-type: none"> - Tubo di aspirazione - Zona di aspirazione - Griglia di aspirazione (incl. valvola antiritorno) - Filtro di ingresso (incl. valvola antiritorno) Per proteggere la pompa montate: <ul style="list-style-type: none"> - Griglia di aspirazione - Filtro di ingresso
	Carcassa della pompa senza liquido da convogliare.	Riempite di liquido da convogliare la carcassa della pompa.
	La griglia di aspirazione non è immersa nell'acqua.	Immergete la griglia di aspirazione nell'acqua. Fate attenzione che la profondità di immersione / quantità di acqua sia sufficiente in modo che con il prelievo il livello dell'acqua non scenda sotto la griglia di aspirazione.
	L'aria non può uscire	<ul style="list-style-type: none"> - Aprite gli elementi di bloccaggio corrispondenti (ugelli di spruzzatura, valvole ecc.) nel tubo di mandata. Iniziate dagli elementi di bloccaggio che si trovano più vicino alla pompa. - Durante il riempimento della pompa aprite la vite di sfiato di modo che la l'aria possa uscire dalla carcassa della pompa.

Anomalie	Possibile causa	Soluzione
Portata dell'acqua insufficiente	Perdite o danni al tubo di aspirazione	Verificare la tenuta dei seguenti punti: - Tubo di aspirazione - Tappo a vite per il riempimento dell'acqua / tappo a vite per scarico dell'acqua / vite di sfiato / coperchio del filtro di ingresso - Punti di collegamento del tubo di aspirazione
	Altezza di aspirazione eccessiva.	Controllate l'altezza di aspirazione.
	Griglia di aspirazione (incl. valvola antiritorno) sporca.	Pulite la griglia di aspirazione (incl. valvola antiritorno).
	Filtro di ingresso (incl. valvola antiritorno) sporco.	Pulite il filtro di ingresso (incl. valvola antiritorno).
	Tubo flessibile sul lato di mandata piegato.	Eliminate le pieghe del tubo.
	Sezione ristretta sul lato di mandata.	Evitate punti stretti.
	La portata della pompa dipende dalla prevalenza e dai dispositivi periferici collegati.	Rispettate la prevalenza max. e scegliete eventualmente tubi flessibili con un altro diametro o un'altra altezza.
Il motore non si avvia	Manca la tensione di rete.	Verificate i fusibili e il collegamento elettrico.
	La girante della pompa è bloccata.	Con un cacciavite ruotate l'albero motore attraverso la calotta della ventola (staccate la guarnizione ad anello scorrevole incollata).
Il termostato disinserisce la pompa	Surriscaldamento / sovraccarico della pompa	Far raffreddare l'apparecchio!
	La temperatura del liquido da convogliare o dell'ambiente circostante è eccessiva.	Fate attenzione alla temperatura consentita del liquido di convogliare. Assicurate sempre un raffreddamento sufficiente della pompa.
	Funzionamento a secco della pompa.	Eliminate la causa del funzionamento a secco. Osservate i punti di „La pompa non aspira“. Evitate il funzionamento a secco.



Solo per paesi membri dell'UE

Non smaltite gli elettrodomestici nei rifiuti domestici!

Secondo la direttiva europea 2012/19/CE sui rifiuti di apparecchiature elettriche ed elettroniche e il suo recepimento nelle normative nazionali, gli elettrodomestici usati devono venire raccolti separatamente e venire smaltiti in modo ecocompatibile.

Alternativa di riciclaggio alla richiesta di restituzione:

il proprietario dell'apparecchio elettrico è tenuto in alternativa, invece della restituzione, a collaborare in modo che lo smaltimento venga eseguito correttamente in caso ceda l'apparecchio. L'apparecchio vecchio può anche venire consegnato ad un centro di raccolta che provvede poi allo smaltimento secondo le norme nazionali sul riciclaggio e sui rifiuti. Non ne sono interessati gli accessori e i mezzi ausiliari senza elementi elettrici forniti insieme ai vecchi apparecchi.

La ristampa o l'ulteriore riproduzione, anche parziale, della documentazione o dei documenti d'accompagnamento dei prodotti è consentita solo con l'esplicita autorizzazione da parte della Einhell Germany AG.

Con riserva di apportare modifiche tecniche

Informazioni sul Servizio Assistenza

In tutti i Paesi indicati nel certificato di garanzia disponiamo di competenti partner per il Servizio Assistenza (per i relativi dati di contatto si veda il certificato di garanzia), che sono a vostra disposizione per tutte le richieste di assistenza come riparazione, fornitura di pezzi di ricambio e parti di usura o vendita di materiali di consumo.

Si deve tenere presente che le seguenti parti di questo prodotto sono soggette a un'usura naturale o dovuta all'uso ovvero che le seguenti parti sono necessarie come materiali di consumo.

Categoria	Esempio
Parti soggette ad usura *	Filtro di ingresso, cartuccia del filtro
Materiale di consumo/parti di consumo *	
Parti mancanti	

* non necessariamente compreso tra gli elementi forniti!

In presenza di difetti o errori vi preghiamo di denunciare il caso sul sito internet www.Einhell-Service.com. Vi preghiamo di descrivere con precisione l'anomalia e a tal riguardo di rispondere in ogni caso alle seguenti domande:

- L'apparecchio ha già funzionato una volta o era difettoso fin dall'inizio?
- Avete notato qualcosa prima che si manifestasse il difetto (sintomo prima del difetto)?
- A vostro parere che cosa non funziona nell'apparecchio (sintomo principale)?
Descrivete che cosa non funziona.

Certificato di garanzia

Gentili clienti,

i nostri prodotti sono soggetti ad un rigido controllo di qualità. Se l'apparecchio non dovesse tuttavia funzionare correttamente, ci scusiamo e vi preghiamo di rivolgervi al nostro servizio di assistenza clienti all'indirizzo indicato in questa scheda di garanzia. Siamo a vostra disposizione anche telefonicamente al numero del Servizio Assistenza indicato. Per la rivendicazione dei diritti di garanzia vale quanto segue:

1. Le presenti condizioni di garanzia si rivolgono esclusivamente a consumatori, vale a dire a persone fisiche che non intendono utilizzare questo prodotto né in ambito professionale né per altre attività di lavoro autonomo. Le presenti condizioni di garanzia regolano prestazioni di garanzia supplementari che il produttore su indicato concede in aggiunta alla garanzia legale agli acquirenti di nuovi apparecchi. La presente garanzia non tocca i vostri diritti al ricorso in garanzia previsti dalla legge. Le nostre prestazioni di garanzia sono per voi gratuite.

2. La prestazione di garanzia riguarda esclusivamente i difetti di un nuovo apparecchio da voi acquistato del produttore di cui sopra, riconducibili a errori di materiale o di produzione, ed è limitata, a nostra discrezione, all'eliminazione di questi difetti dell'apparecchio o alla sostituzione dell'apparecchio stesso.

Tenete presente che i nostri apparecchi non sono stati costruiti per l'impiego artigianale, professionale o imprenditoriale. Pertanto un contratto di garanzia non viene concluso se l'apparecchio è stato usato entro il periodo di garanzia in attività artigianali, imprenditoriali o industriali o se è stato sottoposto a sollecitazioni equivalenti.

3. Sono esclusi dalla nostra garanzia:

- Danni all'apparecchio causati dalla mancata osservanza delle istruzioni di montaggio o per un'installazione non corretta, dalla mancata osservanza delle istruzioni per l'uso (come ad es. collegamento a una tensione di rete o a un tipo di corrente non corretti), dalla mancata osservanza delle norme relative alla manutenzione e alla sicurezza, dall'esposizione dell'apparecchio a condizioni ambientali anomale o per la mancata esecuzione di pulizia e manutenzione.

- Danni all'apparecchio dovuti a usi impropri o illeciti (come per es. sovraccarico dell'apparecchio o utilizzo di utensili di ricambio o accessori non consentiti), alla penetrazione di corpi estranei nell'apparecchio (come per es. sabbia, pietre o polvere, danni dovuti al trasporto), all'impiego della forza o a influssi esterni (come per es. danni causati da caduta).

- Danni all'apparecchio o a parti di esso da ricondurre a un'usura comune, dovuta all'uso o di altro tipo naturale.

4. Il periodo di garanzia è 24 mesi e inizia a partire dalla data di acquisto dell'apparecchio. I diritti di garanzia devono essere fatti valere prima della scadenza del periodo di garanzia, entro due settimane dopo avere accertato il difetto. È esclusa la rivendicazione di diritti di garanzia dopo la scadenza del relativo periodo. La riparazione o la sostituzione dell'apparecchio non comporta una proroga del periodo di garanzia e con questa prestazione per l'apparecchio o per pezzi di ricambio eventualmente installati non inizia un nuovo periodo di garanzia. Ciò vale anche nel caso in cui si ricorra a un servizio sul posto.

5. Per rivendicare il diritto di garanzia vi preghiamo di comunicare che l'apparecchio è difettoso tramite sito internet: www.Einhell-Service.com. Tenete a portata di mano il documento di acquisto o altri documenti come prova dell'acquisto del vostro apparecchio nuovo. Apparecchi inviati senza i relativi documenti o senza targhetta d'identificazione sono esclusi dalla prestazione di garanzia perché non possono essere classificati in modo corrispondente. Se il difetto dell'apparecchio rientra nella nostra prestazione di garanzia, ricevete prontamente l'apparecchio riparato o un apparecchio nuovo.

Naturalmente effettuiamo a pagamento anche riparazioni sull'apparecchio che non rientrano o non rientrano più nella garanzia. A tale scopo inviate l'apparecchio all'indirizzo del nostro Centro Assistenza.

Per parti mancanti, di consumo e soggette a usura rimandiamo alle limitazioni di questa garanzia secondo le informazioni sul Servizio Assistenza di queste istruzioni per l'uso.

Fare!

Ved brug af el-værktøj er der visse sikkerhedsforanstaltninger, der skal respekteres for at undgå skader på personer og materiel. Læs derfor betjeningsvejledningen / sikkerhedsanvisningerne grundigt igennem. Opbevar betjeningsvejledningen et praktisk sted, så du altid kan tage den frem efter behov. Husk at lade betjeningsvejledningen / sikkerhedsanvisningerne følge med værktøjet, hvis du overdrager det til andre. Vi fraskriver os ethvert ansvar for skader på personer eller materiel, som måtte opstå som følge af, at anvisningerne i denne betjeningsvejledning, navnlig vedrørende sikkerhed, tilsidesættes.

Forklaring af de anvendte symboler (se fig. 6)

1. **Fare!** - Læs betjeningsvejledningen for at reducere risikoen for personskade.

1. Sikkerhedsanvisninger

Relevante sikkerhedsanvisninger finder du i det medfølgende hæfte.

Advarsel!

Læs alle sikkerhedsanvisninger, anvisninger, illustrationer og tekniske data, som dette el-værktøj er udstyret med. Følges de efterfølgende anvisninger ikke, kan dette føre til elektrisk stød, brand og/eller alvorlige kvæstelser.

Alle sikkerhedsanvisninger og øvrige anvisninger skal opbevares for senere brug.

Dette produkt kan tages i brug af børn fra 8 år samt personer med nedsatte fysiske, mentale eller sensoriske evner samt personer, der ikke har den nødvendige erfaring eller besidder det fornødne kendskab, såfremt dette sker under opsyn eller under forudsætning af, at disse personer har fået instruktion i sikker omgang med maskinen og er bekendt med de hermed forbundne risici. Børn må ikke bruge produktet som legetøj. Renholdelse og vedligeholdelse må ikke overlades til børn, medmindre det sker under opsyn.

2. Produktbeskrivelse og leveringsomfang**2.1 Produktbeskrivelse (fig. 1-4)**

1. Vandtafnapningsskrue
2. Sugetilslutning
3. Forfilterkappe
4. Afluftningsskrue
5. Tryktilslutning
6. Bæregreb
7. Betjeningspanel med LED-lampe
8. Tilslutningsadapter ca. 33,3 mm (R1UG)
9. Nøgle til forfilterkappe
10. Ekstraantenne
11. Tilslutning for ekstraantenne
12. USB-tilslutning
13. Forfilter

2.2 Leveringsomfang

Kontroller på grundlag af det beskrevne leveringsomfang, at varen er komplet. Hvis nogle dele mangler, bedes du senest inden 5 hverdage efter købet af varen henvende dig til vores servicecenter eller det sted, hvor du har købt varen, med forevisning af gyldig købskvittering. Vær her opmærksom på garantioversigten, der er indeholdt i serviceinformationerne bagest i vejledningen.

- Åbn pakken, og tag forsigtigt maskinen ud af emballagen.
- Fjern emballagematerialet samt emballage- og transportsikringer (hvis sådanne forefindes).
- Kontroller, at der ikke mangler noget.
- Kontroller maskine og tilbehør for transportskader.
- Opbevar så vidt muligt emballagen indtil garantiperiodens udløb.

Fare!

Maskinen og emballagematerialet er ikke legetøj! Børn må ikke lege med plastikposer, folier og smådele! Fare for indtagelse og kvælning!

- Vandautomat
- Tilslutningsadapter ca. 33,3 mm (R1UG)
- Ekstraantenne
- Nøgle til forfilterkappe
- Original betjeningsvejledning
- Sikkerhedsanvisninger

3. Formålsbestemt anvendelse

Anvendelsesområde:

- Til vanding af parker, grøntsagsbede og haver.
- Til drift af havevandere.
- Med forfilter til vandudledning fra havedamme, bække, regnvandstønder, regnvandscisterner og brønde.
- Til brugsvandforsyning.

Pumpemedier:

- Til pumpning af klart vand (ferskvand), regnvand eller let vaskelud/brugsvand.
- Den transporterede væskes maksimale temperatur må ikke overskride +35 °C i vedvarende drift.
- Der må ikke pumpes brandbare, gassende eller eksplosive væsker med denne maskine.
- Pumpning af aggressive væsker (syrer, lud, silodrænsaft osv.) samt væske med abrasive stoffer (sand) skal ligeledes undgås.
- Dette produkt er ikke egnet til pumpning af drikkevand.

Produktet må kun anvendes i overensstemmelse med det tiltænkte formål. Enhver anden form for anvendelse er ikke tilladt. Vi fraskriver os ethvert ansvar for skader, det være sig på personer eller materiel, der måtte opstå som følge af, at produktet ikke er blevet anvendt korrekt. Dette er alene brugerens/ejerens ansvar.

Bemærk, at vore produkter ikke er konstrueret til erhvervsmæssig, håndværksmæssig eller industriel brug. Vi fraskriver os ethvert ansvar, såfremt produktet anvendes i erhvervsmæssigt, håndværksmæssigt, industrielt eller lignende øjemed.

4. Tekniske data

Nettilslutning	220-240 V~ 50 Hz
Optagen effekt	1100 watt
Pumpemængde	4400 l/h
Pumpehøjde maks.	48 m
Pumpetryk maks.	0,48 MPa (4,8 bar)
Indsugningshøjde maks.	8 m
Tryktilslutning	ca. 33,3 mm (R11G)
Sugetilslutning	ca. 42 mm (R1¼UG)
Vandtemperatur maks.	35 °C
Målt lydeffektniveau L_{WA}	76,3 dB(A)
Usikkerhed K_{WA}	2,01 dB
Garanteret lydeffektniveau L_{WA}	78 dB(A)
Kapslingsklasse	IPX4

5. Inden ibrugtagning

Inden produktet sluttes til strømforsyningsnettet, skal det kontrolleres, at angivelserne på mærkepladen svarer til strømforsyningsnettets data.

5.1 Sugeledningstilslutning

- Fastgør sugeslangen (mindst ca. 19 mm (¾") kunststofslange med spiralfstivning) enten direkte eller via en gevindnippel til sugetilslutningen ca. 42 mm (R1 ¼ UG) på produktet.
- Brug tilslutningsadapteren (8) til at reducere gevindet på sugetilslutningen til ca. 33,3 mm (R1UG).
- Sugeledningen fra vandudledningen til produktet skal udlægges i et opadgående forløb. Sugeledningen må under ingen omstændigheder udlægges over pumpehøjde, idet luftblærer i sugeledningen vil sinke og hindre indsugningen.
- Suge- og trykledning skal anbringes således, at de ikke udøver mekanisk tryk ind på produktet.
- Sugeventilen skal ligge tilstrækkeligt dybt i vandet til, at produktet ikke kan løbe tør, når vandstanden synker.
- Indsugning af luft gennem utætheder i sugeledningen vil hindre indsugningen af vandet.
- Undgå indtagning af fremmedlegemer (sand osv.). Installer et forfilter til dette formål, hvis nødvendigt.

5.2 Trykledningstilslutning

- Trykledningen (bør mindst være ca. 19 mm (¾") skal forbindes med produktets trykledningstilslutning ca. 33,3 mm (R11G) direkte eller via en gevindnippel.
- En ca. 13 mm (1/2")-tryksslange med passende forskruninger kan naturligvis også anvendes. Den mindre tryksslange vil nedsætte pumpeydelsen.
- Under indsugningen skal spærreorganerne i trykledningen (sprøjtedyser, ventiler etc.) åbnes helt, så luften i sugeledningen kan slippe ud.
- Kontroller, at trykslangen ikke knækker, når pumpen bruges i automatisk funktion. Forbindes slangen direkte på tryksiden, anbefales det at bruge et vinkelstykke ca. 33,3 mm (R1UG).

5.3 Forberedelse af pumpen (billede 3)

- Åbn afluftningsskruen (4), så luft kan undvige, når pumpehuset fyldes.
- Skru forfilterkappen (3) af med den medfølgende nøgle (9) og fjern forfiltret (13). Herefter kan du fylde pumpehuset med vand via forfilterkappen (3). Påfyldning af sugeledning fremskynder indsugningsprocessen.
- Isætning gennemføres i modsat rækkefølge.

5.4 Elektrisk tilslutning

- Den elektriske forbindelse etableres via en jordet stikdåse 220-240 V ~ 50 Hz. Sikring mindst 10 A.
- Det indbyggede temperaturværn beskytter motoren mod overbelastning og blokering. I tilfælde af overophedning kobler temperaturværnet automatisk produktet fra; når produktet er kølet af, kobler den til igen af sig selv.

5.5 Tilslutning af ekstraantennen

Pumpen er udstyret med en indbygget antenne. Radiosignalstyrken for den interne antenne er i de fleste tilfælde nok til en automatisk drift. Radiosignalet kan forstærkes med ekstraantennen, der følger med leveringen. Dette kan være nødvendigt, hvis pumpen er installeret f.eks. i kælderens bag ved tykke murer eller i skur, der er beklædt med metalplader. Antennen skal helst placeres uden for rummet, der skal afskærmes. Dette gøres ved at forbinde ekstraantennen (10), der følger med leveringen, med pumpens antenntilslutning (11), og skru omløbermøtrikken fast med hånden (billede 4). Pumpen bruger nu den eksterne ekstraantenne.

5.6 Styring af pumpen vha. appen

I appen findes der mange forskellige indstillingsmuligheder til din pumpe, desuden kan ydelsesdata hentes frem. Pumpen kan fjernstyres manuelt, bruges efter defineret arbejdstidsrum eller vha. SMART-funktionen. Appen viser fejlmeldinger samt advarsler under driften.

5.6.1 Downloading af appen

Download først appen fra Einhell til pumpen på din smartphone. Appen fra Einhell findes via følgende link og QR-kode:

iOS: <http://qr.einhell.com/12e103ce>



Android: <http://qr.einhell.com/176c0443>



5.6.2 Registrering af pumpen

Produktet er udstyret med en IoT-funktion (Internet of Things). Pumpen kan forbindes med det disponible mobilkommunikationsnetværk vha. en integreret SIM Chip og er således uafhængig af Bluetooth- eller WLAN-forbindelsen. I de første 5 år skal der ikke betales gebyrer for brug af pumpen i mobilkommunikationsnettet, da disse er indeholdt i købsprisen. Informationer om den resterende køretid og en mulig forlængelse findes i appen. I fabrikstilstanden er funktionen deaktiveret, og pumpen forsøger at blive forbundet med netværket, i denne forbindelse blinker netværkets LED-lampe (billede 5/pos. C) blå. Pumpen aktiveres ved at overholde instruktionerne i appen. Når produktet er registreret og forbundet korrekt med netværket, lyser netværkets LED-lampe (billede 5/pos. C) blå, og de alsidige indstillingsmuligheder og funktioner i appen står til rådighed. Sikr, at pumpen og din smartphone har en sikker internetforbindelse, så snart der indstilles i appen. Til den automatiske brug af pumpen i et programmeret arbejdstidsrum kræves det kun, at pumpen er forbundet med internettet.

5.6.3 Tilbagestilling af registreringen

Lyser den blå LED-lampe (billede 5/pos. C) vedvarende, når pumpen tages i brug første gang, er pumpen allerede registreret. Pumpen skal nulstilles og registreres til dig. Kontakt vores kundeservice og sørg for at have kvittering og serienummer på pumpen parat.

6. Betjening

6.1 LED-lampe (billede 5)

6.1.1 Status LED-er

Den aktuelle driftstilstand vises med LED-lampen (billede 5/pos. B).

Gult lys:

Pumpen er forbundet med strømforsyningen.

Gult og grønt lys:

Pumpen er i drift og går i gang med det samme, en forbruger til aftapning af transportvæske er åbnet.

Gult blink:

Pumpe opbygger tryk (f.eks. vandhane lukket) og kobler så fra af sig selv.

Gult, grønt og rødt lys:

Pumpen findes i torkørsel uden transportvæske. Pumpen gennemfører 3 forsøg for at afhjælpe torkørslen, før torkørselsbeskyttelsen udløses.

Gult og rødt lys:

Torkørselsbeskyttelsen er udløst, det er ikke længere muligt at indsuge transportvæske. Find driftsforstyrrelsen (f.eks. utæt sugeledning) og afhjælp den vha. fejlfindingen. Bekræft herefter RESTART-tasten (billede 5/pos. A), så pumpen kan tages i brug igen.

6.1.2 Netværkets LED-lampe

Netværkets LED-lampe (billede 5/pos. C) viser pumpens netværksstatus.

Blåt blink:

Pumpen søger en forbindelse til netværket.

Blåt lys:

Pumpen er forbundet med netværket.

6.2 Brug af pumpen

Pumpen tilbyder forskellige driftsfunktioner, hvilket gør det muligt at tages pumpen i brug på forskellige måder. Appen kan bruges til at indstille pumpen på mange forskellige måder og til at hente ydelsesdata frem. Desuden viser appen fejlmeldinger samt advarsler under driften.

Pumpen kan styres manuelt via pumpens betjeningspanel og vha. appen. Startes pumpen uafhængigt af driftsfunktionen, skiftes pumpen til en vandautomat-funktion. Pumpen tændes altid, når tryksiden er åbnet, uafhængigt af den anvendte funktion, og slukker automatisk igen, hvis pumpevæske ikke aftappes.

Den aktuelle driftstilstand vises med LED-lampen (billede 5/pos. B) (se kapitel „LED-lampe“).

Flow- og trykkontakten har ingen indstillings- eller koblingsmuligheder, den fungerer helt automatisk.

Indsugning

Pumpen startes i en af driftsfunktionerne og går i gang med det samme. Pumpen gennemfører 3 forsøg for at afhjælpe torkørslen, før torkørselsbeskyttelsen udløses.

Pumpen opbygger tryk, når den bruges, og slukker automatisk, når trykledningen er lukket. Falder trykket i trykledningen f.eks. ved at åbne et afspærringsorgan, tændes pumpen igen.

6.2.1 Manuel brug

Pumpen kan til enhver tid tændes og slukkes med RESTART-tasten (billede 5/pos. A). Dette kræver ingen registrering af pumpen. I denne funktion kan pumpen ikke indstille den maks. køretid.

6.2.2 Fjernstyring med app

Pumpen kan tændes og slukkes manuelt med appen og din smartphone. Der sendes en start- eller stopkommando til pumpen via netværket.

6.2.3 Tidsplan med app

Med appen kan pumpen bruges efter indstillet arbejdstidsrum. Her sendes en start- eller stopkommando for det indstillede arbejdstidsrum til pumpen via netværket. Sikr, at pumpen har en pålidelig netværksforbindelse.

Afbrydes netværksforbindelsen, kører pumpen i første omgang videre og slukker så automatisk efter indstillet, maks. køretid.

6.2.4 SMART-funktion med app

Pumpens SMART-funktion sikrer en automatisk kunstvanding. Brug af SMART-funktionen forudsætter dog forskellige specifikke data. For at pumpen kan bestemme grundbehovet for pumpevæske i det pågældende tidsrum, skal pumpen først bruges manuelt eller vha. en tidsplan i appen. Det pågældende grundbehov bestemmes på basis af pumpens flowmængde. Desuden er der brug for specifikke, lokale vejrdato for at kunne finde frem til den optimale vandingstid. Indtast hertil pumpens position i appen. Når dataene er indtastet i appen, ses en fremskridtsvisning i SMART-funktionen, der viser, hvor mange data der mangler at blive indsamlet. Så snart pumpen har samlet nok data, er den klar til at overtage vandingen.

6.3 Maksimal køretid

Den maks. køretid starter med en startkommando fra pumpen. Denne skal gennemføres manuelt eller automatisk med appen. Her tages der ikke højde for, om pumpen rent faktisk pumper eller ej. Pumpen slukker automatisk efter den indstillede køretid, såfremt brugeren ikke udløser en stopkommando.

Pas på! – Startes pumpen manuelt på pumpen ved at trykke på RESTART-tasten (billede 5/pos. A), gælder indstillingen af den maks. køretid ikke. Pumpen kører vedvarende, såfremt der ikke aktiveres nogen stopkommando.

Pas på! – Den aktuelle, udløbende køretid nulstilles med appen, hver gang der aktiveres en startkommando. Denne kan aktiveres manuelt eller automatisk med appen.

6.4 Temperaturovervågning

Pumpen er udstyret med en temperaturovervågning for pumpevæsken og er aktiv uafhængigt af driftsfunktionen. Er temperaturovervågningen udløst, blinker LED-lampen (billede 5/pos. B) rød, og pumpen slukker. Pumpevæskens temperatur er under- eller overskredet. Vent, til pumpevæsken har nået den tilladte driftstemperatur. Pumpen kan tages i brug igen med RESTART-tasten (billede 5/pos. A) eller med appen.

Den maksimale temperatur for den transporterede væske må ikke overskride +35 °C i vedvarende drift.

6.5 Fejlmeldinger og advarsler

Kontroller appen med regelmæssige mellemrum for at modtage fejlmeldinger og advarsler. Fejlmeldinger, advarsler og erindringer sendes til din smartphone i form af push-beskeder. Ønsker du ikke at modtage disse, kan besked-indstillingerne tilpasses i appen. Sikr, at baggrundsdataene til Einhell-appen er aktiveret på din smartphone, og at din smartphone er udstyret med en aktiv internetforbindelse. Du kan finde og afhjælpe fejlen (f.eks. utæt sugeledning) vha. vejledningen og fejlsøgningen. Herefter tages pumpen i brug igen ved at betjene RESTART-tasten (billede 5/pos. A) eller kvittere fejlmeldingen i appen.

7. Udskiftning af nettilslutningsledning

Fare!

Hvis produktets nettilslutningsledning beskadiges, skal den skiftes ud af producenten eller dennes kundeservice eller af person med lignende kvalifikationer for at undgå fare for personskade.

8. Rengøring, vedligeholdelse og reservedelsbestilling

Produktet er næsten vedligeholdelsesfrit. Vi anbefaler dog regelmæssig kontrol og pleje for at sikre en lang levetid.

Fare!

Inden produktet efterses eller vedligeholdes, skal du afbryde for strømforsyningen ved at trække stikket ud af stikkontakten.

Sikr, at alle forbundede ledninger er trykløse.

8.1 Vedligeholdelse

- Er produktet tilstoppet, slutes trykledningen til vandledningen, og sugeslangen tages af. Åbn for vandledningen. Kobl produktet til i ca. 2 sek. flere gange efter hinanden. På den måde vil tilstopning kunne afhjælpes i de fleste tilfælde.
- Kontroller forfiltret (13) og tilbageslagsventilen for snavs med regelmæssige mellemrum, så pumpen kan arbejde rigtigt. Rens forfiltret under rindende vand.
- Der findes ikke yderligere vedligeholdelseskrævende dele inde i produktet.

8.2 Software-aktualisering:

Softwaren aktualiseres til pumpen ved at kopiere den nye software over på et tomt USB-stik (USB-stikket skal evt. formateres forinden). Sørg for at blive informeret automatisk om nye software-aktualiseringer i appen eller informer dig på vores hjemmeside.

1. Inden softwaren aktualiseres, skal der afbrydes for strømforsyningen ved at trække pumpestikket ud af stikkontakten.
2. Åbn beskyttelseskappen og forbind USB-stikket med USB-tilslutningen (12) (billede 4).
3. Forbind pumpens netledning.
4. Aktualiseringen starter automatisk, og LED-lampen (billede 5/pos. B) blinker.
5. Lyser LED-lampen (billede 5/pos. B) hele tiden, er processen afsluttet.
6. Træk USB-stikket ud og luk beskyttelseskappen.

8.3 Rensning af forfilter-indsatsen

- Rens med jævne mellemrum forfilter-indsatsen, skift den efter behov
- Fjern forfilterkappen (3) og tag forfiltret (13) ud (billede 3).
- Rens forfiltret ved at banke det ud på en jævn overflade.
- Forfiltret renses under rindende, klart vand.
- Ved kraftig tilsmudsning vaskes med sæbelud og skylles efter med klart vand; herefter skal filtret lufttørre.
- Undgå brug af skrappe rengøringsmidler eller benzin til rensning af forfiltret.
- Isætning gennemføres i modsat rækkefølge.

8.4 Reservedelsbestilling:

Ved bestilling af reservedele bedes følgende oplyst:

- Produktets typebetegnelse
- Produktets varenummer
- Produktets identnummer
- Nummeret på den ønskede reservedel

Aktuelle priser og øvrig information findes på www.Einhell-Service.com

9. Bortskaffelse og genanvendelse

Produktet leveres indpakket for at undgå transportskader. Emballagen består af råmaterialer og kan genanvendes eller indleveres på genbrugsstation. Produktet og dets tilbehør består af forskelligartede materialer, f.eks. metal og plast. Defekte produkter må ikke smides ud som almindeligt husholdningsaffald. For at sikre en fagmæssig korrekt bortskaffelse skal produktet indleveres på et affaldsdepot. Hvis du ikke har kendskab til lokalt affaldsdepot, så kontakt din kommune.

10. Opbevaring

- Produktet og dets tilbehør skal opbevares et mørkt, tørt og frostfrit sted. Den optimale lagertemperatur ligger mellem 5 og 30 °C. Opbevar apparatet i den originale emballage.
- Inden længere tids pause eller vintermagasiner skal pumpen skylles grundigt igennem med vand og tømmes helt; pumpen opbevares tørt.
- Ved risiko for frost skal produktet tømmes fuldstændig.
- Efter længere tid, hvor pumpen ikke har været i brug, skal du afprøve, om rotoren drejer, som den skal; det gøres ved kortvarigt at koble pumpen til og fra.

11. Fejlsøgningsskema

Driftsforstyrrelser	Mulig årsag	Afhjælpning
Pumpe suger ikke	Utæt eller beskadiget sugeledning	Kontroller følgende steder for tæthed: <ul style="list-style-type: none"> - sugeledning - vandpåfyldningsskrue / vandaftapningsskrue / afluftningsskrue / forfilterkappe - sugeledningens forbindelsessteder
	Indsugning varer meget længe	<ul style="list-style-type: none"> - sugehøjde kontrolleres - indsugning kan vare op til 5 minutter. - indsugeledning skal altid trækkes opad / vandret.
	Tilstopning i sugeledningen	Kontroller følgende steder og rens disse: <ul style="list-style-type: none"> - sugeledning - indsugningsområde - sugekurv (inkl. tilbageslagsventil) - forfilter (inkl. tilbageslagsventil) Monter til beskyttelse af pumpen: <ul style="list-style-type: none"> - sugekurv - forfilter
	Pumpehus uden pumpevæske.	Pumpehus fyldes med pumpevæske.
	Sugekurv ikke i vand.	Sugekurv dyppes i vand. Kontroller for tilstrækkelig neddykningsdybde/ vandmængde, så niveauet ikke underskider sugekurven, når vand aftappes.
	Luft kan ikke undvige	<ul style="list-style-type: none"> - Åbn tilsvarende afspærringsorganer (sprøjtedyser, ventiler osv.) i trykledning. Start med afspærringsorganerne, der ligger tættest op ad pumpen. - Åbn afluftningsskruen, når pumpen skal fyldes, så luft kan sive ud af pumpehuset.

Driftsforstyrrelser	Mulig årsag	Afhjælpning
Utilstrækkelig vand-pumpemængde	Utæt eller beskadiget sugeledning	Kontroller følgende steder for tæthed: - sugeledning - vandpåfyldningsskrue / vandafnapningsskrue / afluftningsskrue / forfilterkappe - sugeledningens forbindelsessteder
	Sugehøjde for høj.	Kontroller sugehøjde.
	Sugekurv (inkl. tilbageslagsventil) snavset.	Rens sugekurv (inkl. tilbageslagsventil).
	Forfilter (inkl. tilbageslagsventil) snavset.	Rens forfilter (inkl. tilbageslagsventil).
	Slange knækket på trykside.	Fjern knæksteder i slange.
	Tværsnit indsnævret på trykside.	Undgå smalle steder.
	Pumpens pumpeydelse afhænger af pumpehøjde og forbundet periferi.	Overhold maks. pumpehøjde, vælg evt. andre slangediametre eller anden slangelængde.
Motor starter ikke	Netspænding mangler.	Kontroller sikringer og elektrisk forbindelse.
	Pumpehjul blokeret.	Drej motoraksel gennem ventilatorkappe med en skruetrækker (løsn fastklæbet glideringpakning).
Termoafbryder kobler pumpen fra	Overophedning / overbelastning af pumpe	Lad produktet køle af!
	Pumpevæskens temperatur eller omgivelse er for høj.	Kontroller pumpevæskens tilladte temperatur. Sørg for en tilstrækkelig køling af pumpen.
	Tørkørsel af pumpen.	Afhjælp årsag til tørkørsel. Læs og overhold punkterne under "Pumpe suger ikke". Forhindr tørkørsel.



Kun for EU-lande

Smid ikke el-værktøj ud som almindeligt husholdningsaffald!

I medfør af Rådets direktiv 2012/19/EF om affald af elektrisk og elektronisk udstyr og dettes omsættelse i den nationale lovgivning skal brugt el-værktøj indsamles separat og indleveres til videreanvendende formål på miljømæssig forsvarlig vis.

Recycling-alternativ til tilbagesendelse:

Ejeren af el-værktøjet er – med mindre denne tilbagesender maskinen – forpligtet til at bortskaffe maskinen og dens dele ifølge miljøforskrifterne. Den brugte maskine kan indleveres hos en genbrugsstation – spørg evt. personalet her, eller forhør dig hos din kommune. Tilbehør og hjælpemidler, som følger med maskinen, og som ikke indeholder elektriske dele, er ikke omfattet af ovenstående.

Genoptryk eller anden kopiering af dokumentation og følgedokumenter til produkter, også i uddrag, er kun tilladt med udtrykkelig tilladelse fra Einhell Germany AG.

Ret til tekniske ændringer forbeholdes

Serviceinformationer

I alle lande, der er nævnt i garantibeviset, råder vi over kompetente servicepartnere, hvis kontaktdata fremgår af garantibeviset. De står til din rådighed i forbindelse med enhver form for service som f.eks. reparation, anskaffelse af reservedele og sliddele eller køb af forbrugsmaterialer.

Vær opmærksom på, at følgende dele på produktet slides som følge af brug eller udsættes for naturligt slid resp. at følgende dele anses som forbrugsmaterialer.

Kategori	Eksempel
Sliddele*	Forfilter, filterpatron
Forbrugsmateriale/ forbrugsdele*	
Manglende dele	

* er ikke nødvendigvis indeholdt i leveringsomfanget!

Konstateres mangler eller fejl, bedes du melde fejlen på internettet under www.Einhell-Service.com. Det er vigtigt at beskrive fejlen så nøjagtigt som muligt og i hvert fald besvare følgende spørgsmål:

- Har produktet fungeret, eller var det defekt fra begyndelsen?
- Har du bemærket noget usædvanligt, inden defekten opstod (symptom før defekt)?
- Hvilken fejlfunktion mener du, at produktet er berørt af (hovedsymptom)?
Beskriv venligst fejlfunktionen.

Garantibevis

Kære kunde!

Vore produkter er underlagt en streng kvalitetskontrol. Hvis produktet alligevel på et tidspunkt skulle udvise fejl, beklager vi naturligvis dette, i dette tilfælde beder vi dig kontakte vores kundeservice på adressen, som er anført på dette garantibevis. Du kan naturligvis også ringe til os på det anførte servicenummer. For indfrielse af garantikrav gælder følgende:

1. Disse garantibetingelser retter sig udelukkende til forbrugere, dvs. naturlige personer, der hverken vil bruge dette produkt i forbindelse med udøvelse af deres erhvervsmæssige eller andet selvstændigt arbejde. Disse garantibetingelser regulerer ekstra garantiydelse, som nedenstående producent lover købere af sine nye apparater som supplement til den lovfastsatte garanti. Garantibestemmelser fastsat ved lov berøres ikke af nærværende garanti. Vores garantiydelse er gratis.
2. Garantiydelsen dækker udelukkende mangler på et nyt apparat fra nedenstående producent, der skyldes materiale- eller produktionsfejl, og vi har ret til at vælge, om sådanne mangler afhjælpes på produktet, eller om produktet udskiftes.
Bemærk, at vore produkter ikke er konstrueret til erhvervsmæssig, håndværksmæssig eller faglig brug. Garantien dækker således ikke forhold, hvor produktet er blevet brugt i erhvervsmæssige, håndværksmæssige eller faglige virksomheder eller er blevet udsat for lignende belastning.
3. Garantien dækker ikke følgende:
 - Skader på produktet som følge af tilsidesættelse af montagevejledningens anvisninger eller som følge af usagkyndig installation, tilsidesættelse af brugsanvisningen (f.eks. tilslutning til forkert net-spænding eller strømtype) eller tilsidesættelse af vedligeholdelses- og sikkerhedsforskrifter eller som følge af at produktet udsættes for ikke normale miljøbetingelser eller manglende pleje og vedligeholdelse.
 - Skader på produktet som følge af misbrug eller usagkyndig anvendelse (f.eks. overbelastning af produktet eller brug af værktøj eller tilbehør, som ikke er godkendt), indtrængen af fremmedlegemer i produktet (f.eks. sand, sten eller støv, transportskader), brug af vold eller eksterne påvirkninger udefra (f.eks. fordi produktet tabes).
 - Skader på produktet eller dele af produktet, der skyldes almindelig brug, normalt eller andet naturligt slid.
4. Garantiperioden udgør 24 måneder at regne fra købsdatoen. Garantikrav skal gøres gældende inden garantiperiodens udløb og inden for to uger, efter at defekten er blevet konstateret. Garantikrav kan ikke gøres gældende efter garantiperiodens udløb. Reparation eller udskiftning af produktet medfører ikke forlængelse af garantiperioden, heller ikke for eventuelt indbyggede reservedele. Dette gælder også servicearbejder, der foretages på stedet.
5. Hvis du ønsker at gøre brug af garantien, bedes du melde det defekte produkt til: www.Einhell-Service.com. Sørg for at have købskvitteringen eller anden form for dokumentation af købet af det nye apparat ved hånden. Apparater, der sendes ind uden passende dokumentation eller uden typeskilt, er udelukket fra garantiydelsen på grund af manglende identificering. Er defekten omfattet af garantien, vil produktet omgående blive repareret og returneret, eller du vil modtage et helt nyt.

Mod betaling udbedrer vi naturligvis også gerne defekter på produktet, som ikke/ikke længere er omfattet af garantien. Du skal blot indsende produktet til vores serviceadresse.

Hvad angår slid- og forbrugsdele samt manglende dele henviser vi til garantiens indskrænkninger i henhold til serviceinformationerne i nærværende betjeningsvejledning.

Fara!

Innan maskinen kan användas måste särskilda säkerhetsanvisningar beaktas för att förhindra olyckor och skador. Läs därför noggrant igenom denna bruksanvisning och dessa säkerhetsanvisningar. Förvara dem på ett säkert ställe så att du alltid kan hitta önskad information. Om maskinen ska överlåtas till andra personer måste även denna bruksanvisning och dessa säkerhetsanvisningar medfölja. Vi övertar inget ansvar för olyckor eller skador som har uppstått om denna bruksanvisning eller säkerhetsanvisningarna åsidosätts.

Förklaring av symbolerna som används (se bild 6)

1. **Fara!** - Läs igenom bruksanvisningen för att sänka risken för skador.

1. Säkerhetsanvisningar

Gällande säkerhetsanvisningar finns i det bifogade häftet.

Varning!

Läs igenom alla säkerhetsanvisningar, instruktioner, bilder och tekniska data som finns på detta elverktyg. Om nedanstående instruktioner inte beaktas finns det risk för elektriska slag, brand eller allvarliga personskador.

Spara på alla säkerhetsanvisningar och instruktioner för framtida bruk.

Denna apparat kan användas av barn från 8 års ålder samt av personer med begränsade fysiska, sensoriska eller mentala förmågor eller som saknar erfarenhet och kunskap, under förutsättning att de hålls under uppsikt eller har instruerats om säker användning av apparaten och förstår vilka faror som kan uppstå. Barn får inte leka med apparaten. Barn får endast rengöra och underhålla apparaten under uppsikt.

2. Beskrivning av maskinen samt leveransomfattning**2.1 Beskrivning av maskinen (bild 1-4)**

1. Avtappningsplugg för vatten
2. Suganslutning
3. Förfilterlock
4. Avluftningsplugg
5. Tryckanslutning
6. Bärhandtag
7. Manöverpanel med LED-indikering
8. Anslutningsadapter ca 33,3 mm (R1 yttergänga)
9. Nyckel för förfilterlock
10. Extra antenn
11. Anslutning för extra antenn
12. Usb-port
13. Förfilter

2.2 Leveransomfattning

Kontrollera att produkten är komplett med hjälp av beskrivningen av leveransen. Om delar saknas vill vi be dig ta kontakt med vårt servicecenter eller butiken där du köpte produkten inom fem dagar efter att du köpte artikeln. Tänk på att du måste visa upp ett giltigt kvitto. Beakta även garantitabellen i serviceinformationen i slutet av bruksanvisningen.

- Öppna förpackningen och ta försiktigt ut produkten ur förpackningen.
- Ta bort förpackningsmaterialet samt förpacknings- och transportsäkringar (om förhanden).
- Kontrollera att leveransen är komplett.
- Kontrollera om produkten eller tillbehörsdelen har skadats i transporten.
- Spara om möjligt på förpackningen tills garantitiden har gått ut.

Fara!

Produkten och förpackningsmaterialet är ingen leksak! Barn får inte leka med plastpåsar, folie eller smådelar! Risk för att barn sväljer delar och kvävs!

- Pumpautomat
- Anslutningsadapter ca 33,3 mm (R1 yttergänga)
- Extra antenn
- Nyckel för förfilterlock
- Original-bruksanvisning
- Säkerhetsanvisningar

3. Ändamålsenlig användning

Användningsområde:

- För bevattning av grönområden, grönsaksland och trädgårdar.
- För drift av vattenspridare.
- Med förfilter för upptagning av vatten från dammar, bäckar, regnvattentunnor, regnvattencisterner och brunnar.
- För tappvattenförsörjning.

Pumpningsvätskor

- För pumpning av klart vatten (sötwater), regnvatten eller svag tvättlut/tappvatten.
- Vid kontinuerlig drift bör den maximala temperaturen på vätskan som ska pumpas inte överskrida +35 °C.
- Denna pump får inte användas till att pumpa brännbara, gasavgivande eller explosiva vätskor.
- Dessutom måste man undvika att pumpa aggressiva vätskor (syra, lut, lakvatten från silo osv) samt vätskor med abrasiva ämnen (sand).
- Denna pump är inte avsedd för pumpning av dricksvatten.

Maskinen får endast användas till sitt avsedda ändamål. Användningar som sträcker sig utöver detta användningsområde är ej ändamålsenliga. För materialskador eller personskador som resulterar av sådan användning ansvarar användaren/operatören själv. Tillverkaren påtar sig inget ansvar.

Tänk på att våra produkter endast får användas till ändamålsenligt syfte och inte har konstruerats för yrkesmässig, hantverksmässig eller industriell användning. Vi ger därför ingen garanti om produkten ska användas inom yrkesmässiga, hantverksmässiga eller industriella verksamheter eller vid liknande aktiviteter.

4. Tekniska data

Nätanslutning	220-240 V~ 50 Hz
Effektbehov	1100 W
Kapacitet	4400 l/h
Max. uppfordringshöjd	48 m
Max. matningstryck	0,48 MPa (4,8 bar)
Max. sughöjd	8 m
Tryckanslutning	ca 33,3 mm (R1 innergånga)
Suganslutning	ca 42 mm (R1¼ yttergånga)
Max. vattentemperatur	35 °C
Uppmätt ljudeffektnivå L_{WA}	76,3 dB(A)
Osäkerhet K_{WA}	2,01 dB
Garanterad ljudeffektnivå L_{WA}	78 dB(A)
Kapslingsklass	IPX4

5. Före användning

Innan du ansluter apparaten ska du övertyga dig om att informationen på märkskylten stämmer överens med nätets data.

5.1 Ansluta sugledningen

- Anslut sugslangen (minst ca 19 mm (¾") plastslang med spiralmering) antingen direkt eller med en gängnippel till apparatens suganslutning ca 42 mm (R1¼ yttergånga).
- Använd anslutningsadaptern (8) för att reducera gångan i suganslutningen till ca. 33,3 mm (R1 yttergånga).
- Lagg sugledningen så att den stiger uppåt från vattenkällan till apparaten. Undvik tvunget att lägga sugledningen högre än pumpen. Luftbubblor i sugledningen kan fördröja eller förhindra insugningen.
- Lagg sug- och tryckledningarna så att de inte utövar något mekaniskt tryck på apparaten.
- Sugventilen måste ligga tillräckligt djupt i vattnet så att apparaten inte kör torrt även om vattennivån sjunker.
- Om sugledningen är otät suger den in luft, vilket innebär att vatten inte kan sugas in.
- Undvik att suga in främmande föremål (t ex sand). Installera ett förfilter vid behov.

5.2 Ansluta tryckledningen

- Tryckledningen (ska vara minst 19 mm (3/4") måste anslutas till apparatens tryckledningsanslutning (ca 33,3 mm (R1 innergånga)) direkt eller med hjälp av en gängnippel.
- Givetvis kan även en ca 13 mm (1/2") tryckslang användas om lämpliga kopplingar föreligger. Matningsprestandan reduceras av den mindre tryckslangen.
- Under insugningen ska avspärrningsdonen som finns i tryckledningen (sprutmestycken, ventiler osv.) vara helt öppna så att luften som finns i sugledningen kan släppas ut.
- Se till att tryckslangen inte viks när pumpen används i automatikläge. Om slangen ansluts direkt till trycksidan rekommenderar vi att ett vinkelstycke ca 33,3 mm (R1 yttergånga) används.

5.3 Förbereda pumpen (bild 3)

- Öppna avluftningspluggen (4) så att luft kan avgå när pumphuset fylls på.
- Skruva av förfilterlocket (3) med den bifogade nyckeln (9) och ta av förfiltret (13). Därefter kan du fylla på vatten i pumphuset genom förfilterlocket (3). Insugningen går snabbare om sugledningen först har fyllts.
- Montera samman i omvänd ordningsföljd.

5.4 Elanslutning

- Apparaten ansluts elektriskt till ett jordat uttag 220-240 V ~ 50 Hz. Säkringens måste uppgå till minst 10 A.
- Den integrerade temperaturvakten skyddar motorn mot överbelastning och blockering. Vid överhettning kommer temperaturvakten att slå ifrån pumpen automatiskt. Efter att pumpen har svalnat slås den på automatiskt igen.

5.5 Ansluta extra antenn

Pumpen är utrustad med en integrerad antenn. Radiosignalstyrkan från den interna antennen är i normalfall tillräcklig för en automatisk drift. För att förstärka radiosignalen kan den extra antennen som medföljer leveransen användas. Detta kan vara nödvändigt om pumpen har installerats t.ex. i en källare bakom tjocka murar eller i ett skjul som klätts in med plåt. Antennen ska helst placeras utanför det avskärmande utrymmet. Anslut den bifogade extra antennen (10) till antennanslutningen (11) på pumpen och skruva fast överfallsmuttern handfast (bild 4). Pumpen använder nu den externa anslutna extra antennen.

5.6 Styra pumpen med hjälp av appen

Appen ger dig många olika inställningsmöjligheter för din pump. Dessutom kan du läsa av aktuella prestandadata. Pumpen kan fjärrstyras manuellt, eller drivas efter en definierad arbetsperiod eller med hjälp av SMART-läge. Appen visar felmeddelanden och varningar under drift.

5.6.1 Ladda ner appen

Ladda först ner Einhell-appen för din pump till din mobiltelefon. Einhell-appen finns på följande länk och QR-kod:

iOS: <http://qr.einhell.com/12e103ce>



Android: <http://qr.einhell.com/176c0443>



5.6.2 Registrera pumpen

Din apparat har en IoT-funktion (Internet of Things / Sakernas internet). Din pump kan anslutas till ett befintligt mobilnät via ett integrerat SIM-chip och är därmed oberoende av en Bluetooth- eller WLAN-anslutning. Under de första 5 åren behöver du inte betala några användningskostnader för pumpen i mobilnätet eftersom dessa ingår i köpesumman. Mer information om den resterande drifttiden och en möjlig förlängning finns i appen. I fabriksinställningen är funktionen avaktiverad och pumpen försöker att ansluta till nätverket. Nätverkslampan blinkar (bild 5/pos. C) blått. Följ instruktionerna i appen för att aktivera pumpen.

Efter registrering och anslutning med nätverket lyser nätverkslampan (bild 5/pos. C) blått och de många inställningsmöjligheterna och funktionerna i appen är nu tillgängliga. Se till att pumpen och din mobiltelefon har en säker internetuppkoppling när inställningarna genomförs i appen. För en automatisk drift av pumpen under en programmerad arbetsperiod behöver endast pumpen vara ansluten till internet.

5.6.3 Återställa registreringen

Om den blå lysdioden (bild 5/pos. C) lyser ständigt när pumpen tas i drift för första gången har pumpen redan registrerats. Pumpen måste återställas och registreras på dig. Kontakta vår kundtjänst och se till att du har kvittot och pumpens serienummer till hands.

6. Använda

6.1 LED-indikering (bild 5).

6.1.1 Statuslysdioder

Aktuell driftstatus indikeras med LED-indikeringen (bild 5/pos. B).

Gul lyser:

Pumpen har anslutits till strömförsörjningen.

Gul och grön lyser:

Pumpen är i drift och startar genast, en förbrukande enhet för avtappning av pumpvätska är öppen.

Gul blinkar:

Pumpen höjer trycket (t.ex. vattenkran stängd) och kopplas ifrån automatiskt.

Gul, grön och röd lyser:

Pumpen befinner sig i torrkorning utan pumpvätska. Pumpen genomför tre försök för att åtgärda torrkorningen innan torrkorningsskyddet slutligen utlöses.

Gul och röd lyser:

Torrkorningsskyddet har löst ut. Pumpvätska kan inte längre sugas upp. Lokalisera störningen (t.ex. otät sugledning) med hjälp av felsökning och åtgärda därefter. Ta sedan pumpen i drift igen med RESTART-knappen (bild 5/pos. A).

6.1.2 Nätverkslysdiod

Nätverkslysdioden (bild 5/pos. C) indikerar pumpens nätverksstatus.

Blå blinkar:

Pumpen söker en anslutning till nätverket.

Blå lyser:

Pumpen är ansluten till nätverket.

6.2 Drift av pumpen

Pumpen erbjuder många olika driftslag för pumpens drift. Appen erbjuder många olika inställningsmöjligheter för pumpen. Dessutom kan aktuella prestandadata läsas av. Dessutom visar appen felmeddelanden och varningar under drift. Pumpen kan drivas antingen manuellt med manöverpanelen på pumpen eller med hjälp av appen. När pumpen startas, oavsett driftslag, ställs den i pumpautomatläge. Oavsett aktuellt läge slås pumpen alltid till vid öppen trycksida och slås ifrån automatiskt när ingen pumpvätska längre sugas in.

Aktuell driftstatus indikeras med lysdioder (bild 5/pos. B) (se kapitel "LED-indikering"). Flödesbrytaren och tryckställaren har inga inställnings- eller kopplingsmöjligheter. Den fungerar helautomatiskt.

Insugning

Pumpen startar i ett av driftslagen och startar genast upp. Pumpen genomför tre försök för att åtgärda torrkorningen innan torrkorningsskyddet slutligen utlöses.

Pumpen skapar tryck under drift och slås ifrån automatiskt när tryckledningen stängs. Om trycket faller i tryckledningen, t.ex. om ett avspärringsdon öppnas, kommer pumpen att slås till igen.

6.2.1 Manuell drift

Pumpen kan alltid slås på och ifrån manuellt med RESTART-knappen (bild 5/pos. A). Pumpen behöver inte registreras för detta. I detta läge kan pumpens maximala drifttid inte ställas in.

6.2.2 Fjärrstyrning med app

Pumpen kan slås på och ifrån manuellt med appen på din mobiltelefon. Ett start- eller stoppkommando sänds till pumpen via nätverket.

6.2.3 Schema med app

Med hjälp av appen kan pumpen köras under en inställd arbetsperiod. Pumpen får ett start- eller stoppkommando från nätverket för den inställda arbetsperioden. Se till att pumpen har en stabil nätverksuppkoppling. Om nätverksanslutningen avbryts fortsätter pumpen att köra och slås sedan ifrån automatiskt efter den inställda drifttiden.

6.2.4 SMART-läge med app

Med pumpens SMART-läge är en automatisk bevattning möjlig. Innan SMART-läget kan användas måste ett par specifika data anges. För att pumpen ska kunna bestämma basbehovet av pumpvätska under den specificerade tidsperioden, måste du först köra pumpen manuellt eller med ett schema i appen. Avsett basbehov bestäms av flödesmängden i pumpen. Dessutom krävs väderuppgifter som är specifika för platsen för att kunna bestämma optimal bevattningsstid. Ange pumpens plats i appen. Efter att dessa data har angetts i appen visas en förloppindikator i SMART-läget. Denna informerar dig om vilka data som fortfarande behövs. När pumpen har bestämt tillräckligt många data är den beredd för en automatisk bevattning.

6.3 Maximal drifttid

Maximal drifttid börjar med ett startkommando till pumpen. Detta måste ges manuellt eller automatiskt från appen. Ingen hänsyn tas till om pumpen verkligen matar vätska eller ej. Pumpen slås ifrån automatiskt efter den inställda drifttiden, såvida inte användaren redan har gett ett stoppkommando.

Obs! – Om pumpen startas manuellt med RESTART-knappen (bild 5/pos. A) på pumpen gäller inte inställningen för maximal drifttid längre. Pumpen kör kontinuerligt såvida inget stoppkommando har getts.

Obs! – Den aktuellt avslutade drifttiden återställs med varje startkommando från appen. Detta kan ges manuellt eller automatiskt från appen.

6.4 Temperaturövervakning

Pumpen har en temperaturövervakning för pumpvätskan som är aktiv oberoende av aktuell driftslag. Om temperaturövervakningen har löst ut så blinkar LED-indikeringen (bild 5/pos. B) rött, varefter pumpen slås ifrån. Temperaturen i pumpvätskan har under- eller överskridits. Vänta tills pumpvätskan har nått tillåten drifttemperatur. Pumpen kan tas i drift igen med RESTART-knappen (bild 5/pos. A) eller med appen. Vid kontinuerlig drift bör den maximala temperaturen i pumpvätskan inte överskrida +35 °C.

6.5 Felmeddelanden och varningar

Kontrollera appen regelbundet om felmeddelanden och varningar visas. Felmeddelanden, varningar samt påminnelser sänds till din mobiltelefon som push-meddelande. Om du inte vill ha sådana meddelanden, kan du ändra motsvarande inställningar i appen. Se till att bakgrundsdata i Einhell-appen är aktiverade på din mobiltelefon och att din mobiltelefon har en aktiv uppkoppling till internet. Du kan lokalisera störningen (t.ex. otät sugledning) med hjälp av instruktionerna och där efter åtgärda. Ta sedan pumpen i drift igen med RESTART-knappen (bild 5/pos. A) eller genom att kvittera felmeddelandet i appen.

7. Byta ut nätkabeln

Fara!

Om nätkabeln till denna produkt har skadats måste den bytas ut av tillverkaren, kundtjänst eller av en annan person med liknande behörighet eftersom det annars finns risk för personskador.

8. Rengöring, underhåll och reservdelsbeställning

Pumpen kräver till största delen inget underhåll. För att garantera lång livslängd rekommenderar vi dock att du kontrollerar och vårdar pumpen med jämna mellanrum.

Fara!

Inför varje underhåll ska apparaten kopplas späningsfri. Dra ut stickkontakten ur stickuttaget.

Se till att alla anslutna ledningar är trycklösa.

8.1 Underhåll

- Om pumpen är blockerad måste du ansluta tryckledningen till vattenledningen och sedan demontera sugslangen. Öppna vattenledningen. Slå på pumpen flera gånger under ca två sekunder. I de flesta fall kan blockeringar åtgärdas på detta sätt.
- Kontrollera regelbundet att förfiltret (13) och backventilen inte är smutsiga. I annat fall finns det risk för att pumpen inte fungerar rätt. Rengör förfiltret under rinnande vatten.
- I apparatens inre finns inga andra delar som kräver underhåll.

8.2 Programuppdatering

Om du vill uppdatera programmet för pumpen kan du kopiera det nya programmet till ett tomt usb-minne (formatera usb-minnet i förväg vid behov). Ställ in appen så att den informerar dig automatiskt om nya programuppdateringar eller informera dig på vår webbplats.

1. Inför programuppdateringen ska apparaten kopplas spänningsfri. Dra ut pumpens stickkontakt ur stickuttaget.
2. Öppna skyddskåpan anslut usb-minnet till usb-porten (12) (bild 4).
3. Anslut pumpens nätkabel.
4. Uppdateringen startar automatiskt och LED-indikeringen (bild 5/pos. B) blinkar.
5. När LED-indikeringen (bild 5/pos. B) lyser ständigt är detta arbetssteg avslutat.
6. Dra av usb-minnet och stäng till skyddskåpan.

8.3 Rengöra förfilter-insatsen

- Rengör luftfilter-insatsen regelbundet. Byt ut vid behov.
- Skruva av förfilterlocket (3) och ta ut förfiltret (13) (bild 3).
- Rengör förfiltret genom att slå det mot en plan yta.
- Rengör förfiltret under rinnande klart vatten.
- Om filtret är mycket smutsigt ska det tvättas ur med tvällösning, därefter spolas ur med klart vatten och slutligen lufttorkas.
- Använd inte bensin eller aggressiva rengöringsmedel för att rengöra förfiltret.
- Montera samman i omvänd ordningsföljd.

8.4 Reservdelsbeställning

Lämna följande uppgifter vid beställning av reservdelar:

- Maskintyp
- Maskinens artikel-nr.
- Maskinens ident-nr.
- Reservdelsnummer för erforderlig reservdel

Aktuella priser och ytterligare information finns på www.Einhell-Service.com

9. Skrotning och återvinning

Produkten ligger i en förpackning som fungerar som skydd mot transportskador. Denna förpackning består av olika material som kan återvinnas. Lämna in förpackningen till ett insamlingsställe för återvinning. Produkten och dess tillbehör består av olika material som t ex metaller och plaster. Defekta produkter får inte kastas i hushållssoporna. Lämna in produkten till ett insamlingsställe i din kommun för professionell avfallshantering. Hör efter med din kommun om du inte vet var närmsta insamlingsställe finns.

10. Förvaring

- Förvara apparaten och dess tillbehör på en mörk, torr och frostfri plats. Den bästa förvaringstemperaturen är mellan 5 och 30°C. Förvara pumpen i originalförpackningen.
- Om pumpen inte ska användas under längre tid eller förberedas för vinterförvaring måste den först spolas igenom noggrant med vatten. Töm pumpen helt och förvara den sedan på en torr plats.
- Om det finns risk för frost måste apparaten ha tömts helt.
- Om apparaten inte har använts under längre tid måste du slå på den kort för att kontrollera att rotern roterar på avsett vis.

11. Felsökning

Störningar	Möjlig orsak	Åtgärd
Pumpen suger inte in vätska	Otät resp. skadad sugledning	Kontrollera att följande ställen är täta: <ul style="list-style-type: none"> - sugledning - påfyllningsplugg för vatten / avtappningsplugg för vatten / avluftningsplugg / förfilterlock - anslutningsställen för sugledning
	Insugningen dröjer mycket länge	<ul style="list-style-type: none"> - Kontrollera sughöjden - Insugningen kan ta upp 5 minuter. - Lägg alltid insugningsledningen stigande eller vågrätt.
	Blockering i sugledningen	Kontrollera följande ställen och rengör dem vid behov: <ul style="list-style-type: none"> - sugledning - insugningsdel - sugkorg (inkl. backventil) - förfilter (inkl. backventil) Montera följande för att skydda pumpen: <ul style="list-style-type: none"> - insugningskorg - förfilter
	Pumphus utan pumpvätska.	Fyll på pumphuset med pumpvätska.
	Insugningskorgen inte i vatten.	Sänk ned insugningskorgen i vattnet. Se till att doppningsdjupet / vattenmängden är tillräcklig, så att nivån inte sjunker under insugningskorgen när vatten pumpas bort.
	Luft kan inte avgå	<ul style="list-style-type: none"> - Öppna motsvarande avspärrningsdon (sprutmunstycken, ventiler osv) i tryckledningen. Börja med de avspärrningsdon som befinner sig närmast pumpen. - Öppna avluftningspluggen när pumpen fylls på så att luft släpps ut ur pumphuset.

Störningar	Möjlig orsak	Åtgärd
Otillräcklig vattenkapacitet	Otät resp. skadad sugledning	Kontrollera att följande ställen är täta: - sugledning - påfyllningsplugg för vatten / avtappningsplugg för vatten / avluftningsplugg / förfilterlock - anslutningsställen för sugledning
	För hög sughöjd.	Kontrollera sughöjden.
	Insugningskorgen (inkl. backventil) smutsig.	Rengör insugningskorgen (inkl. backventil).
	Förfiltret (inkl. backventil) smutsigt.	Rengör förfiltret (inkl. backventil).
	Slangen på trycksidan har vikts.	Åtgärda vikningar i slangen.
	Tvärsnittet på trycksidan har blivit trångt.	Undvik trånga ställen.
	Pumpens kapacitet beroende av uppfodringshöjd och ansluten kringutrustning.	Beakta max. uppfodringshöjd, välj en annan slangdiameter eller en annan slanglängd vid behov.
Motorn startar ej	Nätspänning saknas.	Kontrollera säkringarna och elanslutningen.
	Pumphjulet är blockerat.	Vrid runt motoraxeln genom flätkåpan med hjälp av en skruvmejsel (lossa på fastklibbad glidringstättning).
Termobrytaren slår ifrån pumpen	Överhettning / överbelastning på pumpen	Låt apparaten först svalna!
	Temperaturen i pumpvätskan eller omgivningen är för hög.	Kontrollera att pumpvätskan har tillåten temperatur. Se till att pumpen är tillräckligt kyld.
	Torrkörning av pumpen.	Åtgärda orsaken till torrkörningen. Beakta punkterna under "Pumpen suger inte". Förhindra torrkörning.



Endast för EU-länder

Kasta inte elverktyg i hushållssoporna.

Enligt det europeiska direktivet 2012/19/EG om avfall som utgörs av eller innehåller elektriska eller elektroniska produkter och dess tillämpning i den nationella lagstiftningen, måste förbrukade elverktyg källsorteras och lämnas in för miljövänlig återvinning.

Återvinnings-alternativ till begäran om återsändning:

Som ett alternativ till returnering är ägaren av elutrustningen skyldig att bidra till ändamålsenlig avfallshandling för det fall att utrustningen ska skrotas. Efter att den förbrukade utrustningen har lämnats in till en avfallsstation kan den omhändertas i enlighet med gällande nationella lagstiftning om återvinning och avfallshandling. Detta gäller inte för tillbehörsdelar och hjälpmedel utan elektriska komponenter vars syfte har varit att komplettera den förbrukade utrustningen.

Eftertryck eller annan duplicering av dokumentation och medföljande underlag för produkterna, även utdrag, är endast tillåtet med uttryckligt tillstånd från Einhell Germany AG.

Med förbehåll för tekniska ändringar.

Serviceinformation

I alla länder som nämns i garantibeviset har vi kompetenta servicepartners. Adresserna till dessa partners finns i garantibeviset. Våra partners står gärna till tjänst för alla slags servicearbeten såsom reparation och tillhandahållande av reservdelar, slitagedelar och förbrukningsmaterial.

Kom ihåg att följande delar i denna produkt är utsatta för ett bruksmässigt och naturligt slitage samt att följande delar krävs som förbrukningsmaterial.

Kategori	Exempel
Slitagedelar*	Förfilter, filterpatron
Förbrukningsmaterial/förbrukningsdelar*	
Delar som saknas	

* ingår inte tvunget i leveransomfattningen!

Vid brister eller störningar kan du anmäla detta på webbplatsen www.Einhell-Service.com. Ge en detaljerad beskrivning av felet som har uppstått och besvara alltid följande frågor:

- Fungerade produkten först eller var den defekt från början?
- Märkte du av någonting innan produkten slutade att fungera (symptomer före defekt)?
- Enligt din åsikt, vilken funktion är felaktig i produkten (huvudsymptom)?
Beskriv den felaktiga funktionen.

Garantibevis

Bästa kund,

våra produkter genomgår en sträng kvalitetskontroll. Om denna produkt mot förmodan inte fungerar på rätt sätt, beklagar vi detta och ber dig att kontakta vår serviceavdelning under adressen som anges på garantikortet. Vi står även gärna till tjänst på telefon under servicenumret som anges nedan. Följande punkter gäller för att du ska kunna göra anspråk på garantin:

1. Dessa garantivillkor vänder sig enbart till konsumenter, dvs. naturliga personer som inte har för avsikt att använda denna produkt i kommersiellt syfte eller inom egen verksamhet. Dessa garantivillkor reglerar ytterligare garantitjänster som nedanstående tillverkare erbjuder köpare av nya produkter. Dessa tjänster är en komplettering till den lagstadgade garantin. Garantianspråk som regleras enligt lag påverkas inte av denna garanti. Våra garantitjänster är gratis för dig.
2. Garantitjänsterna omfattar endast sådana brister som bevisligen kan härledas till material- eller tillverkningsfel. Produkten som du har köpt ska vara ny och härstamma från nedanstående tillverkare. Vi avgör om sådana brister i produkten ska åtgärdas eller om produkten ska bytas ut. Tänk på att våra produkter endast får användas till ändamålsenligt syfte och inte har konstruerats för kommersiell, hantverksmässig eller yrkesmässig användning. Ett garantiavtal sluts därför ej om produkten inom garantitiden har använts inom yrkesmässiga, hantverksmässiga eller industriella verksamheter eller har utsatts för liknande påkänning.
3. Garantin omfattar inte:
 - Skador på produkten som kan härledas till att monteringsanvisningen missaktats eller på grund av felaktig installation, åsidosatt bruksanvisning (t ex anslutning till felaktig nätspänning eller strömart), missaktade underhålls- och säkerhetsbestämmelser, om produkten utsätts för onormala miljöfaktorer eller bristfällig skötsel och underhåll.
 - Skador på produkten som kan härledas till missbruk eller ej ändamålsenlig användning (t ex överbelastning av produkten eller användning av ej godkända insatsverktyg eller tillbehör), främmande partiklar som har trängt in i produkten (t ex sand, sten eller damm, transportskador), yttre våld eller yttre påverkan (t ex skador efter att produkten fallit ned).
 - Skador på produkten eller delar av produkten som kan härledas till bruksmässigt, normalt eller för övrigt naturligt slitage .
4. Garantitiden uppgår till 24 månader och gäller från datumet när produkten köptes. Medan garantitiden fortfarande gäller ska anspråk på garanti ställas inom två veckor efter att defekten fastställdes. Det är inte möjligt att ställa anspråk på garanti efter att garantitiden har löpt ut. Garantitiden förlängs inte när produkten repareras eller byts ut, dessutom medför sådana arbeten inte att en ny garantitid börjar gälla för produkten eller för ev. reservdelar som har monterats in. Detta gäller även vid hembesök.
5. Anmäl den defekta produkten på följande webbplats för att göra anspråk på garantin: www.Einhell-Service.com. Se till att du har sparat på kvittot eller ett annat köpebevis som påvisar att du har köpt denna produkt i nytt skick. Produkter som sänds in utan köpebevis eller utan märkskylt täcks inte av våra garantitjänster eftersom de inte kan identifieras. Om defekten i produkten täcks av våra garantitjänster, får du genast en reparerad eller ny produkt av oss.

Givetvis kan vi även, mot debitering, åtgärda skador som antingen inte täcks av garantin eller som har uppstått efter garantitidens slut. Skicka in produkten till nedanstående serviceadress.

För slitage- och förbrukningsdelar samt för delar som saknas hänvisar vi till begränsningarna i garantin enligt serviceinformationen som anges i denna bruksanvisning.

Nebezpečí!

Při používání přístrojů musí být dodržována určitá bezpečnostní opatření, aby se zabránilo zraněním a škodám. Přečtěte si proto pečlivě tento návod k obsluze / bezpečnostní pokyny. Dobře si ho/ je uložte, abyste měli tyto informace kdykoliv po ruce. Pokud předáte přístroj jiným osobám, předejte s ním prosím i tento návod k obsluze/ bezpečnostní pokyny. Nepřebíráme žádné ručení za škody a úrazy vzniklé v důsledku nedodržování tohoto návodu k obsluze a bezpečnostních pokynů.

Vysvětlení použitých symbolů (viz obr. 6)

1. **Nebezpečí!** - Ke snížení rizika zranění si přečíst návod k obsluze.

1. Bezpečnostní pokyny

Průslušné bezpečnostní pokyny naleznete v příložené brožurce.

Varování!

Přečtěte si veškeré bezpečnostní pokyny, grafická znázornění a technické údaje, jimiž je toto elektrické nářadí opatřeno. Zanedbání při dodržování následujících instrukcí mohou mít za následek zásah elektrickým proudem, požár a/ nebo těžká zranění.

Všechny bezpečnostní pokyny a instrukce si uložte pro budoucí použití.

Tento přístroj smějí používat děti starší 8 let a osoby se sníženými fyzickými, smyslovými nebo duševními schopnostmi nebo s nedostatečnými zkušenostmi a vědomostmi, pouze pokud jsou pod dohledem nebo byly poučeny ohledně bezpečného používání přístroje a rozumějí nebezpečím, které mohou v důsledku použití vzniknout. Děti si nesmějí s přístrojem hrát. Čištění a údržbu nesmějí provádět děti bez dohledu.

2. Popis přístroje a rozsah dodávky**2.1 Popis přístroje (obr. 1-4)**

1. Vypouštěcí šroub vody
2. Sací přípojka
3. Kryt předfiltru
4. Odvzdušňovací šroub
5. Tlaková přípojka
6. Nosná rukojeť
7. Ovládací panel s LED indikací

8. Připojovací adaptér cca 33,3 mm (vnější závit R1)
9. Klíč na kryt předfiltru
10. Přídavná anténa
11. Přípojka pro přídavnou anténu
12. Přípojka USB
13. Předfiltr

2.2 Rozsah dodávky

Zkontrolujte prosím úplnost výrobku na základě popsaného rozsahu dodávky. V případě chybějících dílů se prosím obraťte nejpozději během 5 pracovních dnů po zakoupení výrobku za předložení platného dokladu o koupi na naše servisní středisko nebo prodejnu, kde jste přístroj zakoupili. Dbejte prosím na tabulku o záruce v servisních informacích na konci návodu.

- Otevřete balení a přístroj opatrně vyjměte z balení.
- Odstraňte obalový materiál a ochrany balení / dopravní pojistky (jsou-li k dispozici).
- Překontrolujte, zda je rozsah dodávky úplný.
- Zkontrolujte přístroj a příslušenství, zda nebyly při přepravě poškozeny.
- Balení si pokud možno uložte až do uplynutí záruční doby.

Nebezpečí!

Přístroj a obalový materiál nejsou dětská hračka! Děti si nesmějí hrát s plastovými sáčky, fóliemi a malými díly! Hrozí nebezpečí spolknutí a udušení!

- Automatická domácí vodárna
- Připojovací adaptér cca 33,3 mm (vnější závit R1)
- Přídavná anténa
- Klíč na kryt předfiltru
- Originální návod k provozu
- Bezpečnostní pokyny

3. Použití podle účelu určení**Oblast použití:**

- Na zavlažování a zalévání zelených ploch, zeleninových záhonů a zahrad.
- Pro provoz postřikovačů pro trávníky.
- S předfiltrem k čerpání vody z rybníčků, potoků, nádob a cisteren na dešťovou vodu a studní.
- K zásobování užitkovou vodou.

Dopravovaná média:

- K čerpání čisté vody (sladká voda), dešťové vody nebo lehce znečištěného pracího louhu, resp. užitkové vody.
- Maximální teplota dopravované kapaliny nesmí v nepřetržitém provozu překročit +35 °C.
- Pomocí tohoto přístroje nesmí být čerpány žádné hořlavé, výbušné kapaliny nebo kapaliny, ze kterých mohou unikat plyny.
- Je třeba se vyhnout čerpání agresivních kapalin (kyseliny, louhy, silážní šťávy atd.) a čerpání kapalin s abrazivními látkami (písek).
- Tento přístroj není vhodný k čerpání pitné vody.

Přístroj smí být používán pouze podle svého účelu určení. Každé další, toto překračující použití, neodpovídá použití podle účelu určení. Za z toho vyplývající škody nebo zranění všeho druhu ručí uživatel/obsluhující osoba a ne výrobce.

Dbejte prosím na to, že naše přístroje nebyly podle svého účelu určení konstruovány pro živnostenské, řemeslnické nebo průmyslové použití. Nepřebíráme proto žádné ručení, pokud je přístroj používán v živnostenských, řemeslných nebo průmyslových podnicích a při srovnatelných činnostech.

4. Technická data

Síťová přípojka	220-240 V~ 50 Hz
Příkon	1100 W
Dopravované množství	4400 l/h
Dopravní výška max.....	48 m
Dopravní tlak max.	0,48 MPa (4,8 bar)
Sací výška max.	8 m
Tlaková přípojka ...	cca 33,3 mm (vnitřní závit R1)
Sací přípojka	cca 42 mm (vnější závit R1¼)
Teplota vody max.	35 °C
Naměřená hladina akustického výkonu L_{WA}	76,3 dB(A)
Nespolehlivost K_{WA}	2,01 dB
Zaručená hladina akustického výkonu L_{WA}	78 dB(A)
Druh ochrany	IPX4

5. Před uvedením do provozu

Před připojením se ujistěte, zda údaje na typovém štítku souhlasí s údaji sítě.

5.1 Přípojka sacího vedení

- Připojte sací hadici (plastová hadice min. cca 19 mm (¾") se spirálovitým vyztužením) buď přímo, nebo přes závitovou spojku k sací přípojce přístroje cca 42 mm (vnější závit R1¼).
- Použijte připojovací adaptér (8), abyste závit sací přípojky zredukovali na cca 33,3 mm (vnější závit R1).
- Sací vedení položit od místa nasávání vody k přístroji stoupajíc. Vyhněte se bezpodmínečně položení sacího vedení nad výšku čerpadla, vzduchové bubliny ve vedení zpomalují a zabraňují nasávání.
- Sací a výtlačné vedení upevnit tak, aby nevytvářela žádný mechanický tlak na přístroj.
- Sací ventil by měl ležet dostatečně hluboko ve vodě, aby bylo při poklesnutí hladiny vody zabráněno chodu přístroje nasucho.
- Netěsné sací vedení zabraňuje nasáváním vzduchu nasávání vody.
- Vyhněte se nasávání cizích těles (písek atd.). V případě potřeby nainstalujte k tomuto účelu předfiltr.

5.2 Přípojka výtlačného vedení

- Tlakové vedení (musí být min. cca 19 mm (¾") musí být připojeno přímo nebo přes závitovou spojku k přípojce tlakového vedení cca 33,3 mm (vnitřní závit R1) na zařízení.
- Samozřejmě může být použita tlaková hadice cca 13 mm (½") s odpovídajícími závitovými spojeními. Čerpací výkon se menší tlakovou hadicí sníží.
- Během sání musí být zcela otevřeny uzávěry nacházející se ve výtlačném vedení (stříkací trysky, ventily atd.), aby mohl uniknout vzduch vyskytující se v sacím vedení.
- Dbejte na to, aby tlaková hadice nebyla při použití čerpadla v automatickém režimu zlomená. Je-li hadice připojena přímo na tlakové straně, doporučuje se použít koleno cca 33,3 mm (vnější závit R1).

5.3 Příprava čerpadla (obrázek 3)

- Otevřete odvětrávací šroub (4), aby během plnění tělesa čerpadla mohl ucházet vzduch.
- Pomocí přiloženého klíče (9) odšroubujte kryt předfiltru (3) a vyjměte předfiltr (13). Poté můžete naplnit těleso čerpadla přes kryt předfiltru (3) vodou. Naplnění sacího vedení proces sání urychlí.
- Montáž se provádí v opačném pořadí.

5.4 Elektrické připojení

- Elektrické připojení se provádí do zásuvky s ochranným kolíkem 220-240 V~ 50 Hz. Jištění minimálně 10 ampérů.
- Motor je proti přetížení nebo blokování chráněn zabudovaným teplotním čidlem. Při přehřátí teplotní čidlo automaticky čerpadlo vypne a po ochlazení se přístroj opět sám zapne.

5.5 Připojení přídavné antény

Čerpadlo je vybaveno integrovanou anténou. Intenzita radiových signálů interní antény stačí ve většině případů pro automatický provoz. K zesílení radiového signálu se může používat přídavná anténa, která je součástí obsahu dodávky. To může být nutné, když je čerpadlo nainstalováno například ve sklepě za tlustými zdmi nebo v přístřešku obloženém plechem. Anténu je nejlepší umístit mimo stíněný prostor. Zasuňte přitom přídavnou anténu (10), která je součástí obsahu dodávky, do anténní přípojky (11) na čerpadle a ručně našroubujte převlečnou matici (obrázek 4). Čerpadlo nyní používá externí přídavnou anténu.

5.6 Ovládání čerpadla pomocí mobilní aplikace

Při použití mobilní aplikace máte rozmanité možnosti nastavení čerpadla a navíc můžete vyvolat výkonové údaje. Čerpadlo můžete ručně dálkově ovládat a provozovat podle stanoveného pracovního časového rozvrhu nebo s použitím režimu SMART. Aplikace zobrazuje během provozu chybová hlášení a varování.

5.6.1 Stažení aplikace

Nejprve si stáhněte do smartphonu mobilní aplikaci Einhell pro své čerpadlo. Aplikace Einhell je dostupná pomocí následujícího odkazu a QR

iOS: <http://qr.einhell.com/12e103ce>



Android: <http://qr.einhell.com/176c0443>



5.6.2 Registrace čerpadla

Zařízení je vybaveno funkcí IoT (Internet of Things / internet věci). Čerpadlo se může pomocí integrovaného čipu SIM spojit s dostupnou mobilní telefonní sítí, a je tedy nezávislé na spojení Bluetooth nebo WLAN. V prvních 5 letech se na vás nevztahují žádné poplatky za užívání čerpadla v mobilní telefonní síti, protože jsou zahrnuté v kupní ceně. Pomocí aplikace lze zobrazovat informace o zbývajících době chodu a možném prodloužení. Ve stavu při dodání je funkce deaktivovaná a čerpadlo se pokouší spojit se sítí; přitom modře bliká LED kontrolka sítě (obrázek 5/pol. C). Chcete-li aktivovat čerpadlo, postupujte podle pokynů v aplikaci. Po úspěšné registraci a spojení se sítí svítí modře LED kontrolka sítě (obrázek 5/pol. C) a máte pak k dispozici rozmanité možnosti nastavení a funkce mobilní aplikace.

Jakmile provedete nastavení v aplikaci, ujistěte se, že má čerpadlo bezpečné internetové spojení se smartphonem. Pro automatický provoz čerpadla v naprogramovaném pracovním časovém rozvrhu stačí pouze připojit čerpadlo k internetu.

5.6.3 Zrušení registrace

Pokud při prvním uvedení čerpadla do provozu svítí nepřerušovaně modrá LED kontrolka (obrázek 5/pol. C), je čerpadlo již zaregistrované. Čerpadlo je nutné zrušit a zaregistrovat na vás. Kontaktujte přitom naši zákaznickou službu a připravte si prodejní doklad a výrobní číslo čerpadla.

6. Obsluha

6.1 LED indikace (obrázek 5)

6.1.1 Stavové LED kontrolky

Aktuální provozní stav je signalizován pomocí LED kontrolky (obrázek 5/pol. B).

Svítil žlutá:

Čerpadlo je připojené k elektrickému napájení.

Svítil žlutá a zelená:

Čerpadlo je v provozu a ihned naběhne, spotřebič k odběru dopravované kapaliny je otevřen.

Bliká žlutá:

Čerpadlo vytváří tlak (např. uzavřený vodovodní kohoutek) a poté se samo vypne.

Svítil žlutá, zelená a červená:

Čerpadlo běží nasucho bez dopravované kapaliny. Čerpadlo provede 3 pokusy odstranit chod nasucho a pak s konečnou platností sepne ochrana proti chodu nasucho.

Svítil žlutá a červená:

Ochrana proti chodu nasucho zareagovala, již není možné žádné nasávání dopravované kapaliny. Podle pokynů pro hledání chyb najdete poruchu (např. netěsné sací vedení) a odstraňte ji. Potom stisknutím tlačítka RESTART (obrázek 5/pol. A) uvedte čerpadlo opět do provozu.

6.1.2 LED kontrolka sítě

Pomocí LED kontrolky sítě (obrázek 5/pol. C) signalizuje čerpadlo svůj síťový stav.

Bliká modrá:

Čerpadlo navazuje spojení se sítí.

Svítil modrá:

Čerpadlo je spojené se sítí.

6.2 Provoz čerpadla

Čerpadlo nabízí rozmanité provozní režimy, přičemž také můžete uvést čerpadlo různými způsoby do provozu. Při použití mobilní aplikace máte rozmanité možnosti nastavení čerpadla a můžete volat výkonové údaje. Navíc zobrazuje aplikace během provozu chybová hlášení a varování.

Čerpadlo můžete ovládat jak ručně na ovládacím panelu čerpadla, tak pomocí aplikace. Je-li čerpadlo spuštěno nezávisle na provozním režimu, přejde do režimu automatické domácí vodárny. Čerpadlo se nezávisle na použitém režimu zapíná vždy při otevření tlakové strany a při zastavení odběru dopravované kapaliny se zase automaticky vypíná.

Aktuální provozní stav je signalizován pomocí LED kontrolky (obrázek 5/pol. B), viz kapitola „LED indikace“.

Průtokový a tlakový spínač nemá žádné možnosti nastavení nebo ručního spínání, pracuje plně automaticky.

Sání

Čerpadlo se zapne v jednom z provozních režimů a okamžitě se rozběhne. Čerpadlo provede 3 pokusy odstranit chod nasucho a pak s konečnou platností sepne ochrana proti chodu nasucho. Čerpadlo vytváří během provozu tlak a při zavřeném tlakovém vedení se automaticky vypne. Klesne-li tlak v tlakovém vedení, např. při otevření uzavírací armatury, čerpadlo se opět zapne.

6.2.1 Ruční provoz

Čerpadlo je možné pomocí tlačítka RESTART (obrázek 5/pol. A) kdykoli ručně zapnout nebo vypnout. Není přítom nutné čerpadlo registrovat. Čerpadlo nemá v tomto režimu žádnou možnost nastavení maximální doby chodu.

6.2.2 Dálkové ovládání pomocí aplikace

Čerpadlo je možné ručně zapínat a vypínat pomocí mobilní aplikace a smartphonu. Do čerpadla se přes síť odesílá příkaz Start nebo Stop.

6.2.3 Časový plán s použitím aplikace

Při použití mobilní aplikace máte možnost používat čerpadlo podle nastaveného pracovního časového rozvrhu. Čerpadlo přitom dostává přes síť příkaz Start nebo Stop pro nastavený pracovní časový interval. Ujistěte se, že má čerpadlo spolehlivé síťové spojení.

Při přerušení síťového spojení běží čerpadlo nejprve dál a po uplynutí nastavené maximální doby chodu se automaticky vypne.

6.2.4 Režim SMART s použitím aplikace

Režim SMART umožňuje automatické zavodnění čerpadla. Abyste mohli použít režim SMART, je nejprve nutné zadat určité specifické údaje.

Abyste čerpadlo mohlo určit základní spotřebu dopravované kapaliny v příslušném časovém intervalu, musíte nejprve nechat běžet čerpadlo ručně nebo s použitím časového rozvrhu mobilní aplikace. Příslušná základní spotřeba se určuje podle průtokového množství čerpadla.

Kromě toho jsou zapotřebí povětrnostní údaje platné pro dané místo, aby bylo možné určit optimální čas zavodnění. Zadejte přitom v aplikaci místo provozu čerpadla.

Když zadáte v mobilní aplikaci údaje, objeví se v režimu SMART ukazatel průběhu, který poskytuje informaci o tom, kolik údajů je ještě nutno nashromáždit. Jakmile čerpadlo získá dostatek údajů, je připraveno samočinně provádět zavodnění.

6.3 Maximální doba chodu

Maximální doba chodu začíná příkazem Start čerpadla. Ten musí být vydán ručně nebo automaticky prostřednictvím aplikace. Přitom se nebere v úvahu, jestli čerpadlo skutečně dopravuje, nebo ne. Čerpadlo se automaticky vypne po uplynutí nastavené doby chodu, pokud dříve neobdrží příkaz Stop od uživatele.

Pozor! – Je-li čerpadlo ručně spuštěno stisknutím tlačítka RESTART (obrázek 5/pol. A) na čerpadle, nastavení maximální doby chodu neplatí. Čerpadlo nepřetržitě běží, dokud neobdrží příkaz Stop.

Pozor! – Skutečná uplynulá doba chodu se s každým příkazem Start prostřednictvím aplikace nuluje. Tento příkaz může být vydán prostřednictvím aplikace ručně nebo automaticky.

6.4 Hlídní teploty

Čerpadlo má funkci hlídní teploty dopravované kapaliny, která je aktivní nezávisle na provozním režimu. Pokud hlídní teploty sepne, bliká LED kontrolka (obrázek 5/pol. B) červeně a čerpadlo se vypne. Teplota dopravované kapaliny byla příliš nízká nebo příliš vysoká. Počkejte, až dopravovaná kapalina dosáhne povolené provozní teploty. Čerpadlo můžete znovu uvést do provozu stisknutím tlačítka RESTART (obrázek 5/pol. A) nebo prostřednictvím aplikace.

Maximální teplota dopravované kapaliny nesmí v nepřetržitém provozu překročit +35 °C.

6.5 Chybová hlášení a varování

Pravidelně kontrolujte aplikaci, abyste nepřehlédi chybová hlášení a varování. Chybová hlášení, varování a upomínky dostáváte ve formě push notifikací na smartphonu. Pokud si to nepřejete, můžete v mobilní aplikaci upravit nastavení zpráv. Ujistěte se, že máte na smartphonu aktivována data na pozadí aplikace Einhell a že má váš smartphone aktivní internetové spojení. Chybu (např. netěsné sací vedení) můžete najít a odstranit za pomoci návodu a pokynů pro hledání chyb. Potom stisknutím tlačítka RESTART (obrázek 5/pol. A) nebo potvrzením chybového hlášení v aplikaci uveďte čerpadlo znovu do provozu.

7. Výměna síťového napájecího vedení

Nebezpečí!

Pokud je síťové napájecí vedení poškozeno, musí být nahrazeno výrobcem nebo jeho zákaznickým servisem nebo kvalifikovanou osobou, aby se zabránilo nebezpečím.

8. Čištění, údržba a objednání náhradních dílů

Přístroj nevyžaduje prakticky žádnou údržbu. Pro dosažení dlouhé životnosti ovšem doporučujeme pravidelnou kontrolu a péči.

Nebezpečí!

Před každou údržbou odpojte přístroj od napětí; přitom vytáhněte síťovou zástrčku čerpadla ze zásuvky.

Ujistěte se, že jsou všechna připojená vedení bez tlaku.

8.1 Údržba

- Při eventuálním ucpání čerpadla připojte výtlačné potrubí na vodovod a odejměte sací hadici. Otevřete kohoutek vodovodu. Čerpadlo několikrát na cca dvě vteřiny zapněte. Tímto způsobem je možné v převážném počtu případů ucpání odstranit.
- Pravidelně kontrolujte znečištění předfiltru (13) a zpětného ventilu, aby čerpadlo správně fungovalo. Předfiltr čistěte pod tekoucí vodou.
- Uvnitř přístroje se nenalézají žádné další díly vyžadující údržbu.

8.2 Aktualizace softwaru:

Chcete-li provést aktualizaci softwaru čerpadla, okopírujte nový software na prázdný USB flash disk (případně USB flash disk nejprve zformátujte). Nechte se na nové aktualizace softwaru automaticky upozorňovat v aplikaci nebo se alternativně informujte na naší webové stránce.

1. Před aktualizací softwaru odpojte přístroj od napětí; přitom vytáhněte síťovou zástrčku čerpadla ze zásuvky.
2. Odstraňte ochrannou krytku a zapojte do USB přípojky (12) USB flash disk (obrázek 4).
3. Připojte síťové vedení čerpadla.
4. Automaticky se spustí proces aktualizace a bliká LED kontrolka (obrázek 5/pol. B).
5. Jakmile LED kontrolka (obrázek 5/pol. B) nepřerušovaně svítí, je procedura dokončena.
6. Vytáhněte USB flash disk a uzavřete přípojku ochrannou krytkou.

8.3 Čištění vložky předfiltru

- Pravidelně čistěte vložku předfiltru a v případě potřeby ji vyměňte.
- Odstraňte kryt předfiltru (3) a vyjměte předfiltr (13) (obrázek 3).
- Vyčistěte předfiltr oklepáním o rovnou plochu.
- Předfiltr se čistí pod tekoucí čistou vodou.
- Při silném znečištění ho vyperte v mýdlové vodě, poté vypláchněte čistou vodou a nechte na vzduchu uschnout.
- Na čištění předfiltru se nesmí používat žádné agresivní čisticí prostředky nebo benzin.
- Montáž se provádí v opačném pořadí.

8.4 Objednání náhradních dílů:

Při objednávce náhradních dílů je třeba uvést následující údaje:

- Typ přístroje
- Číslo artiklu přístroje
- Identifikační číslo přístroje
- Číslo požadovaného náhradního dílu

Aktuální ceny a informace naleznete na www.Einhell-Service.com

9. Likvidace a recyklace

Přístroj je uložen v balení, aby bylo zabráněno poškození při přepravě. Toto balení je surovina a tím znovu použitelné nebo může být dáno zpět do cirkulace surovin. Přístroj a jeho příslušenství jsou vyrobeny z rozdílných materiálů, jako např. kov a plasty. Defektní přístroje nepatří do domovního odpadu. K odborné likvidaci by měl být přístroj odevzdán na příslušném sběrném místě. Pokud žádné takové sběrné místo neznáte, měli byste se informovat na místním zastupitelství.

10. Skladování

- Přístroj a jeho příslušenství skladujte na tmavém, suchém a nezamrzajícím místě. Optimální skladovací teplota se pohybuje mezi 5 a 30 °C. Přístroj uchovávejte v originálním balení.
- Před delším nepoužíváním nebo přezimováním je třeba čerpadlo důkladně vypláchnout vodou, kompletně vyprázdnit a uložit v suchu.
- Při nebezpečí mrazu musí být přístroj kompletně vyprázdněn.
- Po delší odstavce překontrolujte krátkým zapnutím a vypnutím, jestli se rotor bezchybně otáčí.

11. Fehlersuchplan

Poruchy	Možná příčina	Odstranění
Čerpadlo nenasává	Netěsné, resp. poškozené sací vedení	Zkontrolujte těsnost následujících míst: <ul style="list-style-type: none"> - Sací vedení - Plnicí šroub vody / vypouštěcí šroub vody / odvodušňovací šroub / kryt předfiltru - Spojovací místa sacího vedení
	Sání trvá velmi dlouho	<ul style="list-style-type: none"> - Zkontrolujte sací výšku - Sání může trvat až 5 minut - Sací vedení vždy instalujte vzestupně / vodorovně
	Ucpání v sacím vedení	Zkontrolujte následující místa a vyčistěte je: <ul style="list-style-type: none"> - Sací vedení - Oblast sání - Sací koš (vč. zpětného ventilu) - Předfiltr (vč. zpětného ventilu) Na ochranu čerpadla namontujte: <ul style="list-style-type: none"> - Sací koš - Předfiltr
	Těleso čerpadla bez dopravované kapaliny	Naplňte těleso čerpadla dopravovanou kapalinou.
	Sací koš není ve vodě	Ponořte sací koš do vody. Dbejte na dostatečnou hloubku ponoření a množství vody, aby při odebírání vody neklesla hladina pod sací koš.
	Vzduch nemůže unikát	<ul style="list-style-type: none"> - Otevřete příslušné uzavírací armatury (vstříkovací trysky, ventily atd.) v tlakovém vedení. Začněte uzavíracími armaturami, které jsou nainstalované nejbliž u čerpadla. - Při plnění čerpadla otevřete odvodušňovací šroub, aby mohl z tělesa čerpadla unikát vzduch.

Poruchy	Možná příčina	Odstranění
Nedostatečné dopravované množství vody	Netěsné, resp. poškozené sací vedení	Zkontrolujte těsnost následujících míst: - Sací vedení - Plnicí šroub vody / vypouštěcí šroub vody / odvodušňovací šroub / kryt předfiltru - Spojovací místa sacího vedení
	Sací výška příliš vysoká	Zkontrolujte sací výšku.
	Sací koš (vč. zpětného ventilu) znečištěný	Vyčistěte sací koš (vč. zpětného ventilu).
	Předfiltr (vč. zpětného ventilu) znečištěný	Vyčistěte předfiltr (vč. zpětného ventilu).
	Hadice na tlakové straně zlomená	Odstraňte místa zlomení hadice.
	Průřez na tlakové straně zúžený	Odstraňte zúžená místa.
	Dopravní výkon čerpadla závisí na dopravní výšce a připojeném periferním zařízení.	Dodržujte maximální dopravní výšku, popř. zvolte jiný průměr nebo jinou délku hadic.
Motor nenaskočí	Chybí síťové napětí	Zkontrolujte pojistky a elektrické zapojení.
	Kolo čerpadla zablokované	Skrze kryt ventilátoru otočte pomocí šroubováku hřídelí motoru (uvolněte zaseklé těsnění s třecími kroužky).
Tepelný spínač čerpadlo vypne	Přehřátí nebo přetížení čerpadla	Nechte zařízení ochladit!
	Teplota dopravované kapaliny nebo okolního prostředí je příliš vysoká	Dávejte pozor na povolenou teplotu dopravované kapaliny. Zajistěte dostatečné chlazení čerpadla.
	Chod čerpadla nasucho	Odstraňte příčinu chodu nasucho. Postupujte podle pokynů v bodě „Čerpadlo nenásává“. Zabraňte chodu nasucho.



Jen pro země EU

Elektrické nářadí a přístroje neodhazujte do domovního odpadu!

Podle evropské směrnice 2012/19/ES o odpadních elektrických a elektronických zařízeních (OEEZ) a při prosazování národního práva musí být spotřebované elektrické nářadí sbíráno samostatně a musí být dopraveno do odpovídajícího ekologického recyklačního závodu.

Alternativa recyklace k výzvě na zpětné odeslání výrobku:

Vlastník elektrického přístroje je povinen alternativně namísto zpětného odeslání zařízení spolupůsobit při jeho správném zužitkování v případě, že se vzdá jeho vlastnictví. Starý přístroj lze v takovém případě odevzdat také ve sběrně, která provede odstranění ve smyslu národního zákona o recyklaci a odpadech. Tyto předpisy se nevztahují na díly příslušenství a pomocné prostředky bez elektrických součástí přidané ke starým přístrojům.

Patisk nebo jiné rozmnožování dokumentace a průvodních listin, také ve výtazích, je přípustný pouze s výslovným souhlasem firmy Einhell Germany AG.

Technické změny vyhrazeny

Servisní informace

Ve všech zemích uvedených v záručním listu máme kompetentní servisní partnery, jejichž kontaktní údaje naleznete v záručním listu. Jsou Vám k dispozici pro všechny servisní požadavky jako opravy, objednávání náhradních a rychle opotřebitelných dílů nebo nákup spotřebních materiálů.

Je třeba dbát na to, že u tohoto přístroje podléhají následující díly opotřebení přiměřenému použití nebo přirozenému opotřebení, resp. jsou potřebné jako spotřební materiál.

Kategorie	Příklad
Rychle opotřebitelné díly*	Předfiltr, filtrační patrona
Spotřební materiál/spotřební díly*	
Chybějící díly	

* není nutně obsaženo v rozsahu dodávky!

V případě nedostatků nebo chyb Vás žádáme, abyste příslušnou chybu nahlásili na internetové stránce www.Einhell-Service.com. Dbejte prosím na přesný popis chyby a odpovězte přitom v každém případě na následující otázky:

- Fungoval přístroj předtím nebo byl od začátku defektní?
- Všimli jste si něčeho před vyskytnutím poruchy (příznak před poruchou)?
- Jakou chybnou funkci přístroj podle Vašeho názoru vykazuje (hlavní příznak)?
Popište tuto chybnou funkci.

Záruční list

Vážená zákaznice, vážený zákazníku,

naše výrobky podléhají přísné kontrole kvality. Pokud i přesto tento přístroj bezvadně nefunguje, je nám to velice líto a prosíme Vás, abyste se obrátili na naši servisní službu na adrese uvedené na tomto záručním listu. Rádi Vám budeme k dispozici také telefonicky na uvedeném servisním telefonním čísle. Pro uplatňování požadavků poskytnutí záruky platí následující:

1. Tyto záruční podmínky jsou určeny výlučně pro spotřebitele, tzn. fyzické osoby, které tento výrobek nebudou používat ani v rámci své profesní, ani jiné výdělečné činné aktivity. Tyto záruční podmínky upravují dodatečné záruky, které níže uvedený výrobce poskytuje kupujícím nových přístrojů navíc k zákonné záruce. Vaše zákonem stanovené nároky na záruku zůstanou touto zárukou nedotčeny. Naše záruka je pro Vás bezplatná.
2. Záruka se vztahuje výhradně na nedostatky na vámi zakoupeném novém přístroji níže uvedeného výrobce, které jsou způsobeny chybou materiálu nebo výrobní chybou, a podle našeho uvážení je omezena na odstranění těchto nedostatků na přístroji nebo výměnu přístroje. Dbejte prosím na to, že naše přístroje nebyly podle svého účelu určeni konstruovány pro živnostenské, řemeslnické nebo odborné použití. Záruční smlouva se proto nenaplní, pokud byl přístroj během záruční doby používán v živnostenských, řemeslnických nebo průmyslových podnicích nebo byl vystaven srovnatelnému zatížení.
3. Z naší záruky jsou vyloučeny:
 - Škody na přístroji, které vznikly nedodržením montážního návodu nebo na základě neoborné instalace, nedodržení návodu k použití (jako např. připojení na chybné síťové napětí nebo druh el. proudu), nebo nedodržení pokynů k údržbě a bezpečnostních pokynů, vystavením přístroje nepřirozeným povětrnostním podmínkám nebo nedostatečnou péčí a údržbou.
 - Škody na přístroji, které vznikly neoprávněným nebo nesprávným použitím (jako např. přetížení přístroje nebo použití neschválených přídavných nástrojů nebo příslušenství), vniknutím cizích těles do přístroje (jako např. písek, kameny nebo prach, škody při přepravě), používáním násilí nebo cizím působením (jako např. škody způsobené pádem).
 - Škody na přístroji nebo na dílech přístroje, které jsou způsobeny běžným opotřebením přiměřeného použití nebo jiným přirozeným opotřebením.
4. Záruční doba činí 24 měsíců a začíná datem koupě přístroje. Požadavky poskytnutí záruky musí být uplatňovány před uplynutím záruční doby během dvou týdnů poté, co byla vada zjištěna. Uplatňování požadavků poskytnutí záruky po uplynutí záruční doby je vyloučeno. Oprava nebo výměna přístroje nevede ani k prodloužení záruční doby, ani nedojde tímto výkonem k zahájení nové záruční doby pro tento přístroj nebo pro jakékoli zabudované náhradní díly. To platí také při využití místního servisu.
5. Pro uplatňování požadavků na poskytnutí záruky nahlaste prosím váš defektní přístroj na: www.Einhell-Service.com. Mějte připravenou nákupní účtenku nebo jiné doklady o vašem nákupu. Přístroje, které jsou zaslány bez odpovídajících dokladů a bez typového štítku, jsou ze záručního plnění vyloučeny z důvodu nedostatečné možnosti jednoznačného přiřazení. Pokud je defekt přístroje zahrnut v naší záruce, obdržíte obratem zpátky opravený nebo nový přístroj.

Samozřejmě Vám rádi odstraníme nedostatky na přístroji na Vaše náklady, pokud tyto nedostatky nejsou nebo už nejsou zahrnuty v rozsahu záruky. V takovém případě nám prosím zašlete přístroj na naši servisní adresu.

V případě rychle opotřebitelných dílů, spotřebních dílů a chybějících dílů poukazujeme na omezení této záruky podle servisních informací uvedených v tomto návodu k obsluze.

Nebezpečenstvo!

Pri používaní prístrojov sa musia dodržiavať príslušné bezpečnostné opatrenia, aby bolo možné zabrániť prípadným zraneniam a vecným škodám. Preto si starostlivo prečítajte tento návod na obsluhu/bezpečnostné pokyny. Následne ich starostlivo uschovajte, aby ste mali vždy k dispozícii potrebné informácie. V prípade, že budete prístroj požičiavať tretím osobám, prosím odovzdajte im spolu s prístrojom tento návod na obsluhu/bezpečnostné pokyny. Nepreberáme žiadne ručenie za nehody ani škody, ktoré vzniknú nedodržaním tohto návodu na obsluhu a bezpečnostných pokynov.

Vysvetlenie použitých symbolov (pozri obr. 6)

1. **Nebezpečenstvo!** - Aby ste znížili riziko poranenia, prečítajte si návod na obsluhu.

1. Bezpečnostné pokyny

Príslušné bezpečnostné pokyny nájdete v priloženej brožúrke.

Výstraha!

Prečítajte si všetky bezpečnostné predpisy, pokyny, zobrazenia a technické údaje, ktorými je tento elektrický nástroj vybavený. Nedostatky pri dodržovaní nasledujúcich pokynov môžu mať za následok úraz elektrickým prúdom, vznik požiaru a/alebo ťažké poranenia.

Všetky bezpečnostné predpisy a pokyny si odložte pre budúce použitie.

Tento prístroj smie byť používaný deťmi vo veku 8 rokov a staršími, ako aj osobami so zníženými psychickými, senzorickými alebo mentálnymi schopnosťami alebo nedostatkami skúseností a vedomostí, pokiaľ budú pod dohľadom alebo budú poučené ohľadne bezpečného používania prístroja a o príslušných z toho plynúcich rizikách. Deti sa nesmú s prístrojom hrať. Čistenie a užívateľskú údržbu nesmú vykonávať deti, pokiaľ nie sú pod dozorom.

2. Popis prístroja a objem dodávky

2.1 Popis prístroja (obr. 1-4)

1. Skrutka na vypúšťanie vody
2. Nasávacie pripojenie
3. Uzáver predradeného filtra
4. Odvzdušňovacia skrutka
5. Tlaková prípojka
6. Nosná rukoväť
7. Ovládací panel s LED displejom
8. Pripojný adaptér cca 33,3 mm (R1 vonk. záv.)
9. Kľúč pre uzáver predradeného filtra
10. Prídavná anténa
11. Prípojka pre prídavnú anténu
12. USB port
13. Predradený filter

2.2 Objem dodávky

Prosím, skontrolujte kompletnosť výrobku na základe uvedeného objemu dodávky. V prípade chýbajúcich častí sa prosím obráťte najneskôr do 5 pracovných dní od zakúpenia výrobku s predložením platného dokladu o kúpe na naše servisné stredisko alebo na obchod, v ktorom ste prístroj zakúpili. Prosím, dbajte pritom na záručnú tabuľku uvedenú v servisných informáciách na konci návodu.

- Otvorte balenie a opatrne vyberte prístroj von z balenia.
- Odstráňte obalový materiál ako aj obalové/transportné poistky (pokiaľ sú obsiahnuté).
- Skontrolujte, či obsah dodávky kompletný.
- Skontrolujte, či nedošlo k poškodeniu prístroja a príslušenstva transportom.
- Pokiaľ možno, uschovajte si obal až do konca záručnej doby.

Nebezpečenstvo!

Prístroj a obalový materiál nie sú hračky! Deti sa nesmú hrať s plastovými vreckami, fóliami ani malými dielmi! Hrozí nebezpečenstvo prehltnutia a udusení!

- Automatické záhradné čerpadlo
- Pripojný adaptér cca 33,3 mm (R1 vonk. záv.)
- Prídavná anténa
- Kľúč pre uzáver predradeného filtra
- Originál návodu na obsluhu
- Bezpečnostné pokyny

3. Správne použitie prístroja

Oblasť použitia:

- Na zavlažovanie a zalievanie trávnatých plôch, zeleninových záhonov a záhrad.
- Na prevádzkovanie trávnikového zavlažovania.
- Za použitia predradeného filtra na odčerpávanie vody z rybníkov, potokov, dažďových nádrží, cisterien s dažďovou vodou a studní.
- Na zásobovanie úžitkovou vodou.

Prepravované tekutiny:

- Na prečerpávanie čistej vody (sladká voda), dažďovej vody alebo zriedeného pracieho lúhu/úžitkovej vody.
- Maximálna teplota čerpanú kvapaliny by nemala pri trvalej prevádzke prekročiť +35 °C.
- S týmto zariadením sa nesmú prečerpávať horľavé, plynovotorné alebo explozívne kvapaliny.
- Vyhnuť sa je potrebné tiež prečerpávaníu agresívnych kvapalín (kyselín, zásad, močoviny atď.), ako aj kvapalín obsahujúcich abrazívne látky (piesok).
- Toto zariadenie nie je vhodné na prečerpávanie pitnej vody.

Prístroj smie byť použitý len na ten účel, na ktorý bol určený. Akékoľvek iné odlišné použitie sa považuje za nespĺňajúce účel použitia. Za škody alebo zranenia akéhokoľvek druhu spôsobené nesprávnym používaním ručí používateľ / obsluhujúca osoba, nie však výrobca.

Prosím berte ohľad na skutočnosť, že naše prístroje neboli svojim určením konštruované na profesionálne, remeselnícke ani priemyselné použitie. Nepreberáme žiadne záručné ručenie, ak sa prístroj bude používať v profesionálnych, remeselníckych alebo priemyselných prevádzkach ako aj na činnosti rovnocenné s takýmto použitím.

4. Technické údaje

Sieťové pripojenie	220-240 V~ 50 Hz
Príkon	1100 W
Prečerpávané množstvo	4400 l/h
Prečerpávacia výška max.	48 m
Prečerpávací tlak max.	0,48 MPa (4,8 bar)
Nasávacia výška max.	8 m
Tlaková prípojka	cca 33,3 mm (R1 vnút. záv.)
Nasávacia prípojka	cca 42 mm (R1¼ vonk. záv.)
Teplota vody max.	35 °C
Meraná hladina akustického výkonu L_{WA}	76,3 dB (A)
Faktor neistoty K_{WA}	2,01 dB
Garantovaná hladina akustického výkonu L_{WA}	78 dB (A)
Stupeň ochrany	IPX4

5. Pred uvedením do prevádzky

Presvedčte sa pred zapojením prístroja do siete o tom, či údaje na typovom štítku prístroja súhlasia s údajmi elektrickej siete.

5.1 Pripojenie pre nasávacie vedenie

- Upevnite nasávaciu hadicu (min. cca 19 mm (¾ ") umelohmotná hadica so špirálovým zosilnením) buď priamo alebo cez závitovú vsuvku na nasávaciu prípojku cca 42 mm (R1¼ vonk. záv.) zariadenia.
- Na redukovanie závitú nasávacieho pripojenia na cca 33,3 mm (R1, vonk. záv.) použite prípojný adaptér (8).
- Nasávacie vedenie uložte v šikmej polohe od odberu vody smerom k zariadeniu. Rozhodne sa vyhnite uloženiu nasávacieho vedenia vo výške nad čerpadlom, vzduchové bubliny v nasávacom vedení totiž spomaľujú a obmedzujú proces nasávania.
- Nasávacie a tlakové vedenie sa musia inštalovať tak, aby nevykonávali žiaden mechanický tlak na samotné zariadenie.
- Sací ventil by mal byť dostatočne hlboko vo vode, tak aby sa zabránilo chodu zariadenia na sucho z dôvodu poklesnutia hladiny vody.
- Netesné nasávacie vedenie bráni nasávaniu vody v dôsledku nasatého vzduchu.
- Zabráňte nasávaniu cudzích telies (piesku a pod.). Ak to bude potrebné, nainštalujte za týmto účelom predradený filter.

5.2 Pripojenie tlakového vedenia

- Tlakové vedenie (malo by byť minimálne cca 19 mm (¾“) musí byť pripojené buď priamo alebo cez závitovú vsuvku na prípojku tlakového vedenia cca 33,3 mm (R1 vnút. závit) na čerpadle.
- Samozrejme je možné použiť aj cca 13 mm (½“) tlakovú hadicu s príslušnými skrutkovými spojmi. Prepravný výkon sa kvôli menšej tlakovej hadici zníži.
- Počas procesu nasávania sa musia naplno otvoriť všetky blokovacie ústrojenstvá v tlakovom vedení (strieckacie trysky, ventily atď.), aby vzduch prítomný v nasávacom vedení mohol voľne unikáť zo systému.
- Pri používaní čerpadla v automatickom režime dbajte na to, aby sa tlaková hadica nezalomila. Ak je hadica pripojená priamo na výtlačnú stranu, odporúča sa použiť koleno cca 33,3 mm (R1 vonk. záv.).

5.3 Príprava čerpadla (obr. 3)

- Otvorte odvzdušňovaciu skrutku (4), aby pri plnení telesa čerpadla mohol uniknúť vzduch.
- Odskrutkujte uzáver predradeného filtra (3) pomocou priloženého kľúča (9) a vyberte predradený filter (13). Potom môžete teleso čerpadla naplniť vodou cez uzáver predradeného filtra (3). Naplnenie nasávacieho vedenia urýchľuje proces nasávania.
- Opätovná montáž sa uskutoční v opačnom poradí.

5.4 Elektrické pripojenie

- Elektrické pripojenie sa uskutočňuje pomocou zásuvky s ochranným kontaktom 220-240 V~ 50 Hz. Poistka minimálne 10 ampérov.
- Motor je chránený voči preťaženiu alebo blokovaniu pomocou zabudovaného tepelného snímača. Pri prehriatiu vypne tepelný snímač automaticky motor čerpadla a po ochladení sa prístroj opäť samostatne zapne.

5.5 Pripojenie prídavnej antény

Čerpadlo má zabudovanú anténu. Sila rádiového signálu internej antény je vo väčšine prípadov dostatočná na automatickú prevádzku. Na zosilnenie rádiového signálu je možné použiť prídavnú anténu, ktoré je súčasťou dodávky. To môže byť potrebné, ak je napríklad čerpadlo inštalované v pivnici za hrubými stenami alebo v prístreškoch pokrytých plechom. Anténu je najlepšie umiestniť mimo tieniaci priestor. Prídavnú anténu (10), ktorá je súčasťou dodávky, nasuňte na anténovú prípojku (11) čerpadla a rukou priskrutkujte prevlečnú

maticu (obr. 4). Čerpadlo teraz používa externú prídavnú anténu.

5.6 Ovládanie čerpadla pomocou aplikácie

Aplikácia vám poskytuje širokú škálu možností nastavenia vášho čerpadla a tiež možnosť vyvolania údajov o výkone. Čerpadlo môžete ovládať manuálne na diaľku, podľa definovaného času na vykonanie práce, alebo pomocou režimu SMART. Aplikácia vám počas prevádzky zobrazuje chybové hlásenia a varovania.

5.6.1 Stiahnutie aplikácie

Najprv si stiahnite aplikáciu Einhell pre vaše čerpadlo do svojho smartfónu. K aplikácii Einhell sa dostanete pomocou nasledujúceho odkazu a QR kódu:

iOS: <http://qr.einhell.com/12e103ce>



Android: <http://qr.einhell.com/176c0443>



5.6.2 Registrácia čerpadla

Vaše zariadenie disponuje funkciou IoT (Internet of Things / internet vecí). Vaše čerpadlo sa môže pripojiť k dostupnej mobilnej sieti prostredníctvom integrovaného čipu SIM, a preto je nezávislé od pripojenia Bluetooth alebo WLAN. Počas prvých 5 rokov vám za používanie čerpadla v mobilnej sieti nebudú účtované žiadne poplatky, pretože sú zahrnuté v kúpnej cene. Informácie o zostávajúcej dobe chodu a možnom predĺžení je možné zobraziť prostredníctvom aplikácie. V továrenskcom nastavení je funkcia deaktivovaná a čerpadlo sa pokúša pripojiť k sieti, LED dióda siete bliká (obr. 5/poz. C) namodro. Ak chcete aktivovať čerpadlo, postupujte podľa pokynov v aplikácii. Pri úspešnej registrácii a pripojeniu k sieti sa rozsvieti kontrolka siete (obr. 5/poz. C) namodro, zobrazia sa rôzne možnosti nastavenia a funkcie aplikácie sú vám teraz k dispozícii.

Hneď po vykonaní nastavení v aplikácii sa uistite, že čerpadlo a váš smartfón majú bezpečné internetové pripojenie. Pre automatickú prevádzku čerpadla v naprogramovanom čase pre vykonanie práce stačí, aby bolo čerpadlo pripojené k internetu.

5.6.3 Vynulovanie registrácie

Ak pri prvom uvedení vášho čerpadla do prevádzky svieti modrá LED (obr. 5/poz. C) nepretržite, čerpadlo je už zaregistrované. Čerpadlo sa musí vynulovať a zaregistrovať na vás. Kontaktujte náš zákaznícky servis a pripravte si potvrdenku o nákupe a sériové číslo čerpadla.

6. Obsluha

6.1 LED displej (obr. 5)

6.1.1 Stavové LED diódy

Aktuálny prevádzkový stav sa signalizuje na LED displeji (obr. 5/poz. B).

Svieti nažltlo:

Čerpadlo je pripojené na prúdovom zdroji.

Svieti nažltlo a nazeleno:

Čerpadlo je v prevádzke a okamžite sa rozbehne, je otvorený spotrebič pre odber čerpanej kvapaliny.

Bliká nažltlo:

Čerpadlo generuje tlak (napr. vodovodný kohútik zatvorený) a potom sa samo vypne.

Svieti žltá, zelená a červená:

Čerpadlo sa nachádza v stave chodu na sucho bez čerpanej kvapaliny. Čerpadlo urobí 3 pokusy na odstránenie chodu na sucho predtým, ako sa definitívne aktivuje ochrana proti chodu na sucho.

Svieti nažltlo a načerveno:

Aktivovala sa ochrana proti chodu na sucho, už nie je možné ďalšie nasávanie čerpanej tekutiny. Za pomoci návodu vyhľadávania chýb nájdite poruchu (napr. netesné nasávacie vedenie) a odstráňte ju. Potom stlačením tlačidla RESTART (obr. 5/poz. A) uveďte čerpadlo znovu do chodu.

6.1.2 Sieťová LED dióda

Prostredníctvom sieťovej LED diódy (obr. 5/poz. C) signalizuje čerpadlo svoj sieťový stav.

Bliká namodro:

Čerpadlo sa pokúša pripojiť k sieti.

Svieti namodro:

Čerpadlo je pripojené k sieti.

6.2 Prevádzka čerpadla

Čerpadlo ponúka rôzne prevádzkové režimy, čo znamená, že čerpadlo môžete uviesť do prevádzky rôznymi spôsobmi. Aplikácia vám poskytuje širokú škálu možností nastavenia čerpadla a možnosť vyvolanie údajov o výkone. Okrem toho vám aplikácia počas prevádzky zobrazuje chybové hlásenia a varovania.

Čerpadlo môžete ovládať manuálne na ovládacom paneli pumpy, ako aj pomocou aplikácie. Ak sa čerpadlo spustí bez ohľadu na prevádzkový režim, čerpadlo sa prepne do režimu automatického záhradného čerpadla. Bez ohľadu na použitý režim sa čerpadlo vždy zapne, keď je otvorená výtláčna strana, a opäť sa automaticky vypne, keď nie je čerpaná kvapalina odoberaná. Aktuálny prevádzkový stav sa signalizuje na LED displeji (obr. 5/poz. B) (pozri kapitolu „LED displej“).

Prietokový a tlakový spínač nemá žiadne možnosti nastavenia alebo spínania, funguje úplne automaticky.

Proces nasávania

Čerpadlo sa spustí v jednom z prevádzkových režimov a nabehne okamžite. Čerpadlo urobí 3 pokusy na odstránenie chodu na sucho predtým, ako sa definitívne aktivuje ochrana proti chodu na sucho.

Čerpadlo vytvára počas prevádzky tlak a automaticky sa vypne, keď sa zatvorí tlakové vedenie. Ak tlak v tlakovom vedení poklesne, napríklad otvorením blokovacieho ústrojenstva, čerpadlo sa opäť zapne.

6.2.1 Manuálna prevádzka

Čerpadlo je možné kedykoľvek manuálne zapnúť a vypnúť pomocou tlačidla RESTART (obr. 5/poz. A). Na to nie je potrebné čerpadlo registrovať. Čerpadlo nemá v tomto režime možnosť nastavenia maximálnej doby chodu.

6.2.2 Diaľkové ovládanie s aplikáciou

Čerpadlo je možné zapnúť a vypnúť manuálne prostredníctvom aplikácie a smartfónu. Príkaz na spustenie alebo zastavenie sa na čerpadlo odosiela cez sieť.

6.2.3 Časový plán s aplikáciou

Pomocou aplikácie môžete ovládať čerpadlo podľa nastaveného času na vykonanie práce. Čerpadlo pritom prijíma príkaz na spustenie alebo zastavenie cez sieť pre nastavený čas na vykonanie práce. Uistite sa, že čerpadlo má spoľahlivé sieťové pripojenie.

Pri prerušení sieťového pripojenia čerpadlo najprv pokračuje v prevádzke a automaticky sa vypne po nastavenom maximálnom čase chodu.

6.2.4 SMART režim s aplikáciou

SMART režim čerpadla umožňuje automatické zavlažovanie. Aby ste mohli používať režim SMART, sú najprv vyžadované niektoré špecifické údaje.

Aby čerpadlo dokázalo určiť základnú požiadavku na čerpanú kvapalinu v príslušnom časovom intervale, musíte čerpadlo najskôr prevádzkovať manuálne alebo pomocou časového plánu v aplikácii. Zodpovedajúca základná požiadavka je určená prietokovým množstvom čerpadla. Okrem toho sú na určenie optimálneho času zavlažovania potrebné údaje o počasí špecifické pre danú lokalitu. Do aplikácie preto zadajte umiestnenie čerpadla.

Po zadaní údajov do aplikácie sa v režime SMART zobrazí indikátor priebehu, ktorý vás informuje, koľko údajov je ešte potrebné zhromaždiť. Len čo čerpadlo nazbiera dostatok údajov, je pripravené samostatne prevziať zavlažovanie.

6.3 Maximálna doba chodu

Maximálna doba chodu sa začína príkazom na spustenie čerpadla. Príkaz musí byť zadaný manuálne alebo automaticky prostredníctvom aplikácie. Pritom sa neberie do úvahy, či čerpadlo skutočne čerpá alebo nie. Čerpadlo sa automaticky vypne po nastavenom čase chodu, pokiaľ používateľ nedal príkaz na zastavenie.

Pozor! – Ak sa čerpadlo spustí manuálne stlačením tlačidla RESTART (obr. 5/poz. A), nastavenie maximálnej doby chodu neplatí. Čerpadlo beží nepretržite, pokiaľ sa nevydá príkaz na zastavenie.

Pozor! – Aktuálna doba chodu, ktorá uplynula, sa resetuje pri každom príkaze na spustenie prostredníctvom aplikácie. Príkaz sa môže zadať manuálne alebo automaticky cez aplikáciu.

6.4 Monitorovanie teploty

Čerpadlo je vybavené monitorovaním teploty čerpanej kvapaliny a je aktívne nezávisle od prevádzkového režimu. Ak sa aktivovalo monitorovanie teploty, LED displej (obr. 5/poz. B) bliká na červeno a čerpadlo sa vypne. Teplota čerpanej kvapaliny nebola dosiahnutá alebo bola prekročená. Počkajte, pokiaľ čerpaná kvapalina nedosiahne prípustnú prevádzkovú teplotu. Čerpadlo môžete kedykoľvek znovu uviesť do prevádzky stlačením tlačidla RESTART (obr. 5/poz. A) alebo prostredníctvom aplikácie. Maximálna teplota čerpanej kvapaliny by nemala pri trvalej prevádzke prekročiť +35 °C.

6.5 Chybové hlásenia a varovania

Pravidelne kontrolujte, či sa v aplikácii nenachádzajú chybové hlásenia a varovania. Chybové hlásenia, upozornenia a pripomienky budete dostávať formou push notifikácií na váš smartfón. Ak si to neželáte, môžete upraviť nastavenia upozornení v aplikácii. Uistite sa, že sú na vašom smartfóne aktívované údaje na pozadí aplikácie Einhell a že váš smartfón má aktívne internetové pripojenie. Chybu (napr. netesné nasávacie vedenie) môžete nájsť a odstrániť pomocou návodu a hľadania problémov. Potom stlačením tlačidla RESTART (obr. 5/poz. A) alebo potvrdením chybového hlásenia v aplikácii uvedte čerpadlo znovu do prevádzky.

7. Výmena sieťového prípojného vedenia

Nebezpečenstvo!

V prípade poškodenia sieťového prípojného vedenia prístroja sa musí vedenie vymeniť výrobcom alebo jeho zákazníckym zastúpením alebo podobne kvalifikovanou osobou, aby sa zabránilo rizikám.

8. Čistenie, údržba a objednanie náhradných dielov

Prístroj je z veľkej časti bezúdržbový. Pre dlhú životnosť však odporúčame pravidelné kontroly a starostlivosť.

Nebezpečenstvo!

Pred každou údržbou je potrebné prístroj odpojiť od elektrického napätia, preto vyťahnite sieťovú zástrčku čerpadla zo zásuvky.

Uistite sa, či sú všetky pripojené vedenia bez tlaku.

8.1 Údržba

- Pri prípadnom upchatí prístroja zariadenia pripojte tlakové vedenie na vodovodné vedenie a odoberte nasávaciu hadicu. Otvorte vodovodné vedenie. Zapnite prístroj niekoľkokrát na cca dve sekundy. Týmto spôsobom sa vo väčšine prípadov podarí odstrániť upchatie.
- Pravidelne kontrolujte predradený filter (13) a spätný ventil z hľadiska znečistenia, aby čerpadlo mohlo správne pracovať. Predradený filter vyčistite pod tečúcou vodou.
- Vo vnútri zariadenia sa nenachádzajú žiadne diely, vyžadujúce údržbu.

8.2 Aktualizácia softvéru:

Ak chcete aktualizovať softvér vášho čerpadla, skopírujte nový softvér na prázdny USB kľúč (popríklad USB kľúč predtým naformátujte). Nechajte si zasielať automatické upozornenia na nové aktualizácie softvéru v aplikácii alebo sa informujte na našej webovej stránke.

1. Pred každou aktualizáciou softvéru je potrebné prístroj odpojiť od elektrického napätia, preto vyťahnite sieťovú zástrčku čerpadla zo zásuvky.
2. Otvorte ochranný kryt a pripojte USB kľúč k USB portu (12) (obr. 4).
3. Pripojte sieťové vedenie čerpadla.
4. Proces aktualizácie sa spustí automaticky a LED displej (obr. 5/poz. B) bliká.
5. Keď LED displej (obr. 5/poz. B) svieti nepretržite, je proces dokončený.
6. Vyťahnite USB kľúč a zatvorte ochranný kryt.

8.3 Čistenie vložky predradeného filtra

- Vložku predradeného filtra pravidelne čistite a v prípade potreby ju vymeňte
- Odstráňte uzáver predradeného filtra (3) a vyberte predradený filter (13) (obr. 3).
- Predradený filter vyčistite vyklepaním na rovnom povrchu.
- Predradený filter sa čistí pod tečúcou čistou vodou.
- V prípade silného znečistenia umyte mydlovým roztokom, potom vypláchnite čistou vodou a nechajte vysušiť na vzduchu.
- Na čistenie predradeného filtra sa nesmú používať žiadne agresívne čistiace prostriedky ani benzín.
- Opätovná montáž sa uskutoční v opačnom poradí.

8.4 Objednávanie náhradných dielov:

Pri objednávaní náhradných dielov je potrebné uviesť nasledovné údaje:

- Typ prístroja
- Výrobné číslo prístroja
- Identifikačné číslo prístroja
- Číslo potrebného náhradného dielu

Aktuálne ceny a informácie nájdete na stránke www.Einhell-Service.com

9. Likvidácia a recyklácia

Prístroj sa nachádza v obale za účelom zabránenia poškodeniu pri transporte. Tento obal je vyrobený zo suroviny a tým pádom je ho možné znovu použiť alebo sa môže dať do zberu na recykláciu surovín. Prístroj a jeho príslušenstvo sa skladajú z rôznych materiálov, ako sú napr. kovy a plasty. Poškodené prístroje nepatria do domového odpadu. Prístroj by sa mal odovzdať k odbornej likvidácii na príslušnom zbernom mieste. Pokiaľ Vám nie je známe takéto zberné miesto, informujte sa prosím na miestnej samospráve.

10. Skladovanie

- Skladujte prístroj a jeho príslušenstvo na tmavom, suchom a nezamrzajúcom mieste. Optimálna teplota pre skladovanie je medzi 5 °C a 30 °C. Zariadenie skladujte v originálnom obale.
- Pred dlhším obdobím nepoužívania alebo prezimovania je potrebné čerpadlo dôkladne prepláchnuť vodou, kompletne vyprázdniť a uskladniť v suchom priestore.
- Pri nebezpečenstve mrazu je potrebné prístroj úplne vyprázdniť.
- Pri dlhšej dobe nečinnosti skontrolujte krátkym zapnutím/vypnutím, či sa rotor otáča správne.



Len pre krajiny EÚ

Neodstraňujte elektrické prístroje ako domový odpad!

Podľa Európskej smernice 2012/19/ES o odpade z elektrických a elektronických zariadení (OEEZ) a v súlade s národnými právnymi predpismi sa musia použité elektronické prístroje odovzdať do triedeného zberu a musí sa zabezpečiť ich špecifické spracovanie v súlade s ochranou životného prostredia (recyklácia).

Recyklačná alternatíva k výzve na spätné zaslanie výrobku:

Majiteľ elektrického prístroja je alternatívne miesto spätnej zásielky povinný spolupracovať pri riadnej recyklácii prístroja v prípade vzdania sa jeho vlastníctva. Starý prístroj môže byť za týmto účelom taktiež prenechaný zbernému miestu, ktoré vykoná odstránenie v zmysle národného zákona o recyklácii a odpadovom hospodárstve. Netýka sa to dielov príslušenstva, priložených k starým prístrojom a pomocných prostriedkov bez elektronických komponentov.

Dodatočná tlač alebo iné reprodukovanie dokumentácie a sprievodných dokladov výrobkov, taktiež ich častí, je prípustná len s výslovným súhlasom spoločnosti Einhell Germany AG.

Technické zmeny vyhradené

11. Plán na hľadanie chýb

Poruchy	Možná príčina	Odstránenie poruchy
Čerpadlo nenasáva	Netesné alebo poškodené nasávacie vedenie	Skontrolujte nasledovné miesta z hľadiska netesnosti: <ul style="list-style-type: none"> - nasávacie vedenie - skrutku na plnenie vody / skrutku na vypúšťanie vody / odvzdušňovaciu skrutku / uzáver predradeného filtra - miesta pripojenia nasávacieho vedenia
	Proces nasávania trvá príliš dlho	<ul style="list-style-type: none"> - skontrolujte nasávaciu výšku - proces nasávania môže trvať až 5 minút. - nasávacie vedenie uložte vždy vzostupne/vodorovne.
	Upchatie v nasávacom vedení	Skontrolujte nasledujúce miesta a vyčistite ich: <ul style="list-style-type: none"> - nasávacie vedenie - oblasť nasávania - nasávací kôš (vrát. spätného ventilu) - predradený filter (vrát. spätného ventilu) Pre ochranu čerpadla namontujte: <ul style="list-style-type: none"> - nasávací kôš - predradený filter
	Teleso čerpadla bez čerpanej kvapaliny.	Teleso čerpadla naplňte čerpanou kvapalinou.
	Nasávací kôš nie je vo vode.	Nasávací kôš ponorte do vody. Dbajte na dostatočnú hĺbku ponorenia/množstvo vody, aby pri odbere vody hladina neklesla pod nasávací kôš.
	Vzduch nemôže unikať	<ul style="list-style-type: none"> - Otvorte príslušné blokovacie ústrojenstvá (striekacie trysky, ventily atď.) v tlakovom vedení. Začnite s blokovacími ústrojenstvami, ktoré sú najbližšie k čerpadlu. - Pri napíňaní čerpadla uvoľnite odvzdušňovaciu skrutku, aby vzduch mohol uniknúť z telesa čerpadla.

Poruchy	Možná príčina	Odstránenie poruchy
Nedostatočné prečerpávané množstvo vody	netesné alebo poškodené nasávacie vedenie	Skontrolujte nasledovné miesta z hľadiska netesnosti: - nasávacie vedenie - skrutku na plnenie vody / skrutku na vypúšťanie vody / odvzdušňovaciu skrutku / uzáver predradeného filtra - miesta pripojenia nasávacieho vedenia
	Nasávacia výška príliš vysoká.	Skontrolujte nasávaciu výšku.
	Nasávací kôš (vrát. spätného ventilu) znečistený.	Vyčistite nasávací kôš (vrát. spätného ventilu).
	Predradený filter (vrát. spätného ventilu) znečistený.	Vyčistite predradený filter (vrát. spätného ventilu).
	Hadica zalomená na výtlačnej strane.	Odstráňte zalomené miesta hadice.
	Zúžený prierez na výtlačnej strane.	Zabráňte tvorbe zúžených miest.
	Prečerpávací výkon čerpadla závisí od prečerpávacej výšky a pripojených periférií.	Dodržiňte maximálnu prečerpávaciu výšku, v prípade potreby zvolte iný priemer hadice alebo inú dĺžku hadice.
Motor sa nerozbieha	Chýba elektrické napätie.	Skontrolujte poistky a elektrické pripojenie.
	Zablokované koleso čerpadla.	Otáčajte hriadel' motora cez kryt ventilátora pomocou skrutkovača (uvoľnite zalepenú mechanickú upchávku).
Termický snímač vypína čerpadlo	Prehriatie/preťaženie čerpadla	Zariadenie nechajte vychladnúť!
	Teplota čerpanej kvapaliny alebo prostredia je príliš vysoká.	Dávajte pozor na prípustnú teplotu čerpanej kvapaliny. Zabezpečte dostatočné chladenie čerpadla.
	Chod čerpadla naprázdno.	Odstráňte príčinu chodu naprázdno. Dodržujte body v časti „Čerpadlo nenasáva“. Vyhňte sa chodu naprázdno.

Servisné informácie

Vo všetkých krajinách uvedených na záručnom liste máme kompetentných servisných partnerov, ktorých kontakty je možné prevziať zo záručného listu. Sú Vám k dispozícii pre akékoľvek servisné požiadavky ako opravy, objednávanie náhradných a opotrebovávaných dielov alebo nákup spotrebných materiálov.

Je potrebné dbať na to, že v prípade tohto výrobku podliehajú nasledujúce diely bežnému pracovnému alebo prirodzenému opotrebeniu, resp. sú nasledujúce diely považované za spotrebný materiál.

Katégoria	Príklad
Diely podliehajúce opotrebeniu*	Predradený filter, filtračná vložka
Spotrebný materiál / spotrebné diely*	
Chýbajúce diely	

* nie je bezpodmienečne obsiahnuté v objeme dodávky!

V prípade nedostatkov alebo chýb Vás prosíme, aby ste príslušnú chybu nahlásili na adrese www.Einhell-Service.com. Prosím, dbajte na presný popis chyby a odpovedzte pritom v každom prípade na nasledujúce otázky:

- Fungoval prístroj predtým alebo bol od začiatku chybný?
- Všimli ste si niečo pred vyskytnutím poruchy (symptóm pred poruchou)?
- Aké chybné funkcie podľa Vás prístroj vykazuje (hlavný symptóm)?
Popíšte túto chybnú funkciu.

Záručný list

Vážená zákaznička, vážený zákazník,

naše výrobky podliehajú prísnej kontrole kvality. V prípade, že nebude prístroj napriek tomu bezchybne fungovať, je nám to veľmi ľúto a prosíme Vás, aby ste sa obrátili na našu servisnú službu na adrese uvedenej na tomto záručnom liste. Radi Vám budeme k dispozícii taktiež telefonicky na uvedenom servisnom telefónnom čísle. Pre uplatnenie nárokov na záručné plnenie platia nasledujúce podmienky:

1. Tieto záručné podmienky sa týkajú výlučne štandardných spotrebiteľov, t.j. takých osôb, ktoré tento výrobok nechcú používať na účely v rámci svojich remeselníckych činností ani na iné samostatne zárobkové činnosti. Tieto záručné podmienky upravujú dodatočné záručné plnenia, ktoré nižšie uvedený výrobca poskytuje kupujúcim svojich nových prístrojov dodatočne k zákonnej záruke. Vaše zákonné nároky na záruku nie sú touto zárukou dotknuté. Naše záručné plnenie je pre Vás zadarmo.
2. Záručné plnenie sa vzťahuje výlučne len na nedostatky na Vami zakúpenom novom prístroji nižšie uvedeného výrobcu, ktoré sú spôsobené chybami materiálu alebo výrobnými chybami, a podľa nášho uváženia sa obmedzuje na odstránenie týchto nedostatkov na prístroji alebo výmenu prístroja. Prosím, dbajte na to, že naše prístroje neboli svojim určením konštruované na profesionálne, remeselnícke ani odborné použitie. Táto záručná zmluva sa preto neuzatvára, ak sa prístroj počas záručnej doby používal v profesionálnych, remeselníckych alebo priemyselných prevádzkach, alebo ak bol vystavený namáhaniu rovnocennému s takýmto použitím.
3. Z našej záruky sú vylúčené:
 - Škody na prístroji, ktoré boli spôsobené nedodržaním montážneho návodu alebo na základe neodbornej inštalácie, nedodržaním návodu na použitie (ako napr. pripojením na nesprávne sieťové napätie alebo druh prúdu) alebo nedodržaním pokynov pre údržbu a bezpečnostných pokynov alebo vystavením prístroja abnormálnym poveternostným podmienkam alebo nedostatočnou starostlivosťou a údržbou.
 - Škody na prístroji, ktoré boli spôsobené zneužívaním alebo nesprávnym používaním (ako napr. preťaženie prístroja alebo použitie neprípustných pracovných nástrojov alebo príslušenstva), vniknutím cudzích telies do prístroja (ako napr. piesok, kamene alebo prach, prepravné poškodenia), použitím násillia alebo cudzieho pôsobenia (napr. škody spôsobené pádom).
 - Škody na prístroji alebo na častiach prístroja, ktoré zodpovedajú príslušnému pracovnému, bežnému alebo inému prirodzenému opotrebeniu.
4. Doba záruky je 24 mesiacov a začína plynúť od dátumu zakúpenia prístroja. Nároky na záruku sa musia uplatniť pred koncom uplynutia záručnej doby do dvoch týždňov od zistenia nedostatku. Uplatnenie nárokov na záruku po uplynutí záručnej doby je vylúčené. Oprava alebo výmena prístroja nevedie k predĺženiu záručnej doby ani nedochádza na základe tohto plnenia ku vzniku novej záručnej doby pre prístroj ani pre akékoľvek inštalované náhradné diely. To platí taktiež pri použití miestneho servisu.
5. Pre uplatnenie Vášho nároku, prosím nahláste defektný prístroj na adrese: www.Einhell-Service.com. Prosíme, aby ste mali k dispozícii účtenku alebo iné doklady o zakúpení nového prístroja. Prístroje, ktoré budú zaslané bez príslušných dokladov alebo bez typového štítku, budú vylúčené zo záručného plnenia kvôli nedostatočnej možnosti identifikácie. Ak spadá defekt prístroja pod naše záručné plnenie, dostanete obratom naspäť opravený alebo nový prístroj.

Samozrejme Vám radi opravíme nedostatky na prístroji na Vaše náklady, ak tieto nedostatky nespádajú alebo už nespádajú do rozsahu záruky. Prosím, pošlite nám v takom prípade prístroj na našu servisnú adresu.

Ohľadne opotrebovaných, spotrebných a chýbajúcich dielov poukazujeme na obmedzenia tejto záruky podľa servisných informácií uvedených v tomto návode na obsluhu.

Gevaar!

Bij het gebruik van toestellen dienen enkele veiligheidsmaatregelen te worden nageleefd om lichamelijk gevaar en schade te voorkomen. Lees daarom deze handleiding / veiligheidsinstructies zorgvuldig door. Bewaar deze goed zodat u de informatie op elk moment kunt terugvinden. Mocht u dit toestel aan andere personen doorgeven, gelieve dan deze handleiding / veiligheidsinstructies mee te geven. Wij zijn niet aansprakelijk voor ongevallen of schade die te wijten zijn aan niet-naleving van deze handleiding en van de veiligheidsinstructies.

Verklaring van de gebruikte symbolen (zie afbeelding 6)

1. **Gevaar!** - Handleiding lezen om het letselrisico te verminderen.

1. Veiligheidsaanwijzingen

De overeenkomstige veiligheidsinstructies vindt u in de bijgaande brochure.

Waarschuwing!

Lees alle veiligheidsinstructies, aanwijzingen, plaatjes en technische gegevens, waarvan dit elektrisch gereedschap is voorzien.

Nalatigheden bij de inachtneming van de volgende instructies kunnen een elektrische schok, brand en/of ernstige verwondingen veroorzaken.

Bewaar alle veiligheidsinstructies en aanwijzingen voor de toekomst.

Dit toestel kan door kinderen vanaf 8 jaar en ouder en ook door personen met verminderde fysieke, sensorische of mentale vaardigheden of een gebrek aan ervaring en kennis worden gebruikt, mits deze onder toezicht staan of met betrekking tot het veilige gebruik van het toestel geïnstrueerd werden en begrijpen welke gevaren van het toestel kunnen uitgaan. Kinderen mogen niet met het toestel spelen. Reiniging en onderhoud door de gebruiker mogen niet zonder toezicht door kinderen worden uitgevoerd.

2. Beschrijving van het gereedschap en leveringsomvang

2.1 Beschrijving van het apparaat (afbeelding 1-4)

1. Wateraftapplug
2. Zuigaansluiting
3. Voorfilterkap
4. Ontluchtingsschroef
5. Drukaansluiting
6. Draaggreep
7. Bedieningsveld met LED-indicatie
8. Aansluitadapter ca. 33,3 mm (R1 buitendraad)
9. Sleutel voor voorfilterkap
10. Extra antenne
11. Aansluiting voor extra antenne
12. USB-aansluiting
13. Voorfilter

2.2 Leveringsomvang

Gelieve de volledigheid van het artikel te controleren aan de hand van de beschreven omvang van de levering. Indien er onderdelen ontbreken, gelieve u dan binnen 5 werkdagen na aankoop van het artikel te wenden tot ons servicecenter of tot het verkooppunt waar u het apparaat heeft gekocht, en leg een geldig bewijs van aankoop voor. Gelieve daarvoor de garantietabel in de serviceinformatie aan het einde van de handleiding in acht te nemen.

- Open de verpakking en neem het toestel voorzichtig uit de verpakking.
- Verwijder het verpakkingsmateriaal alsmede verpakkings-/transportbeveiligingen (indien aanwezig).
- Controleer of de leveringsomvang compleet is.
- Controleer het toestel en de accessoires op transportschade.
- Bewaar de verpakking indien mogelijk tot het verloop van de garantieperiode.

Gevaar!

Het toestel en het verpakkingsmateriaal zijn geen speelgoed voor kinderen! Kinderen mogen niet met plastic zakken, folies en kleine stukken spelen! Er bestaat inslik- en verstikkingsgevaar!

- Automatische watervoorzieningsinstallatie
- Aansluitadapter ca. 33,3 mm (R1 buitendraad)
- Extra antenne

- Sleutel voor voorfilterkap
- Originele handleiding
- Veiligheidsinstructies

3. Reglementair gebruik

Toepassingsgebied:

- Voor het besproeien en water geven aan plantsoenen, groentebedden en tuinen.
- Voor het bedrijf van gazonsproeiers.
- Met voorfilter om water te ontnemen uit vijvers, beken, regentonnen, regenwaterbakken en bronnen.
- Voor de toevoer van water voor agrarische doeleinden.

Te verpompen vloeistoffen:

- Voor het verpompen van helder water (zoetwater), regenwater of licht wasloog/afvalwater.
- De maximale temperatuur van de te pompen vloeistof mag in continu bedrijf +35° C niet overschrijden.
- Met dit apparaat mogen geen brandbare, gassende of explosieve vloeistoffen worden gepompt.
- Het pompen van agressieve vloeistoffen (zuren, logen, van silo's afkomstig leksap enz.) en van vloeistoffen die stoffen (zand) met slijpende inwerking bevatten, is evenmin toegestaan.
- Dit apparaat is niet geschikt voor het transport van drinkwater.

De machine mag slechts voor werkzaamheden worden gebruikt waarvoor ze bedoeld is. Elk ander verder gaand gebruik is niet reglementair. Voor daaruit voortvloeiende schade of verwondingen van welke aard dan ook is de gebruiker/bediener, niet de fabrikant, aansprakelijk.

Wij wijzen erop dat onze gereedschappen overeenkomstig hun bestemming niet geconstrueerd zijn voor commercieel, ambachtelijk of industrieel gebruik. Wij geven geen garantie indien het gereedschap in ambachtelijke of industriële bedrijven alsmede bij gelijk te stellen activiteiten wordt gebruikt.

4. Technische gegevens

Netaansluiting	220-240 V~ 50 Hz
Krachtontneming	1100 watt
Capaciteit	4400 l/h
Opvoerhoogte max.	48 m
Opvoerdruk max.	0,48 MPa (4,8 bar)
Aanzuighoogte max.	8 m
Drukaansluiting .. ca.	33,3 mm (R1 binnendraad)
Zuigaansluiting	ca. 42 mm (R1¼ buitendraad)
Watertemperatuur max.	35 °C
Gemeten geluidsdrukniveau L_{WA}	76,3 dB(A)
Onzekerheid K_{WA}	2,01 dB
Gegarandeerd geluidsdrukniveau L_{WA}	78 dB(A)
Beschermklasse	IPX4

5. Vóór inbedrijfstelling

Controleer of de gegevens vermeld op het typeplaatje overeenkomen met de gegevens van het stroomnet, alvorens het apparaat aan te sluiten.

5.1 Aansluiting van de zuigleiding

- Bevestig de zuigslang (min. ca. 19 mm (¾ ") kunststof slang versterkt door spiraaldraad) ofwel rechtstreeks of via een schroefdraadnippel aan de zuigaansluiting ca. 42 mm (R1¼ buitendraad) van het apparaat.
- Gebruik de aansluitadapter (8) om de schroefdraad van de zuigaansluiting te reduceren tot ca. 33,3 mm (R1 buitendraad).
- De zuigleiding vanaf de waterontname tot aan het apparaat stijgend leggen. Vermijd absoluut het leggen van de zuigleiding boven de hoogte van de pomp, luchtballen in de zuigleiding vertragen en verhinderen het aanzuigen.
- Zuig- en drukleiding moeten zo worden aangebracht, dat deze geen mechanische druk uitoefenen op het apparaat.
- De zuigklep moet diep genoeg in het water liggen, zodat het drooglopen van het apparaat door daling van het waterpeil wordt vermeden.
- Een ondichte zuigleiding verhindert door aanzuigen van lucht het aanzuigen van het water.
- Vermijd het aanzuigen van vreemde voorwerpen (zand enz.). Indien nodig installeert u hiertoe een voorfilter.

5.2 Aansluiting van de drukleiding

- De drukleiding (moet min. ca. 19 mm ($\frac{3}{4}$ ") zijn) moet rechtstreeks of via een schroefdraadnippel worden aangesloten aan de aansluiting van de drukleiding ca. 33,3 mm (R1 binnendraad) van het apparaat.
- Uiteraard kan met de juiste schroefverbindingen een ca. 13 mm ($\frac{1}{2}$ ") drukslang worden gebruikt. De transportcapaciteit wordt door de kleinere drukslang gereduceerd.
- Tijdens het aanzuigproces moeten de afsluitorganen in de drukleiding (sproeiers, kleppen enz.) helemaal worden opengedraaid, opdat de in de zuigleiding aanwezige lucht vrij kan ontsnappen.
- Let erop dat de drukslang bij inzet van de pomp in de automatische modus niet knikt. Als de slang rechtstreeks aan de drukzijde wordt aangesloten, dan wordt aanbevolen om een hoekstuk ca. 33,3 mm (R1 buitendraad) te gebruiken.

5.3 Voorbereiding van de pomp (afbeelding 3)

- Open de ontluuchtingsslang (4), zodat bij het vullen van het pomphuis lucht kan ontsnappen.
- Schroef de voorfilterkap (3) met de meegeleverde sleutel (9) eraf en neem het voorfilter (13) weg. Daarna kunt u het pomphuis via de voorfilterkap (3) vullen met water. Het vullen van de zuigleiding versnelt het aanzuigen.
- De montage gebeurt in omgekeerde volgorde.

5.4 Elektrische aansluiting

- De elektrische aansluiting gebeurt via een contactdoos met aardingscontact 220-240 V~ 50 Hz. Beveiliging minstens 10 ampère.
- Tegen overbelasting of blokkering wordt de motor beveiligd door de geïntegreerde temperatuurbewaking. In het geval van oververhitting wordt de pomp door de temperatuurbewaking automatisch uitgeschakeld, en na het afkoelen wordt het apparaat weer automatisch ingeschakeld.

5.5 Aansluiting van de extra antenne

De pomp bezit een ingebouwde antenne. De sterkte van het radiosignaal volstaat in de meeste gevallen voor een automatisch bedrijf. Om het radiosignaal te versterken kan de meegeleverde extra antenne worden gebruikt. Dit kan vereist zijn, wanneer de pomp bijvoorbeeld in de kelder achter dikke muren of in met platen beklede schuren is geïnstalleerd. De antenne kan het best buiten de afschermdende ruimte worden geplaatst. Steek daartoe de meegeleverde extra antenne (10) in aan de antenne-aansluiting (11) van de pomp en draai de wartelmoer handvast aan (afbeelding 4). De pomp gebruikt nu de externe extra antenne.

5.6 Besturing van de pomp met behulp van de app

Via de app krijgt u de beschikking over veelzijdige instelmogelijkheden voor uw pomp, en kunnen ook vermogensgegevens worden opgeroepen. U kunt de pomp handmatig op afstand regelen, of volgens een vastgelegde werkperiode of met behulp van de SMART-modus inzetten. De app toont u tijdens het bedrijf foutmeldingen en waarschuwingen.

5.6.1 App downloaden

Download eerst de Einhell app voor uw pomp op uw smartphone. De Einhell app kan worden gedownload via de volgende link en QR-code:

iOS: <http://qr.einhell.com/12e103ce>



Android: <http://qr.einhell.com/176c0443>



5.6.2 Registratie van de pomp

U apparaat beschikt over een IoT-functie (Internet of Things / internet der dingen). Uw pomp kan zich via een geïntegreerde SIM chip verbinden met het beschikbare mobiele netwerk en is zo onafhankelijk van een Bluetooth of WLAN verbinding. In de eerste 5 jaar ontstaan voor u geen gebruikskosten van de pomp in het mobiele netwerk, aangezien deze worden gedekt via de koopprijs. Info over de resterende looptijd en een mogelijke verlenging kunnen via de app worden ingezien. In de fabriekstoestand is de functie gedeactiveerd en probeert de pomp verbinding te maken met het netwerk, waarbij de netwerk-LED (afbeelding 5, pos. C) blauw knippert. Om uw pomp te activeren volgt u de aanwijzingen in de app.

Bij succesvolle registratie en verbinding met het netwerk brandt de netwerk-LED (afbeelding 5, pos. C) blauw en de veelzijdige instellingsmogelijkheden en functies van de app staan nu te uwer beschikking.

Garandeer dat de pomp en uw smartphone een veilige internetverbinding hebben, zodra u instellingen uitvoert in de app. Voor het automatisch bedrijf van de pomp in een geprogrammeerde werkperiode hoeft alleen de pomp met het internet te zijn verbonden.

5.6.3 De registratie resetten

Mocht bij de eerste inbedrijfstelling van uw pomp de blauwe LED (afbeelding 5, pos. C) continu branden, dan is de pomp al geregistreerd. De pomp moet gereset en op u geregistreerd worden. Neem daartoe contact op met onze klantendienst en houd de kwitantie en het serienummer van de pomp bij de hand.

6. Bediening

6.1 LED-indicatie (afbeelding 5)

6.1.1 Status LEDs

De huidige operationele toestand wordt gesignaleerd via de LED-indicatie (afbeelding 5, pos. B).

Geel brandt:

De pomp is aangesloten aan de stroomtoevoer.

Geel en Groen brandt:

De pomp is in bedrijf en loopt meteen aan, een verbruiker is geopend om transportvloeistof te ontnemen.

Geel knippert:

Pomp bouwt druk op (bijv. waterkraan gesloten) en schakelt dan vanzelf uit.

Geel, Groen en Rood brandt:

De pomp bevindt zich in de droogloop zonder transportvloeistof. De pomp onderneemt 3 pogingen om de droogloop te elimineren, voordat de droogloopbeveiliging definitief reageert.

Geel en Rood brandt:

De droogloopbeveiliging heeft gereageerd, er is geen aanzuiging van de transportvloeistof meer mogelijk. Vind en verhelp de storing (bijv. ondichte zuigleiding) aan de hand van de foutopsporing. Daarna door de RESTART-toets (afbeelding 5, pos. A) in te drukken de pomp weer in bedrijf nemen.

6.1.2 Netwerk LED

Via de netwerk LED (afbeelding 5, pos. C) signaleert de pomp zijn netwerkstatus.

Blauw knippert:

De pomp zoekt een verbinding met het netwerk.

Blauw brandt:

De pomp is verbonden met het netwerk.

6.2 Bedrijf van de pomp

De pomp biedt veelzijdige bedrijfsmodi, waardoor u hem op verschillende manieren in bedrijf kunt nemen. Via de app heeft u veelzijdige instellingsmogelijkheden van de pomp en kunt u vermogensgegevens oproepen. Bovendien toont de app tijdens het bedrijf foutmeldingen en waarschuwingen.

U kunt de pomp zowel handmatig aan het bedieningsveld van de pomp als met behulp van de app inzetten. Als de pomp, onafhankelijk van de bedrijfsmodus, wordt gestart, dan wordt hij in een automatische watervoorzieningsmodus gebracht. De pomp schakelt zich onafhankelijk van de geselecteerde modus bij geopende drukzijde altijd in, en schakelt als er geen transportvloeistof wordt ontnomen weer uit.

De huidige operationele toestand wordt gesignaleerd via de LED-indicatie (afbeelding 5, pos. B) (zie hoofdstuk 'LED-indicatie').

De debiet- en drukschakelaar heeft geen instel- of schakelmogelijkheden, maar werkt volautomatisch.

Aanzuigproces

De pomp wordt gestart in één van de bedrijfsmodi en loopt meteen aan. De pomp onderneemt 3 pogingen om de droogloop te elimineren, voordat de droogloopbeveiliging definitief reageert.

De pomp bouwt tijdens het bedrijf druk op en schakelt zich bij gesloten drukleiding automatisch uit. Als de druk in de drukleiding daalt, bijv. door opening van een afsluitorgaan, dan schakelt de pomp zich weer in.

6.2.1 Handmatig bedrijf

De pomp kan op elk moment via de RESTART-toets (afbeelding 5, pos. A) in- en uitgeschakeld worden. Daarvoor is een registratie van de pomp niet noodzakelijk. De pomp bezit in deze modus geen mogelijkheid om de maximale looptijd in te stellen.

6.2.2 Regeling op afstand met app

De pomp kan via de app en uw smartphone handmatig in- en uitgeschakeld worden. Via het netwerk wordt een start- of stopcommando verzonden aan de pomp.

6.2.3 Tijdschema met app

Via de app heeft u de mogelijkheid om de pomp in te zetten volgens een vastgelegde werkperiode. Daarbij krijgt de pomp via het netwerk voor de ingestelde werkperiode een start- of stopcommando. Zorg ervoor dat de pomp een betrouwbare netwerkverbinding heeft.

Bij onderbreking van de netwerkverbinding loopt de pomp eerst verder en schakelt zich na de ingestelde maximale looptijd automatisch uit.

6.2.4 SMART-modus met app

De SMART-modus van de pomp maakt een automatische bevoeiing mogelijk. Om de SMART-modus te kunnen benutten zijn eerst een aantal specifieke gegevens nodig.

Opdat de pomp de basisbehoefte aan transportvloeistof in de betreffende periode kan bepalen, moet u deze eerst handmatig of via een tijdschema van de app laten werken. De basisbehoefte wordt bepaald aan de hand van het debiet van de pomp.

Verder zijn voor de standplaats specifieke weer-gegevens nodig om de optimale bevoeiingstijd te berekenen. Geef daartoe de locatie van de pomp aan in de app.

Nadat u de gegevens heeft ingevoerd in de app verschijnt in de SMART-modus een voortgangsbalk, die u informeert hoeveel gegevens er nog moeten worden verzameld. Zodra de pomp voldoende gegevens heeft opgehaald, is deze gereed om de bevoeiing zelfstandig op zich te nemen.

6.3 Maximale looptijd

De maximale looptijd begint met een startcommando van de pomp. Dit moet via de app handmatig of automatisch gebeuren. Daarbij wordt er geen rekening mee gehouden of de pomp daadwerkelijk transporteert of niet. De pomp schakelt zich na de ingestelde looptijd automatisch uit, tenzij door de gebruiker een stopcommando werd gegeven.

Opgelet! – Als de pomp handmatig aan de pomp door indrukken van de RESTART-toets (afbeelding 5, pos. A) wordt gestart, dan geldt de instelling van de maximale looptijd niet. De pomp loopt continu, tot er een stopcommando wordt gegeven.

Opgelet! – De momenteel verstreken looptijd wordt met elk startcommando via de app gereset. Dit kan handmatig of automatisch via de app gebeuren.

6.4 Temperatuurbewaking

De pomp bezit een temperatuurbewaking voor de transportvloeistof, die onafhankelijk van de bedrijfsmodus actief is. Als de temperatuurbewaking heeft gereageerd, dan knippert de LED-indicatie (afbeelding 5, pos. B) rood en schakelt de pomp zich uit. De temperatuur van de transportvloeistof werd onder- of overschreden. Wacht tot de transportvloeistof de toegelaten bedrijfstemperatuur heeft bereikt. U kunt de pomp via de RESTART-toets (afbeelding 5, pos. A) of via de app weer in bedrijf nemen.

De maximale temperatuur van de te pompen vloeistof mag in continu bedrijf +35° C niet overschrijden.

6.5 Foutmeldingen en waarschuwingen

Controleer regelmatig de app, om foutmeldingen en waarschuwingen te krijgen. U ontvangt foutmeldingen, waarschuwingen en herinneringen per pushbericht op uw smartphone. Wanneer u dit niet wenst, dan kunt u de berichtinstellingen in de app aanpassen. Controleer of de achtergrondgegevens van de Einhell app op uw smartphone zijn geactiveerd en of uw smartphone over een actieve internetverbinding beschikt. U kunt de fout (bijv. ondichte zuigleiding) met behulp van de handleiding en de foutopsporing vinden en verhelpen. Daarna kunt u de pomp door de RE-START-toets (afbeelding 5, pos. A) te activeren of door de foutmelding in de app te bevestigen weer in bedrijf nemen.

7. Vervanging van de netaansluitleiding

Gevaar!

Als de netaansluitleiding van dit apparaat beschadigd wordt, dan moet hij door de fabrikant of diens klantendienst of door een gelijkwaardig gekwalificeerde persoon vervangen worden, om gevaren te vermijden.

8. Reiniging, onderhoud en bestellen van wisselstukken

Het apparaat is nagenoeg onderhoudsvrij. Voor een lange levensduur valt echter een regelmatige controle en onderhoud aan te bevelen.

Gevaar!

Vóór elk onderhoud moet het apparaat spanningsvrij worden geschakeld. Daarvoor trekt u de netstekker van de pomp uit de contactdoos.

Zorg ervoor dat alle aangesloten leidingen drukloos zijn.

8.1 Onderhoud

- Bij eventuele verstopping van het apparaat sluit u de drukleiding aan op de waterleiding en neemt u de zuigslang eraf. Open de waterleiding. Schakel het apparaat herhaaldelijk gedurende ca. twee seconden in. Op deze manier kunnen verstoppingen in de meest voorkomende gevallen worden geëlimineerd.

- Controleer regelmatig het voorfilter (13) en de terugslagklep op vervuilingen, opdat de pomp goed kan werken. Reinig het voorfilter onder stromend water.
- Binnenin het apparaat zijn er geen andere te onderhouden onderdelen.

8.2 Software-update:

Om een software-update van uw pomp uit te voeren kopieert u de nieuwe software op een lege USB-stick (eventueel de USB-stick eerst formatteren). Laat u in de app automatisch over nieuwe software-updates op de hoogte brengen, of informeer alternatief op onze website.

1. Vóór de software-update moet het apparaat spanningsvrij worden geschakeld. Trek daarvoor de netstekker van de pomp uit de contactdoos.
2. Open de beschermkap en sluit aan de USB-aansluiting (12) de USB-stick aan (afbeelding 4).
3. Sluit de netkabel van de pomp aan.
4. Het updateproces start automatisch en de LED-indicatie (afbeelding 5, pos. B) knippert.
5. Als de LED-indicatie (afbeelding 5, pos. B) ononderbroken brandt, dan is het proces afgesloten.
6. Trek de USB-stick eruit en sluit de beschermkap.

8.3 Inzetelement van het voorfilter reinigen

- Inzetelement van het voorfilter regelmatig reinigen, indien nodig vervangen.
- Voorfilterkap (3) verwijderen en het voorfilter (13) wegnemen (afbeelding 3).
- Het voorfilter uitkloppen op een vlakke ondergrond.
- Het voorfilter wordt gereinigd onder stromend, helder water.
- Bij sterke vervuiling wassen met zeeploog, vervolgens uitspoelen met helder water en laten drogen aan de lucht.
- Om het voorfilter te reinigen mogen geen scherpe reinigingsmiddelen of benzine worden gebruikt.
- De montage gebeurt in omgekeerde volgorde.

8.4 Bestellen van wisselstukken:

Gelieve bij het bestellen van wisselstukken volgende gegevens te vermelden:

- Type van het toestel
- Artikelnummer van het toestel
- Ident-nummer van het toestel
- Wisselstuknummer van het benodigd stuk

Actuele prijzen en info vindt u terug onder www.Einhell-Service.com

9. Verwijdering en recyclage

Het toestel bevindt zich in een verpakking om transportschade te voorkomen. Deze verpakking is een grondstof en bijgevolg herbruikbaar of kan naar de grondstofkringloop worden teruggevoerd. Het toestel en zijn accessoires bestaan uit diverse materialen, zoals b.v. metaal en kunststof. Defecte toestellen horen niet thuis in het huisvuil. Om zich van het toestel naar behoren te ontdoen dient het naar een geschikte verzamelplaats te worden gebracht. Als u geen verzamelplaats kent gelieve u dan bij de gemeente te informeren.

10. Opbergen

- Bewaar het apparaat en het toebehoren op een donkere, droge en vorstvrije plaats. De optimale opslagtemperatuur ligt tussen 5 en 30° C. Bewaar het apparaat in de originele verpakking.
- Als de pomp langere tijd niet wordt gebruikt of vóór overwintering moet hij grondig met water doorgespoeld, compleet leeggemaakt en droog opgeslagen worden.
- Bij kans op vorst moet het apparaat volledig worden leeggemaakt.
- Wanneer de pomp langere tijd heeft stilgestaan, moet u controleren of de rotor foutloos draait door de pomp kort in en uit te schakelen.

11. Schema voor foutopsporing

Storingen	Mogelijke oorzaak	Oplossing
Pomp zuigt niet aan	Ondichte resp. beschadigde zuigleiding	Controleer de volgende punten op dichtheid: <ul style="list-style-type: none"> - zuigleiding - watervulschroef / wateraftapplug / ontluichtingschroef / voorfilterkap - verbindingpunten van de zuigleiding
	Aanzuigproces duurt zeer lang	<ul style="list-style-type: none"> - Zuighoogte controleren. - Het aanzuigproces kan tot wel 5 minuten duren. - Aanzuigleiding altijd stijgend / horizontaal leggen.
	Verstopping in de zuigleiding	Controleer de volgende punten en reinig deze: <ul style="list-style-type: none"> - zuigleiding - aanzuigbereik - zuigkorf (incl. terugslagklep) - voorfilter (incl. terugslagklep) Monteer ter bescherming van de pomp: <ul style="list-style-type: none"> - zuigkorf - voorfilter
	Pomphuis zonder transportvloeistof	Pomphuis vullen met transportvloeistof.
	Zuigkorf niet in het water	Zuigkorf in het water dompelen. Zorg voor voldoende indompeldiepte / hoeveelheid water, zodat bij het ontnemen van water het peil niet daalt onder de zuigkorf.
	Lucht kan niet ontsnappen	<ul style="list-style-type: none"> - Open de betreffende afsluitorganen (sproeiers, kleppen enz.) in de drukleiding. Begin met de afsluitorganen die het dichtst bij de pomp zijn gelegen. - Open bij het vullen van de pomp de ontluichtingschroef, opdat lucht kan ontsnappen uit het pomphuis.

Storingen	Mogelijke oorzaak	Oplossing
Transporthoeveelheid water onvoldoende	Ondichte resp. beschadigde zuigleiding	Controleer de volgende punten op dichtheid: - zuigleiding - watervulschroef / wateraftapplug / ontluichtingschroef / voorfilterkap - verbindingpunten van de zuigleiding
	Zuighoogte te hoog	Zuighoogte controleren.
	Zuigkorf (incl. terugslagklep) vervuild	Zuigkorf (incl. terugslagklep) reinigen.
	Voorfilter (incl. terugslagklep) vervuild	Voorfilter (incl. terugslagklep) reinigen.
	Slang aan drukzijde geknikt	Knikken in de slang elimineren.
	Doorsnede aan drukzijde vernauwd	Nauwe punten vermijden.
	Transportcapaciteit van de pomp afhankelijk van de transporthoogte en de aangesloten periferie	Max. transporthoogte in acht nemen, evt. andere slangdiameter of andere slanglengte kiezen.
Motor start niet	Netspanning ontbreekt	Zekeringen en elektrische verbinding controleren.
	Pompwiel blokkeert	De motoras door de ventilatorkap draaien met behulp van een schroevendraaier (vastgekleefde grijpringdichting losmaken).
Thermoschakelaar schakelt de pomp uit	Oververhitting / Overbelasting van de pomp	Het apparaat laten afkoelen!
	Temperatuur van de transportvloeistof of van de omgeving te hoog	Let op de juiste temperatuur van de transportvloeistof. Zorg voor voldoende koeling van de pomp.
	Droogloop van de pomp	Oorzaak van de droogloop verhelpen. Neem de punten onder 'Pomp zuigt niet aan' in acht. Droogloop verhinderen.



Enkel voor EU-landen

Elektrisch gereedschap hoort niet bij het huisvuil thuis!

Volgens de Europese richtlijn 2012/19/EG op afgedankte elektrische en elektronische toestellen en omzetting in nationaal recht dienen afgedankte elektrische gereedschappen afzonderlijk te worden verzameld en milieuvriendelijk te worden gerecycleerd.

Recyclagealternatief i.p.v. het toestel terug te sturen:

De eigenaar van het elektrische toestel is alternatief verplicht, i.p.v. het toestel terug te sturen, mede te werken bij de behoorlijke recyclage in geval hij zich van het eigendom ontdoet. Het afgedankte toestel kan hiervoor ook bij een verzamelplaats worden afgegeven die voor een verwijdering als bedoeld in de wetgeving in zake recyclage en afvalverwerking zorgt. Hieronder vallen niet bij de afgedankte toestellen gevoegde accessoires en hulpmiddelen zonder elektrische componenten.

Nadruk of andere reproductie van documentatie en geleidepapieren van de producten, geheel of gedeeltelijk, enkel toegestaan mits uitdrukkelijke toestemming van Einhell Germany AG.

Technische wijzigingen voorbehouden

Service-informatie

Wij werken in alle landen die in het garantiebewijs zijn genoemd, samen met competente servicepartners, wier contactgegevens u kunt afleiden uit het garantiebewijs. Deze staan voor alle diensten zoals reparatie, het verschaffen van wisselstukken of slijtdelen of voor de aankoop van verbruiksmaterialen te uwer beschikking.

U moet er rekening mee houden dat bij dit product de volgende delen onderhevig zijn aan een slijtage door gebruik of een natuurlijke slijtage, resp. dat de volgende delen nodig zijn als verbruiksmaterialen.

Categorie	Voorbeeld
Slijtstukken*	Voorfilter, filterpatroon
Verbruiksmateriaal/verbruiksstukken*	
Ontbrekende onderdelen	

* niet verplicht bij de leveringsomvang begrepen!

Bij gebreken of defecten verzoeken wij u om de fout te melden op het internet onder www.Einhell-Service.com. Gelieve te zorgen voor een nauwkeurige beschrijving van de fout en daarbij in elk geval de volgende vragen te beantwoorden:

- Heeft het toestel reeds eenmaal gewerkt of was het vanaf het begin defect?
- Is u iets opgevallen voordat het defect zich voordeed (symptoom vóór het defect)?
- Welke foutieve werkwijze vertoont het toestel volgens u (hoofdsymptoom)?
Beschrijf deze foutieve werkwijze.

Garantiebewijs

Geachte klant,

onze producten worden onderworpen aan een strenge kwaliteitscontrole. Mocht dit apparaat echter ooit niet naar behoren functioneren, spijt dit ons ten zeerste en vragen u zich te wenden tot onze service-dienst onder het adres vermeld op dit garantiebewijs. Wij staan ook graag telefonisch tot uw dienst via het vermelde servicetelefoonnummer. Voor eisen in verband met het recht garantie geldt het volgende:

1. Deze garantievoorwaarden zijn uitsluitend gericht aan de gebruikers, d.w.z. natuurlijke personen die dit product niet in het kader van hun ambachtelijke noch van een andere zelfstandige activiteit willen gebruiken. Deze garantievoorwaarden regelen aanvullende garantieprestaties, die de hieronder genoemde fabrikant kopers van zijn nieuwe apparaten toezegt in aanvulling tot de wettelijke garantie. Uw wettelijke garantieclaims blijven onaangetaast door deze garantie. Onze garantieprestatie is voor u gratis.
2. De garantieprestatie geldt uitsluitend voor gebreken aan een door u aangekocht nieuw apparaat van de hieronder genoemde fabrikant die aantoonbaar berusten op een materiaal- of productiefout, en is naar onze keuze beperkt tot het verhelpen van zulke gebreken aan het apparaat of de vervanging ervan.
Wij wijzen erop dat onze apparaten overeenkomstig hun bestemming niet ontworpen zijn voor commercieel, ambachtelijk of industrieel gebruik. Van een garantiecontract is derhalve geen sprake, als het apparaat binnen de garantieperiode in commerciële, ambachtelijke of industriële bedrijven werd ingezet of aan een daarmee gelijk te stellen belasting werd blootgesteld.
3. Van onze garantie zijn uitgesloten:
 - Schade aan het apparaat als gevolg van niet-inachtneming van de montagehandleiding of op grond van ondeskundige installatie, als gevolg van niet-inachtneming van de gebruiksaanwijzing (zoals bijv. door aansluiting aan een verkeerde netspanning of stroomsoort) of niet-inachtneming van de onderhouds- en veiligheidsvoorschriften, door blootstelling van het apparaat aan abnormale omgevingsvoorwaarden of door nalatig onderhoud en verzorging.
 - Schade aan het apparaat als gevolg van misbruik of ondeskundige toepassingen (zoals bijv. overbelasting van het apparaat of de inzet van niet toegelaten gereedschappen of toebehoren), binnendringen van vreemde voorwerpen in het apparaat (zoals bijv. zand, stenen of stof, transportschade), gebruik van geweld of als gevolg van externe invloeden (zoals bijv. schade door vallen).
 - Schade aan het apparaat of aan delen van het apparaat die valt te herleiden tot slijtage als gevolg van gebruik, en als gevolg van normale of andere natuurlijke slijtage.
4. De garantieperiode bedraagt 24 maanden en gaat in op de datum van aankoop van het apparaat. Garantieclaims dienen voor het verloop van de garantieperiode binnen de twee weken na het vaststellen van het defect geldend te worden gemaakt. Het indienen van garantieclaims na verloop van de garantieperiode is uitgesloten. De herstelling of vervanging van het apparaat leidt niet tot een verlenging van de garantieperiode noch wordt door deze prestatie een nieuwe garantieperiode voor het apparaat of voor eventueel ingebouwde wisselstukken op gang gebracht. Dit geldt ook bij het ter plaatse uitvoeren van een serviceactiviteit.
5. Gelieve om een garantieclaim in te dienen het defecte apparaat aan te melden onder: www.Einhell-Service.com. Houd het aankoopbewijs of een ander bewijs van uw aankoop van het nieuwe apparaat bij de hand. Apparaten die zonder bijhorende bewijzen of zonder typeplaatje worden teruggestuurd, worden op grond van de ontbrekende mogelijkheid om het apparaat toe te kennen uitgesloten van de garantieprestatie. Valt het defect van het apparaat binnen onze garantieprestatie, dan bezorgen wij u per omgaande een gerepareerd of nieuw apparaat terug.

Uiteraard staan wij ook tot u dienst om, mits betaling van de kosten, defecten van het apparaat te verhelpen die buiten de garantiemvang vallen. Te dien einde stuurt u het apparaat aan ons serviceadres op.

Voor slijtstukken, verbruiksmateriaal en ontbrekende onderdelen wordt verwezen naar de beperkingen van deze garantie conform de service-informatie van deze handleiding.

Peligro!

Al usar aparatos es preciso tener en cuenta una serie de medidas de seguridad para evitar lesiones o daños. Por este motivo, es preciso leer atentamente este manual de instrucciones/advertencias de seguridad. Guardar esta información cuidadosamente para poder consultarla en cualquier momento. En caso de entregar el aparato a terceras personas, será preciso entregarles, asimismo, el manual de instrucciones/advertencias de seguridad. No nos hacemos responsables de accidentes o daños provocados por no tener en cuenta este manual y las instrucciones de seguridad.

Explicación de los símbolos empleados (véase fig. 6)

1. **Peligro!** - Leer el manual de instrucciones para reducir cualquier riesgo de sufrir daños.

1. Instrucciones de seguridad

Encontrará las instrucciones de seguridad correspondientes en el prospecto adjunto.

¡Aviso!

Leer todas las instrucciones de seguridad, indicaciones, ilustraciones y los datos técnicos con los que está provista esta herramienta eléctrica. El incumplimiento de las instrucciones indicadas a continuación puede provocar descargas eléctricas, incendios y/o daños graves. **Guardar todas las instrucciones de seguridad e indicaciones para posibles consultas posteriores.**

Este aparato podrá ser utilizado por niños a partir de 8 años y personas cuyas capacidades estén limitadas física, sensorial o psíquicamente, o que no dispongan de la experiencia y/o los conocimientos necesarios siempre y cuando estén vigiladas o hayan recibido formación o instrucciones sobre el funcionamiento seguro del aparato y de los posibles peligros. Está prohibido que los niños jueguen con el aparato. Los niños no podrán realizar los trabajos de limpieza y mantenimiento a no ser que estén vigilados por un adulto.

2. Descripción del aparato y volumen de entrega**2.1 Descripción del aparato (fig. 1-4)**

1. Tornillo para la purga de agua
2. Empalme para la absorción
3. Caperuza del filtro previo
4. Tornillo de purga de aire
5. Toma de presión
6. Asa de transporte
7. Panel de mando con indicación LED
8. Adaptador de conexión aprox. 33,3 mm (R1 RM)
9. Llave para caperuza del filtro previo
10. Antena adicional
11. Conexión para antena adicional
12. Conexión USB
13. Filtro previo

2.2 Volumen de entrega

Sirviéndose de la descripción del volumen de entrega, comprobar que el artículo esté completo. Si faltase alguna pieza, dirigirse a nuestro Service Center o a la tienda especializada más cercana en un plazo máximo de 5 días laborales tras la compra del artículo presentando un recibo de compra válido. A este respecto, observar la tabla de garantía de las condiciones de garantía que se encuentran al final del manual.

- Abrir el embalaje y extraer cuidadosamente el aparato.
- Retirar el material de embalaje, así como los dispositivos de seguridad del embalaje y para el transporte (si existen).
- Comprobar que el volumen de entrega esté completo.
- Comprobar que el aparato y los accesorios no presenten daños ocasionados durante el transporte.
- Si es posible, almacenar el embalaje hasta que transcurra el periodo de garantía.

Peligro!

¡El aparato y el material de embalaje no son un juguete! ¡No permitir que los niños jueguen con bolsas de plástico, láminas y piezas pequeñas! ¡Riesgo de ingestión y asfixia!

- Sistema automático de bombeo de agua
- Adaptador de conexión aprox. 33,3 mm (R1 RM)
- Antena adicional
- Llave para caperuza del filtro previo
- Manual de instrucciones original
- Instrucciones de seguridad

3. Uso adecuado

Ámbito de aplicación:

- Para regar parterres y zonas verdes, semilleros y jardines.
- Para el funcionamiento de aspersores para césped.
- Con filtro previo para tomar agua de estanques, arroyos, toneles y cisternas de agua de lluvia, así como pozos.
- Para suministrar agua sanitaria.

Líquidos a bombear:

- Agua limpia (agua dulce), agua de lluvia o lejía en baja concentración /agua no potable.
- La temperatura máxima del líquido bombeado no debe sobrepasar los +35°C en funcionamiento continuo.
- Está prohibido bombear sustancias inflamables, gaseosas o explosivas con este aparato.
- Asimismo, está prohibido bombear sustancias agresivas (ácidos, lejías, jugo de filtración de silo, etc.), así como líquidos con sustancias abrasivas (arena).
- Este aparato no está indicado para bombear agua potable.

Utilizar la máquina sólo en los casos que se indican explícitamente como de uso adecuado. Cualquier otro uso no será adecuado. En caso de uso inadecuado, el fabricante no se hace responsable de daños o lesiones de cualquier tipo; el responsable es el usuario u operario de la máquina.

Tener en consideración que nuestro aparato no está indicado para un uso comercial, industrial o en taller. No asumiremos ningún tipo de garantía cuando se utilice el aparato en zonas industriales, comerciales o talleres, así como actividades similares.

4. Características técnicas

Tensión de red	220-240 V~ 50 Hz
Consumo	1100 vatios
Caudal	4400 l/h
Altura de bombeo máx.	48 m
Presión de bombeo máx.	0,48 MPa (4,8 bar)
Altura de absorción máx.	8 m
Toma de presión	aprox. 33,3 mm (rosca interior R1)
Empalme para la absorción	aprox. 42 mm (R1 ¼ RM)
Temperatura máx. del agua	35 °C
Nivel de potencia acústica medido L_{WA}	76,3 dB(A)
Imprecisión K_{WA}	2,01 dB
Nivel de potencia acústica garantizada L_{WA}	78 dB(A)
Tipo de protección	IPX4

5. Antes de la puesta en marcha

Antes de conectar la máquina, asegurarse de que los datos de la placa de identificación coinciden con los datos de la red eléctrica.

5.1 Conexión del conducto de absorción

- Fijar la manguera de absorción (manguera de plástico de mín. aprox. 19 mm (¾") con refuerzo espiral) de forma directa o, con un racor roscado, al empalme para la absorción aprox. de 42 mm (R1¼ rosca macho) del aparato.
- Utilizar el adaptador de conexión (8) para reducir la rosca del empalme para la succión a aprox. 33,3 mm (rosca exterior R1).
- Colocar el conducto de absorción de forma ascendente entre la toma de agua y el aparato. Es imprescindible evitar que el conducto quede colocado más arriba de la bomba, puesto que burbujas de aire en el conducto retardarían y obstaculizarían el proceso de absorción.
- El conducto de absorción y el de presión deben colocarse de forma que no ejerzan presión mecánica sobre el aparato.
- Es imprescindible sumergir la válvula de absorción a profundidad suficiente, de modo que el aparato no pueda trabajar en seco al bajar el nivel de agua.

- Un conducto de absorción no estanco absorbe aire, lo cual obstaculiza la succión del agua.
- Evitar absorber cuerpos extraños (arena, etc.). Siempre que sea necesario, instalar para tal fin un filtro previo.

5.2 Conexión del conducto de presión

- El conducto de presión (de mín. aprox. 19 mm ($\frac{3}{4}$ ")) debe estar conectado directamente o mediante un racor roscado a la conexión del conducto de presión aprox. 33,3 mm (macho R1) del aparato.
- Por supuesto, es posible utilizar una manguera de presión de aprox. 13 mm ($\frac{1}{2}$ " con las correspondientes atornilladuras. La potencia de alimentación se reduce gracias a la manguera de presión de menor tamaño.
- Durante el proceso de absorción, los elementos de bloqueo disponibles en el conducto de presión (boquillas pulverizadoras, válvulas, etc.) deben abrirse por completo para que pueda salir el aire existente en el conducto de absorción.
- Asegurarse de que la manguera de presión no se retuerza cuando se utilice la bomba en modo automático. Si la manguera se conecta directamente al lado de presión, se recomienda utilizar un codo de aproximadamente 33,3 mm (R1AG).

5.3 Preparación de la bomba (fig. 3)

- Abrir el tornillo de purga (4) para que el aire pueda salir al llenar la carcasa de la bomba.
- Desatornillar la caperuza del filtro previo (3) con la llave adjunta (9) y retirar el filtro previo (13). A continuación se puede llenar de agua la carcasa de la bomba a través de la caperuza del filtro previo (3). El llenado del conducto de absorción acelera el proceso.
- El montaje se realiza siguiendo el mismo orden pero a la inversa.

5.4 Conexión eléctrica

- La conexión eléctrica se realiza en una toma de corriente con conexión a tierra 220-240 V~ 50 Hz. Fusible de protección de al menos 10 amperios.
- Con el controlador de temperatura integrado se protege el motor contra sobrecarga o bloqueo. En caso de sobrecalentamiento, el controlador de temperatura desconecta automáticamente el aparato y, una vez se haya enfriado, se vuelve a conectar.

5.5 Conexión de la antena adicional

La bomba tiene una antena incorporada. La intensidad de la señal de radio de la antena interna es suficiente para el funcionamiento automático en la mayoría de los casos. La antena externa incluida en el volumen de entrega puede utilizarse para amplificar la señal de radio, lo que puede ser necesario si, por ejemplo, la bomba está instalada en el sótano detrás de muros gruesos o en cobertizos cubiertos de chapa. Lo mejor es colocar la antena fuera del espacio apantallado. Para ello, enchufar la antena adicional (10) incluida en el volumen de entrega a la conexión de antena (11) de la bomba y enroscar a mano la tuerca retén (fig. 4). La bomba utiliza ahora la antena adicional externa.

5.6 Control de la bomba con ayuda de la app

La app proporciona opciones de ajuste versátiles para la bomba, y también se pueden consultar los datos de rendimiento. Se puede controlar manualmente a distancia la bomba, hacerla funcionar según un tiempo de trabajo definido o utilizando el modo SMART. La app muestra mensajes de error y advertencias durante el funcionamiento.

5.6.1 Cómo descargar la app

Primero descargar la app de Einhell para la bomba en el smartphone. Se puede acceder a la app de Einhell a través del siguiente enlace y código QR:

iOS: <http://qr.einhell.com/12e103ce>



Android: <http://qr.einhell.com/176c0443>



5.6.2 Cómo registrar la bomba

El aparato dispone de una función IoT (Internet de las cosas). La bomba puede conectarse a la red de telefonía móvil disponible a través de un chip SIM integrado, por lo que es independiente de una conexión Bluetooth o WLAN. Durante los primeros 5 años, no se tiene que pagar por el uso de la bomba en la red móvil, ya que está cubierto por el precio de compra. La información sobre el plazo restante y una posible prolongación puede consultarse a través de la app. La función viene de fábrica desactivada y la bomba intenta conectarse a la red; el LED de red (fig. 5/pos. C) parpadea en azul. Para activar la bomba, seguir las instrucciones de la app.

Una vez que el registro y la conexión a la red se han realizado correctamente, el LED de red (fig. 5/pos. C) se ilumina en azul y están disponibles las versátiles opciones de configuración y funciones de la app.

Es preciso asegurarse de que la bomba y el smartphone tienen una conexión segura a Internet cuando se realice la configuración de la app. Para el modo automático de la bomba en un período de trabajo programado, solo la bomba debe estar conectada a Internet.

5.6.3 Cómo restablecer el registro

Si el LED azul (fig. 5/pos. C) se enciende de forma continua cuando la bomba se pone en marcha por primera vez, la bomba ya está registrada. La bomba se debe restablecer y registrar a nombre del propietario. Para ello, ponerse en contacto con nuestro servicio de atención al cliente y tener a mano el recibo y el número de serie de la bomba.

6. Manejo

6.1 Indicación LED (fig. 5)

6.1.1 Los LED de estado

El estado de funcionamiento actual se señala a través de la indicación LED (fig. 5/pos. B).

Amarillo encendido:

La bomba está conectada a la red eléctrica.

Amarillo y verde encendidos:

La bomba está funcionando y se pone en marcha en el momento en que un consumidor para la toma de líquido de bombeo está abierto.

Amarillo parpadea:

La bomba forma presión (p. ej., el grifo de agua está cerrado) y se desconecta automáticamente.

Amarillo, verde y rojo encendidos:

La bomba se encuentra funcionando en seco sin líquido de bombeo. La bomba lleva a cabo 3 intentos de eliminar el funcionamiento en seco antes de que la protección de marcha en seco se active definitivamente.

Amarillo y rojo encendidos:

Se ha activado la protección de marcha en seco, ya no es posible absorber líquido. Con la ayuda de la localización de averías, encontrar y subsanar el fallo (por ejemplo, una fuga en el conducto de absorción). A continuación, reiniciar la bomba pulsando el botón RESTART (fig. 5/pos. A).

6.1.2 LED de red

La bomba señala su estado de red a través del LED de red (fig. 5/pos. C).

Azul parpadea:

La bomba busca una conexión a la red.

Azul encendido:

La bomba está conectada a la red.

6.2 Funcionamiento de la bomba

La bomba ofrece muchos modos de funcionamiento, lo que le permite operar la bomba de diferentes maneras. A través de la app, se dispone de múltiples opciones de ajuste para la bomba y se pueden consultar los datos de rendimiento. Además, la app le muestra mensajes de error y advertencias durante el funcionamiento.

Se puede manejar la bomba tanto manualmente en el panel de mando de la bomba como con la ayuda de la app. Si la bomba se pone en marcha, independientemente del modo de funcionamiento, la bomba se pone en modo sistemas automáticos de bombeo de agua. Independientemente del modo utilizado, la bomba siempre se enciende cuando el lado de presión está abierto y se apaga automáticamente cuando no hay extracción de líquido bombeado.

El estado de funcionamiento actual se señala a través de la indicación LED (fig. 5/pos. B) (véase capítulo „Indicación LED“).

El interruptor de flujo y presión no tiene opciones de ajuste o conmutación, funciona de forma totalmente automática.

Proceso de absorción

La bomba se pone en marcha en uno de los modos de funcionamiento y arranca inmediatamente. La bomba lleva a cabo 3 intentos de eliminar el funcionamiento en seco antes de que la protección de marcha en seco se active definitivamente. La bomba acumula presión durante el funcionamiento y se desconecta automáticamente cuando se cierra el conducto de presión. Si la presión en el conducto disminuye, por ejemplo, debido a la apertura de un dispositivo de cierre, la bomba se conecta de nuevo.

6.2.1 Modo manual

La bomba puede encenderse y apagarse manualmente en cualquier momento mediante el botón RESTART (fig. 5/pos. A). Esto no requiere que la bomba esté registrada. La bomba no tiene la opción de ajustar el tiempo máximo de funcionamiento en este modo.

6.2.2 Control remoto con app

La bomba se puede encender y apagar manualmente a través de la app y del smartphone. Se envía una orden de arranque o parada a la bomba a través de la red.

6.2.3 Programación horaria con la app

A través de la app, se tiene la opción de hacer funcionar la bomba según el periodo de trabajo establecido. La bomba recibe una orden de arranque o parada a través de la red para el periodo de trabajo establecido. Asegurarse de que la bomba dispone de una conexión a red fiable. Si se interrumpe la conexión a la red, la bomba sigue funcionando inicialmente y se apaga automáticamente después del tiempo máximo de funcionamiento establecido.

6.2.4 Modo SMART con app

El modo SMART de la bomba permite el riego automático. Para poder utilizar el modo SMART, se necesitan primero algunos datos específicos. Para que la bomba determine la necesidad básica de líquido bombeado en el periodo de tiempo correspondiente, primero se debe hacer funcionar la bomba manualmente o mediante una programación horaria de la app. El requisito básico correspondiente se determina mediante el caudal de la bomba.

Además, se necesitan datos meteorológicos específicos de cada lugar para determinar el momento óptimo de riego. Para ello, introducir la ubicación de la bomba en la app.

Una vez introducidos los datos en la app, aparece una barra de progreso en el modo SMART para indicar cuántos datos quedan por recoger. En cuanto la bomba haya recogido suficientes datos, estará lista para encargarse del riego por sí sola.

6.3 Tiempo máximo de funcionamiento

El tiempo máximo de funcionamiento comienza con una orden de arranque de la bomba. Esto debe hacerse manualmente o automáticamente a través de la app. Para ello no se tiene en cuenta si la bomba está realmente bombeando o no. La bomba se desconecta automáticamente tras el tiempo de funcionamiento establecido, siempre que el usuario no haya dado ninguna orden de parada.

¡Atención! - Si la bomba se pone en marcha manualmente en la bomba pulsando el botón RESTART (fig. 5/pos. A), no es válido el ajuste del tiempo máximo de funcionamiento. La bomba funciona continuamente a menos que se dé una orden de parada.

¡Atención! - El tiempo de funcionamiento actual transcurrido se restablece con cada comando de inicio a través de la app. Esto puede hacerse manualmente o automáticamente a través de la app.

6.4 Control de la temperatura

La bomba dispone de un control de la temperatura para el líquido bombeado y está activo independientemente del modo de funcionamiento. Si se ha activado el control de la temperatura, la indicación LED (fig. 5/pos. B) parpadea en rojo y la bomba se desconecta. La temperatura del líquido bombeado ha descendido o se ha superado. Esperar hasta que el líquido bombeado haya alcanzado la temperatura de funcionamiento permitida. Se puede reiniciar la bomba mediante el botón RESTART (fig. 5/pos. A) o mediante la app. La temperatura máxima del líquido bombeado no debe sobrepasar los +35°C en funcionamiento continuo.

6.5 Mensajes de error y advertencias

Comprobar regularmente la app para recibir mensajes de error y advertencias. Se reciben mensajes de error, avisos y recordatorios a través de una notificación push en el smartphone. Si no se desea, se puede ajustar la configuración de las notificaciones en la app. Asegurarse de que los datos de fondo de la app Einhell estén activados en el smartphone y que tenga una conexión a Internet activa. Se puede encontrar y eliminar el error (por ejemplo, una fuga en el conducto de absorción) con la ayuda de las instrucciones y la resolución de problemas. A continuación, reiniciar la bomba pulsando el botón RESTART (fig. 5/ pos. A) o confirmando el mensaje de error en la aplicación.

7. Cambio del cable de conexión a la red eléctrica

Peligro!

Cuando el cable de conexión a la red de este aparato esté dañado, deberá ser sustituido por el fabricante o su servicio de asistencia técnica o por una persona cualificada para ello, evitando así cualquier peligro.

8. Mantenimiento, limpieza y pedido de piezas de repuesto

El aparato requiere un mantenimiento mínimo. No obstante, recomendamos realizar controles y cuidados periódicos para asegurar una vida útil prolongada.

¡Peligro!

Desenchufar el aparato antes de realizar cualquier trabajo de mantenimiento.

Asegurarse de que todos los conductos conectados estén despresurizados.

8.1 Mantenimiento

- Si se atasca el aparato, conectar el conducto de presión a la toma de agua y extraer la manguera de absorción. Abrir la toma de agua. Encender el aparato varias veces durante unos 2 segundos. Así, en la mayoría de los casos se podrá eliminar el atasco.

- Comprobar regularmente si el filtro previo (13) y la válvula de retención están sucios para que la bomba pueda funcionar correctamente. Limpiar el filtro previo con agua corriente.
- No es preciso realizar el mantenimiento de otras piezas en el interior del aparato.

8.2 Actualización del software:

Para realizar una actualización del software de la bomba, copiar el nuevo software en un lápiz de memoria USB vacía (formatear previamente el lápiz de memoria USB si es necesario). Se pueden recibir notificaciones automáticas de nuevas actualizaciones de software en la app o, alternativamente, se puede encontrar información en nuestro sitio web.

1. Antes de actualizar el software, desconectar el aparato de la red eléctrica retirando el enchufe de la bomba de la toma de corriente.
2. Abrir la tapa protectora y conectar el lápiz de memoria USB al puerto USB (12) (fig. 4).
3. Conectar el cable de alimentación de la bomba.
4. El proceso de actualización se inicia automáticamente y la indicación LED (fig. 5/pos. B) parpadea.
5. Si la indicación LED (fig. 5/pos. B) se ilumina de forma continua, el proceso ha finalizado.
6. Retirar el lápiz de memoria USB y cerrar la tapa protectora.

8.3 Cómo limpiar el filtro previo

- Limpiar el filtro previo periódicamente y cambiarlo cuando sea necesario
- Retirar la caperuza del filtro previo (3) para sacar el filtro (13) (fig. 3).
- Limpiar el filtro previo sacudiéndolo sobre una superficie lisa.
- El filtro previo se limpia con agua corriente.
- En caso de que esté muy sucio, limpiarlo con jabón, aclararlo con agua limpia y dejar secar al aire.
- Para limpiar el filtro previo no se puede utilizar bencina ni sustancias limpiadoras corrosivas.
- El montaje se realiza siguiendo el mismo orden pero a la inversa.

8.4 Pedido de piezas de recambio:

Al solicitar recambios se indicarán los datos siguientes:

- Tipo de aparato
- No. de artículo del aparato
- No. de identidad del aparato
- No. del recambio de la pieza necesitada.

Encontrará los precios y la información actual en www.Einhell-Service.com

9. Eliminación y reciclaje

El aparato está protegido por un embalaje para evitar daños producidos por el transporte. Este embalaje es materia prima y, por eso, se puede volver a utilizar o llevar a un punto de reciclaje. El aparato y sus accesorios están compuestos de diversos materiales, como, p. ej., metal y plástico. Los aparatos defectuosos no deben tirarse a la basura doméstica. Para su eliminación adecuada, el aparato debe entregarse a una entidad recolectora prevista para ello. En caso de no conocer ninguna, será preciso informarse en el organismo responsable del municipio.

10. Almacenamiento

- Guardar el aparato y sus accesorios en un lugar oscuro, seco y protegido de las heladas. La temperatura de almacenamiento óptima se encuentra entre los 5 y los 30 °C. Guardar el aparato en su embalaje original.
- Antes de guardarla durante un largo periodo o durante el invierno, limpiar a fondo la bomba con agua, vaciarla completamente y dejar que se seque.
- En caso de que exista peligro de heladas, vaciar completamente el aparato.
- Tras periodos de inactividad largos, comprobar conectando y desconectando brevemente la bomba si el rotor gira.

11. Plan para localización de averías

Averías	Posibles causas	Solución
La bomba no absorbe	Fugas o daños en el conducto de absorción	Comprobar si hay fugas en los siguientes puntos: <ul style="list-style-type: none"> - Conducto de absorción - Tornillo de llenado de agua / tornillo de purga de agua / tornillo de purga de aire / caperuza del filtro previo - Puntos de conexión del conducto de absorción
	El proceso de absorción tarda mucho tiempo	<ul style="list-style-type: none"> - Comprobar la altura de absorción - El proceso de absorción puede durar hasta 5 minutos. - Colocar siempre el conducto de absorción en sentido ascendente / horizontal.
	Atasco en el conducto de absorción	Comprobar los siguientes puntos y limpiarlos: <ul style="list-style-type: none"> - Conducto de absorción - Área de absorción - Cesta de absorción (incl. válvula de retención) - Filtro previo (incl. válvula de retención) Montar para proteger la bomba: <ul style="list-style-type: none"> - Cesta de absorción - Filtro previo
	Carcasa de la bomba sin líquido bombeado.	Llenar de líquido la carcasa de la bomba.
	La cesta de absorción no está sumergida.	Sumergir la cesta de absorción en agua. Asegurarse de que haya suficiente profundidad de inmersión/ cantidad de agua para que el nivel no descienda por debajo de la cesta de absorción cuando se extraiga el agua.
	El aire no puede salir	<ul style="list-style-type: none"> - Abrir los elementos de bloqueo correspondientes (boquillas de pulverización, válvulas, etc.) en el conducto de presión. Empezar por los más cercanos a la bomba. - Al llenar la bomba, abrir el tornillo de purga de aire para permitir que el aire salga de la carcasa de la bomba.

Averías	Posibles causas	Solución
Caudal de agua insuficiente	Fugas o daños en el conducto de absorción	Comprobar si hay fugas en los siguientes puntos: - Conducto de absorción - Tornillo de llenado de agua / tornillo de purga de agua / tornillo de purga de aire / caperuza del filtro previo - Puntos de conexión del conducto de absorción
	Altura de absorción excesiva	Comprobar la altura de absorción.
	Cesta de absorción (incl. válvula de retención) sucia.	Limpiar la cesta de absorción (incl. válvula de retención).
	Filtro previo (incl. válvula de retención) sucio.	Limpiar el filtro previo (incl. válvula de retención).
	Manguera doblada en el lado de la presión.	Eliminar los pliegues de la manguera.
	La sección transversal se estrecha en el lado de la presión.	Evitar estrechamientos.
	El caudal de la bomba depende de la altura de bombeo y de la periferia conectada.	Observar la altura de bombeo máx., si es necesario seleccionar otros diámetros de manguera u otras longitudes de manguera.
El motor no arranca	Falta tensión de red.	Comprobar los fusibles y la conexión eléctrica.
	Rueda de la bomba bloqueada.	Girar el árbol del motor a través de la cubierta del ventilador utilizando un destornillador (aflojar la junta con anillo deslizante atascada).
El guardamotor térmico desconecta la bomba	Sobrecalentamiento/sobrecarga de la bomba	¡Dejar que el aparato se enfríe!
	La temperatura del líquido bombeado o del entorno es excesiva.	Tener en cuenta la temperatura admisible del líquido bombeado. Garantizar una refrigeración suficiente de la bomba.
	Marcha en seco de la bomba.	Subsanar la causa de la marcha en seco. Tener en cuenta los puntos del apartado „La bomba no absorbe“. Evitar la marcha en seco.



Sólo para países miembros de la UE

No tirar herramientas eléctricas en la basura casera.

Según la directiva europea 2012/19/CE sobre aparatos usados electrónicos y eléctricos y su aplicación en el derecho nacional, dichos aparatos deberán recogerse por separado y eliminarse de modo ecológico para facilitar su posterior reciclaje.

Alternativa de reciclaje en caso de devolución:

El propietario del aparato eléctrico, en caso de no optar por su devolución, está obligado a reciclar adecuadamente dicho aparato eléctrico. Para ello, también se puede entregar el aparato usado a un centro de reciclaje que trate la eliminación de residuos respetando la legislación nacional sobre residuos y su reciclaje. Esto no afecta a los medios auxiliares ni a los accesorios sin componentes eléctricos que acompañan a los aparatos usados.

Sólo está permitido copiar la documentación y documentos anexos del producto, o extractos de los mismos, con autorización expresa de Einhell Germany AG.

Nos reservamos el derecho a realizar modificaciones técnicas

Información de servicio

En todos los países mencionados en el certificado de garantía disponemos de distribuidores competentes cuyos datos de contacto podrán consultar en dicho certificado. Dichos distribuidores están a su disposición para cualquier asunto relacionado con el servicio como reparación, suministro de piezas de repuesto y desgaste, o con respecto a los materiales de consumo.

Es preciso tener en cuenta, que las siguientes piezas de este producto se someten a desgaste natural o provocado por el uso o que se necesitan las siguientes piezas como materiales de consumo.

Categoría	Ejemplo
Piezas de desgaste*	Filtro previo, cartucho de filtro
Material de consumo/Piezas de consumo*	
Falta de piezas	

*¡no tiene por qué estar incluido en el volumen de entrega!

En caso de deficiencia o fallo, rogamos que lo registre en la página web www.Einhell-Service.com. Describa exactamente el fallo y responda siempre a las siguientes preguntas:

- ¿Ha funcionado el aparato en algún momento o estaba defectuoso desde el principio?
- ¿Le ha llamado algo la atención antes de surgir el fallo (indicio antes del fallo)?
- ¿Qué fallo de funcionamiento le parece que presenta el aparato (indicio principal)?
Describa ese fallo en el funcionamiento.

Certificado de garantía

Estimado cliente:

Nuestros productos están sometidos a un estricto control de calidad. No obstante, lamentaríamos que este aparato dejara de funcionar correctamente, en tal caso, le rogamos que se dirija a nuestro servicio de atención al cliente en la dirección indicada en la parte inferior de la presente tarjeta de garantía. Con mucho gusto le atenderemos también telefónicamente en el número de servicio indicado a continuación. Para hacer válido el derecho de garantía, proceda de la siguiente forma:

1. Estas condiciones de garantía van dirigidas exclusivamente a los consumidores, es decir, personas naturales que no desean emplear este producto en el marco de su actividad comercial ni autónoma. Estas condiciones de garantía regulan prestaciones adicionales de garantía que el fabricante abajo mencionado se compromete a otorgar, de manera adicional a la garantía legal, a los compradores de sus nuevos aparatos. Las prestaciones de garantía que le corresponden conforme a ley no se ven afectadas por la presente. Nuestra prestación de garantía es gratuita para usted.
2. La garantía se extiende exclusivamente a defectos en un aparato nuevo adquirido por usted del fabricante abajo mencionado, ocasionados por fallos de material o de producción, y está limitada, según nuestra elección, a la reparación de los defectos o al cambio del aparato.
Es preciso tener en consideración que nuestro aparato no está indicado para un uso comercial, industrial o en taller. Por lo tanto, no procederá un contrato de garantía cuando se utilice el aparato dentro del periodo de garantía en zonas industriales, comerciales o talleres, así como actividades similares.
3. Nuestra garantía no cubre:
 - Daños en el aparato ocasionados por la no observancia de las instrucciones de montaje o por una instalación no profesional, no observancia de las instrucciones de uso (como, p. ej., conexión a una tensión de red o corriente no indicada) o la no observancia de las disposiciones de mantenimiento y seguridad o por la exposición del aparato a condiciones anormales del entorno o por la falta de cuidado o mantenimiento.
 - Daños en el aparato ocasionados por aplicaciones impropias o indebidas (como, p. ej., sobrecarga del aparato o uso de herramientas o accesorios no homologados), introducción de cuerpos extraños en el aparato (como, p. ej., arena, piedras o polvo, daños producidos por el transporte), uso violento o influencias externa (como, p. ej., daños por caídas).
 - Daños en el aparato o en piezas del aparato provocados por el desgaste natural, habitual o producido por el uso.
4. El periodo de garantía es de 24 meses y comienza en la fecha de la compra del aparato. El derecho de garantía debe hacerse válido, antes de finalizado el plazo de garantía, dentro de un periodo de dos semanas una vez detectado el defecto. El derecho de garantía vence una vez transcurrido el plazo de garantía. La reparación o cambio del aparato no conllevará ni una prolongación del plazo de garantía ni un nuevo plazo de garantía ni para el aparato ni para las piezas de repuesto montadas. Esto también se aplica en el caso de un servicio in situ.
5. Para hacer efectivo su derecho a garantía, registre su aparato defectuoso en: www.Einhell-Service.com. Tenga a mano el recibo de compra o cualquier otro comprobante que acredite la compra del aparato nuevo. La garantía no cubre aquellos aparatos que se envíen sin el comprobante pertinente o sin la placa de identificación puesto que resulta difícil clasificarlos del modo correspondiente. Si nuestra prestación de garantía incluye el defecto aparecido en el aparato, recibirá de inmediato un aparato reparado o nuevo de vuelta.

Naturalmente, también solucionaremos los defectos del aparato que no se encuentren comprendidos o ya no se encuentren comprendidos en la garantía, en este caso contra reembolso de los costes. Para ello, envíe el aparato a nuestra dirección de servicio técnico.

Para piezas de desgaste, de repuesto y falta de piezas nos remitimos a las limitaciones de esta garantía conforme a la información de servicio de este manual de instrucciones.

Vaara!

Laitteita käytettäessä tulee noudattaa tiettyjä turvallisuusvaroitomia tapaturmien ja vaurioiden välttämiseksi. Lue sen vuoksi tämä käyttöohje / nämä turvallisuusmääräykset huolellisesti läpi. Säilytä ne hyvin, jotta niissä olevat tiedot ovat myöhemminkin milloin vain käytettävissäsi. Jos luovutat laitteen muille henkilöille, ole hyvä ja anna heille myös tämä käyttöohje / nämä turvallisuusmääräykset laitteen mukana. Emme ota mitään vastuuta tapaturmista tai vaurioista, jotka ovat aiheutuneet tämän käyttöohjeen tai turvallisuusohjeiden noudattamisen laiminlyönnistä.

Käytettyjen merkien selitys (katso kuva 6)

1. **Vaara!** - Tapaturmavaaran vähentämiseksi lue käyttöohje.

1. Turvallisuusmääräykset

Laitetta koskevat turvallisuusmääräykset löydät oheistetusta vihkosesta.

Varoitus!

Lue kaikki turvallisuusmääräykset, ohjeet, kuvat ja tekniset erittelyt, joilla tämä sähkötyökalu on varustettu. Jos seuraavia ohjeita ei noudateta, saattaa tästä aiheutua sähköiskuja, tulipaloja ja/tai vaikeita vammoja.

Säilytä kaikki turvallisuusmääräykset ja ohjeet myöhempää tarvetta varten.

Tätä laitetta saavat vähintään 8-vuotiaat lapset sekä henkilöt, joiden fyysiset, aistiperäiset tai henkiset kyvyt ovat rajoitetut tai joilla ei ole tarvittavaa kokemusta ja tietoutta, käyttää ainoastaan valvottuina tai jos heitä on opastettu käyttämään laitetta turvallisesti ja he ymmärtävät sen käytöstä aiheutuvat vaarat. Lapset eivät saa leikkiä laitteella. Lapset saavat suorittaa puhdistus- ja käyttäjähuoltotoimia ainoastaan aikuisen valvonnassa.

2. Laitteen kuvaus ja toimituksen sisältö**2.1 Laitteen kuvaus (kuva 1-4)**

1. Veden laskuruuvi
2. Imuliitäntä
3. Esisuodattimen kappa
4. Ilmanpoistoruuvi
5. Paineliitäntä
6. Kantokahva

7. Käyttöruutu LED-näytöllä
8. Liitossovitin n. 33,3 mm (R1 ulkokierteet)
9. Esisuodatinkapan avain
10. Lisääntenni
11. Lisääntennin liitäntä
12. USB-liitäntä
13. Esisuodatin

2.2 Toimituksen sisältö

Tarkasta tässä kuvatun toimitusselostuksen avulla, että tuote on täysimääräinen. Jos osia puuttuu, ota viimeistään 5. arkipäivänä oston jälkeen yhteyttä asiakaspalveluumme tai siihen myyntipisteeseen, josta olet ostanut laitteen, ja esitä vastaava ostotosite. Huomioi tässä myös tämän ohjekirjan lopussa olevat asiakaspalveluohjeet ja takuusuoritustaulukko.

- Avaa pakkaus ja ota laite varovasti pakkauksesta.
- Poista pakkausmateriaalit sekä pakkaus- ja kuljetusvarmistukset (mikäli käytetty).
- Tarkasta, onko toimitus täysilukuinen.
- Tarkasta, onko laitteessa ja varusteissa kuljetusvaurioita.
- Säilytä pakkaus, mikäli mahdollista, takuuaajan loppuun saakka.

Vaara!

Laitte ja pakkausmateriaalit eivät ole lasten leikkikaluja! Lapset eivät saa leikkiä muovipusseilla, kelmuilla tai pienillä osilla! Niistä uhkaa nielais- ja tukehtumisvaara!

- Talousvesiautomaatti
- Liitossovitin n. 33,3 mm (R1 ulkokierteet)
- Lisääntenni
- Esisuodatinkapan avain
- Alkuperäiskäyttöohje ja käännös
- Turvallisuusmääräykset

3. Määräysten mukainen käyttö**Käyttötarkoitukset:**

- Viheralueiden, vihannespenkkien ja puutarhoiden kastelu.
- Nurmikkosadettimen käyttö.
- Esisuodattimen kera vedenottoon lammikoista, puroista, sadevesitynnyreistä, sadevesisäiliöistä ja kaivoista.
- Käyttöveden syöttö.

Pumpattavat väliaineet:

- Kirkkaan veden (makean veden), sadeveden tai kevyen pesuliuoksen/käyttöveden pumppaamiseen
- Pumpattavan nesteen suurin lämpötila ei saa ylittää +35 °C jatkuvassa käytössä.
- Tällä laitteella ei saa pumpata mitään syttyviä, kaasuuntuvia tai räjähdysalttiita nesteitä.
- Syövyttävien nesteiden (happojen, lipeiden, siilonesteiden jne.) sekä hankaavia aineita (hiekkaa) sisältävien nesteiden pumppaamista tulee samoin välttää.
- Tämä laite ei sovi juomaveden pumppaamiseen.

Konetta saa käyttää ainoastaan sille määrättyyn tarkoitukseen. Kaikkalainen tämän ylittävää käyttöä ei ole määräysten mukaista. Kaikista tästä aiheutuvista vahingoista tai loukkaantumisista on vastuussa laitteen omistaja/käyttäjä eikä suinkaan sen valmistaja.

Ole hyvä ja ota huomioon, että laitteitamme ei ole suunniteltu ja valmistettu käytettäväksi pienteollisuus- tai teollisuustarkoituksiin. Emme siksi ota mitään vastuuta vaurioista, jos laitetta käytetään pienteollisuus-, käsityöläis- tai teollisuustyöpaikoilla tai näihin verrattavissa olevissa toimissa.

4. Tekniset tiedot

Verkkoliitäntä	220-240 V~ 50 Hz
Ottoteho	1100 wattia
Pumppausmäärä	n. 4400 l/h
Pumppauskorkeus enint.	48 m
Pumppauspaine enint.	0,48 MPa (4,8 bar)
Imukorkeus enint.	8 m
Paineliitäntä	n. 33,3 mm (R1 sisäkierteet)
Imuliitäntä	n. 42 mm (R1¼ ulkokierteet)
Veden lämpötila enint.	35 °C
Äänen tehopaine L_{WA}	76,3 dB(A)
Mittaasepäätarkkuus K_{WA}	2,01 dB
Taattu äänen tehotaso L_{WA}	78 dB(A)
Suojauslaji	IPX4

5. Ennen käyttöönottoa

Tarkasta ennen laitteen liittämistä sähköverkkoon, että tyyppikilven tiedot vastaavat käytettävän verkkovirran tietoja.

5.1 Imujohdon liittäminen

- Kiinnitä imuletku (väh. n. 19 mm (¾") muoviletku kierrejäykistyksellä) joko suoraan tai kierrenipan avulla laitteen imuliitäntään n. 42 mm (R1¼ ulkokierteet).
- Käytä liitossovitinta (8) imuliitännän kierteiden supistamiseksi n. arvoon 3,3 mm (R1 ulkokierteet).
- Vedä imujohto veden ottopisteestä laitteen päin nousevaksi. Vältä ehdottomasti imujohtoon vetämistä pumppua korkeammalle, imujohtoon joutuneet ilmakuplat hidastavat ja vaikeuttavat imun aloittamista.
- Imu- ja painejohdot tulee asentaa niin, että ne eivät aiheuta laitteeseen kohdistuvaa mekaanista painetta.
- Imuventtiiliin tulee olla riittävän syvällä vedessä, niin että vältetään vedenpinnan alenemisen aiheuttama pumpun käyminen kuivana.
- Epätiivis imujohto estää veden imemisen imemällä ilmaa.
- Vältä vieraiden esineiden (hiekan jne.) imemistä sisään. Tarvittaessa asenna tähän tarvittava esisuodatin.

5.2 Painejohdon liittäminen

- Painejohto (läpimitan tulee olla väh. 19 mm (3/4")) tulee liittää pumpun painejohtoliitäntään n. 33,3 mm (R1-sisäkierteet) joko suoraan tai kierrenipan avulla.
- Voit tietysti käyttää n. 13 mm:n (1/2") paineletkua vastaavilla ruuviliitoksilla varustettuna. Pumpun nostoteho alenee käytettäessä pienempää paineletkua.
- Imun aloituksen aikana tulee kaikki painejohdossa olevat sulkulaitteet (ruiskusuuttimet, venttiilit jne.) avata täysin, jotta imujohtossa oleva ilma pääsee poistumaan vapaasti.
- Huolehdi siitä, ettei paineletkuun synny taitteita, kun pumppua käytetään automaattikäyttötavalla. Jos letku liitetään suoraan painepuolelle, niin suositellaan kulmakappaleen n. 33,3 mm (R1 ulkokierteet) käyttämistä.

5.3 Pumpun valmistelu (kuva 3)

- Avaa ilmanpoistoruuvi (4), jotta ilma voi poistua pumpun koteloa täytettäessä.
- Kierrä esisuodattimen kappi (3) pois mukana toimitetulla avaimella (9) ja ota esisuodatin (13) pois. Sitten voit täyttää pumpun kotelon vedellä esisuodattimen kappi (3) kautta. Imujohdon täyttäminen nopeuttaa imun käyntiinläähtöä.
- Kokoaminen tehdään päinvastaisessa järjestyksessä.

5.4 Sähköliitäntä

- Sähköliitäntä tehdään suojakontaktein varustetulla pistorasialla 220-240 V ~ 50 Hz. Varoke vähintään 10 ampeeria.
- Moottoriin sisäänrakennettu lämpötilanvalvonta suojaa sitä ylikuumenemiselta tai jumiutumislta. Ylikuumenemisen sattuessa lämpötilanvartija sammuttaa pumpun automaattisesti, ja jäähtymisen jälkeen pumpu käynnistyy jälleen omatoimisesti.

5.5 Lisääntennin liitäntä

Pumpu on varustettu sisäänrakennetulla antennilla. Sisäänrakennetun antennin radiosignaali voimakkuus riittää useimmissa tapauksissa automaattikäyttöön. Radiosignaalin vahvistamiseksi voidaan käyttää toimitukseen sisältyvää lisäantennia. Tämä voi olla tarpeen, jos pumpu on asennettu esimerkiksi kellariin paksujen kiviseinien taakse tai pellillä vuorattuun varastotilaan. Antenni tulee parhaiten sijoittaa eristetyn tilan ulkopuolelle. Työnnä toimitukseen sisältyvä lisäantenni (10) pumpun antenniliitäntään (11) ja kiristä hattumutteri käsilijuaan (kuva 4). Pumpu käyttää nyt ulkoista lisäantennia.

5.6 Pumpun ohjaaminen sovelluksella

Sovelluksella käytettävissäsi on moninaisia säätömahdollisuuksia pumpuasi varten, lisäksi voidaan saada pumpun suoritus tiedot näyttöön. Voit ohjata pumpua manuaalisesti kauko-ohjauksella, määritetyllä työajanjaksolla tai käyttäen apuna SMART-käyttötapaa. Sovelluksesta näet käytön aikana häiriöilmoitukset sekä varoitukset.

5.6.1 Sovelluksen lataaminen

Lataa ensimmäiseksi älypuhelimellesi Einhell-sovellus pumpuasi varten. Einhell-sovelluksen saat seuraavan linkin ja QR-koodin kautta:

iOS: <http://qr.einhell.com/12e103ce>



Android: <http://qr.einhell.com/176c0443>



5.6.2 Pumpun rekisteröinti

Laitteessa on IoT-toiminto (Internet of Things / esineiden internet). Pumpu voi yhdistää itsensä sisäänrakennetun SIM-sirun kautta käytettävissä olevaan mobiiliverkkoon, ja siten se on riippumaton bluetooth- tai WiFi-yhteydestä. Ensimmäisten 5 vuoden aikana sinulle ei synny pumpun käyttömaksuja mobiiliverkossa, koska ostohinta kattaa ne. Sovelluksen kautta voit nähdä jäljelläolevan käyttöajan sekä mahdollisen pidennyksen. Tehtaalta toimitettuna tämä toiminto on kytketty pois ja pumpu yrittää liittyä verkostoon, tällöin verkko-LED (kuva 5/kohta C) vilkkuu sinisenä. Pumpuasi aktivoimiseksi noudata sovelluksessa annettuja ohjeita.

Kun rekisteröinti onnistui ja yhteys verkkoon on saatu, niin verkko-LED (kuva 5/kohta C) palaa sinisenä ja käytettävissäsi ovat kaikki sovelluksen monet säätömahdollisuudet ja toiminnot.

Varmista, että pumpulla ja älypuhelimellasi on turvallinen verkkoyhteys, kun teet säätöjä sovelluksen kautta. Pumpun automaattista käyttöä ohjelmoidun työajanjakson aikana vain pumpulla täytyy olla verkkoyhteys.

5.6.3 Rekisteröinnin nollaaminen

Jos pumpuasi ensikäyttöön otossa sininen LED (kuva 5/kohta C) palaa jatkuvasti, niin pumpu on jo rekisteröity. Pumpu täytyy nollata ja rekisteröidä uudelleen sinun nimelläsi. Ota tätä varten yhteyttä tekniseen palveluumme ja pidä kuitti sekä pumpun sarjanumero käden ulottuvilla.

6. Käyttö

6.1 LED-näyttö (kuva 5)

6.1.1 Tila-LED:it

Senhetkinen käyttötila ilmoitetaan LED-näytöllä (kuva 5/kohta B).

Keltainen palaa:

Pumppu on liitetty virransyöttöön.

Keltainen ja vihreä palavat:

Pumppu käy ja käynnistyy heti, yksi pumpattavan nesteen kuluttajalaite on avoinna.

Keltainen vilkkuu:

Pumppu kehittää paineen (esim. vesihana suljettu) ja sammuu sitten automaattisesti.

Keltainen, vihreä ja punainen palavat:

Pumppu käy kuivana ilman pumpattavaa nestettä. Pumppu tekee 3 yritystä poistaa kuivakäynti, ennen kuin kuivakäyntisuojaus pysäyttää pumpun lopullisesti.

Vihreä ja punainen palavat:

Kuivakäyntisuojaus on lauennut, pumpattavaa nestettä ei voida enää imeä. Löydä häiriön syy (esim. epätiivis imujohto) käyttäen apuna pumpun käyttöohjeen vianhakua ja poista se. Sen jälkeen vahvista RESTART-näppäimellä (kuva 5/kohta A) pumpun uudelleenkäynnistys.

6.1.2 Verkko-LED

Pumppu ilmoittaa verkkotilansa verkko-LED:in (kuva 5/kohta C) avulla.

Sininen vilkkuu:

Pumppu hakee yhteyttä verkkoon.

Sininen palaa:

Pumpulla on yhteys verkkoon.

6.2 Pumpun käyttö

Pumpulla on erilaisia käyttötapoja, joiden avulla voit käynnistää pumpun eri tavoin. Sovelluksella käytettävissäsi on moninaisia säätömahdollisuuksia pumppuasi varten ja voit saada suoritustiedot näyttöön. Lisäksi sovellus näyttää käytön aikana häiriöilmoitukset sekä varoitukset.

Voit käyttää pumppua sekä manuaalisesti pumpun käyttöruudusta että myös sovelluksen avulla. Kun pumppu käynnistetään, käytettävästä riippumatta, niin pumppu kytkeytyy talousvesiautomaatti-käyttötavalle. Pumppu käynnistyy käytettävästä riippumatta aina painepuoli avattuna ja kytkeytyy automaattisesti jälleen pois, mikäli pumpattavaa nestettä ei voida ottaa.

Senhetkinen käyttötila ilmoitetaan LED-näytöllä (kuva 5/kohta B) (katso luku „LED-näyttö“). Läpivirtaus- ja painekatkaisimissa ei ole säätö- tai kytkentämahdollisuuksia, se toimii täysin automaattisesti.

Imutapahtuma

Pumppu käynnistetään yhdellä käytettävällä ja se käynnistyy heti. Pumppu tekee 3 yritystä poistaa kuivakäynti, ennen kuin kuivakäyntisuojaus pysäyttää pumpun lopullisesti. Pumppu kehittää käytön aikana paineen ja sammuu automaattisesti painejohdon ollessa suljettu. Jos painejohdon paine laskee, esim. yhden sulku-laitteen avaamisen vuoksi, niin pumppu kytkeytyy jälleen käymään.

6.2.1 Manuaalinen käyttö

Pumppu voidaan käynnistää ja sammuttaa milloin vain manuaalisesti RESTART-painikkeella (kuva 5/kohta A). Tähän ei tarvita pumpun rekisteröintiä. Pumpun suurinta käyntiaikaa ei ole mahdollista säätää tässä käytössä.

6.2.2 Kauko-ohjaus sovelluksella

Voit käynnistää ja sammuttaa pumpun manuaalisesti sovelluksen kautta älypuhelimellasi. Pumpulle lähetetään aloitus- ja pysäytyskäsky verkoston kautta.

6.2.3 Ajastettu käyttö sovelluksella

Sovelluksen avulla sinun on mahdollista käyttää pumppua asetetun käyntiajan mukaisesti. Tällöin pumppu saa verkoston kautta aloitus- ja pysäytyskäskyn asetetulle ajanjaksolle. Varmista, että pumpulla on luotettava verkkoyhteys. Jos verkkoyhteys keskeytyy, niin pumppu käy ensin edelleen ja sammuu sitten asetetun suurimman käyntiajan jälkeen automaattisesti.

6.2.4 SMART-käyttötapa sovelluksella

Pumpun SMART-käyttötapa mahdollistaa automaattisen kastelun. SMART-käyttötavan hyödyntämiseen tarvitaan ensin muutamia erityistietoja.

Jotta pumppu voi määrittää pumpattavan nesteen perustarpeen vastaavana ajanjaksona, täytyy pumppua ensin käyttää manuaalisesti tai sovelluksen aikataulun avulla. Vastaava perustarve määritetään pumpun läpivirtausmäärän avulla. Lisäksi tarvitaan sijaintikohtaa koskevat säätiedot optimaalisen kasteluajan selvittämiseksi. Syötä tätä varten pumpun sijaintipaikka sovellukseen. Kun olet syöttänyt tiedot sovellukseen, niin SMART-käyttötavalla näyttöön tulee edistymisilmoitus, joka kertoo, miten paljon tietoja on vielä kerättävä. Kun pumppu on saanut riittävästi tietoja, niin se on valmis huolehtimaan kastelusta itsenäisesti.

6.3 Suurin käyntiaika

Suurin käyntiaika alkaa pumpun käynnistyskäskystä. Se täytyy antaa sovelluksen kautta manuaalisesti tai automaattisesti. Tällöin ei huomioida, pumppaako pumppu todellakin vai eikö. Pumppu sammuu automaattisesti asetetun käyntiajan jälkeen, mikäli käyttäjä ei ole antanut pysäytyskäskyä.

Huomio! – Jos pumppu käynnistetään manuaalisesti painamalla RESTART-painiketta (kuva 5/kohta A), niin asetettu suurin käyntiaika ei ole voimassa. Pumppu käy jatkuvasti siihen saakka kunnes tulee SEIS-käsky.

Huomio! – Senhetkinen jo kulunut käyntiaika nollataan aina kun aloituskäsky tulee sovelluksen kautta. Tämä voidaan tehdä sovelluksella manuaalisesti tai automaattisesti.

6.4 Lämpötilan valvonta

Pumppu on varustettu pumppausnesteen lämpötilan valvonnalla, joka on aktiivinen käyttötavasta riippumatta. Jos lämpötilan valvonta on lauennut, niin LED-näyttö (kuva 5/kohta B) vilkkuu punaisena ja pumppu sammuu. Pumpattavan nesteen lämpötila on alitettu tai ylitetty. Odota, kunnes pumpattava neste on saavuttanut sallitun käyttölämpötilan. Pumppu voidaan käynnistää uudelleen RESTART-painikkeella (kuva 5/kohta A) tai sovelluksella.

Pumpattavan nesteen suurin lämpötila ei saa ylittää +35 °C jatkuvassa käytössä.

6.5 Häiriöilmoitukset ja varoitukset

Tarkasta sovellus säännöllisesti nähdäksesi häiriöilmoitukset ja varoitukset. Saat häiriöilmoitukset, varoitukset sekä muistutukset Push-viestillä älypuhelimellesi. Jos et halua saada niitä, voit muokata sovelluksen ilmoitusasetuksia. Varmista, että Einhell-sovelluksen taustatiedot on toimennettu ja että älypuhelimellasi on aktiivinen verkkoyhteys. Voit löytää häiriön (esim. vuotavan imuletkun) ja poistaa sen käyttäen apuna käyttöohjetta ja vianhakuohjetta. Sen jälkeen käynnistä pumppu uudelleen RESTART-näppäimellä (kuva 5/kohta A) tai kuittaamalla häiriö sovelluksesta.

7. Verkkojohdon vaihtaminen

Vaara!

Kun tämän laitteen verkkojohto vahingoittuu sen on korvattava joko valmistaja tai hänen asiakas-, huolto- ja varaosapalvelunsa tai vastaavan pätevyyden omaava henkilö, jotta vaaratilanteita ei pääse syntymään.

8. Puhdistus, huolto ja varaosatilauks

Laite ei tarvitse lähes lainkaan huoltoa. Pitkän eliniän takaamiseksi suosittelemme kuitenkin säännöllisiä tarkastuksia ja hoitotoimia.

Vaara!

Ennen jokaista huoltoa tulee laite kytkeä jännitteettömäksi, tätä varten vedä pumpun verkkopistoke pistorasiasta.

Varmista, että liitetyt johdot ovat paineettomat.

8.1 Huolto

- Jos laite on mahdollisesti tukkiutunut, liitä painejohto vesijohtoon ja ota imuletku pois. Avaa vesijohto. Käynnistä laite muutaman kerran n. kahden sekunnin ajaksi. Tällä tavoin voidaan tukkeutumat poistaa useimmissa tapauksissa.
- Tarkasta säännöllisesti, onko esisuodattimessa (13) ja takaiskuventtiilissä likaantumia, jotta pumppu voi toimia oikein. Puhdistaa esisuodatin juoksevan veden alla.
- Laitteen sisällä ei ole muita huoltoa tarvitsevia osia.

8.2 Ohjelmistopäivitys:

Suorittaaksesi pumppusi ohjelmistopäivityksen kopioi uusi ohjelmisto ensin tyhjälle USB-muistitikulle (tarvittaessa muotoile USB-muistitikku ensin). Anna sovelluksen ilmoittaa uusista ohjelmistopäivityksistä tai katso vaihtoehtoisesti tietoja verkkosivustostamme.

1. Ennen ohjelmiston päivitystä laite tulee kytkeä jännitteettömäksi, tätä varten vedä pumpun verkkopistoke pistorasiasta.
2. Avaa suojakappa ja liitä USB-muistitikku USB-liitäntään (12) (kuva 4).
3. Liitä pumpun verkkojohto jälleen.
4. Päivitystapahtuma alkaa automaattisesti ja LED-näyttö (kuva 5/kohta B) vilkkuu.
5. Kun LED-näyttö (kuva 5/kohta B) palaa jatkuvasti, niin tapahtuma on saatu päätökseen.
6. Vedä USB-muistitikku pois ja sulje suojakappa.

8.3 Esisuodatinpatruunan puhdistus

- Puhdista esisuodatinpatruuna säännöllisesti, vaihda tarvittaessa
- Poista esisuodattimen kappi (3) ja ota esisuodatin (13) pois (kuva 3).
- Puhdista esisuodatin koputtelemalla sitä tasaisen pinnan päällä.
- Esisuodattimen voi puhdistaa juoksevan, puhtaan veden alla.
- Jos se on likaantunut pahasti, pese se saippuavedellä, huuhtele sitten puhtaalla vedellä ja anna kuivua ilmassa.
- Esisuodattimen puhdistamiseen ei saa käyttää vahvoja puhdistusaineita tai bensiiniä.
- Kokoaminen tehdään päinvastaisessa järjestyksessä.

8.4 Varaosatilaus:

Varaosia tilatessasi anna seuraavat tiedot:

- Laitteen tyyppi
- Laitteen tuotenumero
- Laitteen tunnusnumero
- Tarvittavan varaosan varaosanumero.

Ajankohtaiset hinnat ja muut tiedot löydät osoitteesta www.Einhell-Service.com

9. Käytöstäpoisto ja uusiokäyttö

Laite on pakattu kuljetuspakkaukseen, jotta vältetään kuljetusvauriot. Tämä pakkaus on raaka-ainetta ja sitä voi siksi käyttää uudelleen tai sen voi toimittaa kierrätyksen kautta takaisin raaka-ainekierto. Laite ja sen varusteet on valmistettu eri materiaaleista, kuten esim. metallista ja muoveista. Vialliset laitteet eivät kuulu kotitalousjätteisiin. Laite tulee toimittaa asianmukaiseen keräyspisteeseen ammattitaitoista hävittämistä varten. Jos et tiedä, missä on tällainen keräyspiste, tiedustele asiaa kuntasi hallinnosta.

10. Säilytys

- Säilytä laite ja sen varusteet pimeässä, kuivassa ja pakkaselta suojatussa tilassa. Paras säilytyslämpötila on 5 °C:n ja 30 °C:n välillä. Säilytä laite alkuperäispakkauksessaan.
- Ennen pitempää käyttötaukoa tai talvisäilytystä tulee pumppu huuhdella perusteellisesti vedellä, tyhjentää täysin ja säilyttää kuivana.
- Pakkasen uhatessa täytyy laite tyhjentää täysin.
- Pitemmän seisonnan jälkeen tarkasta painamalla päälle-pois-katkaisinta lyhyesti, pyöriikö roottori esteettömästi.

11. Vianhakukaavio

Häiriöt	Mahdollinen syy	Poisto
Pumppu ei ala imeä	Vuotava tai vaurioitunut imujohto	Tarkasta seuraavien kohtien tiivys: <ul style="list-style-type: none"> - Imujohto - Vedentäyttöruuvi / Vedenlaskuruuvi / Ilmanpoistoruuvi / Esisuodattimen kappa - Imujohdon liitoskohdat
	Imunaloitus kestää hyvin pitkään	<ul style="list-style-type: none"> - Tarkasta imukorkeus - Imunaloitus voi kestää jopa 5 minuuttia. - Imujohto tulee aina vetää nousevana tai vaakasuorana.
	Tukkeuma imujohdossa	Tarkasta seuraavat kohdat ja puhdista ne: <ul style="list-style-type: none"> - Imujohto - Imualue - Imukori (myös takaiskuventtiili) - Esisuodatin (myös takaiskuventtiili) Asenna pumpun suojaamiseksi: <ul style="list-style-type: none"> - Imukori - Esisuodatin
	Pumpun kotelossa ei ole pumpattavaa nestettä.	Täytä pumpun kotelo pumpattavalla nesteellä.
	Imukori ei ole vedessä.	Upota imukori veteen. Huolehdi riittävästä upotussyvyydestä / vesimäärästä, niin ettei veden pinta laske imukorin alapuolelle vettä otettaessa.
	Ilma ei voi poistua	<ul style="list-style-type: none"> - Avaa vastaavat sulkuvälineet (ruiskusuuttimet, venttiilit jne.) paineletkussa. Aloita niistä sulkuvälineistä, jotka ovat lähinnä pumppua. - Avaa ilmanpoistoruuvi pumppua täytettäessä, niin että ilma pääsee purkautumaan ulos pumpun kotelosta.

Häiriöt	Mahdollinen syy	Poisto
Veden pump- pauusmäärä liian pieni	Vuotava tai vaurioitunut imujohto	Tarkasta seuraavien kohtien tiiviys: - Imujohto - Vedentäyttöruuvi / Vedenlaskuruuvi / Ilmanpoisto- ruuvi / Esisuodattimen kappi - Imujohdon liitoskohdat
	Imukorkeus liian suuri	Tarkasta imukorkeus
	Imukori (myös takaiskuventtiili) likaantunut.	Puhdista imukori (myös takaiskuventtiili).
	Esisuodatin (myös takaiskuventtiili) likaantunut.	Puhdista esisuodatin (myös takaiskuventtiili).
	Letkussa on taite painepuolella.	Poista letkun taiteet.
	Läpimitta pienentynyt painepuolella.	Vältä ahtaikkoja.
	Pumpun pumppausmäärä on riippuvainen nostokorkeudesta ja liitetyistä oheislaitteista.	Noudata suurinta nostokorkeutta, tarvittaessa valitse muu letkun läpimitta tai pituus.
Moottori ei käynnisty	Ei verkkojännitettä.	Tarkasta varokkeet ja sähköliitäntä.
	Pumpun ratas juuttunut kiinni.	Pyöritä moottorin akselia tuuletinkuvun läpi ruuvia- vaimen avulla (irrota kiinni liimautunut luistorengas- tiiviste).
Lämpökatkai- sin sammuttaa pumpun	Pumpun ylikuumentuminen / ylikuormittuminen	Anna laitteen jäähtyä!
	Pumpattavan nesteen tai ympäristön lämpötila on liian korkea.	Tarkasta, että pumpattavan nesteen lämpötila on sallittu. Huolehdi pumpun riittävästä jäähdytyksestä.
	Pumppu käy kuivana.	Poista kuivanäkäynnin syy. Huomioi syyt kohdassa „Pumppu ei ala imeä“. Estä kuivanäkäynti.



Koskee ainoastaan EU-maita

Älä heitä sähkötyökaluja kotitalousjätteisiin!

Euroopan direktiivin 2012/19/EY loppuunkäytetyistä sähkö- ja elektronisista laitteista ja sen kansalliseksi laiksi muuntamisen mukaan tulee käytetyt sähkötyökalut koota erikseen ja toimittaa ne ympäristöystävälliseen kierrätykseen.

Kierrätysvaihtoehto takaisinlähetykselle:

Sähkölaitteen omistaja on veloitettu laitteen palauttamisen vaihtoehtona vaikuttamaan siihen, että hänen luovuttamansa omaisuus hävitetään asianmukaisesti. Loppuun käytetty laite voidaan tätä varten luovuttaa myös keräyspisteeseen, joka suorittaa sen käytöstäpoiston kansallisten kierrätystalous- ja jätehuoltolakien tarkoittamalla tavalla. Tämä ei koske käytettyihin laitteisiin liitettyjä lisävarusteita ja apuvälineitä, joissa ei ole sähköosia.

Tuotedokumentaation ja tuotteen mukana toimitettujen papereiden osittainenkin kopiointi tai muu monistaminen on sallittu ainoastaan Einhell Germany AG:n nimenomaisella luvalla.

Oikeus teknisiin muutoksiin pidätetään

Asiakaspalvelutiedot

Meillä on kaikissa takuutodistuksessa mainituissa maissa päteviä asiakaspalvelusta huolehtivia kump-paneita, joiden yhteystiedot löydät takuutodistuksesta. Heidän kautta voit saada kaikki asiakaspalvelut, kuten korjaukset, varaosien ja kulumaosien sekä tarvittavien käyttömateriaalien toimitukset.

Huomaa, että seuraaviin tämän tuotteen osiin kohdistuu käytöstä johtuvaa, luonnollista kulumista, ja että seuraavia osia tarvitaan käyttömateriaaleina.

Laji	Esimerkki
Kuluvat osat*	Esisuodatin, suodatinpatruuna
Käyttömateriaali / käyttöosat*	
Puuttuvat osat	

* ei välttämättä kuulu toimitukseen!

Puutteellisuuksien tai vikojen ilmetessä pyydämme ilmoittamaan virheestä verkossa sivustoon www.Einhell-Service.com. Ole hyvä ja anna vian tarkka kuvaus ja vastaa sen lisäksi joka tapauksessa seuraaviin kysymyksiin:

- Onko laite toiminut jo ainakin kerran, vai oliko se jo alusta lähtien viallinen?
- Havaitsitko jotain erikoista ennen vian ilmenemistä (oireita ennen vikaa)?
- Mikä mielestäsi on laitteessa vikana (pääasiallinen vika)?
Kuvaa tätä toimintavirhettä.

Takuutodistus

Arvoisa asiakas,

tuotteemme läpikäyvät erittäin tiukan laadunvalvontatarkastuksen. Mikäli tämä laite ei kuitenkaan toimi moitteettomasti, valitamme tapahtunutta suuresti ja pyydämme sinua kääntymään teknisen asiakaspalvelumme puoleen käyttäen tässä takuukortissa annettua osoitetta. Selvitämme asian mielellämme myös puhelimitse allaolevan palvelunumeron kautta. Takuuvaateiden esittämistä koskevat seuraavat määräykset:

1. Nämä takuuehdot koskevat ainoastaan kuluttajia, ts. luonnollisia henkilöitä, jotka eivät käytä tätä tuotetta sen enempää pienteollisessa kuin muussakaan itsenäisessä ammatinharjoituksessa. Nämä takuuehdot säätelevät täydentäviä takuusuorituksia, jotka allamainittu valmistaja lupaa uusien laitteidensa ostajille lakimääräisen takuun lisäksi. Ne eivät vaikuta lakimääräisiin takuusuoritusvaateisiin millään tavalla. Takuumme on sinulle maksuton.
2. Takuusuoritus kattaa ainoastaan sellaiset hankkimasi allamainitun valmistajan uuden laitteen puutteellisuudet, jotka todistettavasti aiheutuvat materiaali- tai valmistusvirheistä, ja se on rajattu valintamme mukaan ainoastaan näiden laitteen vikojen korjaamiseen tai laitteen korvaamiseen uudella.

Ole hyvä ja ota huomioon, että laitteitamme ei ole suunniteltu käytettäväksi pienteollisuus-, käsityöläis- tai ammattitarkoituksiin. Takuusopimusta ei siksi synny, jos laitetta on takuun kestoaikana käytetty pienteollisuus-, käsityöläis- tai teollisuustyöpaikoilla tai siihen on kohdistunut näihin verrattavissa oleva rasitus.

3. Antamamme takuu ei kata näitä vaurioita:
 - laitteessa esiintyneet vauriot, jotka aiheutuvat asennusohjeen noudattamatta jättämisestä tai asi-
antuntemattomasta asennuksesta, käyttöohjeen noudattamatta jättämisestä (kuten esim. liitäntä
vääriin verkkojännitteeseen tai virtalajiin) tai huolto- ja turvallisuusmääräysten laiminlyönnistä tai
laitteen altistamista epänormaaleille ympäristöolosuhteille tai puutteellisesta hoidosta ja huollosta.
 - laitteessa esiintyneet vauriot, jotka aiheutuvat määräysten vastaisesta tai virheellisestä käytöstä
(esim. laitteen ylikuormitus tai hyväksymättömien liittöstyökaluja tai varusteiden käyttö), vieraiden
esineiden tunkeutumisesta laitteeseen (esim. hiekka, kivet tai pöly, kuljetusvauriot), väkivoiman käy-
töstä tai ulkopuolisista tekijöistä (esim. putoamisesta aiheutuneet vahingot).
 - laitteessa tai sen osissa esiintyneet vauriot, jotka aiheutuvat käytöstä johtuvasta, tavanomaisesta
tai muuten tavallisesta kulumisesta.
4. Takuuajan kesto on 24 kuukautta ja se alkaa laitteen ostopäivästä. Takuuvaateet tulee esittää en-
nen takuuajan päättymistä kahden viikon kuluessa siitä, kun olet havainnut vian. Takuuvaateiden
esittäminen takuuajan päätyttyä ei ole mahdollista. Laitteen korjaus tai vaihto ei johda takuuajan
piteneeseen tai laitteen tai siihen mahdollisesti asennettujen varaosien takuuajan alkamiseen uu-
delleen alusta. Tämä koskee myös paikan päällä suoritettuja palveluja.
5. Viallista laitetta koskevat takuuvaateet tulee esittää osoitteella: www.Einhell-Service.com. Pidä
uuden laitteesi ostotosite tai muu ostonäyttö valmiina. Ilman vastaavia tositteita tai tyyppikilpeä meil-
le lähetettyjen laitteiden osalta takuuvaateet on suljettu pois, koska mahdollisuudet laitteen tunnist-
amiseen puuttuvat. Mikäli takuumme kattaa laitteen vian, asiakkaalle toimitetaan korjattu tai uusi laite
viipymättä.

Tietysti korjaamme mielellämme korvausta vastaan myös sellaiset laitteiden viat, jotka eivät kuulu tai
eivät enää kuulu takuumme piiriin. Lähetä tätä varten laite teknisen asiakaspalvelumme osoitteeseen.

Kuluvien osien, käyttöosien ja puuttuvien osien suhteen viittaamme tämän takuun rajoituksiin, jotka on
selostettu tämän käyttöohjeen asiakaspalvelutiedoissa.

Nevarnost!

Pri uporabi naprav je potrebno upoštevati nekaj varnostnih ukrepov, da bi preprečili poškodbe in materialno škodo. Zato skrbno preberite ta navodila za uporabo/varnostne napotke. Le-te dobro shranite tako, da boste imeli zmeraj pri roki potrebne informacije. Če bi napravo izročili drugim osebam, Vas prosimo, da jim izročite tudi ta navodila za uporabo/varnostne napotke. Ne prevzemamo nobene odgovornosti za nezgode ali škodo, ki bi nastale zaradi neupoštevanja teh navodil za uporabo in varnostnih napotkov.

Pojasnilo uporabljenih simbolov (glejte sliko 6)

1. **Nevarnost!** - Da bi zmanjšali tveganje poškodb, preberite navodila za uporabo!

1. Varnostni napotki

Odgovarjajoče varnostne napotke lahko preberete v priloženi knjižici!

Opozorilo!

Preberite vse varnostne napotke, navodila, naslove slike in tehnične podatke, s katerimi je to električno orodje opremljeno.

Neupoštevanje naslednjih navodil ima lahko za posledico električni udar, požar in/ali hude poškodbe.

Shranite vse varnostne napotke in navodila za kasnejšo uporabo.

To napravo lahko otroci, stari 8 let ali več, osebe z zmanjšanimi psihičnimi, senzoričnimi ali duševnimi sposobnostmi ter osebe, ki nimajo dovolj izkušenj in znanja uporabljajo le pod nadzorom ali če so bile podučene o varni uporabi naprave in razumejo nevarnosti, ki lahko pri uporabi nastanejo. Otroci se z napravo ne smejo igrati. Čiščenja in vzdrževanja, ki ga opravlja uporabnik, ne smejo opravljati otroci brez nadzora.

2. Opis naprave na obseg dobave

2.1 Opis naprave (Slike 1-4)

1. Vijak za izpust vode
2. Sesalni priključek
3. Pokrovček predfiltra
4. Odzračevalni vijak
5. Tlačni priključek
6. Nosilni ročaj
7. Krmilno polje s prikazom LED
8. Priključni adapter, pribl. 33,3 mm (R1 zun. nav.)
9. Ključ za pokrovček predfiltra
10. Dodatna antena
11. Priključek za dodatno anteno
12. USB-priključek
13. Predfilter

2.2 Obseg dobave

S pomočjo opisanega obsega dobave preverite, ali je artikel popoln. Če deli manjkajo, se najkasneje v 5 delovnih dnevih po nakupu izdelka obrnite na naš servisni center ali na prodajno mesto, kjer ste napravo kupili, in predložite račun. Upoštevajte preglednico garancijskih storitev ob koncu tega navodila.

- Odprite embalažo in previdno vzemite napravo iz embalaže.
- Odstranite embalažni material in embalažne in transportne varovalne priprave (če obstajajo).
- Preverite, če je obseg dobave popoln.
- Preverite morebitne poškodbe naprave in delov pribora, do katerih bi lahko prišlo med transportom.
- Po možnosti shranite embalažo do poteka garancijskega roka.

Nevarnost!

Naprava in embalažni material nista igrača za otroke! Otroci se ne smejo igrati s plastičnimi vrečkami, folijo in malimi deli opreme! Obstaja nevarnost zadušitve in zaužitja takšnih delov materiala!

- Hišni avtomat za vodo
- Priključni adapter, pribl. 33,3 mm (R1 zun. nav.)
- Dodatna antena
- Ključ za pokrovček predfiltra
- Izvirna navodila za uporabo
- Varnostni napotki

3. Predpisana namenska uporaba

Območje uporabe:

- Za navodnjavanje in zalivanje zelenic, zelenjavnih gredic in vrtov.
- Za upravljanje škroplilnikov zelenic.
- S predfiltrom za odvzem vode iz ribnikov, potokov, sodov za deževnico, cistern za deževnico in vodnjakov.
- Za oskrbo s tehnično vodo.

Prenos medijev:

- Za prenos čiste vode (sladke vode), deževnice ali blagega pralnega luga/tehnične vode.
- Največja temperatura prenesene tekočine v trajnem delovanju ne sme prekoračiti +35 °C.
- S to napravo ne smete prenašati gorljivih, eksplozivnih tekočin in tekočin, ki tvorijo pline.
- Črpanje agresivnih tekočin (kislina, lugi, tekočine, ki pronicajo iz silosov ipd.) in tekočin z abrazivnimi snovmi (pesek) je prav tako potrebno preprečiti.
- Te naprava ni primerna za prenos pitne vode.

Ta stroj se lahko uporablja le v skladu z njegovo namembnostjo. Vsaka druga uporaba šteje kot nenamenska nedovoljena uporaba. Za kakršnekoli poškodbe ali škodo, ki bi nastale zaradi nedovoljene uporabe, nosi odgovornost uporabnik/upravljaec in ne proizvajalec.

Prosimo, da upoštevate, da naše naprave niso bile konstruirane za namene uporabe v obrtništvu ali industriji. Ne prevzemamo nobene odgovornosti, če je bila naprava uporabljena v obrtništvu ali industriji ter v podobnih dejavnostih.

4. Tehnični podatki

Omrežni priključek	220-240 V~ 50 Hz
Poraba energije	1100 vatov
Količina črpanja	4400 l/h
Višina črpanja najv.	48 m
Tlak črpanja najv.	0,48 MPa (4,8 barov)
Sesalna višina najv.	8 m
Tlačni priključek	pribl. 33,3 mm (R1 not. nav.)
Sesalni priključek ..	pribl. 42 mm (R1 ¼ zun. nav.)
Temperatura vode najv.	35 °C
Izmerjen nivo zvočne moči L _{WA}	76,3 dB(A)
Negotovost K _{WA}	2,01 dB
Zagotovljen nivo zvočne moči L _{WA}	78 dB(A)
Vrsta zaščite	IPX4

5. Pred uporabo

Pred priključitvijo preverite, ali se podatki na tipski tablici ujemajo z omrežnimi podatki.

5.1 Priključek sesalne napeljave

- Sesalno cev (vsaj pribl. 19 mm (¾ ") iz umetne mase s spiralno ojačitvijo) pritrdite neposredno ali prek navojnega nastavnega sesalnega priključek pribl. 42 mm (R1¼ zun. nav.) naprave.
- Uporabite priključni nastavek (8), da zmanjšate navoj sesalnega priključka na pribl. 33,3 mm (R1 zun. nav.).
- Sesalno napeljavo položite tako, da se od odvzema vode do naprave vzpenja. Sesalne napeljave nikoli ne položite nad višino črpalke, saj zračni mehurčki v sesalni napeljavi ovirajo in zakasnijo postopek sesanja.
- Sesalno in tlačno napeljavo namestite tako, da ne izvajata mehanskega pritiska na napravo.
- Sesalni ventil mora biti dovolj globoko v vodi, da z nižanjem vodostaja preprečite suhi tek naprave.
- Netesna sesalna naprava preprečuje sesanje vode, saj se vsesava zrak.
- Preprečite sesanje tujkov (peska ipd.). Po potrebi v ta namen namestite predfilter.

5.2 Priključek tlačne napeljave

- Tlačna napeljava (naj bo vsaj ca. 19 mm ($\frac{3}{4}$ ")) mora biti priključena neposredno na ali prek navojnega spojnika na priključek tlačne napeljave ca. 33,3 mm (R1 not. nav.) naprave.
- Z ustreznimi privijačenji lahko uporabite tudi ca. 13 mm ($\frac{1}{2}$ ") tlačno cev. Zmogljivost prenosa se z manjšo tlačno cevjo zmanjša.
- Med postopkom sesanja povsem odprite zaporne elemente (brizgalne šobe, ventile ipd.) v tlačni napeljavi, da lahko zrak prosto uhaja iz sesalne napeljave.
- Pazite, da se tlačna cev med uporabo črpalke v samodejnem načinu ne prepogne. Če je cev priključena neposredno na tlačno stran, priporočamo, da uporabite koleno pribl. 33,3 mm (R1 zun. nav.).

5.3 Priprava črpalke (slika 3)

- Odprite odzračevalni vijak (4), da lahko pri polnjenju ohišja črpalke zrak uhaja.
- Pokrovček predfiltra (3) odvijte s priloženim ključem (9) in snemite predfilter (13). Potem lahko ohišje črpalke prek pokrovčka predfiltra (3) napolnite z vodo. Napolnjena sesalna napeljava pospeši postopek sesanja.
- Sestava poteka v nasprotnem vrstnem redu.

5.4 Električni priključek

- Električni priključek se izvede na vtičnici z zaščitnim kontaktom 220-240 V~ 50 Hz. Zaščita najmanj 10 amperov.
- Proti preobremenitvi ali blokadi je motor zaščiten z vgrajenim regulatorjem temperature. V primeru pregrevanja regulator temperature samodejno izklopi črpalko in po ohlaiditvi se naprava samodejno ponovno vklopi.

5.5 Priključek dodatne antene

Črpalka ima vgrajeno anteno. Moč radijskega signala notranje kamere je v večini primerov zadostna za samodejno delovanje. Za okrepitev radijskega signala je mogoče uporabiti dodatno anteno, ki je vključena v obseg dobave. To je lahko potrebno, če je črpalka nameščena v kleti za debelimi zidovi ali v lopi, obdani s pločevino. Najboljše je, da anteno namestite izven obdanega prostora. V ta namen dodatno anteno (10), ki je vključena v obseg dobave, priključite v priključek antene (11) črpalke in z roko privijte prekrivno matico (slika 4). Črpalka zdaj uporablja zunanjo dodatno črpalko.

5.6 Krmiljenje črpalke s pomočjo aplikacije

Prek aplikacije pridobite raznolike možnosti nastavitve za vašo črpalko, priključete lahko tudi podatke o zmogljivosti. Črpalko lahko ročno krmilite na daljavo, po določenem delovnem časovnem obdobju ali s pomočjo načina SMART. Aplikacija vam med delovanjem prikazuje sporočila glede napak in opozorila.

5.6.1 Prenos aplikacije

Najprej si aplikacijo Einhell za vašo črpalko naložite na vaš pametni telefon. Aplikacija Einhell je na voljo na naslednji povezavi in prek QR-kode:

iOS: <http://qr.einhell.com/12e103ce>



Android: <http://qr.einhell.com/176c0443>



5.6.2 Registracija črpalke

Vaša naprava ima funkcijo IoT (Internet of Things / internet stvari). Vaša črpalka se lahko prek integriranega čipa SIM poveže z razpoložljivim mobilnim omrežjem in je na ta način neodvisna od povezave Bluetooth ali WLAN. V prvi 5 letih ne boste plačevali nobenih stroškov za uporabo črpalke v mobilnem omrežju, saj je to krito s kupnino. Informacije o preostalem času delovanja in možnem podaljšanju si lahko ogledate v aplikaciji. V delovnem stanju je funkcija deaktivirana in črpalka se poskuša povezati v omrežje, pri čemer lučka LED omrežja (slika 5/pol. C) utripa modro. Za aktivacijo vaše črpalke sledite navodilom v aplikaciji. V primeru uspešne registracije in povezave z omrežjem lučka LED omrežja (slika 5/pol. C) sveti modro in raznolike možnosti nastavitve ter funkcije aplikacije so vam na voljo. Zagotovite, da imata vaša črpalka in pametni telefon varno internetno povezavo, čim izvedete nastavitve v aplikaciji. Za samodejno delovanje črpalke v programiranem delovnem časovnem obdobju mora biti z internetom povezana samo črpalka.

5.6.3 Ponastavitev registracije

Če ob prvem zagonu vaše črpalke modra lučka LED (slika 5/pol. C) stalno sveti, je črpalka že registrirana. Črpalko je potrebno ponastaviti in registrirati na vas. V ta namen se obrnite na našo službo za stranke in imejte pripravljeno potrdilo ter serijsko številko črpalke.

6. Uporaba

6.1 Prikaz LED (slika 5)

6.1.1 Lučke LED stanja

Trenutno stanje delovanja je prikazano prek prikaza za LED (slika 5/pol. B).

Rumena sveti:

Črpalka je priključena na električno napajanje.

Rumena in zelena svetita:

Črpalka deluje in se takoj zažene, porabnik za odvzem črpalne tekočine je odprt.

Rumena utripa:

Črpalka vzpostavlja tlak (npr. vodna pipa je zaprta) in se nato sama ponovno izklopi.

Zelena, rumena in rdeča svetita:

Črpalka je v suhem teku brez črpalne tekočine. Črpalka izvede 3 poskuse, da odstrani suhi tek, preden dokončno sproži zaščito pred suhim tekom.

Rumena in rdeča svetita:

Zaščita pred suhim tekom se je sprožila, sesanje črpalke tekočine je onemogočeno. S pomočjo iskanja napak poiščite in odstranite motnjo (npr. netesna sesalna napeljava). Potem s pritiskom tipke RESTART (slika 5/pol. A) ponovno zaženite črpalko.

6.1.2 Omrežne lučke LED

Prek omrežnih lučk LED (slika 5/pol. C) črpalka prikazuje omrežno stanje.

Modra utripa:

Črpalka išče povezavo z omrežjem.

Modra sveti:

Črpalka je povezana z omrežjem.

6.2 Delovanje črpalke

Črpalka nudi raznolike načine delovanja, s čimer je mogoče črpalko zagnati na različne načine.

Prek aplikacije imate raznolike možnosti nastavitve črpalke, priključete lahko tudi podatke o zmogljivosti. Poleg tega vam aplikacija med delovanjem prikazuje sporočila o napakah in opozorila.

Črpalko lahko upravljate ročno v krmilnem polju črpalke kot tudi s pomočjo aplikacije. Če črpalko, neodvisno od načina delovanja, zaženete, se črpalka preklopi v način hišnega avtomata za vodo. Črpalka se neodvisno od uporabljenega načina vedno vklopi ob odprti tlačni strani in se samodejno ponovno izklopi od izostanku odvzema tekočine za črpanje.

Trenutno stanje delovanja je prikazano prek prikaza LED (slika 5/pol. B) (glejte poglavje „Prikaz LED“).

Stikala za pretok in tlačnega stikala ni možno nastavljati ali vklapljati, ker deluje povsem samodejno.

Postopek sesanja

Črpalka se zažene z načinom delovanja in takoj začne delovati. Črpalka izvede 3 poskuse, da odstrani suhi tek, preden dokončno sproži zaščito pred suhim tekom.

Črpalka med delovanje ustvarja tlak in se ob zaprti tlačni napeljavi samodejno izklopi. Če pade tlak v tlačni napeljavi, npr. zaradi odprtja zapornega elementa, se črpalka ponovno vklopi.

6.2.1 Ročno delovanje

Črpalko je mogoče kadar koli ročno vklopiti in izklopiti prek tipke RESTART (slika 5/pol. A). V ta namen registracija črpalke ni potrebna. Črpalka v tem načinu nima možnosti nastavitve najdaljšega časa delovanja.

6.2.2 Daljinsko krmiljenje z aplikacijo

Črpalko je mogoče pred aplikacije in vašega pametnega telefona ročno vklopiti ter izklopiti. Ukaz za zagon ali zaustavitev je prek omrežja poslan v črpalko.

6.2.3 Časovni načrt z aplikacijo

Prek aplikacije imate možnost upravljanja črpalke po nastavljenem delovnem časovnem obdobju. Pri tem črpalka prek omrežja prejme ukaz za zagon ali zaustavitev za nastavljeno delovno časovno obdobje. Zagotovite, da ima črpalka zanesljivo omrežno povezavo.

V primeru prekinitve omrežne povezave se črpalka najprej zažene in se potem po nastavljenem najdaljšem času delovanja samodejno izklopi.

6.2.4 Način SMART z aplikacijo

Način SMART črpalke omogoča samodejno navodnjavanje. Da lahko uporabljate način SMART, so najprej potrebni določeni specifični podatki. Da lahko črpalka določi osnovno potrebo glede tekočine za črpanje v ustreznem časovnem obdobju, morate črpalko najprej upravljati ročno ali prek časovnega načrta v aplikaciji. Ustrezna osnovna potreba se določi prek količine pretoka črpalke.

Poleg tega so potrebni podatki o vremenu, specifični za lokacijo, da lahko določite optimalen čas navodnjavanja. V ta namen v aplikacijo vnesite lokacijo črpalke.

Potem, ko ste podatke vnesli v aplikacijo, se v načinu SMART pojavi prikaz napredka, ki vam nudi informacije o tem, koliko podatkov je še potrebno zbrati. Takoj, ko črpalka zbere dovolj podatkov, je pripravljena na samodejni prevzem navodnjavanja.

6.3 Najdaljši čas delovanja

Najdaljši čas delovanja se začne z ukazom za zagon črpalke. Ta mora biti izveden prek aplikacije ročno ali samodejno. Pri tem ni upoštevano, ali črpalka dejansko črpa ali ne. Črpalka se samodejno izklopi po nastavljenem času delovanja, če uporabnik ne poda ukaza za zaustavitev.

Pozor! – Če črpalko ročno zaženete na črpalki s pritiskom tipke RESTART (slika 5/pol. A), potem nastavitev najdaljšega časa delovanja ne velja. Črpalka trajno deluje, če ne podate ukaza za zaustavitev.

Pozor! – Trenutno pretečen čas delovanja se z vsakim ukazom za zagon prek aplikacije ponastavi. Tega lahko ročno ali samodejno podate prek aplikacije.

6.4 Nadzor temperature

Črpalka ima nadzor temperature tekočine za črpanje, ki je aktiven neodvisno od načina delovanja. Če se je sprožil nadzor temperature, prikaz LED (slika 5/pol. B) utripa rdeče in črpalka se izklopi. Temperatura tekočine za črpanje ni bila dosežena oz. je bila presežena. Počakajte, da tekočina za črpanje doseže dovoljeno delovno temperaturo. Črpalko lahko prek tipke RESTART (slika 5/pol. A) ali prek aplikacije ponovno zaženete.

Največja temperatura prenesene tekočine v trajnem delovanju ne sme prekoračiti +35 °C.

6.5 Sporočila o napakah in opozorila

V aplikaciji redno preverjajte, ali so se pojavila sporočila o napakah in opozorila. Prek potisnih obvestil boste na vaš pametni telefon prejeli sporočila o napakah, opozorila in opomnike. Če tega ne želite, lahko v aplikaciji prilagodite nastavitve obvestil. Zagotovite, da so podatki v ozadju aplikacije Einhell na vašem pametnem telefonu aktivirani in da ima vaš pametni telefon aktivno internetno povezavo. Napake (npr. netesna sesalna napeljava) lahko najdete in odpravite s pomočjo navodil ter iskanja napak. Potem s pritiskom tipke RESTART (slika 5/pol. A) ali potrditvijo sporočila o napaki v aplikaciji ponovno zaženite črpalko.

7. Zamenjava električnega priključnega kabla

Nevarnost!

Če se električni priključni kabel te naprave poškoduje, ga mora zamenjati proizvajalec ali njegova servisna služba ali podobno strokovno usposobljena oseba, da bi preprečili ogrožanje varnosti.

8. Čiščenje, vzdrževanje in naročanje nadomestnih delov

Naprave v glavnem ni treba vzdrževati. Za daljšo življenjsko dobo priporočamo, da jo redno pregledujete in negujete.

Nevarnost!

Pred vsakim vzdrževanjem je potrebno napravo preklopiti v stanje brez napetosti; v ta namen omrežni vtič črpalke izvlecite iz vtičnice.

Zagotovite, da so vse priključene napeljave brez tlaka.

8.1 Vzdrževanje

- Pri morebitni zamašitvi naprave priključite tlačno napeljavo na vodno napeljavo in snemite sesalno cev. Odprite vodno napeljavo. Napravo večkrat vklopite za ca. dve sekundi. Na tak način lahko v večini primerov odstranite vzrok zamašitve.
- Prefilter (13) in protipovratni ventil redno preverjajte glede umazanije, da lahko črpalka deluje pravilno. Prefilter očistite pod tekočo vodo.
- V notranjosti naprave ni nobenih delov, ki bi jih bilo treba vzdrževati.

8.2 Posodobitev programske opreme:

Za izvedbo posodobitve programske opreme vaše črpalke kopirajte novo programsko opremo na prazen USB-ključ (po potrebi USB-ključ predhodno formatirajte). V aplikaciji omogočite samodejno obveščanje glede novih posodobitev programske opreme ali informacije poiščite na naši spletni strani.

1. Pred posodobitvijo programske opreme je potrebno napravo preklopiti v stanje brez napetosti; v ta namen omrežni vtič črpalke izvlecite iz vtičnice.
2. Odprite zaščitni pokrovček in v USB-priključek (12) vstavite USB-ključ (slika 4).
3. Priključite omrežno napeljavo črpalke.
4. Potek posodobitve se zažene samodejno in prikaz LED (slika 5/pol. B) utripa.
5. Če prikaz LED (slika 5/pol. B) stalno sveti, je postopek zaključen.
6. Izvlecite USB-ključ in zaprite zaščitni pokrovček.

8.3 Čiščenje vložka predfiltra

- Redno čistite vložek predfiltra, po potrebi ga zamenjajte
- Odstranite pokrovček predfiltra (3) in odstranite predfilter (13) (slika 3).
- Prefilter očistite z udarjanjem na ravni površini.
- Prefilter očistite pod tekočo, čisto vodo.
- V primeru večje umazanije ga očistite z milnim lugom, potem pa ga izperite s čisto vodo in ga pustite, da se posuši na zraku.
- Za čiščenje predfiltra ni dovoljeno uporabljati nobenih agresivnih čistil ali bencina.
- Sestava poteka v nasprotnem vrstnem redu.

8.4 Naročanje nadomestnih delov:

Pri naročanju nadomestnih delov je potrebno navesti naslednje navedbe:

- Tip naprave
- Art. številko naprave
- Ident- številko naprave
- Številka potrebnega nadomestnega dela

Aktualne cene in informacije najdete na spletni strani www.Einhell-Service.com

9. Odstranjevanje in ponovna uporaba

Naprava se nahaja v embalaži, da ne bi prišlo do poškodb med transportom. Ta embalaža je surovina in s tem ponovno uporabna ali pa jo je možno reciklirati. Naprava in njen pribor sta izdelana iz različnih materialov kot npr. kovine in plastika. Okvarjene naprave ne sodijo med gospodinjske odpadke. Napravo odložite na ustreznem zbirališču, da bo pravilno odstranjena. Če ne poznate primernih zbirališč, se pozanimajte pri svoji občinski upravi.

10. Skladiščenje

- Napravo in pribor za napravo skladiščite na temnem, suhem in pred mrazom zaščitenem in za otroke nedostopnem mestu. Optimalna temperatura skladiščenja je med 5 °C in 30 °C. Napravo hranite v originalni embalaži.
- Pred daljšim obdobjem neuporabe ali za prezimovanje črpalko temeljito sperite z vodo, povsem izpraznite in skladiščite na suhem.
- Če obstaja nevarnost zmrzali, napravo povsem izpraznite.
- Po daljših obdobjih mirovanja s kratkim vklopom/izklopom preverite, ali se rotor brezhibno obrača.



Samo za dežele EU

Električnega orodja ne mečite med gospodinjske odpadke!

V skladu z evropsko smernico 2012/19/EG o starih električnih in elektronskih napravah in v skladu z izvajanjem nacionalne zakonodaje morate ločeno zbirati izrabljena električna orodja in jih predati v okoljsko varno ponovno predelavo.

Reciklažna alternativa za poziv za vračanje:
Lastnik električne naprave je alternativno zavezan, da namesto vračanja sodeluje pri strokovno ustreznem recikliranju v primeru predaje lastnine. Staro napravo se lahko v ta namen tudi prepusti na odvzemnem mestu, ki izvaja odstranjevanje v smislu nacionalne zakonodaje o odstranjevanju takšnih odpadkov. To se ne nanaša na starim napravam priložene dele pribora in opreme brez električnih komponent.

Ponatis ali kakršnokoli razmnoževanje dokumentacije in spremljajočih papirjev o proizvodu, tudi po izvlečkih, je dovoljeno samo z izrecnim soglasjem Einhell Germany AG.

Pridržana pravica do tehničnih sprememb

11. Načrt iskanja napak

Motnje	Možni vzrok	Odprava
Črpalka ne črpa	Nezatesnjena oz. poškodovana sesalna napeljava	Naslednja mesta preverite glede zatesnenosti: <ul style="list-style-type: none"> - Sesalna napeljava - Vijak za dolivanje vode/vijak za izpuščanje vode/ odzračevalni vijak/pokrovček pred filtra - Spojna mesta sesalne napeljave
	Postopek sesanja traja zelo dolgo	<ul style="list-style-type: none"> - Preverite višino sesanja - Postopek sesanja lahko traja do 5 minut. - Sesalno napeljavo vedno polagajte v naraščajočem/vodoravnem položaju.
	Zamašitev sesalne napeljave	Preverite in očistite naslednja mesta: <ul style="list-style-type: none"> - Sesalna napeljava - Sesalno območje - Sesalna košara (vklj. s protipovratnim filtrom) - Prefilter (vklj. s protipovratnim filtrom) Za zaščito črpalke namestite naslednje elemente: <ul style="list-style-type: none"> - Sesalna košara - Prefilter
	Ohišje črpalke brez tekočine za črpanje.	Ohišje črpalke napolnite s tekočino za črpanje.
	Sesalna košara ni v vodi.	Sesalno košaro potopite v vodo. Pazite na zadostno globino potapljanja/količino vode, tako da pri odvzemu vode nivo vode ne pade pod sesalno košaro.
	Zrak ne more uhajati	<ul style="list-style-type: none"> - Odprite ustrezne zaporne elemente (brizgalne šobe, ventili itn.) v tlačni napeljavi. Začnite z zapornimi elementi, ki se nahajajo najbližje črpalki. - Pri polnjenju črpalke odprite odzračevalni vijak, da lahko zrak uhaja iz ohišja črpalke.

Motnje	Možni vzrok	Odprava
Količina črpanja vode ne zadošča	Nezatesnjena oz. poškodovana sesalna napeljava	Naslednja mesta preverite glede zatesnenosti: - Sesalna napeljava - Vijak za dolivanje vode/vijak za izpuščanje vode/ odzračevalni vijak/pokrovček predfiltra - Spojna mesta sesalne napeljave
	Višina črpanja je previsoka.	Preverite sesalno višino.
	Sesalna košara (vklj. s protipovratnim filtrom) je umazana.	Očistite sesalno košaro (vklj. s protipovratnim filtrom).
	Predfilter (vklj. s protipovratnim filtrom) je umazan.	Očistite predfilter (vklj. s protipovratnim filtrom).
	Cev na tlačni strani je prepognjena.	Odpravite prepognjena mesta na cevi.
	Presek tlačne strani je zožen.	Preprečite zoženje.
	Sesalna moč črpalke je odvisna od višine črpanja in priključene dodatne opreme.	Upoštevajte najv. višino črpanja, po potrebi izberite drugačen premer cevi ali drugo dolžino cevi.
Motor se ne zažene	Omrežna napetost manjka.	Preverite varovalke in električni priključek.
	Črpalno kolo je blokirano.	Gred motorja s pomočjo vijaka obrnite s pokrovom ventilatorja (sprostite zlepljeno tesnilo z drsnim obročkom).
Temperaturno stikalo črpalke izklaplja	Pregrevanje/preobremenitev črpalke	Pustite, da se naprava ohladi!
	Temperatura tekočine za črpanje ali okolice je previsoka.	Pazite na dovoljeno temperaturo tekočine za črpanje.
	Suhi tek črpalke.	Odpravite vzrok suhega teka črpalke. Upoštevajte točke v razdelku „Črpalka ne sesa“. Preprečite suhi tek.

Servisne informacije

V vseh državah, ki so navedene v garancijski listini, sodelujemo s kompetentnimi servisnimi partnerji, katerih kontakti so razvidni iz garancijske listine. Na voljo so vam za vse potrebne servisne storitve, kot so popravila, oskrba z nadomestnimi in obrabnimi deli ali oskrba s potrošnimi materiali.

Upoštevajte, da so nekateri deli tega izdelka izpostavljeni naravni obrabi zaradi uporabe oz. da so nekateri deli potrošni material.

Kategorija	Primer
Obrabni deli*	Predfilter/filtrski vložek
Obrabni material/ obrabni deli*	
Manjkajoči deli	

* ni nujno, da je v obsegu dobave!

Pri pomanjkljivostih ali napakah vas prosimo, da napako prijavite na www.Einhell-Service.com. Napako kar najbolj natančno opišite in v vsakem primeru odgovorite na naslednja vprašanja:

Odgovorite na naslednja vprašanja:

- Je naprava nekoč delovala, ali je bila od vsega začetka okvarjena?
- Ste pred okvaro opazili kaj neobičajnega (simptom ali okvaro)?
- Kaj na napravi po vašem mnenju ne dela (glavni znak)?
Opišite to napačno delovanje.

Garancijska listina

Spoštovani uporabnik,

za naše izdelke izvajamo strogo končno kontrolo kakovosti. Če ta naprava kljub temu ne deluje brezhibno, to zelo obžalujemo in vas prosimo, da se obrnete na našo servisno službo na naslovu, ki je naveden na tej garancijski kartici. Z veseljem vam bomo svetovali tudi po telefonu na navedeni številki servisne službe. Za uveljavljanje garancijskih zahtevkov velja naslednje:

1. Ti garancijski pogoji so namenjeni izključno porabniku, tj. fizičnim osebam, ki tega izdelka ne bodo uporabljale za svojo obrt ali druge samostojne dejavnosti. Ti garancijski pogoji urejajo dodatne garancijske storitve, ki jih spodaj navedeni proizvajalec zagotavlja svojim kupcem novih naprav dodatno k zakonskemu jamstvu. Ta garancija ne vpliva na vaše zakonske garancijske zahtevke. Naše garancijske storitve so za vas brezplačne.
2. Garancijske storitve se nanašajo izključno na pomanjkljivosti na novih napravah zgoraj navedenega proizvajalca, ki ste jih kupili, in so posledica materialnih ali tovarniških napak, in ki jih po lastni presoji odpravimo na tej napravi ali napravo nadomestimo z drugo.
Prosimo, upoštevajte, da naše naprave niso bile zasnovane za uporabo v poklicu, obrti ali za poklicno uporabo. Garancijska pogodba tako ne nastane, če napravo v garancijskem obdobju uporabljate za v obrtnih, rokodelskih ali industrijskih obratih ali če je bila izpostavljena obremenitvam, ki so temu enakovredna.
3. Iz garancije so izzeti:
 - Škoda na napravi, ki je nastala zaradi neupoštevanja navodil za montažo ali zaradi nestrokovne inštalacije, neupoštevanja navodil za uporabo (kot npr. s priključitvijo na napačno omrežno napetost ali vrsto toka), neupoštevanja navodil za vzdrževanje in varnostnih določil ali zaradi izpostavitve naprave nenormalnim okoljskim pogojem ali zaradi neustrezne nege in vzdrževanja.
 - Škoda na napravi, ki je nastala zaradi nenamenske ali nestrokovne uporabe (npr. zaradi preobremenitve naprave ali uporabe v orodjih ali opremi, za katera ni odobrena), vdor tujkov v napravo (npr. peska, kamnov ali prahu, poškodb pri transportu), uporabe sile ali zunanje sile (npr. poškodbe pri padcih).
 - Škode na napravi ali delih naprave, ki je nastala kot posledica uporabe oz. običajne ali drugačne obrabe.
4. Garancijsko obdobje traja 24 mesecev in se začne z datumom nakupa naprave. Garancijske zahtevke je treba uveljaviti pred potekom garancijskega obdobja v roku dveh tednov, ko opazite okvaro. Uveljavljanje garancijskih zahtevkov po poteku garancijskega obdobja je izključeno. Popravilo ali menjava naprave ne podaljša garancijskega obdobja, niti ne predstavlja začetka novega garancijskega obdobja za storitev, izvedeno na napravi ali za morebitne vgrajene nadomestne dele. To velja tudi pri servisih na kraju samem.
5. Za uveljavljanje vašega garancijskega zahtevka okvarjeno napravo prijavite na: www.Einhell-Service.com. Pripravite račun ali drugo dokazilo o vašem nakupu nove naprave. Naprave, poslanske brez ustreznega dokazila ali tipske tablice, so izključene iz garancijskih storitev, saj jih ni možno uvrstiti. Če je okvara zajeta v naših garancijskih storitvah, boste takoj prejeli popravljeno ali novo napravo.

Seveda bomo proti plačilu z veseljem odpravili tudi okvare na napravi, ki v garancijski obseg ne sodijo ali ne sodijo več. Napravo nam pošljite na spodaj naveden naslov servisa.

Opozarjamo na omejitve v okviru te garancije za obrabne, potrošne in manjkajoče dele v skladu s servisnimi informacijami, opisanimi v teh navodilih za uporabo.

Veszély!

A készülékek használatánál, a sérülések és a károk megakadályozásának az érdekébe be kell tartani egy pár biztonsági intézkedést. Ezért ezt a használati utasítást / biztonsági utasításokat gondosan átolvasni. Őrizze ezeket jól meg, azért hogy mindenkor a rendelkezésére álljanak az információk. Ha más személyeknek adná át a készüléket, akkor kérjük kézbesítse ki vele együtt ezt a használati utasítást / biztonsági utasításokat is. Nem vállalunk felelőséget olyan balesetekért vagy károkért, amelyek ennek az utasításnak és a biztonsági utasításoknak a figyelmen kívül hagyásából keletkeznek.

A használt szimbólumok magyarázata (lásd a 6-es képet)

1. **Veszély!** - Sérülés veszélyének a lecsökkenéséhez olvassa el a használati utasítást.

1. Biztonsági utasítások

A megfelelő biztonsági utasítások a mellékelt füzetecskében találhatóak!

Figyelmeztetés!

Olvasson minden biztonsági utasítást, utalást, képleírást és technikai adatot végig, amelyekkel ez az elektromos szerszám el van látva. A következő utasítások betartásán belüli mulasztások áramütést, tüzet és/vagy súlyos sérüléseket okozhatnak.

Őrizze meg az összes biztonsági utasításokat és utalásokat a jövőre nézve.

Ezt a készüléket 8 éves és a felett levő gyerekeknek, valamint csökkentett pszichikai, szenzórikus vagy szellemie képességekkel vagy tapasztalattal és tudással nem rendelkezőeknek lehet használni, ha felügyelve vannak vagy a készülék biztos használatával kapcsolatban ki lettek oktatva és megértették az abból eredő veszélyeket. Nem szabad gyerekeknek játszaniuk a készülékkel. A tisztítást és a használó-karbantartást nem szabad gyerekeknek felügyelet nélkül elvégezniük.

2. A készülék leírása és a szállítás terjedelme

2.1 A készülék leírása (képek 1-től - 4-ig)

1. Vízeleeresztő csavar
2. Szívókapcsolat
3. Előszűrő sapka
4. Légtelenítő csavar
5. Nyomáskapcsolat
6. Hordozó fogantyú
7. Kezelőmező LED-kijelzéssel
8. Csatlakozó adapter kb. 33,3 mm (R1 külső menet)
9. Kulcs az előszűrő sapkához
10. Kiegészítő antenna
11. Csatlakozó a kiegészítő antennához
12. USB-csatlakozás
13. Előszűrő

2.2 A szállítás terjedelme

Kérjük a leírt szállítási terjedelem alapján leellenőrizni a cikk teljességét. Hiányzó részek esetén forduljon a cikk vásárlása után legkésőbb 5 munkanapon belül egy érvényes vásárlási igazolás felmutatása mellett a szervizközpontozhoz vagy a eladóhelyhez, ahol vette a készüléket. Kérjük vegye ehhez figyelembe az utasítás végén a szerviz-információkban található szavatossági táblázatot.

- Nyissa ki a csomagolást és vegye ki óvatosan a készüléket a csomagolásból.
- Távolítsa el a csomagolási anyagot valamint a csomagolási- / és szállítási biztosítékot (ha létezik).
- Ellenőrizze le, hogy teljes a szállítás terjedelme.
- Ellenőrizze le a készüléket és a tartozékrészeket szállítási károokra.
- Ha lehetséges, akkor őrizze meg a csomagolást a garanciaidő lejáratának a végéig.

Veszély!

A készülék és a csomagolási anyag nem gyerekjáték! Nem szabad a gyerekeknek a műanyagtasakkal, foliákkal és aprórészekkel játszaniuk! Fennáll a lenyelés és a megfulladás veszélye!

- Házi vízautomata
- Csatlakozó adapter kb. 33,3 mm (R1 külső menet)
- Kiegészítő antenna
- Kulcs az előszűrő sapkához
- Eredeti üzemeltetési útmutató
- Biztonsági utasítások

3. Rendeltetészerűi használat

Használati terület:

- Parklétesítmények, zöldszékes ágyások és kertek öntözésére és locsolására.
- Kerti locsolók üzemeltetéséhez.
- Előszűrővel a tavakból, folyókból, esővízgyűjtő hordókból, esővizet tároló ciszternákból és kutakból levő vízkivételre.
- A háztartási vízellátásra.

Szállítási javak:

- Tiszta víz (édesvíz), esővíz vagy enyhén mosólúgas/háztartási víz szállítására.
- A szállított folyadék maximális hőmérsékletének a tartós üzemből nem kellene a +35 °C-t túllépnie.
- Ezzel a készülékkel nem szabad gyullékony, gázképző vagy robbanékony folyadékokat szállítani.
- Úgyszintén el kell kerülni az agresszív folyadékok (savak, lúgok, silosickerlé stb.) valamint az abrázáló anyagokat (homok) tartalmazó folyadékok szállítását.
- Ez a készülék nem alkalmas az ivóvíz szállítására.

A készüléket csak rendeltetése szerint szabad használni. Ezt túlhaladó bármilyen használat, nem számít rendeltetészerűnek. Ebből adódó bármilyen kárért vagy bármilyen fajta sérülésért a használó ill. a kezelő felelős és nem a gyártó.

Kérjük vegye figyelembe, hogy a készülékeink rendeltetésük szerint nem az ipari, kézműipari vagy gyári használatra lettek konstruálva. Nem vállalunk szavatosságot, ha a készülék ipari, kézműipari vagy gyári üzemből területén valamint egyenértékű tevékenységek területén van használva.

4. Technikai adatok

Hálózati csatlakozás	220-240 V~ 50 Hz
Felvett teljesítmény	1100 Watt
Szállított mennyiség	4400 l/óra
Szállítási magasság max.....	48 m
Szállító nyomás max.:	0,48 MPa (4,8 bar)
Szívómagasság max.....	8 m
Nyomáskapcsolat kb. 33,3 mm (R1 belső menet)	
Szívókapcsolat kb. 42 mm (R1¼ külső menet)	
Víz hőmérséklet max.....	35 °C
Mért hangteljesítményszint L_{WA}	76,3 dB(A)
Bizonytalanság K_{WA}	2,01 dB
Garantált hangteljesítményszint L_{WA}	78 dB(A)
Védelmi osztály	IPX4

5. Beüzemeltetés előtt

Győződjön meg a csatlakoztatás előtt arról, hogy a típus táblán megadott adatok megegyeznek a hálózati adatokkal.

5.1 Szívóvezeték csatlakozó

- A szívótömlőt (legalább kb. 19 mm (¾")) műanyag tömlő spirálmerevítéssel) vagy direktbe vagy egy menetes toldaton keresztül felerősíteni a készülék szívókapcsolatára kb. 42 mm (R1 ¼ külső menet).
- Használja a csatlakozó adaptert (8) a szívócsatlakozó menetének a kb. 33,3 mm-re (R1 külső menet) való redukálására.
- A szívóvezeték a készülékig a vízkivétel től emelkedően kell lefektetni. Kerülje okvetlenül el a szívóvezetékek a szivattyú magasságán felüli lefektetését, mivel a szívóvezetékben levő légbuborékok késleltetik és megakadályozzák a megszívási folyamatot.
- A szívó és a nyomó vezetékeket úgy kell felszerelni, hogy ne gyakoroljanak mechanikai nyomást a készülékre.
- A szívószelepeknek elég mélyen kell a vízben lennie, úgyhogy elkerülje a készüléknek a vízállás süllyedése általi szárazmenetét.
- Egy szivárgó szívóvezeték, a légbeszívás által megakadályozza a víz megszívását.
- Kerülje el az idegen testeknek (homok stb.) beszívását. Ha szükséges, installáljon erre a célra egy előszűrőt.

5.2 Nyomóvezeték csatlakozó

- A nyomóvezeték (annak legalább kb. 19 mm-nek (¾") kellene lennie) direkt vagy egy menetes csatlakozón keresztül kell a készülék nyomóvezetékének a csatlakozására, kb. 33,3 mm (R1 belső menet) rácsatlakoztatni.
- Természetesen lehet megfelelő csavarkötéssel egy kb. 13 mm-es (½ ") nyomótömlőt használni. A szállítási teljesítmény a kisebb nyomótömlő által redukálva lesz.
- A beszívási folyamat alatt teljesen ki kell nyitni a nyomóvezetékben levő lezárási szereket (szórófűvőkákat, szelepeket stb.) azért, hogy a szívóvezetékben levő levegő szabadon el tudjon távozni.
- Ügyeljen arra, hogy ne törődjön meg a szivattyú automata-üzemben levő használatánál a nyomótömlő. Ha a tömlő direkt a nyomásoldalon lesz csatlakoztatva, akkor ajánlatos egy kb. 33,3 mm-es (R1 külső menet) szögdarab használata.

5.3 A szivattyú előkészítése (3-as kép)

- Nyissa meg a szellőzetető csavarokat (4) azért, hogy el tudjon távozni a levegő a szivattyúgépház megtöltésénél.
- Csavarja le a mellékelt kulccsal (9) az előszűrő sapkát (3) és vegye ki az előszűrőt (13). Azután az előszűrő sapkán (3) keresztül fel tudja vízzel tölteni a szivattyúgépházat. A szívóvezeték feltöltése meggyorsítsa a megszívási folyamatot.
- Az összeszerelés az ellenkező sorrendben történik.

5.4 Elektromos csatlakozás

- Az elektromos csatlakozás egy védőérintkezős dugaszolóaljzaton, 220-240 V ~ 50 Hz, keresztül történik. Legalább 10 Amperes óvintézkedés.
- A motor túlterhelés vagy blokkolás ellen egy beépített hőmérsékletfelügyelővel van védve. Túlhevülés esetén a hőmérsékletfelügyelő automatikusan lekapcsolja a szivattyút és a lehűlés után a készülék magától ismét bekapcsol.

5.5 A kiegészítő antenna csatlakoztatása

A szivattyú egy beszerelt antennával rendelkezik. Az antenna rádiójel erőssége a legtöbb esetben elegendő egy automatikus üzemre. A rádiójel erősségének a növelésére fel lehet használni a szállítás terjedelemben levő kiegészítő antennát. Erre akkor lehet szükséges, ha a szivattyú például pincében vastag falak mögött vagy fémmel burkolt kerti fészerben lett installálva. Az antennát legjobban a leányékoló termen kívülre helyezni el. Dugja a szállítás terjedelemben található kiegészítő antennát (10) a szivattyú antenna-csatlakozásra (11) rá és csavarja kézfeszesen fel a hollandianyát (4-es kép). A szivattyú most az externi kiegészítő antennát használja.

5.6 A szivattyú vezérlése az App segítségével

Az App által lehetőséget kap a szivattyújának sokoldalú beállítására, kiegészítően még le tudja hívni a teljesítményi adatokat. Manuálisan távolról irányítani tudja a szivattyút, a meghatározott munkaidőközök szerint vagy üzemeltetheti a SMART-módus segítségével. Az App kimutatja önnek az üzem ideje alatt a hibajelentéseket valamint a figyelmeztetéseket.

5.6.1 Az App letöltése

Töltse először le az okostelefonjára a szivattyújának az Einhell-App-t. Az Einhell-App az a következő Link-en és QR-kódon keresztül érhető el.

iOS: <http://qr.einhell.com/12e103ce>



Android: <http://qr.einhell.com/176c0443>



5.6.2 A szivattyú regisztrálása

A készüléke egy IoT-funkcióval rendelkezik (Internet of Things / A dolgok internetje). A szivattyúja egy integrált SIM Chip által csatlakozni tud a rendelkezésre álló mobilkommunikációs hálózatra és ezáltal független a Bluetooth- vagy wifi-kapcsolattól. Az első 5 évben nem merülnek fel Önnek a mobilkommunikációs hálózat használatával kapcsolatos díjak a szivattyúra, mivel ezek a vásárlási ár által már fedve vannak. A fennmaradó futamidővel és a lehetséges hosszabbítással kapcsolatos információkat az App-en keresztül lehet betekinteni. Gyári állapotban deaktiválva van a funkció és a szivattyú a hálózatra csatlakozni próbálkozik, ennél kéken pislog a hálózati-LED (5-ös kép/poz. C). A szivattyú aktiválásához kövesse a App-ben levő utasításokat. Sikeres regisztrációnál és csatlakozásnál a hálózatra kéken világít a hálózati-LED (5-ös kép / poz. C) és rendelkezésére állnak az App sokoldalú beállítási lehetőségei és funkciójai.

Biztosítsa, hogy a szivattyú valamint az Ön okos-telefonja egy biztos internetkapcsolattal rendelkezzen, mielőtt beállításokat végezne el az App-en belül. A szivattyú automatikus üzeméhez egy programozott munkaidőközben a szivattyúnak csak az internettel kell összeköttetésben lennie.

5.6.3 A regisztráció visszahelyezése

Ha a szivattyú első üzembevételénél már állandóan világítana a kék LED (5-ös kép / poz. C), akkor a szivattyú már regisztrálva van. Vissza kell helyezni a regisztrációt és Önre regisztrálni. Kontaktálja ehhez a vevőszolgálatunkat és tartsa készenlétben a szivattyú nyugtáját és a szériaszámát.

6. Kezelés

6.1 LED-kijelzés (5-ös kép)

6.1.1 Státusz LED-k

Az aktuális üzemiállapot az az LED-kijelzés (5-ös kép/poz. B) által lesz szignalizálva.

Sárga világít:

Csatlakoztatva van a szivattyú az áramellátásra.

Sárga és zöld világít:

Üzemben van a szivattyú és azonnal indít, a szállítófolyadék kivételéhez ki van nyitva egy fogyasztó.

Sárgán pislog:

Nyomást épít fel a szivattyú (mint például lezárva a vízcsap) és azután magától lekapcsol.

Sárga, zöld és piros világít:

A szivattyú szárazmenetben van, szállítófolyadék nélkül. A szárazmenet elhárításához a szivattyú 3 próbát végez el mielőtt a szárazmenetvédelem véglegesen kiold.

Sárga és piros világít:

Kioldott a szárazmenetvédelem, nem lehetséges többé a szállítófolyadék felszívása. A hibakereső segítségével megkeresni és elhárítani a zavart (mint például szivárgó szívóvezeték). Azután a RESTART-gomb (5-ös kép/poz. A) üzemeltetése által ismét üzembe venni a szivattyút.

6.1.2 Hálózati-LED

A hálózati-LED-n keresztül (5-ös kép/poz. C) jelzi a szivattyú a hálózati státuszát.

Kék pislog:

A szivattyú keresi a csatlakozást a hálózathoz.

Kék világít:

A szivattyú csatlakoztatva van a hálózatra.

6.2 A szivattyú üzem

A szivattyú sokoldalú üzemmódot nyújt, ami által különböző módon üzembe tudja venni a szivattyút. Az App-en keresztül rendelkezik a szivattyú sokoldalú beállítási lehetőségével és le tudja hívni a teljesítményi adatokat. Kiegészítően kimutatja az App önnek az üzem ideje alatt a hibajelentéseket valamint a figyelmeztetéseket.

A szivattyút Ön úgy a szivattyú manuális kezelőmezőjén mint ahogyan az App segítségével is üzemeltetni tudja. Ha a szivattyú, az üzemmódtól függetlenül, be lesz indítva, akkor a szivattyú egy házi vízautomata-módba lesz állítva. A szivattyú a használt módtól függetlenül mindig bekapcsol nyílt nyomásoldalnál és a szállítandó folyadék kivételének a kimaradásánál automatikusan ismét ki.

Az aktuális üzemiállapot az az LED-kijelzés (5-ös kép/poz. B) által lesz szignalizálva (lásd az „LED-kijelzés” fejezetet).

Az átfolyási és a nyomás kapcsolónak nincsen beállítási vagy kapcsolási lehetősége, az teljesen automatikusan működik.

Megszívási folyamat

A szivattyú az egyik üzemmódban lesz elindítva és azonnal beindul. A szárazmenet elhárításához a szivattyú 3 próbát végez el mielőtt a szárazmenetvédelem véglegesen kiold.

Üzem alatt a szivattyú nyomást épít fel és automatikusan kikapcsol zárt nyomásvezetéknel. Ha leesik a nyomás a nyomásvezetékben, mint például az elzárószerezvény kinyitása által, akkor ismét bekapcsolja a szivattyút.

6.2.1 Manuális üzem

A szivattyút minden időben manuálisan be és ki lehet kapcsolni a RESTART-gombon (5-ös kép/poz. A) keresztül. Ahhoz nem szükséges a szivattyú regisztrálása. Ebben a módban nincs lehetősége a szivattyúnak a maximális futamidőnek a beállítására.

6.2.2 Távvezérlés App-el

A szivattyút manuálisan be és ki lehet kapcsolni az App-en és az okostelefonján keresztül. A hálózaton keresztül egy start és egy stop parancs lesz a szivattyúhoz küldve.

6.2.3 Ütemterv App-el

Az App-en keresztül lehetőségére áll a szivattyúnak a beállított munkaidőközök szerinti üzemeltetése. Ennél a szivattyú a hálózaton keresztül a beállított munkaidőhöz egy start vagy stop parancsot kap. Biztosítsa, hogy a szivattyúnak legyen egy megbízható hálózati csatlakozása. A hálózati csatlakozás megszakításánál először tovább fut a szivattyú és automatikusan lekapcsol a beállított maximális futamidő után.

6.2.4 SMART-mód az App-ben

A szivattyú SMART-mód lehetővé tesz egy automatikus locsolást. Ahhoz, hogy használni tudja a SMART-módot, szükség van először egy pár specifikus adatra. Ahhoz, hogy meg tudja határozni a szivattyú a szállítandó folyadék alapigényét a megfelelő időtartamban, először a szivattyút vagy manuálisan vagy az App ütemtervén keresztül üzemeltetni kell. A megfelelő alapigény a szivattyú átfolyó mennyiségén keresztül lesz megállapítva. Ahhoz, hogy megállapítsa az optimális öntözési időt szükség van még további telephelyi specifikus időjárás adatokra. Adja ehhez be az App-be a szivattyú telephelyét. Miután beadta az adatokat az App-be, a SMART-módban egy előrehaladási kijelzés jelenik meg, amely tájékoztatást ad önnek arról, hogy mennyi adatot kell még gyűjteni. Mihelyest elegendő ada-

tott szedett be a szivattyú, készenlétben van arra, hogy önnállóan átvegye az öntözést.

6.3 Maximális futamidő

A maximális futamidő a szivattyú start parancsa által kezdődik. Ennek manuálisan az App-on keresztül vagy automatikusan kell megtörténnie. Ennél nem lesz figyelembe véve, hogy valóban szállít e a szivattyú vagy nem. A beállított futamidő után automatikusan lekapcsol a szivattyú, amennyiben nem kapott egy stop parancsot a kezelő által.

Figyelem! - Ha a szivattyú a szivattyún levő RESTART-gomb (5-ös kép/poz. A) nyomása által lesz manuálisan indítva, akkor nem érvényes a maximális futamidő beállítása. A szivattyú állandóan fűt amennyiben nem kap egy stop parancsot.

Figyelem! - Az aktuális lejárt futamidő az App-on keresztüli minden start parancs által vissza lesz állítva. Ez manuálisan vagy automatikusan történhet meg az App-on keresztül.

6.4 Hőmérséklet felügyelet

A szivattyú hőmérséklet felügyelettel rendelkezik a szállított folyadékhoz és az aktív az üzemmódtól függetlenül. Ha kildott a hőmérséklet felügyelet, akkor pirosan pislog az LED-kijelző (5-ös kép/poz. B) és kikapcsol a szivattyú. Alul vagy túl lett lépve a szállítandó folyadék hőmérséklete. Várja meg, amíg el nem érte a szállítandó folyadék az engedélyezett üzemmódszámot. A szivattyút a RESTART-gombon (5-ös kép/poz. A) vagy az App-on keresztül ismét üzembe tudja venni. A szállított folyadék maximális hőmérsékletének a tartós üzemben nem kellene a +35° C-t túllépnie.

6.5 Hibajelentések és figyelmeztetések

Ellenőrizze rendszeresen le az App-et azért, hogy megkapja a hibajelentéseket és figyelmeztetéseket. Push-értesítés által kapja a hibajelentéseket, figyelmeztetéseket valamint emlékeztetéseket az okostelefonjára. Ha ezt nem kérné, akkor hozzá tudja illeszteni az App-ben az értesítési-beállításokat. Biztosítsa, hogy az Einhell-App háttéri adatai aktiválva legyenek az okostelefonján és hogy az okostelefonja egy aktív internetcsatlakozással rendelkezzen. A hibát (mind például szivárgó szívóvezeték) akkor az utasítás és a hibakeresés segítségével meg tudja találni és el tudja hárítani. Azután a RESTART-gomb (5-ös kép/poz. A) üzemeltetése által vagy a hibajelentés nyugtázása által az App-ben ismét üzembe venni a szivattyút.

7. A hálózati csatlakozásvezeték kicserélése

Veszély!

Ha ennek a készüléknek a hálózatra csatlakoztató vezetéke megsérült, akkor ezt a gyártó vagy annak a vendégszolgálatosa, vagy egy hasonlóan szakképzett személy által ki kell cseréltetni, azért hogy elkerülje a veszélyeztetéseket.

8. Tisztítás, karbantartás és pótalkatrész megrendelés

A készülék nagyjában nem igényel gondozást. De azért egy hosszú élettartam érdekében egy rendszeres kontrollt és ápolást ajánlunk.

Veszély!

Minden karbantartási munka előtt a készüléket feszültségmentesre kell kapcsolni, húzza ki a szivattyú hálózati csatlakozóját a dugaszoló aljzatból.

Biztosítsa, hogy minden csatlakoztatott vezeték nyomásmentes.

8.1 Karbantartás

- A készülék esetleges eldugulása esetén kapcsolja rá a nyomóvezetékét a vízvezetékre és vegye le a szivótömlőt. Nyissa meg a vízvezetékét. Kapcsolja többször kb. két másodpercig be a készüléket. Ezen a módon a legtöbb esetben el lehet távolítani az eldugulást.
- Ellenőrizze rendszeresen le szennyeződésre az előszűrőt (13) és a visszacsapó szelepet azért, hogy helyesen dolgozni tudjon a szivattyú. Az előszűrőt folyó víz alatt megtisztítani.
- A készülék belsejében nem található további karbantartandó rész.

8.2 Szoftvér-frissítés:

Ahhoz hogy elvégezze a szivattyú szoftvér-frissítését, másolja az új szoftvért egy üres USB-eszközre (adott esetben formázni előtte az USB-eszközt). Hagyja magát az App-on belül automatikusa értesíteni új szoftvér-frissítéssel kapcsolatban vagy informálódjon alternatívan a honlapunkon.

1. A szoftvér-frissítés előtt a készüléket feszültségmentesre kell kapcsolni, húzza ki a szivattyú hálózati csatlakozóját a dugaszoló aljzatból.

2. Nyissa ki a védősapkát és csatlakoztassa az USB-csatlakozón (12) keresztül rá az USB-eszközt (4-es kép).
3. Csatlakoztassa rá a szivattyú hálózati vezetékét.
4. A frissítési-folyamat automatikusan indít és pislog az LED-kijelző (5-ös kép/poz. B).
5. Ha folyamatosan világít az LED-kijelző (5-ös kép/poz. B), akkor le van zárva a folyamat.
6. Húzza le az USB-eszközt és csukja be a védősapkát.

8.3 Az előszűrő-betét megtisztítása

- Rendszeresen megtisztítani az előszűrőbetét, ha szükséges kicserélni.
- Eltávolítani az előszűrősapkát (3) és kivenni az előszűrőt (13) (3-as kép).
- Az előszűrőt egy sima felületen történő kiprolás által megtisztítani.
- Az előszűrő az folyó, tiszta víz alatt lesz megtisztítva.
- Erős szennyeződésnél szappanlúggal kimosni, azután tiszta vízzel kiöblíteni és hagyni a levegőn megszáradni.
- Az előszűrő tisztításához nem szabad maró hatású tisztítókat vagy benzint használni.
- Az összeszerelés az ellenkező sorrendben történik.

8.4 A pótalkatrész megrendelése:

Pótalkatrész megrendésénél a következő adatokat kellene megadni:

- A készülék típusát
- A készülék cikk-számát
- A készülék ident-számát
- A szükséges pótalkatrész pótalkatrész számát

Aktuális árak és információk a

www.Einhell-Service.com alatt találhatóak.

9. Megsemmisítés és újrahaznosítás

A szállítási károk megakadályozásához a készülék egy csomagolásban található. Ez a csomagolás nyersanyag és ezáltal ismét felhasználható vagy pedig visszavezethető a nyersanyag körforgáshoz. A készülék és annak a tartozékai különböző anyagokból állnak, mint például fémből és műanyagokból. Defektes készülékek nem tartoznak a házi hulladékok közé. Szakszerű megsemmisítéshez le kellene adni a készüléket egy megfelelő gyűjtőhelyen. Ha nem ismer gyűjtőhelyeket, akkor érdeklődjön útánna a községi önkormányzatnál.

10. Tárolás

- A készüléket és a készülék tartozékait egy sötét, száraz és fagymentes helyen tárolni. Az optimális tárolási hőmérséklet 5 és 30 °C között van. A készüléket az eredeti csomagolásban őrizni meg.
- Hosszabb nemhasználat vagy átteleltetés előtt a szivattyút alaposan át kell vízzel öblíteni, komplett kiüríteni és szárazon tárolni.
- Fagyveszély esetén a készüléket teljessen ki kell üríteni.
- Hosszabb üzemszünet után egy rövid ki-/bekapcsolás által leellenőrizni, hogy a rotor kifogástalanul forog e.

11. Hibakeresési terv

Zavarok	Lehetséges okok	Elhárítás
Nem szív meg a szivattyú	Szivárgó ill. megrongálódott szívóvezeték	Ellenőrizze le a következő helyeket tömörségükre: <ul style="list-style-type: none"> - Szívóvezeték - vízbetöltő csavar / vízleeresztő csavar / szellőztető csavar / előszűrő sapka - Csatlakozás helyeit a szívótömlőn
	Túl sokáig tart a megszívási folyamat	<ul style="list-style-type: none"> - Leellenőrizni a szívásmagasságot - A megszívási folyamat 5 percig is eltarthat. - Az elszívó vezetékét állandóan emelkedően / vízszintesen fektetni le.
	Dugulás a szívóvezetékben	Ellenőrizze le a következő helyeket és tisztítsa meg őket: <ul style="list-style-type: none"> - Szívóvezeték - Megszívó részleg - Szívókosár (inkl. visszacsapó szelep) - Előszűrő (inkl. visszacsapó szelep) Szerelje fel a szivattyú védelmére: <ul style="list-style-type: none"> - szívókosár - Előszűrő
	Folyadék nélkül a szivattyúgépház.	Feltölteni a szállítandó folyadékkal a szivattyúgépházat.
	Nincs vízben a szívókosár.	Bemeríteni a vízbe a szívókosarat. Ügyeljen egy elegendő bemerülési mélységre / vízmennyiségre, úgyhogy a vízkivételnél ne süllyedjen le a szint a szívókosár alá.
	Nem tud eltávozni a levegő	<ul style="list-style-type: none"> - Nyissa ki a nyomóvezetékben a megfelelő lezáró szereket (szórófúvókákat, szelepeket stb.). Kezden azoknál a lezáró szereknél, amelyek legközelebb vannak a szivattyúhoz. - Nyissa meg a szivattyú megtöltésénél a szellőztető csavar azért, hogy el tudjon távozni a levegő a szivattyúgépházból.

Zavarok	Lehetséges okok	Elhárítás
Elégtelen a vízszállítási mennyiség	Szivárgó ill. megrongálódott szívóvezeték	Ellenőrizze le a következő helyeket tömörségükre: - Szívóvezeték - vízbetöltő csavar / vízleeresztő csavar / szellőztető csavar / előszűrő sapka - Csatlakozás helyeit a szívótömlőn
	Túl magas a szívómagasság.	Leellenőrizni a szívás magasságát.
	Szennyeződött a szívókosár (inkl. visszacsapó szelep).	Megtisztítani a szívókosarat (inkl. visszacsapó szelepet).
	Szennyeződött az előszűrő (inkl. visszacsapó szelep).	Megtisztítani az előszűrőt (inkl. visszacsapó szelepet).
	Megtörve a nyomásoldalon a tömlő.	Eltávolítani a tömlőn a törődési helyeket.
	Leszűkülve az átmérő a nyomásoldalon.	Kerülni a szűkülési helyket.
	A szivattyú szállítási teljesítménye a szállítási magasságtól és a csatlakoztatott perifériától függ.	Figyelembe venni a maximális szállítási magasságot, adott esetben más tömlőátmérőt vagy más tömlőhosszat választani.
Nem indul a motor	Hiányzik a hálózati feszültség.	Leellenőrizni a biztosítékot és az elektromos csatlakozást.
	Blokkol a szivattyúkerék.	Egy csavarbehajtó segítségével a szellőztető sapkán átcsavarni a motortengelyt (kiereszteni az összeragadt csúszógyűrű tömitést).
A hőkapcsoló lekapcsolja a szivattyút	A szivattyú túlhevülése / túlterhelése	Hagyni a készüléket lehűlni!
	Túl magas a szállítandó folyadék vagy a környezet hőmérséklete.	Ügyeljen a szállított folyadék engedélyezett hőmérsékletére. Gondoskodjon a szivattyú elegendő hűtéséről.
	Szivattyú szárazmenete.	Elhárítani a szárazmenet okát. Vegye figyelembe a „Nem szív meg a szivattyú” alatti pontokat. Megakadályozni a szárazmenetet.



Csak az EU-országoknak

Ne dobja az elektromos szerszámokat a háztartási hulladék közé!

Az elektromos és elektronikus-öregkészülékek 2012/19/EG európai irányvonala és a nemzeti jogba való átvétele szerint az elhasznált elektromos szerszámokat szétválasztva kell összegyűjteni és vissza kell vezetni egy környezetvédelemnek megfelelő újrafelhasználáshoz.

Recycling-alternatívák a visszaküldési felszólításhoz:

Az elektromos készülék tulajdonosa, a tulajdon feladása esetében köteles a visszaküldés helyett alternatív a szakszerű értékesítéssel kapcsolatban összedolgozni. Az öreg készüléket ehhez egy visszavevő helynek is át lehet hagyni, amely elvégzi a nemzeti körforgásipari- és hulladéktörvények értelmében levő megsemmisítést. Ez nem érinti az öreg készülékek mellékelt elektromos alkatórészek nélküli tartozékait és segítőeszközeit

A termékek dokumentációjának és a kisézőpapírjainak az utánnomtatása vagy egyéb sokszorosítása, kivonatossan is csak az Einhell Germany AG kihangsúlyozott beleegyezésével engedélyezett.

Technikai változtatások jogát fenntartva

Szervíz-információk

A garanciaokmányokban megnevezett minden országban kompetens szervíz-partnereket tartunk fenn, akik kontaktusi lehetőségét kérjük vegye ki a garanciaokmányból. Ezek minden szervíz-ügyben mint javítás, pótalkatrész- és gyorsan kopó rész-ellátás vagy a fogyóeszközök megrendelhetőségével kapcsolatban a rendelkezésére állnak.

Figyelembe kell venni, hogy ennél a terméknél a következő részek már használat szerinti vagy természetes kopásnak vannak alávetve ill. a következő részekre van mint fogyóeszközökre szükség.

Kategória	Példa
Gyorsan kopó részek*	Előszűrő, szűrőtöltény
Fogyóeszköz/ fogyórészek*	
Hiányzó részek	

* nincs okvetlenül a szállítás terjedelmében!

Hiányok vagy hibák esetén kérjük a hibaesetet a www.Einhell-Service.com alatt bejelenteni. Kérjük ügyeljen egy pontos hibaleírásra és felelje meg mindenesetre a következő kérdéseket:

- Működött már egyszer a készülék, vagy elejétől kezdve már defekt volt?
- Feltűnt Önnek a defekt fellépése előtt valami a készüléken (tünet a defekt előtt)?
- Az Ön véleménye szerint mi a készülék hibás működése (főtünet)?
Írja le ezt a hibás működést.

Garanciaokmány

Tisztelt Vevő,

termékeink szigorú minőségi ellenőrzés alá vannak vetve. Ha ez a készülék mégis egyszer nem működne kifogástalanul, akkor azt nagyon sajnáljuk és kérjük Önt forduljon a szervizszolgáltatásunkhoz amely ebben a garanciaártyában megadott cím alatt található. Szívesen állunk a rendelkezésére telefonon is, az alul megadott szervizszám alatt. A garanciaigény érvényesítésével kapcsolatban a következő érvényes:

1. Ezek a garanciafeltételek csak kizárólagosan a fogyasztóknak szólnak, ez annyit jelent hogy természetes személyeknek, akik nem szánják ezt a terméket sem üzemszerű sem egyéb önálló tevékenységeik körén belül használni. Ezek a garanciafeltételek szabályozzák a kiegészítő garanciateljesítményeket, amelyeket a lent megnevezett gyártó a vásárlóknak az új készülékeire ígér a törvényileg előírt garanciaszolgálathoz kiegészítően. A jogi szavatossági igényei, nincsennek ez a garancia által érintve. A garanciateljesítményünk az Ön számára díjmentes.
2. A garanciateljesítmény csak kizárólagosan az Ön által, a lent megnevezett gyártótól megvásárolt új készüléken felmerülő olyan hibákra terjed ki, amelyek bebizonyíthatóan egy anyaghibán vagy egy gyári hibán alapszanak és korlátolva van választásunk szerint, vagy ezeknek a hibáknak az elhárítására vagy a készülék kicserélésére.
Kérjük vegye figyelembe, hogy a készülékeink rendeltetésük szerint nem az ipari, kézműipari vagy szakmai használatra lettek konstruálva. Ezért a garanciaszerződés nem jön létre, ha a készülék a garancia ideje alatt kisipari, kézműipari vagy ipari üzemek területén lett használva vagy ha, egyenértékű igénybevételek lett kitéve.
3. A szavatosságunk alól ki vannak véve:
 - olyan károk a készüléken, amelyek az összeszerelési utasítás figyelmen kívül hagyása vagy amelyek a nem szakszerű felszerelés, a használati utasítás figyelmen kívül hagyása (mint például egy rossz hálózati feszültségre vagy áramfajtára való rákapcsolás), vagy a karbantartási és biztonsági határozatok figyelmen kívül hagyása vagy a készüléknek egy nem normális környezeti feltételeknek történő kitétele vagy egy hiányos ápolás és karbantartás által keletkeztek.
 - károk a készüléken, amelyek egy rossz bánásmód vagy nem szakszerű használatok (mint például a készülék túlterhelése vagy nem engedélyezett betétszerszámok vagy tartozékok használata), idegen testeknek a készülékbe levő behatolása (mint például homok, kövek és por, szállítási károk), erőszak kifejtése vagy idegenkezűség (mint például leesés általi károk) által jöttek létre.
 - károk a készüléken vagy a készülék részein, amelyek a használatnak megfelelő, szokásos vagy egyéb természetes elkopásra vezethetőek vissza.
4. A garancia időtartama 24 hónap és a készülék vásárlási napjával kezdődik. Garanciaigényeket a garancia idő lejáratá előtt kell, két héten belül, a defekt felismerése után érvényesíteni. Ki van zárva a garanciaigények érvényesítése a garanciaidő letelte után. A készülék javítása vagy kicserélése nem hosszabbítja meg a szavatosság idejét, se nem indul el a teljesítmény által egy új garanciaidő a készülékre vagy az esetleg beépített pótalkatrészekre. Ez egy helyszíni szerviz esetében is érvényes.
5. A garanciajogának az érvényesítéséhez kérjük jelentse be a defektes készüléket a következő cím alatt: www.Einhell-Service.com. Kérjük tartsa kéznélben az új készülék ön általi vásárlásának a bizonylatát vagy más igazolásait. Olyan készülékeket, amelyek megfelelő igazolás vagy típusábra nélkül kerülnek beküldésre, azok hiányzó hozzárendelési lehetőség miatt ki vannak zárva a garanciateljesítmény alól. Ha a készülék defektjére kiterjed a garanciateljesítményünk, akkor azonnal visszakap egy megjavított vagy egy új készüléket.

Magától érthető, hogy a költségek megtérítése ellenében szívesen megjavítjuk azokat a készüléken levő defekteket, amelyek nem esnek a garancia terjedelme alá vagy amelyeket már nem érinti a garancia. Ehhez kérjük a készüléket a szervizcímünkre beküldeni.

Ennek a használati utasításnak a szerviz-információja szerint utalunk ennek a garanciának a gyorsan kopó részekkel, használati részekkel és hiányzó részekkel kapcsolatban fennálló fenntartásaira.

Pericol!

La utilizarea aparatelor trebuie respectate câteva măsuri de siguranță, pentru a evita accidentele și daunele. De aceea, citiți cu grijă instrucțiunile de utilizare/indicațiile de siguranță. Păstrați aceste materiale în bune condiții, pentru ca aceste informații să fie disponibile în orice moment. Dacă predați aparatul altor persoane, înmânați-le și aceste instrucțiuni de utilizare /indicații de siguranță. Nu ne asumăm nici o răspundere pentru accidente sau daune care rezultă din nerespectarea acestor instrucțiuni de utilizare și a indicațiilor de siguranță.

Explicarea simbolurilor utilizate (a se vedea figura 6)

1. **Pericol!** – Citiți manualul de utilizare pentru a reduce riscul producerii unui accident.

1. Indicații de siguranță

Indicațiile de siguranță corespunzătoare le găsiți în broșura anexată!

Avertisment!

Citiți toate indicațiile de siguranță, instrucțiunile și țineți cont de imaginile și datele tehnice care însoțesc acest aparat electric. Nerespectarea următoarelor instrucțiuni pot duce la electrocutare, incendiu și/sau răni grave.
Păstrați toate instrucțiunile și indicațiile de siguranță pentru viitor.

Acest aparat poate fi utilizat de copii de peste 8 ani, precum și de persoane cu capacități fizice, senzoriale sau mentale limitate sau care nu au experiență și cunoștințe, atunci când sunt supravegheați sau au primit instrucțiuni în legătură cu modul de utilizare sigură a aparatului și au înțeles pericolele care pot rezulta din utilizarea lui. Copiilor le este interzis să se joace cu aparatul. Este interzisă curățarea și întreținerea aparatului de către copii fără supraveghere.

2. Descrierea aparatului și cuprinsul livrării

2.1 Descrierea aparatului (Fig. 1-4)

1. Șurub de scurgere a apei
2. Racord de aspirație
3. Capac prefiltru
4. Șurub de aerisire
5. Racord de presiune
6. Mâner de transport
7. Panou de comandă cu afișaj LED
8. Adaptor de conectare aprox. 33,3 mm (R1 filet exterior)
9. Cheie pentru capac prefiltru
10. Antenă suplimentară
11. Racord pentru antenă suplimentară
12. Conexiune USB
13. Prefiltru

2.2 Cuprinsul livrării

Vă rugăm să verificați integralitatea articolului în baza cuprinsului livrării descris. În cazul în care lipsesc piese, vă rugăm să vă adresați în interval de maxim 5 zile lucrătoare de la cumpărarea articolului la centrul nostru de service sau la magazinul la care ați achiziționat aparatul, prezentați în acest caz un bon de cumpărare valabil. Vă rugăm să țineți cont de tabelul de garanție cuprins în informațiile de service din capătul instrucțiunilor de utilizare.

- Deschideți ambalajul și scoateți aparatul cu grijă.
- Îndepărtați ambalajul, precum și siguranțele de ambalare și de transport (dacă există).
- Verificați dacă livrarea este completă.
- Controlați aparatul și accesoriile dacă nu prezintă pagube de transport.
- Păstrați ambalajul după posibilitate, până la expirarea duratei de garanție.

Pericol!

Aparatul și ambalajul nu sunt jucării pentru copii! Copiilor le este interzis să se joace cu pungi din material plastic, folii și piese mici! Există pericolul de înghițire și sufocare!

- Hidrofor automat
- Adaptor pentru racordare cca. 33,3 mm (R1 filet exterior)
- Antenă suplimentară
- Cheie pentru capac prefiltru
- Instrucțiuni de utilizare originale
- Indicații de siguranță

3. Utilizarea conform scopului

Domeniul de utilizare:

- Pentru irigarea și udarea spațiilor verzi, straturilor de legume și grădinilor.
- Pentru exploatarea aspersoarelor de irigat gazonul.
- Cu prefiltru pentru scoaterea apei din iazuri, pârauri, recipiente de apă de ploaie, cisterne de colectare a apei de ploaie și fântâni.
- Pentru aprovizionarea cu apă menajeră.

Medii transportate:

- Pentru transportarea apei limpezi (apă dulce), apei de ploaie sau a leșiilor ușoare de la spălat ori a apelor uzate.
- Temperatura maximă a lichidului pompat nu trebuie să depășească +35 °C în regim de funcționare continuă.
- Cu acest aparat nu se vor transporta lichide inflamabile, volatile sau explozive.
- Se va evita de asemenea transportul lichidelor agresive (acizi, leși, levigat de siloz etc.) precum și a lichidelor cu materiale abrazive (nisip).
- Aparatul nu se pretează la transportul de apă potabilă.

Aparatul poate fi utilizat numai în conformitate cu scopul pentru care a fost creat. Orice utilizare care depășește acest domeniu este considerată neconformă. Pentru eventualele daune sau accidente de orice tip rezultate ca urmare a utilizării neconforme a aparatului răspunde utilizatorul/ operatorul și nu producătorul.

Vă rugăm să țineți de asemenea cont de faptul că aparatele noastre nu sunt construite pentru utilizare în scopuri meșteșugărești sau industriale. Nu ne asumăm nicio răspundere pentru eventualele probleme survenite ca urmare a utilizării aparatului în întreprinderi lucrative, meșteșugărești sau industriale precum și în alte activități similare.

4. Date tehnice

Racordul de rețea	220-240 V~ 50 Hz
Putere consumată.....	1100 Watt
Cantitate pompată	4400 l/h
Înălțime maximă de transport	48 m
Presiunea max. de transport	0,48 MPa (4,8 bar)
Înălțimea max. de sucțiune	8 m
Racord de presiune	cca. 33,3 mm (R1 filet interior)
Racord de absorbție	cca. 42 mm (R1 ¼ filet exterior)
Temperatura max. a apei	35 °C
Nivelul măsurat al capacității sonore L_{WA}	76,3 dB(A)
Nesiguranță K_{WA}	2,01 dB
Nivelul garantat al capacității sonore L_{WA}	78 dB (A)
Tip de protecție	IPX4

5. Înainte de punerea în funcțiune

Înainte de racordare, asigurați-vă că datele de pe plăcuța de identificare a aparatului corespund cu datele de rețea.

5.1 Racord pentru conducta de aspirație

- Fixați un furtun de aspirație (furtun din material plastic cu întăritor spiralat de cel puțin 19 mm (¾ ") direct sau prin intermediul unui niplu filetat la racordul de aspirație de cca. 42 mm (R1 ¼ filet exterior) al aparatului.
- Folosiți adaptorul pentru racordare (8) pentru a reduce filetul racordului de aspirație la cca. 33,3 mm (R1 filet exterior).
- Pozați conducta de aspirație ascendent, de la sursa de apă spre aparat. Evitați neapărat așezarea conductei de aspirație deasupra înălțimii pompei; bulele de aer din conduct de aspirație duc la încetinirea și împiedicarea procesului de aspirație.
- Conductele de aspirație și de presiune trebuie montate în așa fel încât să nu exercite nicio presiune mecanică asupra aparatului.
- Supapa de aspirație trebuie să se găsească suficient de adânc în apă astfel încât să se evite mersul în gol al aparatului atunci când nivelul apei scade.
- O conductă de aspirație neetanșă împiedică aspirarea apei prin aspirarea aerului.

- Evitați aspirarea corpurilor străine (nisip, etc.). Dacă este necesar, montați în acest scop un prefiltru.

5.2 Racordul conductei de presiune

- Conducta de presiune (trebuie să fie de cel puțin cca. 19 mm (3/4") trebuie racordată direct sau prin intermediul unui niplu filetat la racordul conductei de presiune (cca. 33,3 mm (R1 filet interior)) al aparatului.
- Bineînțeles că poate fi folosit și un furtun de presiune de cca. 13 mm (1/2") cu fittinguri adecvate. Capacitatea de transport însă se reduce datorită racordului de presiune mai mic.
- Pe timpul procesului de aspirație, dispozitivele de închidere din conducta de presiune (duze de stropire, ventile etc.) se vor deschide complet pentru ca aerul existent în conducta de aspirație să poată scăpa liber.
- Asigurați-vă că furtunul de presiune nu se îndoaie atunci când utilizați pompa în regimul automat. Dacă furtunul este conectat direct la partea de presiune, se recomandă utilizarea unui cot de cca. 33,3 mm (R1 filet exterior).

5.3 Pregătirea pompei (Fig. 3)

- Deschideți șurubul de aerisire (4) pentru ca aerul să poată ieși atunci când umpleți carcasa pompei.
- Deșurubați capacul prefiltrului (3) cu cheia alăturată (9) și extrageți prefiltrul (13). După aceea puteți umple carcasa pompei cu apă prin intermediul capacului prefiltrului (3). Umplerea cu apă a conductei de aspirație accelerează procesul de aspirare.
- Montarea se va efectua în ordine inversă.

5.4 Racordul electric

- Racordul electric se realizează la o priză cu contact de protecție de 220-240 V~ 50 Hz. Protecție cu siguranțe de cel puțin 10 amperi.
- Motorul este protejat împotriva suprasolicitării sau blocării prin intermediul senzorului de temperatură încorporat. În caz de supraîncălzire, senzorul de temperatură decuplează automat pompa și, după ce se răcește, aceasta pornește din nou.

5.5 Racordul antenei suplimentare

Pompa dispune de o antenă integrată. Puterea semnalului radio al antenei interne este suficientă pentru funcționarea automată în majoritatea cazurilor. Antena suplimentară inclusă în cuprinsul livrării poate fi utilizată pentru a amplifica semnalul radio. Acest lucru poate fi necesar dacă, de exemplu, pompa este instalată în subsol, în spatele unor pereți groși sau în magazii acoperite cu tablă. Antena este cel mai bine plasată în afara camerei izolatoare. Pentru a face acest lucru, conectați antena suplimentară (10) inclusă în pachetul de livrare la conexiunea antenei (11) a pompei și înșurubați piulița olandeză strâns cu mâna (Fig. 4). Pompa utilizează acum antena suplimentară externă.

5.6 Controlul pompei cu ajutorul aplicației

Aplicația vă oferă opțiuni de setare versatile pentru pompa dvs., iar datele de performanță pot fi, de asemenea, consultate. Puteți controla de la distanță pompa manual, o puteți acționa în funcție de timpul de lucru definit sau utilizând modul SMART. Aplicația vă afișează mesaje de eroare și avertizări în timpul funcționării.

5.6.1 Descărcarea aplicației

Mai întâi descărcați aplicația Einhell pentru pompa dvs. pe smartphone. Aplicația Einhell poate fi accesată prin intermediul următorului link și al codului QR:

iOS: <http://qr.einhell.com/12e103ce>



Android: <http://qr.einhell.com/176c0443>



5.6.2 Înregistrarea pompei

Aparatul dvs. dispune de o funcție IoT (Internet of Things). Pompa dvs. se poate conecta la rețeaua de telefonie mobilă disponibilă prin intermediul unui cip SIM integrat și, astfel, este independentă de o conexiune Bluetooth sau WLAN. În primii 5 ani nu veți suporta nicio taxă de utilizare a pompei în rețeaua de telefonie mobilă, deoarece acestea sunt acoperite de prețul de achiziție. Prin intermediul aplicației pot fi vizualizate informații despre termenul rămas și despre o eventuală prelungire. În setarea din fabrică, funcția este dezactivată și pompa încearcă să se conecteze la rețea; LED-ul de rețea clipește (Fig. 5/ Poz. C) albastru. Pentru a vă activa pompa, urmați instrucțiunile din aplicație.

Dacă înregistrarea și conectarea la rețea se realizează cu succes, LED-ul de rețea se aprinde (Fig. 5/Poz. C) albastru și opțiunile versatile de setare și funcțiile aplicației vă stau acum la dispoziție. Asigurați-vă că pompa și smartphone-ul dvs. au o conexiune sigură la internet atunci când efectuați setările în aplicație. Pentru funcționarea automată a pompei într-o perioadă de lucru programată, numai pompa trebuie să fie conectată la internet.

5.6.3 Resetarea înregistrării

În cazul în care la prima punere în funcțiune, LED-ul albastru (Fig. 5/Poz. C) luminează continuu, pompa este deja înregistrată. Pompa trebuie să fie resetată și înregistrată pe numele dvs. Pentru a face acest lucru, contactați serviciul nostru pentru clienți și aveți la îndemână chitanța și numărul de serie al pompei.

6. Operare

6.1 Afișajul LED (Fig. 5)

6.1.1 LED-urile de stare

Regimul de funcționare actual este semnalizat prin afișajul LED (Fig. 5/Poz. B).

Lumină galbenă:

Pompa este conectată la sursa de alimentare.

Lumină galbenă și verde:

Pompa este în funcțiune și pornește imediat, un consumator pentru extragerea lichidului pompat este deschis.

Clipește galben:

Pompa acumulează presiune (de ex., când robinetul de apă este închis) și se decuplează de la sine.

Lumină galbenă, verde și roșie:

Pompa merge în gol, fără lichid de transportat. Pompa efectuează 3 încercări de eliminare a funcționării în gol înainte ca protecția împotriva funcționării în gol să se declanșeze în cele din urmă.

Lumină galbenă și roșie:

Protecția împotriva funcționării în gol a fost declanșată, aspirarea lichidului pompat nu mai este posibilă. Cu ajutorul depanării, găsiți și eliminați defecțiunea (de ex. neetanșeită a conductei de aspirație). Confirmați apoi prin apăsarea butonului RESTART (Fig. 5/Poz. A) pentru a pune pompa din nou în funcțiune.

6.1.2 LED de rețea

Prin LED-ul de rețea (Fig. 5/Poz. C), pompa semnalizează starea ei de rețea.

Clipește albastru:

Pompa caută o conexiune la rețea.

Lumină albastră:

Pompa este conectată la rețea.

6.2 Funcționarea pompei

Pompa oferă regimuri de funcționare versatile, permițându-vă să o folosiți în moduri diferite. Prin intermediul aplicației aveți la dispoziție opțiuni de setare versatile pentru pompă și puteți accesa datele de performanță. De asemenea, aplicația vă afișează mesaje de eroare și avertizări în timpul funcționării.

Puteți opera pompa atât manual de la panoul de comandă al pompei, cât și cu ajutorul aplicației. În cazul în care pompa este pornită, indiferent de regimul de funcționare, pompa este setată pe un mod automat pentru apă menajeră. Indiferent de modul utilizat, pompa pornește întotdeauna atunci când partea de presiune este deschisă și se oprește din nou în mod automat atunci când nu există extragere de lichid pompat.

Regimul de funcționare actual este semnalizat prin afișajul LED (Fig. 5/Poz. B) (a se vedea capitolul „Afișaj LED”).

Comutatorul de debit și presiune nu are opțiuni de reglare sau de comutare, ci funcționează complet automat.

Procesul de aspirație

Pompa este pornită într-unul dintre regimurile de funcționare și pornește imediat. Pompa efectuează 3 încercări de eliminare a funcționării în gol înainte ca protecția împotriva funcționării în gol să se declanșeze în cele din urmă.

Pompa acumulează presiune în timpul funcționării și se oprește automat atunci când conducta de presiune este închisă. Dacă presiunea din conducta de presiune scade, de exemplu, din cauza deschiderii unui dispozitiv de închidere, pompa pornește din nou.

6.2.1 Operare manuală

Pompa poate fi pornită și oprită manual în orice moment cu ajutorul butonului RESTART (Fig. 5/Poz. A). În acest sens nu este necesară o înregistrare a pompei. Pompa nu are nicio opțiune pentru a seta durata maximă de funcționare în acest mod.

6.2.2 Telecomandă prin aplicație

Pompa poate fi pornită și oprită manual prin intermediul aplicației și al smartphone-ului dvs. O comandă de pornire sau de oprire este trimisă pompei prin intermediul rețelei.

6.2.3 Orar cu aplicație

Prin intermediul aplicației, aveți posibilitatea de a opera pompa în funcție de orarul de lucru stabilit. Pompa primește o comandă de pornire sau de oprire prin intermediul rețelei pentru intervalul de lucru stabilit. Asigurați-vă că pompa are o conexiune de rețea fiabilă.

În cazul în care conexiunea la rețea este întreruptă, pompa continuă inițial să funcționeze și se oprește automat după timpul maxim de funcționare stabilit.

6.2.4 Modul SMART cu aplicație

Modul SMART al pompei permite irigarea automată. Pentru a putea utiliza modul SMART sunt necesare mai întâi câteva date specifice. Pentru ca pompa să determine necesarul de bază pentru lichidul pompat în perioada corespunzătoare, trebuie mai întâi să acționați pompa manual sau prin intermediul unui orar din aplicație. Necesarul de bază corespunzător este determinat de debitul pompei. De asemenea sunt necesare date meteorologice specifice locului pentru a determina momentul optim de irigare. În acest sens, introduceți locația pompei în aplicație.

După ce ați introdus datele în aplicație, apare o bară de progres în modul SMART pentru a vă informa câte date mai trebuie colectate. De îndată ce pompa a colectat suficiente date, aceasta este pregătită să preia singură irigarea.

6.3 Timp maxim de funcționare

Durata maximă de funcționare începe cu o comandă de pornire a pompei. Acest lucru trebuie făcut manual sau automat prin intermediul aplicației. Acest lucru nu ia în considerare dacă pompa pompează efectiv sau nu. Pompa se oprește automat după timpul de funcționare setat, dacă nu a fost dată nicio comandă de oprire de către utilizator.

Atenție! - În cazul în care pompa este pornită manual la pompă prin apăsarea butonului RESTART (Fig. 5/Poz. A), nu se aplică setarea timpului maxim de funcționare. Pompa funcționează continuu, cu excepția cazului în care se dă o comandă de oprire.

Atenție! - Timpul de funcționare actual scurs este resetat la fiecare comandă de pornire prin intermediul aplicației. Acest lucru poate fi făcut manual sau automat prin intermediul aplicației.

6.4 Monitorizarea temperaturii

Pompa dispune de monitorizarea temperaturii lichidului pompat și este activă indiferent de regimul de funcționare. Dacă monitorizarea temperaturii a fost declanșată, afișajul LED clipește (Fig. 5/Poz. B) roșu și pompa se decuplează. Temperatura lichidului pompat a fost subdimensionată sau depășită. Așteptați până când lichidul pompat a atins temperatura de funcționare admisă. Puteți pune din nou pompa în funcțiune prin apăsarea butonului RESTART (Fig. 5/Poz. A) sau prin aplicație.

Temperatura maximă a lichidului pompat nu trebuie să depășească +35° C în regim de funcționare continuă.

6.5 Mesaje de eroare și avertizări

Verificați în mod regulat aplicația pentru a vedea dacă există mesaje de eroare și avertizări. Primiți mesaje de eroare, avertizări, precum și memento-uri prin intermediul unei notificări push pe smartphone-ul dvs. Dacă nu doriți acest lucru, puteți ajusta setările de notificare din aplicație. Asigurați-vă că datele de fundal ale aplicației Einhell sunt activate pe smartphone-ul dvs. și că smartphone-ul dvs. are o conexiune activă la internet. Puteți depista și elimina defecțiunea (de ex. neetanșeitarea conductei de aspirație) cu ajutorul instrucțiunii și a depanării. Apăsați apoi butonul RESTART (Fig. 5/Poz. A) sau confirmați mesajul de eroare din aplicație pentru a pune pompa din nou în funcțiune.

7. Schimbarea cablului de racord la rețea

Pericol!

În cazul deteriorării cablului de racord la rețea a acestui aparat, pentru a evita pericolele acesta trebuie înlocuit de către producător sau un scvenciu de clienți sau de o persoană cu calificare similară.

8. Curățirea, întreținerea și comanda pieselor de schimb

În general, aparatul nu necesită întreținere curentă. Pentru o durată de funcționare mai îndelungată, recomandăm însă un control și o îngrijire regulată.

Pericol!

Înainte oricărei lucrări de întreținere, aparatul se va scoate de sub tensiune; pentru aceasta se va scoate ștecherul din priză.

Asigurați-vă că toate conductele conectate sunt depresurizate.

8.1 Întreținerea

- În cazul în care aparatul se înfundă, contactați conducta de presiune la conducta de apă și scoateți furtunul de aspirație. Deschideți conducta de apă. Porniți aparatul de mai multe ori timp de aproximativ două secunde. În acest fel, înfundările pot fi eliminate în cele mai frecvente cazuri.

- Verificați în mod regulat dacă prefiltrul (13) și supapa antiretur sunt murdare, astfel încât pompa să poată funcționa corect. Curățați prefiltrul sub jet de apă.
- În interiorul aparatului nu se găsesc alte piese care necesită întreținere.

8.2 Actualizare de software:

Pentru a efectua o actualizare a software-ului pompei dvs., copiați noul software pe un stick USB gol (formatați stick-ul USB în prealabil, dacă este necesar). Primiți notificări automate cu privire la noile actualizări de software în aplicație sau, alternativ, consultați site-ul nostru web.

1. Înainte de orice actualizare de software, aparatul trebuie deconectat de la sursa de alimentare prin scoaterea fișei de rețea a pompei din priză.
2. Deschideți capacul de protecție și conectați stick-ul USB la conexiunea USB (12) (Fig. 4).
3. Conectați cablul de rețea al pompei.
4. Procesul de actualizare începe automat, iar afișajul LED (Fig. 5/Poz. B) clipește.
5. Dacă afișajul LED (Fig. 5/Poz. B) luminează continuu, procesul este finalizat.
6. Scoateți stick-ul USB și închideți capacul de protecție.

8.3 Curățarea inserției prefiltrului

- Curățați cu regularitate inserția prefiltrului, iar dacă este necesar înlocuiți-o
- Îndepărtați capacul prefiltrului (3) și extrageți prefiltrul (13) (Fig. 3).
- Curățați prefiltrul prin scuturarea acestuia pe o suprafață plană.
- Prefiltrul se curăță sub jet de apă curată.
- Dacă este foarte murdar, spălați-l cu soluție de săpun, apoi clătiți-l cu apă curată și lăsați-l să se usuce la aer.
- Nu folosiți detergenți puternici sau benzină pentru a curăța prefiltrul.
- Montarea se va efectua în ordine inversă.

8.4 Comanda pieselor de schimb:

La comanda pieselor de schimb trebuie comunicate următoarele informații;

- Tipul aparatului
- Numărul articolului aparatului
- Numărul de identificare al aparatului
- Numărul de piesă de schimb al piesei de schimb necesare

Informații și prețuri actuale găsiți la adresa www.Einhell-Service.com

9. Eliminarea și reciclarea

Aparatul se află într-un ambalaj pentru a împiedica pagubele de transport. Acest ambalaj este o materie primă și este astfel re folosibil sau poate fi readus în circuitul de revalorificare a materiilor prime. Aparatul și piesele sale auxiliare sunt construite din diferite materiale, cum ar fi de exemplu metal sau material plastic. Aparatele electrice nu se vor arunca la gunoiul menajer. Pentru salubritatea corespunzătoare, aparatul se va preda la un centru de colectare. Dacă nu aveți cunoștință unde se află un centru de colectare, informați-vă în acest sens la administrația comunală.

10. Lagăr

- Depozitați aparatul și accesoriile acestuia la loc întunecos, uscat și ferit de îngheț. Temperatura optimă de depozitare este între 5 și 30 °C. Păstrați aparatul în ambalajul original.
- Înaintea unei scoateri îndelungate din funcțiune sau pe timpul iernii, pompa se va spăla bine cu apă, se va goli complet și se va depozita într-un loc uscat.
- În cazul în care există pericol de îngheț, aparatul se va goli complet.
- După perioade mai îndelungate de staționare, verificați dacă rotorul se rotește corect, pornindu-l/oprindu-l scurt.

11. Plan de căutare a erorilor

Deranjamente	Cauză posibilă	Remediere
Pompa nu absoarbe	Conductă de aspirație neetanșă resp. deteriorată	Verificați următoarele porțiuni cu privire la etanșeitate: <ul style="list-style-type: none"> - Conducta de aspirație - Șurubul de umplere cu apă / Șurubul de evacuare a apei / Șurubul de aerisire / Capacul prefiltrului - Punctele de racordare ale conductei de aspirație
	Procesul de aspirație durează foarte mult timp	<ul style="list-style-type: none"> - Verificați înălțimea de aspirație - Procesul de aspirație poate dura până la 5 minute. - Așezați întotdeauna conducta de aspirație în sus / pe orizontală.
	Conductă de aspirație înfundată	Verificați următoarele porțiuni și curățați-le: <ul style="list-style-type: none"> - Conducta de aspirație - Zona de aspirație - Filtrul de aspirație (incl. supapa antiretur) - Prefiltrul (incl. supapa antiretur) Montați pentru protecția pompei: <ul style="list-style-type: none"> - Filtrul de aspirație - Prefiltrul
	Carcasa pompei fără lichid pompat.	Umpleți carcasa pompei cu lichidul pompat.
	Filtrul de aspirație nu este în apă.	Imersați filtrul de aspirație în apă. Asigurați-vă că adâncimea de imersie/cantitatea de apă este suficientă, astfel încât nivelul să nu scadă sub filtrul de aspirație atunci când se extrage apa.
	Aerul nu poate scăpa	<ul style="list-style-type: none"> - Deschideți dispozitivele de închidere corespunzătoare (duze de pulverizare, supape etc.) din conducta de presiune. Începeți cu dispozitivele de închidere care sunt cele mai apropiate de pompă. - La umplerea pompei, deschideți șurubul de aerisire pentru a permite aerului să iasă din carcasa pompei.

Deranjamente	Cauză posibilă	Remediere
Cantitatea pompată de apă este insuficientă	Conductă de aspirație neetanșă resp. deteriorată	Verificați următoarele porțiuni cu privire la etanșeitate: - Conducta de aspirație - Șurubule umplere cu apă / Șurubul de evacuare a apei / Șurubul de aerisire / Capacul prefiltrului - Punctele de racordare ale conductei de aspirație
	Înălțimea de aspirație prea mare.	Verificați înălțimea de aspirație.
	Filtrul de aspirație (incl. supapa antiretur) murdar.	Curățați filtrul de aspirație (incl. supapa antiretur).
	Prefiltrul (incl. supapa antiretur) murdar.	Curățați prefiltrul (incl. supapa antiretur).
	Furtunul din zona de presiune este îndoit.	Înlăturați zonele îndoite din furtun.
	Secțiunea transversală s-a îngustat în zona de presiune.	Evitați zonele îngustate.
	Debitul de refulare al pompei depinde de înălțimea de pompare și de periferia conectată.	Țineți cont de înălțimea max. de pompare, iar dacă este necesar, selectați alte diametre sau alte lungimi de furtun.
Motorul nu pornește	Lipsește tensiunea de rețea.	Verificați siguranțele și conexiunea electrică.
	Roata pompei blocată.	Rotiți arborele motorului prin capacul ventilatorului cu ajutorul unei șurubelnițe (slăbiți garnitura blocată a inelului de etanșare).
Termocomutatorul decuplează pompa	Supraîncălzire/ suprasolicitare a pompei	Lăsați aparatul să se răcească!
	Temperatura lichidului pompat sau a mediului este prea ridicată.	Fiți atenți la temperatura admisă a lichidului pompat. Asigurați o răcire suficientă a pompei.
	Funcționare în gol a pompei.	Remediați cauza funcționării în gol. Rețineți punctele de la „Pompa nu aspiră“. Evitați funcționarea în gol a pompei.



Numai pentru țări ale UE

Nu aruncați aparatele electrice la gunoiul menajer!

Conform directivei europene 2012/19/CE cu privire la aparatele electrice și electronice vechi și punerea în aplicare în legislația națională, aparatele electrice uzate trebuie colectate separat și supuse unui ciclu de reciclare ecologic.

Alternativă de reciclare la apelul de trimitere înapoi:

Alternativ returnării, proprietarul aparatului electric este obligat să participe la o valorificare corectă a acestuia, în cazul renunțării asupra proprietății aparatului. Aparatul vechi poate fi predat în acest sens unui centru de colectare, care execută o îndepărtare conform legilor naționale referitoare la reciclare și deșeuri. Nu sunt afectate accesoriile atașate aparatelor vechi și materiale auxiliare fără componente electrice.

Retipărirea sau orice altă multiplicare a documentației și documentelor însoțitoare ale produselor, chiar și parțial, este permisă numai cu acordul în mod expres a firmei Einhell Germany AG.

Ne rezervăm dreptul pentru modificări de ordin tehnic

Informații de service

În toate țările menționate în certificatul de garanție dispunem de parteneri de service competenți, datele de contact ale acestora le puteți găsi în certificatul de garanție. Acești parteneri vă stau la dispoziție pentru toate problemele referitoare la service, piese de schimb și de uzură sau aprovizionarea cu materiale de consum.

Se va ține cont de faptul că la acest produs, următoarele piese sunt supuse unei uzuri naturale sau datorate utilizării resp. că aceste piese sunt necesare ca materiale de consum.

Categorie	exemplu
Piese de uzură*	Prefiltru / Cartuș filtru
Material de consum/ Piese de consum*	
Piese lipsă	

* nu este cuprins în livrare în mod obligatoriu!

În caz de deteriorări sau defecte, vă rugăm să anunțați acest lucru pe pagina de internet www.Einhell-Service.com. Vă rugăm să țineți cont de descrierea exactă a defecțiunii și răspundeți în orice caz la următoarele întrebări:

- A funcționat aparatul o dată sau a fost de la început defect?
- Ați remarcat ceva înainte de defectarea aparatului (simptom înainte de defectare)?
- Ce fel de defecțiune prezintă aparatul după părerea dumneavoastră (simptom principal)?
Descrieți această defecțiune.

Certificat de garanție

Stimată clientă, stimat client,

produsele noastre sunt supuse unui control de calitate riguros. Dacă totuși vreodată acest aparat nu va funcționa ireproșabil, ne pare foarte rău și vă rugăm să vă adresați centrului nostru service, la adresa indicată la finalul acestui certificat de garanție. Bineînțeles că vă stăm și la telefon cu plăcere la dispoziție, la numerele de service menționate. Pentru revendicarea pretențiilor de garanție trebuie ținut cont de următoarele:

1. Aceste instrucțiuni de garanție se adresează exclusiv consumatorilor, deci persoanelor fizice, care nu doresc să utilizeze acest produs în cadrul unor activități lucrative sau pentru activități profesionale independente. Aceste instrucțiuni de garanție reglementează prestațiile de garanție suplimentare, pe care producătorul jos numit le promite cumpărătorilor săi la cumpărarea unui aparat nou, suplimentar garanției legale. Pretențiile dumneavoastră de garanție legale nu sunt atinse de această garanție. Prestația noastră de garanție este gratuită pentru dumneavoastră.
2. Prestația de garanție se extinde în exclusivitate asupra defectelor la aparatul nou achiziționat de dumneavoastră de la producătorul jos numit, care provin din erori de material sau de fabricație și se limitează, în funcție de decizia noastră, la remedierea acestor defecte sau la schimbarea aparatului. Vă rugăm să țineți de asemenea cont de faptul că aparatele noastre nu sunt construite pentru utilizare în scopuri lucrative, meșteșugărești sau profesionale. Din acest motiv nu se va încheia un contract de garanție, atunci când aparatul este folosit în perioada de garanție în întreprinderi lucrative, meșteșugărești sau industriale precum și pentru activități similare.
3. Excluse de la garanție sunt următoarele:
 - Deteriorări datorate neluării în considerare a instrucțiunilor de montare, a instrucțiunilor de utilizare sau instalării necompetente (cum ar fi de exemplu racordarea la o tensiune de rețea greșită sau la un curent greșit), neluării în considerare a prescripțiilor referitoare la lucrările de întreținere și siguranță, expunerea aparatului la condiții de mediu anormale sau îngrijire și întreținere insuficientă.
 - Deteriorări ale aparatului, cauzate de utilizarea abuzivă sau improprie (cum ar fi suprasolicitarea aparatului sau folosirea uneltelor atașabile sau auxiliarelor neadmiși), intrarea corpurilor străine în aparat (cum ar fi nisip, pietre sau praf, deteriorări din timpul transportului), recurgerea la violență sau influențe străine (cum ar fi de exemplu deteriorări datorită căderii).
 - Deteriorări ale aparatului sau ale unor părți ale acestuia, care se explică prin uzură normală, conformă utilizării sau altă uzură naturală.
4. Durata de garanție este de 24 luni și începe din ziua cumpărării aparatului. Pretențiile de garanție se vor revendica în interval de două săptămâni de la data apariției defectului. Este exclusă revendicarea pretenției de garanție după expirarea duratei de garanție. Repararea sau schimbarea aparatului nu duce nici la prelungirea duratei de garanție și nici nu se va fixa o durată de garanție nouă pentru prestația efectuată la acest aparat sau pentru o piesă schimbată la acesta. Acest lucru este valabil și în cazul unui service la fața locului.
5. Pentru revendicarea pretențiilor de garanție, vă rugăm să anunțați aparatul defect la: www.Einhell-Service.com. Vă rugăm să aveți pregătit bonul de cumpărare sau altă dovadă de cumpărare a aparatului dvs. nou. Aparatele trimise fără dovadă corespunzătoare sau fără plăcuță de identificare sunt excluse de la prestația de garanție datorită posibilităților insuficiente de alocare. Dacă defectul aparatului este cuprins în prestațiile noastre de garanție, veți primi imediat înapoi aparatul reparat sau un aparat nou.

Bineînțeles că remediem cu plăcere contra cost și defecte la aparate care nu sunt sau nu mai sunt cuprinse în prestațiile de garanție. Pentru aceasta trimiteți va rugăm aparatul la adresa noastră service:

La piesele de uzură, de consum și piesele lipsă vă informăm în mod expres, că trebuie avute în vedere restricțiile garanției menționate în informațiile de service ale acestor instrucțiuni de utilizare.

Κίνδυνος!

Κατά τη χρήση των συσκευών πρέπει, προς αποφυγή τραυματισμών, να τηρούνται και να λαμβάνονται ορισμένα μέτρα ασφαλείας. Διαβάστε για το λόγο αυτό προσεκτικά τις Οδηγίες χρήσης / Υποδείξεις ασφαλείας. Φυλάξτε τις καλά για να έχετε τις πληροφορίες πάντα στη διάθεσή σας. Εάν παραδώσετε τη συσκευή σε άλλα άτομα, δώστε μαζί και αυτές τις Οδηγίες χρήσης / Υποδείξεις ασφαλείας. Δεν αναλαμβάνουμε καμία ευθύνη για ατυχήματα ή βλάβες που οφείλονται σε μη τήρηση αυτών των Οδηγιών χρήσης και των Υποδείξεων ασφαλείας.

Εξηγήσεις για τα χρησιμοποιούμενα σύμβολα (βλέπε εικ. 6)

1. **Κίνδυνος!** – Για τη μείωση του κινδύνου τραυματισμού διαβάστε την Οδηγία χρήσης.

1. Υποδείξεις ασφαλείας

Θα βρείτε τις ανάλογες υποδείξεις ασφαλείας στο επισυναπτόμενο βιβλιário!

Προειδοποίηση!

Διαβάστε όλες τις υποδείξεις ασφαλείας, τις οδηγίες, τις απεικονίσεις και τα τεχνικά χαρακτηριστικά αυτής της ηλεκτρικής συσκευής. Σε περίπτωση παραλείψεων κατά την τήρηση των υποδείξεων ασφαλείας μπορεί να προκληθεί ηλεκτροπληξία, πυρκαγιά και/ή σοβαροί τραυματισμοί.

Φυλάξτε για μελλοντική χρήση όλες τις Υποδείξεις ασφαλείας και τις οδηγίες.

Αυτή η συσκευή μπορεί να χρησιμοποιηθεί από παιδιά άνω των 8 ετών καθώς και από πρόσωπα με περιορισμένες σωματικές, αισθητικές ή πνευματικές ικανότητες ή ελλείπει πείρας και ελλείπει γνώσεων, εφόσον επιτηρούνται ή έλαβαν οδηγίες για την ασφαλή χρήση της συσκευής κατάλαβαν και τους από αυτήν ενδεχομένως προκαλούμενους κινδύνους. Τα παιδιά δεν επιτρέπεται να παίζουν με τη συσκευή. Ο καθαρισμός και η συντήρηση εκ μέρους του χρήστη δεν επιτρέπεται να εκτελούνται από μη επιτηρούμενα παιδιά.

2. Περιγραφή της συσκευής και συμπαραδιδόμενα

2.1 Περιγραφή της συσκευής (εικ. 1-4)

1. Βίδα εκκένωσης νερού
2. Σύνδεση αναρρόφησης
3. Πώμα προφίλτρου
4. Βίδα εξαιρισμού
5. Σύνδεση πίεσης
6. Χειρολαβή
7. Χειριστήριο με ένδειξη LED
8. Αντάπτερ σύνδεσης περ. 33,3 mm (R1 εξωτ. σπειρωμα)
9. Κλειδί για πώμα προφίλτρου
10. Πρόσθετη αντέννα
11. Σύνδεση για πρόσθετη αντέννα
12. USB βύσμα
13. Προφίλτρο

2.2 Συμπαραδιδόμενα

Βάσει της περιγραφής των συμπαραδιδόμενων παρακαλούμε να ελέγξετε την πληρότητα του προϊόντος. Σε περίπτωση ελλείψεων τμημάτων παρακαλούμε να αποτανθείτε εντός 5 εργάσιμων ημερών από την ημερομηνία αγοράς στο Κέντρο Σέρβις (Service Center) της εταιρείας μας ή στο κατάστημα από το οποίο αγοράσατε τη συσκευή, προσκομίζοντας την ισχύουσα απόδειξη αγοράς. Παρακαλούμε να προσέξετε τον πίνακα εγγύησης στους όρους εγγύησης στο τέλος των οδηγιών.

- Ανοίξτε τη συσκευασία και βγάλτε προσεκτικά τη συσκευή.
- Απομακρύντε τα υλικά συσκευασίας καθώς και τα συστήματα προστασίας της συσκευασίας / μεταφοράς (εάν υπάρχουν).
- Ελέγξτε εάν είναι πλήρες το περιεχόμενο.
- Ελέγξτε τη συσκευή και τα αξεσουάρ για ενδεχομένως ζημιές από τη μεταφορά.
- Φυλάξτε τη συσκευασία αν γίνεται μέχρι την πάροδο της προθεσμίας της εγγύησης.

Κίνδυνος!

Η συσκευή και τα υλικά συσκευασίας δεν είναι παιχνίδια! Τα παιδιά δεν επιτρέπεται να παίζουν με πλαστικές σακούλες, πλαστικές μεμβράνες και μικροαντικείμενα! Υφίσταται κίνδυνος κατάποσης και ασφυξίας!

- Αυτόματη συσκευή νερού οικιακής χρήσης
- Αντάπτερ σύνδεσης περ. 33,3 mm (R1 εξωτ. σπειρωμα)
- Πρόσθετη αντέννα

- Κλειδί για πώμα προφίλτρου
- Πρωτότυπες οδηγίες χρήσης
- Υποδείξεις ασφαλείας

3. Σωστή χρήση

Πεδίο χρήσης:

- Για πότισμα πάρκων, παρτεριών με λαχανικά και για πότισμα κήπων.
- Για λειτουργία ποτιστικών συστημάτων
- Για την εκκένωση του νερού από λιμνούλες, ρυάκια, βαρέλια νερού, δεξαμενές βρόχινου νερού και πηγάδια.
- Για παροχή νερού οικιακής χρήσης.

Μέσα μεταφοράς:

- Για τη μεταφορά καθαρού νερού (γλυκό νερό), βρόχινου νερού ή όχι πολύ συγκεντρωμένο νερό πλύσης / οικιακής χρήσης.
- Η μέγιστη θερμοκρασία του μεταφερόμενου υγρού να μην υπερβαίνει τους +35.
- Με τη συσκευή αυτή δεν επιτρέπεται η μεταφορά εύφλεκτων, πτητικών ή εκρηκτικών υγρών.
- Επίσης να αποφεύγεται η μεταφορά διαβρωτικών υγρών (οξέων, ισχυρών αλκαλικών διαλυμάτων, χυμών από σιλό κλπ.) καθώς και υγρών με λειαντικά υλικά (άμμος).
- Αυτή η συσκευή δεν ενδείκνυται για την παροχή πόσιμου νερού.

Η μηχανή επιτρέπεται να χρησιμοποιηθεί μόνο για τον σκοπό για τον οποίο προορίζεται. Κάθε πέραν τούτου χρήση δεν ανταποκρίνεται στο σκοπό για τον οποίο προορίζεται. Για βλάβες που οφείλονται σε παρόμοια χρήση ή για τραυματισμούς παντός είδους ευθύνεται ο χρήστης/χειριστής και όχι ο κατασκευαστής.

Παρακαλούμε να προσέξετε πως οι συσκευές μας δεν προορίζονται και δεν έχουν κατασκευαστεί για επαγγελματική, βιοτεχνική ή βιομηχανική χρήση. Δεν αναλαμβάνουμε εγγύηση σε περίπτωση κατά την οποία η συσκευή χρησιμοποιήθηκε σε συνεργεία, βιοτεχνίες ή στη βιομηχανία ή σε εργασίες παρόμοιες με αυτές.

4. Τεχνικά χαρακτηριστικά

Ηλεκτρική τροφοδοσία	220-240 V~ 50 Hz
Απορρόφηση ισχύος	1100 Watt
Μεταφερόμενη ποσότητα	4400 l/h
Ύψος μεταφοράς μέγ.	48 m
Πίεση μεταφοράς μέγ.	0,48 MPa (4,8 bar)
Μέγ. ύψος αναρρόφησης	8 m
Σύνδεση πίεσης	περ. 33,3 mm (R1εσωτ. σπείρωμα)
Σύνδεση αναρρόφησης	περ. 42 mm (R1¼ εξωτ. σπείρωμα)
Μέγιστη θερμοκρασία νερού	35 °C
Μετρηθείσα στάθμη ηχητικής ισχύος L_{WA}	76,3 dB(A)
Αβεβαιότητα K_{WA}	2,01 dB
Εγγυημένη στάθμη ηχητικής ισχύος L_{WA}	78 dB(A)
Είδος προστασίας	IPX4

5. Πριν τη θέση σε λειτουργία

Πριν τη σύνδεση σιγουρευτείτε πως τα στοιχεία στην ετικέτα της συσκευής συμφωνούν με τα στοιχεία του δικτύου.

5.1 Σύνδεση αγωγού αναρρόφησης

- Στερεώστε τον κάτω βραχίονα ώθησης (πλαστικό σωλήνα τουλ. περ. 19 mm (¾ ") με σπирάλ ενίσχυση) είτε απευθείας είτε μέσω σπειρώματος στη σύνδεση αναρρόφησης περ. 42 mm (R1¼ εξωτ. σπείρωμα) της συσκευής.
- Χρησιμοποιήστε τον αντάπτερ σύνδεσης (8) για να μειώσετε το σπείρωμα της σύνδεσης αναρρόφησης σε περ. 33,3 mm (R1 εξωτ. σπείρωμα).
- Να τοποθετείτε τον αγωγό αναρρόφησης ανοδικά από την παροχή προς τη συσκευή. Να αποφεύγετε οπωσδήποτε την τοποθέτηση του αγωγού αναρρόφησης πάνω από το ύψος της αντλίας. Οι φυσαλλίδες αέρα στον αγωγό αναρρόφησης καθυστερούν και εμποδίζουν τη διαδικασία αναρρόφησης.
- Οι αγωγοί αναρρόφησης και πίεσης να τοποθετούνται έτσι ώστε να μην ασκούν μηχανική πίεση στη συσκευή.

- Η βαλβίδα αναρρόφησης να βρίσκεται αρκετά βαθιά στο νερό, έτσι ώστε να αποφεύγετε σε περίπτωση μείωσης της στάθμης του νερού στεγνή λειτουργία της συσκευής.
- Ένας μη στεγανός αγωγός αναρρόφησης εμποδίζει με αναρρόφηση αέρα την αναρρόφηση του νερού.
- Να αποφεύγετε την αναρρόφηση ξένων αντικειμένων (άμμος κλπ.). Εάν χρειαστεί τοποθετήστε για τον σκοπό αυτό ένα προφίλτρο.

5.2 Σύνδεση αγωγού πίεσης

- Ο αγωγός πίεσης (να είναι τουλάχιστον περ. 19 mm (¾")) πρέπει να συνδεθεί άμεσα ή μέσω σπειρώματος στη σύνδεση αγωγού πίεσης περ. 33,3 mm (R1 εσωτ. σπείρωμα) της συσκευής.
- Φυσικά μπορεί, με τους ανάλογους συνδέσμους να χρησιμοποιηθεί σωλήνας πίεσης περ. 13 mm (1/2"). Η απόδοση μεταφοράς μειώνεται από τον μικρότερο σωλήνα πίεσης.
- Κατά τη διάρκεια της αναρρόφησης να ανοιχτούν τα φράγματα στον αγωγό πίεσης (ακροφύσια, βαλβίδες κλπ.) για να διαφύγει ο αέρας από τον αγωγό.
- Να προσέχετε να μην τσακίζεται ο σωλήνας πίεσης κατά την αυτόματη λειτουργία της αντλίας. Εάν ο σωλήνας συνδεθεί απευθείας στην πλευρά πίεσης συνιστούμε να χρησιμοποιηθεί μία γωνία περ. 33,3 mm (R1 εξωτ. σπείρωμα).

5.3 Προετοιμασία της αντλίας (εικ. 3)

- Ανοίξτε τη βίδα αερισμού (4) για να μπορεί να διαφύγει αέρα κατά την πλήρωση της αντλίας.
- Ξεβιδώστε το πώμα του προφίλτρου (3) με το επισυναπτόμενο κλειδί (9) και αφαιρέστε το προφίλτρο (13). Κατόπιν μπορείτε να γεμίσετε με νερό την αντλία μέσω του πώματος του προφίλτρου (3). Η πλήρωση του αγωγού αναρρόφησης επιταχύνει τη διαδικασία αναρρόφησης.
- Η συναρμολόγηση εκτελείται στην αντίστροφη σειρά.

5.4 Ηλεκτρική σύνδεση

- Η ηλεκτρική σύνδεση γίνεται με πρίζα σούκο 220-240 V ~ 50 Hz. Ασφάλεια τουλάχιστον 10 Amper.
- Κατά υπερφόρτωσης ή μπλοκαρίσματος προστατεύεται η μηχανή από τον ενσωματωμένο ελεγκτή θερμοκρασίας. Σε περίπτωση υπερθέρμανσης ο ελεγκτής θερμοκρασίας απενεργοποιεί αυτόματα την αντλία και αφού κρυώσει η αντλία επανενεργοποιείται αυτόματα.

5.5 Σύνδεση της πρόσθετης αντένας

Η αντλία διαθέτει ενσωματωμένη αντένα. Η ισχύς του σήματος της ενσωματωμένης αντένας αρκεί στις περισσότερες περιπτώσεις για αυτόματη λειτουργία. Για ενίσχυση του σήματος μπορείτε να χρησιμοποιήσετε την επισυναπτόμενη πρόσθετη αντένα. Αυτό μπορεί να χρειαστεί όταν για παράδειγμα η αντλία έχει εγκατασταθεί στο υπόγειο πίσ από χοντρούς τοίχους ή σε αποθήκη με επικαλυμμένη με έλασμα. Η αντένα να τοποθετείται προτιμότερα εκτός του μονωμένου χώρου. Για τον σκοπό αυτό συνδέστε την επισυναπτόμενη πρόσθετη αντένα (10) με την αντλία στο σημείο σύνδεσης της αντένας (11) και βιδώστε με το χέρι το παξιμάδι ασφαλείας (εικ. 4). Τώρα η αντλία χρησιμοποιεί την εξωτερική αντένα.

5.6 Λειτουργία της αντλίας με τη βοήθεια της εφαρμογής (app)

Μέσω της εφαρμογής έχετε πολλές δυνατότητες ρύθμισης της αντλίας σας. Επιπροσθέτως μπορείτε να διαβάσετε στοιχεία λειτουργίας. Μπορείτε να οδηγήσετε την αντλία από μακριά, σύμφωνα με προκαθορισμένο χρόνο λειτουργίας ή με τη βοήθεια της λειτουργίας SMART. Κατά τη λειτουργία προβάλλονται στην εφαρμογή ενδεχόμενα σφάλματα ή προειδοποιήσεις.

5.6.1 Κατέβασμα της εφαρμογής

Κατεβάστε πρώτα στο smartphone σας την εφαρμογή Einhell-App για την αντλία σας. Πρόσβαση στην εφαρμογή Einhell-App έχετε μέσω του ακόλουθου σύνδεσμου και του κωδικού QR.

iOS: <http://qr.einhell.com/12e103ce>



Android: <http://qr.einhell.com/176c0443>



5.6.2 Καταχώριση της αντλίας

Η συσκευή σας διαθέτει λειτουργία IoT (Internet of Things / διαδίκτυο αντικειμένων). Η αντλία σας μπορεί να συνδεθεί μέσω ενσωματωμένου SIM Chip με το διατιθέμενο δίκτυο κινητής τηλεφωνίας και έτσι δεν εξαρτάται από σύνδεση bluetooth ή WLAN. Τα πρώτα 5 έτη δεν έχετε δαπάνες για τη χρήση της αντλίας στο δίκτυο κινητής τηλεφωνίας ίσως οι δαπάνες αυτές καλύπτονται από την τιμή αγοράς. Πληροφορίες για τον υπολειπόμενο χρόνο λειτουργίας και για ενδεχόμενη παράταση μπορείτε να βρείτε μέσω της εφαρμογής. Όταν παραδίδεται η συσκευή έχει απενεργοποιηθεί η λειτουργία και η αντλία προσπαθεί να συνδεθεί με το δίκτυο, ενώ αναβοσβήνει το LED (εικ. 5/αρ. C) με μπλε φως. Για να ενεργοποιήσετε την αντλία σας ακολουθήστε τις οδηγίες στην εφαρμογή. Όταν λήξει με επιτυχία η καταχώριση και η σύνδεση με το δίκτυο ανάβει το LED δικτύου (εικ. 5/αρ. C) με μπλε φως και τώρα έχετε στη διάθεσή σας τις διάφορες δυνατότητες ρύθμισης και τις λειτουργίες της εφαρμογής. Εξασφαλίστε σταθερή λειτουργία του διαδικτύου σας για την αντλία και το κινητό σας μόλις κάνετε ρυθμίσεις στην εφαρμογή. Για την αυτόματη λειτουργία της αντλίας σε προγραμματισμένο χρόνο λειτουργίας δεν απαιτείται παρά μόνο η σύνδεση της αντλίας με το διαδίκτυο.

5.6.3 Επαναφορά της καταχώρισης

Εάν κατά την πρώτη λειτουργία της αντλίας σας είναι αναμμένο συνεχώς το μπλε LED (εικ. 5/αρ. C), έχει ήδη καταχωρισθεί η αντλία σας. Πρέπει να γίνει επαναφορά της αντλίας στο όνομά σας. Για τον σκοπό αυτό επικοινωνήστε με το τμήμα μας εξυπηρέτησης πελατών δείχνοντας την απόδειξη και τον αριθμό σειράς της αντλίας.

6. Χειρισμός

6.1 Ένδειξη LED (εικ. 5)

6.1.1 Κατάσταση των LED

Η ισχύουσα κατάσταση λειτουργίας προβάλλεται στην ένδειξη LED (εικ. 5/αρ. B).

Ανάβει το κίτρινο φως:

Η αντλία είναι συνδεδεμένη με την παροχή ρεύματος.

Αναβει το πράσινο και το κίτρινο φως:

Η αντλία είναι σε λειτουργία, ένας καταναλωτής είναι ανοικτός για αφαίρεση αντλούμενου υγρού.

Αναβοσβήνει το κίτρινο φως:

Η αντλία δημιουργεί πίεση (π.χ. Κλειστή βρύση νερού) και κατόπιν απενεργοποιείται αυτόματα.

Ανάβει το πράσινο, κίτρινο και κόκκινο φως:

Η αντλία βρίσκεται σε στεγνή λειτουργία χωρίς αντλούμενο υγρό. Η αντλία εκτελεί 3 προσπάθειες για την αποκατάσταση της στεγνής λειτουργίας, πριν ενεργοποιηθεί τελικά το σύστημα προστασίας από στεγνή λειτουργία.

Ανάβει το κίτρινο και κόκκινο φως:

Ενεργοποιήθηκε το σύστημα προστασίας από λειτουργία κενού, δεν είναι πλέον δυνατή η απορρόφηση αντλούμενου υγρού. Αναζητήστε με τη βοήθεια των οδηγιών της αντλίας την αιτία βλάβης (π.χ. μη στεγανός αγωγός αναρρόφησης) και αποκαταστήστε την. Κατόπιν με το πλήκτρο RESTART (εικ. 5/αρ. A) αρχίζετε πάλι τη λειτουργία της αντλίας.

6.1.2 LED δικτύου

Μέσω το LED δικτύου (εικ. 5/αρ. C) δείχνει η αντλία την κατάσταση δικτύου της.

Αναβοσβήνει το μπλε φως:

Η αντλία αναζητεί σύνδεση με το δίκτυο.

Ανάβει το μπλε φως:

Η αντλία είναι συνδεδεμένη με το δίκτυο.

6.2 Λειτουργία της αντλίας

Η αντλία προσφέρει πολλές δυνατότητες λειτουργίας και μπορείτε να την θέσετε σε λειτουργία με πολλούς τρόπους. Μέσω της εφαρμογής έχετε πολλές; δυνατότητες ρύθμισης της αντλίας και μπορείτε να πληροφωρηθείτε πολλά τεχνικά χαρακτηριστικά. Επιπροσθέτως, κατά τη λειτουργία προβάλλονται στην εφαρμογή ενδεχόμενα σφάλματα ή προειδοποιήσεις.

Μπορείτε να χρησιμοποιήσετε την αντλία τόσο με το χέρι στο χειριστήριο, όσο και με την εφαρμογή. Εάν ενεργοποιηθεί η αντλία ανεξάρτητα από το είδος λειτουργίας, η αντλία λειτουργεί σαν συσκευή παραγωγής νερού οικιακής χρήσης. Η αντλία ενεργοποιείται ανεξάρτητα από το χρησιμοποιούμενο είδος λειτουργίας πάντα με ανοιγμένη πλευρά πίεσης και απενεργοποιείται όταν δεν υπάρχει πλέον υγρό προς μεταφορά.

Η ισχύουσα κατάσταση λειτουργίας προβάλλεται στην ένδειξη LED (εικ. 5/αρ. B) (βλέπε κεφάλαιο „Ένδειξη LED“).

Ο διακόπτης ροής και πίεσης δεν έχει δυνατότητες ρύθμισης ή μεταγωγής, αλλά λειτουργεί αυτόματα.

Διαδικασία αναρρόφησης

Η εκκίνηση της αντλίας γίνεται σε ένα από τα είδη λειτουργίας και η λειτουργία αρχίζει άμεσα. Η αντλία εκτελεί 3 προσπάθειες για την αποκατάσταση της στεγνής λειτουργίας, πριν ενεργοποιήσει τελικά το σύστημα προστασίας από στεγνή λειτουργία.

Η αντλία δημιουργεί κατά τη λειτουργία πίεση και απενεργοποιείται αυτόματα σε περίπτωση κλειτού αγωγού πίεσης. Εάν πέσει η πίεση στον αγωγό πίεσης π.χ. μεάνοιγμα συστήματος φραγής, ενεργοποιείται και πάλι η αντλία.

6.2.1 Χειροκίνητη λειτουργία

Η αντλία μπορεί ανά πάσα στιγμή να ενεργοποιηθεί και να απενεργοποιηθεί με το πλήκτρο RESTART (εικ. 5/αρ. A). Στην περίπτωση αυτή δεν απαιτείται καταχώριση. Η αντλία δεν έχει τη δυνατότητα ρύθμισης της μέγιστης διάρκειας λειτουργίας σε αυτό το είδος λειτουργίας.

6.2.2 Τηλεέλεγχος με την εφαρμογή (app)

Μπορείτε από το smartphone σας να ενεργοποιήσετε και να απενεργοποιήσετε την αντλία με το χέρι. Αποστέλλεται σήμα έναρξης και στοπ μέσω του δικτύου προς την αντλία.

6.2.3 Χρονοδιάγραμμα με την εφαρμογή

Μέσω της εφαρμογής έχετε τη δυνατότητα να χρησιμοποιήσετε την αντλία εντός προρυθμισμένου χρόνου λειτουργίας. Η αντλία δέχεται μέσω του δικτύου μία διαταγή εκκίνησης και στοπ για τον προρυθμισμένο χρόνο λειτουργίας. Σιγουρευτείτε πως η αντλία έχει σταθερή σύνδεση με το δίκτυο.

Σε περίπτωση διακοπών του δικτύου, η αντλία συνεχίζει να λειτουργεί και απενεργοποιείται αυτόματα μετά την πάροδο του προρυθμισμένου μέγιστου χρόνου λειτουργίας.

6.2.4 Είδος λειτουργίας SMART με την εφαρμογή

Το είδος λειτουργίας SMART της αντλίας επιτρέπει αυτόματη ύδρευση. Για να χρησιμοποιήσετε το είδος λειτουργίας SMART απαιτούνται πρώτα ορισμένα στοιχεία. Για να μπορεί η αντλία να καθορίσει τη βασική ανάγκη μεταφοράς υγρού στο ανάλογο χρονικό διάστημα, πρέπει πρώτα να χρησιμοποιήσετε την αντλία χειροκίνητα ή μέσω χρονοδιαγράμματος της εφαρμογής. Η βασική ανάγκη της αντλία ορίζεται από την ποσότητα ροής της αντλίας.

Πέραν τούτου απαιτούνται τοπικά στοιχεία καιρού για να διαπιστωθεί το προτιμότερο διάστημα ύδρευσης. Εισάγετε στην εφαρμογή τον τόπο χρήσης της αντλίας.

Αφού εισάγετε τα στοιχεία στην εφαρμογή, προβάλλεται στο είδος λειτουργίας SMART μία ένδειξη εξέλιξης που σας ενημερώνει για το πόσο στοιχεία απαιτούνται ακόμη. Μόλις συλλεχθούν αρκ'τά στοιχεία η αντλία είναι έτοιμη για να αναλάβει αυτόνομα την ύδρευση.

6.3 Μέγιστος χρόνος λειτουργίας

Ο μέγιστος χρόνος λειτουργίας αρχίζει με την διαταγή έναρξης λειτουργίας της αντλίας. Αυτή η διαταγή δίδεται είτε με το χέρι μέσω της εφαρμογής είτε αυτόματα. Εδώ λαμβάνεται υπόψη, εάν η αντλία αντλεί πράγματα ή όχι.

Η αντλία σταματάει αυτόματα μετά τον προρυθμισμένο χρόνο λειτουργίας, εφόσον δεν δοθεί διαταγή στοπ από τον χρήστη.

Προσοχή! – Εάν ενεργοποιηθεί η αντλία με το χέρι με πίεση του πλήκτρου RESTART (εικ. 5/αρ. Α), δεν ισχύει η ρύθμιση του μέγιστου χρόνου λειτουργίας. Η αντλία λειτουργεί συνεχώς εάν δεν δοθεί στοπ.

Προσοχή! – Ο παρελθών χρόνος λειτουργίας επαναφέρεται στην αρχική κατάσταση με κάθε ενεργοποίηση μέσω της εφαρμογής. Αυτή η διαταγή δίδεται είτε με το χέρι είτε αυτόματα μέσω της εφαρμογής.

6.4 Παρακολούθηση θερμοκρασίας

Η αντλία διαθέτει σύστημα παρακολούθησης της θερμοκρασίας του μεταφερόμενου υγρού και παραμένει ενεργοποιημένη ανεξάρτητα από το είδος λειτουργίας. Με ενεργοποίηση του συστήματος παρακολούθησης της θερμοκρασίας, αναβοσβήνει η ένδειξη LED (εικ. 5/αρ. Β) με κόκκινο φως και η αντλία απενεργοποιείται. Έχει γίνει υπέρβαση προς τα επάνω ή κάτω της θερμοκρασίας του μεταφερόμενου υγρού. Περιμένετε μέχρι να φτάσει το μεταφερόμενο υγρό την επιτρεπόμενη θερμοκρασία. Μπορείτε να επανενεργοποιήσετε την αντλία μέσω του πλήκτρου RESTART (εικ. 5/αρ. Α) ή μέσω της εφαρμογής.

Η μέγιστη θερμοκρασία του μεταφερόμενου υγρού σε συνεχή λειτουργία να μην υπερβαίνει τους +35°.

6.5 Μηνύματα σφαλμάτων και προειδοποιήσεις

Να ελέγχετε τακτικά την εφαρμογή για να λαμβάνετε μηνύματα σφαλμάτων και προειδοποιήσεις. Τα μηνύματα, τις προειδοποιήσεις και τις υπενθυμίσεις θα τις έχετε με μήνυμα push στο κινητό σας smartphone. Εάν όμως δεν το επιθυμείτε, μπορείτε να κάνετε τις ανάλογες ρυθμίσεις στην εφαρμογή. Σιγουρευτείτε πως τα δεδομένα στο φόντο της εφαρμογής της Einhell στο smartphone σας είναι ενεργοποιημένα και πως το smartphone σας είναι συνδεδεμένο με το διαδίκτυο. Μπορείτε να βρείτε το σφάλμα (π.χ. μη στεγανό σημείο στον αγωγό αναρρόφησης) με τη βοήθεια των

οδηγιών και της αναζήτησης σφαλμάτων και να το διορθώσετε. Κατόπιν, με πίεση του πλήκτρου RESTART (εικ. 5/αρ. Α) ή με βεβαίωση λήψης του μηνύματος στην εφαρμογή, μπορεί να ξαναλειτουργήσει η αντλία.

7. Αντικατάσταση του αγωγού σύνδεσης με το δίκτυο

Κίνδυνος!

Εάν πάθει βλάβη το καλώδιο σύνδεσης της συσκευής με το δίκτυο, πρέπει προς αποφυγή κινδύνου, να αντικατασταθεί από τον κατασκευαστή ή το τμήμα του εξυπηρέτησης πελατών ή από παρόμοια εξειδικευμένο πρόσωπο.

8. Καθαρισμός, συντήρηση και παραγγελία ανταλλακτικών

Η συσκευή δεν χρειάζεται σχεδόν καθόλου συντήρηση. Για μακρύτερη διάρκεια ζωής σας συνιστούμε όμως τακτικό έλεγχο και περιποίηση.

Κίνδυνος!

Πριν από κάθε εργασία συντήρησης της αντλίας να διακόπτεται η τροφοδότηση τάσης βγάζοντας το βύσμα της αντλίας από την πρίζα.

Σιγουρευτείτε πως όλοι οι συνδεδεμένοι αγωγοί δεν βρίσκονται υπό πίεση.

8.1 Συντήρηση

- Σε περίπτωση που έχει βουλώσει η συσκευή, συνδέστε τον αγωγό πίεσης στον αγωγό του νερού και αφαιρέστε τον σωλήνα αναρρόφησης. Ανοίξτε τη βρύση του νερού. Ενεργοποιήστε την αντλία περισσότερες φορές επί περ. δύο δευτερόλεπτα. Στις περισσότερες περιπτώσεις αποκαθίσταται έτσι η συμφόρηση.
- Να ελέγχετε τακτικά το προφίλτρο (13) και τη βαλβίδα αντεπιστροφής για ακαθαρσίες έτσι ώστε να λειτουργεί σωστά η αντλία. Να καθαρίζετε το προφίλτρο με τρεχούμενο νερό.
- Στο εσωτερικό της συσκευής δεν υπάρχουν εξαρτήματα που χρειάζονται συντήρηση.

8.2 Update το λογισμικό:

Για να εκτελέσετε update του λογισμικού της αντλίας σας, αντιγράψτε το νέο λογισμικό σε κενό στικάκι USB (ενδεχομένως μορφοποιήστε προηγουμένως το στικάκι USB). Μέσω της εφαρμογής δώστε εντολή να ενημερωθούνε για νέα updates του λογισμικού ή διαφορετικά να ενημερώνεστε μέσω της ιστοσελίδας μας.

1. Πριν από κάθε update του λογισμικού να διακόπτεται η τροφοδότηση τάσης βγάζοντας το βύσμα της αντλίας από την πρίζα.
2. Ανοίξτε το προστατευτικό καπάκι και συνδέστε το στικάκι USB με την υποδοχή USB (12) (εικ. 4).
3. Συνδέστε το καλώδιο δικτύου της αντλίας.
4. Η διαδικασία update αρχίζει αυτόματα και αναβοσβήνει η ένδειξη LED (εικ. 5/αρ. Β).
5. Εάν είναι συνεχώς αναμμένη η ένδειξη LED (ρικ. 5/αρ. Β), έχει λήξει η διαδικασία.
6. Αφαιρέστε το στικάκι USB και κλείστε το προστατευτικό καπάκι.

8.3 Καθαρισμός του ένθετου του προφίλτρου

- Να καθαρίζετε τακτικά το ένθετο του προφίλτρου, εάν χρειαστεί να το αντικαταστήσετε.
- Αφαιρέστε το πώμα του προφίλτρου (3) και αφαιρέστε το προφίλτρο(13) (εικ. 3).
- Καθαρίστε το προφίλτρο με ελαφρό κτύπημα σε επίπεδη επιφάνεια.
- Το προφίλτρο καθαρίζεται σε τρεχούμενο καθαρό νερό.
- Σε περίπτωση επίμονων ακαθαρσιών να πλυθούν με σαπουνόνερο, κατόπιν να ξεπλυθούν με καθαρό νερό και να αφήσετε να στεγνώσουν στον αέρα.
- Για τον καθαρισμό του προφίλτρου δεν επιτρέπεται να χρησιμοποιηθούν διαβρωτικά καθαριστικά ή βενζίνη.
- Η συναρμολόγηση εκτελείται στην αντίστροφη σειρά.

8.4 Παραγγελία ανταλλακτικών:

Κατά την παραγγελία ανταλλακτικών να αναφέρετε τα εξής:

- Τύπος της συσκευής
- Αριθμός είδους της συσκευής
- Αριθμός ταύτισης της συσκευής
- Αριθμός ανταλλακτικού

Θα βρείτε τις ισχύουσες τιμές και πληροφορίες στην ιστοσελίδα www.Einhell-Service.com

9. Διάθεση στα απορρίμματα και επαναχρησιμοποίηση

Η συσκευή βρίσκεται σε μία συσκευασία προς αποφυγή ζημιών κατά τη μεταφορά. Αυτή η συσκευασία αποτελείται από πρώτες ύλες και έτσι μπορεί να επαναχρησιμοποιηθεί ή να ανακυκλωθεί. Η συσκευή και τα εξαρτήματά της αποτελούνται από διάφορα υλικά, όπως π.χ. μέταλλο και πλαστικά υλικά. Δεν επιτρέπεται η απόρριψη ελαττωματικών συσκευών στα οικιακά απορρίμματα. Σωστή απόρριψη είναι η παράδοση σε κατάλληλα κέντρα συλλογής μεταχειρισμένων συσκευών. Εάν δεν γνωρίζετε πού βρίσκεται παρόμοιο κέντρο συλλογής μεταχειρισμένων συσκευών, ρωτήστε στη διοίκηση της κοινότητάς σας.

10. Φύλαξη

- Να διατηρείτε τη συσκευή και τα αξεσουάρ της σε σκοτεινό, στεγνό χώρο, χωρίς παγετό. Η ιδανική θερμοκρασία είναι μεταξύ 5 και 30 °C. Να φυλάσσετε τη συσκευή στην πρωτότυπη συσκευασία της.
- Πριν από μεγαλύτερο χρονικό διάστημα μη χρήσης ή πριν από τη χειμερινή περίοδο ακινητοποίησης, πλύνετε την καλά με νερό, αδειάστε την τελείως και φυλάξτε την σε στεγνό μέρος.
- Σε περίπτωση κινδύνου θερμοκρασιών κάτω από το μηδέν πρέπει να εκκενωθεί τελείως η συσκευή.
- Μετά από μεγαλύτερα διαστήματα ακινητοποίησης ελέγξτε με σύντομη ενεργοποίηση/απενεργοποίηση εάν περιστρέφεται άψογα ο ρότορας.

11. Πίνακας αναζήτησης αιτίας βλάβης

Βλάβες	Ενδεχόμενη αιτία	Αποκατάσταση
Η αντλία δεν αναρροφά	Μη στεγανός αγωγός αναρρόφηση ή βλάβη στον αγωγό αναρρόφησης	Ελέγξτε τη στεγανότητα των ακόλουθων σημείων: <ul style="list-style-type: none"> - Αγωγός αναρρόφησης - Βίδα πλήρωσης νερού/ βίδα εκκένωσης νερού/ βίδα αερισμού/πώμα προφίλτρου - Συνδέσεις του αγωγού αναρρόφησης
	Η διαδικασία αναρρόφησης διαρκεί πολύ	<ul style="list-style-type: none"> - Ελέγξτε το ύψος αναρρόφησης - η διαδικασία αναρρόφησης μπορεί να διαρκέσει έως και 5 λεπτά. - Ο αγωγός αναρρόφησης κατευθύνεται προς τα επάνω/στρώστε τον οριζόντια.
	Βούλωσε ο αγωγός αναρρόφησης	Ελέγξτε τα ακόλουθα σημεία και καθαρίστε τα: <ul style="list-style-type: none"> - Αγωγός αναρρόφησης - Πεδίο αναρρόφησης - Καλάθι αναρρόφησης (συμπ. και της βαλβίδας αντεπιστροφής) - Προφίλτρο (συμπ. και της βαλβίδας αντεπιστροφής) Για την προστασία της αντλίας τοποθετήστε: <ul style="list-style-type: none"> - Καλάθι αναρρόφησης - Προφίλτρο
	Αντλία χωρίς υγρό	Γεμίστε την αντλία με νερό.
	Το καλάθι αναρρόφησης δεν βρίσκεται στο νερό	Βυθίστε το καλάθι αναρρόφησης στο νερό. Προσέξτε το επαρκές βάθος / την επαρκή ποσότητα νερού έτσι ώστε όταν αφαιρεθεί νερό να μην βρίσκεται η στάθμη κάτω από το καλάθι.
	Δεν φεύγει ο αέρας	<ul style="list-style-type: none"> - Ανοίξτε τα συστήματα φραγής (μπεκ, βαλβίδες κλπ.) στον αγωγό πίεσης. Αρχίστε με το συστήματα φραγής που βρίσκονται πιο κοντά στην αντλία. - Κατά την πλήρωση της αντλίας ανοίξτε τη βίδα αερισμού για να φύγει αέρας από την αντλία.

Βλάβες	Ενδεχόμενη αιτία	Αποκατάσταση
Δεν αρκεί η ποσότητα νερού	Μη στεγανός αγωγός αναρρόφηση ή βλάβη στον αγωγό αναρρόφησης	Ελέγξτε τη στεγανότητα των ακόλουθων σημείων: - Αγωγός αναρρόφησης - Βίδα πλήρωσης νερού/ βίδα εκκένωσης νερού/ βίδα αερισμού/πώμα προφίλτρου - Συνδέσεις του αγωγού αναρρόφησης
	Ύψος αναρρόφησης πολύ ψηλά	Έλεγχος ύψους αναρρόφησης
	Ακαθαρσίες στο καλάθι αναρρόφησης (συμπ. και της βαλβίδας αντεπιστροφής)	Καθαρίστε το καλάθι αναρρόφησης (συμπ. και της βαλβίδας αντεπιστροφής)
	Ακαθαρσίες στο προφίλτρο (συμπ. και της βαλβίδας αντεπιστροφής)	Καθαρίστε το προφίλτρο (συμπ. και της βαλβίδας αντεπιστροφής)
	Τσακισμένος σωλήνας στην πλευρά πίεσης.	Ισιώστε το τσάκισμα.
	Στένωση της διατομής στην πλευρά πίεσης	Να αποφεύγονται τα στενά σημεία
	Απόδοση άντλησης της αντλίας εξαρτάται από το ύψος και την συνδεδεμένη περιφέρεια	Προσέξτε το μέγ. ύψος άντλησης, ενδεχομένως επιλέξτε άλλη διάμετρο σωλήνα ή άλλο μήκος σωλήνα.
Δεν παίρνει μπροστά ο κινητήρας	Δεν υπάρχει τάση δικτύου.	Ελέγξτε την ασφάλεια και την ηλεκτρική σύνδεση.
	Μπλοκαρισμένος τροχός της αντλίας.	Περιστρέψτε τον άξονα του κινητήρα με κατσαβίδι (λασκάρισμα κολλημένου στεγανοποιητικού δακτυλίου).
Ο θερμοδιακόπτης απενεργοποιεί την αντλία	Υπερθέρμανση / υπερφόρτωση της αντλίας	Αφήστε τη συσκευή να κρυώσει!
	Πολύ ψηλή η θερμοκρασία του υγρού ή του περιβάλλοντος.	Να προσέχετε την επιτρεπτή θερμοκρασία του υγρού. Φροντίστε για επαρκή ψύξη της αντλίας.
	Η αντλία λειτουργεί χωρίς νερό.	Αποκατάσταση της αιτίας στεγνής λειτουργίας. Προσέξτε τα εδάφια „Η αντλία δεν αναρροφά“. Να αποφεύγεται η λειτουργία χωρίς νερό.



Μόνο για κράτη-μέλη της Ε.Ε.

Μη πετάτε τις ηλεκτρικές συσκευές στα οικιακά απορρίμματα!

Σύμφωνα με την ευρωπαϊκή Οδηγία 2012/19/EK για απόβλητα ειδών ηλεκτρικού και ηλεκτρονικού εξοπλισμού και την ενσωμάτωσή της σε εθνικό δίκαιο, πρέπει η παλιές ηλεκτρικές συσκευές να συγκεντρώνονται και να παραδίδονται για ανακύκλωση φιλική για το περιβάλλον.

Εναλλακτική λύση ανακύκλωσης αντί για επιστροφή

Ο ιδιοκτήτης της ηλεκτρικής συσκευής υποχρεούται αντί της επιστροφής να συμβάλει στη σωστή ανακύκλωση σε περίπτωση που δεν συνεχίζει να χρησιμοποιεί τη συσκευή. Η παλιά συσκευή μπορεί να παραχωρηθεί σε κέντρο επιστροφής ηλεκτρικών συσκευών με την έννοια των εθνικών νόμων ανακύκλωσης και διαχείρισης αποβλήτων. Δεν συμπεριλαμβάνονται τα τμήματα παλιών συσκευών και τα βοηθητικά στοιχεία χωρίς ηλεκτρικά εξαρτήματα.

Η ανατύπωση ή οποιαδήποτε άλλη μορφής αναπαραγωγή της τεκμηρίωσης ή άλλων δικαιολογητικών που αναφέρονται στα προϊόντα, ακόμη και αποσπασματικά, επιτρέπεται μόνο με ρητή συγκατάθεση της Einhell Germany AG.

Με επιφύλαξη τεχνικών τροποποιήσεων

Ενημέρωση για το σέρβις

Σε όλες τις χώρες που αναφέρονται στην εγγύηση έχουμε αρμόδια συνεργεία που συνεργάζονται μαζί μας, η διεύθυνση των οποίων προκύπτει από την εγγύηση. Τα συνεργεία αυτά βρίσκονται στη διάθεσή σας για επισκευές, ανταλλακτικά ή αξεσουάρ ή για την αγορά αναλώσιμων.

Προσέξτε ότι στη συσκευή αυτή τα ακόλουθα εξαρτήματα υπόκεινται σε κοινή φθορά ή ότι χρειάζονται τα ακόλουθα αναλώσιμα.

Κατηγορία	Παράδειγμα
Φθειρόμενα εξαρτήματα*	Προφίλτρο, φύσιγγα φίλτρου
Αναλώσιμα υλικά/αναλώσιμα τμήματα*	
Ελλείψεις	

* δεν συμπεριλαμβάνονται υποχρεωτικά στο περιεχόμενο της συσκευασίας!

Σε περίπτωση ελαττωμάτων ή σφαλμάτων σας παρακαλούμε να δηλώστε την περίπτωση στο ίντερνετ στο www.Einhell-Service.com. Προσέξτε να περιγράψετε με ακρίβεια το σφάλμα και απαντήστε στις ακόλουθες ερωτήσεις:

- Λειτούργησε σωστά η συσκευή ή είχε από την αρχή κάποιο ελάττωμα?
- Μήπως προσέξατε κάτι περίεργο προτού παρουσιαστεί το ελάττωμα (σύμπτωμα ή βλάβη)?
- Ποια δυσλειτουργία παρατηρείται στη συσκευή (κύριο σύμπτωμα)? Περιγράψτε αυτή τη δυσλειτουργία.

Εγγύηση

Αξιότιμη πελάτιστα, αξιότιμε πελάτη,

τα προϊόντα μας υπόκεινται σε αυστηρό έλεγχο ποιότητας. Εάν η συσκευή αυτή παρ' όλα αυτά κάποτε δεν λειτουργήσει άψογα, λυπούμαστε πολύ και σας παρακαλούμε να αποτανθείτε προς το τμήμα μας εξυπηρέτησης πελατών στην διεύθυνση που αναφέρεται στην κάρτα αυτή. Ευχαρίστως είμαστε και τηλεφωνικά στη διάθεσή σας στον αριθμό σέρβις που αναφέρεται στην κάρτα εγγύησης. Για την αξίωση της εγγύησης ισχύουν τα εξής:

1. Αυτοί οι όροι εγγύησης ισχύουν μόνο για καταναλωτές, δηλ. για φυσικά πρόσωπα που δεν χρησιμοποιούν το προϊόν αυτό ούτε για επαγγελματικούς σκοπούς ούτε για άλλη ανεξάρτητη απασχόληση. Αυτοί οι όροι εγγύησης ρυθμίζουν πρόσθετες παροχές εγγύησης που υπόσχεται ο πιο κάτω κατασκευαστής πέραν της νόμιμης εγγύησης στους αγοραστές των νέων συσκευών του. Δεν θίγονται από την εγγύηση αυτή οι νόμιμες αξιώσεις σας εγγύησης. Η εγγύησή μας σας παρέχεται δωρεάν.
2. Η εγγύηση επεκτείνεται αποκλειστικά και μόνο σε ελαττώματα σε μία συσκευή του πιο κάτω κατασκευαστή και που αφορούν ελαττώματα υλικού ή κατασκευής και περιορίζεται ατά την κρίση μας στην αποκατάσταση αυτών των ελαττωμάτων της συσκευής ή στην αντικατάστασή της. Παρακαλούμε να προσέξετε πως οι συσκευές μας δεν προορίζονται για επαγγελματική, βιοτεχνική ή βιομηχανική χρήση. Για το λόγο αυτό δεν συνάπτεται σύμβαση εγγύησης σε περίπτωση κατά την οποία η συσκευή χρησιμοποιήθηκε κατά τη διάρκεια της εγγύησης σε βιομηχανικές ή βιοτεχνικές επιχειρήσεις ή εάν εκτέθηκε σε παρόμοια εντατική χρήση.
3. Από την εγγύησή μας εξαιρούνται τα εξής:
 - Βλάβες της συσκευής που οφείλονται σε μη τήρηση των οδηγιών συναρμολόγησης ή σε όχι σωστή εγκατάσταση, μη τήρηση των οδηγιών χρήσης (όπως π.χ. σύνδεση σε εσφαλμένη τάση ή σε λάθος είδος ρεύματος) ή σε μη τήρηση των όρων συντήρησης και ασφαλείας ή σε περίπτωση έκθεσης της συσκευής σε ασυνήθιστες καιρικές συνθήκες ή σε έλλειψη φροντίδας και συντήρησης.
 - Βλάβες της συσκευής που οφείλονται σε καταχρηστική ή εσφαλμένη χρήση (όπως π.χ. υπερφόρτωση της συσκευής ή χρήση μη εγκεκριμένων εργαλείων ή αξεσουάρ), σε είσοδο ξένων αντικειμένων στη συσκευή (όπως π.χ. άμμος, πέτρες ή σκόνη, βλάβες μεταφοράς), άσκηση βίας ή ξένη επέμβαση (όπως π. χ. βλάβη από πτώση).
 - Βλάβες της συσκευής ή τμημάτων της συσκευής που οφείλονται σε συνήθη ή φυσική φθορά.
4. Η διάρκεια της εγγύησης ανέρχεται σε 24 μήνες και αρχίζει από την ημερομηνία της αγοράς της συσκευής. Οι αξιώσεις εγγύησης πρέπει να γερθούν πριν τη λήξη της διάρκειας της εγγύησης εντός δύο εβδομάδων από την διαπίστωση του ελαττώματος. Αποκλείονται αξιώσεις εγγύησης μετά την πάροδο της διάρκειας της εγγύησης. Η επισκευή ή η αντικατάσταση δεν συνεπάγεται την επέκταση της διάρκειας της εγγύησης ούτε την νέα έναρξη της διάρκειας της εγγύησης για τη συσκευή ή για ενδεχομένως χρησιμοποιηθέντα νέα ανταλλακτικά. Αυτό ισχύει και στην περίπτωση σέρβις επί τόπου.
5. Για την αξίωση της εγγύησης παρακαλούμε να δηλώσετε την ελαττωματική σας συσκευή στο: www.Einhell-Service.com. Να έχετε μαζί σας την απόδειξη της νέας συσκευής. Οι συσκευές που αποστέλλονται χωρίς αποδείξεις και χωρίς πινακίδα στοιχείων, αποκλείονται από την εγγύηση λόγω μη δυνατότητας ταξινόμησης. Εάν το ελάττωμα καλύπτεται από την εγγύηση, θα σας επιστραφεί αμέσως είτε η επισκευασμένη συσκευή είτε μία καινούργια συσκευή.

Ευχαρίστως επισκευάζουμε ελαττώματα της συσκευής έναντι πληρωμής, εάν τα ελαττώματα αυτά δεν καλύπτονται από την εγγύηση. Για το σκοπό αυτό παρακαλούμε να στείλετε τη συσκευή στη διεύθυνση του σέρβις μας.

Για αναλώσιμα και σε περίπτωση που λείπουν εξαρτήματα παραπέμπουμε στους περιορισμούς αυτής της εγγύησης σύμφωνα με τους πληροφορίες σέρβις αυτών των οδηγιών χρήσης.

Perigo!

Ao utilizar ferramentas, devem ser respeitadas algumas medidas de segurança para prevenir ferimentos e danos. Por conseguinte, leia atentamente este manual de instruções / estas instruções de segurança. Guarde-o num local seguro, para que o possa consultar sempre que necessário. Caso passe o aparelho a outras pessoas, entregue também este manual de instruções / estas instruções de segurança. Não nos responsabilizamos pelos acidentes ou danos causados pela não observância deste manual e das instruções de segurança.

Explicação dos símbolos utilizados (ver figura 6)

1. **Perigo!** - Para reduzir o risco de ferimentos leia o manual de instruções.

1. Instruções de segurança

As instruções de segurança correspondentes encontram-se na brochura fornecida.

Aviso!

Leia todas as instruções de segurança, indicações, ilustrações e dados técnicos fornecidos com esta ferramenta elétrica. O incumprimento das indicações seguintes pode provocar choques elétricos, incêndios e/ou ferimentos graves.

Guarde todas as instruções de segurança e indicações para consultar mais tarde.

Este aparelho pode ser usado por crianças a partir dos 8 anos de idade, assim como por pessoas com capacidades físicas, sensoriais ou mentais reduzidas ou sem experiência nem conhecimentos, desde que mantidas sob vigilância ou instruídas relativamente à utilização segura do aparelho e conscientes dos perigos inerentes. As crianças não podem brincar com o aparelho. A limpeza e manutenção não podem ser efectuadas por crianças sem vigilância.

2. Descrição do aparelho e material a fornecer**2.1 Descrição do aparelho (figuras 1-4)**

1. Parafuso para a saída da água
2. Ligação de aspiração
3. Tampa do pré-filtro
4. Parafuso de evacuação de ar

5. Ligação de pressão
6. Pega de transporte
7. Pannel de comando com visor LED
8. Adaptador de ligação aprox. 33,3 mm (rosca exterior R1)
9. Chave para tampa do pré-filtro
10. Antena adicional
11. Ligação para antena adicional
12. Ligação USB
13. Pré-filtro

2.2 Material a fornecer

Com a ajuda da descrição do material a fornecer, verifique se o artigo se encontra completo. Caso faltem peças, dirija-se num prazo máximo de 5 dias úteis após a compra do artigo a um dos nossos Service Center ou ao ponto de venda onde adquiriu o aparelho, fazendo-se acompanhar de um talão de compra válido. Para o efeito, consulte a tabela da garantia que se encontra nas informações do serviço de assistência técnica no fim do manual.

- Abra a embalagem e retire cuidadosamente o aparelho.
- Remova o material da embalagem, assim como os dispositivos de segurança da embalagem e de transporte (caso existam).
- Verifique se o material a fornecer está completo
- Verifique se o aparelho e as peças acessórias apresentam danos de transporte.
- Se possível, guarde a embalagem até ao termo do período de garantia.

Perigo!

O aparelho e o material da embalagem não são brinquedos! As crianças não devem brincar com sacos de plástico, películas ou peças de pequena dimensão! Existe o perigo de deglutição e asfixia!

- Bomba de rega automática
- Adaptador de ligação aprox. 33,3 mm (rosca exterior R1)
- Antena adicional
- Chave para tampa do pré-filtro
- Manual de instruções original
- Instruções de segurança

3. Utilização adequada

Campo de aplicação:

- Para rega e aspersão de espaços verdes, talhões de legumes e jardins.
- Para operar aspersores.
- Com pré-filtro para a recolha da água de lagos, ribeiros, tonéis pluviais, cisternas de água pluvial e fontes.
- Para o abastecimento de água industrial.

Líquidos a vaziar:

- Para bombagem de água limpa (água doce), água pluvial ou lixívia leve/água industrial.
- No modo de operação contínua, a temperatura máxima do líquido a vaziar não deverá exceder os +35 °C.
- Este aparelho não é adequado para líquidos inflamáveis, explosivos ou que libertem gases.
- Deve ser igualmente evitada a bombagem de líquidos agressivos (ácidos, bases, líquido de ensilagem, etc.) ou que contenham substâncias abrasivas (areia).
- Este aparelho não é indicado para a bombagem de água potável.

A máquina só pode ser utilizada para os fins a que se destina. Qualquer outro tipo de utilização é considerado inadequado. Os danos ou ferimentos de qualquer tipo daí resultantes são da responsabilidade do utilizador/operador e não do fabricante.

Chamamos a atenção para o fato de os nossos aparelhos não terem sido concebidos para uso comercial, artesanal ou industrial. Não assumimos qualquer responsabilidade se o aparelho for utilizado no comércio, artesanato ou indústria ou em actividades equiparáveis.

4. Dados técnicos

Ligação à rede	220-240 V~ 50 Hz
Potência absorvida	1100 Watt
Vazão	4400 l/h
Altura manométrica máx.	48 m
Pressão máx. produzida	0,48 MPa (4,8 bar)
Altura máx. de aspiração	8 m
Ligação de pressão	aprox. 33,3 mm (rosca interior R1)
Ligação de aspiração	aprox. 42 mm (rosca exterior R1 ¼)
Temperatura máx. da água	35°C
Nível de potência acústica medido L_{WA}	76,3 dB(A)
Incerteza K_{WA}	2,01 dB
Nível de potência acústica garantido L_{WA}	78 dB(A)
Grau de proteção	IPX4

5. Antes da colocação em funcionamento

Antes de ligar, certifique-se de que os dados na placa de características coincidem com os dados de rede.

5.1 Ligação do tubo de aspiração

- Fixe a mangueira de aspiração (mangueira de plástico de, no mín. aprox. 19 mm (¾ ") com reforço em espiral) diretamente ou através de um niple roscado na ligação de aspiração de aprox. 42 mm (rosca exterior R1 ¼) do aparelho.
- Utilize o adaptador de ligação (8) para reduzir a rosca da ligação de aspiração para aprox. 33,3 mm (R1 rosca exterior).
- Disponha, em sentido ascendente, o tubo de aspiração entre o ponto de recolha da água e o aparelho. O tubo de aspiração não deverá, em nenhuma circunstância, ser disposto acima da altura da bomba, uma vez que as bolhas de ar no tubo retardam e podem até mesmo impossibilitar o processo de aspiração.
- Os tubos de aspiração e pressão devem ser instalados de maneira a não exercerem qualquer tipo de pressão mecânica sobre o aparelho.

- A válvula de aspiração deve estar localizada a uma profundidade adequada para impedir que o aparelho funcione a seco com a descida do nível da água.
- As fugas no tubo de aspiração impossibilitam a aspiração da água devido à admissão de ar.
- Evite aspirar corpos estranhos (areia, etc.). Se necessário, instale um pré-filtro para o efeito.

5.2 Ligação do tubo de pressão

- O tubo de pressão (deve ter, no mín., aprox. 19 mm (¾ ")) tem de ser ligado diretamente ou através de um niple roscado à ligação do tubo de pressão de aprox. 33,3 mm (rosca interior R1) do aparelho.
- Claro que também é possível utilizar uma mangueira de pressão de aprox. 13 mm (½ ") com as respetivas uniões roscadas. A potência de fluxo é reduzida através da mangueira de pressão mais pequena.
- Durante o processo de aspiração, os dispositivos de corte existentes no tubo de pressão (bicos aspersores, válvulas, etc.) devem estar totalmente abertos, para que o ar do tubo de aspiração possa ser evacuado.
- Tenha atenção para que a mangueira de pressão não fique dobrada para utilização da bomba no modo automático. Se a mangueira for conectada diretamente no lado de pressão, recomenda-se um cotovelo de aprox. 33,3 mm (rosca exterior R1).

5.3 Preparação da bomba (figura 3)

- Abra o parafuso de sangria (4), para que possa sair ar durante o enchimento da carcaça da bomba.
- Desaparafuse a tampa do pré-filtro (3) com a chave fornecida (9) e retire o pré-filtro (13). A seguir, pode encher a carcaça da bomba com água através da tampa do pré-filtro (3). O enchimento do tubo de aspiração acelera o processo de aspiração.
- A montagem é realizada na sequência inversa.

5.4 Ligação elétrica

- A ligação elétrica é efetuada numa tomada com contacto de segurança 220-240 V~ 50 Hz. Proteção por fusível de pelo menos 10 amperes.
- O motor é protegido contra sobrecarga ou bloqueio através do controlador da temperatura incorporado. Em caso de sobreaquecimento, o controlador da temperatura desliga automaticamente a bomba e, depois de arrefecer, o aparelho volta a ligar-se automaticamente.

5.5 Ligação da antena adicional

A bomba dispõe de uma antena montada. Na maior parte dos casos, a intensidade do sinal de rádio da antena interna é suficiente para um funcionamento automático. Para reforçar o sinal de rádio pode ser utilizada a antena adicional incluída no material a fornecer. Isso pode ser necessário se, por exemplo, a bomba estiver instalada na cave atrás de muros grossos ou em abrigos revestidos por chapa. O ideal é colocar a antena fora da divisão revestida. Para isso, encaixe a antena adicional (10) incluída no material a fornecer na ligação da antena (11) da bomba e aparafuse a porca de capa à mão (figura 4). A bomba utiliza agora a antena adicional externa.

5.6 Comando da bomba com a ajuda da aplicação

Através da aplicação obtém várias possibilidades de aplicação para a sua bomba e adicionalmente podem ser consultados os dados de potência. Pode efetuar o controlo remoto da bomba manualmente, após um período de trabalho definido ou operar com a ajuda do modo SMART. A aplicação mostra-lhe mensagens de erro e avisos durante o funcionamento.

5.6.1 Descarregar a aplicação

Descarregue primeiro a aplicação Einhell para a sua bomba no smartphone. A aplicação Einhell pode ser acedida através do link e código QR seguintes:

iOS: <http://qr.einhell.com/12e103ce>



Android: <http://qr.einhell.com/176c0443>



5.6.2 Registo da bomba

O seu aparelho dispõe de uma função IoT (Internet of Things/Internet das Coisas). A sua bomba pode ligar-se à rede móvel disponível através de um cartão SIM, ficando assim dependente de uma ligação Bluetooth ou WLAN. Nos primeiros 5 anos não existem taxas de utilização da bomba na rede móvel, uma vez que estão incluídas no preço de compra. Através da aplicação é possível visualizar informações sobre o tempo de funcionamento restante e um possível prolongamento. No estado de fornecimento, a função vem desativada e a bomba tenta efetuar a ligação à rede, para isso o LED de rede pisca (figura 5/pos. C) a azul. Para ativar a sua bomba, siga as instruções na aplicação.

Se o registo e a ligação à rede forem bem-sucedidos, o LED de rede (figura 5/pos. C) acende a azul e as várias possibilidades de aplicação e funções da aplicação ficam disponíveis. Certifique-se de que a bomba e o seu smartphone têm uma ligação segura à Internet, assim que efetuar as definições na aplicação. Para o funcionamento automático da bomba num período de trabalho programado, apenas a bomba tem de estar ligada à Internet.

5.6.3 Repor o registo

Se na primeira colocação em funcionamento da sua bomba, o LED azul (figura 5/pos. C) acender permanentemente, a bomba já está registada. A bomba tem de ser reposta e registada em seu nome. Para isso, contacte o nosso serviço de assistência técnica e tenha à mão o recibo e o número de série da bomba.

6. Operação

6.1 Indicação LED (figura 5)

6.1.1 Estado dos LEDs

O estado de funcionamento atual é sinalizado através da indicação LED (figura 5/pos. B).

Acende a amarelo:

A bomba está ligada à alimentação de corrente.

Acende a amarelo e verde:

A bomba começa logo a funcionar. Está aberto um consumidor para a recolha do líquido a vaziar.

Pisca a amarelo:

A bomba estabelece a pressão (p. ex. torneira de água fechada) e desliga-se depois automaticamente.

Acende a amarelo, verde e vermelho:

A bomba está a trabalhar a seco, sem líquido a vaziar. A bomba faz 3 tentativas para superar o funcionamento a seco, antes que a proteção contra funcionamento a seco seja ativada.

Acende a amarelo e vermelho:

A proteção de funcionamento a seco está ativa. Já não é possível sugar o líquido a vaziar. Com a ajuda da localização de falhas, encontre a falha (p. ex. o tubo de aspiração tem fugas) e elimine-a. Depois, através da confirmação da tecla RE-START (figura 5/pos. A) coloque novamente a bomba em funcionamento.

6.1.2 LED de rede

Através do LED de rede (figura 5/pos. C), a bomba sinaliza o seu estado de rede.

Pisca a azul:

A bomba procura uma ligação à rede.

Acende a azul:

A bomba está ligada à rede.

6.2 Funcionamento da bomba

A bomba oferece vários modos de funcionamento, através dos quais pode colocar a bomba em funcionamento de diferentes formas. Através da aplicação tem diferentes possibilidades de aplicação da bomba e pode aceder aos dados de potência. Além disso, a aplicação mostra-lhe mensagens de erro e avisos durante o funcionamento.

Pode operar a bomba manualmente no painel de comando da bomba e também com a ajuda da aplicação. Quando a bomba é iniciada, independentemente do modo de funcionamento, ela é colocada no modo de bomba de rega automática. Independentemente do modo utilizado, a bomba liga-se sempre com o lado de pressão aberto e volta a desligar-se automaticamente se não houver recolha do líquido a vaziar.

O estado de funcionamento atual é sinalizado através da indicação LED (figura 5/pos. B) (ver capítulo „Indicação LED“).

No interruptor do caudal e interruptor manométrico não é possível fazer nenhum ajuste ou ligação, pois o seu funcionamento é totalmente automático.

Processo de aspiração

A bomba é iniciada num dos modos de funcionamento e começa logo a funcionar. A bomba faz 3 tentativas para superar o funcionamento a seco, antes que a proteção contra funcionamento a seco seja ativada.

Durante o funcionamento, a bomba estabelece pressão e desliga-se automaticamente com o tubo de pressão fechado. Se a pressão no tubo de pressão descer, p. ex. devido à abertura de um dispositivo de corte, a bomba liga-se novamente.

6.2.1 Modo manual

A bomba pode ser ligada e desligada através da tecla RESTART (figura 5/pos. A) a qualquer altura. Para isso não é necessário um registo da bomba. Neste modo não há possibilidade de ajustar o tempo de funcionamento máximo da bomba.

6.2.2 Controlo remoto com a aplicação

A bomba pode ser ligada e desligada manualmente através da aplicação e do seu smartphone. É enviado à bomba um comando de arranque ou de paragem através da rede.

6.2.3 Horário com a aplicação

Através da aplicação tem a possibilidade de operar a bomba após o período de tempo definido. Ao fazê-lo, a bomba recebe através da rede um comando de arranque ou de paragem para o período de trabalho definido. Certifique-se de que a bomba tem uma ligação fiável à rede. Em caso de interrupção da ligação à rede, a bomba primeiro continua a funcionar e desliga-se automaticamente após o tempo de funcionamento máximo definido.

6.2.4 Modo SMART com a aplicação

O modo SMART da bomba permite uma rega automática. Para poder utilizar o modo SMART, são primeiro necessários alguns dados específicos. Para que a bomba possa determinar as necessidades básicas de líquido a vaziar no período correspondente, tem de operar primeiro a bomba manualmente ou através de um horário da aplicação. As necessidades básicas correspondentes são determinadas através do caudal da bomba.

Além disso, são necessários dados meteorológicos específicos da localização, para determinar o tempo de rega ideal. Para isso, introduza a localização da bomba na aplicação.

Depois de ter introduzido os dados na aplicação, surge no modo SMART uma indicação do progresso que lhe fornece informação sobre a quantidade de dados que ainda têm de ser reunidos. Assim que a bomba tiver recolhido dados suficientes, está pronta para assumir a rega autonomamente.

6.3 Tempo de funcionamento máximo

O tempo de funcionamento máximo inicia com um comando de arranque da bomba. Este tem de ser efetuado através da aplicação manualmente ou automaticamente. Neste processo, não se considera se a bomba efetivamente bombeia ou não. A bomba desliga-se automaticamente após o tempo de funcionamento definido, desde que o utilizador não efetue um comando de paragem. **Atenção!** – Se a bomba for iniciada manualmente através da tecla RESTART (figura 5/pos. A) na bomba, não se aplica o ajuste do tempo de funcionamento máximo. A bomba funciona permanentemente desde que não ocorra nenhum comando de paragem.

Atenção! – O tempo de funcionamento atualmente decorrido é repostado através da aplicação com cada comando de arranque. Isso pode ser feito de forma manual ou automática através da aplicação.

6.4 Monitorização da temperatura

A bomba possui uma monitorização da temperatura do líquido a vaziar que está ativa independentemente do modo de funcionamento. Se a monitorização da temperatura tiver disparado, a indicação LED pisca (figura 5/pos. B) a vermelho e a bomba desliga. A temperatura do líquido a vaziar foi ultrapassada ou não foi alcançada. Aguarde até o líquido a vaziar ter atingido a temperatura de serviço permitida. Pode voltar a colocar a bomba em funcionamento através da tecla RESTART (figura 5/pos. A) ou através da aplicação. No modo de operação contínua, a temperatura máxima do líquido a vaziar não deverá exceder os +35 °C.

6.5 Mensagens de erro e avisos

Verifique regularmente a aplicação para receber mensagens de erro e avisos. Receberá mensagens de erro, avisos e lembretes por notificação push no seu smartphone. Se não desejar recebê-las, pode adaptar as definições de notificações na aplicação. Certifique-se de que os dados da aplicação Einhell em segundo plano estão ativados no seu smartphone e de que o seu smartphone dispõe de uma ligação à Internet ativa. Pode localizar e eliminar o erro (p. ex. um tubo de aspiração com fugas) com a ajuda do manual e da localização de falhas. Depois, ativando a tecla RESTART (figura 5/pos. A) ou confirmando a mensagem de erro na aplicação, coloque a bomba novamente em funcionamento.

7. Substituição do cabo de ligação à rede

Perigo!

Para evitar perigos, sempre que o cabo de ligação à rede deste aparelho for danificado, é necessário que seja substituído pelo fabricante ou pelo seu serviço de assistência técnica ou por uma pessoa com qualificação.

8. Limpeza, manutenção e encomenda de peças sobressalentes

O aparelho quase não necessita de manutenção. Para alcançar uma vida útil longa, aconselhamos, no entanto, um controlo e uma conservação regulares.

Perigo!

Antes de cada manutenção, o aparelho tem de ser desligado da corrente. Para tal, desligue a ficha de alimentação da bomba da tomada.

Certifique-se de que todos os tubos conectados estão despressurizados.

8.1 Manutenção

- Em caso de eventual entupimento do aparelho, ligue o tubo de pressão ao tubo de água e remova a mangueira de aspiração. Abra o tubo de água. Ligue repetidamente o aparelho, mantendo-o ligado durante aprox. dois segundos. Deste modo, é possível eliminar entupimentos na maior parte dos casos.
- Controle regularmente o pré-filtro (13) e a válvula de retenção quanto a sujidade, para que a bomba possa trabalhar corretamente. Limpe o pré-filtro sob água corrente.
- No interior do aparelho, não existem quaisquer peças que necessitem de manutenção.

8.2 Atualização do software:

Para efetuar a atualização do software da sua bomba, copie o novo software para um stick USB vazio (formatando o stick USB previamente, se necessário). Receba mensagens automáticas sobre novas atualizações do software na aplicação ou alternativamente informe-se na nossa página web.

1. Antes da atualização do software o aparelho deve ser desligado da tensão. Para tal, puxe a ficha de alimentação da bomba da tomada.
2. Abra a capa de proteção e ligue o stick USB na ligação USB (12) (figura 4).
3. Ligue o cabo elétrico da bomba.
4. O processo de atualização inicia automaticamente e a indicação LED (figura 5/pos. B) pisca.
5. Se a indicação LED (figura 5/pos. B) acender continuamente, o processo está concluído.
6. Retire o stick USB e feche a capa de proteção.

8.3 Limpar o inserto do pré-filtro

- Limpe regularmente o inserto do pré-filtro e quando necessário substitua-o
- Retire a tampa do pré-filtro (3) e remova o pré-filtro (13) (figura 3).
- Para limpar o pré-filtro, bata com ele sobre uma superfície plana.
- O pré-filtro é limpo sob água limpa corrente.
- No caso de estarem muito sujos, limpe-os com sabão e de seguida enxague-os com água limpa e deixe-os secar ao ar.
- Para a limpeza do pré-filtro não podem ser utilizados produtos de limpeza agressivos ou gasolina.
- A montagem é realizada na sequência inversa.

8.4 Encomenda de peças sobressalentes:

Ao encomendar peças sobressalentes, devem-se fazer as seguintes indicações:

- Tipo da máquina
- Número de artigo da máquina
- Número de identificação da máquina
- Número da peça sobressalente necessária

Pode encontrar os preços e informações actuais em www.Einhell-Service.com

9. Eliminação e reciclagem

O aparelho encontra-se dentro de uma embalagem para evitar danos de transporte. Esta embalagem é matéria-prima, podendo ser reutilizada ou reciclada. O aparelho e os respetivos acessórios são de diferentes materiais, como p. ex. o metal e o plástico. Não deite os aparelhos defeituosos para o lixo doméstico. Para uma eliminação ecologicamente correcta, o aparelho deve ser entregue num local de recolha adequado. Se não tiver conhecimento de nenhum local de recolha, informe-se junto da sua administração autárquica.

10. Armazenagem

- Guarde o aparelho e os respetivos acessórios em local escuro, seco e sem risco de formação de gelo. A temperatura ideal de armazenamento situa-se entre os 5 e os 30 °C. Guarde o aparelho na embalagem original.
- Lave bem a bomba com água, esvazie-a completamente e guarde-a num local seco, sempre que não a vá utilizar durante muito tempo ou em caso de baixas temperaturas.
- Em caso de perigo de congelamento, o aparelho tem de ser completamente esvaziado.
- Após paragens por um período de tempo mais prolongado, verifique, ligando e desligando por breves instantes, se ocorre uma rotação perfeita do rotor.

11. Plano de localização de falhas

Avarias	Possível causa	Solução
A bomba não aspira	Tubo de aspiração danificado ou com fugas	Verifique os seguintes pontos quanto a estanqueidade: <ul style="list-style-type: none"> - Tubo de aspiração - Parafuso para o enchimento de água/parafuso para a saída da água/parafuso de sangria/tampa do pré-filtro - Pontos de ligação do tubo de aspiração
	O processo de aspiração demora muito	<ul style="list-style-type: none"> - Verificar a altura de aspiração - O processo de aspiração pode demorar até 5 minutos. - Dispor sempre o tubo de aspiração em sentido ascendente/horizontalmente.
	Entupimentos no tubo de aspiração	Verifique os seguintes pontos e limpe-os: <ul style="list-style-type: none"> - Tubo de aspiração - Área de sucção - Ralo (incl. válvula de retenção) - Pré-filtro (incl. válvula de retenção) Para proteger a bomba, monte: <ul style="list-style-type: none"> - Ralo - Pré-filtro
	Carcaça da bomba sem líquido a vaziar.	Encha a carcaça da bomba com líquido a vaziar.
	O ralo não está dentro de água.	Mergulhe o ralo na água. Tenha atenção para que exista uma profundidade de imersão/quantidade de água suficiente, para que o nível não desça abaixo do ralo na recolha da água.
	O ar não consegue sair	<ul style="list-style-type: none"> - Abra os dispositivos de corte correspondentes (bicos aspersores, válvulas etc.) no tubo de pressão. Comece pelos dispositivos de corte que estão mais próximos da bomba. - Durante o enchimento da bomba, abra o parafuso de sangria, para que o ar possa sair da carcaça da bomba.

Avárias	Possível causa	Solução
Vazão da água insuficiente	Tubo de aspiração danificado ou com fugas	Verifique os seguintes pontos quanto a estanqueidade: - Tubo de aspiração - Parafuso para o enchimento de água/parafuso para a saída da água/parafuso de sangria/tampa do pré-filtro - Pontos de ligação do tubo de aspiração
	Altura de aspiração excessiva.	Verifique a altura de aspiração.
	Ralo (incl. válvula de retenção) sujo.	Limpe o ralo (incl. válvula de retenção).
	Pré-filtro (incl. válvula de retenção) sujo.	Limpe o pré-filtro (incl. válvula de retenção).
	Mangueira dobrada no lado de pressão.	Elimine os vincos na mangueira.
	Secção transversal apertada no lado de pressão.	Evite estreitamentos.
	Potência de fluxo da bomba dependente da altura manométrica e dos periféricos conectados.	Respeite a altura manométrica máx., se necessário, selecione outros diâmetros de mangueira ou outros comprimentos de mangueira.
O motor não arranca	Falha de tensão de rede.	Verifique os fusíveis e a ligação elétrica.
	Roda da bomba bloqueada.	Rode o eixo do motor através da tampa da ventoinha com a ajuda de uma chave de parafusos (solte a vedação de anel deslizante colada).
O disjuntor térmico desliga a bomba	Proteção contra o sobreaquecimento/sobrecarga da bomba	Deixar o aparelho arrefecer!
	A temperatura do líquido a vaziar ou ambiente é excessiva.	Tenha em atenção a temperatura admissível do líquido a vaziar. Garanta um arrefecimento suficiente da bomba.
	Funcionamento da bomba a seco.	Elimine a causa do funcionamento a seco. Observe os pontos em „A bomba não aspira“. Evite o funcionamento a seco.



Só para países da UE

Não deite as ferramentas eléctricas para o lixo doméstico!

Segundo a directiva europeia 2012/19/CE relativa aos resíduos de equipamentos eléctricos e electrónicos e a respectiva transposição para o direito interno, as ferramentas eléctricas usadas têm de ser recolhidas separadamente e entregues nos locais de recolha previstos para o efeito.

Alternativa de reciclagem relativa à solicitação de devolução:

O proprietário do aparelho eléctrico, no caso de não optar pela devolução, é obrigado a reciclar adequadamente o aparelho eléctrico. Para tal, o aparelho usado também pode ser entregue a um ponto de recolha que trate da eliminação de resíduos, respeitando a legislação nacional sobre resíduos e respectiva reciclagem. Não estão abrangidos os meios auxiliares e os acessórios sem componentes electrónicos, que acompanham os aparelhos usados.

A reprodução ou duplicação, mesmo que parcial, da documentação e dos anexos dos produtos carece da autorização expressa da Einhell Germany AG.

Reservado o direito a alterações técnicas

Informações do serviço de assistência técnica

Estamos representados em todos os países mencionados no certificado de garantia por agentes autorizados competentes, cujos contactos poderá encontrar no certificado de garantia. Estes encontram-se ao seu dispor para todos os serviços de que necessita, tais como reparações, fornecimento de peças sobressalentes e peças desgastadas ou a aquisição de consumíveis.

Deve-se ter em atenção que, neste produto, as seguintes peças estão sujeitas a um desgaste natural ou decorrente da sua utilização, ou então são necessárias como consumíveis.

Categoria	Exemplo
Peças de desgaste*	Pré-filtro, cartucho do filtro
Consumíveis/peças consumíveis*	
Peças em falta	

* não incluído obrigatoriamente no material a fornecer!

Em caso de deficiências ou erros, pedimos-lhe que comunique o problema através da página de Internet www.Einhell-Service.com. Certifique-se de que faz uma descrição exacta do problema, respondendo sempre às seguintes questões:

- O aparelho já funcionou alguma vez ou possui o defeito desde o início?
- Antes do surgimento do defeito, apercebeu-se de algo estranho (sintoma antes do defeito)?
- Na sua opinião, que erro de funcionamento apresenta o aparelho (sintoma principal)?
Descreva este erro de funcionamento.

Certificado de garantia

Estimado(a) cliente,

os nossos produtos são submetidos a um rigoroso controlo de qualidade. Se, ainda assim, o aparelho não funcionar nas devidas condições, lamentamos esse facto e pedimos-lhe que se dirija ao nosso serviço de assistência técnica na morada indicada no presente certificado de garantia. Se preferir, também pode contactar-nos telefonicamente através do número de assistência técnica indicado. O exercício dos direitos de garantia está sujeito às seguintes condições:

1. As presentes condições de garantia dirigem-se exclusivamente aos consumidores, ou seja, pessoas naturais, que não desejam utilizar este produto quer no âmbito da sua actividade comercial quer de outra actividade independente. As presentes condições de garantia regem as prestações de garantia adicionais com que o fabricante abaixo designado se compromete, além dos termos legais de garantia, para com os compradores dos seus novos aparelhos e não afectam os seus direitos legais de garantia. O nosso serviço de garantia é prestado gratuitamente.
2. O serviço de garantia cobre exclusivamente as deficiências num novo aparelho adquirido do fabricante abaixo designado, e que sejam decorrentes de erros de material ou de fabrico comprovados, e está, por nossa opção, limitado à eliminação de tal falta no aparelho ou à substituição do mesmo. Chamamos a atenção para o facto de os nossos aparelhos não terem sido concebidos para uso comercial, artesanal ou profissional. Não haverá, por isso, lugar a um contrato de garantia no caso de o aparelho ter sido utilizado, dentro do período de garantia, em empresas do sector comercial, artesanal ou industrial ou actividades equiparáveis.
3. Excluídos pela nossa garantia estão:
 - Danos no aparelho resultantes da inobservância das instruções de montagem ou de uma instalação incorrecta, da inobservância do manual de instruções (como p. ex. a ligação a uma tensão de rede ou tipo de corrente errada) ou da inobservância das disposições de segurança ou da exposição do aparelho a condições ambientais anormais ou de uma conservação e manutenção insuficientes.
 - Danos no aparelho resultantes de utilizações abusivas ou indevidas (como p. ex. uma sobrecarga do aparelho ou utilização de ferramentas de trabalho ou acessórios não autorizados), a penetração de corpos estranhos no aparelho (como p. ex. areia, pedras ou pó, danos de transporte), o uso de força ou impactos externos (como p. ex. danos resultantes de quedas).
 - Danos no aparelho ou nas peças do aparelho associados a um desgaste decorrente do uso, um desgaste natural habitual ou de outro tipo.
4. O período de garantia é de 24 meses a contar da data de compra do aparelho. Os direitos de garantia devem ser reclamados dentro do período de garantia, no prazo de duas semanas após ter sido detectado o defeito. Está excluída a reclamação de direitos de garantia após o termo do período de garantia. A reparação ou a substituição do aparelho não implica o prolongamento do período de garantia nem dá origem à contagem de um novo período de garantia para o aparelho ou para eventuais peças sobressalentes montadas no mesmo. O mesmo se aplica no caso de a assistência técnica ter sido prestada no local.
5. Para activar a garantia, denuncie o aparelho defeituoso em: www.Einhell-Service.com. Tenha à disposição o talão ou outro comprovativo de compra do aparelho novo. Os aparelhos enviados sem o respectivo comprovativo ou sem a placa de características, serão excluídos pelo serviço de garantia devido à falta de atribuição. Se o defeito do aparelho estiver abrangido pelo nosso serviço de garantia, ser-lhe-á imediatamente enviado um aparelho novo ou reparado.

Naturalmente, também teremos todo o gosto em efectuar reparações que não estão, ou deixaram de estar, abrangidas pelo serviço de garantia. Nesse caso, terá de suportar os custos da reparação. Para este efeito, deverá enviar o aparelho para a morada do nosso serviço de assistência técnica.

Para peças de desgaste, consumíveis e em falta, consulte as restrições desta garantia, de acordo com as informações do serviço de assistência técnica deste manual de instruções.

Opasnost!

Prilikom uporabe uređaja morate se pridržavati sigurnosnih propisa kako biste spriječili nastanak ozljeda i šteta. Zato pažljivo pročitajte ove upute za uporabu/sigurnosne napomene. Dobro ih sačuvajte tako da vam informacije u svako doba budu na raspolaganju. Ako biste ovaj uređaj trebali predati drugim osobama, molimo da im proslijedite i ove upute za uporabu. Ne preuzimamo jamstvo za štete nastale zbog nepridržavanja ovih uputa za uporabu i sigurnosnih napomena.

Tumačenje korištenih simbola (vidi sliku 6)

1. **Opasnost!** - pročitajte upute za uporabu kako bi se smanjio rizik od ozljeđivanja.

1. Sigurnosne napomene

Odgovarajuće sigurnosne napomene pronaći ćete u priloženoj bilježnici.

Upozorenje!

Pročitajte sve sigurnosne napomene, upute, ilustracije i tehničke podatke koje ima ovaj elektroalat. Nepridržavanje sljedećih uputa može imati za posljedicu električni udar, požar i/ili teške ozljede.

Sačuvajte sve sigurnosne napomene i upute za ubuduće.

Ovaj uređaj smiju koristiti djeca s navršениh 8 godina starosti kao i osobe s ograničenim tjelesnim, osjetilnim ili psihičkim sposobnostima, ili osobe bez dostatnog iskustva i znanja ako su pod nadzorom druge osobe, ili su od nje primile upute za sigurnu uporabu uređaja i razumjele opasnosti koje proizlaze iz uporabe uređaja. Djeca se ne smiju igrati ovim uređajem. Djeca ne smiju obavljati čišćenje ni održavanje uređaja bez nadzora.

2. Opis uređaja i sadržaj isporuke**2.1 Opis uređaja (slika 1-4)**

1. Vijak za ispuštanje vode
2. Usisni priključak
3. Poklopac predfiltra
4. Vijak za odzračivanje
5. Tlačni priključak
6. Ručka za nošenje
7. Upravljačka ploča s LED prikazom
8. Priključni adapter otprilike oko 33,3 mm (R1VN)

9. Ključ za zaklopku predfiltra
10. Dodatna antena
11. Priključak za dodatnu antenu
12. USB priključak
13. Predfilter

2.2 Sadržaj isporuke

Molimo vas da pomoću opisanog sadržaja isporuke provjerite cjelovitost artikla. Ako su neki dijelovi neispravni, nakon kupnje artikla obratite se našem servisnom centru ili prodajnom mjestu najkasnije u roku od 5 radnih dana uz predočenje važeće potvrde o kupnji. Molimo vas da u vezi s tim obratite pozornost na tablicu o jamstvu u informacijama o servisu na kraju uputa.

- Otvorite pakovinu i pažljivo izvadite uređaj.
- Uklonite ambalažu kao i dijelove za sigurnost pakiranja / za sigurnost tijekom transporta (ako postoje).
- Provjerite je li sadržaj isporuke cjelovit.
- Prekontrolirajte postoje li na uređaju i dijelovima pribora transportna oštećenja.
- Po mogućnosti sačuvajte pakovinu do isteka jamstvenog roka.

Opasnost!

Uređaj i materijal pakovine nisu igračke za djecu! Djeca se ne smiju igrati plastičnim vrećicama, folijama i sitnim dijelovima! Postoji opasnost da ih progutaju i tako se uguše!

- Kućni aparat za vodu
- Priključni adapter otprilike oko 33,3 mm (R1VN)
- Dodatna antena
- Ključ za zaklopku predfiltra
- Originalne upute za uporabu
- Sigurnosne napomene

3. Namjenska uporaba**Područje primjene:**

- Za navodnjavanje i zalijevanje zelenih površina, povrtnjaka i vrtova.
- Za pogon prskalica za travnjak.
- S predfilterom za crpljenje vode iz jezerca, potoka, bačvi i cisterni s kislicom te bunara.
- Za opskrbu potrošnom vodom.

Mediji za protok:

- Za protok čiste vode (slatke), kišnice ili blage sapunice/potrošne vode.
- Maksimalna temperatura protočne tekućine tijekom stalnog pogona ne bi smjela biti veća od +35 °C.
- Ovaj uređaj ne smije se koristiti za zapaljive, plinovite ili eksplozivne tekućine.
- Također treba izbjegavati potiskivanje agresivnih tekućina (kiseline, lužine, curenje silosa, itd.) kao i tekućina s abrazivnim tvarima (pijesak).
- Ovaj uređaj nije prikladan za protjecanje vode za piće.

Uređaj se smije koristiti samo namjenski. Svaka drugačija uporaba nije namjenska. Za štete ili ozljede svih vrsta nastale zbog nenamjenskog korištenja odgovoran je korisnik/rukovatelj a nikako proizvođač.

Molimo da obratite pozornost na to da naši uređaji nisu pogodni za korištenje u komercijalne, obrtničke ili industrijske svrhe. Ne preuzimamo jamstvo ako se uređaj koristi u komercijalne i industrijske svrhe kao i u sličnim djelatnostima.

4. Tehnički podaci

Mrežni priključak	220-240 V~ 50 Hz
Snaga	1100 vata
Količina potiskivanja	4400 l/h
Visina protoka maks.	48 m
Tlak protoka maks.	0,48 MPa (4,8 bara)
Maks. visina usisavanja	8 m
Tlačni priključak	oko 33,3 mm (R1 UN)
Usisni priključak	oko 42 mm (R1¼VN)
Maks. temperatura vode	35 °C
Izmjerena jačina buke L_{WA}	76,3 dB(A)
Nesigurnost K_{WA}	2,01 dB
Zajamčen intenzitet buke L_{WA}	78 dB(A)
Vrsta zaštite	IPX4

5. Prije puštanja u pogon

Prije priključivanja uređaja provjerite odgovaraju li podaci na tipskoj pločici mrežnim podacima.

5.1 Priključivanje usisnog voda

- Usisno crijevo (plastično crijevo sa spiralnim ukrućenjem, najmanje oko 19 mm ($\frac{3}{4}$ ") pričvrstite izravno ili preko nazuvice s navojem na usisno crijevo uređaja od oko 42 mm (R1 ¼ VN).
- Pomoću priključnog adaptera (8) smanjite navoj usisnog priključka na približno 33,3 mm (R1VN).
- Usisni vod od mjesta uzimanja vode do pumpe položite uzlazno. Izbjegavajte polaganje usisnog voda iznad visine pumpe jer se mjehurići zraka zaustavljaju u usisnom vodu i sprječavaju proces usisavanja.
- Usisni i tlačni vod postavite tako da ne stvaraju mehanički pritisak na uređaj.
- Usisni ventil treba položiti dovoljno duboko u vodu tako da se spuštanjem razine vode izbjegne rad pumpe bez vode.
- Usisni vod koji ne brtvi i usisava zrak sprječava usisavanje vode.
- Sprječite usisavanje stranih tijela (npr. pijeska). Ako je potrebno, u tu svrhu ugradite predfiltrar.

5.2 Priključivanje tlačnog voda

- Tlačni vod (treba biti min. oko 19 mm ($\frac{3}{4}$ ")) mora se priključiti izravno ili preko nazuvice s navojem na priključak za tlačni vod na uređaju od oko 33,3 mm (R1 UN).
- Podrazumijeva se da se s odgovarajućim vijčanim spojevima može koristiti tlačno crijevo od oko 13 mm ($\frac{1}{2}$ "). S manjim tlačnim crijevom smanjuje se učinak pumpe.
- Tijekom procesa usisavanja, zaporni uređaji u tlačnom vodu (mlaznice za prskanje, ventili itd.) moraju biti potpuno otvoreni kako bi zrak u usisnom vodu mogao slobodno izlaziti.
- Pazite da se tlačno crijevo ne savije kada koristite pumpu u automatskom načinu rada. Ako je crijevo spojeno izravno na tlačnu stranu, preporuča se korištenje kutnog komada od približno 33,3 mm (R1VN).

5.3 Priprema pumpe (slika 3)

- Otvorite vijak za odzračivanje (4) tako da zrak može izaći kod punjenja kućišta pumpe.
- Odvrnite poklopac predfiltra (3) s priloženim ključem (9) i uklonite predfilter (13). Zatim možete napuniti kućište pumpe vodom pomoću poklopca predfiltra (3). Punjenje usisnog voda ubrzat će postupak usisavanja.
- Sastavljanje se vrši obrnutim redoslijedom.

5.4 Električno priključivanje

- Električno priključivanje se provodi na sigurnosnoj utičnici 220-240 V ~ 50 Hz. Zaštita najmanje 10 ampera.
- Motor je zaštićen od preopterećenja ili blokiranja ugrađenim nadzorom temperature. U slučaju pregrijavanja, monitor temperature automatski isključuje pumpu i nakon što se ohladi uređaj se ponovno uključuje.

5.5 Priključivanje dodatne antene

Pumpa ima ugrađenu antenu. Jačina radio signala interne antene u većini slučajeva dovoljna je za automatski rad. Dodatna antena uključena u opseg isporuke može se koristiti za pojačanje radio signala. To može biti potrebno ako je npr. pumpa ugrađena u podrumu iza debelih zidova ili u garažama obloženim limom. Antenu je najbolje postaviti izvan izolirane prostorije. Kako biste to učinili, pričvrstite dodatnu antenu (10) koja je uključena u isporuku na priključak antene (11) pumpe i čvrsto pričvrstite prebačajnu maticu (sl. 4). Pumpa sada koristi vanjsku dodatnu antenu.

5.6 Upravljanje pumpom pomoću aplikacije

Aplikacija vam nudi širok raspon mogućnosti namještanja vaše pumpe, a mogu se pozvati i podaci o performansama. Pumpom možete daljinski upravljati ručno, nakon definiranog radnog vremena ili uz pomoć SMART načina rada. Aplikacija vam prikazuje poruke o greškama i upozorenja tijekom rada.

5.6.1 Preuzimanje aplikacije

Preuzmite prvo aplikaciju Einhell za vašu pumpu na vaš pametni telefon. Aplikacija Einhell je dostupna preko sljedećih poveznica i QR kodova:

iOS: <http://qr.einhell.com/12e103ce>



Android: <http://qr.einhell.com/176c0443>



5.6.2 Registracija pumpe

Vaš uređaj ima IoT funkciju (Internet of Things/ Internet stvari). Vaša pumpa se može povezati s dostupnom mobilnom mrežom putem integriranog SIM čipa i stoga je neovisna o Bluetooth ili WLAN vezi. U prvih 5 godina nećete imati nikakve naknade za korištenje pumpe u mobilnoj mreži, jer su one pokrivene cijenom kupnje. Informacije o preostalom vremenu rada i mogućem produljenju možete pogledati putem aplikacije. U tvorničkom stanju, funkcija je deaktivirana i pumpa se pokušava spojiti na mrežu, mrežna LED dioda treperi (sl. 5/pol. C) plavo. Za aktiviranje vaše pumpe slijedite upute u aplikaciji.

Ako su registracija i povezivanje s mrežom uspjele, mrežna LED dioda (sl. 5/pol. C) svijetli plavo i svestrane mogućnosti namještanja i funkcije aplikacije sada su vam dostupne.

Provjerite imaju li pumpa kao i vaš pametni telefon sigurnu internetsku vezu čim provedete postavke u aplikaciji. Za automatski rad pumpe u programiranom radnom vremenu, samo pumpa mora biti spojena na internet.

5.6.3 Resetiranje registracije

Ako kod prvog puštanja u pogon vaše pumpe neprekidno svijetlo LED plava dioda (sl. 5/pol. C), tada je pumpa već registrirana. Pumpu je potrebno resetirati i registrirati na vas. Kako biste to učinili, kontaktirajte našu službu za korisnike i pripremite račun i serijski broj pumpe.

6. Rukovanje

6.1 LED prikaz (slika 5)

6.1.1 Status LED dioda

Trenutačni radni status signalizira se na LED zaslonu (sl. 5/pol. B).

Svijetli žuto:

Pumpa je spojena na napajanje.

Svijetli žuto i zeleno:

Pumpa je u pogonu i odmah se pokreće, otvoren je potrošač za preuzimanje potisnute tekućine.

Treperi žuto:

Pumpa stvara tlak (npr. slavina za vodu je zatvorena) i zatim se samostalno isključi.

Svijetli žuto, zeleno i crveno:

Pumpa radi u načinu rada na suho bez potisnute tekućine. Pumpa provodi 3 pokušaja da ukloni rad na suho prije nego što se konačno aktivira zaštita od rada na suho.

Svijetli žuto i crveno:

Aktivirala se zaštita od rada na suho, potisnuta tekućina se više ne može usisati. Pronađite kvar (npr. usisni vod koji propušta) i otklonite ga uz pomoć traženja grešaka. Zatim aktivacijom tipke RESTART (sl. 5/pol. A) pumpu ponovno stavite u pogon.

6.1.2 Mrežna LED dioda

Preko mrežne LED diode (sl. 5/pol. C) pumpa signalizira svoj status mreže.

Treperi plavo:

Pumpa traži vezu s mrežom.

Svijetli plavo:

Pumpa je s mrežom povezana.

6.2 Pogon pumpe

Pumpa nudi svestrane načine rada, što znači da pumpu možete staviti u pogon na različite načine. Aplikacija vam nudi širok raspon mogućnosti za postavke pumpe i pozivanje podataka o performansama. Osim toga, aplikacija vam prikazuje poruke o greškama i upozorenja tijekom rada. Pumpom možete upravljati kako ručno na upravljačkoj ploči pumpe tako i pomoću aplikacije. Ako se pumpa pokrene bez obzira na način rada, pumpa se prebacuje na način rada kućnog apa-

rata za vodu. Bez obzira na korišteni način rada, pumpa se uvijek uključuje kada je tlačna strana otvorena i ponovno se automatski isključuje ako se potisnuta tekućina ne preuzme.

Trenutačni radni status signalizira se na LED zaslonu (sl. 5/pol. B) (vidi poglavlje „LED zaslon“). Prekidač protoka i pritiska nema mogućnosti namještanja ili prebacivanja, radi potpuno automatski.

Postupak usisavanja

Pumpa se pokreće u jednom od načina rada i odmah radi. Pumpa provodi 3 pokušaja da ukloni rad na suho prije nego što se konačno aktivira zaštita od rada na suho.

Pumpa tijekom rada povećava tlak i automatski se isključuje kada se tlačni vod zatvori. Ako tlak u tlačnom vodu padne, npr. otvaranjem zapornog uređaja, pumpa se ponovno uključuje.

6.2.1 Ručni pogon

Pumpu se može ručno u bilo kojem trenutku pomoću tipke RESTART (sl. 5/pol. A) uključiti i isključiti. Za to nije potrebno registrirati pumpu. Pumpa nema mogućnost postavljanja maksimalnog vremena rada u ovom načinu rada.

6.2.2 Daljinsko upravljanje s aplikacijom

Pumpu je moguće uključiti i isključiti ručno putem aplikacije i vašeg pametnog telefona. Naredba za pokretanje ili zaustavljanje šalje se pumpi preko mreže.

6.2.3 Raspored s aplikacijom

Pomoću aplikacije možete upravljati pumpom prema postavljenom radnom vremenu. Pumpa prima naredbu za pokretanje ili zaustavljanje putem mreže za postavljeno radno vrijeme. Provjerite ima li pumpa pouzdanu mrežnu vezu. Ako je mrežna veza prekinuta, pumpa prvo nastavlja raditi i automatski se isključuje nakon postavljenog maksimalnog vremena rada.

6.2.4 SMART način rada s aplikacijom

SMART način rada pumpe omogućuje automatsko navodnjavanje. Kako biste mogli koristiti SMART način rada, najprije su potrebni neki specifični podaci. Kako bi pumpa mogla odrediti osnovni zahtjev za potisnutom tekućinom u određenom vremenskom razdoblju, prvo morate upravljati pumpom ručno ili pomoću rasporeda u aplikaciji. Odgovarajući osnovni zahtjev određen je količinom protoka pumpe.

Nadalje, potrebni su vremenski podaci specifični za lokaciju kako bi se odredilo optimalno vrijeme navodnjavanja. U tu svrhu unesite lokaciju pumpe u aplikaciju.

Nakon što ste unijeli podatke u aplikaciju, u SMART načinu rada pojavljuje se prikaz napretka koji vam govori koliko je podataka još potrebno prikupiti. Čim pumpa prikupi dovoljno podataka, spremna je samostalno preuzeti navodnjavanje.

6.3 Maksimalno vrijeme rada

Maksimalno vrijeme rada počinje naredbom za pokretanje pumpe. To se mora učiniti ručno ili automatski putem aplikacije. Pri tome se ne uzima u obzir potiskuje li pumpa stvarno ili ne. Pumpa se automatski isključuje nakon postavljenog vremena rada, osim ako korisnik nije dao naredbu za zaustavljanje.

Pozor! – Ako se pumpa pokrene ručno na pumpi pritiskom na tipku RESTART (sl. 5/pol. A), postavka maksimalnog vremena rada ne vrijedi. Pumpa radi neprekidno ako nema naredbe za zaustavljanje.

Pozor! – Trenutačno isteklo vrijeme izvođenja se poništava sa svakom naredbom pokretanja putem aplikacije. To se može učiniti ručno ili automatski putem aplikacije.

6.4 Nadzor temperature

Pumpa ima nadzor temperature potisnute tekućine i aktivna je bez obzira na način rada. Ako se nadzor temperature aktivira, LED prikaz treperi (sl. 5/pol. B) crveno i pumpa se isključuje. Temperatura potisnute tekućine je podbačena ili prekoračena. Pričekajte dok potisnuta tekućina ne dosegne dopuštenu radnu temperaturu. Pumpu možete ponovno staviti u pogon pomoću tipke RESTART (sl. 5 /pol. A) ili pomoću aplikacije. Maksimalna temperatura potisnute tekućine ne smije prelaziti + 35 ° C u kontinuiranom radu.

6.5 Poruke o greškama i upozorenja

Redovito provjeravajte u aplikaciji poruke o greškama i upozorenja. Primit ćete poruke o greškama, upozorenja i podsjetnike putem push obavijesti na svom pametnom telefonu. Ako to ne želite, možete prilagoditi postavke obavijesti u aplikaciji. Provjerite jesu li pozadinski podaci aplikacije Einhell aktivirani na vašem pametnom telefonu i ima li vaš pametni telefon aktivnu internetsku vezu. Možete pronaći i ukloniti grešku (npr. propuštanje usisnog voda) uz pomoć uputa i traženja grešaka. Zatim pritiskom na tipku RESTART (sl. 5 / pol. A) ili potvrdom poruke o grešci u aplikaciji, ponovno stavite pumpu u pogon.

7. Zamjena mrežnog kabela

Opasnost!

Ako se kabel za priključivanje ovog uređaja na mrežu ošteti, mora ga zamijeniti proizvođač ili njegova servisna služba ili slična kvalificirana osoba kako bi se izbjegle opasnosti.

8. Čišćenje, održavanje i naručivanje rezervnih dijelova

Uređaj uglavnom ne treba održavati. Za dugi vijek trajanja ipak preporučujemo redovitu kontrolu i njegu.

Opasnost!

Prije bilo kakvih radova na održavanju, uređaj se mora dovesti u beznaponsko stanje. Kako biste to učinili, izvucite mrežni utikač pumpe iz utičnice.

Provjerite jesu li svi spojeni vodovi bez tlaka.

8.1 Održavanje

- Kod eventualnog začepjenja uređaja zatvorite tlačni vod na vodovodnoj cijevi i skinite usisno crijevo. Otvorite dovod vode. Uključite uređaj više puta na oko dvije sekunde. Na taj način u većini slučajeva možete ukloniti začepljenje.
- Redovito provjeravajte onečišćenje predfiltra (13) i povratnog ventila kako bi pumpa mogla ispravno raditi. Očistite predfilter pod tekućom vodom.
- U unutrašnjosti uređaja nema drugih dijelova koje bi trebalo održavati.

8.2 Ažuriranje softvera:

Kako biste ažurirali softver vaše pumpe, kopirajte novi softver na prazan USB stick (prethodno formatirajte USB stick, ako je potrebno). Dopustite automatske obavijesti o novim ažuriranjima softvera u aplikaciji ili, alternativno, saznajte više na našoj web-stranici.

1. Prije ažuriranja softvera uređaj mora biti doveden u bežnaponsko stanje. Kako biste to učinili, izvucite mrežni utikač pumpe iz utičnice.
2. Otvorite zaštitni poklopac i spojite USB stick na USB priključak (12) (slika 4).
3. Priključite mrežni vod na pumpu.
4. Postupak ažuriranja pokreće se automatski i LED prikaz treperi (slika 5/pol. B).
5. Ako LED prikaz svijetli neprekidno (slika 5/pol. B) tada je postupak završen.
6. Izvucite USB stick i zatvorite zaštitni poklopac.

8.3 Očistite uložak predfiltra

- Redovito čistite uložak predfiltra, po potrebi ga zamijenite
- Skinite poklopac predfiltra (3) i izvadite predfilter (13) (slika 3).
- Očistite predfilter lupkanjem po ravnoj površini.
- Predfilter se čisti pod tekućom čistom vodom.
- Kod jakog zaprljanja operite sapunom, zatim isperite čistom vodom i ostavite da se osuši na zraku.
- Za čišćenje predfiltra ne smije se koristiti nikakvo jako sredstvo za čišćenje ili benzin.
- Sastavljanje se vrši obrnutim redoslijedom.

8.4 Naručivanje rezervnih dijelova:

Kod naručivanja rezervnih dijelova trebali biste navesti sljedeće podatke:

- Tip uređaja
- Kataloški broj uređaja
- Identifikacijski broj uređaja
- Broj potrebnog rezervnog dijela

Aktualne cijene nalaze se na web stranici www.Einhell-Service.com

9. Zbrinjavanje u otpad i recikliranje

Uređaj je zapakiran kako bi se tijekom transporta spriječila oštećenja. Ova ambalaža je sirovina i može se ponovno upotrijebiti ili predati na reciklažu. Uređaj i njegov pribor sastavljeni su od raznih materijala, kao npr. metala i plastike. Elektrouređaji se ne smiju bacati u obično kućno smeće. Uređaj bi, u svrhu stručnog zbrinjavanja, trebalo predati odgovarajućem sakupljalištu takvog otpada. Ako ne znate gdje se takvo sakupljalište nalazi, raspitajte se u svojoj općinskoj upravi.

10. Skladištenje

- Čuvajte uređaj i njegov pribor na tamnom i suhom mjestu koje ne smrzava. Optimalna temperatura skladištenja je između 5 i 30 °C. Uređaj čuvajte u originalnoj ambalaži.
- Prije duljeg vremena nekorištenja ili tijekom zimskog razdoblja pumpu treba temeljito isprati vodom, potpuno isprazniti i osušiti.
- U slučaju opasnost od smrzavanja, uređaj treba u cijelosti isprazniti.
- Nakon duljeg vremena mirovanja kratkim uključivanjem i isključivanjem provjerite okreće li se rotor besprijekorno.

11. Plan traženja grešaka

Smetnje	Mogući uzrok	Otkloniti
Pumpa ne usisava	Propušteni odnosno oštećeni usisni vod	Provjerite nepropusnost na sljedećim mjestima: <ul style="list-style-type: none"> - usisni vod - vijak za punjenje vode / vijak za ispuštanje vode / vijak za odzračivanje / poklopac predfiltra - spojna mjesta usisnog voda
	Postupak usisavanja traje jako dugo	<ul style="list-style-type: none"> - provjeriti usisnu visinu - postupak usisavanja može trajati do 5 minuta. - usisni vod uvijek postavite prema gore/vodoravno.
	Začepljenje u usisnom vodu	Provjerite i očistite sljedeća područja: <ul style="list-style-type: none"> - usisni vod - usisno područje - usisna košaru (uklj. povratni ventil). - predfilter (uklj. povratni ventil). Montirajte za zaštitu pumpe: <ul style="list-style-type: none"> - usisnu košaru - predfilter
	Kučište pumpe bez potisnute tekućine.	Kučište pumpe napunite potisnutom tekućinom.
	Usisna košara nije u vodi.	Usisnu košaru uroniti u vodu. Pazite na to da je dubina uranjanja/količina vode dovoljna tako da razina ne padne ispod usisne košare kada se voda povuče.
	Zrak ne može izaći	<ul style="list-style-type: none"> - Otvorite odgovarajuće zaporne uređaje (mlaznice za prskanje, ventile, itd.) u tlačnom vodu. Počnite sa zapornim uređajima koji su najbliži pumpi. - Kod punjenja pumpe otvorite vijak za odzračivanje kako bi zrak mogao izaći iz kućišta pumpe.

Smetnje	Mogući uzrok	Otkloniti
Nedovoljna brzina potiskivanja vode	propušta ili je oštećen usisni vod	Provjerite nepropusnost na sljedećim mjestima: - usisni vod - vijak za punjenje vode / vijak za ispuštanje vode / vijak za odzračivanje / poklopac predfiltera - spojna mjesta usisnog voda
	Previsoka visina usisavanja.	Provjerite visinu usisavanja.
	Onečišćena košara za usisavanje (uklj. povratni ventil).	Očistiti košaru za usisavanje (uklj. povratni ventil).
	Onečišćena predfilter (uklj. povratni ventil).	Očistiti predfilter (uklj. povratni ventil).
	Crijevo savijeno na tlačnoj strani.	Ukloniti savijena mjesta na crijevu.
	Poprečni presjek sužen na tlačnoj strani.	Izbjegavajte uska mjesta.
	Snaga potiskivanja pumpe ovisi o visini protoka i priključenim perifernim uređajima.	Obratite pažnju na maksimalnu visinu potiskivanja, po potrebi odaberite drugi promjer crijeva ili drugu duljinu crijeva.
Motor ne radi	Nedostaje mrežni napon.	Provjerite osigurače i električni priključak.
	Rotor pumpe je blokiran.	Okrenite osovinu motora kroz poklopac ventilatora odvijačem (olabavite ljepljivu brtvu kliznog prstena).
Termička sklopka isključuje pumpu	Pregrijavanje / preopterećenje pumpe	Pustiti uređaj da se ohladi!
	Temperatura tekućine za potiskivanje ili okoline je previsoka.	Obratite pozornost na dopuštenu temperaturu tekućine za potiskivanje. Pobrinite se za dovoljno hlađenja pumpe.
	Pumpa radi na suho.	Uklonite uzrok suhog rada. Obratite pažnju na točke pod „Pumpa ne usisava“. Spriječiti rad na suho.



Samo za zemlje članice EU

Elektroalate nemojte bacati u kućno smeće!

Prema europskoj odredbi 2012/19/EG o starim električnim i elektroničkim uređajima i njenim prijenosom u nacionalno pravo, istrošeni električni alati trebaju se posebno sakupljati i na ekološki način zbrinuti na mjestu za reciklažu.

Alternativa s recikliranjem nasuprot zahtjevu za povrat:

Vlasnik električnog uređaja alternativno je obvezan da umjesto povrata uređaja u slučaju odricanja vlasništva sudjeluje u stručnom zbrinjavanju uređaja. Stari uređaj može se u tu svrhu predati i mjestu za preuzimanje takvih uređaja koje provodi uklanjanje u smislu državnih zakona o otpadu i recikliranju. Zakonom nisu obuhvaćeni dijelovi pribora ugrađeni u stare uređaje i pomoćni materijali bez električnih elemenata.

Kopiranje ili umnožavanje dokumentacije i popratnih materijala o proizvodu, čak i djelomično, dopušteno je samo uz izričito dopuštenje tvrtke Einhell Germany AG.

Zadržavamo pravo na tehničke izmjene

Informacije o servisu

U svim zemljama koje su navedene na našem jamstvenom listu, imamo kompetentne servisne partnere čije kontakte možete naći u jamstvenom listu. Oni su Vam na raspolaganju za sve slučajeve servisa kao što je popravak, briga oko rezervnih i potrošnih dijelova ili kupnja potrošnih materijala.

Treba imati na umu da kod ovog proizvoda sljedeći dijelovi podliježu trošenju uslijed korištenja ili prirodnom trošenju odnosno potrebni su kao potrošni materijal.

Kategorija	Primjer
Potrošni dijelovi*	Predfilter, filterski uložak
Potrošni materijal/ potrošni dijelovi*	
Neispravni dijelovi	

* nije obavezno u sadržaju isporuke!

U slučaju nedostataka ili grešaka molimo Vas da to prijavite na internetskoj stranici www.Einhell-Service.com. Obratite pozornost na točan opis greške i u svakom slučaju odgovorite na sljedeća pitanja:

- Je li uređaj već jednom radio ispravno ili je otpočetak neispravan?
- Jeste li uočili nešto prije pojave kvara (simptom prije kvara)?
- U čemu je, po vašem mišljenju, kvar u funkcioniranju uređaja (glavni simptom)?
Opišite taj kvar.

Jamstveni list

Poštovani kupče,

naši proizvodi podliježu strogoj kontroli kvalitete. Ako ovaj uređaj ipak ne bi besprijekorno funkcionirao, jako nam je žao i molimo Vas da se obratite našoj servisnoj službi na adresu navedenu na ovom jamstvenom listu. Također ćemo Vam sa zadovoljstvom pomoći putem telefona na navedenom broju servisa. Za zahtijevanje jamstva vrijedi slijedeće:

1. Ovi jamstveni uvjeti isključivo se odnose na potrošače, tj. fizičke osobe koje ovaj proizvod ne žele koristiti ni u okviru gospodarske djelatnosti, niti u drugim samostalnim djelatnostima. Ovi jamstveni uvjeti reguliraju dodatne jamstvene usluge koje dolje navedeni proizvođač jamči zajedno sa zakonskim jamstvom kupcima svojih novih uređaja. Ovo jamstvo ne utječe na Vaše zakonske jamstvene zahtjeve. Naša jamstvena usluga za Vas je besplatna.
2. Jamstvena usluga isključivo se odnosi na nedostatke novog uređaja dolje navedenog proizvođača koji ste kupili, koji su posljedica grešaka na materijalu ili tvorničke greške, a po našem izboru usluga je ograničena na uklanjanje takvih nedostataka na uređaju ili zamjenu uređaja.
Molimo Vas da obratite pozornost na to da naši uređaji nisu pogodni za korištenje u komercijalne, obrtničke ili profesionalne svrhe. Stoga se ugovor o jamstvu neće realizirati ako je uređaj u razdoblju jamstva korišten u komercijalne, obrtničke ili industrijske svrhe, ili je bio izložen identičnom opterećenju.
3. Naše jamstvo isključuje:
 - Štete na uređaju koje nastanu zbog nepridržavanja uputa za montažu ili zbog nestručne instalacije, nepridržavanja uputa za uporabu (kao npr. zbog priključka na pogrešni mrežni napon ili vrstu struje) ili nepridržavanja odredbi za održavanje i sigurnosnih odredbi, ili zbog izlaganja uređaja ne-normalnim uvjetima okoline, ili zbog nedostatka njege i održavanja.
 - Štete na uređaju koje nastanu zbog zlouporabe ili nestručne primjene (kao npr. preopterećenje uređaja ili korištenje nedopuštenih namjenskih alata ili pribora), zbog prodiranja stranih tijela u uređaj (kao npr. pijesak, kamenje ili prašina, transportna oštećenja), zbog primjene sile ili vanjskih djelovanja (npr. oštećenja zbog pada).
 - Štete na uređaju ili dijelovima uređaja čiji je uzrok prirodno trošenje uporabom, uobičajeno ili ostalo trošenje.
4. Jamstveni rok iznosi 24 mjeseca a počinje s danom kupnje uređaja. Jamstveni zahtjevi podnose se prije isteka jamstvenog roka u roku od dva tjedna nakon što utvrdite kvar. Podnošenje zahtjeva nakon isteka jamstvenog roka ne prihvaća se. Popravak ili zamjena uređaja neće rezultirati produljenjem jamstvenog roka, niti zbog ove usluge za uređaj ili eventualno ugrađene rezervne dijelove stupa na snagu novi jamstveni rok. To vrijedi također kod korištenja usluge na licu mjesta.
5. Za zahtijevanje jamstva neispravan uređaj treba prijaviti na: www.Einhell-Service.com. Molimo vas da imate u pripravnosti račun ili neki drugi dokaz o tome da ste kupili novi uređaj. Uređaji kojima neće biti priložen odgovarajući dokaz ili će biti poslani bez tipske pločice, isključeni su iz realizacije jamstva na temelju nedostatka mogućnosti uvrštenja. Ako naša jamstvena usluga obuhvaća kvar na uređaju, odmah ćemo vam vratiti popravljani ili novi uređaj.

Podrazumijeva se da uz naknadu troškova također popravljamo kvarove koje jamstvo ne ili više ne obuhvaća. Molimo Vas da u tom slučaju uređaj pošaljete na adresu našeg servisa.

Upozoravamo na ograničenja ovog jamstva za potrošne, istrošene i neispravne dijelove u skladu s informacijama o servisu u ovim uputama za uporabu.

Opasnost!

Kod korišćenja uređaja morate se pridržavati bezbednosnih propisa kako biste sprečili povrede i štete. Zbog toga pažljivo pročitajte ova uputstva za upotrebu/bezbednosne napomene. Dobro ih sačuvajte tako da Vam informacije u svako doba budu na raspolaganju. Ako biste ovaj uređaj trebali predati drugim licima, molimo Vas da im prosledite i ova uputstva za upotrebu. Ne preuzimamo garanciju za štete koje bi nastale zbog nepridržavanja ovih uputstava za upotrebu i bezbednosnih napomena.

Tumačenje korišćenih simbola (vidi sliku 6)

1. **Opasnost!** - pročitajte uputstva za upotrebu kako bi se smanjio rizik od povreda.

1. Sigurnosna uputstva

Odgovarajuća sigurnosna uputstva pronaći ćete u priloženoj knjižici.

Upozorenje!

Pročitajte sve bezbednosne napomene, upute, ilustracije i tehničke podatke koje ima ovaj električni alat. U slučaju nepridržavanja sledećih uputstava može doći do električnog udara, požara i/ili teških povreda.

Sačuvajte sve bezbednosne napomene i uputstva za ubuduće.

Ovaj uređaj ne smeju da koriste deca sa navršениh 8 godina starosti, kao i lica sa ograničenim fizičkim, osetilnim i psihičkim sposobnostima, ili lica bez dovoljnog iskustva i znanja, ukoliko su pod nadzorom drugog lica, ili su od njega dobila uputstva za bezbednu upotrebu uređaja i razumela opasnosti koje proizlaze iz njegovog korišćenja. Deca ne smeju da se igraju ovim uređajem. Deca ne smeju da vrše čišćenje i održavanje ovog uređaja bez nadzora starijih.

2. Opis uređaja i sadržaj isporuke

2.1 Opis uređaja (slika 1-4)

1. Zavrtanj za ispuštanje vode
2. Usisni priključak
3. Poklopac predfiltera
4. Zavrtanj za odzračivanje
5. Potisni priključak
6. Ručka za nošenje
7. Komandna tabla sa LED indikatorom
8. Priključni adapter oko 33,3 mm (R1SN)
9. Ključ za poklopac predfiltera
10. Dodatna antena
11. Priključak za dodatnu antenu
12. USB priključak
13. Predfilter

2.2 Sadržaj isporuke

Molimo Vas da pomoću opisanog sadržaja isporuke proverite potpunost artikala. U slučaju neispravnih delova, nakon kupovine artikla obratite se našem servisnom centru, ili prodajnom mestu na kom ste kupili proizvod u roku od 5 radnih dana, s time da predočite i važeću potvrdu o kupovini. Molimo vas da u vezi sa tim obratite pažnju na tabelu o garanciji u informacijama o servisu na kraju uputstava.

- Otvorite pakovanje i pažljivo izvadite uređaj.
- Uklonite materijal za pakovanje kao i delove za bezbednost pakovanja / bezbednost tokom transporta (ako postoje).
- Proverite da li je sadržaj isporuke potpun.
- Prekontrolišite da li na uređaju i delovima pribora ima transprotnih oštećenja.
- Po mogućnosti sačuvajte pakovanje do isteka garantnog roka.

Opasnost!

Uređaj i materijal za pakovanje nisu dečje igračke! Deca ne smeju da se igraju plastičnim kesama, folijama i sitnim delovima! Postoji opasnost da ih progutaju i tako se uguše!

- Kućni automat za vodu
- Priključni adapter oko 33,3 mm (R1SN)
- Dodatna antena
- Ključ za poklopac predfiltera
- Originalno uputstvo za upotrebu
- Bezbednosna uputstva

3. Namensko korišćenje

Područje korišćenja:

- Za navodnjavanje i zalivanje zelenih površina, povrtnjaka i bašti.
- Za pogon prskalica za travnjak.
- Sa predfilterom za crpljenje vode iz bara, potoka, kišnih buradi, cisterni za kišnicu i bunara.
- Za snabdevanje potrošnom vodom.

Tečnosti za pumpanje:

- Za pumpanje čiste vode (slatke vode), kišnice ili lagane sapunice / potrošne vode.
- Maksimalna temperatura protočne tečnosti tokom stalnog pogona ne bi smela biti veća od +35 °C.
- Ovim uređajem se ne smeju pumpati zapaljive, isparljive i eksplozivne tečnosti.
- Takođe treba izbegavati pumpanje agresivnih tečnosti (kiselina, alkalije, tečnosti od ceđenja silosa itd.) kao i tečnosti sa abrazivnim materijama (pesak).
- Ovaj uređaj nije podesan za pumpanje vode za piće.

Uređaj sme da se koristi samo za namenu za koju je predviđen. Svaka drugačija upotreba nije namenska. Za štete ili povrede svih vrsta koje iz toga proizađu, odgovoran je korisnik/rukovaoc, a nikako proizvođač.

Molimo da obratite pažnju na to da naši uređaji nisu podesni za korišćenje u komercijalne, zadržane ili industrijske svrhe. Ne preuzimamo garanciju ako se uređaj koristi u komercijalne ili industrijske svrhe kao i sličnim delatnostima.

4. Tehnički podaci

Priključak na el. mrežu	220-240 V~ 50 Hz
Potrošnja	1100 W
Kapacitet pumpanja.....	4400 l/h
Visina pumpanja maks.	48 m
Pritisak pumpanja maks.	0,48 MPa (4,8 bar)
Visina usisavanja maks.	8 m
Potisni priključak	oko 33,3 mm (R1 UN)
Usisni priključak	oko 42 mm (R1 ¼ SN)
Temperatura vode	35 °C
Izmereni nivo zvučne snage L_{WA}	76,3 dB(A)
Nesigurnost K_{WA}	2,01 dB
Garantovani nivo zvučne snage L_{WA}	78 dB(A)
Vrsta zaštite	IPX4

5. Pre puštanja u pogon

Pre priključivanja proverite da li podaci na tablici s oznakom tipa odgovaraju podacima o mreži.

5.1 Priključivanje usisnog voda

- Pričvrstite usisno crevo (plastično crevo sa spiralnim pojačanjem, najmanje oko 19 mm (¾ ”)), direktno ili preko spojnog umetka s navojem na usisno crevo uređaja od oko 42 mm (R1 ¼ SN).
- Koristite priključni adapter (8) da smanjite navoj usisnog priključka na približno 33,3 mm (R1SN).
- Položite usisni vod uzlazno od mesta uzimanja vode do uređaja. Svakako izbegavajte polaganje usisnog voda iznad visine pumpe, jer se mehurići vazduha zaustavljaju u usisnom vodu i sprečavaju proces usisavanja.
- Usisni vod i vod pod pritiskom postavite tako da ne vrše mehanički pritisak na uređaj.
- Usisni ventil treba da položite dovoljno duboko u vodu tako da se spuštanjem nivoa vode izbegne rad pumpe na suvo.
- Curenje usisnog voda sprečava usisavanje vode zbog usisavanja vazduha.
- Sprečite usisavanje stranih tela (peska itd.). Ako je potrebno, u tu svrhu ugradite predfilter.

5.2 Priključivanje voda pod pritiskom

- Vod pod pritiskom (trebalo bi da bude min. oko 19 mm ($\frac{3}{4}$ ")) morate da priključite na uređaj direktno ili preko spojnog umetka s navojem na priključak za vod pod pritiskom od oko 33,3 mm (R1UN).
- Podrazumeva se da se s odgovarajućim spojevima sa zavrtnjima može koristiti crevo visokog pritiska od oko 13 mm ($\frac{1}{2}$ "). Sa manjim crevom visokog pritiska smanjuje se kapacitet pumpe.
- Tokom usisavanja, ventili za zatvaranje u vodu pod pritiskom (mlaznice za prskanje, ventili, itd.) moraju biti potpuno otvoreni kako bi vazduh iz usisnog voda mogao slobodno da izađe.
- Vodite računa da se crevo visokog pritiska ne savija kada koristite pumpu u automatskom režimu. Ako je crevo priključeno direktno na potisnoj strani, preporučuje se upotreba montažnog ugaonika od približno 33,3 mm (R1SN).

5.3 Priprema pumpe (slika 3)

- Otvorite zavrtanj za odzračivanje (4) tako da vazduh može da izađe prilikom punjenja kućišta pumpe.
- Odvrnite poklopac predfiltera (3) pomoću priloženog ključa (9) i uklonite predfilter (13). Zatim možete da napunite kućište pumpe vodom preko poklopca predfiltera (3). Napunjen usisni vod ubrzaće postupak usisavanja.
- Sastavljanje se odvija obrnutim redosledom.

5.4 Električni priključak

- Električni priključak se vrši na utičnicu sa zaštitnim kontaktom za 220-240 V~ 50 Hz. Osigurač najmanje od 10 A.
- Motor je zaštićen od preopterećenja ili blokiranja pomoću ugrađenog nadzora temperature. U slučaju pregrevanja, nadzor temperature automatski isključuje pumpu i nakon što se ona ohladi, uređaj se ponovo automatski uključuje.

5.5 Priključivanje dodatne antene

Pumpa radi sa ugrađenom antenom. Jačina radio signala unutrašnje antene je u većini slučajeva dovoljna za automatski rad. Dodatna antena uključena u obim isporuke se može koristiti za pojačanje radio signala. Ovo može biti neophodno ako je, na primer, pumpa postavljena u podrumu iza debelih zidova ili u šupama obloženim limom. Antenu je najbolje postaviti van prostora koji je oklopljen. Dodatnu antenu (10), koja je uključena u isporuku, pričvrstite na priključak za antenu (11) pumpe i čvrsto zategnite preklopnu navrtku (slika 4). Pumpa sada koristi eksternu dodatnu antenu.

5.6 Upravljanje pumpom putem aplikacije

Sa aplikacijom dobijate širok spektar opcija za rad pumpe i pozivanje podataka o performansama. Pumpom možete upravljati ručno daljinskim putem, nakon definisanog radnog perioda ili koristiti SMART režim. Aplikacija vam prikazuje poruke o greškama i upozorenja do kojih dođe tokom rada.

5.6.1 Preuzimanje aplikacije

Prvo preuzmite Einhell aplikaciju za vašu pumpu na svoj smart telefon. Einhell aplikacija je dostupna putem sledećeg linka ili QR koda:

iOS: <http://qr.einhell.com/12e103ce>



Android: <http://qr.einhell.com/176c0443>



5.6.2 Registrovanje pumpe

Vaš uređaj ima IoT funkciju (Internet of Things / Internet stvari). Vaša pumpa se može povezati na dostupnu mobilnu mrežu preko integrisanog SIM čipa i stoga je nezavisna od Bluetooth ili WLAN veze. Prvih 5 godina nećete plaćati naknadu za troškove korišćenja pumpe u mobilnoj mreži zato što su pokriveni kupovnom cenom. Informacije o preostalom vremenu i mogućem produženju mogu se videti preko aplikacije. U fabričkom stanju ova funkcija je deaktivirana, a kada pumpa pokušava da se poveže sa mrežom, LED indikator mreže (slika 5/poz. C) svetli plavo. Da biste aktivirali pumpu, sledite uputstva u aplikaciji. Ako su registracija i povezivanje sa mrežom uspešni, LED indikator mreže (slika 5/poz. C) svetli plavo i razne opcije podešavanja i funkcije aplikacije vam stoje na raspolaganju. Čim obavite podešavanja u aplikaciji, uverite se da pumpa i vaš smart telefon imaju pouzdanu vezu sa Internetom. Za automatski rad pumpe u programiranom radnom periodu potrebno je samo da pumpa bude povezana na Internet.

5.6.3 Resetovanje registracije

Ako pri prvom puštanju pumpe u rad neprekidno svetli plavi LED indikator (slika 5/poz. C), to znači da je pumpa već registrovana. Pumpa se mora resetovati i registrovati na vaše ime. U vezi s tim obratite se našoj korisničkoj službi i pripremite račun i serijski broj pumpe.

6. Rukovanje

6.1 LED indikatori (slika 5)

6.1.1 LED indikatori statusa

Aktuelno radno stanje se signalizira putem LED indikatora (slika 5/poz. B).

Svetli žuto:

Pumpa je priključena na strujno napajanje.

Svetli žuto i zeleno:

Pumpa je u pogonu i pokreće se čim se otvori potrošač za potrošnju pumpane tečnosti.

Treperi zeleno:

Pumpa stvara pritisak (npr. slavina za vodu je zatvorena) i zatim se automatski isključuje.

Svetli žuto, zeleno i crveno:

Pumpa radi na suvo, bez pumpane tečnosti. Pumpa izvodi treći pokušaj da otkloni rad na suvom pre nego što se konačno ne aktivira zaštita od rada na suvom.

Svetli žuto i crveno:

Zaštita od rada na suvom je aktivirana i više nije moguće usisavanje pumpane tečnosti. Pronađite smetnju (npr. curenje usisnog voda) i otklonite ga uz pomoć postupka za otklanjanje greške. Nakon toga pritisnite taster RESTART (slika 5/poz. A) da biste ponovo pustili pumpu u rad.

6.1.2 LED indikator mreže

LED indikator mreže (slika 5/poz. C) signalizira mrežni status pumpe.

Treperi plavo:

Pumpa pokušava da se poveže sa mrežom.

Svetli plavo:

Pumpa je povezana sa mrežom.

6.2 Rad pumpe

Pumpa nudi više režima rada, tako da pumpu možete pustiti u rad na više načina. Aplikacija vam pruža širok spektar opcija za podešavanje pumpe i pozivanje podataka o performansama. Pored toga, aplikacija vam prikazuje poruke o greškama i upozorenja do kojih dođe tokom rada. Pumpom možete da upravljate ručno putem komandne table na pumpi i putem aplikacije. Kada se pumpa pokrene, u zavisnosti od režima rada, pumpa ulazi u režim kućnog automata za vodu. Pumpa se uvek uključuje, bez obzira na korišćeni režim, kada je potisna strana otvorena i ponovo se automatski isključuje ako više nema tečnosti za pumpanje.

Aktuelno radno stanje se signalizira putem LED indikatora (slika 5/poz. B) (pogledajte poglavlje „LED indikatori“).

Prekidač protoka i pritiska nema opcije podešavanja ili prebacivanja, radi potpuno automatski.

Usisavanje

Pumpa se pokreće u jednom od režima rada i odmah počinje da radi. Pumpa izvodi treći pokušaj da otkloni rad na suvom pre nego što se konačno ne aktivira zaštita od rada na suvom.

Pumpa stvara pritisak tokom rada i automatski se isključuje kada je vod pod pritiskom zatvoren. Ako pritisak u vodu pod pritiskom opadne, na primer otvaranjem ventila za zatvaranje, pumpa se ponovo uključuje.

6.2.1 Ručni pogon

Pumpa se može uključiti i isključiti putem tastera RESTART (slika 5/poz. A) u bilo kom trenutku. Registracija pumpe nije potrebna u tu svrhu. Pumpa nema mogućnosti podešavanja maksimalnog vremena rada u ovom režimu.

6.2.2 Daljinsko upravljanje putem aplikacije

Pumpa se može uključiti ili isključiti ručno putem aplikacije i vašeg smart telefona. Komanda za pokretanje ili zaustavljanje se šalje pumpi preko mreže.

6.2.3 Planiranje vremena putem aplikacije

Aplikacija vam daje mogućnost da se pumpa uključi nakon podešenog radnog perioda. Pumpa dobija komandu za pokretanje ili zaustavljanje preko mreže za podešeni radni period. Uverite se da pumpa ima pouzdanu vezu sa mrežom. Ako je veza sa mrežom prekinuta, pumpa prvo nastavlja da radi, a zatim se automatski isključuje nakon podešenog maksimalnog vremena rada.

6.2.4 SMART režim putem aplikacije

SMART režim pumpe omogućava automatsko navodnjavanje. Da biste mogli da koristite SMART režim, pre svega su potrebni neki specifični podaci.

Da bi pumpa mogla da odredi osnovnu potražnju pumpane tečnosti koju treba pumpati u relevantnom periodu, prvo morate da upravljate pumpom ručno ili koristeći raspored u aplikaciji.

Odgovarajuća osnovna potražnja je određena protokom pumpe.

Pored toga, potrebni su vremenski podaci specifični za lokaciju da bi se odredilo optimalno vreme navodnjavanja. U tu svrhu, unesite lokaciju pumpe u aplikaciju.

Nakon što unesete podatke u aplikaciju, u SMART režimu se pojavljuje indikator napretka koji vam govori koliko podataka još mora da se prikupi. Čim pumpa prikupi dovoljno podataka, spremna je da preuzme automatsko navodnjavanje.

6.3 Maksimalno vreme rada

Maksimalno vreme rada započinje komandom za pokretanje pumpe. Ona se mora dati ručno putem aplikacije ili automatski. Pri tome se ne uzima u obzir da li pumpa zaista pumpa ili ne. Pumpa se automatski isključuje nakon podešenog vremena rada ukoliko korisnik ne izvrši zaustavljanje.

Pažnja! – Ako se pumpa pokreće ručno pritiskanjem tastera RESTART (slika 5/poz. A) na pumpi, podešavanje za maksimalno vreme rada ne važi. Pumpa radi neprekidno sve dok se ne izda komanda za zaustavljanje.

Pažnja! – Aktuelno proteklo vreme rada se resetuje pri svakoj komandi za pokretanje putem aplikacije. Pokretanje se može obaviti ručno ili automatski putem aplikacije.

6.4 Nadzor temperature

Pumpa ima nadzor temperature pumpane tečnosti koji je aktivan bez obzira na režima rada. Ako je nadzor temperature reagovao, onda LED indikator (slika 5/poz. B) treperi crveno i pumpa se isključuje. Temperatura pumpane tečnosti je nedovoljna ili je prekoračena. Sačekajte da pumpana tečnost dostigne dozvoljenu radnu temperaturu. Tasterom RESTART (slika 5/poz. A) ili putem aplikacije možete ponovo da pustite pumpu u rad. Maksimalna temperatura protočne tečnosti tokom stalnog pogona ne bi smela biti veća od +35°C.

6.5 Poruke o smetnjama i upozorenja

Redovno proveravajte aplikaciju da biste videli da li ste dobili poruke o greškama i upozorenja. Poruke o greškama, upozorenja, kao i podsetnike, dobijate putem push-poruka na vaš smart telefon. Ako to ne želite, možete da prilagodite podešavanja tih poruka u aplikaciji. Uverite se da su pozadinski podaci Einhell aplikacije aktivirani na vašem pametnom telefonu i da vaš pametni telefon ima aktivnu vezu sa Internetom. Greške (npr. curenje usisnog voda) možete naći i otkloniti ih uz pomoć uputstava i postupka za otklanjanje greške. Nakon toga ponovo pustite pumpu u rad putem tastera RESTART (slika 5/poz. A) ili potvrđivanjem poruke o grešci u aplikaciji.

7. Zamena mrežnog priključnog voda

Opasnost!

Ako se ošteti mrežni priključni vod ovog uređaja, mora da ga zameni proizvođač ili njegova servisna služba ili kvalifikovano lice, kako bi se izbegle opasnosti.

8. Čišćenje, održavanje i porudžbina rezervnih delova

Uređaj uglavnom ne treba održavati. Međutim, preporučujemo redovne provere i održavanje da bi se obezbedio dug radni vek.

Opasnost!

Pre svakog održavanja uređaj treba isključiti iz struje i zato izvucite mrežni utikač pumpe iz utičnice.

Uverite se da su svi priključeni vodovi bez pritiska.

8.1 Održavanje

- Kod eventualnog začepljenja uređaja zatvorite vod pod pritiskom na vodovodnoj cevi i skinite usisno crevo. Otvorite dovod vode. Uključite uređaj više puta na oko dve sekunde. Na ovaj način najčešće možete da otklonite začepljenja.
- Redovno proveravajte zaprljanost predfiltera (13) i nepovratnog ventila kako bi pumpa mogla pravilno da radi. Očistite predfilter pod tekućom vodom.
- U unutrašnjosti uređaja nema drugih delova koji se mogu održavati.

8.2 žuriranje softvera:

Da biste ažurirali softver vaše pumpe, novi softver iskopirajte na prazan USB stik (ako je potrebno pre toga formatirajte USB stik). Možete da primite automatska obaveštenja o novim ažuriranjima softvera u aplikaciji ili, alternativno, da saznate više o tome na našem veb-sajtu.

1. Pre ažuriranja softvera uređaj treba isključiti iz struje i zato izvucite mrežni utikač pumpe iz utičnice.
2. Otvorite zaštitnu kapu i na USB priključak (12) umetnite USB stik (slika 4).
3. Povežite mrežni vod na pumpu.
4. Ažuriranje se pokreće automatski i LED indikator (slika 5/poz. B) treperi.
5. Ako LED indikator (slika 5/poz. B) svetli neprekidno, ovaj proces je završen.
6. Izvucite USB stik i zatvorite zaštitnu kapu.

8.3 Čišćenje uložka predfiltera

- Redovno čistite uložak predfiltera i zamenite ga ako je potrebno
- Uklonite poklopac predfiltera (3) i izvadite predfilter (13) (slika 3).
- Očistite predfilter lupkanjem o ravnu površinu.
- Predfilter se pere pod čistom tekućom vodom.
- U slučaju veće zaprljanosti, operite sapunom, a zatim isperite čistom vodom i ostavite da se osuši na vazduhu.
- Za čišćenje predfiltera ne smeju se koristiti jaka sredstva za čišćenje ili benzin.
- Sastavljanje se odvija obrnutim redosledom.

8.4 Porudžbina rezervnih delova:

Kod porudžbine rezervnih delova trebali biste da navedete sledeće podatke:

- Tip uređaja
- Kataloški broj uređaja
- Identifikacioni broj uređaja
- Broj potrebnog rezervnog dela

Aktuelne cene nalaze se na web strani www.Einhell-Service.com

9. Zbrinjavanje u otpad i recikliranje

Uređaj je zapakovan kako bi se tokom transporta sprečila oštećenja. Ova ambalaža je sirovina i može ponovno da se upotrebi ili preda na recikliranje. Uređaj i njegov pribor sastavljeni su od raznih materijala, kao npr. metala i plastike. Neispravni uređaji ne smeju da se bacaju u kućni otpad. Uređaj bi u svrhu stručnog zbrinjavanja u otpad, trebalo da se preda odgovarajućem sabiralištu takvog otpada. Ako ne znate gde se takvo sabiralište nalazi, raspitajte se u svojoj opštinskoj upravi.



Samo za zemlje EU

Ne bacajte elektro-alate u kućno smeće!

Shodno evropskoj smernici 2012/19/EU o starim električnim i elektronskim uređajima i primeni državnog prava, istrošeni elektro-alati mora da se odvojeno sakupe i eliminišu na ekološki primeren način u stanici za recikliranje.

10. Skladištenje

- Uređaj i njegov pribor čuvajte na mračnom i suvom mestu zaštićenom od mraza. Optimalna temperatura skladištenja mora biti između 5 i 30 °C. Uređaj čuvajte u originalnoj ambalaži.
- Pre dužeg perioda nekorišćenja ili zimskog skladištenja, pumpa se mora temeljno isprati vodom, potpuno isprazniti i čuvati na suvom mestu.
- U slučaju opasnost od smrzavanja, uređaj treba u celosti isprazniti.
- Nakon dužih perioda neaktivnosti, nakratko je uključite/isključite da biste proverili da li se rotor pravilno okreće.

Alternativa recikliranju prema zahtevima za povrat uređaja:

Vlasnik elektro-uređaja alternativno je obavezan da umesto povrata robe u slučaju predaje vlasništva učestvuje u stručnom eliminisanju elektro-uređaja. Stari uređaj može da se u tu svrhu prepusti i stanici za preuzimanje rabljenih uređaja koja će provesti odstranjivanje u smislu državnog zakona o reciklaži i otpadu. Zakonom nisu obuhvaćeni delovi pribora ugradjeni u stare uređaje i pomoćni materijali bez električnih elemenata.

Potpuno ili delimično štampanje ili umnožavanje dokumentacije i službenih papira koji su priloženi proizvodu dozvoljeno je samo uz izričitu saglasnost firme Einhell Germany AG.

Zadržavam pravo na tehničke promene

11. Plan traženja grešaka

Smetnje	Mogući uzrok	Otklanjanje problema
Pumpa ne usisava	Nezaptiven, odn. oštećen usisni vod	Proverite zaptivenost na sledećim mestima: <ul style="list-style-type: none"> - Usisni vod - Zavrtanj za punjenje vodom / zavrtanj za ispuštanje vode/ zavrtanj za odzračivanje / poklopac predfiltera - Spojeve usisnog creva
	Usisavanje predugo traje.	<ul style="list-style-type: none"> - Proverite visinu usisavanja - Usisavanje može trajati do 5 minuta. - Usisni vod uvek položite uzlazno / vodoravno.
	Začepljenje u usisnom vodu	Proverite sledeća mesta i očistite ih: <ul style="list-style-type: none"> - Usisni vod - Usisno područje - Usisna korpa (uklj. nepovratni ventil) - Predfilter (uklj. nepovratni ventil) Za zaštitu pumpe montirajte sledeće: <ul style="list-style-type: none"> - Usisna korpa - Predfilter
	Kućište pumpe je bez pumpane tečnosti.	Kućište pumpe napunite pumpanom tečnošću.
	Usisna korpa nije u vodi.	Uronite usisnu korpu u vodu. Uverite se da je dubina uranjanja / količina vode dovoljna tako da nivo ne padne ispod usisnog sita kada se voda povuče.
	Vazduh ne može da izađe	<ul style="list-style-type: none"> - Otvorite odgovarajuće ventile za zatvaranje (mlaznice za prskanje, ventili itd.) u vodu pod pritiskom. Počnite sa ventilima za zatvaranje koji su najbliži pumpi. - Kada punite pumpu, otvorite zavrtanj za odzračivanje da bi vazduh mogao da izađe iz kućišta pumpe.

Smetnje	Mogući uzrok	Otklanjanje problema
Nedovoljna količina vode za pumpanje	Nezaptiven, odn. oštećen usisni vod	Proverite zaptivenost na sledećim mestima: - Usisni vod - Zavrtanj za punjenje vodom / zavrtanj za ispuštanje vode/ zavrtanj za odzračivanje / poklopac predfiltera - Spojeve usisnog creva
	Visina usisavanja je previsoka.	Proverite visinu usisavanja.
	Usisna korpa (uklj. nepovratni ventil) je prljava.	Očistite usisnu korpu (uklj. nepovratni ventil).
	Predfilter (uklj. nepovratni ventil) je prljav.	Očistite predfilter (uklj. nepovratni ventil).
	Crevo je savijeno na potisnoj strani.	Otklonite mesta savijanja u crevu.
	Suženi poprečni presek na potisnoj strani.	Izbegavajte sužena mesta.
	Kapacitet pumpanja pumpe zavisi od visine pumpanja i povezanih periferija.	Obratite pažnju na maksimalnu visinu isporuke, po potrebi izaberite drugi prečnik creva ili drugu dužinu creva.
Motor se ne pokreće.	Nedostaje mrežni napon.	Proverite osigurače i električni priključak.
	Rotor pumpe je blokiran.	Okrenite vratilo motora kroz poklopac ventilatora pomoću odvijača (olabavite zalepljeni mehanički zaptivač).
Termoprekidač isključuje pumpu.	Pregrevanje / preopterećenje pumpe	Ostavite uređaj da se ohladi!
	Previsoka temperatura pumpane tečnosti ili okruženja.	Vodite računa o dozvoljenoj temperaturi pumpane tečnosti. Pobrinite se za dovoljno hlađenje pumpe.
	Rad pumpe na suvo.	Otklonite uzroke rada na suvo. Obratite pažnju na stavke u odeljku „Pumpa ne usisava“. Sprečite rad na suvo.

Informacije o servisu

U svim zemljama koje su navedene u našem garantnom listu, imamo kompetentne servisne partnere čije kontakte možete da nađete u garantnom listu. Oni su Vam na raspolaganju za sve slučajeve servisa kao što je popravak, briga oko rezervnih i habajućih delova ili kupovina potrošnih materijala.

Treba da imate u vidu da kod ovog proizvoda sledeći delovi podležu trošenju usled korišćenja ili prirodnom trošenju odnosno potrebni su kao potrošni materijal.

Kategorija	Primer
Brzoobajajući delovi*	Predfilter, filterski uložak
Potrošni materijal/ potrošni delovi*	
Neispravni delovi	

* Nije obavezno da se nalazi u sadržaju isporuke!

U slučaju nedostataka ili grešaka molimo Vas da to prijavite na internet stranici www.Einhell-Service.com. Obratite pažnju na tačan opis greške i u svakom slučaju odgovorite na sledeća pitanja:

- Da li je uređaj već jednom radio ispravno, ili je od samog početka neispravan?
- Da li ste uočili nešto pre pojave kvara (simptom pre kvara)?
- U čemu je, po vašem mišljenju, kvar u funkcionisanju uređaja (glavni simptom)?
Opišite taj kvar.

Garantni list

Poštovani kupče,

naši proizvodi podležu strogoj kontroli kvaliteta. Ako ovaj uređaj ipak ne bi radio besprekorno, veoma nam je žao i molimo vas da se obratite našem servisu na adresu navedenu na ovom garantnom listu. Na raspolaganju smo vam takođe na navedenom telefonskom broju servisa. Za garantni zahtev važi sledeće:

1. Ovi garantni uslovi se isključivo odnose na potrošače, tj. fizička lica koja ovaj proizvod ne žele koristiti ni u okviru privredne delatnosti, niti u drugim samostalnim delatnostima. Ovi garantni uslovi regulišu dodatne garancije, koje dole naveden proizvođač garantuje zajedno sa zakonskom garancijom kupcima svojih novih uređaja. Ova garancija se ne odnosi na Vaše zakonske garantne zahteve. Naša garantna usluga za Vas je besplatna.
2. Garancija se isključivo odnosi na nedostatke novog uređaja dole navedenog proizvođača koji ste kupili, a koji su posledica grešaka na materijalu ili fabričkih grešaka; usluga je po našem izboru ograničena na uklanjanje takvih nedostataka na uređaju ili zamenu uređaja.
Molimo da obratite pažnju na to da naši uređaji nisu podesni da se koriste za komercijalne, zanatske ili industrijske svrhe. Stoga se ugovor o garanciji neće realizovati, ako je uređaj u periodu garancije korišćen za komercijalne, zanatske ili industrijske svrhe, ili je bio izložen identičnom opterećenju.
3. Naša garancija ne obuhvata:
 - Štete na uređaju koje nastaju zbog nepridržavanja uputstava za montažu ili zbog nestručne instalacije, nepoštovanja uputstava za upotrebu (kao npr. zbog priključka na pogrešan napon strujne mreže ili vrstu struje) ili nepridržavanja odredbi za održavanje i bezbednosnih odredbi, ili zbog izlaganja uređaja nenormalnim uslovima okoline, ili zbog nedostatka nege i održavanja.
 - Štete na uređaju koje nastaju zbog zloupotrebe ili nestručne primene (kao npr. preopterećenje uređaja ili korišćenje nedozvoljenih namenskih alata ili pribora), zbog prodiranja stranih tela u uređaj (kao npr. pesak, kamenje ili prašina, transportna oštećenja), zbog primene sile ili spoljnih dejstvanja (npr. oštećenja zbog pada).
 - Štete na uređaju ili delovima uređaja čiji je uzrok prirodno trošenje upotrebom, uobičajeno ili ostalo trošenje.
4. Garantni rok iznosi 24 meseca, a počinje sa datumom kupovine uređaja. Garantni zahtevi stupaju na snagu pre isteka roka unutar dve sedmice nakon što ste primetili kvar. Stupanje garantnih zahteva na snagu nakon isteka garantnog roka je isključeno. Popravak ili zamena uređaja neće rezultovati produženjem garantnog roka, niti će zbog ove usluge za uređaj ili eventualno ugrađene rezervne delove stupiti na snagu novi garantni rok. To takođe važi kod korišćenja usluga na licu mesta.
5. Za zahtevanje garancije neispravan uređaj treba prijaviti na: www.Einhell-Service.com. Molimo vas da držite spreman račun ili neki drugi dokaz o tome da ste kupili novi uređaj. Uređaji kojima neće biti priložen odgovarajući dokaz ili će biti poslati bez tablice s oznakom tipa, isključeni su iz realizacije garancije na osnovu nedostatka mogućnosti svrstavanja. Ako naša garancija obuhvata dotični kvar na uređaju, odmah ćemo vam poslati popravljen ili novi uređaj.

Podrazumeva se da ćemo vam uz nadoknadu troškova ukloniti kvarove na uređaju koje garancija ne obuhvata ili ih više ne obuhvata. Molimo vas da nam u tom slučaju pošaljete uređaj na adresu našeg servisa.

Upozoravamo na ograničenje ove garancije za habajuće, istrošene i neispravne delove u skladu s garantnim uslovima u ovim uputstvima za upotrebu.

Niebezpieczeństwo!

Podczas użytkowania urządzenia należy przestrzegać wskazówek bezpieczeństwa w celu uniknięcia zranień i uszkodzeń. Z tego względu proszę dokładnie zapoznać się z instrukcją obsługi/ wskazówkami bezpieczeństwa. Proszę zachować instrukcję i wskazówki, aby można było w każdym momencie do nich wrócić. W razie przekazania urządzenia innej osobie, proszę wręczyć jej również instrukcję obsługi/ wskazówki bezpieczeństwa. Nie odpowiadamy za wypadki i uszkodzenia zaistniałe w wyniku nieprzestrzegania niniejszej instrukcji i wskazań bezpieczeństwa.

Objaśnienie użytych symboli (patrz rys. 6)

1. **Niebezpieczeństwo!** - Aby zmniejszyć ryzyko zranienia, należy przeczytać instrukcję obsługi.

1. Wskazówki bezpieczeństwa

Właściwe wskazówki bezpieczeństwa znajdują się w załączonym zeszycie!

Ostrzeżenie!

Zapoznać się z treścią wszystkich wskazówek bezpieczeństwa, instrukcji, rysunków i danych technicznych danego elektronarzędzia. Nieprzestrzeganie niżej wymienionych instrukcji może spowodować porażenie prądem, niebezpieczeństwo pożaru lub ciężkie obrażenia.

Prosimy zachować na przyszłość wszystkie wskazówki bezpieczeństwa i instrukcje.

Urządzenie może być stosowane przez dzieci, które ukończyły 8 rok życia oraz osoby z ograniczonymi zdolnościami fizycznymi, sensorycznymi lub umysłowymi lub które mają niewystarczające doświadczenie lub wiedzę, tylko i wyłącznie pod warunkiem, że będą one nadzorowane lub zostaną pouczone odnośnie bezpiecznego użytkowania urządzenia i zrozumieją, jakie zagrożenia z niego wynikają. Dzieci nigdy nie powinny bawić się tym urządzeniem. Prace związane z czyszczeniem i konserwacją urządzenia nie mogą być wykonywane przez dzieci bez odpowiedniego nadzoru.

2. Opis urządzenia i zakres dostawy

2.1 Opis urządzenia (rys. 1-4)

1. Śruba spustowa wody
2. Podłączenie zasysania
3. Nakrętka filtra wstępnego
4. Śruba odpowietrzająca
5. Przyłącze ciśnieniowe
6. Uchwyt do przenoszenia urządzenia
7. Pole obsługi z diodami LED
8. Adapter przyłączeniowy ok. 33,3 mm (R1 GZ)
9. Klucz do nakrętki filtra wstępnego
10. Dodatkowa antena
11. Gniazdo anteny dodatkowej
12. Gniazdo USB
13. Filtr wstępny

2.2 Zakres dostawy

Prosimy sprawdzić na podstawie podanego zakresu dostawy czy produkt jest kompletny. Jeżeli stwierdzono brak części, prosimy zwrócić się w ciągu 5 dni roboczych od zakupu produktu do naszego centrum serwisowego lub punktu zakupu urządzenia przedstawiając dowód zakupu. Prosimy wziąć pod uwagę umieszczoną w informacjiach serwisowych na końcu tej instrukcji tabelę świadczeń gwarancyjnych.

- Otworzyć opakowanie i ostrożnie wyciągnąć urządzenie.
- Zdjąć opakowanie oraz zabezpieczenia do transportu (jeśli jest).
- Sprawdzić, czy dostawa jest kompletna.
- Sprawdzić, czy urządzenie i wyposażenie dodatkowe nie zostały uszkodzone w transporcie.
- W razie możliwości zachować opakowanie, aż do upływu czasu gwarancji.

Niebezpieczeństwo!

Urządzenie i opakowanie nie są zabawkami! Dzieci nie mogą bawić się częściami z tworzywa sztucznego, folią i małymi elementami! Niebezpieczeństwa poślgnięcia i uduszenia się!

- Hydrofor
- Adapter przyłączeniowy ok. 33,3 mm (R1 GZ)
- Dodatkowa antena
- Klucz do nakrętki filtra wstępnego
- Oryginalna instrukcja obsługi
- Wskazówki bezpieczeństwa

3. Użycie zgodne z przeznaczeniem

Zakres zastosowania:

- Do nawadniania i podlewania terenów zielonych, grządek i ogrodów.
- Do zasilania wodą zraszaczy trawników.
- Z zamontowanym filtrem wstępnym do pobierania wody ze stawów, potoków, beczek i zbiorników na wodę deszczową oraz ze studni.
- Do zaopatrzenia w wodę użytkową.

Przetłaczane media:

- Do przetłaczania czystej wody (słodkiej), wody deszczowej i lekkich roztworów środków piorących / wody użytkowej.
- Maksymalna temperatura tłocznej cieczy nie powinna przekraczać +35°C w trybie pracy ciągłej.
- Zabrania się przetłaczania za pomocą tego urządzenia łatwopalnych, lotnych lub wybuchowych cieczy.
- Nie przetłaczać agresywnych cieczy (kwasy, ługi, ciecze z produkcji kiszonki itp.) ani cieczy z substancjami ściernymi (piach).
- Urządzenie nie jest przeznaczone do tłoczenia wody pitnej.

Urządzenie używać tylko zgodnie z jego przeznaczeniem. Każde użycie, odbiegające od opisanego w niniejszej instrukcji jest niezgodne z przeznaczeniem urządzenia. Za powstałe w wyniku niewłaściwego użytkowania szkody lub zranienia odpowiedzialność ponosi użytkownik/ właściciel, a nie producent.

Proszę pamiętać o tym, że nasze urządzenie nie jest przeznaczone do zastosowania zawodowego, rzemieślniczego lub przemysłowego. Umowa gwarancyjna nie obowiązuje, gdy urządzenie było stosowane w zakładach rzemieślniczych, przemysłowych lub do podobnych działalności.

4. Dane techniczne

Podłączenie do sieci	220-240 V~ 50 Hz
Pobierana moc	1100 W
Wydajność tłoczenia	4400 l/h
Maks. wysokość tłoczenia	48 m
Maks. ciśnienie tłoczenia	0,48 MPa (4,8 bar)
Maks. wysokość zasysania	8 m
Przyłącze tłoczne	ok. 33,3 mm (GW R1)
Przyłącze ssawne	ok. 42 mm (GZ R1¼)
Maks. temperatura wody	35 °C
Poziomość mocy akustycznej L _{WA}	76,3 dB(A)
Odchylenie K _{WA}	2,01 dB
Gwarantowany poziom mocy akustycznej L _{WA}	78 dB(A)
Stopień ochrony	IPX4

5. Przed uruchomieniem

Sprawdzić przed podłączeniem maszyny czy dane na tabliczce znamionowej zgadzają się z wartością napięcia w sieci zasilającej.

5.1 Podłączenie przewodu ssawnego

- Zamocować bezpośrednio lub za pomocą złączki gwintowanej wąż ssący (wąż z tworzywa sztucznego, min. 19 mm (¾") ze spiralnym usztywnieniem) do przyłącza ssawnego (ok. 42 mm (R1 ¼ GZ)) urządzenia.
- Aby zmniejszyć gwint przyłącza ssawnego do wielkości ok. 33,3 mm (R1 GZ) należy użyć adaptera przyłączeniowego (8).
- Przewód ssawny położyć ze spadkiem od urządzenia do miejsca pobierania wody. Przewód ssawny nigdy nie powinien się znajdować powyżej poziomu pompy - grozi to powstawaniem pęcherzy powietrza w przewodzie ssawnym, co spowalnia i utrudnia proces zasysania wody.
- Ułożyć przewód ssawny i tłoczny w taki sposób, aby nie wytwarzały żadnego mechanicznego nacisku na urządzenie.
- Zawór ssawny powinien znajdować się na tyle głęboko w wodzie, aby po obniżeniu się poziomu wody urządzenie nie pracowało na sucho.
- Nieszczelność przewodu ssawnego powoduje zasysanie powietrza i utrudnia tym samym zasysanie wody.

- Unikać zasysania przez pompę ciał obcych (np. piasku). W razie potrzeby założyć w tym celu filtr wstępny.

5.2 Podłączenie przewodu tłocznego

- Przewód tłoczny (wymiar min. ok. 19 mm (3/4")) należy zamontować bezpośrednio lub za pomocą złączki gwintowanej do przyłącza przewodu tłocznego (ok. 33,3 mm (R1 GW)) urządzenia.
- Przy pomocy odpowiedniej złączki można również podłączyć wąż ciśnieniowy o wymiarze ok. 13mm (1/2"), jednak należy pamiętać o tym, że zmniejszenie przekroju węża ciśnieniowego spowoduje obniżenie wydajności tłoczenia.
- Podczas procesu zasysania wszystkie elementy zamykające w przewodzie tłocznym (dysze spryskujące, zawory itp.) powinny być otwarte, aby powietrze nagromadzone w przewodzie zasysania mogło się ulotnić.
- Uważać, aby podczas pracy pompy w trybie automatycznym wąż ciśnieniowy się nie zagiął. Jeżeli wąż podłączany jest bezpośrednio do strony tłocznej, zaleca się użyć kolanka ok. 33,3 mm (R1GZ).

5.3 Przygotowanie pompy (rys. 3)

- Odkręcić śrubę odpowietrzającą (4), aby podczas napełniania obudowy pompy usunąć powietrze z wnętrza urządzenia.
- Przy pomocy dostarczonego z urządzeniem klucza (9) odkręcić nakrętkę filtra wstępnego (3) i wyjąć filtr wstępny (13). Następnie przez nakrętkę filtra wstępnego (3) można napełnić obudowę pompy wodą. Napełnienie przewodu ssącego przyspiesza proces zasysania.
- Złożyć urządzenie postępując w odwrotnej kolejności.

5.4 Przyłącze elektryczne

- Urządzenie należy podłączyć do gniazdka sieciowego z wtykiem ochronnym 220-240V~ 50 Hz. z zabezpieczeniem min. 10 amperów.
- Dla ochrony silnika przed przeciążeniem lub zablokowaniem wbudowano czujnik temperatury. Jeżeli silnik się przegrzał, czujnik temperatury automatycznie wyłącza urządzenie, a po schłodzeniu samoczynnie ponownie włącza urządzenie.

5.5 Podłączenie dodatkowej anteny

Pompa wyposażona jest w zintegrowaną antenę. W większości przypadków sygnał radiowy anteny wewnętrznej jest wystarczająco silny, aby urządzenie mogło pracować w trybie automatycznym. Aby wzmocnić sygnał radiowy można użyć anteny dodatkowej, która została dostarczona z urządzeniem. Może być to konieczne np. jeśli pompa została zainstalowana w piwnicy za grubymi murami lub w szopie, której ściany zostały wyłożone blachą. Zaleca się umieścić antenę na zewnątrz tego osłoniętego obszaru. Podłączyć dostarczoną z urządzeniem dodatkową antenę (10) do gniazda anteny (11) na pompie i ręcznie przykręcić nakrętkę złączkową (rys. 4). Pompa pracuje teraz z dodatkową anteną zewnętrzną.

5.6 Sterowanie pompą za pomocą aplikacji

W aplikacji mają Państwo możliwość wykonania różnych ustawień pompy. Dodatkowo można tu odczytać wartości wydajności pompy. Pompa może być sterowana zdalnie ręcznie, według ustawionego harmonogramu pracy lub w trybie SMART. W aplikacji wyświetlane są również komunikaty o błędach w czasie pracy i ostrzeżenia.

5.6.1 Pobranie aplikacji

Najpierw należy pobrać aplikację Einhell dla pompy na swój smartfon. Aplikację Einhell można pobrać pod poniższym linkiem lub skanując następujący kodu QR:

iOS: <http://qr.einhell.com/12e103ce>



Android: <http://qr.einhell.com/176c0443>



5.6.2 Rejestracja pompy

Urządzenie jest wyposażone w funkcję IoT (Internet of Things / Internet rzeczy). Pompa wyposażona jest w chip SIM, przez który może łączyć się z dostępną siecią telefonii komórkowej i dzięki temu nie jest zależna od połączenia przez sieć wi-fi lub Bluetooth. Przez okres pierwszych 5 lat podłączenie pompy do sieci telefonii komórkowej nie jest związane z dodatkowymi opłatami, ponieważ są one wliczone w cenę kupna. Informacje, ile czasu pozostało do końca tego okresu oraz odnośnie możliwości przedłużenia tej umowy, są wyświetlane w aplikacji. W ustawieniach fabrycznych ta funkcja jest wyłączona i pompa próbuje się połączyć z siecią; dioda LED połączenia z siecią (rys. 5 / poz. C) miga na niebiesko. Aby włączyć pompę, postępować według wskazówek wyświetlonych w aplikacji.

Po zakończeniu rejestracji i nawiązaniu połączenia z siecią dioda LED połączenia z siecią (rys. 5 / poz. C) świeci się na niebiesko i można korzystać z licznych funkcji i możliwości ustawień w aplikacji.

W czasie wykonywania ustawień w aplikacji upewnić się, że zarówno pompa, jak i smartfon mają stabilne połączenie z internetem. Aby pompa mogła pracować w trybie automatycznym konieczne jest tylko, aby pompa była połączona z internetem w zaprogramowanym czasie pracy.

5.6.3 Kasowanie rejestracji

Jeżeli przy pierwszym uruchomieniu pompy niebieska dioda LED (rys. 5 / poz. C) świeci się światłem ciągłym, oznacza to, że pompa została już zarejestrowana. Pompę musi zostać zresetowana i ponownie zarejestrowana. Proszę skontaktować się z naszym punktem obsługi klienta. Proszę przygotować pokwitowanie zakupu i numer seryjny pompy, ponieważ będą potrzebne w czasie tego procesu.

6. Obsługa

6.1 Wskazania diod LED (rys. 5)

6.1.1 Diody LED stanu urządzenia

Diody LED sygnalizują aktualny stan roboczy urządzenia (rys. 5 / poz. B)

Żółta dioda się świeci:

Pompa jest podłączona do sieci elektrycznej.

Żółta i zielona dioda się świecą światłem ciągłym:

Pompa jest włączona i natychmiast się uruchamia, odbiornik jest otwarty i pobiera się tłoczoną cieczą.

Żółta dioda miga:

W pompie wzrasta ciśnienie (np. zakręcony kran wody) i urządzenie automatycznie się wyłącza.

Żółta, zielona i czerwona dioda LED się świecą światłem ciągłym:

Suchobiegi pompy bez cieczy. Pompa trzykrotnie próbuje usunąć suchobiegi, zanim zostanie aktywowane zabezpieczenie przed suchobiegiem.

Żółta i czerwona dioda LED się świecą światłem ciągłym:

Aktywowało się zabezpieczenie przed suchobiegiem. Nie ma możliwości zasysania cieczy. Stosując się do wskazówek odnośnie wyszukiwania usterek znaleźć i usunąć przyczynę usterki (np. nieszczelny przewód ssawny). Następnie nacisnąć przycisk RESTART (rys. 5 / poz. A), aby ponownie uruchomić pompę.

6.1.2 Dioda LED połączenia z siecią

Dioda LED połączenia z siecią (rys. 5 / poz. C) sygnalizuje stan połączenia pompy z siecią.

Niebieska dioda miga:

Pompa szuka połączenia z siecią.

Niebieska dioda świeci się światłem ciągłym:

Pompa jest połączona z siecią.

6.2 Eksploatacja pompy

Pompa posiada różne tryby pracy, które umożliwiają różne metody uruchomienia pompy. W aplikacji mają Państwo możliwość wykonania różnych ustawień pompy. Dodatkowo można tu odczytać wartości wydajności pompy. W aplikacji wyświetlane są również komunikaty o błędach w czasie pracy i ostrzeżenia.

Pompa może być sterowana ręcznie przez panel obsługi, jak również za pomocą aplikacji. Gdy pompa jest uruchamiana, niezależnie od wybranego trybu pracy, po uruchomieniu przełączana jest w tryb pracy jako hydrofor. Niezależnie od wybranego trybu pracy, pompa uruchamia się zawsze, gdy strona tłoczna jest otwarta i wyłącza się, gdy tłoczona ciecz nie jest pobierana.

Diody LED sygnalizują aktualny stan roboczy urządzenia (rys. 5 / poz. B) (patrz rozdział „Wskazania diod LED“).

Przełącznik przepływowy i ciśnieniowy działa w pełni automatycznie i nie jest wyposażony w funkcje regulacji lub przełączania.

Proces zasysania

Pompa jest włączana w jednym z trybów pracy i natychmiast się uruchamia. Pompa trzykrotnie próbuje usunąć suchobiegi, zanim zostanie aktywowane zabezpieczenie przed suchobiegiem. W pompie wzrasta ciśnienie i przy zamkniętym przewodzie tłocznym urządzenie automatycznie się wyłącza. Jeżeli ciśnienie w przewodzie tłocznym spada, np. przez odkręcenie kranu, pompa ponownie się włącza.

6.2.1 Tryb pracy ręcznej

Pompę można w dowolnym momencie ręcznie włączyć lub wyłączyć naciskając przycisk RESTART (rys. 5 / poz. A). Pompa nie musi być przy tym zarejestrowana. W tym trybie nie ma możliwości ustawienia maksymalnego czasu pracy pompy.

6.2.2 Sterowanie zdalne przez aplikację

Pompę można włączyć i wyłączyć ręcznie przez aplikację na smartfonie. Przy tym polecenie startu lub wyłączenia przesyłane jest siecią.

6.2.3 Harmonogram pracy z aplikacją

Aplikacja pozwala na eksploatację pompy według ustawionego harmonogramu pracy. Pompa otrzymuje przesłane siecią polecenie startu lub wyłączenia dla zaprogramowanego czasu pracy. Upewnij się, że pompa ma stabilne połączenie z siecią.

Jeżeli połączenie z siecią zostało przerwane, pompa pracuje dalej i wyłącza się automatycznie po upływie ustawionego maksymalnego czasu pracy.

6.2.4 Tryb SMART z aplikacją

Tryb SMART pompy umożliwia automatyczne nawadnianie. Aby móc korzystać z trybu SMART, konieczne jest podanie specyficznych danych. Aby pompa mogła ustalić podstawowe zapotrzebowanie na ciecz w danym okresie czasu, konieczna jest początkowo eksploatacja pompy w trybie ręcznym lub według harmonogramu w aplikacji. Na podstawie natężenia przepływu pompa oblicza podstawowe zapotrzebowanie.

Następnie konieczne są dane meteorologiczne danej lokalizacji, aby ustalić optymalny czas nawadniania. W tym celu podać w aplikacji lokalizację pompy.

Po wpisaniu danych w aplikacji, w trybie SMART wyświetlana jest informacja o postępie, która wskazuje, ile danych musi jeszcze zostać zebranych. Jak tylko pompa zebrała wystarczające dane, jest gotowa do samoczynnego nawadniania.

6.3 Maksymalny czas pracy

Maksymalny czas pracy liczony jest od momentu wydania polecenia startu pompy. Polecenie musi zostać wydane ręcznie przez aplikację lub automatycznie. Nie jest przy tym uwzględniane, czy pompa faktycznie tłoczy ciecz czy nie. Pompa wyłącza się automatycznie po upływie ustawionego czasu pracy, o ile użytkownik nie wydał wcześniej polecenia wyłączenia.

Uwaga! – Przy ręcznym uruchomieniu pompy przez naciśnięcie przycisku RESTART (rys. 5 / poz. A) nie działa ustawienie maksymalnego czasu pracy. Pompa pracuje w sposób ciągły aż do otrzymania polecenia wyłączenia.

Uwaga! – Każde wydanie polecenia startu w aplikacji powoduje zresetowanie odliczania aktualnego czasu pracy. To polecenie może być wydane przez aplikację ręcznie lub automatycznie.

6.4 Nadzór temperatury

Pompa wyposażona jest w funkcję nadzoru temperatury tłoczzonej cieczy, która jest aktywna niezależnie od wybranego trybu pracy. Jeżeli nadzór temperatury wykrył nieprawidłową temperaturę, dioda LED (rys. 5 / poz. B) miga na czerwono i pompa się wyłącza. Temperatura tłoczzonej cieczy jest za niska lub za wysoka. Odczekać, aż tłoczona ciecz osiągnie ponownie żadaną temperaturę roboczą. Pompę można uruchomić z powrotem naciskając przycisk RE-START (rys. 5 / poz. A) lub przez aplikację. Maksymalna temperatura tłoczzonej cieczy nie powinna przekraczać +35°C w trybie pracy ciągłej.

6.5 Komunikaty o błędach i ostrzeżenia

Należy regularnie sprawdzać w aplikacji komunikaty o błędach lub ostrzeżenia. Aplikacja wyświetla na smartfonie powiadomienia push odnośnie komunikatów o błędach, ostrzeżeń i przypomnień. Jeżeli nie chcą Państwo otrzymywać tych powiadomień, można je wyłączyć w ustawieniach powiadomień w aplikacji. Proszę się upewnić, że dane w tle aplikacji Einhell w Państwa smartfonie są aktywne i smartfon ma aktualnie połączenie z internetem. Stosując się do wskazówek odnośnie wyszukiwania usterek można znaleźć i usunąć przyczynę usterki (np. nieszczelny przewód ssawny). Następnie nacisnąć przycisk RESTART (rys. 5 / poz. A) lub potwierdzić komunikat o błędzie w aplikacji, aby z powrotem uruchomić pompę.

7. Wymiana przewodu zasilającego

Niebezpieczeństwo!

W razie uszkodzenia przewodu zasilającego, przewód musi być wymieniony przez autoryzowany serwis lub osobę posiadającą podobne kwalifikacje, aby uniknąć niebezpieczeństwa.

8. Czyszczenie, konserwacja i zamawianie części zamiennych

Urządzenie nie wymaga złożonej konserwacji. W celu zapewnienia długiego okresu użytkowania zalecamy przeprowadzanie regularnych kontroli i pielęgnacji urządzenia.

Niebezpieczeństwo!

Przed rozpoczęciem prac konserwacyjnych odłączyć urządzenie od zasilania wyciągając wtyczkę pompy z gniazdka.

Upewnić się, że ze wszystkich podłączonych węży całkowicie spuszczone ciśnienie.

8.1 Konserwacja

- Jeżeli urządzenie się zapchało, należy podłączyć przewód ciśnieniowy do kranu z wodą i odłączyć wąż ssący. Odkręcić kran. Kilkakrotnie włączyć urządzenie na ok. dwie sekundy. W większości przypadków wystarczy to, aby usunąć przyczynę zapchania.
- Regularnie sprawdzać czy filtr wstępny (13) i zawór zwrotny nie są zabrudzone, aby pompa mogła poprawnie pracować. Oczyszczyć filtr wstępny pod bieżącą wodą.
- We wnętrzu urządzenia nie ma innych części wymagających konserwacji.

8.2 Aktualizacja oprogramowania:

Aby aktualizować oprogramowanie pompy, skopiować nową wersję oprogramowania na pusty pendrive (w razie potrzeby sformatować pendrive przed kopiowaniem). Informacje na temat nowych aktualizacji oprogramowania są dostępne na naszej stronie internetowej lub jako powiadomienia w aplikacji.

1. Przed rozpoczęciem aktualizacji oprogramowania odłączyć urządzenie od zasilania wyciągając wtyczkę pompy z gniazdka.
2. Otworzyć pokrywę i podłączyć pendrive do gniazda USB (12) (rys. 4).
3. Następnie podłączyć przewód zasilania pompy do gniazdka sieciowego.
4. Instalacja oprogramowania rozpoczyna się automatycznie i diody LED (rys. 5 / poz. B) migają.
5. Gdy diody LED (rys. 5 / poz. B) świecą się światłem ciągłym, oznacza to, że ten proces został zakończony.
6. Wyjąć pendrive i zamknąć pokrywę.

8.3 Oczyszczyć wkład filtra wstępnego

- Systematycznie oczyszczają wkład filtra wstępnego; w razie konieczności wymienić.
- Zdjąć nakrętkę filtra wstępnego (3) i wyjąć filtr wstępny (13) (rys. 3).
- Filtr wstępny należy czyścić wytrzepując go na płaskiej powierzchni.
- Filtr wstępny można oczyścić pod bieżącą, czystą wodą.
- W przypadku silnych zabrudzeń myć ługiem mydlanym, a następnie wyplukać wodą i pozostawić do wysuszenia na powietrzu.
- Do czyszczenia filtra wstępnego nigdy nie używać agresywnych środków czyszczących lub benzyny.
- Złożyć urządzenie postępując w odwrotnej kolejności.

8.4 Zamawianie części wymiennych:

Podczas zamawiania części zamiennych należy podać następujące dane:

- Typ urządzenia
- Numer artykułu urządzenia
- Numer identyfikacyjny urządzenia
- Numer części zamiennej

Aktualne ceny artykułów i informacje znajdują się na stronie: www.Einhell-Service.com

9. Utylizacja i recykling

Sprzęt umieszczony jest w opakowaniu zapobiegającym uszkodzeniom w czasie transportu. Opakowanie jest surowcem i nadaje się do powtórnego użytku lub do recyklingu. Urządzenie oraz jego osprzęt składają się z różnych rodzajów materiałów, jak np. metal i tworzywa sztuczne. Nie wyrzucać uszkodzonych urządzeń do śmietnika! W celu odpowiedniej utylizacji należy oddać urządzenie do specjalistycznego punktu zbiórki odpadów. Informacji o specjalistycznych punktach zbiórki odpadów udziela administracja komunalna.

10. Składowanie

- Urządzenie i jego wyposażenie dodatkowe powinny być przechowywane w ciemnym, suchym i nienarażonym na ujemne temperatury miejscu. Optymalna temperatura składowania wynosi od 5 do 30 °C. Urządzenie przechowywać w oryginalnym opakowaniu.
- Przed dłuższym postojem lub zimą dokładnie przepłukać pompę wodą, całkowicie opróżnić i przechowywać w suchym miejscu.
- Jeżeli istnieje ryzyko wystąpienia mrozów, urządzenie musi zostać całkowicie opróżnione.
- Jeżeli urządzenie przez dłuższy czas nie było używane, należy je krótko włączyć/ wyłączyć, aby sprawdzić, czy wirnik obraca się prawidłowo.

11. Wyszukiwanie usterek

Usterki	Możliwa przyczyna	Sposób usuwania
Pompa nie zasysa	Przewód ssawny jest nieuszczelniony lub uszkodzony	Sprawdzić szczelność w następujących punktach: <ul style="list-style-type: none"> - Przewód ssawny - Śruba napełniania wodą / śruba spustowa wody / śruba odpowietrzająca / nakrętka filtra wstępnego - Połączenia przewodu ssawnego
	Proces zasysania trwa bardzo długo	<ul style="list-style-type: none"> - Sprawdzić wysokość tłoczenia - Proces zasysania może trwać do 5 minut. - Przewód ssawny musi być zawsze ułożony poziomo lub ze spadkiem od urządzenia do miejsca pobierania wody.
	Zator w przewodzie ssawnym	Sprawdzić następujące punkty i oczyścić je: <ul style="list-style-type: none"> - Przewód ssawny - Obszar zasysania - Kosz zasysający (z zaworem zwrotnym) - Filtr wstępny (z zaworem zwrotnym) W celu ochrony pompy należy zamontować: <ul style="list-style-type: none"> - Kosz zasysający - Filtr wstępny
	W obudowie pompy nie ma cieczy do tłoczenia.	Napełnić obudowę pompy cieczą do tłoczenia.
	Kosz zasysający nie znajduje się w wodzie.	Zanurzyć kosz zasysający w wodzie. Zwrócić uwagę na wystarczającą głębokość zanurzenia / poziom wody, aby podczas pobierania wody jej poziom nie spadł poniżej kosza zasysającego.
	Powietrze nie może się wydostać w urządzenia.	<ul style="list-style-type: none"> - Otworzyć odpowiednie organy odcinające (dysze spryskujące, zawory) przewodu tłocznego. Rozpocząć od organów odcinających, które znajdują się najbliżej pompy. - Na czas napełniania pompy należy odkręcić śrubę odpowietrzającą, aby powietrze mogło wydostać się z obudowy pompy.

Usterki	Możliwa przyczyna	Sposób usuwania
Niewystarczająca ilość wody do przetłoczenia	Przewód ssawny jest nieuszczelnny lub uszkodzony	Sprawdzić szczelność w następujących punktach: <ul style="list-style-type: none"> - Przewód ssawny - Śruba napełniania wodą / śruba spustowa wody / śruba odpowietrzająca / nakrętka filtra wstępnego - Połączenia przewodu ssawnego
	Za wysoka wysokość tłoczenia.	Sprawdzić wysokość zasysania.
	Zabrudzony kosz zasysający (z zaworem zwrotnym).	Oczyścić kosz zasysający (z zaworem zwrotnym).
	Zabrudzony filtr wstępny (z zaworem zwrotnym).	Oczyścić filtr wstępny (z zaworem zwrotnym).
	Zagięty wąż po stronie tłocznej.	Usunąć zagięcia węża.
	Zwężenie przekroju po stronie tłocznej.	Unikać zawężeń i ściskania przewodu.
	Wydajność tłoczenia pompy zależy od wysokości tłoczenia i podłączonych urządzeń peryferyjnych.	Przestrzegać zaleceń odnośnie maksymalnej wysokości tłoczenia; w razie potrzeby użyć węży o innej średnicy lub długości.
Silnik nie uruchamia się	Brak napięcia sieciowego.	Sprawdzić bezpieczniki i poprawność połączenia elektryczne.
	Blokada wirnika pompy.	Przez pokrywę wentylatora wkrętakiem przekręcić wał silnika (aby poluzować skleione uszczelnienie pierścieniem ślizgowym).
Termowyłącznik wyłącza pompę	Przegrzanie/przeciążenie pompy	Urządzenie musi najpierw ostygnąć!
	Za wysoka temperatura tłocznej cieczy lub otoczenia.	Przestrzegać zaleceń odnośnie dopuszczalnej temperatury tłocznej cieczy. Zapewnić odpowiednie chłodzenie pompy.
	Suchobiegi pompy.	Usunąć przyczynę suchobiegu. Przestrzegać wskazówek podanych w punkcie „Pompa nie zasysa“. Nie dopuszczać do suchobiegu urządzenia.



Tylko dla krajów Unii Europejskiej

Nie wyrzucać elektronarzędzi do śmieci!

Według europejskiej dyrektywy 2012/19/EG o starych urządzeniach elektrycznych i elektronicznych oraz włączenia ich do prawa krajowego, zużyte elektronarzędzia należy zbierać oddzielnie i oddawać do punktu zbiórki surowców wtórnych.

Alternatywa recyklingu wobec obowiązku zwrotu urządzenia:

Właściciel elektronarzędzi w przypadku przekazania własności, jest zobowiązany, zamiast odesłania, do współudziału we właściwym przetworzeniu. Stare urządzenie może być dostarczone do punktu zbiorczego, który przeprowadza eliminację w myśl krajowego obiegu gospodarczego i ustawy o odpadach. Nie dotyczy to osprzętu i środków pomocniczych załączonych do starego urządzenia, które nie mają części elektrycznych.

Przedruk lub innego rodzaju powielanie dokumentacji wyrobów oraz dokumentów towarzyszących, nawet we fragmentach dopuszczalne jest tylko za wyraźną zgodą firmy Einhell Germany AG.

Zmiany techniczne zastrzeżone

Informacje serwisowe

Posiadamy partnerów serwisowych we wszystkich krajach wymienionych w tym certyfikacie gwarancji. Odpowiednie dane kontaktowe znajdują Państwo w tym certyfikacie gwarancji. Nasi partnerzy są do Państwa dyspozycji we wszystkich kwestiach serwisowych takich jak naprawa, zamawianie części zamiennych i zużywalnych oraz materiałów eksploatacyjnych.

Należy wziąć pod uwagę, że następujące części tego produktu podlegają normalnemu podczas eksploatacji lub naturalnemu zużyciu bądź że następujące części konieczne są jako materiały eksploatacyjne.

Kategoria	Przykład
Części zużywające się*	Filtr wstępny/wkład filtracyjny
Materiał eksploatacyjny/części eksploatacyjne*	
Brakujące części	

* nie zawsze wchodzi w zakres dostawy!

W przypadku stwierdzenia wad lub błędów prosimy o odpowiednie zgłoszenie na stronie internetowej www.Einhell-Service.com. Prosimy zamieścić dokładny opis błędu oraz odpowiedzieć na poniższe pytania:

- Czy urządzenie na początku działało czy też było uszkodzone od samego początku?
- Czy przed wystąpieniem usterki zwrócili Państwo uwagę na coś szczególnego (oznaki przed usterką)?
- Pod jakim względem urządzenie działa Państwa zdaniem nieprawidłowo (główny objaw)? Prosimy o podanie opisu.

Certyfikat gwarancji

Szanowny kliencie, szanowna klientko!

Nasze produkty podlegają surowej kontroli jakości. Jeżeli mimo to stwierdzą Państwo usterki w funkcjonowaniu urządzenia, przekazamy za spowodowane niedogodności i prosimy o zwrócenie się do naszego biura serwisowego pod wskazanym na karcie gwarancyjnej adresem. Jesteśmy również do Państwa dyspozycji pod wskazanym numerem telefonu biura serwisowego. Dla spełnienia roszczeń gwarancyjnych obowiązują następujące postanowienia:

1. Warunki gwarancji odnoszą się jedynie do konsumentów, tzn. osób fizycznych, które nie używają tego produktu do działalności przemysłowej, rzemieślniczej lub innej działalności gospodarczej. Poniższe warunki gwarancji obejmują świadczenia w ramach dodatkowej gwarancji, które producent urządzenia oferuje nabywcom nowych urządzeń dodatkowo do przysługującej zgodnie z przepisami prawa rękojmi. Poprzez udzielenie tej gwarancji przyznane Państwu ustawowo uprawnienia z tytułu rękojmi nie ulegają zmianie. Nasze świadczenia gwarancyjne udzielane są Państwu bezpłatnie.
2. Świadczenie gwarancyjne obejmuje wyłącznie wady nowego urządzenia tego producenta wynikające z błędów w produkcji urządzenia lub w materiale i ogranicza się do usunięcia powyższych wad bądź wymiany urządzenia, według decyzji producenta. Prosimy pamiętać o tym, że zgodnie z przeznaczeniem nasze produkty nie zostały skonstruowane do prac w ramach działalności o charakterze gospodarczym, rzemieślniczym bądź profesjonalnym. Tym samym, w przypadku użytku urządzenia podczas okresu gwarancyjnego w zakładach rzemieślniczych, przemysłowych i innej działalności gospodarczej lub eksploatacji pod podobnym obciążeniem postanowienia umowy gwarancyjnej tracą moc.
3. Gwarancji nie podlegają:
 - szkody wynikające z niestosowania się do instrukcji montażu lub nieprawidłowej instalacji, nieprzestrzegania instrukcji obsługi (np. podłączenie do nieprawidłowego napięcia sieciowego lub nieprawidłowego rodzaju prądu), nieprzestrzegania zaleceń odnośnie konserwacji i bezpieczeństwa, oddziaływania anormalnych warunków otoczenia (np. uszkodzenia na skutek upadku urządzenia), jak i szkody powstałe na skutek niedostatecznej konserwacji i pielęgnacji urządzenia.
 - szkody wynikające z niedozwolonego lub nieprawidłowego stosowania urządzenia (np. przeciążenia urządzenia lub stosowanie innych niż zalecane narzędzi i akcesoriów), nieprzestrzegania zaleceń odnośnie konserwacji i bezpieczeństwa, szkody powstałe na skutek ciał obcych w urządzeniu (np. piasek, kamienie, pył lub kurz oraz szkody podczas transportu), stosowania siły przy obsłudze urządzenia lub oddziaływania zewnętrznego (np. uszkodzenia na skutek upadku urządzenia).
 - uszkodzenia urządzenia lub jego części, które powstały na skutek normalnego prawidłowego lub innego naturalnego zużycia.
4. Okres gwarancji wynosi 24 miesiące licząc od dnia kupna urządzenia. Roszczenia gwarancyjne winny być zgłaszane przed upływem dwóch tygodni od momentu stwierdzenia usterki. Po upływie okresu objętego gwarancją wyklucza się możliwość spełnienia roszczeń gwarancyjnych. Naprawa bądź wymiana urządzenia nie powodują przedłużenia okresu gwarancyjnego ani rozpoczęcia biegu nowego okresu gwarancyjnego na zamienione urządzenie ani na zastosowane części zamienne. Obowiązują również w przypadku interwencji serwisowej na miejscu.
5. W celu przedstawienia roszczeń gwarancyjnych należy zgłosić uszkodzone urządzenie na następującej stronie: www.Einhell-Service.com. Proszę mieć przygotowany rachunek lub inny dokument zakupu nowego urządzenia. Urządzenia, które przysłane zostały bez dowodu zakupu lub tabliczki znamionowej, nie są objęte świadczeniami gwarancyjnymi, ponieważ nie ma możliwości ich przyporządkowania. Jeżeli wada objęta jest świadczeniem gwarancyjnym, otrzymają Państwo niezwłocznie naprawione lub nowe urządzenie.

Naturalnie istnieje możliwość usunięcia usterek i wad nieobjętych gwarancją bądź po jej upływie za zwrotem kosztów. W tym celu prosimy przesać urządzenia na adres naszego biura serwisowego.

W przypadku części zużywających się, materiałów eksploatacyjnych oraz brakujących części zwracamy uwagę na ograniczenia tej gwarancji zgodnie z informacjami serwisowymi zamieszczonymi w tej instrukcji obsługi.

Tehlike!

Yaralanmaları ve hasarları önlemek için aletlerin kullanımında bazı iş güvenliği önlemlerinin alınması gereklidir. Bu nedenle Kullanma Talimatını / Güvenlik Uyarılarını dikkatlice okuyun. İzerdiği bilgilere her zaman ulaşabilmek için kullanma talimatını iyi bir yerde saklayın. Aleti kullanmak için başka kişilere verdiğinizde bu Kullanma Talimatını / Güvenlik Uyarılarını da birlikte verin. Firmamız, kullanma talimatına riayet etmemekten kaynaklanan iş kazaları ve hasarlardan herhangi bir sorumluluk üstlenmez.

Kullanılan sembollerin açıklanması (bkz. Şekil 6)

1. **Tehlike!** - Yaralanma riskini azaltmak için Kullanma Talimatını okuyunuz.

1. Güvenlik uyarıları

Güvenlik uyarıları ekteki kitapçıkta bulunur!
İkaz!

Bu elektrikli aletin açıklanan bütün güvenlik uyarıları, talimatlar, görseller ve teknik özelliklerini okuyun. Aşağıdaki talimatlara riayet edilmemesi durumunda elektrik çarpması, yangın ve/veya ağır yaralanmalar meydana gelebilir.
Güvenlik uyarıları ve talimatları gelecekte kullanmak için saklayın.

Hidroforun, 8 yaş üzerindeki çocuklar ve kısıtlı, fiziksel, sensörük veya zihinsel özelliklere sahip kişiler veya tecrübesiz ve gerekli bilgiye sahip olmayan kişiler tarafından gözetim altında veya cihazı nasıl kullanacaklarına dair bilgi verildiğinde cihazı kullanmalarına izin verilmiştir. Çocukların hidrofor ile oynamaları yasaktır. Gözetim altında tutulmadan bakım ve temizleme çalışmalarının çocuklar tarafından yapılması yasaktır.

2. Alet açıklaması ve sevkiyatın içeriği

2.1 Alet açıklaması (Şekil 1-4)

1. Su boşaltma civatası
2. Emiş bağlantısı
3. Ön filtre kapağı
4. Havalandırma civatası
5. Basınç bağlantısı
6. Taşıma sapı
7. LED ekranlı kumanda paneli
8. Bağlantı adaptörü yakl. 33,3 mm (R1DD)
9. Ön filtre kapağı anahtarı
10. Ek anten
11. Ek anten bağlantısı
12. USB bağlantısı-
13. Ön filtre

2.2 Sevkiyatın içeriği

Satın almış olduğunuz ürünün eksik parçası olup olmadığını sevkiyatın içeriği listesi ile kontrol edin. Herhangi bir parçanın eksik olması durumunda ürünü satın aldıktan sonra en geç 5 iş günü içinde geçerli fiş veya faturayı ibraz ederek servis merkezine veya aleti satın aldığınız mağazaya başvurun. Bu konuda kullanma talimatının sonunda bulunan servis bilgilerindeki garanti hizmetleri tablosunu dikkate alınız.

- Ambalajı açın ve aleti dikkatlice ambalajın içinden çıkarın.
- Ambalaj malzemelerini ve ambalaj ve transport emniyetlerini sökün (bulunması halinde).
- Ambalaj içindeki parçalarını eksik olup olmadığını kontrol edin.
- Alet ve aksesuar parçalarının transport esnasında hasar görüp görmediğini kontrol edin.
- Garanti süresi doluncaya kadar mümkün olduğunda ambalaj malzemelerini saklayın.

Tehlike!

Alet ve ambalaj malzemeleri oyuncak değildir! Çocukların plastik poşet, folyo ve küçük parçalar ile oynaması yasaktır! Çocukların küçük parçaları yutma ve poşetler nedeniyle boğulma tehlikesi vardır!

- Hidrofor
- Bağlantı adaptörü yakl. 33,3 mm (R1DD)
- Ek anten
- Ön filtre kapağı anahtarı
- Orijinal kullanma talimatı
- Güvenlik uyarıları

3. Kullanım amacına uygun kullanım

Kullanım Alanı

- Yeşil alanlar, bahçe ve fide seralarının sulanması
- Çim sulama fiskeyelerinin çalıştırılması
- Havuz, dere, yağmur suyu toplama tankları, yağmur suyu kuyuları ve yer altı kuyularından ön filtre takma şartıyla su çekme için
- Kullanım suyu beslemesi için

Besleme akışkanları:

- Temiz su pompalama (tatlı su), yağmur suyu veya hafif dereceli yıkama suyu/kullanım suyu pompalanması için
- Sürekli işletme modunda besleme akışkanının azami sıcaklığı +35°C üzerinde olması yasaktır.
- Hidrofor ile yanıcı, gaz veya patlayıcı sıvının pompalanması yasaktır.
- Ayrıca tahriş edici sıvılar (asit, baz, silo sızıntı sıvısı, vs.) ile aşındırıcı malzemelerin (kum) pompalanması da yasaktır.
- Hidrofor içme suyu pompalama işlemi için uygun değildir.

Makine yalnızca kullanım amacına göre kullanılacaktır. Kullanım amacının dışındaki tüm kullanımlar makinenin kullanılması için uygun değildir. Bu tür kullanım amacı dışındaki kullanımlardan kaynaklanan hasar ve yaralanmalarda, yalnızca kullanıcı/işletici sorumlu olup üretici firma sorumlu tutulamaz.

Lütfen cihazlarımızın ticari, zanaatkarlar veya endüstriyel kullanım için uygun olmadığını ve bu kullanımlar için tasarlanmadığını dikkate alın. Ale-tin ticari, zanaatkarlar veya endüstriyel veya benzer kullanımlarda kullanılmasından kaynaklanan hasarlar garanti kapsamına dahil değildir.

4. Teknik özellikler

Şebeke bağlantısı	220-240 V~ 50 Hz
Güç	1100 Watt
Besleme debisi	4400 lt./saat
Besleme yüksekliği maks.	48 m
Besleme basıncı maks.	0,48 MPa (4,8 bar)
Emiş yüksekliği maks.	8 m
Basınç bağlantısı	yakl. 33,3 mm (R1D)
Emiş bağlantısı	yakl. 42 mm (R1¼DD)
Su sıcaklığı maks.	35 °C
Ölçülen ses güç seviyesi L _{WA}	76,3 dB(A)
Sapma K _{WA}	2,01 dB
Garanti edilen ses güç seviyesi L _{WA}	78 dB(A)
Koruma türü	IPX4

5. Çalıştırmadan önce

Hidroforu bağlamadan önce tip etiketi üzerinde belirtilen gerilim değerinin şebeke değerleri ile aynı olup olmadığını kontrol edin.

5.1 Emiş bağlantısı

- Emiş hortumunu (asgari yakl. 19 mm (¾ ") spiral takviyeli plastik hortum) direkt olarak vida vidalı dişli nipel ile hidroforun emiş bağlantısına yakl. 42 mm (R1¼ DD) bağlayın.
- Emiş bağlantısı vida dişini yakl. 33,3 mm (R1DD) ölçüye azaltmak için bağlantı adaptörünü (8) kullanın.
- Emiş hattının su çekme yerinden pompaya doğru döşenmesi daima yükselen pozisyon-da olmalıdır. Emiş hattını kesinlikle pompa yüksekliğinden yukarıda döşemeyin, hava kabarcıkları emiş işlemini geciktirir ve engeller.
- Emiş ve basınç boruları hidrofor üzerine herhangi bir mekanik baskı uygulamayacak şekilde bağlanacaktır.
- Emiş valfi su içinde yeterli derinlikte olmalıdır, böylece su seviyesi azaldığında hidroforun kuru çalışması önlenir.
- Emiş hattında oluşan sızıntıda hava emileceğinden suyun emilmesini engeller.
- Yabancı maddelerin (kum vs.) emilmesini önleyin. Gerekliğinde ön filtre takın.

5.2 Basınç bağlantısı

- Basınç hattını (asgari yakl. 19 mm (¾ ") olmalıdır) direkt veya vidalı nipel ile hidroforun basınç bağlantı ağzına yakl. 33,3 mm (R1 İD) bağlayın.
- Uygun vida bağlantıları kullanılarak tabii ki yakl. 13 mm (½ ") ölçülü hortum da kullanılabilir. Fakat bu durumda küçük çaplı hortum kullanılması nedeniyle besleme gücü azaltılır.
- Emiş hattındaki havanın kolayca çıkmasını sağlamak için emme işlemi esnasında, basınç hattında bulunan kapatma elemanları (fiskiye jetleri, valfler, vs.) tamamen açılacaktır.
- Pompa otomatik işletim türünde kullanıldığında basınç hortumunun bükülmemesine dikkat edin. Hortum direkt olarak basın tarafına bağlandığında dirsek yakl. 33,3 mm (R1DD) kullanılması tavsiye edilir.

5.3 Pompanın hazırlanması (Şekil 3)

- Pompa gövdesinin dolusunda havanın çıkabilmesini sağlamak için havalandırma civatasını (4) açın.
- Teslimat kapsamında gönderilen anahtar (9) ile ön filtre kapağını (3) sökün ve ön filtreyi (13) çıkarın. Bunun arkasından pompa gövdesine ön filtre kapağı (3) üzerinden su dolu mu yapın. Emiş borusuna su doldurmak emiş işlemi hızlandırır.
- Montaj işlemi sökme işleminin tersi yönünde gerçekleşir.

5.4 Elektrik bağlantısı

- Elektrik bağlantısı koruma kontaklı 220-240 V~ 50 Hz prizine yapılacaktır. Sigorta en az 10 Amperlik olacaktır
- Motor, aşırı yüklenmeye ve bloke olmasına karşı termik koruma elemanı ile donatılmıştır. Pompa aşırı derecede ısındığında termik şalter pompayı otomatik olarak devreden çıkarır ve pompa soğuduktan sonra tekrar otomatik olarak devreye girer.

5.5 Ek antenin bağlanması

Pompada bir anten bağlıdır. Alet içindeki antenin telsiz sinyal gücü otomatik işletim için birçok durumda yeterli olur. Telsiz sinyal gücünü yükseltmek için teslimat kapsamına dahil olan ek anten kullanılabilir. Örneğin pompa kilerde kalın duvarların arkasında veya sac ile kaplanmış bir bölümde kurulu olduğunda sinyal gücünün yükseltilmesi gerekli olabilir. Antenin blendajlı odanın dışında kurulması en uygun çözüm olacaktır. Bunun için teslimat kapsamına dahil olan ek anteni (10) pompanın anten bağlantısına (11) takın ve başlık somununu elden sıkın (Şekil 4). Bu durumda pompa harici ek anteni kullanacaktır.

5.6 Pompanın App yardımı ile kumanda edilmesi

App üzerinden pompanızı çok yönlü ayarlama olanaklarına sahip olursunuz, ayrıca güç verilerini görebilirsiniz. Böylece pompayı elden uzaktan kumanda edebilir, tanımlanmış çalışma döneminde veya SMART modu yardımıyla çalıştırabilirsiniz. Söz konusu App işletim esnasında hata mesajlarını ve ikazları gösterir.

5.6.1 App indir

Öncelikle pompanız için uygun Einhell App uygulamasını akıllı telefonunuza indirin. Einhell App uygulamasına aşağıda açıklanan link ve karekod üzerinden erişebilirsiniz:

iOS: <http://qr.einhell.com/12e103ce>



Android: <http://qr.einhell.com/176c0443>



5.6.2 Pompanın kaydedilmesi

Hidroforunuzda IoT fonksiyonu (Internet of Things / Nesnelerin interneti) bulunur. Pompanız entegre SIM çip üzerinden mevcut cep telefonu ağına bağlanabilir ve böylece Bluetooth veya WLAN bağlantısından bağımsız çalışır. Pompa için ödediğiniz ücrete dahil olduğundan ilk 5 yıl içinde pompanın cep telefonu şebekesinde işletilmesi için herhangi bir ücret ödemezsiniz. Kalan çalışma süresi ve muhtemel bir kullanım süresi uzatması ile ilgili düzenlemeler App içinde açıklanmıştır. Hidroforun fabrika çıkışında bu fonksiyon kapalıdır ve pompa ağa bağlanmayı dener, bu süreçte ağ LED (Şekil 5/Poz. C) lambası mavi renkli yanıp söner. Pompanızı kullanıma açmak için App içinde açıklanan işlemleri uygulayın. Pompa başarı ile kaydedildikten ve ağ sistemine bağlandıktan sonra ağ LED (Şekil 5/Poz. C) lambası mavi renkli yanar ve App uygulamasının çok yönlü ayarlama olanakları ve fonksiyonlarını kullanabilirsiniz.

App içinde ayarlama yapmak istediğinizde pompa ve akıllı telefonunuzun güvenli bir internet bağlantısına sahip olmasını sağlayın. Pompanın programlanmış bir çalışma döneminde otomatik işletim türünde çalıştırılabilmesi için pompanın sadece internete bağlı olması gerekir.

5.6.3 Pompa kaydının iptali

İlk işletmeye alma işleminde pompanızın ağ LED (Şekil 5/Poz. C) lambası sürekli olarak mavi renkli olarak yanıyorrsa pompanızın kaydı zaten yapılmıştır. Bu durumda pompanın kaydı iptal edilecek ve sizin üzerinize kaydedilecektir. Bunun için Müşteri Hizmetlerimize başvurun ve kasa fişi ile pompanın seri numarasını hazır bulundurun.

6. Kullanma

6.1 LED ekranı (Şekil 5)

6.1.1 Durum LED'leri

Anlık işletim durumu LED ekranında (Şekil 5/Poz. B) gösterilir.

Sarı yanıyor:

Pompa akım beslemesine bağlıdır.

Sarı ve yeşil yanıyor:

Pompa işletimde ve derhal çalışacak, su almak için bir tüketici açıktır.

Sarı yanıp sönüyor:

Pompa basınç oluşturuyor (örneğin su vanası kapalı) ve otomatik olarak kapanacak.

Sarı, yeşil ve kırmızı yanıyor:

Pompa besleme sıvısı olmaksızın kuru çalışıyor. Kuru çalışma koruması nihai olarak devreye girmeden önce kuru çalışmayı önlemek için pompa 3 deneme gerçekleştirir.

Sarı ve kırmızı yanıyor:

Kuru çalışma koruması devreye girmiştir, bu durumda besleme sıvısının emişi mümkün değildir. Arıza arama bölümündeki bilgiler ışığında arızayı (örneğin emiş borusu sızdırıyor) bulun ve giderin. Arıza giderildikten son RESTART butonuna (Şekil 5/Poz. A) basarak pompayı tekrar işletime alın.

6.1.2 Ağ LED

Ağ LED (Şekil 5/Poz. C) lambası pompanın ağ durumunda olduğunu gösterir.

Mavi yanıp sönüyor:

Pompa bir ağa bağlanmayı deniyor.

Mavi yanıyor:

Pompa ağa bağlandı.

6.2 Pompa işletimi

Pompa çok yönlü işletim modları sunar ve bu sayede pompayı değişik işletim modlarında çalıştırmanızı mümkün olur. App üzerinden pompanızı çok yönlü ayarlama olanaklarına sahip olursunuz, ayrıca güç verilerini görebilirsiniz. Söz konusu App ayrıca işletim esnasında hata mesajlarını ve ikazları gösterir. Pompayı elden kumanda paneli üzerinden ve aynı zamanda App ile de çalıştırabilirsiniz. Pompa işletim modundan bağımsız olarak çalıştırılmaya başlandığında pompa hidrofor moduna ayarlanır. Pompa, kullanılan işletim modundan bağımsız olarak basınç tarafı açık olduğunda devreye girer ve tüketici tarafından gerçekleştirilen sıvı alımı kesildiğinde otomatik olarak tekrar devre dışı kalır. Anlık işletim durumu LED ekranı (Şekil 5/Poz. B) üzerinden gösterilir (bakınız Bölüm „LED ekranı“). Debi ve basınç şalterinin ayarlama veya kumanda olanağı bulunmaz, bu eleman tam otomatik olarak çalışır.

Emiř iřlemi

Pompa, iřletim modlarından birinde devreye alınır ve derhal alıřmaya bařlar. Kuru alıřma koruması nihai olarak devreye girmeden nce kuru alıřmayı nlemek iin pompa 3 deneme gerekleřtirir. .

Pompa iřletim esnasında basın oluřturur ve basın borusu kapalı olduėunda otomatik olarak kapanır. rneėin bir vananın aılması nedeniyle basın borusundaki basın deėeri dřtėnde pompa tekrar devreye girerek alıřmaya bařlar.

6.2.1 Elden iřletim

Pompa her zaman RESTART butonu (řekil 5/ Poz. A) ile aılıp kapatılabilir. Bunun iin pompanın kaydedilmesine gerek yoktur. Pompanın bu iřletim modunda maksimal alıřma sresi ayarlaması yoktur.

6.2.2 App ile uzaktan kumanda

Pompa, App ve akıllı telefonunuz zerinden elden aılıp kapatılabilir. Burada aė sistemi zerinden pompaya start veya stop komutu gnderilir.

6.2.3 App ile zaman planı

Pompayı, App zerinden ayarlanmış olan bir alıřma dnemi iinde alıřtırma olanaėınız vardır. Bu iřletimde pompa aė zerinden ayarlanmış olan alıřma dnemi iin start veya stop komutu alır. Bunun iin pompanın gvenilir bir aė baėlantısı olmasını gvence altına alın.

Aė baėlantısının kesilmesi durumunda pompa nce alıřmaya devam eder ve ayarlanmış olan maksimal alıřma sresi sonunda otomatik olarak kapanır.

6.2.4 App ile SMART iřletim modu

Pompanın SMART iřletim modu ile otomatik sulama mmkn olur. SMART iřletim modunu kullanabilmek iin ncelikle bazı spesifik veriler gereklidir.

Pompanın sz konusu alıřma sresi dahilinde gerekli temel besleme sıvısı ihtiyaını belirleyebilmesi iin nce pompa elden veya zaman planı ile App uygulaması zerinden alıřtırılacaktır. İlgili temel besleme sıvısı ihtiyaı pompanın debisi zerinden belirlenir.

Bunun yanında optimal sulama sresini belirlemek iin pompanın kurulu olduėu yerdeki hava bilgilerine gerek duyulur. Bunun iin pompanın kurulu olduėu konumu App uygulaması iine girin. Gerekli olan bilgileri App uygulaması iine girdikten sonra SMART iřletim modunda bir ilerleme sayfası gsterilir ve bu sayfada daha ne kadar verinin toplanması gerektiėi bilgisi gsterilir.

Pompa yeterli bilgileri toplar toplamaz otomatik sulama iřlemini stlenmek zere alıřmaya hazır olur.

6.3 Maksimal alıřma sresi

Maksimal alıřma sresi pompanın start komutu ile bařlar. Bu start komutu App zerinden elden veya otomatik olarak verilmelidir. Burada pompanın gerekten sıvı besleyip beslemediėi dikkate alınmaz. Kullanıcı tarafından stop komutu verilmediėinde pompa ayarlanmış olan alıřma sresi sonunda otomatik olarak kapanır.

Dikkat! – Pompa elden RESTART butonuna (řekil 5/Poz. A) basarak alıřmaya bařlatıldıėında maksimal alıřma sresinin ayarlanması gererli deėildir. Bu durumda stop komutu verilmediėinde pompa srekli olarak alıřmaya devam eder.

Dikkat! – Anlık dolmuş alıřma sresi her verilen start komutu ile App zerinden sıfırlanır. Bu elden veya otomatik olarak App zerinden gerekleřebilir.

6.4 Sıcaklık kontrol

Pompada besleme sıvısının sıcaklıėını kontrol eden sistem bulunur ve bu sistem iřletme modundan baėımsız olarak aktiftir. Sıcaklık kontrol devreye girdiėinde LED ekranı (řekil 5/Poz. B) kırmızı yanıp sner ve pompa kapanır. Besleme sıvısının sıcaklıėı ilgili deėerin altına inmiř veya zerine kmıřtır. Besleme sıvısı sıcaklıėının kabul edilebilir iřletim sıcaklıėına gelmesini bekleyin. Pompayı RESTART butonuna (řekil 5/Poz. A) basarak veya App zerinden tekrar iřletmeye alabilirsiniz. Besleme sıvısının maksimal sıcaklıėı srekli iřletimde +35° C zerine ıkmamalıdır.

6.5 Hata mesajları ve ikazlar

Hata mesajları ve ikazları alabilmek iin dzenli olarak App uygulamasını kontrol edin. Hata mesajları, ikazlar ve hatırlatmaları Push bildirimleri ile akıllı telefonunuza gnderilir. Bu bildirimlerin telefonunuza gnderilmesini istemiyorsanız bildirim ayarlarını App uygulaması iinde deėiřtirebilirsiniz. Einhell-App uygulamasının arka plan verilerinin akıllı telefonunuzda aık olmasını ve internet baėlantısının aktif olmasını saėlayın. Hatayı (rneėin emiř borusu sızdırıyor) kullanma talimatı ve arıza arama bilgileri yardımıyla bulun ve giderin. Bu iřlemden sonra RESTART butonuna (řekil 5/Poz. A) basarak veya App iinde hata mesajını onaylayarak pompayı tekrar iřletmeye alın.

7. Elektrik kablosunun değiştirilmesi

Tehlike!

Bu aletin elektrik kablosu hasar gördüğünde oluşabilecek herhangi bir tehlikenin önlenmesi için kablo, üretici firma veya yetkili servis veya uzman bir personel tarafından değiştirilecektir.

8. Temizleme, Bakım ve Yedek Parça Siparişi

Hidrofor genellikle bakım gerektirmeyen bir pompadır. Fakat hidroforun uzun ömürlü olması için düzenli kontrol edilmesi ve bakım yapılması tavsiye edilir.

Tehlike!

Her bakım işleminden önce hidroforun gerilim beslemesi kesilecektir. Bunun için pompanın elektrik kablosu fişini prizden çıkarın.

Bağlı olan bütün borularda basınç olmamasını sağlayın.

8.1 Bakım

- Hidrofor tıkalı olduğunda basınç tarafına su borusunu bağlayın ve emme hortumunu çıkarın. Suyu açın. Pompayı birkaç kez yaklaşık iki saniye süre için açın. Bu şekilde olası tıkanmalar birçok arıza durumunda giderilebilir.
- Pompanın doğru şekilde çalışabilmesi için ön filtre (13) ve çekvalfın kirlenmiş olup olmadığını düzenli yapılacak kontrol çalışmaları ile kontrol edin. Ön filtreyi suyun altına tutarak temizleyin.
- Hidrofor içinde bakımı yapılacak başka bir parça yoktur.

8.2 Yazılım güncelleme:

Pompanızda yazılım güncellemesi yapabilmemiz için yeni yazılımı boş bir USB Stick (gerekliğinde USB Stick aygıtını önceden formatlayın) üzerine kaydedin. App uygulamasında otomatik olarak yeni yazılım güncellemesi olduğunu size bildirmesini ayarlayın veya alternatif olarak web sayfamızdan bilgi edinin.

1. Yazılım güncelleme işleminden önce hidroforun gerilim beslemesini kapatın, bunun pompanın elektrik kablo fişini prizden çıkarın.
2. Koruma kapağını açın ve USB bağlantısına (12) USB Stick aygıtını takın (Şekil 4).

3. Pompanın elektrik kablosu fişini prize takın.
4. Güncelleme işlemi otomatik olarak başlatılır ve LED ekranı (Şekil 5/Poz. B) yanıp söner.
5. LED ekranı (Şekil 5/Poz. B) sürekli yandığında işlem tamamlanmıştır.
6. USB Stick aygıtını bağlı olduğu soketten çıkarın ve koruma kapağını kapatın.

8.3 Ön filtre elemanını temizleme

- Ön filtre elemanını düzenli olarak temizleyin, gerektiğinde değiştirin
- Ön filtre kapağını (3) çıkarın ve ön filtreyi (13) sökün (Şekil 3).
- Ön filtreyi düz bir yüzey üzerinde silkeleyerek temizleyin.
- Ön filtreyi temiz suyun altına tutarak temizleyin.
- Aşırı kirlenme olması durumunda ön filtreyi sabunlu su ile yıkayın, arkasından temiz su ile durulayın ve havada kurumasını sağlayın.
- Ön filtreyi temizleme işleminde keskin deterjan veya benzin kullanılması yasaktır.
- Montaj işlemi sökme işleminin tersi yönünde gerçekleşir.

8.4 Yedek parça siparişi:

Yedek parça siparişi yapılırken şu bilgiler verilmelidir:

- Cihaz tipi
- Cihazın ürün numarası
- Cihazın kod numarası
- İstenilen yedek parçanın yedek parça numarası

Güncel bilgiler ve fiyatlar internette www.Einhell-Service.com sayfasında açıklanmıştır.

9. Bertaraf etme ve geri kazanım

Transport hasarlarını önlemek için alet bir ambalaj içinde sevk edilir. Bu ambalaj hammaddedir ve böylece geri kazanılabilir veya geri kazanım sistemine iade edilebilir. Alet ve aksesuarları örneğin metal ve plastik gibi çeşitli malzemelerden meydana gelir. Arızalı parçaları evsel atıkların atıldığı çöpe atmayın. Alet, yönetmeliklere uygun şekilde bertaraf edilmesi için özel atık toplama merkezlerine teslim edilmelidir. Bu atık toplama merkezlerinin nerede olduğunu yerel yönetimlerden öğrenebilirsiniz.

10. Depolama

- Hidrofor ve aksesuarlarını karanlık, kuru ve dona karşı korunaklı bir yerde saklayın. Optimal saklama sıcaklığı 5 ve 30 °C arasındadır. Hidroforu orijinal ambalajı içinde saklayın.
- Hidrofor uzun süre veya kış mevsimi boyunca kullanılmayacağına iyice su ile yıkayacak, komple boşaltılacak ve kuru olarak saklanacaktır.
- Don tehlikesi olduğunda hidrofor içindeki su tamamen boşaltılacaktır.
- Uzun süren depolama süresi sonunda hidroforu kısaca açıp/kapatarak rotorun düzgeün şekilde dönüp dönmediğini kontrol edin.



Sadece AB Ülkeleri İçin Geçerlidir

Elektrikli cihazları çöpe atmayınız.

Elektrikli ve elektronik aletler ile ilgili 2012/19/AB nolu Avrupa Yönetmeliğince ve ilgili yönetmeliğin ulusal normlara uyarlanması sonucunda kullanılmış elektrikli aletler ayrıştırılmış olarak toplanacak ve çevreye zarar vermeyecek şekilde geri kazanım sistemlerine teslim edilecektir.

Kullanılmış Cihazların İadesi Yerine Uygulanacak Geri Dönüşüm Alternatifi:

Kullanılmış elektrikli alet ve cihaz sahipleri bu eşyalarını iade etme yerine alternatif olarak, yönetmeliklere uygun olarak çalışan geri dönüşüm merkezlerine vermekle yükümlüdür. Bunun için kullanılmış cihaz, ulusal dönüşüm ekonomisi ve atık kanununa göre atıkların arıtılmasını sağlayan kullanılmış cihaz teslim alma yerine teslim edilecektir. Kullanılmış alet ve cihazlara eklenen ve elektrikli sistemi bulunmayan aksesuar ile yardımcı malzemeler bu düzenlemeden muaf tutulur.

Ürünlerinin dokümantasyonu ve evraklarının kısmen olsa dahi kopyalanması veya başka şekilde çoğaltılması, yalnızca Einhell Germany AG firmasının özel onayı alınmak şartıyla serbesttir.

Teknik değişiklikler olabilir

11. Arıza arama planı

Arızalar	Olası sebebi	Giderilmesi
Pompa emiş yapmıyor	Emiş borusunda sızıntı var veya boru hasarlı	Aşağıdaki noktalarda sızıntı kontrolü yapın: <ul style="list-style-type: none"> - Emiş borusu - Su dolum civatası / Su boşaltma civatası / Havalandırma civatası / Ön filtre kapağı - Emiş borusunun bağlantı noktaları
	Emiş süreci çok uzun sürüyor	<ul style="list-style-type: none"> - Emiş yüksekliğini kontrol edin - emiş süreci azami 5 dakika sürebilir. - Emiş borusunu daima yükselen / yatay konumda döşeyin.
	Emiş borusunda tıkanıklık	Aşağıdaki noktaları kontrol edin ve temizleyin: <ul style="list-style-type: none"> - Emiş borusu - Emiş bölümü - Emiş süzgeci (çekvalf dahil) - Ön filtre (çekvalf dahil) Pompanın korunması için aşağıdaki elemanları monte edin: <ul style="list-style-type: none"> - Emiş süzgeci - Ön filtre
	Pompa gövdesinde besleme sıvısı yok.	Pompa gövdesine besleme sıvısı doldurun.
	Emiş süzgeci su içinde değil.	Emiş süzgeci su içine daldırın. Yeterli daldırma derinliği / su miktarı olmasına ve su alımında su seviyesinin emiş süzgecinin altına düşmemesine dikkat edin.
	Hava boşalamıyor	<ul style="list-style-type: none"> - Basınç borusundaki ilgili kapatma elemanlarını (fiskiye nozulları, valflar, vs.) açın. Açma işlemine pompaya en yakın olan kapatma elemanından başlayın. - Pompa gövdesi içindeki havanın çıkabilmesi için pompanın dolumunda havalandırma civatasını açın.

Arızalar	Olası sebebi	Giderilmesi
Su besleme miktarı yetersiz	Emiş borusunda sızıntı var veya boru hasarlı	Aşağıdaki noktalarda sızıntı kontrolü yapın: - Emiş borusu - Su dolum civatası / Su boşaltma civatası / Havalandırma civatası / Ön filtre kapağı - Emiş borusunun bağlantı noktaları
	Emiş yüksekliği çok fazla.	Emiş yüksekliğini kontrol edin.
	Emiş süzgeci (çekvalf dahil) kirli.	Emiş süzgecini (çekvalf dahil) temizleyin.
	Ön filtre (çekvalf dahil) kirli.	Ön filtreyi (çekvalf dahil) temizleyin.
	Basınç tarafındaki hortum büküldü.	Hortumun bükülmüş yerini düzeltin.
	Basınç tarafındaki boru kesitinde daralma.	Daralan bölümü düzeltin.
	Pompanın besleme kapasitesi besleme yüksekliği ve bağlı olan periferiye bağlıdır.	Maks. besleme yüksekliğini dikkate alın, gerektiğinde farklı hortum çapı veya başka hortum uzunluğu kullanın.
Motor çalışmıyor	Elektrik bağlantısı yok.	Sigorta ve elektrik bağlantılarını kontrol edin.
	Pompa çarkı sıkıştı.	Motor milini fan kapağı içinden bir tornavida sokarak döndürün (yapıştırılmış contayı açın).
Termik şalter pompayı kapatıyor	Pompa aşırı ısındı / aşırı yük altında	Pompanın soğumasını bekleyin!
	Besleme sıvısı sıcaklığı veya ortam sıcaklığı çok yüksek.	Besleme sıvısının azami sıcaklığını dikkate alın. Pompanın yeterli derecede soğutulmasına dikkat edin.
	Pompa kuru çalışıyor.	Kuru çalışma sebebini giderin. „Pompa emiş yapmıyor“ maddesindeki noktaları dikkate alın. Kuru çalışmayı önleyin.

Servis Bilgileri

Garanti Belgesinde belirttiğimiz ülkelerde uzman servis partnerleri ile birlikte çalışırız, bu partnerlerin irtibat bilgileri Garanti Belgesinde açıklanmıştır. Onarım, yedek parça ve sarf malzemesi ihtiyaçlarında bu partner kuruluşlarımız sizlere memnuniyetle yardımcı olacaktır.

Bu ürünümüzde aşağıda açıklanan parçalar doğal veya kullanımdan kaynaklanan bir aşınmaya maruz kalırlar ve aşağıda açıklanan sarf malzemelerine ihtiyaç duyulur.

Kategori	Örnek
Aşınma parçaları*	Ön filtre, Filtre kartuşu
Sarf malzemesi/Sarf parçaları*	
Eksik parçalar	

* sevkiyatın içeriğine dahil olması zorunlu değildir!

Ayıplı mal veya eksik parça söz konusu olduğunda durumu internette www.Einhell-Service.com sayfasına bildirmenizi rica ederiz. Arıza bildiriminizde arızayı ayrıntılı olarak açıklayın ve bunun için aşağıda açıklanan soruları cevaplayın:

- Alet hiç bir kez çalıştı mı yoksa baştan beri mi arızalıydı?
- Arıza meydana gelmeden önce herhangi anormal bir durum dikkatinizi çekti mi (arıza öncesi semptomları)?
- Sizce aletin arızalı ana işlevi nedir (ana semptom)?
Bu işlevi açıklayınız.

Garanti belgesi

Sayın Müşterimiz,

ürünlerimiz üretim esnasında sıkı bir kalite kontrolden geçirilir. Buna rağmen alet veya cihazınız tam doğru şekilde çalışmadığında ve bozulduğunda bu durumdan çok üzgün olduğumuzu belirtir ve bozuk olan aleti Garanti Belgesi üzerinde açıklanan adrese göndermenizi veya aleti satın aldığınız mağazaya başvurmanızı rica ederiz. Garanti haklarınızdan faydalanmak için aşağıdaki kurallar geçerlidir:

1. Bu garanti koşulları sadece, ürünü ticari olarak veya serbest meslek uygulamalarında kullanmayacak olan tüketiciler yani gerçek kişiler için geçerlidir. Bu garanti koşulları, ilgili üretici firmanın yasal garanti hükümlerine ek olarak müşterilerine tanıdığı ek maddeleri düzenler. Kanuni Garanti Haklarınız bu Garanti düzenlemesinden etkilenmez ve saklı kalır. Garanti kapsamında sunduğumuz hizmetler ücretsizdir.
2. Söz konusu garanti hizmeti kapsamı sadece ilgili üretici firmadan satın aldığınız yeni alet için geçerli olup malzeme veya imalat hatasını kapsar. Ayıplı malın telafisi, ilgili arızanın giderilmesi veya aletin yenisi ile değiştirilmesi ile sınırlıdır ve bu seçim firmamıza aittir. Aletlerimizin ve cihazlarımızın ticari ve endüstriyel kullanım amacı için tasarlanmadığını lütfen dikkate alınız. Bu nedenle aletin ticari ve endüstriyel işletmelerde kullanılması veya benzer çalışmalarda çalıştırılması durumunda Garanti Sözleşmesi geçerli değildir.
3. Garanti kapsamına dahil olmayan durumlar:
 - Montaj talimatına veya yönetmeliklere aykırı yapılan montajlardan ve tesisatlardan kaynaklanan hasarlar, kullanma talimatına riayet etmeme nedeniyle oluşan hasarlar (örneğin yanlış bir şebeke gerilimine veya akım türüne bağlama gibi), kullanım amacına veya talimatlara aykırı kullanımdan kaynaklanan hasarlar veya bakım ve güvenlik talimatlarına riayet edilmemesinden kaynaklanan hasarlar veya aletin anormal çevre koşullarına maruz bırakılması veya bakım ve temizlik çalışmalarının yetersiz olmasından kaynaklanan hasarlar.
 - Kullanım amacına veya talimatlara aykırı kullanımdan kaynaklanan hasarlar (örneğin alete aşın yüklenme veya kullanımına izin verilmeyen alet veya aksesuar), aletin/cihazın içine yabancı maddenin girmesi (örneğin kum, taş veya toz, transport hasarları), zor kullanma veya harici zorlamalardan kaynaklanan hasarlar (örneğin aşağı düşme nedeniyle oluşan hasar).
 - Kullanıma bağlı oluşan veya diğer doğal aşınma nedeniyle oluşan hasarlar.
4. Garanti süresi 24 aydır ve garanti süresi aletin satın alındığı tarihte başlar. Arızayı tespit ettiğinizde garanti hakkından faydalanma talebi, garanti süresi dolmadan iki hafta önce bildirilmelidir. Garanti süresi dolduktan sonra garanti hakkından faydalanma talebinde bulunulamaz. Aletin onarılması veya değiştirilmesi garanti süresinin uzamasına yol açmaz ayrıca onarılan alet veya takılan parçalar için yeni bir garanti süresi oluşmaz. Bu aynı zamanda yerinde verilen Servis Hizmetleri için de geçerlidir.
5. Garanti haklarınızdan faydalanmak istediğinizde arızalı aleti www.Einhell-Service.com sayfasına bildirin. Kasa fişi veya yeni aletinizi satın aldığınızı belgeleyen diğer bir evrağı hazır tutun. Kasa fişi veya tip etiketi olmaksızın gönderilen aletler, aletin tam olarak tanımlanma olanağının bulunmaması nedeniyle garanti hizmetleri dışındadır. Aletinizin arızası garanti hizmetleri kapsamındaysa en kısa zamanda onarılış veya yeni bir alet adresinize gönderilecektir.

Ayrıca garanti kapsamına dahil olmayan veya garanti süresi dolan arızaları ücreti karşılığında memnuniyetle onarırız. Bunun için aleti lütfen Servis adresimize gönderin.

Aşınma, sarf ve eksik parçalar için bu Kullanma Talimatının servis bilgileri bölümündeki garanti koşullarında belirtilen kısıtlamalara atıfta bulunuruz.

Oht!

Vigastuste ja kahjustuste vältimiseks tuleb seadme kasutamisel võtta tarvitusele mõningad ohutusabinõud. Seepärast lugege kasutusjuhend / ohutusjuhised hoolikalt läbi. Hoidke need korralikult alles, et informatsioon oleks teil igal hetkel käeulatuses. Kui peaksite seadme teisele isikule edasi andma, siis andke talle ka kasutusjuhend / ohutusjuhised. Me ei võta endale vastutust õnnetuste või kahjude eest, mis tekivad käesoleva juhendi ja ohutusjuhiste mittejärgimisel.

Kasutatud sümbolite seletus (vt joonis 7)

1. **Oht!** - vigastusohu vähendamiseks lugege kasutusjuhendit.

1. Ohutusjuhised

Vastavad ohutuseeskirjad leiate kaasasolevast brošüürist.

Hoiaus!

Lugege kõiki ohutusjuhiseid, juhendeid, jooniseid ja tehnilisi andmeid, mis kuuluvad elektritööriista juurde. Järgnevalt toodud juhiste puudulik järgimine võib põhjustada elektrilöögi, põletuse ja/või raskeid vigastusi.

Hoidke kõik ohutusjuhised ja juhendid tulevikuks alles.

Lapsed alates 8. eluaastast ning piiratud füüsiliste, sensoorsete või vaimsete võimetega inimesed või kogemuste ja oskusteta isikud tohivad seda seadet kasutada juhul, kui neile on tagatud järelevalve või juhul, kui neid on juhendatud seadme ohutu kasutamise osas ja nad mõistavad sellest tulenevaid ohte. Lapsed ei tohi seadmega mängida. Puhastus- ja kasutajapoolseid hooldustöid ei tohi teostada lapsed ilma järelevalveta.

2. Seadme kirjeldus ja tarnekomplekt**2.1 Seadme kirjeldus (joonis 1-4)**

1. Vee väljalaskekruvi
2. Imiühendus
3. Eelfiltri kork
4. Ohutuskruvi
5. Surveühendus
6. Kandesang
7. LED-näidikuga juhtpaneel
8. Ühendusliitmik u 33,3 mm (R1 väliskeere)
9. Eelfiltri korgi võti
10. Lisaantenn
11. Lisaantenni ühendus
12. USB-liides
13. Eelfilter

2.2 Tarnekomplekt

Kontrollige loendi alusel, kas tarnekomplektis on kõik vajalikud osad. Juhul, kui mõni osa on puudu, pöörduge hiljemalt 5 tööpäeva jooksul pärast kauba ostmist meie teeninduskeskusesse või lähimasse pädevasse ehitusmaterjalide kauplusesse ning esitage kehtiv ostukviitung. Järgige siinkohal juhendi lõpus esitatud garantiitingimustes olevat garantiitabelit.

- Avage pakend ja võtke seade ettevaatlikult välja.
- Eemaldage pakkematerjal ning pakke- ja transporditoed (kui on olemas).
- Kontrollige, kas tarnekomplekt on terviklik.
- Kontrollige, ega seadmel ja tarvikutel pole transpordikahjustusi.
- Hoidke pakend võimalusel kuni garantiiaja lõpuni alles.

Oht!

Seade ja pakkematerjal ei ole laste mänguasjad! Lapsed ei tohi kilekottide, fooliumi ja pisidetallidega mängida! Oht alla neelata ja lämbuda!

- Olmeveeautomaat
- Ühendusliitmik u 33,3 mm (R1 väliskeere)
- Lisaantenn
- Eelfiltri korgi võti
- Originaalkasutusjuhend
- Ohutusjuhised

3. Sihipärane kasutamine

Kasutusvaldkond:

- Haljasalade, aedviljapeenrate ja aedade niitumiseks ja kastmiseks.
- Vihmutusseadmete kasutamiseks.
- Läbi eelfiltri vee võtmiseks tiikidest, ojadest, veetünnidest, vihmaveemahutitest ja kaevudest.
- Olmeveega varustamiseks.

Pumbatavad ained:

- Puhta vee (mageda vee), vihmavee või lahja seebivee / olmevee pumpamiseks.
- Pumbatava vedeliku maksimaalne temperatuur ei tohi pidevas režiimis ületada +35 °C.
- Selle seadmega ei tohi pumbata süttivaid, gaasilisi ega plahvatavaid vedelikke.
- Samuti tuleb vältida agressiivsete (hapete, leeliste, silomahla jms) ning tahkeid osakesi (nt liiva) sisaldavate vedelike pumpamist.
- See seade ei sobi joogivee pumpamiseks.

Masinat võib kasutada ainult sihipärasel otstarbel. Igasugune teisel otstarbel kasutamine ei ole sihipärane. Kõigi sellest tulenevate kahjude või vigastuste eest vastutab kasutaja/käitaja ja mitte tootja.

Võtke palun arvesse, et meie seadmed ei ole konstrueeritud ettevõtluses, käsitööstuses ega tööstuses kasutamise otstarbel. Me ei anna mingit garantiid, kui seadet kasutatakse ettevõtluses, käsitööstuses või tööstuses jt sarnastel tegevusaladel.

4. Tehnilised andmed

Võrguühendus	220–240 V~ 50 Hz
Võimsus	1100 vatti
Jõudlus	4400 l/h
Pumpamiskõrgus maksimaalselt	48 m
Pumpamissurve maksimaalselt	0,48 MPa (4,8 baari)
Imikõrgus maksimaalselt	8 m
Surveliidmik	u 33,3 mm (R1 sisekeere)
Imiühendus	u 42 mm (R1 ¼ väliskeere)
Veetemperatuur maksimaalselt	35 °C
Möödetul müratase L_{WA}	76,3 dB (A)
Ebakindlus K_{WA}	2,01 dB
Garanteeritud müratase L_{WA}	78 dB (A)
Kaitseklass	IPX4

5. Enne kasutuselevõttu

Enne ühendamist veenduge, et tüübisildil toodud andmed vastavad võrguandmetele.

5.1 Imiühendus

- Kinnitage imivoolik (vähemalt u 19 mm (¾ ") spiraaltugevdusega plastvoolik) kas otse või keermega nipli abil seadme imiühenduse u 42 mm (R1 ¼ väliskeere) külge.
- Kasutage ühendusliitmikku (8) imiühenduse keermee vähendamiseks u 33,3 mm (R1 väliskeere) peale.
- Paigutage imivoolik veevõtukohast seadmeni tõusvalt. Vältige kindlasti imivooliku asendit pumpast kõrgemal, sest õhumullid imivoolikus aeglustavad ja takistavad imemisprotsessi.
- Seadke imi- ja survevoolik nii, et need ei avaldaks seadmele mehaanilist survet.
- Imiventil peab asuma vees piisavalt sügavalt, et veetaseme langemise korral oleks seadme kuivalt töötamine välistatud.
- Ebatihe imivoolik takistab õhku sisse lastes vee imemist.
- Vältige võõrkehade (liiv jne) sisseimemist. vajadusel paigaldage sel otstarbel eelfilter.

5.2 Surveühendus

- Survevooliku (vähemalt u 19 mm (¾ ") peab otse või keermega nipli abil seadme surveühenduse u 33,3 mm (R1 sisekeere) külge ühendama.
- Loomulikult võib kasutada ka vastava keermega u 13 mm (½ ") survevoolikut. Väiksem survevoolik vähendab pumpamisvõimsust.
- Imemisprotsessi ajal peavad kõik survevoolikus asuvad sulgeseadised (pihustid, ventiilid jms) täiesti avatud olema, et imivoolikus olev õhk vabalt väljuda saaks.
- Jälgige, et survevoolik ei murduks pumba automaatrežiimil kasutamisel. Kui voolik ühendatakse otse survepoolele, on soovitatav kasutada toendit u 33,3 mm (R1 väliskeere).

5.3 Pumba ettevalmistamine (joonis 3)

- Avage õhutuskrui (4), et pumbakorpuse täitmisel saaks õhk väljuda.
- Keerake eelfiltri kork (3) kaasaoleva võtme (9) abil lahti ja võtke eelfilter (13) ära. Seejärel saate pumbakorpuse eelfiltri korgi (3) kaudu veega täita. Imivooliku täitmine kiirendab imemisprotsessi.
- Kokkupanek toimub vastupidises järjekorras.

5.4 Elektriühendus

- Elektriühendus toimub maandusega pistiku-pessa 220–240 V ~ 50 Hz. Kaitse vähemalt 10 amprit.
- Ülekoormuse või blokeerumise eest kaitseb mootorit sisseehitatud termokaitse. Ülekuumenemisel lülitab termokaitse pumba automaatselt välja ja pärast mahajahtumist lülitub seade automaatselt sisse.

5.5 Lisaantenni ühendamine

Pumbal on sisseehitatud antenn. Sisemise antenni raadiosignaalist piisab enamikul juhtudest automaatse kasutamise jaoks. Raadiosignaali tugevdamiseks saab kasutada tarnekomplektis sisalduvat lisaantenni. See võib olla vajalik, kui pump on paigaldatud keldrisse paksude müüride taha või plekiga kaetud kuuri. Antenni parim paigalduskoht on väljaspool varjestavat ruumi. Selleks pange tarnekomplektis sisalduv lisaantenn (10) pumba antenniühendusse (11) ja keerake ülemutter käe jõuga kinni (joonis 4). Pump kasutab nüüd välist lisaantenni.

5.6 Pumba juhtimine rakenduse abil

Rakenduse kaudu saate oma pumbale mitmekülgseid seadistusvõimalusi, peale selle saab avada jõudlusandmeid. Te saate pumba käsitsi kaugjuhtida, kasutada määratletud tööaja järgi või SMART-režiimi abil. Rakendus näitab teile töö ajal veateateid ja hoiatusi.

5.6.1 Rakenduse allalaadimine

Esmalt laadige oma nutitelefonil EinHELLi rakendus pumbale. EinHELLi rakendus on saadaval järgmisel lingil või QR-koodi abil:

iOS: <http://qr.einhell.com/12e103ce>



Android: <http://qr.einhell.com/176c0443>



5.6.2 Pumba registreerimine

Teie seadmel on IoT-funktsioon (Internet of Things / asjade internet). Teie pump saab end integreeritud SIM-kiibi abil ühendada saadaval mobiilsidevõrguga ja on seega Bluetooth'i või wifi-ühendusest sõltumatu. Esimesel viiel aastal ei kaasne teie jaoks mobiilsidevõrgus pumba kasutustasusid, sest need katab ostuhind. Teavet järelejäänud tööaja ja võimaliku pikendamise kohta saate vaadata rakenduses. Tehaseolekus on funktsioon inaktiveeritud ja pump püüab võrguga ühenduda, seejuures vilgub võrgu-LED (joonis 5/ C) siniselt. Oma pumba aktiveerimiseks järgige juhiseid rakenduses.

Eduka registreerimise ja võrguga ühendamise korral põleb võrgu-LED (joonis 5/ C) siniselt ja teie käsutuses on rakenduse mitmekülgsed seadistusvõimalused.

Tagage, et nii pumbal kui ka teie nutitelefoni on turvaline internetiühendus, kui teete seadistusi rakenduses. Pumba automaatseks kasutuseks programmeeritud ajavahemikus peab pump olema vaid internetiga ühendatud.

5.6.3 Registreerimise lähtestamine

Kui teie pumba esmakordsel kasutuselevõtul peaks sinine LED (joonis 5/ C) pidevalt põlema, on pump juba registreeritud. Pumba peab lähtestama ja teie nimele registreerima. Võtke ühendust meie klienditeenindusega ning hoidke käepärast pumba kviitungi ja seerianumber.

6. Käitamine

6.1 LED-näidik (joonis 5)

6.1.1 LEDide olek

Praegusest tööolekust annab märku LED-näidik (joonis 5/ B).

Kollane põleb:

Pump on ühendatud vooluvarustusega.

Kollane ja roheline põlevad:

Pump töötab hakkab otsekohe käima, tarbija on pumbatava vedeliku võtmiseks avatud.

Kollane vilgub:

Pump kasvatab rõhku (nt veekraan on suletud) ja lülitub siis ise välja.

Kollane, roheline ja punane põlevad:

Pump töötab kuival, ilma pumbatava vedelikuta. Pump teeb 3 katset kuival töötamise kõrvaldamiseks, enne kui kuival töötamise kaitse lõplikult peale läheb.

Kollane ja punane põlevad:

Kaitse kuival töötamise vastu on peal, pumbatava vedeliku imemine pole enam võimalik. Leidke veaotsingu abil rikke põhjus (nt lekkiv imivoolik) ja kõrvaldage see. Seejärel RESTART-nupu (joonis 5/ A) kinnitamisega võtke pump taas kasutusele.

6.1.2 Võrgu-LED

Võrgu-LEDi (joonis 5/ C) abil annab pump märku oma võrguolekust.

Sinine vilgub:

Pump otsib ühendust võrguga.

Sinine põleb:

Pump on võrguga ühendatud.

6.2 Pumba kasutamine

Pump pakub mitmekülgseid töörežiime, tänu millele saab pumba erinevatel viisidel kasutusele võtta. Rakenduse abil on teil pumba mitmekülgsed seadistusvõimalused ja te saate jõudlusandmeid avada. Peale selle näitab rakendus töö ajal veateateid ja hoiatusi.

Te saate pumba käitada nii käsitsi juhtpaneelil kui ka rakenduse abil. Kui pump sõltumata töörežiimist käivitatakse, läheb pump olmevee-automaadi režiimile. Pump lülitub sõltumata kasutatavast režiimist avatud survepoole korral alati sisse ja lülitub pumbatava vedeliku puuduva võtmise korral automaatselt jälle välja. Praegusest tööolekust annab märku LED-näidik (joonis 5/ B) (vt peatükki „LED-näidik“). Läbivoolu- ja survelülitil ei ole reguleerimis- ega lülitusvõimalusi, see toimib täisautomaatselt.

Imemine

Pump käivitatakse töörežiimidest ühes ja hakkab otsekohe tööle. Pump teeb 3 katset kuival töötamise kõrvaldamiseks, enne kui kuival töötamise kaitse lõplikult peale läheb.

Pump tekitab kasutamise ajal survet ja lülitub suletud survevooliku korral automaatselt välja. Kui surve langeb survevoolikus, nt sulgeseadise avamise tõttu, lülitub pump taas sisse.

6.2.1 Käsitsi kasutamine

Pumba saab igal ajal RESTART-nupu (joonis 5/ A) abil sisse ja välja lülitada. Selleks ei ole pumba registreerimine vajalik. Selles režiimis ei ole pumbal maksimaalse tööaja seadistamise võimalust.

6.2.2 Kaugjuhtimine rakendusega

Pumba saab rakenduse ja teie nutitelefone abil käsitsi sisse ja välja lülitada. Võrgu kaudu saadetakse pumbale käivitus- või seiskumiskäsk.

6.2.3 Ajakava rakendusega

Rakenduse abil on teil võimalik pumba kasutada seadistatud tööaja jooksul. Seejuures saab pump seadistatud ajavahemiku jaoks võrgu kaudu käivitus- ja seiskumiskäsu. Veenduge, et pumbal on usaldusväärne võrguühendus.

Võrguühenduse katkemise korral töötab pump esmalt edasi ja lülitub pärast seadistatud maksimaalset tööaega automaatselt välja.

6.2.4 SMART-režiim rakenduse abil

Pumba SMART-režiim võimaldab automaatset niisutust. Selleks et saaksite SMART-režiimi kasutada, on esmalt vaja teatud spetsiifilisi andmeid. Selleks et pump saaks määrata pumbatava vedeliku põhivajaduse vastavas ajavahemikus, peate esmalt pumba kasutama käsitsi või rakenduses ajakava abil. Vastav põhivajadus määratakse pumba läbivooluhulga abil. Peale selle on vaja asukohapõhiseid ilmastikuandmeid, et tuvastada optimaalne niisutusaeg. Selleks sisestage rakendusse pumba asukoht. Pärast seda kui olete andmed rakendusse sisestanud, kuvatakse SMART-režiimis edenemistähtaeg, mis annab teile teavet, kui palju on andmeid vaja veel koguda. Kohe kui pump on kogunud piisavalt andmeid, on see valmis iseseisvalt niisutama.

6.3 Maksimaalne tööaeg

Maksimaalne tööaeg algab pumba käivituskäiguga. See tuleb anda rakenduse abil käsitsi või automaatselt. Seejuures ei võeta arvesse, kas pump pumpab tegelikult või mitte. Pump lülitub automaatselt pärast seadistatud tööaega välja, kui kasutaja ei ole andnud seiskumiskäsku.

Tähelepanu! - Kui pump käivitatakse käsitsi vajutades pumba RESTART-nuppu (joonis 5/ A), maksimaalse tööaja seadistus ei kehti. Pump töötab pidevalt kui ei anta seiskumiskäsku.

Tähelepanu! - Hetkel möödunud tööaeg lähtestatakse iga käivituskäiguga rakenduses. See võidakse anda käsitsi või automaatselt rakenduse abil.

6.4 Temperatuuri seire

Pumbal on pumbatava vedeliku temperatuuri seire ja see on sõltumata töörežiimist aktiivne. Kui temperatuuri seire rakendus, siis vilgub LED-näidik (joonis 5/ B) punaselt ja pump lülitub välja. Pumbatava vedeliku temperatuur oli liiga madal või kõrge. Oodake, kuni pumbatav vedelik on saavutanud lubatud töötemperatuuri. Te saate pumba RESTART-nupu (joonis 5/ A) või rakenduse abil taas kasutusele võtta. Pumbatava vedeliku maksimaalne temperatuur ei tohi pidevas režiimis ületada +35 °C.

6.5 Veateated ja hoiatused

Kontrollige regulaarselt rakendust, et saada veateateid ja hoiatusi. Te saate veateateid, hoiatusi ja meeldetuletusi töuketeadetema oma nutitelefoni. Kui te seda ei soovi, saate te teadete seadistusi rakenduses kohandada. Tagage, et EinHELLi rakenduse taustaandmed on teie nutitelefonis aktiveeritud ja teie nutitelefoni on aktiivne internetiühendus. Te saate vea (nt lekkiv imivoolik) kasutades juhendi ja veaotsingu abi leida ja kõrvaldada. Seejärel RESTART-nupu (joonis 5/ A) vajutamise või veateate kinnitamisega rakenduses võtke pump taas kasutusele.

7. Toitejuhtme vahetamine

Oht!

Kui käesoleva seadme toitejuhe on kahjustatud, tuleb see ohtude vältimiseks lasta tootjal või teda esindaval klienditeenindusel või sarnase kvalifikatsiooniga isikul vahetada.

8. Puhastus, hooldus ja varuosade tellimine

Seade on suuremas osas hooldusvaba. Pika kasutusea tagamiseks soovime siiski teostada korrapäraselt kontrolli ja hooldust.

Oht!

Enne igat hooldust tuleb seade pingelt vabastada, selleks tõmmake pumba võrgupistik pesast välja.

Tagage, et kõik ühendatud juhtmed on pingevabad.

8.1 Hooldus

- Seadme võimaliku ummistuse korral ühendage survevoolik veevoolikuga ja võtke imivoolik ära. Avage veetorstik. Lülitage seade mitu korda umbes kaheks sekundiks sisse. Tavaliiselt saab ummistused sel moel kõrvaldada.
- Kontrollige regulaarselt eelfiltri (13) ja tagasiöögilklapi määrdumist, et pump saaks õigesti töötada. Puhastage eelfiltrit voolava vee all.
- Seadme sees ei ole muid hooldust vajavaid osi.

8.2 Tarkvara uuendamine:

Pumba tarkvara uuendamiseks kopeerige uus tarkvara tühjale USB-mälupulgale (vajadusel vormindage mälupulk eelnevalt). Laske end rakenduses automaatselt uute tarkvara uuenduste kohta teavitada või alternatiivselt saage teavet meie veebilehelt.

1. Enne tarkvara uuendamist tuleb seade pingelt vabastada, selleks tõmmake pumba võrgupistik pesast välja.
2. Avage kaitsekübar ja ühendage USB-mälupulk USB-ühendusega (12) (joonis 4).
3. Ühendage pumba toitejuhe.
4. Uuendamine käivitub automaatselt ja LED-näidik (joonis 5/ B) vilgub.
5. Kui LED-näidik (joonis 5/ B) põleb pidevalt, on toiming lõpetatud.
6. Tõmmake USB-mälupulk välja ja sulgege kaitsekübar.

8.3 Eelfiltri sisu puhastamine

- Puhastage eelfiltri sisu regulaarselt, vajadusel vahetage.
- Eemaldage eelfiltri kork (3) ja võtke eelfilter (13) ära (joonis 3).
- Puhastage eelfilter, koputades seda tasasel pinnal.
- Eelfiltrit puhastatakse voolava, puhta vee all.
- Tugeva määrdumuse korral peske seebi-veega ja loputage seejärel puhta veega ning laske õhu käes kuivada.
- Eelfiltri puhastamiseks ei tohi kasutada tugevatoimelist puhastusvahendit ega bensiini.
- Kokkupanek toimub vastupidises järjekorras.

8.4 Varuosade tellimine

Varuosade tellimisel on vajalikud järgmised andmed:

- Seadme tüüp
- Seadme artiklinumber
- Seadme identifitseerimisnumber
- Vajamineva varuosa varuosanumber

Kehtivad hinnad ja info leiате aadressilt www.Einhell-Service.com.

9. Jäätmekäitlus ja taaskasutus

Transpordikahjustuste vältimiseks on seade pakendis. See pakend on toormaterjal ja seega taaskasutatav ning selle saab toorainetöötlusse tagasi toimetada. Seade ja selle tarvikud koosnevad mitmesugustest materjalidest nagu nt metall ja plast. Katkised seadmed ei kuulu olmeprügi hulka. Asjatundlikuks käitlemiseks tuleks seade anda ära vastavasse kogumiskohta. Kui Te ei tea ühtki kogumiskohta, siis küsige teavet kohalikust omavalitsusest.

10. Hoiustamine

- Hoidke seadet ja selle tarvikuid pimedas, kuivas ja külmakindlas kohas. Optimaalne laotemperatuur on vahemikus 5 kuni 30 °C. Hoidke seadet originaalpakendis.
- Pikemal mittekasutamisel või talveks seismapanemisel tuleb pump veega põhjalikult puhtaks pesta, täielikult tühjendada ja kuivalt hoida.
- Külmutamisohu korral tuleb seade täielikult tühjendada.
- Pärast pikemat töötamiseta seismist kontrollige toitelüliti lühida vajutamisega, kas tiivik pöörleb korralikult.

11. Veotsing

Rikked	Võimalik põhjus	Kõrvaldamine
Pump ei ime	Lekkiv või kahjustatud imivoolik	Kontrollige järgmisi kohti tihenduse suhtes: <ul style="list-style-type: none"> - imivoolik - vee täitekruvi / vee tühjenduskruvi / õhutuskruvi / eelfiltri kork - imivooliku ühenduskohad
	Imemine kestab väga kaua	<ul style="list-style-type: none"> - kontrollige imikõrgust - Imemine võib kesta kuni 5 minutit. - Paigaldage imivoolik alati tõusvalt/horisontaalselt.
	Imivoolikus on ummistus	Kontrollige järgmiseid kohti ja puhastage neid: <ul style="list-style-type: none"> - imivoolik - imemispiirkond - imikurn (sh tagasilöögiklapp) - eelfilter (sh tagasilöögiklapp) Monteerige pumba kaitseks: <ul style="list-style-type: none"> - imikurn - eelfilter
	Pumbakorpus ilma pumbatava vedelikuta.	Täitke pumbakorpus pumbatava vedelikuga.
	Imikurn ei ole vees.	Sukeldage imikurn vette. Jälgige piisavat sukeldusügavust/veekogust, et vee võtmisel ei langeks tase alla imikurna.
	Õhk ei saa eralduda	<ul style="list-style-type: none"> - Avage survevooliku vastavad sulgeseadised (pihustid, ventiilid jms). Alustage sulgeseadistest, mis on pumbale lähimad. - Avage pumba täitmisel õhutuskruvi, et õhk saaks pumbakorpusest eralduda.

Rikked	Võimalik põhjus	Kõrvaldamine
Vee pumpamiskogus eba- piisav	Lekkiv või kahjustatud imivoolik	Kontrollige järgmisi kohti tihenduse suhtes: - imivoolik - vee täitekruvi / vee tühjenduskruvi / õhutuskruvi / eelfiltri kork - imivooliku ühenduskohad
	Imikõrgus on liiga suur.	Kontrollige imikõrgust.
	Imikurn (sh tagasilöögi-klapp) on määrdu- nud.	Puhastage imikurn (sh tagasilöögi-klapp).
	Eelfilter (sh tagasilöögi-klapp) on määrdu- nud.	Puhastage eelfilter (sh tagasilöögi-klapp).
	Voolik on survepoolel mur- dunud.	Kõrvaldage murdekoht voolikust.
	Ristlõige survepoolel ahe- nenud.	Vältige kitsaid kohti.
	Pumba pumpamisvõimsus sõltub pumpamiskõrgusest ja ühendatud välistest sead- metest.	Jälgige max pumpamiskõrgust, vajaduse korral vali- ge vooliku muu läbimõõtu või vooliku muu pikkus.
Mootor ei kä- ivitu	Võrgupinge puudub.	Kontrollige kaitsmeid ja elektriühendusi.
	Pumbaratas blokeeritud.	Keerake mootori võlli läbi ventilaatori katte kruvikee- rajaga (vabastage liimitud mehaaniline tihend).
Termolüliti lülitab pumba välja	Pumba ülekuumenemine/ ülekoormus	Laske seadmel jahtuda!
	Pumbatava vedeliku või keskkonna temperatuur on liiga kõrge.	Jälgige pumbatava vedeliku lubatud temperatuuri. Hoolitsege pumba piisava jahutuse eest.
	Pumba kuivalt töötamine.	Kõrvaldage kuivalt töötamise põhjus. Jälgige punkte „Pump ei ime“ all. Takistage kuivalt töötamist.



Ainult Euroopa Liidu riikidele

Ärge visake elektrilisi tööriistu olmeprügi hulka!

Euroopa Liidu direktiiviga 2012/19/EÜ elektri- ja elektroonikaseadmete jäätmete kohta ja siseriiklikele kohaldamistele tuleb kasutatud elektrilised tööriistad koguda kokku eraldi ja leida neile keskkonnasäästlik taaskasutus.

Taaskasutusalternatiiv tagasisaatmisnõudele:

Elektriseadme omanik on kohustatud omandisuhte lõppemisel alternatiivina tagasisaatmisele kaasa aitama sobivale taaskasutusele. Seega võib vana seadme loovutada ka tagasivõtukohta, mis korraldab selle kõrvaldamise riikliku ringlusmajanduse ja jäätmeseadusandluse tähenduses. Asjasse ei puutu vana seadmete elektrikomponentideta lisaseadmed ja abivahendid.

Tootedokumentatsiooni ja kaasasolevate dokumentide kordustrukk või muul viisil paljundamine, ka osaliselt, on lubatud ainult Einhell Germany AG loal.

Tehniliste muudatuste õigus reserveeritud

Hooldusteave

Meil on kõikides garantiitunnistusel loetletud riikides pädevad hoolduspartnerid, kelle kontaktandmed leiata garantiitunnistusest. Nemad on Teie käsutuses seoses mis tahes hooldusküsimustega, nagu remontitööd, varu- ja kuluosade muretsemine või kulumaterjalid.

Tuleb tähele panna, et selle toote korral esineb kasutamisest tulenevaid või loomulikke kulumisilminguidjärgmistel detailidel ning neid detaile käsitletaksekulumaterjalina.

Kategooria	Näide
Kuluosad*	Eelfilter, filtripadrund
Kulumaterjal / Kuluosad*	
Puuduolevad detailid	

* ei pruugi tingimata tarnekomplektiga kaasas olla!

Puuduste või rikete korral palume Teid registreerida see internetis aadressil www.Einhell-Service.com. Märkige kindlasti vea täpne kirjeldus ja vastake lisaks igal juhul järgmistele küsimustele.

- Kas seade on töötanud või oli ta algusest peale defektne?
- Kas Teile hakkas enne defekti ilmnemist midagi silma (defekti tunnused)?
- Missugune tõrge Teie arvates seadmel on (põhitunnus)? Kirjeldage seda tõrget.

Garantiitunnistus

Lugupeetud klient!

Meie tooted läbivad range kvaliteedikontrolli. Kui seade ei peaks siiski korralikult töötama, on meil siiralt kahju ja me palume Teil pöörduda meie klienditeenindusse selle garantiitunnistuse lõpus toodud aadressil. Oleme meelsasti Teie teenistuses ka telefoni teel alltoodud teeninduse telefoninumbritel. Garantiinõuete esitamisel kehtib järgnev:

1. Käesolevad garantiitingimused on suunatud ainult tarbijatele, st füüsilistele isikutele, kes ei soovi toodet kasutada oma kommerts- või muuks iseseisvaks tegevuseks. Käesolevad garantiitingimused reguleerivad täiendavaid garantiiteenusid, mida allpool nimetatud tootja lubab oma uute seadmete ostjatele lisaks seaduslikule garantiile osutada. See garantii ei puuduta Teie seaduslikke garantiinõudeid. Meie garantiiteenus on Teile tasuta.
2. Garantiiteenus hõlmab ainult teie poolt ostetud, allpool nimetatud tootja toodetud uue seadme neid puudusi, mis tulenevad materjali- või tootmisvigadest, ning piirneb meie valikul nende puuduste kõrvaldamise või seadme vahetamisega.
Võtke palun arvesse, et meie seadmed ei ole konstrueeritud ettevõtluses, käsitööstuses ega kutsetegevuses kasutamise otstarbel. Seetõttu ei kehti garantiileping juhul, kui seadet kasutatakse garantiiajal ettevõtluses, käsitööstuses või tööstuses jt sarnastel tegevusaladel.
3. Meie garantii alla ei kuulu:
 - kahjud, mis on tekkinud montaažijuhendi mittejärgimise või asjatundmatu paigalduse, kasutusjuhendi mittejärgimise (nagu nt vale võrgupinge või vooluliigi ühendamisel) või hooldusjuhendi ja ohutusnõuete eiramise tõttu, samuti seadme jätmise tõttu ebaharilike keskkonnatingimuste kätte või puuduliku hoolduse ja kontrolli tõttu.
 - seadme kahjustused, mis on tekkinud kuritegeliku või asjatundmatu käsitsemise tõttu (nagu nt seadme ülekoormamine või lubamatute instrumentide või tarvikute kasutamine), võõrkehade (nt liiv, kivid või tolm, transpordikahjustused) seadmesse tungimisel, jõu kasutamisel või välisjõudude mõju korral (nt kahjustused mahakukkumise tagajärjel).
 - kahjustused seadmel või seadme osadel, mis on põhjustatud kasutamisest tingitud, tavalise või muu loomuliku kulumise tagajärjel.
4. Garantiiaeg on 24 kuud ning see algab seadme ostmise kuupäevaga. Garantiinõuded tuleb esitada garantiiajal kahe nädala jooksul pärast defekti tuvastamist. Garantiinõuete esitamine pärast garantiiaja kestuse lõppu on välistatud. Seadme remont või väljavahetamine pikendab garantiiaega või antakse nõude tõttu seadmele ja võimalikele paigaldatud varuosadele uus garantiiaeg. See kehtib ka kliendi juures kohapeal teostatud teeninduse korral.
5. Garantiinõude esitamiseks registreerige defektne seade aadressil: www.Einhell-Service.com. Hoidke oma seadme ostukviitung või teised ostutõendid alles. Seadmete korral, mis saadetakse ilma vastavate tõenditeta või ilma tüübisildita, on klassifitseerimise võimaluse ebapiisavuse tõttu garantii välistatud. Kui seadme defekt käib meie garantii alla, saate esimesel võimalusel tagasi remonditud või uue seadme.

Enesestmõistetavalt kõrvaldame seadmel ka neid defekte, mis ei käi garantii alla või kui garantiiaeg on läbi, kuid sel juhul tuleb Teil kulud tasuda. Selleks saatke seade meie teeninduse aadressil.

Kulu-/tarbe- ja puuduolevate detailide osas juhime tähelepanu garantiipiirangutele vastavalt selles kasutusjuhendis antud hooldusteabele.



- D** Konformitetserklaring: Wir erklaren Konformitat gema EU-Richtlinie und Normen fur Artikel
- GB** Declaration of conformity: We declare conformity in accordance with the EU directive and standards for article
- F** Dclaration de conformit : Nous dclarons la conformit conformment aux directives et normes UE pour l'article
- I** Dichiarazione di conformit: dichiariamo la conformit secondo la direttiva UE e le norme per l'articolo
- DK** Overensstemmelseserklaring: Vi attesterer overensstemmelse iht. EU-direktiv samt standarder for artikel
- S** Forsakran om overensstammelse: Vi forklarar foljande overensstammelse enl. EU-direktiv och standarder for artikeln
- CZ** Prohlaseni o shod: Prohlasujeme shodu podle smrnice EU a norem pro vrobek
- SK** Vyhlasenie o zhode: Vyhlasujeme zhodu podl'a smernice E a noriem pre vrobok
- NL** Conformiteitsverklaring: wij verklaren conformiteit conform EU-richtlijn en normen voor artikel
- E** Declaracin de conformidad: declaramos la conformidad a tenor de la directiva y normas de la UE para el articulo
- FIN** Standardinmukaisuustodistus: Me vakuutamme, ett EU-direktiivin ja standardien vaatimukset tatyttyvt tuotteelle
- SLO** IZJAVA O SUKLADNOSTI potrjuje sledeo skladnost s smernico EU in standardi za izdelek
- H** Konformitsi nyilatkozat: Az EU-irnyvonal s normk szerinti konformits jelentink ki a cikkekhez
- RO** Declaratie de conformitate: Declaram conformitate conform directivei si normelor UE pentru articolul
- GR** Dhlwsh smmrfwshs: Dhlwvnume smmrfwsh smfwvna m Oghvna E kai prtwtvpa giva ta proivnta
- P** Declarao de conformidade: Declaramos a conformidade de acordo com a diretiva CE e normas para o artigo
- HR** IZJAVA O SUKLADNOSTI potvruje sljedeu uskladenost prema smjernicama EU i normama za artikel
- BIH** IZJAVA O SUKLADNOSTI potvruje sljedeu uskladenost prema smjernicama EU i normama za artikel
- RS** DEKLARACIJA O USUGLAŠENOST potvruje sledeu uskladenost prema smernicama EZ i normama za artikal
- TR** Uygunluk Deklarasyonu: AB direktifi ve rn standartları uyarınca uygunluunu beyan ederiz
- RUS** Zvleenie o sovetstvii tovara: Nastoyim udostoveretsya, to sleduyiye produkty sovetstvuyut direktivam i normam EC
- EE** Vastavusdeklaratsioon: Tendame toote vastavust EL direktiivile ja standarditele
- LV** Atbilstības deklarcija: Ms apliecinm atbilstību ES direktīvai un standartiem tlk mintajm precm
- LT** Atitikties deklaracija: deklarujame, kad gaminyms atitinka ES direktyvs ir standartus
- PL** Deklaracja Zgodnoci - deklarujemy zgodnoc wymlnionego ponizej artykuu z nastpujcymi normami na podstawie dyrektywy EU
- BG** Dklaracia za svotvetstvie: Ne deklarirame svotvetstvie na Direktivite i i normite (EC) za izdelia
- UKR** Dklaracia vidpovdnosti: mi zvlyemo pro vidpovdnst zgno z Direktivno E ta standartami stosovno artikul
- MK** Izjava za soobraznost: Izjavvame soobraznost so regulativata i so normite na E za artikli
- N** Samsvarserklaring: Vi erklarer samsvar i henhold til EU-direktiv og standarder for artikkel
- IS** Samremisfyrirysing: Vi tskurdum samremi vi EU-regluger og stlum fyrir vrutegund

Hauswasserautomat* GE-AW 1144 SMART (Einhell)

- 2014/29/EU
- 2005/32/EC_2009/125/EC
 (EU)2015/1188
- 2014/35/EU
- 2006/28/EC
- 2014/30/EU
- 2014/32/EU
- 2014/53/EU
- 2014/68/EU
- (EU)2016/426
Notified Body:
- (EU)2016/425
- 2011/65/EU_(EU)2015/863
- 2006/42/EC
 Annex IV
Notified Body:
Reg. No.:
- 2000/14/EC_2005/88/EC
 Annex V
 Annex VI
Noise: measured L_{wa} = 76,3 dB (A); guaranteed L_{wa} = 78 dB (A)
P = kW; L/Q = cm
Notified Body:
- 2012/46/EU_(EU)2016/1628
Emission No.:

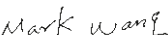
Standard references: EN 60335-1; EN 60335-2-41; EN 62233; EN IEC 55014-1; EN IEC 55014-2; EN IEC 61000-3-2; EN 61000-3-3; EN 301 908-1; EN 301 908-13; EN 301 511; EN 301 489-1; EN 301 489-52; EN 62311

Einhell Germany AG · Wiesenweg 22 · D-94405 Landau/Isar

Landau/Isar, den 07.10.2021



Andreas Weichselgartner/General-Manager



Mark Wang/Product-Management

First CE: 2021
Art.-No.: 41.803.80 **I.-No.:** 21010
Subject to change without notice

Archive-File/Record: NAPR021774
Documents registrar: Thomas Fischer
Wiesenweg 22, D-94405 Landau/Isar

* GB Automatic domestic water system · F Systeme automatique d'eau a emploi domestique · I Centralina idrica automatica · DK/N Vandautomat · S Pumpautomat · CZ Automatick domci vodrna · SK Domci vodny automat · NL Automatische watervoorzieningsinstallatie · E Sistema automtico de bombeo de agua · FIN Kotitalousvesiautomaatti · SLO Avtomat za hišni vodovod · H Hzi vzmn automata · RO Hidrofor automat · GR Autwzmati oikwshli vevrou oikwshs xrhshs · P Bomba de rega automtica · HR/BIH Automat za kuni vodovod · RS Automat za kuni vodovod · PL Automat hydrolowory · TR Otomatik hidrofor · RUS Водопроводный автомат · EE Veeautomat · LV Automtisks ūdens dozators ar sūkni · LT Namu vandens automatas · BG Aparat za sgradno vodopodnavvane · UKR Автомат для подаci господарської води · MK Автомат за вода во домаќинства · NO Vannautomat til bruk i hus · IS Neysluvatsdeila

We, Einhell UK Ltd

Champions Business Park, First Floor Unit 10, Arrowe Brook Rd, Upton, Wirral CH49 0AB,
United Kingdom

declare the conformity to UK standards and legislation was assessed for:

Automatic Water Works GE-AW 1144 SMART (Einhell)

UK legislation

- | | |
|---|--|
| <input type="checkbox"/> Simple Pressure Vessels (Safety) Regulation | <input checked="" type="checkbox"/> Electromagnetic Compatibility Regulation |
| <input type="checkbox"/> Electrical Equipment (Safety) Regulation | <input type="checkbox"/> Measuring Instruments Regulation |
| <input checked="" type="checkbox"/> Radio Equipment Regulation | <input type="checkbox"/> Pressure Equipment (Safety) Regulation |
| <input type="checkbox"/> Personal Protective Equipment Regulation | |
| <input type="checkbox"/> The Ecodesign for Energy-Related Products and Energy Information Regulation | |
| <input checked="" type="checkbox"/> The Restriction of the Use of Certain Hazardous Substances in Electrical and Electronic Equipment Regulation | |
| <input checked="" type="checkbox"/> Noise Emission in the Environment by Equipment for use Outdoors Regulation
Noise: measured $L_{WA} = 76.3$ dB (A); guaranteed $L_{WA} = 78$ dB (A) | |
| <input checked="" type="checkbox"/> Supply of Machinery (Safety) Regulation | |
| <input type="checkbox"/> Annex IV
UK Approved Body:

UKTE Certificate No.: | |

**Standards: BS 60335-1; BS 60335-2-41; BS 62233; BS 55014-1; BS 55014-2;
BS 61000-3-2; BS 61000-3-3; BS 301 908-1; BS 301 908-13; BS 301 511; BS 301 489-1;
BS 301 489-52; BS 62311**

Wirral, 2021.10.07


Tom Chambers, Managing Director Einhell UK Ltd.

Article Number: 41.803.80 I.-No.: 21010
Subject to change without notice

Archive-File/Record: NAPR021774
Documents registrar: Thomas Fischer
Wiesenweg 22, 94405 Landau/Isar, Germany

