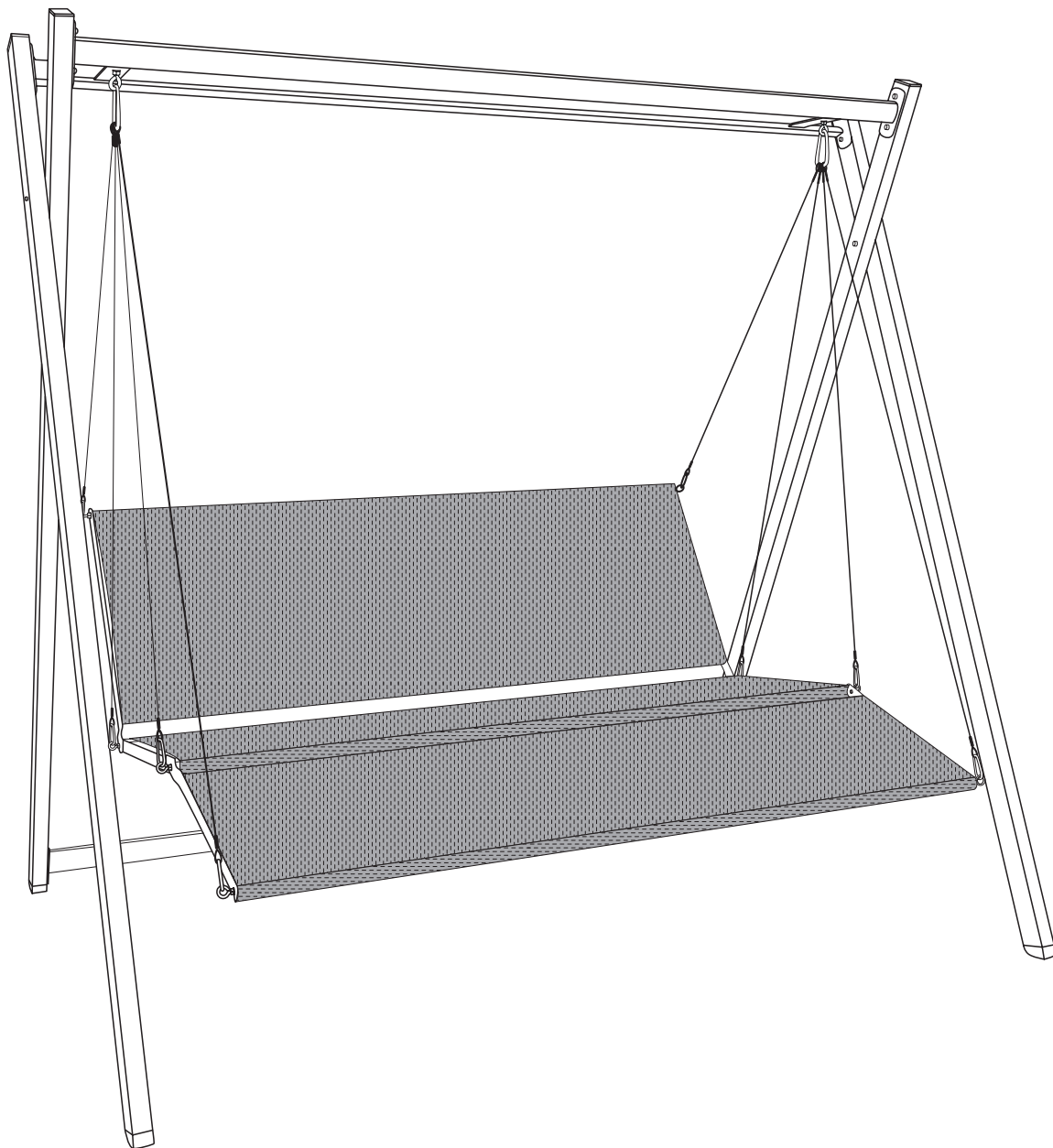


HOLLYWOOD- SCHAUKEL

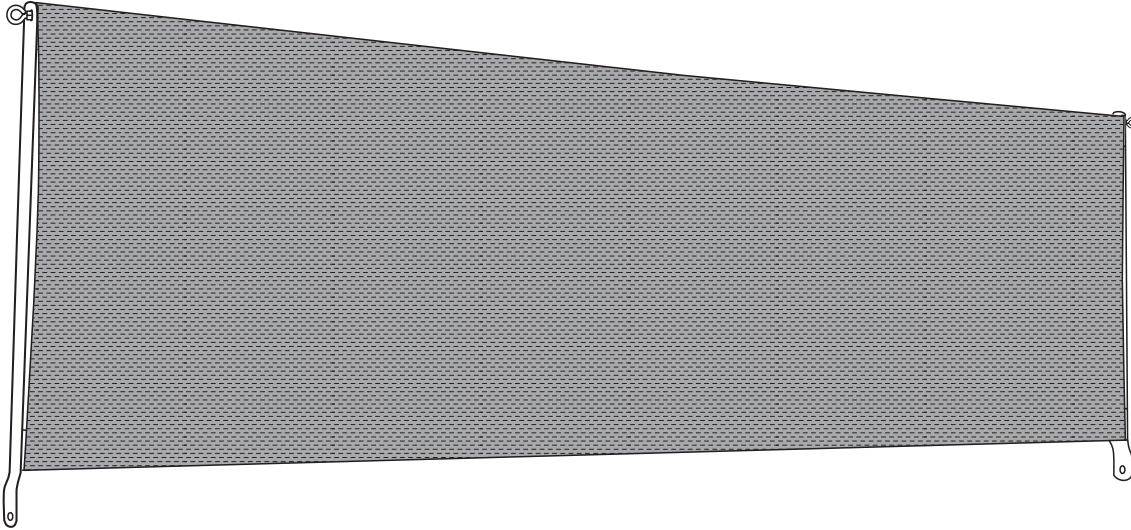
Relax



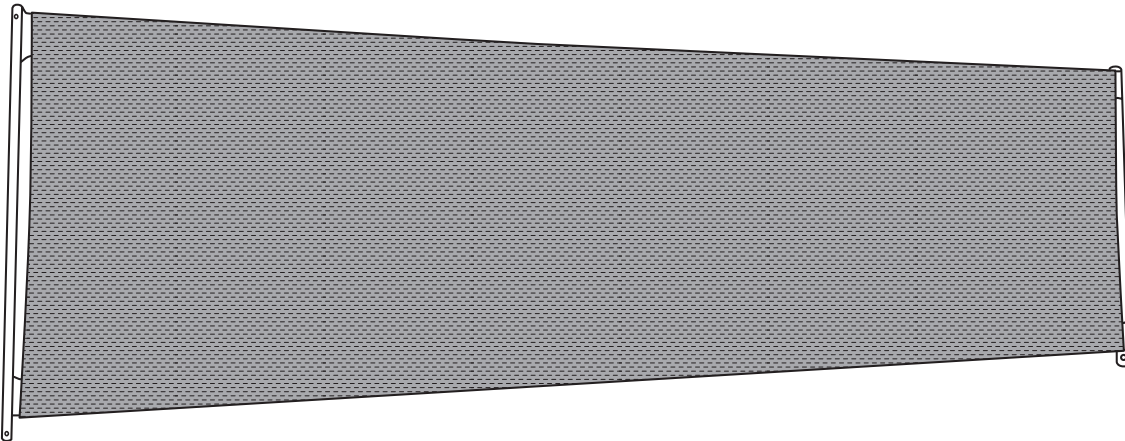
MONTAGEANLEITUNG

EINZELTEILE

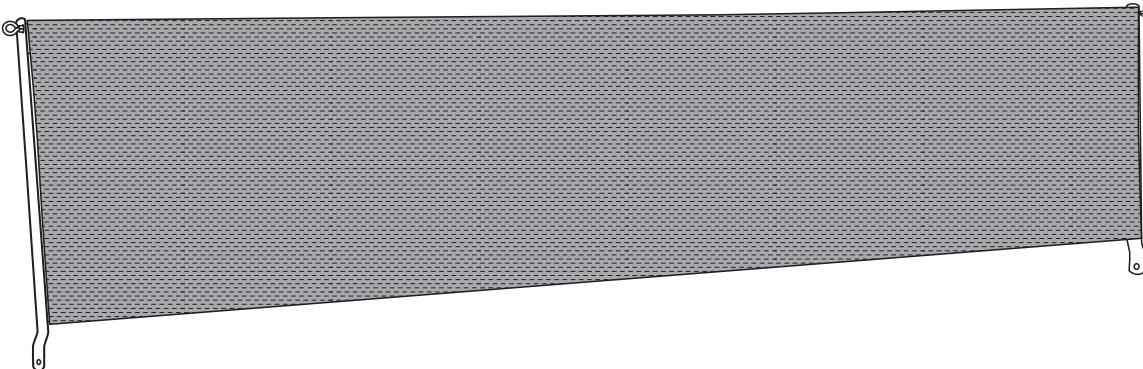
Lehnenteil mit Ringschrauben **1x**



Sitzteil **1x**

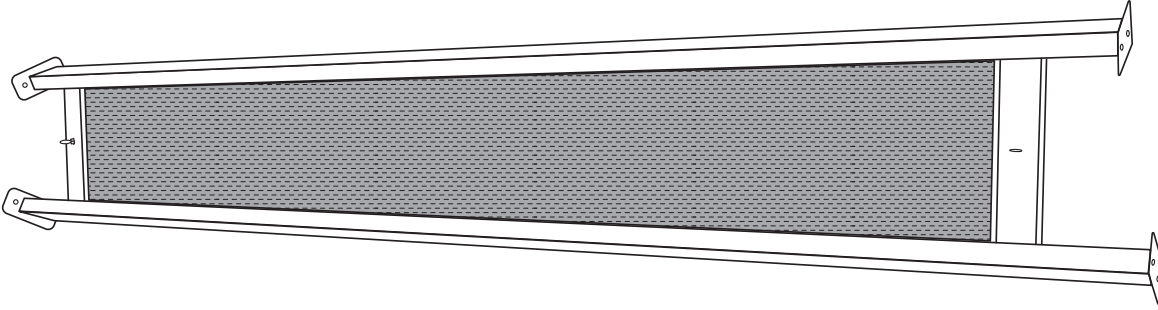


Fußteil mit Ringschrauben **1x**

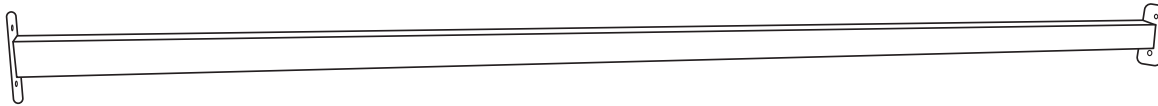


EINZELTEILE

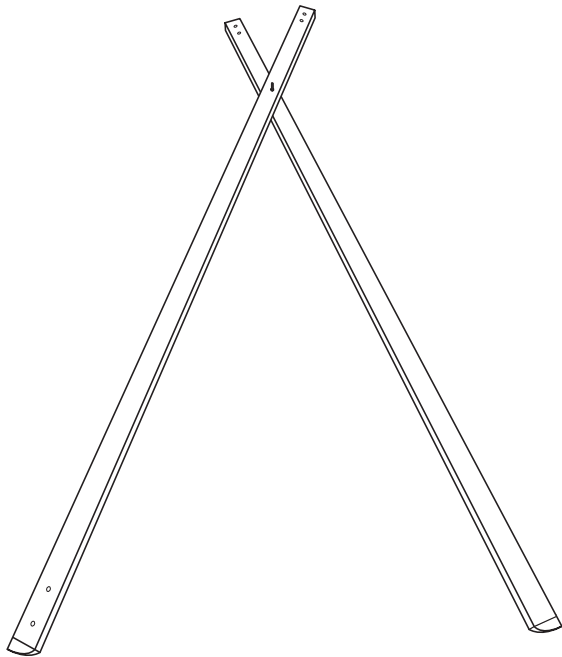
Firstrahmen **1x**



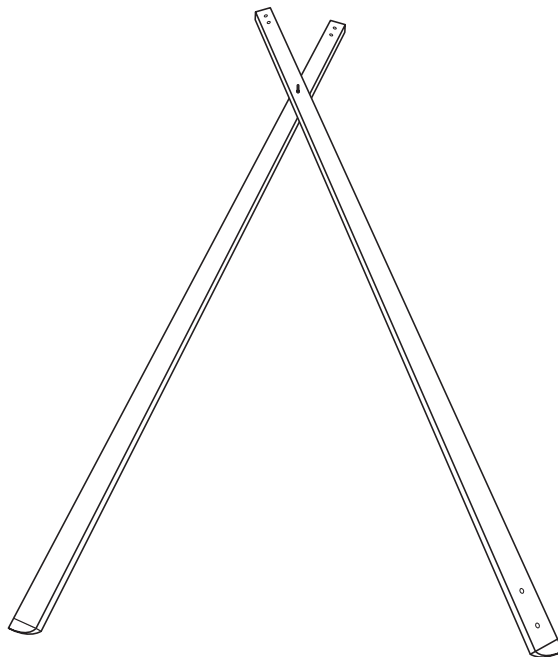
Querrohr **1x**



Seitenteil rechts **1x**

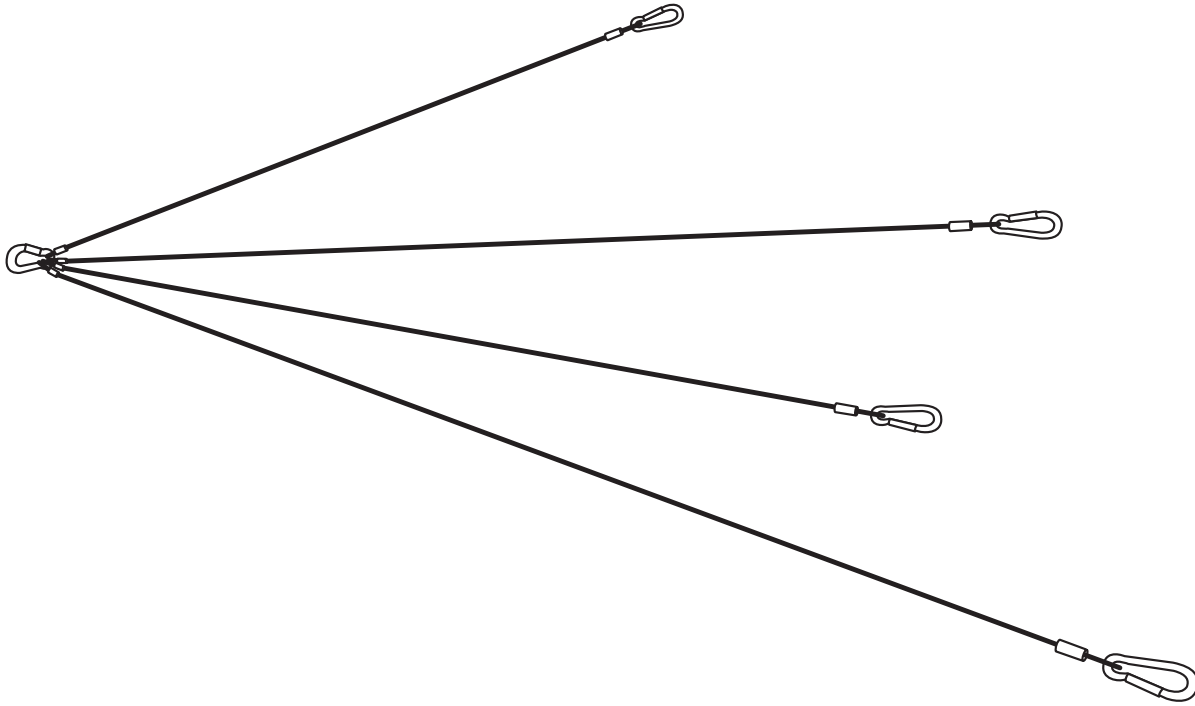


Seitenteil links **1x**



EINZELTEILE

Set Drahtseile mit Karabinern **2x**



Inbusschraube M6 x 16 **12x**



Scheibe 6 **12x**



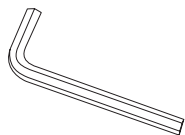
Scheibe 8 **2x**



Mutter M8 **2x**



Inbusschlüssel **1x**



Ringschraube M8 **4x**



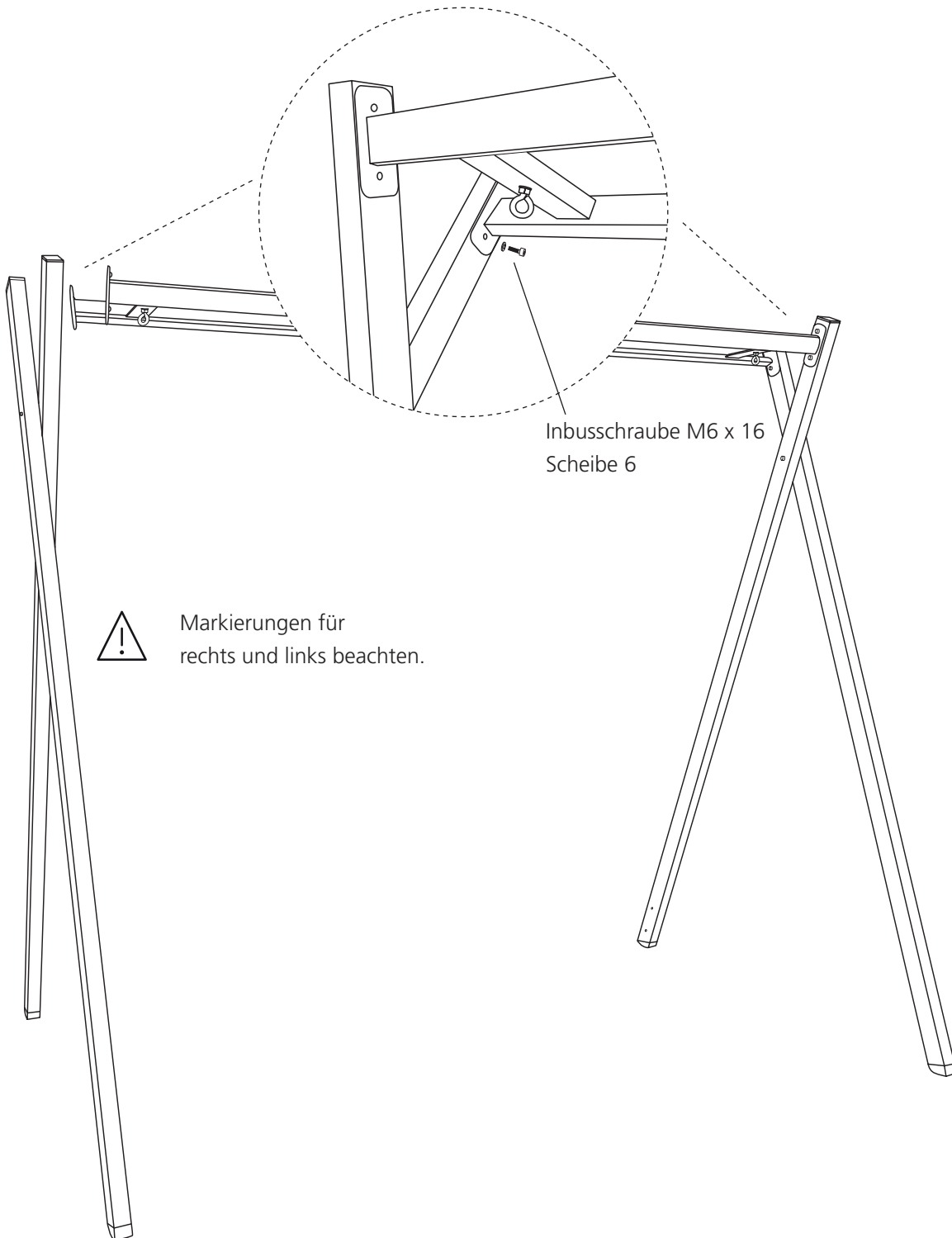
Abdeckkappe für Mutter **2x**



MONTAGE

01

Firstrahmen mit Seitenteilen verbinden

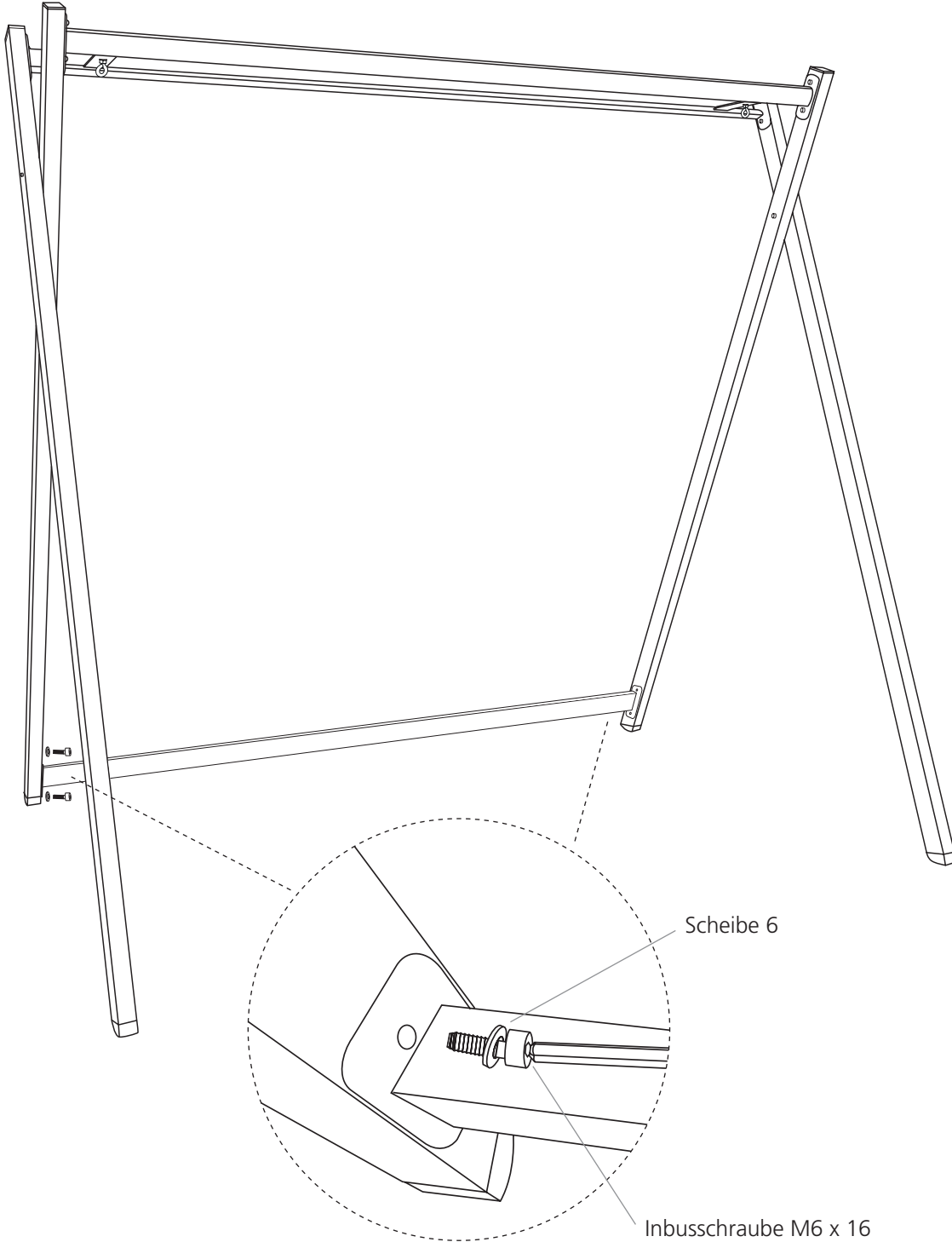


Markierungen für
rechts und links beachten.

MONTAGE

02

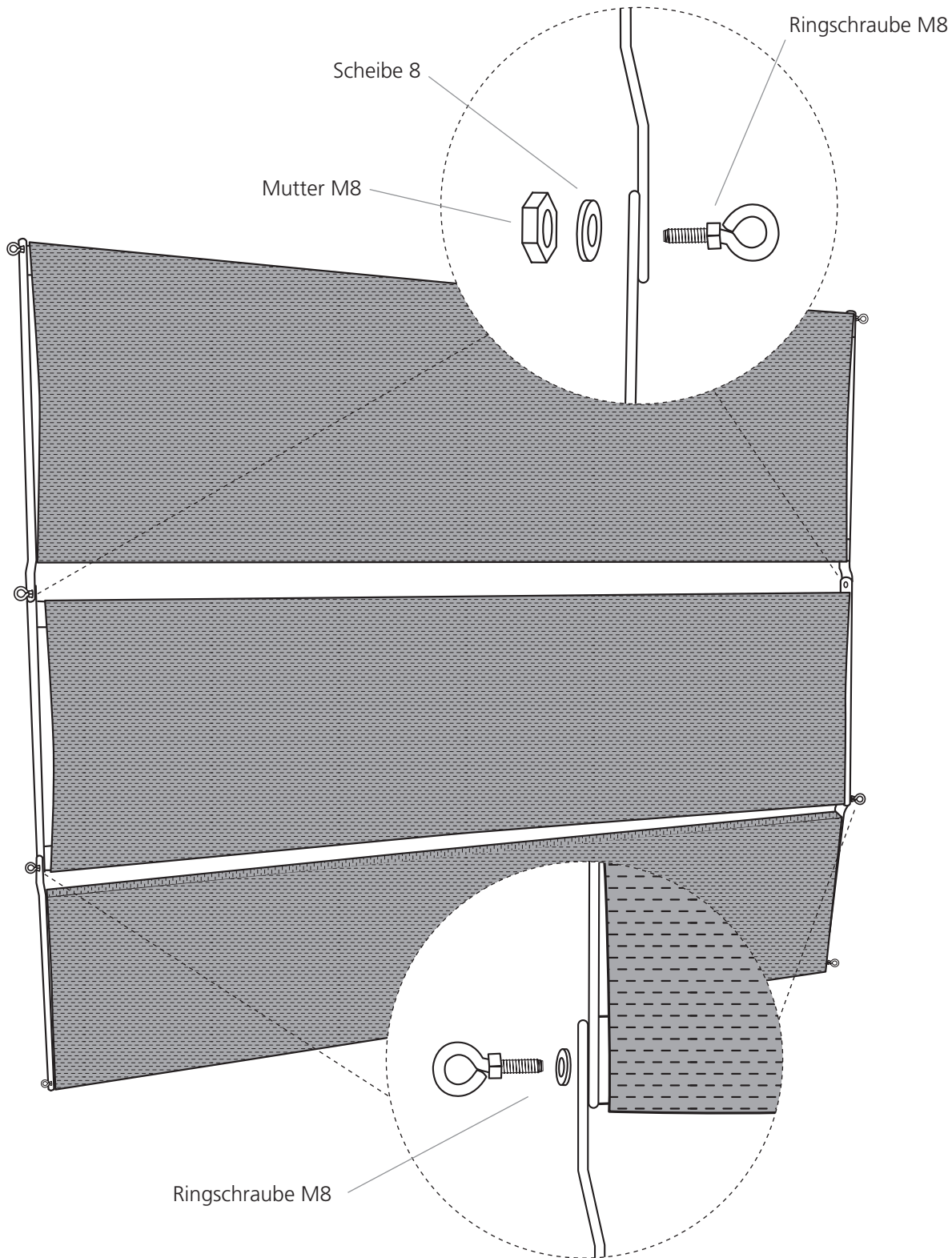
Querrohr montieren



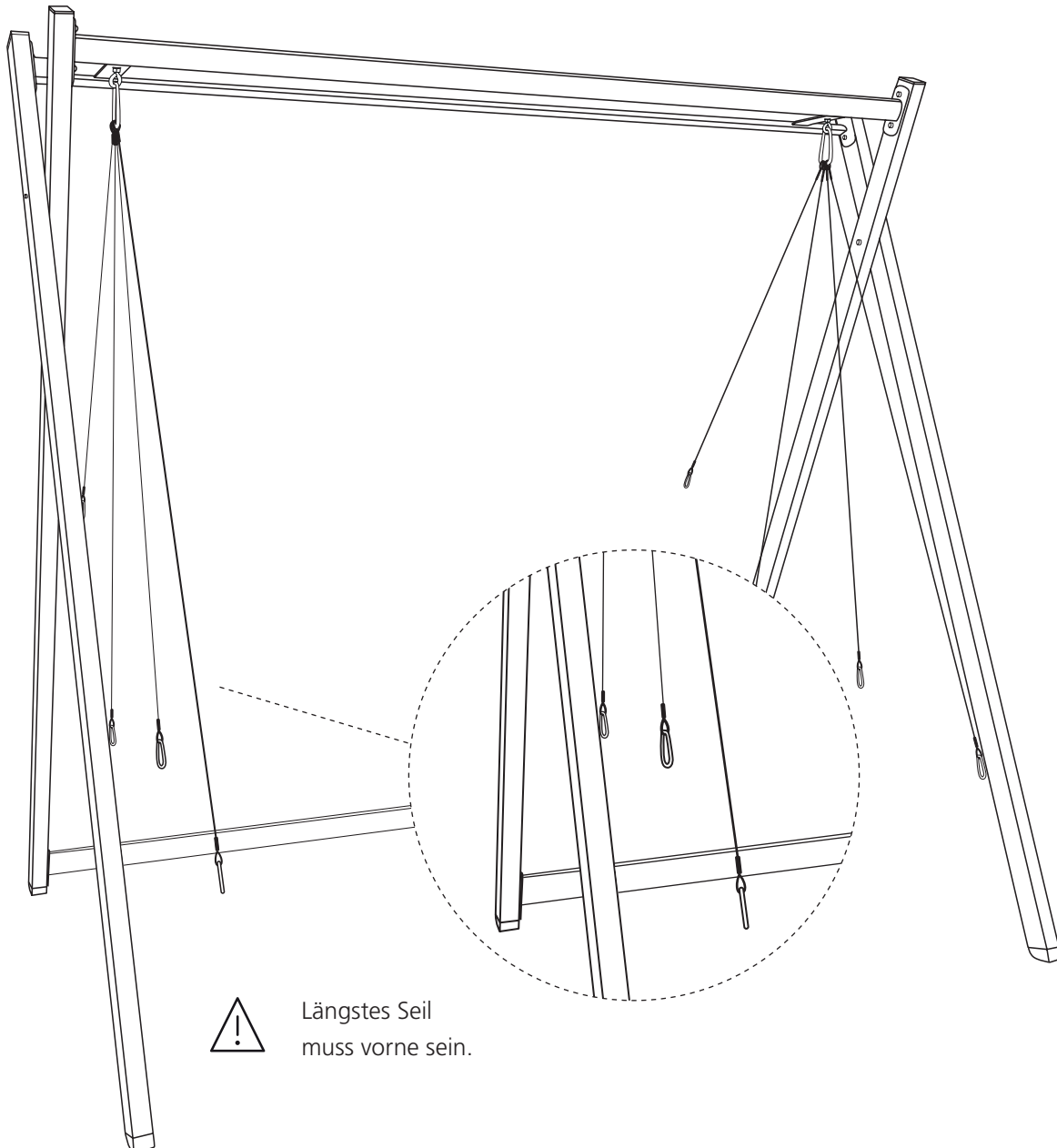
MONTAGE

03

Sitz mit Lehne und Fußteil verschrauben



Drahtseile einhängen

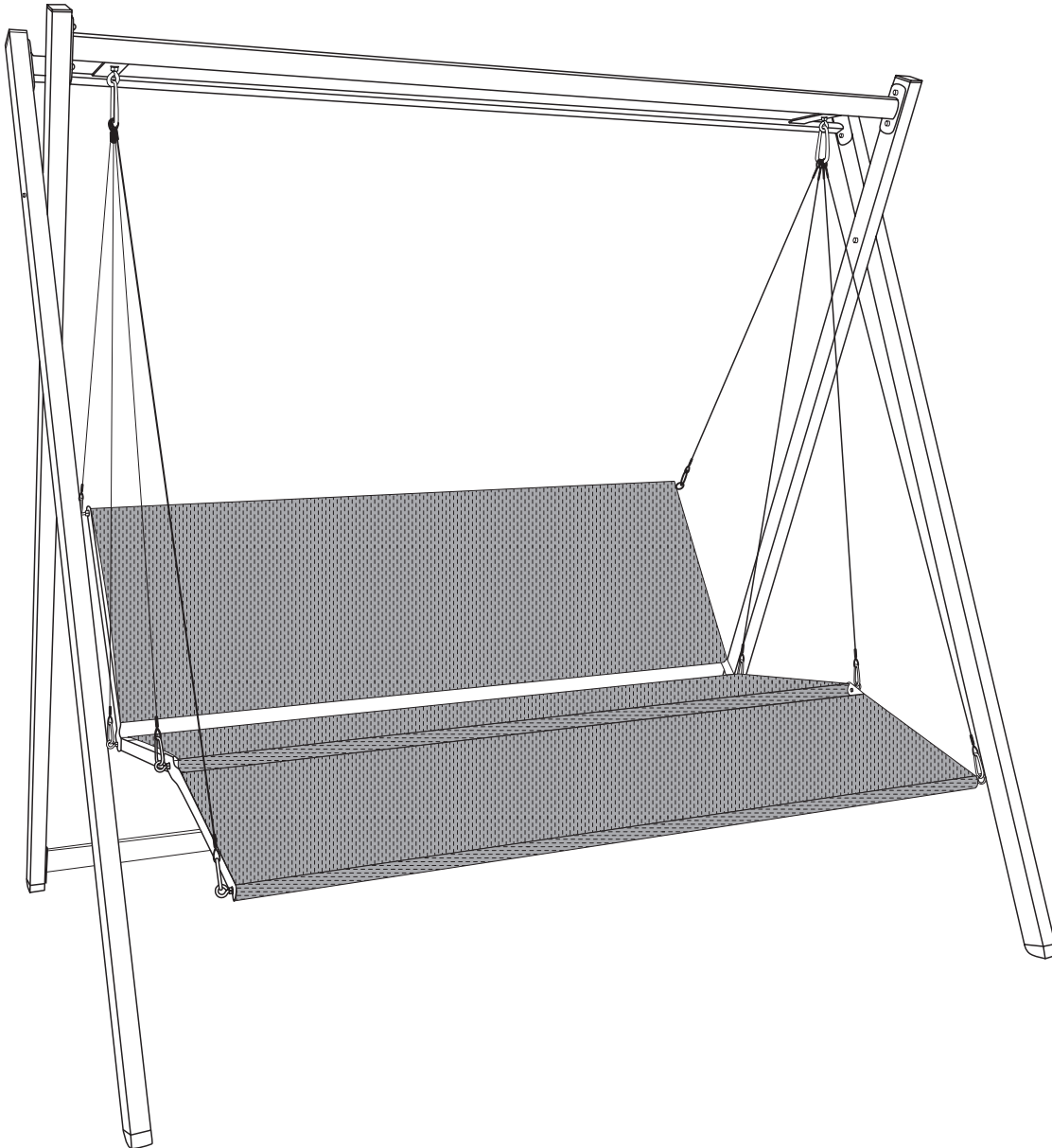


Längstes Seil
muss vorne sein.

MONTAGE

05

Sitz- und Lehnenrahmen an den Karabinern einhängen.



HINWEIS

wichtige Hinweise

- Tragfähigkeit
 - 3-Sitzer bis 270 kg
- Zur Vermeidung von Lackschäden Gestell gelegentlich mit handelsüblichen Lackpflegemitteln polieren
- Bei Nichtgebrauch Kissen abnehmen

Empfehlenswertes Zubehör:

- Becherhalter
- Lackstift
- Gartenmöbelauflagen, passend zum Design der Hollywoodschaukel

Alle Rechte vorbehalten. Nachdruck, Vervielfältigung jeder Art, auch auszugsweise nur mit ausdrücklicher, schriftlicher Genehmigung der Urheber.

Angerer Freizeitmöbel GmbH

84543 Winhöring · Postfach 1220

Fax: 0 86 71 / 97 76 41

E-Mail: ersatzteile@angerer-freizeitmoebel.de

Web: www.Angerer-Freizeitmoebel.de

Angerer Freizeitmöbel GmbH

84543 Winhöring · Postfach 1220

Fax: 0 86 71 / 97 76 41

E-Mail: ersatzteile@angerer-freizeitmoebel.de

Web: www.Angerer-Freizeitmoebel.de



MONTAGEANLEITUNG