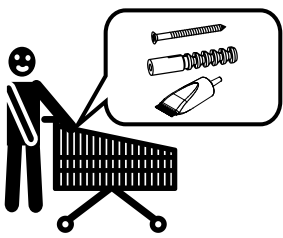
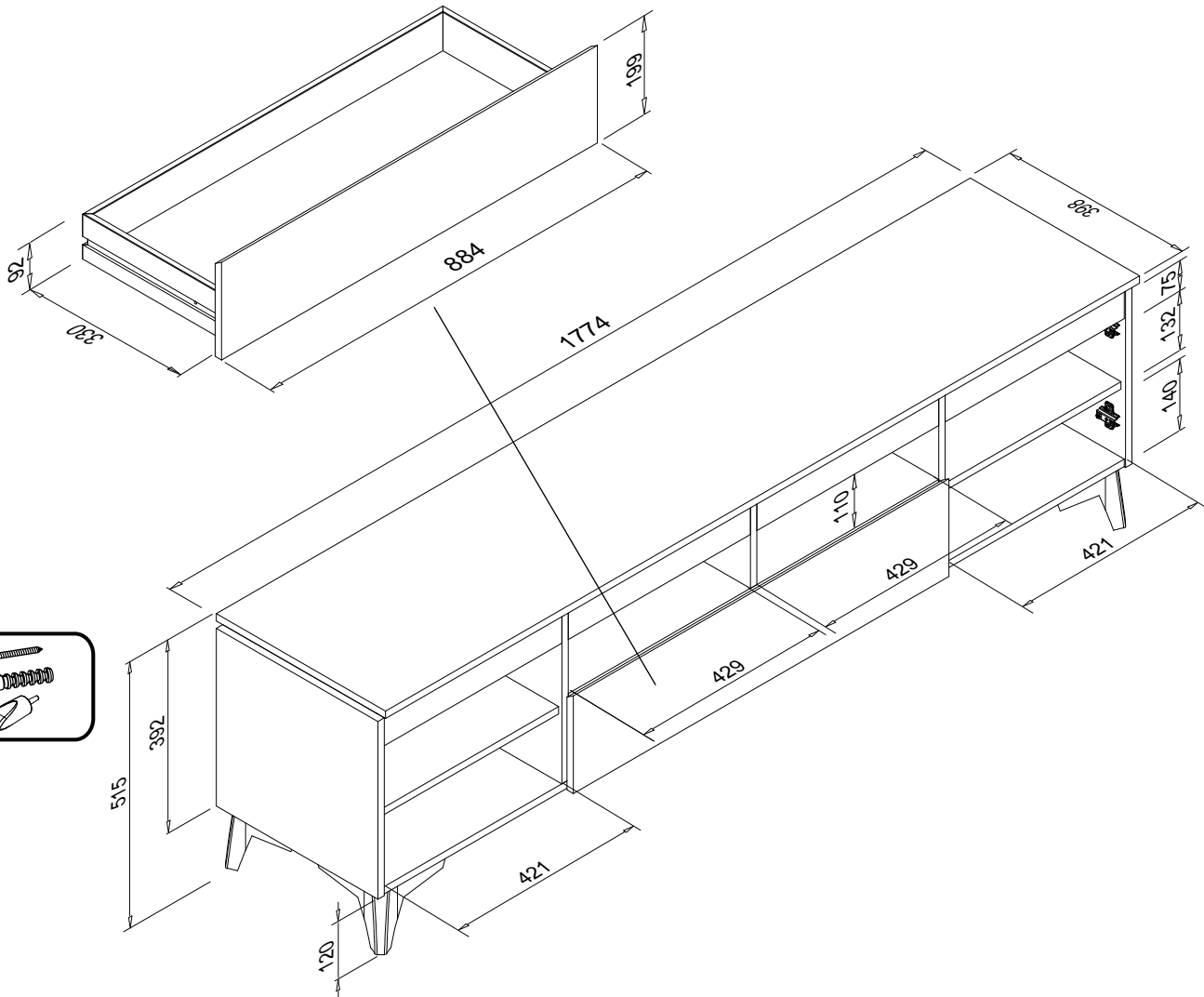
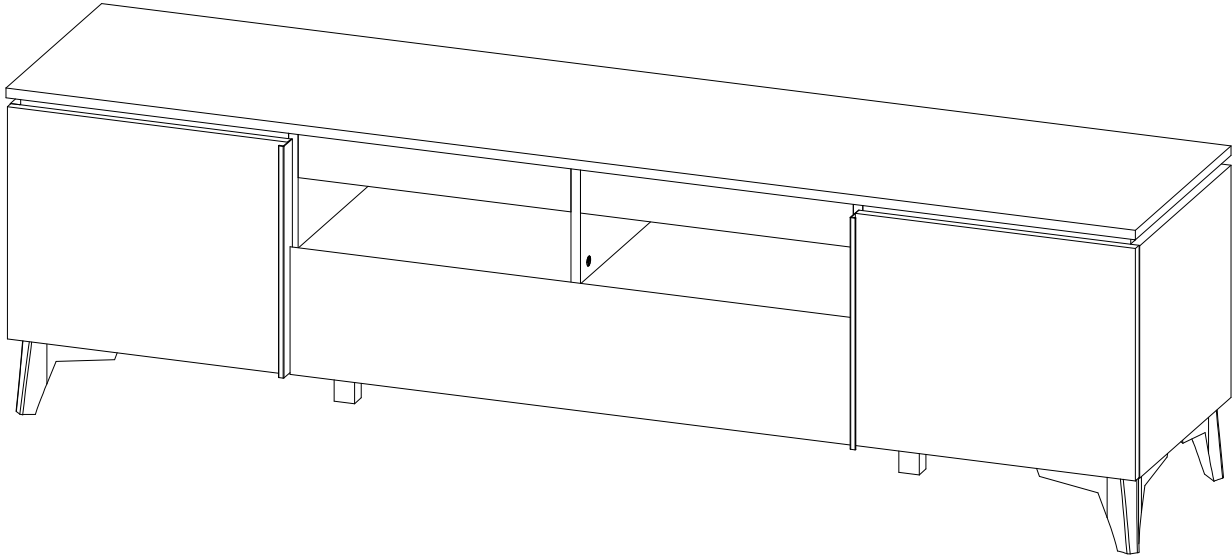


finori GmbH
Straßäcker 2
D - 96253 Untersiema





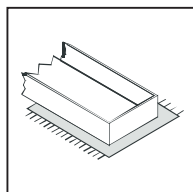
- Ⓓ Befolgen Sie stets die Anleitung des Herstellers!
- Ⓔ Please generally follow the manufacturer's instructions!
- Ⓕ Suivez toujours les instructions du fabricant!
- Ⓖ Volg steeds de handleiding van de producent!
- Ⓔ Siga siempre las instrucciones del fabricante!
- Ⓔ Stale przestrzegaj instrukcji producenta!

- Ⓔ Всегда следуйте инструкции производителя!
- Ⓔ Seguire sempre le istruzioni del produttore!
- Ⓔ Mindig tartsa be a gyártó utasításait!
- Ⓔ Siga sempre as instruções do fabricante!
- Ⓔ Vždy dodržujte pokyny výrobce!
- Ⓔ Vždy dodržujte pokyny výrobcu!



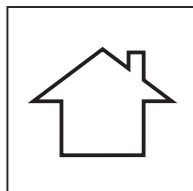
- Ⓓ Verwenden Sie zur Reinigung nur ein feuchtes Tuch!
- Ⓔ Please only clean with a damp cloth!
- Ⓕ N'utilisez qu'un chiffon humide pour le nettoyage!
- Ⓖ Gebruik voor de reiniging enkel een vochtige doek!
- Ⓔ Para limpiar utilice sólo un paño húmedo!
- Ⓔ Do czyszczenia używaj wilgotnej szmatki!

- Ⓔ Для очистки используйте только влажную ткань!
- Ⓔ Per la pulizia, utilizzare solo un panno umido!
- Ⓔ A tisztításhoz elegendő egy nedves kendő használat!
- Ⓔ Para a limpeza use apenas um pano húmido!
- Ⓔ Pro čištění používejte pouze vlhký hadřík!
- Ⓔ Na čistenie používajte iba vlhkú handričku!



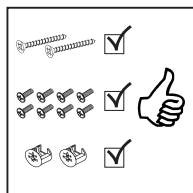
- Ⓓ Bauen Sie das Produkt auf einer Unterlage auf!
- Ⓔ Please mount the product on a bottom support!
- Ⓕ Montez le produit sur une base!
- Ⓖ Monteer het product op een basis!
- Ⓔ Monte el producto sobre una base!
- Ⓔ Rozkładaj produkt na podkładce!

- Ⓔ Собирайте изделие на подстилке!
- Ⓔ Montare il prodotto su un supporto!
- Ⓔ Az összeszereléskor helyezzen a termék alá megfelelő alátétet!
- Ⓔ Monte o produto numa superfície plana!
- Ⓔ Výrobek smontujte na pevném podkladu!
- Ⓔ Výrobok zmontujte na pevnom podklade!



- Ⓓ Verwenden Sie das Produkt nur in Innenräumen!
- Ⓔ Please exclusively use the product indoors!
- Ⓕ N'utilisez le produit qu'à l'intérieur!
- Ⓖ Gebruik het product enkel binnenshuis!
- Ⓔ Utilice el producto sólo en interiores!
- Ⓔ Używaj produkt tylko w pomieszczeniach wewnętrznych!

- Ⓔ Используйте изделие только во внутренних помещениях!
- Ⓔ Utilizzare il prodotto solo in ambienti interni!
- Ⓔ A termék csak bel terekben használható!
- Ⓔ Use o produto apenas no interior!
- Ⓔ Používejte výrobek pouze uvnitř!
- Ⓔ Výrobok používajte len vo vnútri!



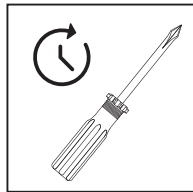
- Ⓓ Legen Sie die Beschläge zusammen und prüfen Sie die Vollständigkeit!
- Ⓔ Please join the fittings and verify their completeness!
- Ⓕ Pliez les raccords ensemble et vérifiez qu'ils sont complets!
- Ⓖ Leg de onderdelen samen en controleer de volledigheid!
- Ⓔ Junte los accesorios y compruebe que están todos!
- Ⓔ Rozłóż poszczególne części i sprawdź kompletność!

- Ⓔ Положите фурнитуру в одно место и проверьте комплектность!
- Ⓔ Mettere insieme le guarnizioni e verificarne la completezza!
- Ⓔ Állítsa össze a sarokvasakat, és ellenőrizze, hogy épek-e!
- Ⓔ Coloque os encaixes juntos e verifique se estão completos!
- Ⓔ Složte armatury a zkontrolujte úplnost!
- Ⓔ Zložte armatúry a skontrolujte úplnosť!



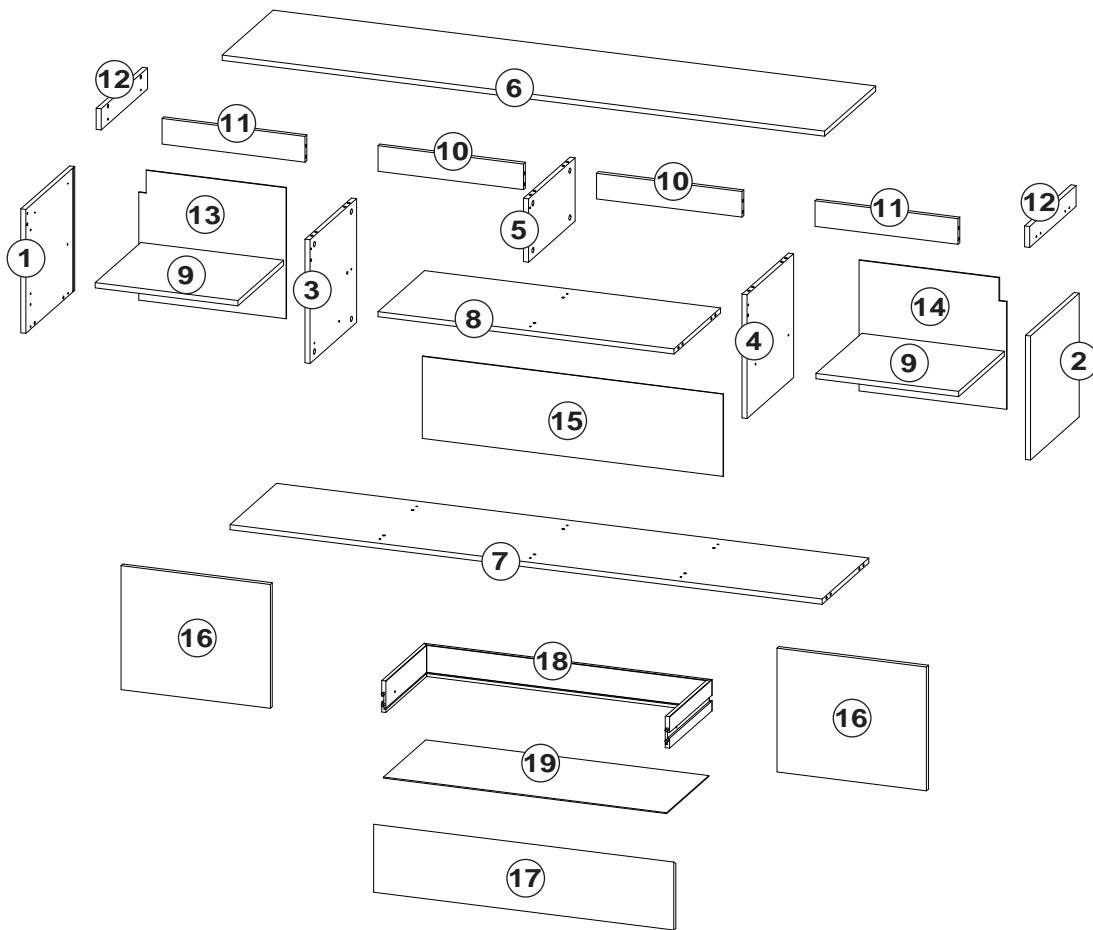
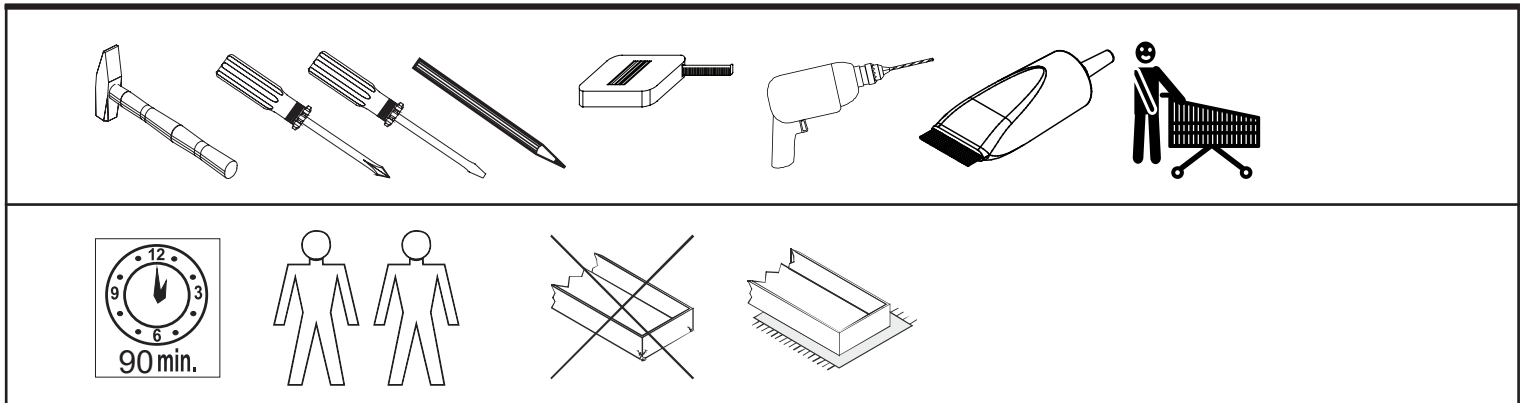
- Ⓓ Bei fehlenden Teilen kontaktieren Sie den Hersteller!
- Ⓔ If parts are missing, please turn to the manufacturer!
- Ⓕ En cas de pièces manquantes, veuillez contacter le fabricant! ⓧ
- Ⓖ Contacteer de fabrikant als er onderdelen ontbreken!
- Ⓔ En el caso de que falten piezas, póngase en contacto con el fabricante!
- Ⓔ W razie braku części skontaktuj się z producentem!

- Ⓔ При отсутствии каких-либо частей обратитесь к производителю!
- Ⓔ In caso di pezzi mancanti, contattare il produttore!
- Ⓔ Ha hiányozna valamelyik elem, lépjen kapcsolatba a gyártóval!
- Ⓔ Em caso de peças em falta, entre em contato com o fabricante!
- Ⓔ Pro chybějící díly kontaktujte výrobce!
- Ⓔ Ak vám chýbajú diely kontaktujte výrobcu!



- Ⓓ Ziehen Sie die Schrauben nach einiger Zeit des Gebrauchs erneut fest!
- Ⓔ Please re-tighten the screws after having used the product for a while!
- Ⓕ Resserrer les vis après un certain temps d'utilisation!
- Ⓖ Draai de schroeven na een zekere gebruikstijd opnieuw vast!
- Ⓔ Asegure de nuevo los tornillos tras usarlo durante un tiempo!
- Ⓔ Po pewnym czasie użytkowania ponownie dokręć śruby!

- Ⓔ Спустя некоторое время использования подкрутите гайки!
- Ⓔ Stringere nuovamente le viti dopo un certo periodo di utilizzo!
- Ⓔ A használat során némi idő elteltével húzza meg újra a csavarokat!
- Ⓔ Reaperte os parafusos após algum tempo de uso!
- Ⓔ Po určité době používání šrouby znovu utáhněte!
- Ⓔ Po určitej dobe používania skrutky znovu utiahnite!

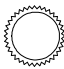




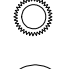


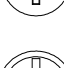




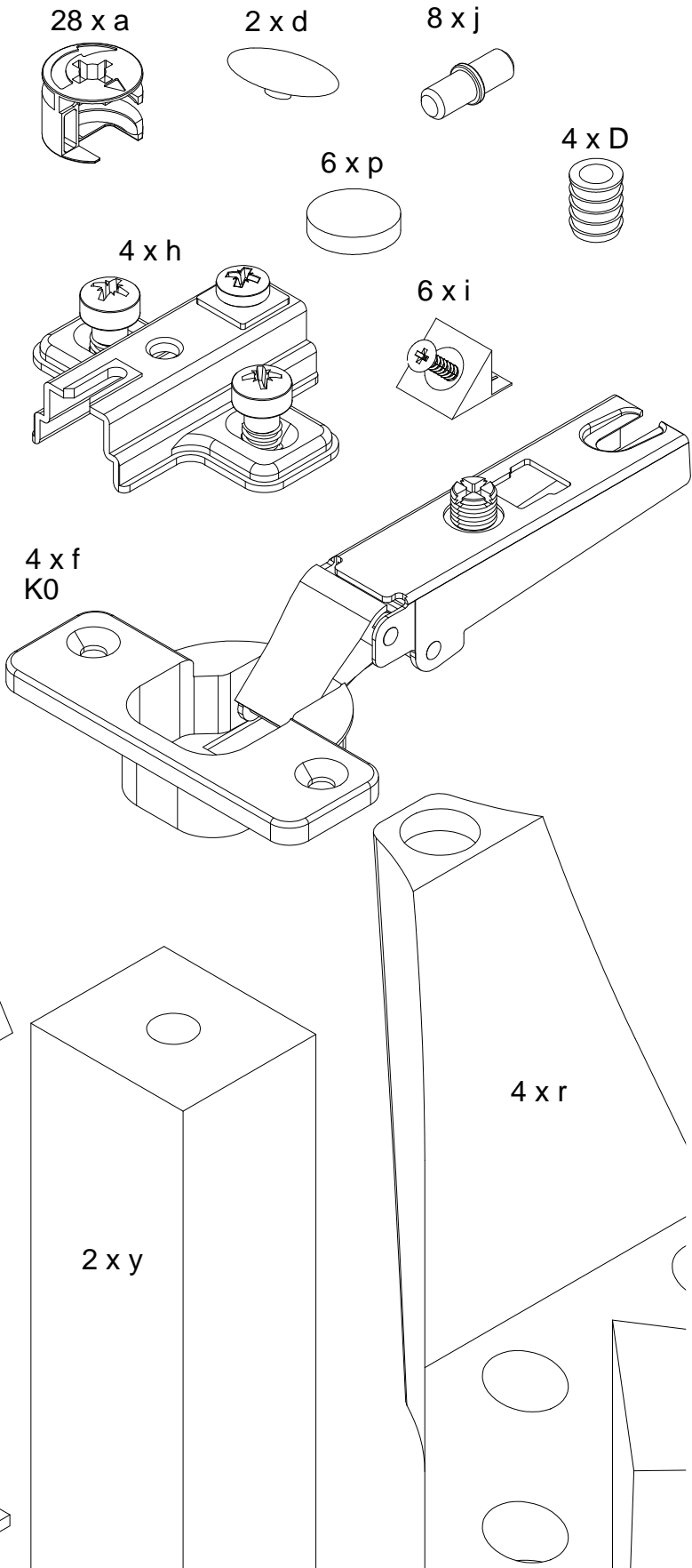
Dimensions / Abmessung in mm/		
①	1 x	362 x 380 x 15
②	1 x	362 x 380 x 15
③	1 x	361,5 x 363 x 15
④	1 x	361,5 x 363 x 15
⑤	1 x	185 x 363 x 15
⑥	1 x	1774 x 398 x 15
⑦	1 x	1744 x 363 x 15
⑧	1 x	872 x 363 x 15
⑨	2 x	420 x 356 x 15
⑩	2 x	428,5 x 75 x 15
⑪	2 x	421 x 75 x 15
⑫	2 x	362 x 61,5 x 15
⑬	1 x	382 x 434 x 2,5
⑭	1 x	382 x 434 x 2,5
⑮	1 x	240 x 886 x 2,5
⑯	2 x	362 x 440 x 15
⑰	1 x	884 x 199 x 15
⑱	1 x	1508 x 92 x 12
⑲	1 x	834 x 328 x 2,5

BOX 1	6, 7, 8, 9
BOX 2	1, 2, 3, 4, 5, 10, 11, 12, 13, 14, 15, 16, 17, 18, 19

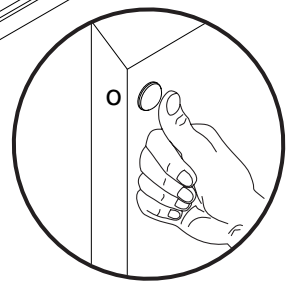
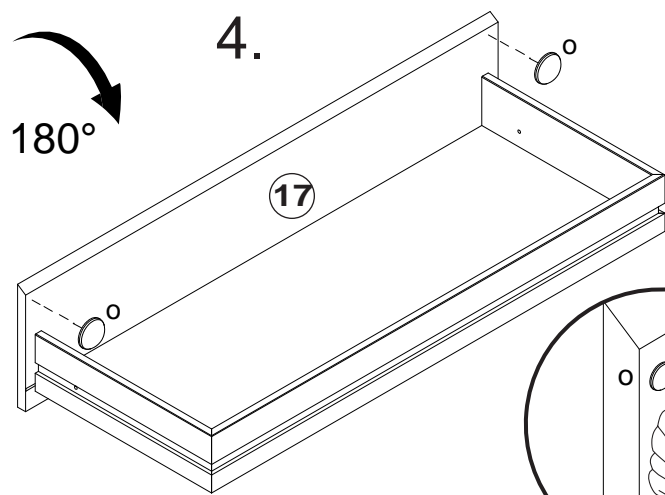
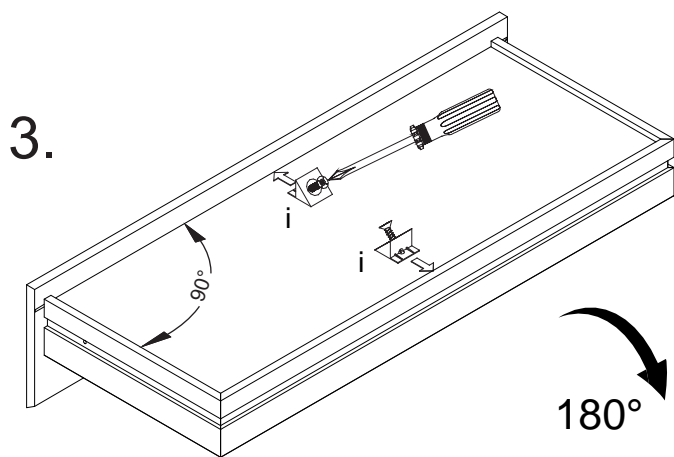
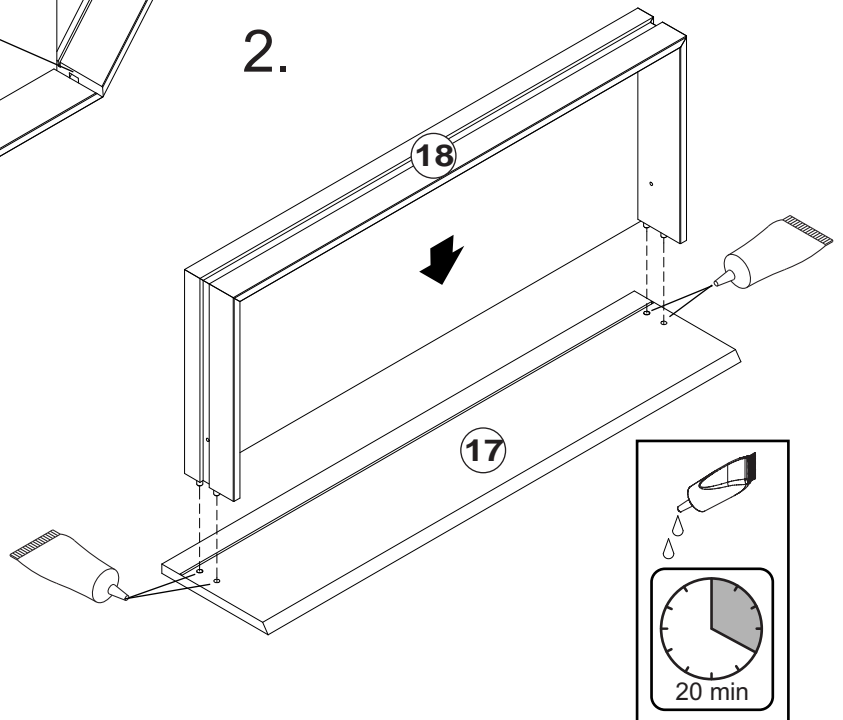
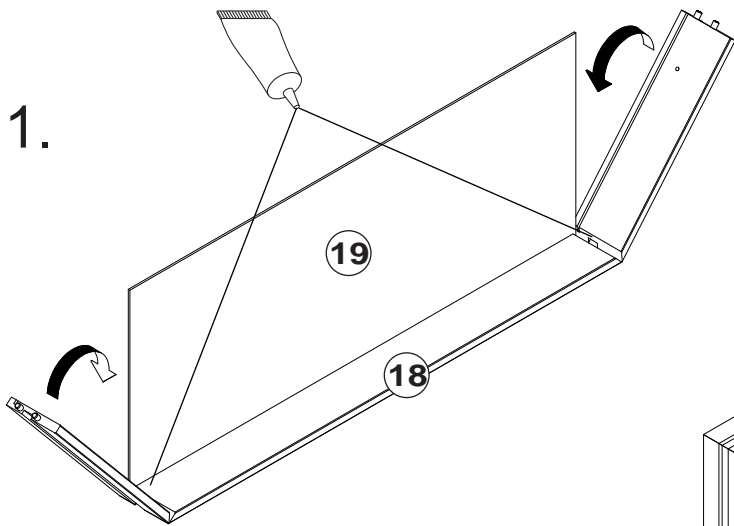
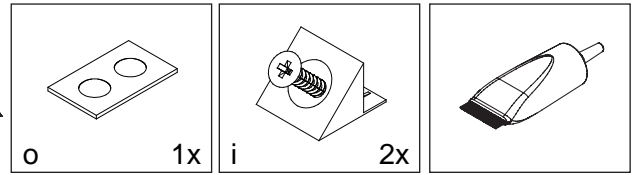
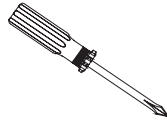


BOX 2 

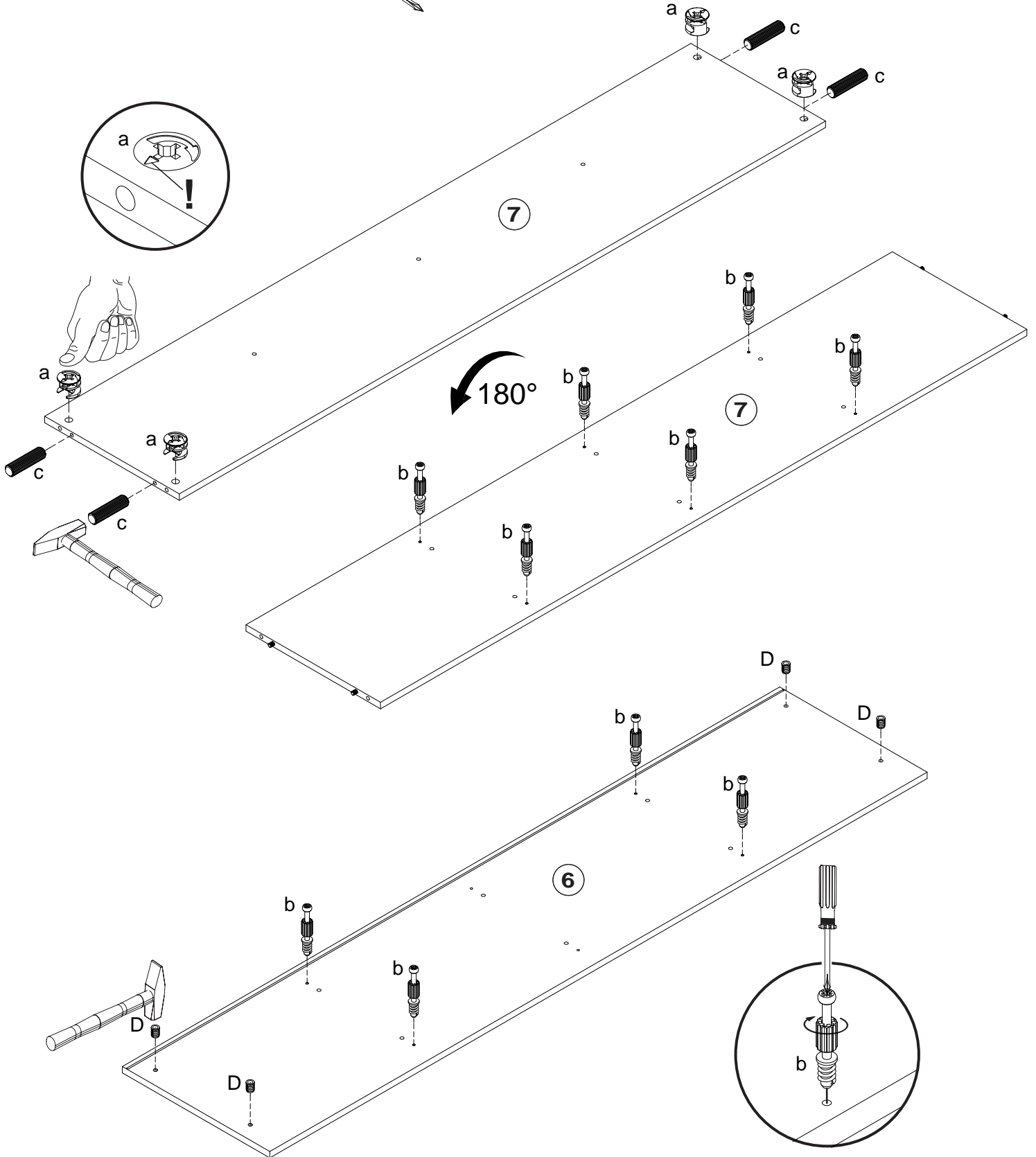
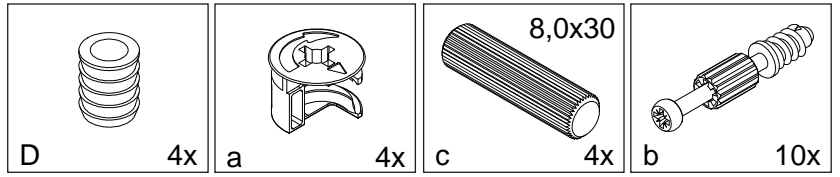
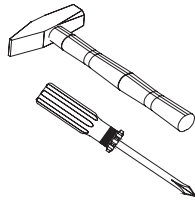
-  30 x c
-  22 x b
-  6 x B
-  4 x l
-  4 x E
-  4 x C
-  20 x k
-  4 x t
-  18 x e
-  2 x u
-  16 x L

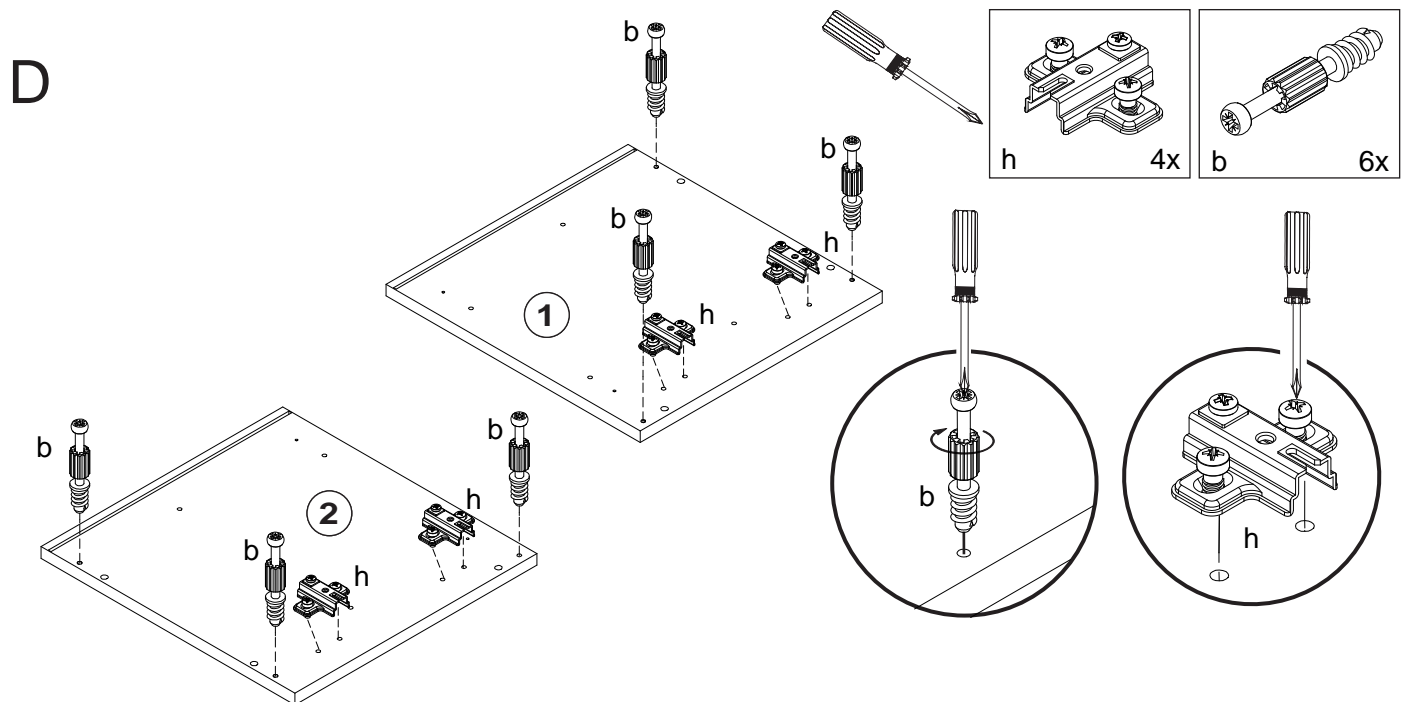
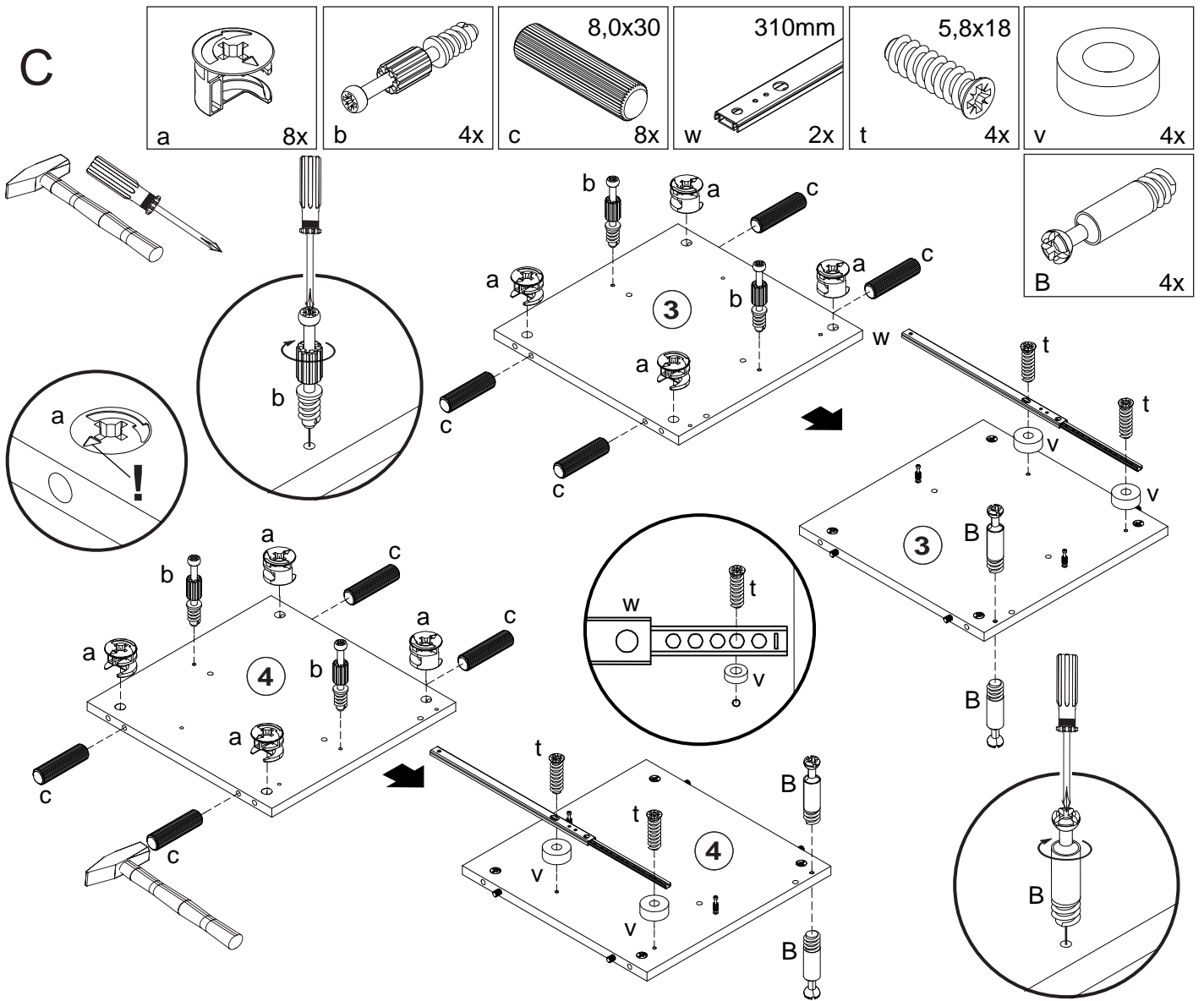


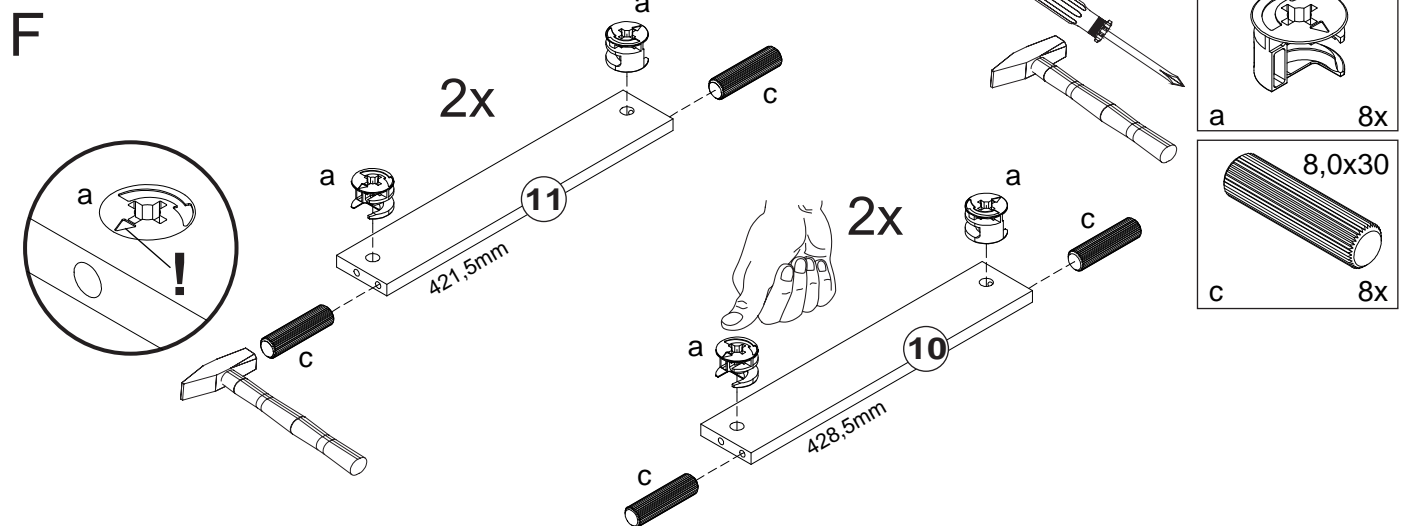
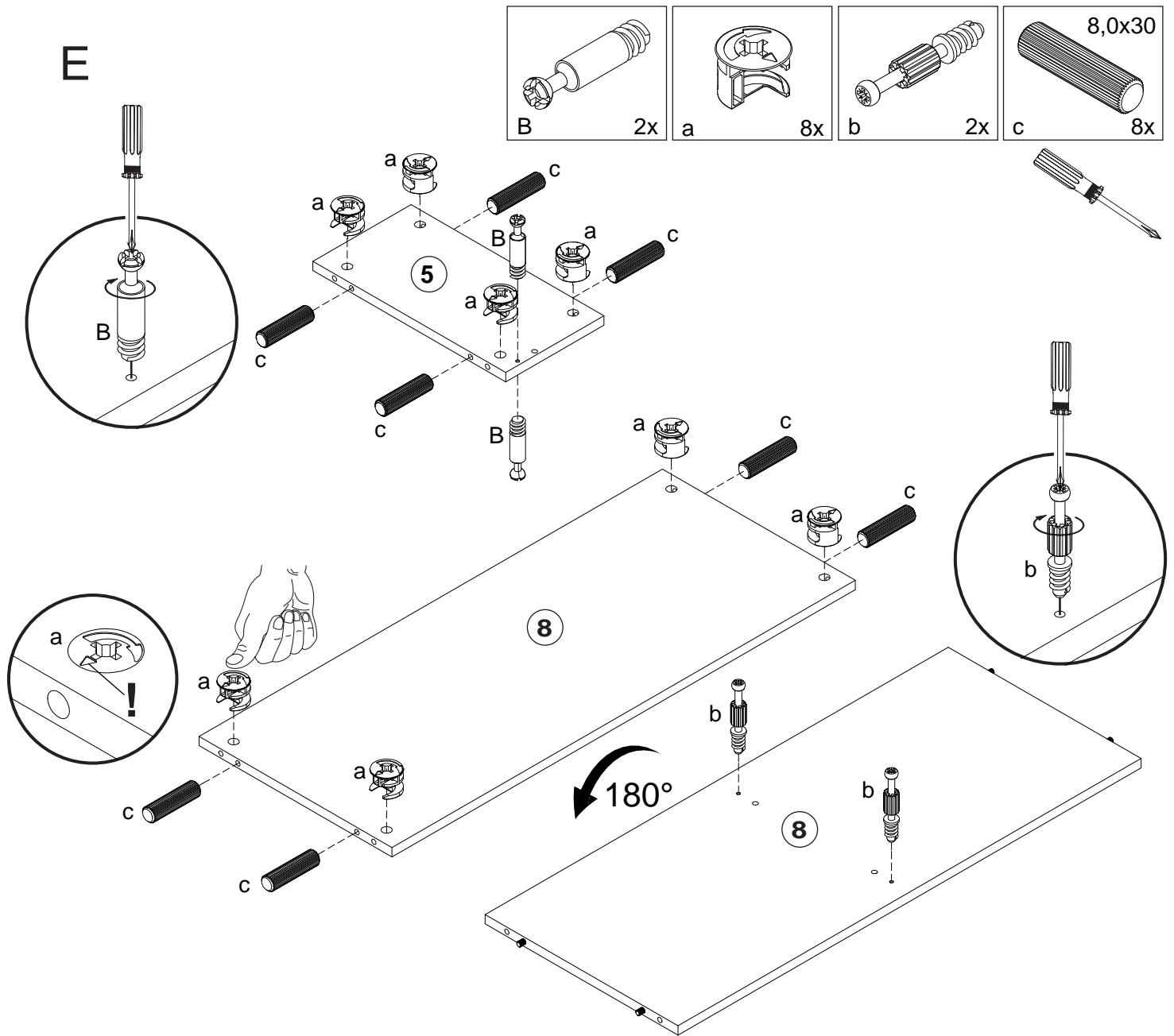
A

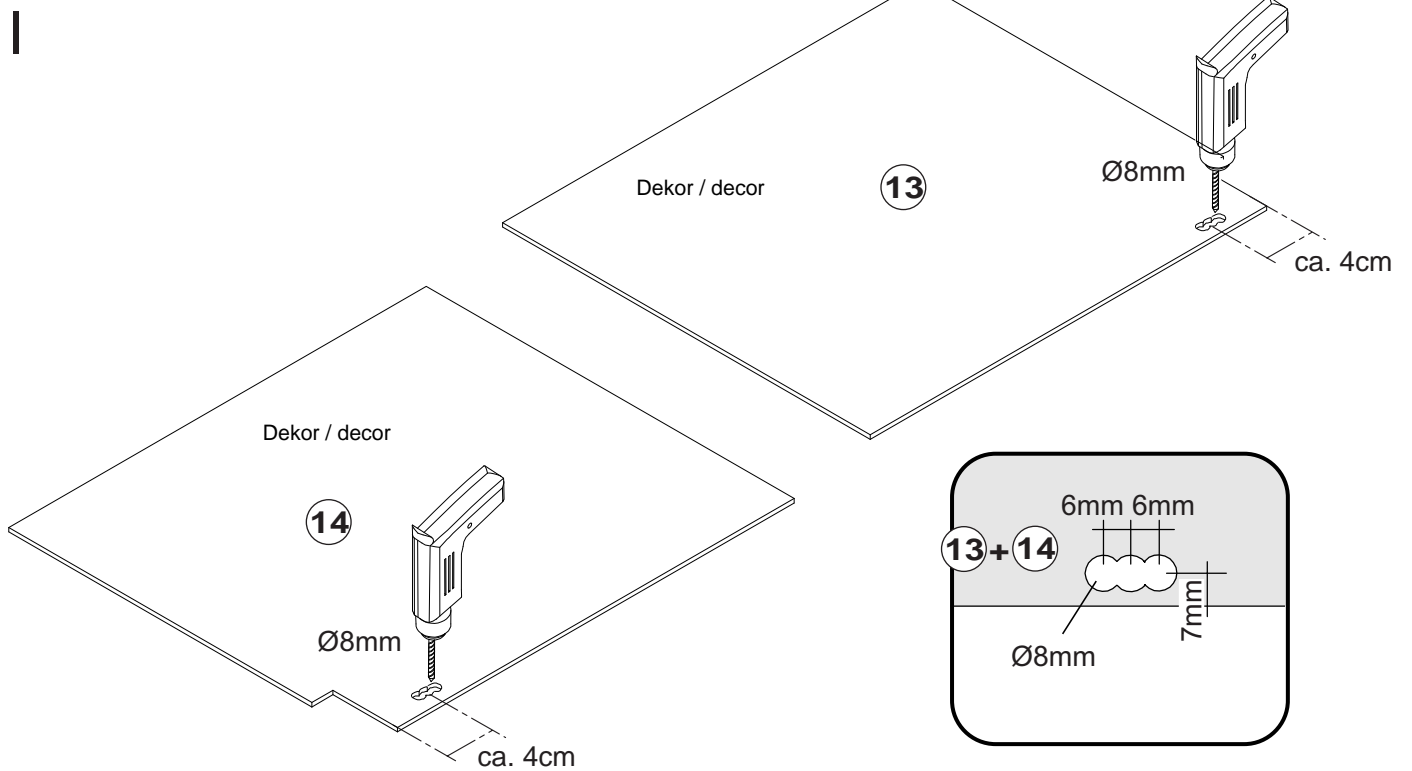
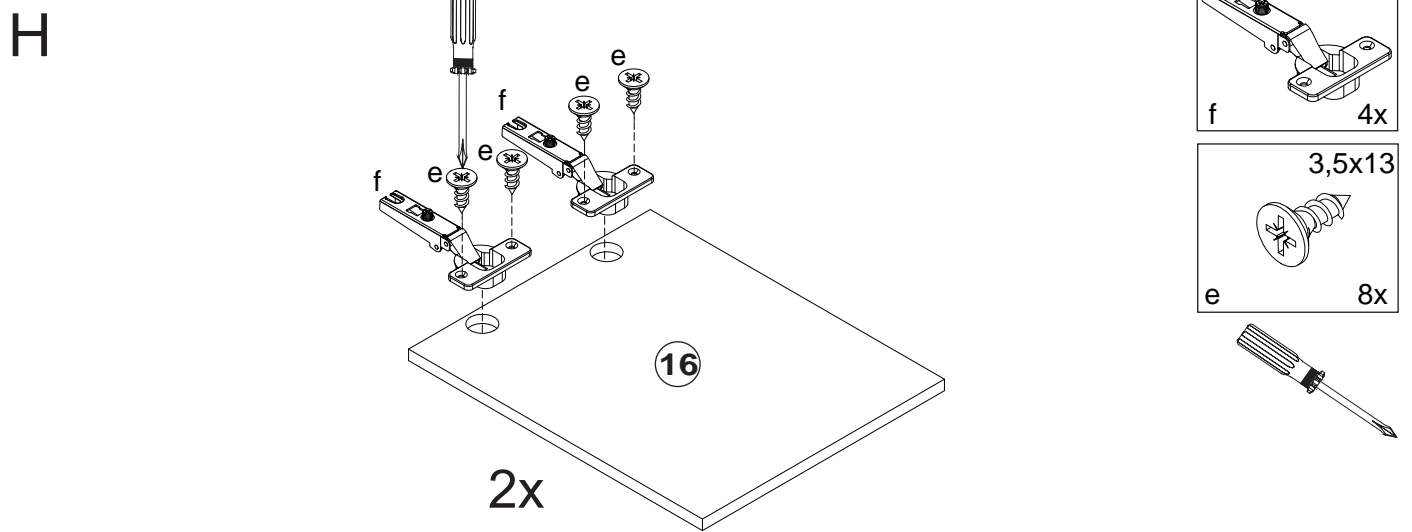
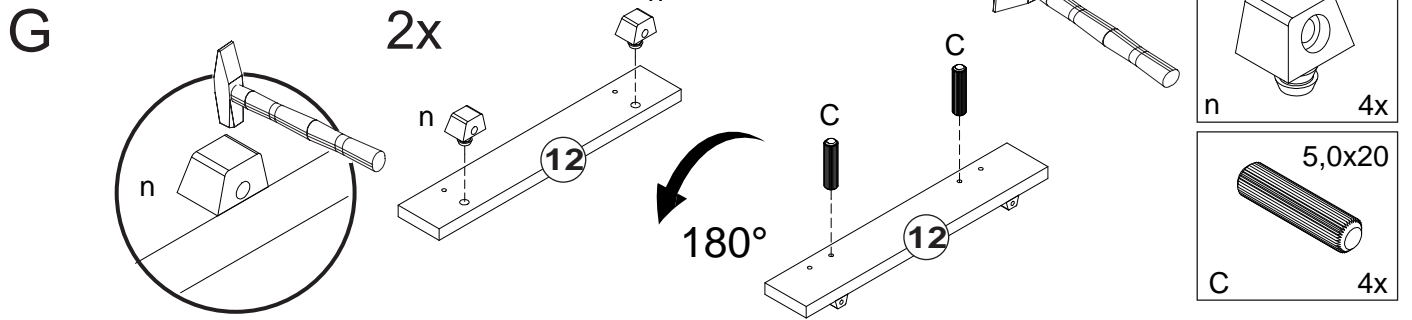


B

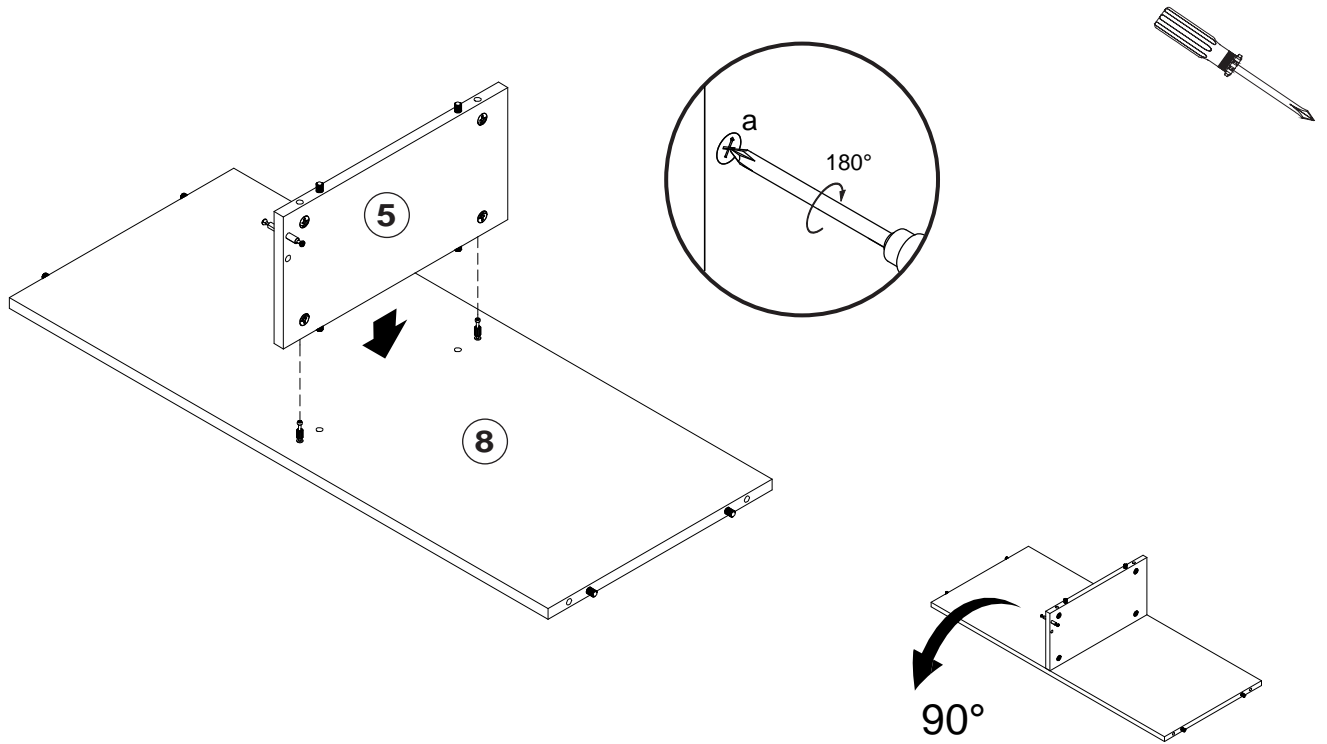




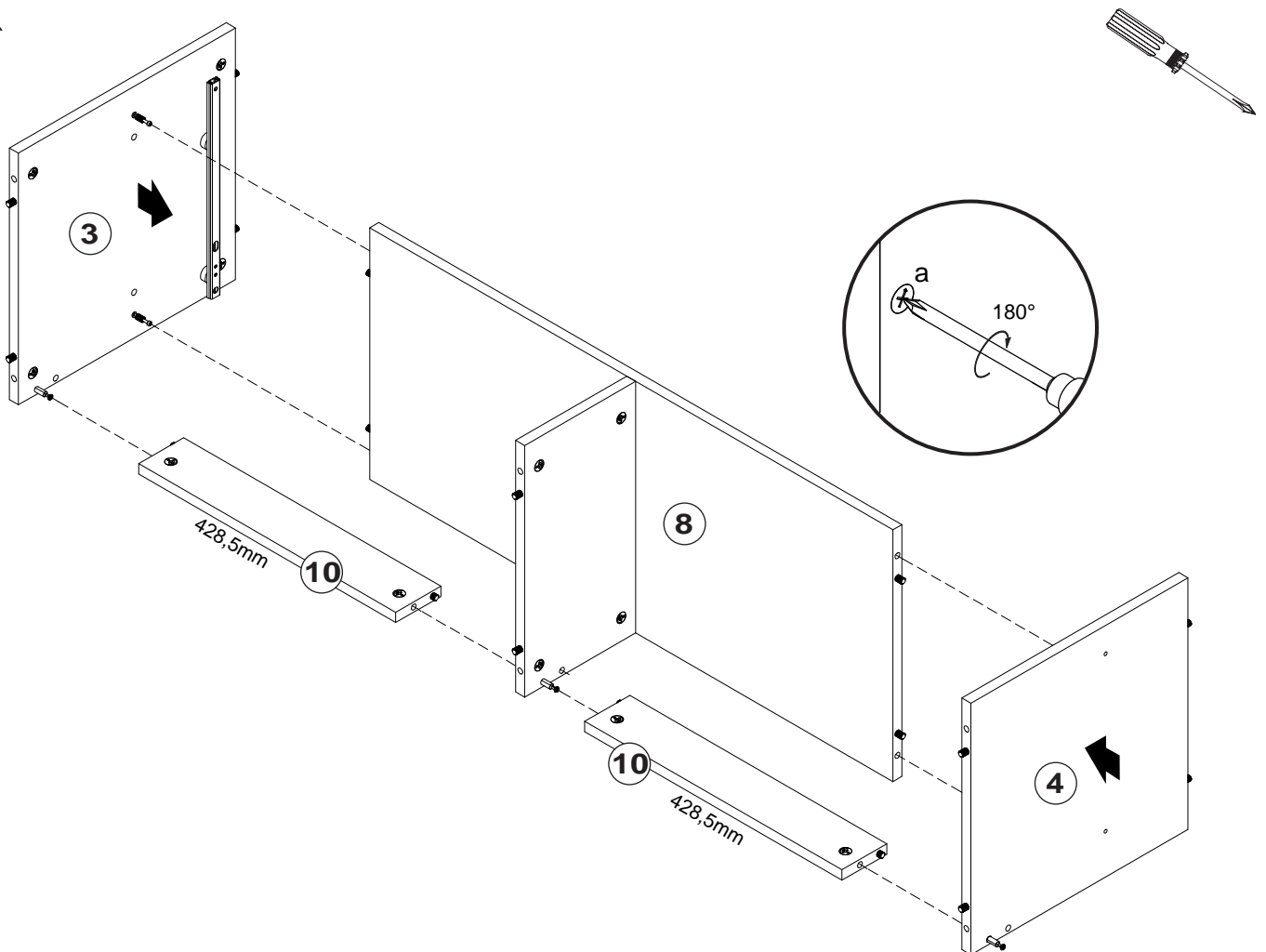




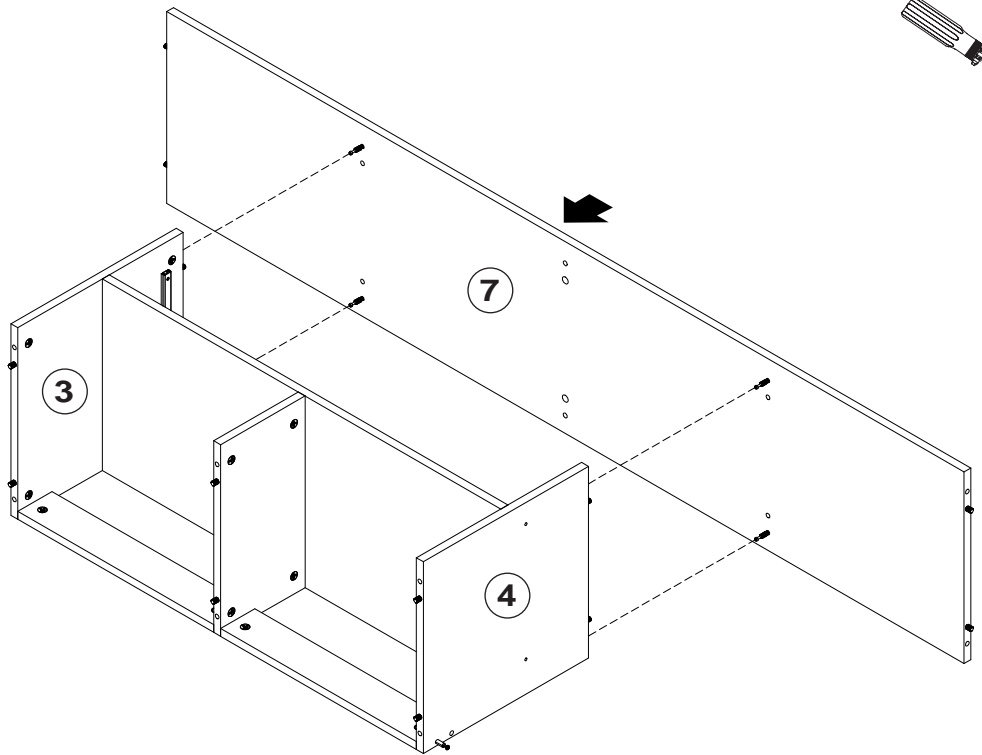
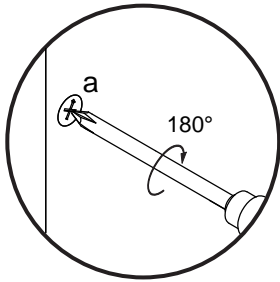
J



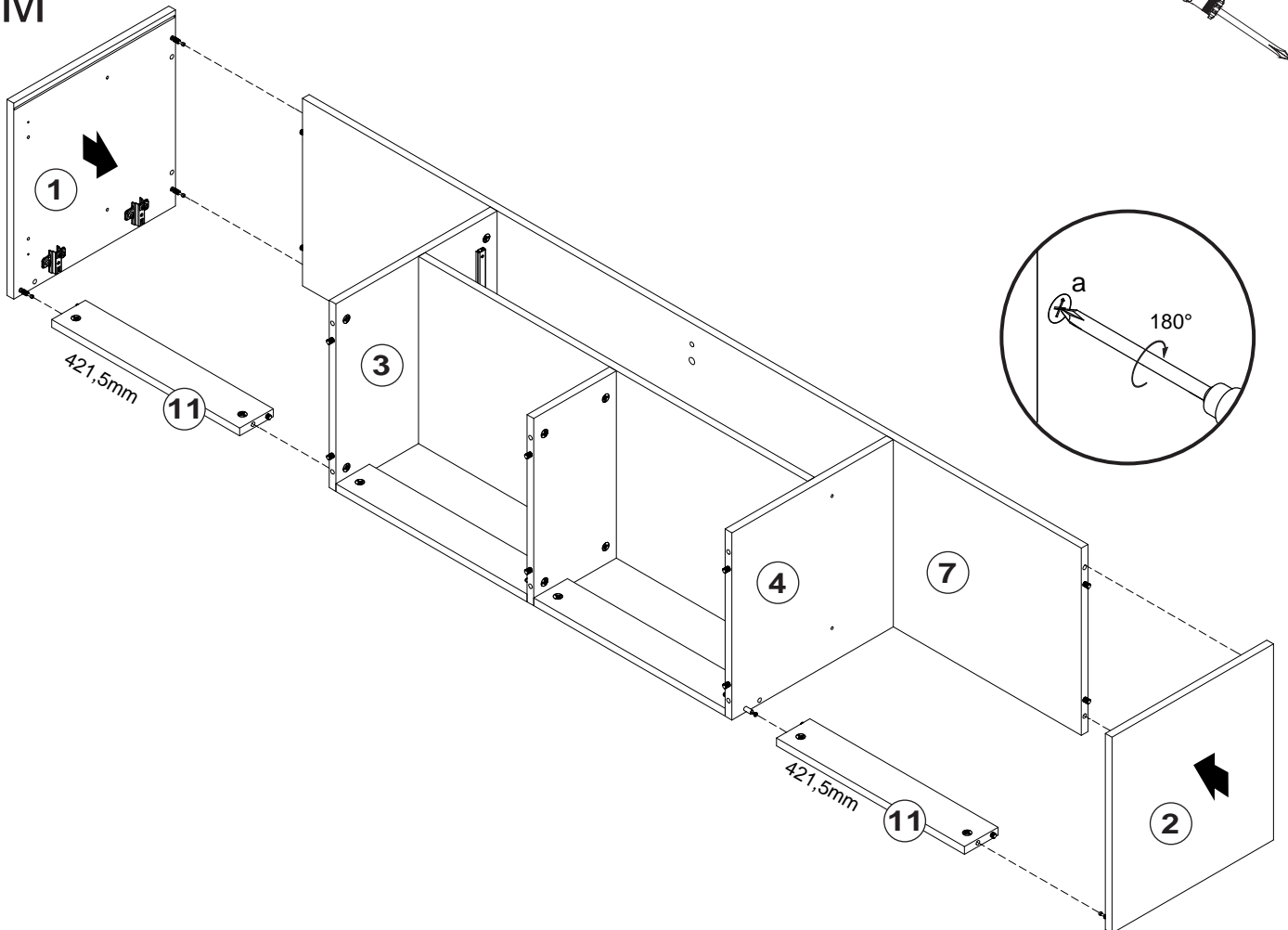
K



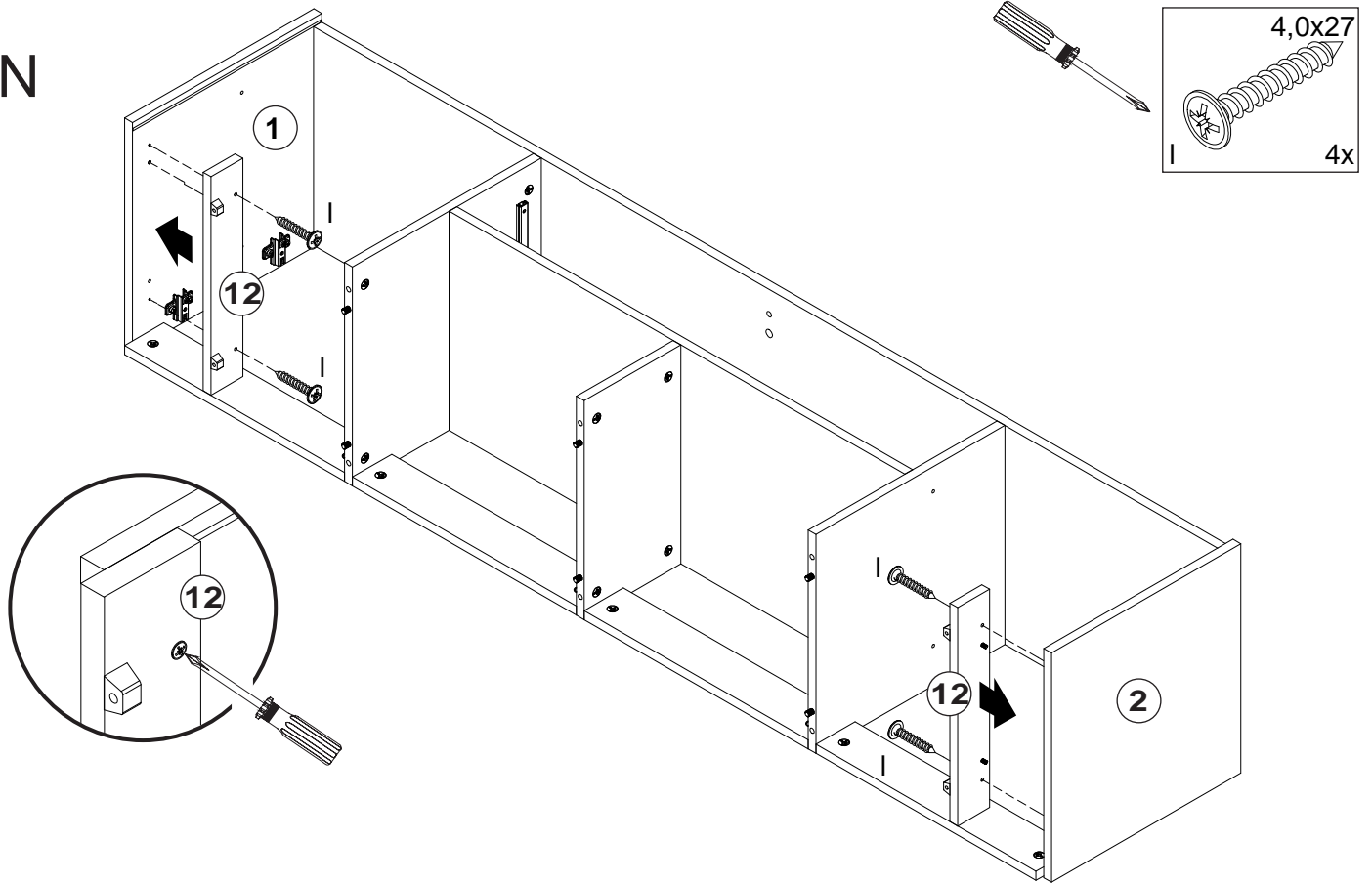
L



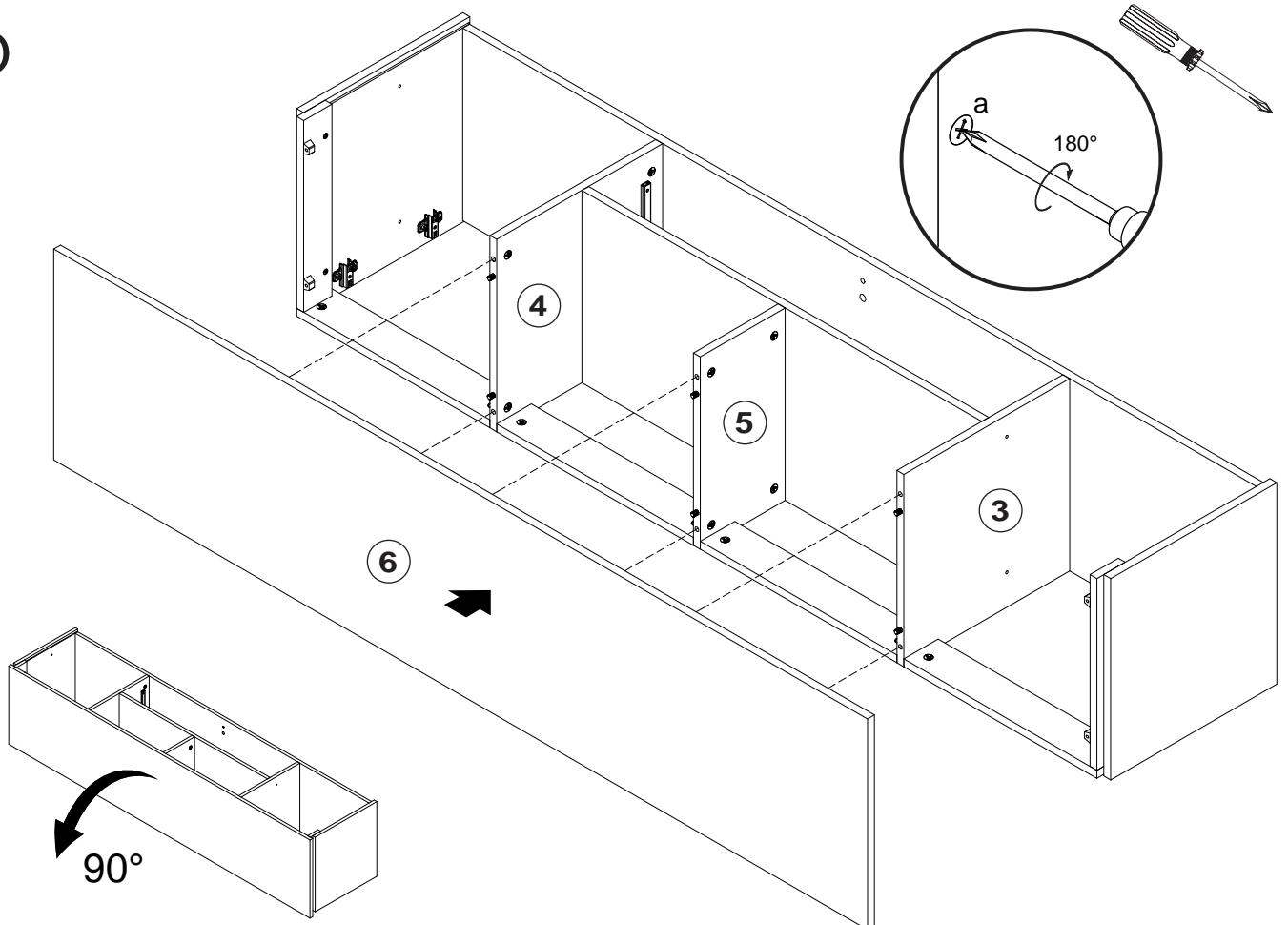
M



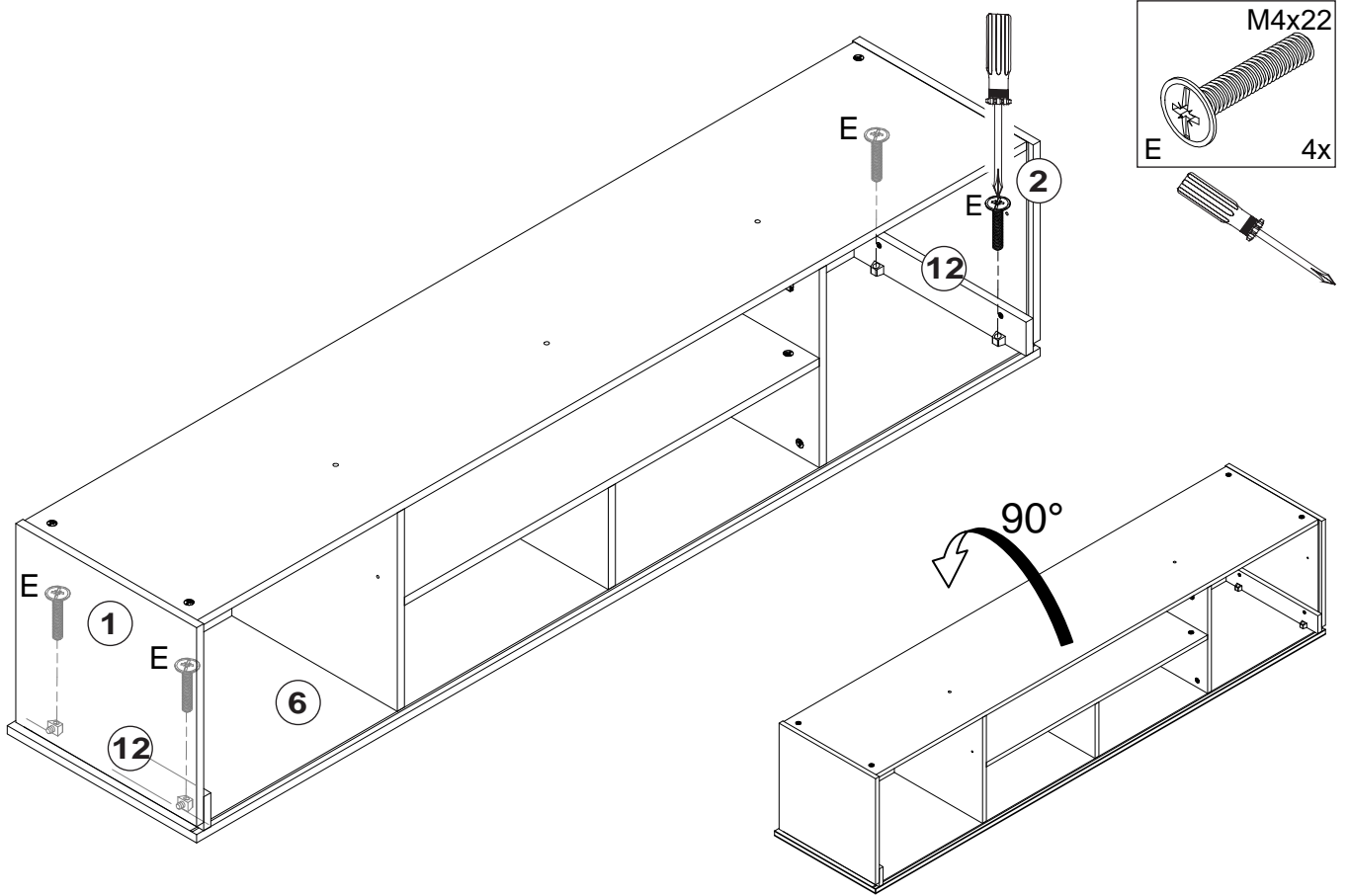
N



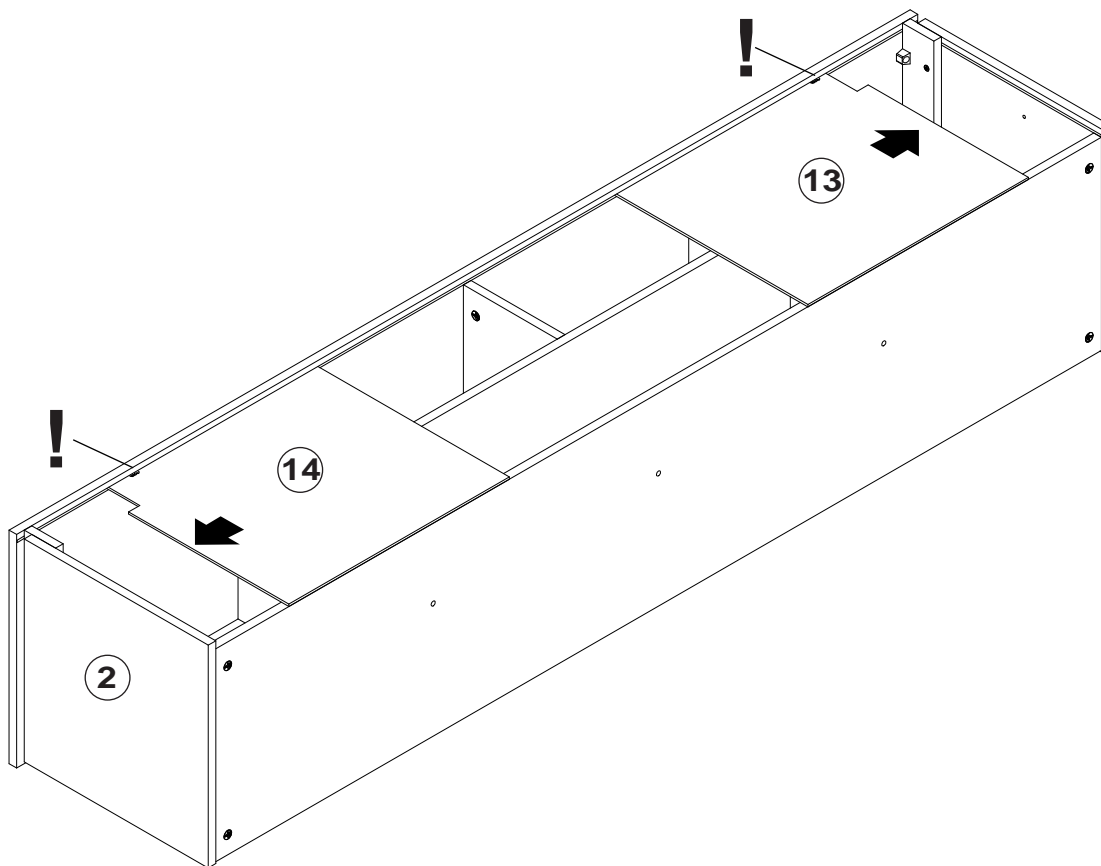
O

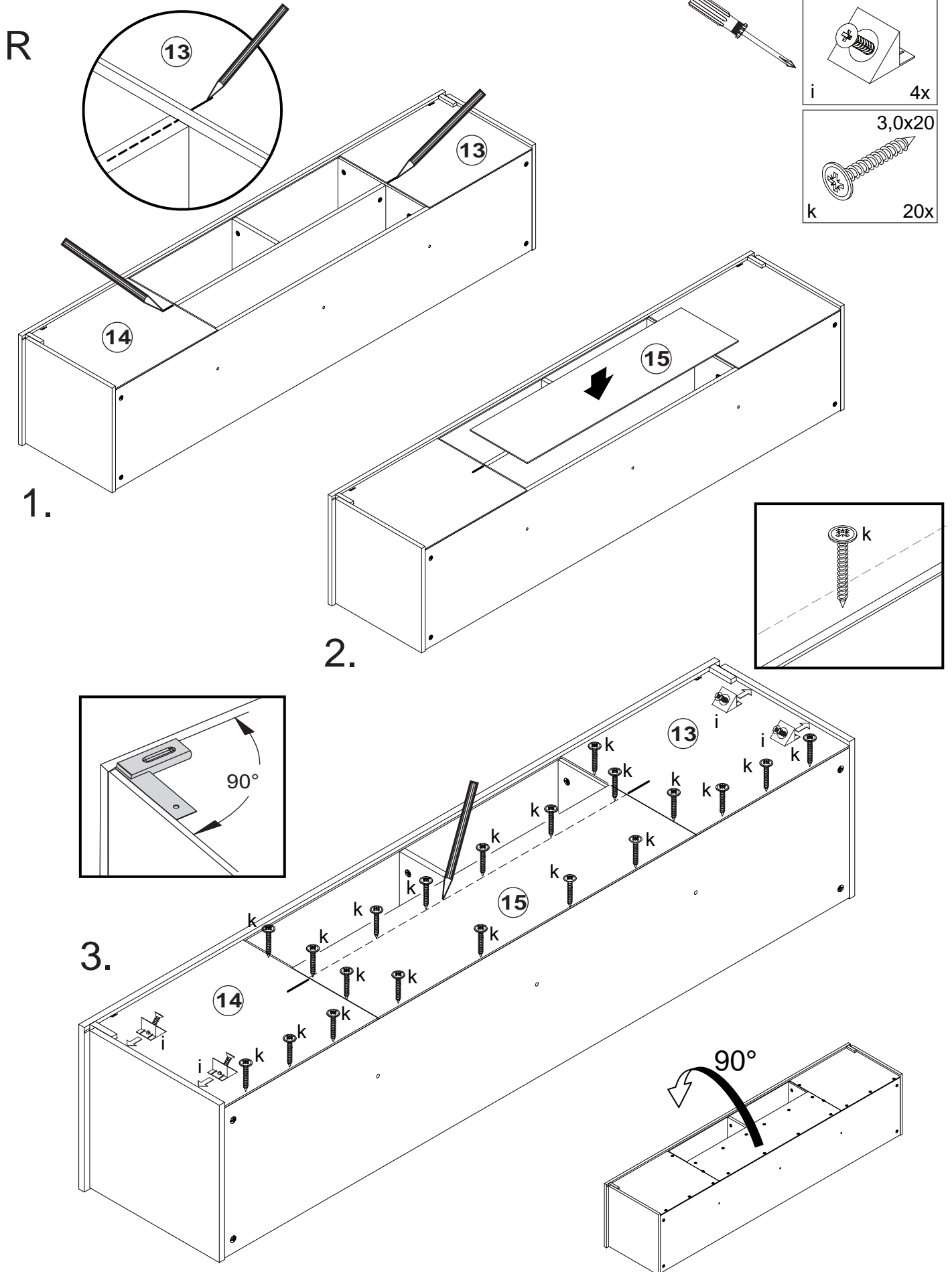


P

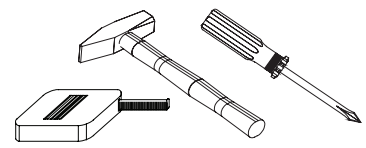
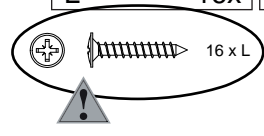
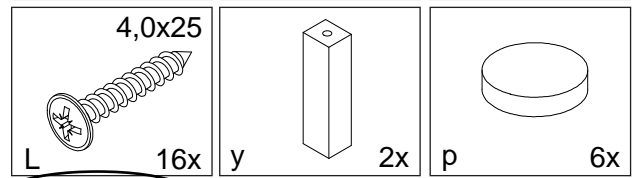
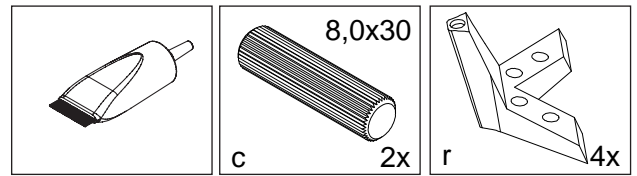
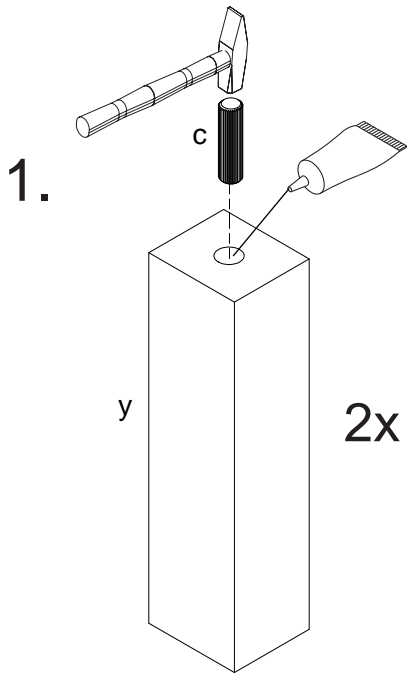


Q

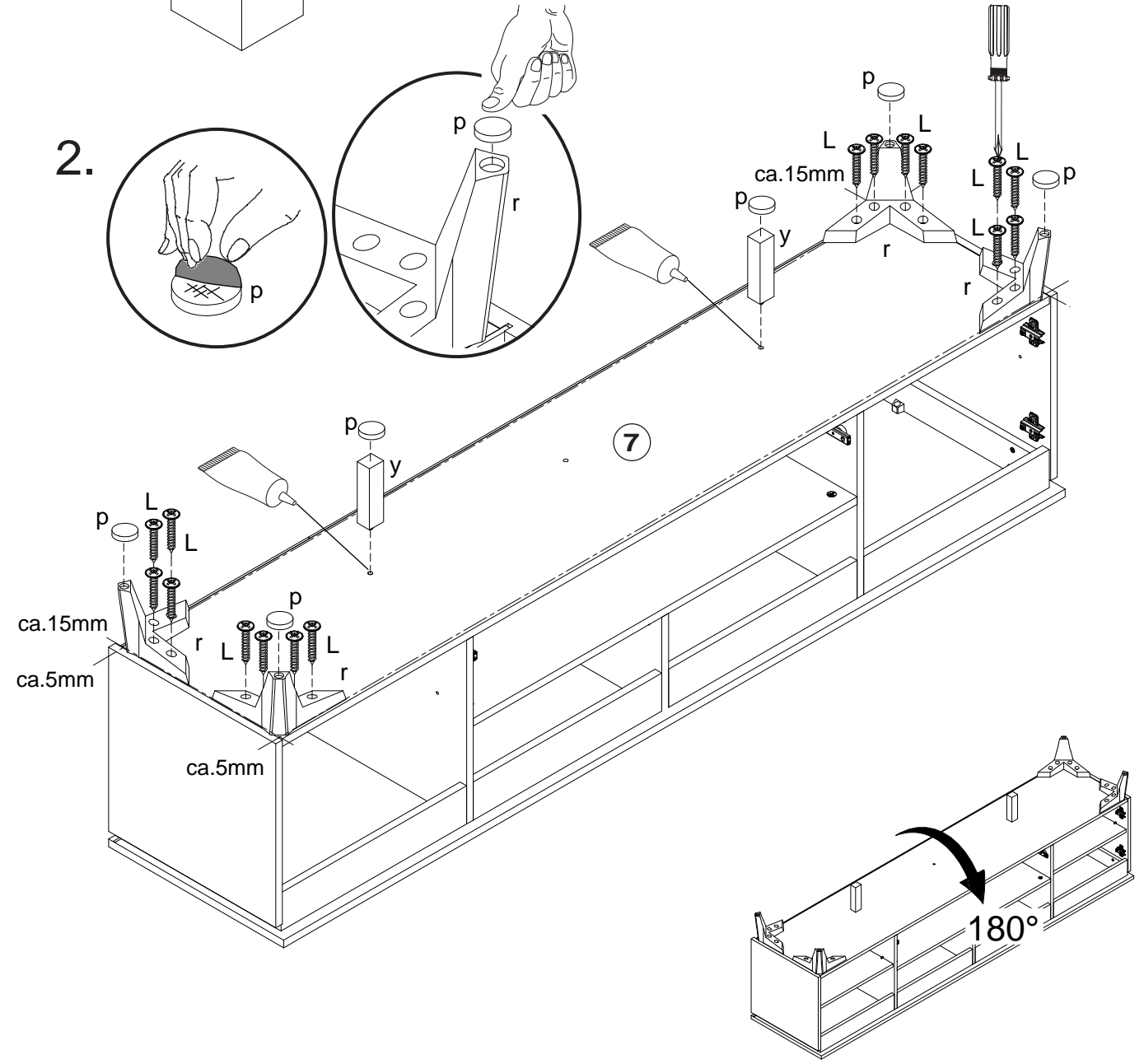
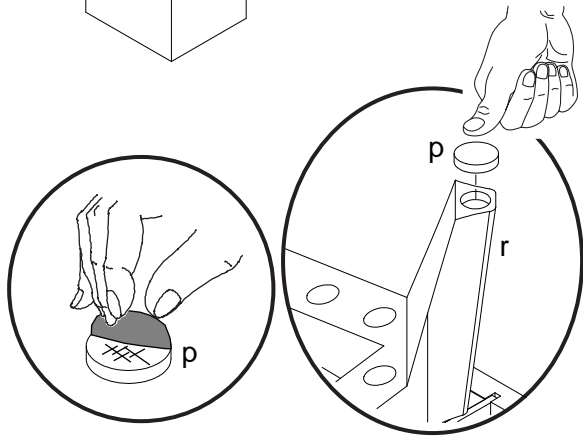


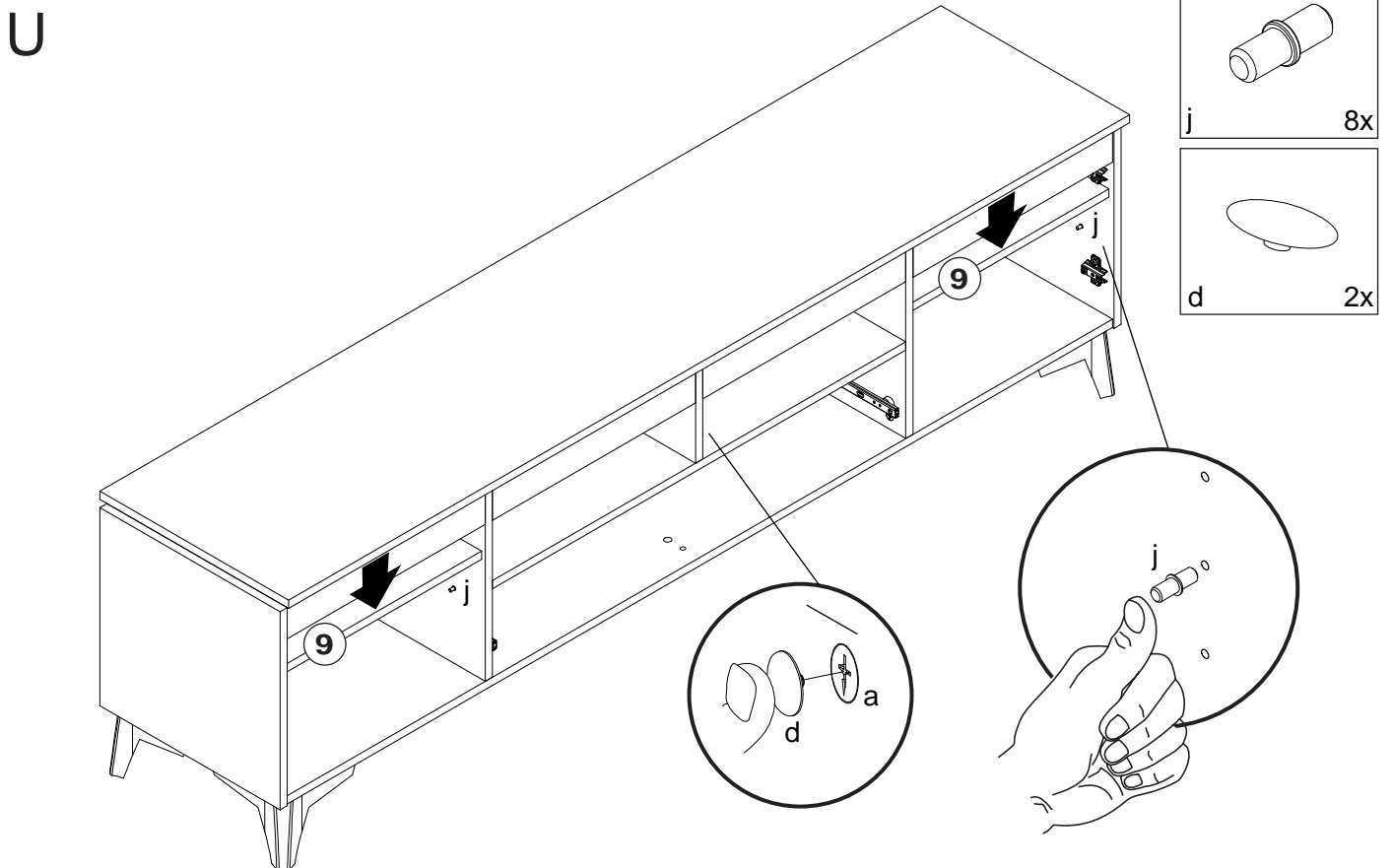
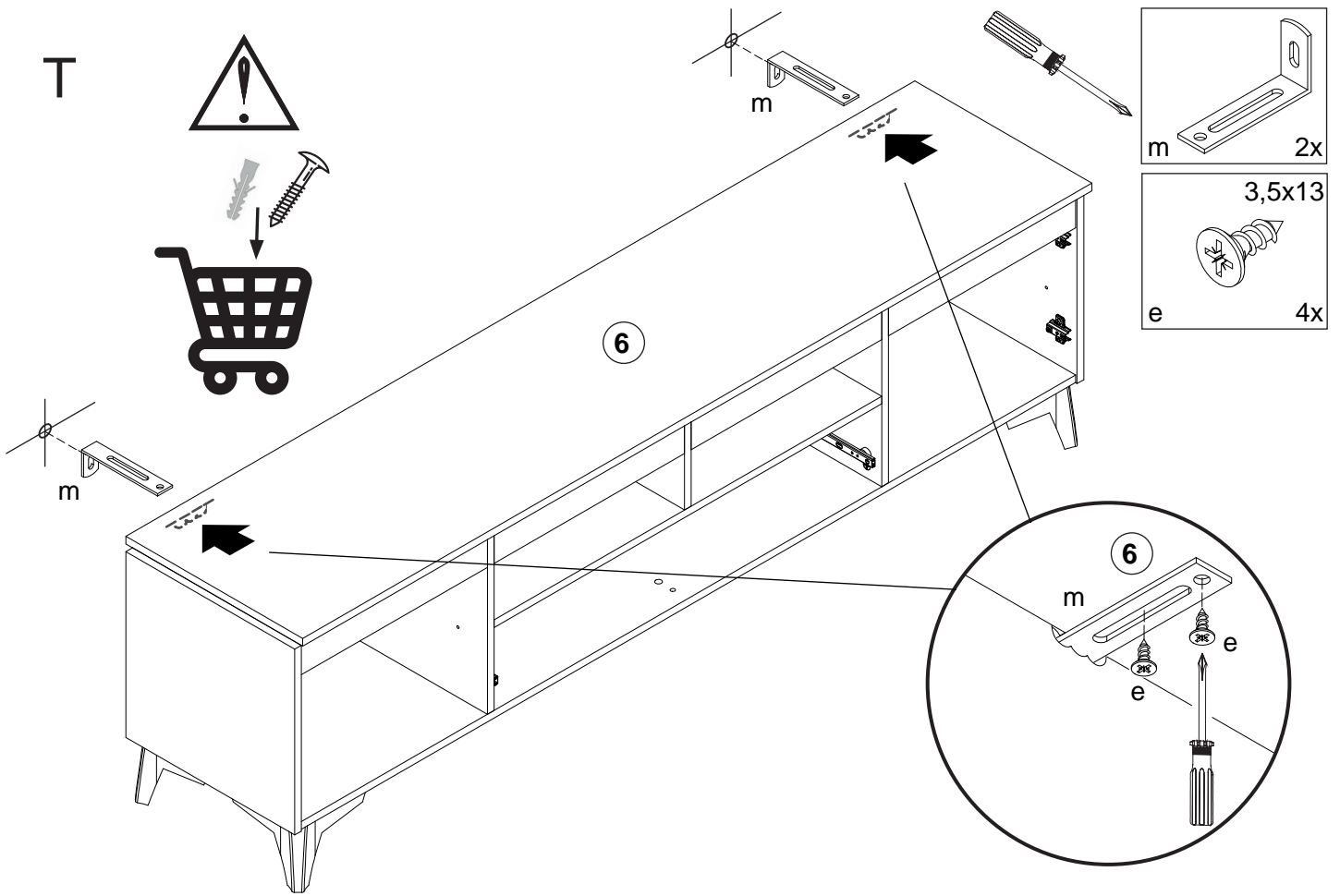


S

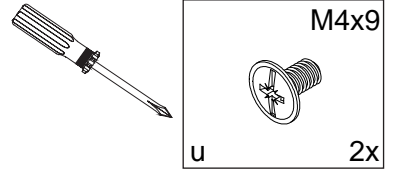


2.

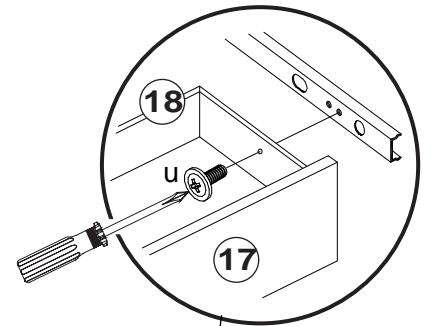
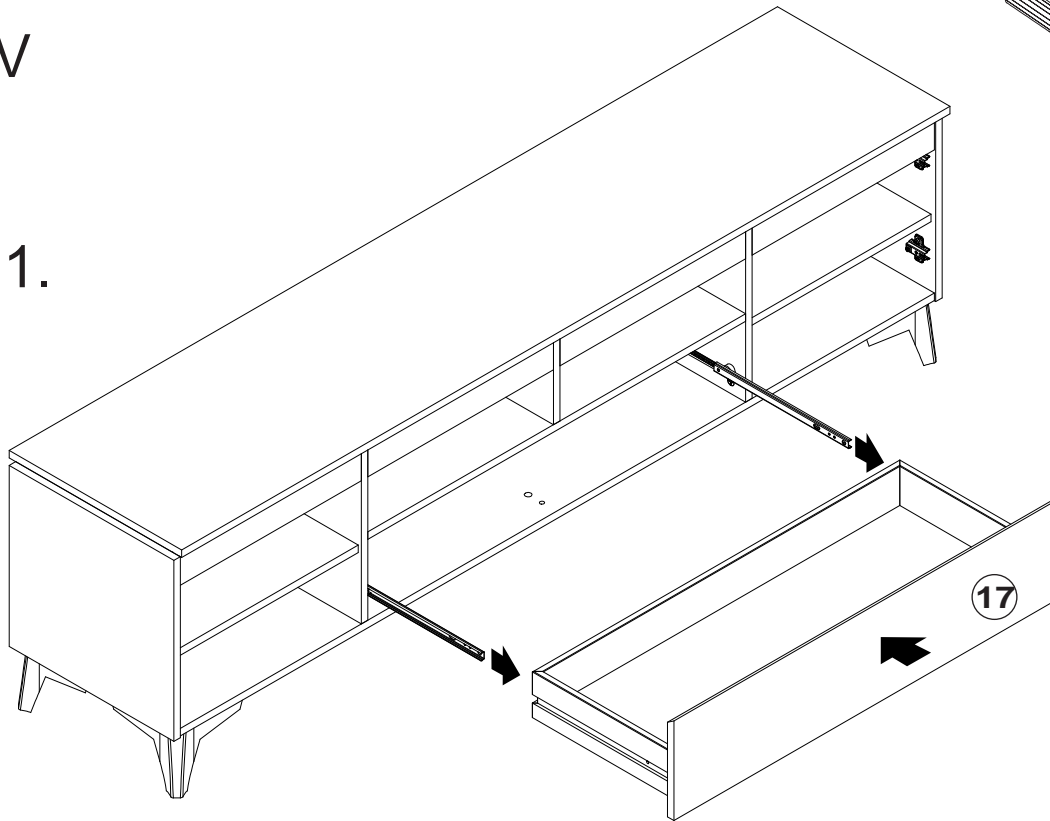




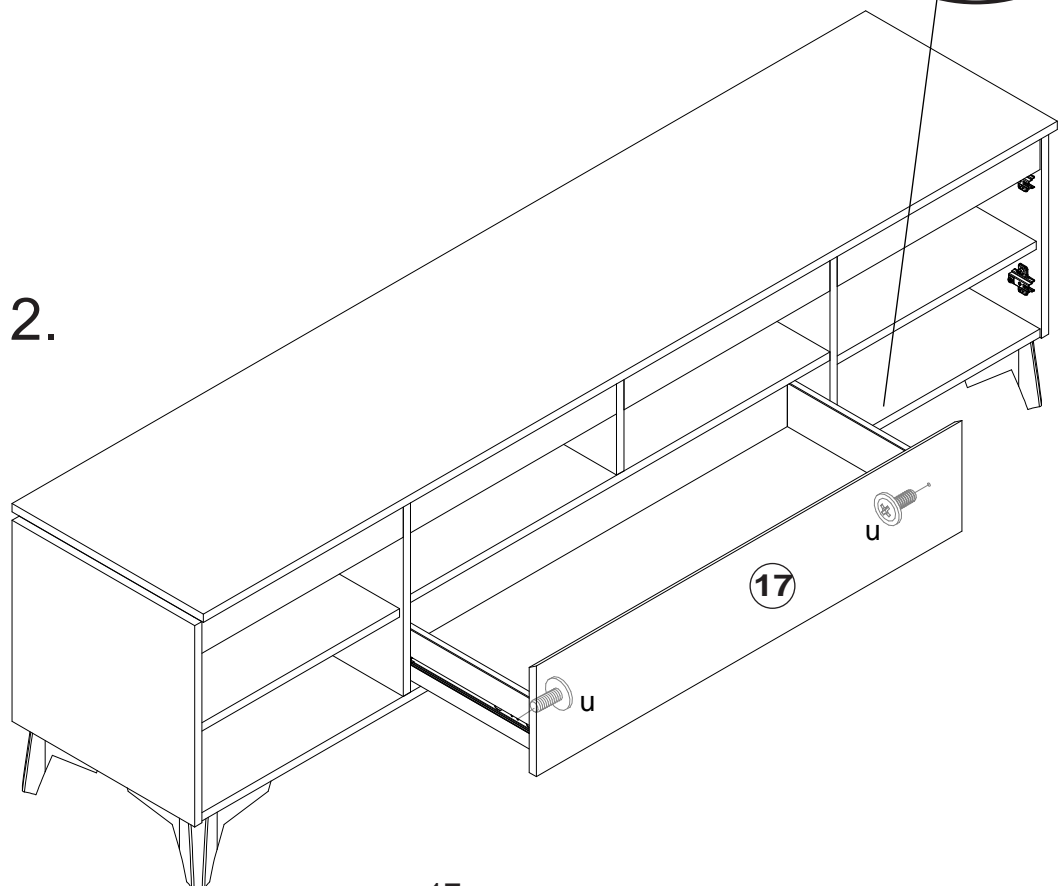
V



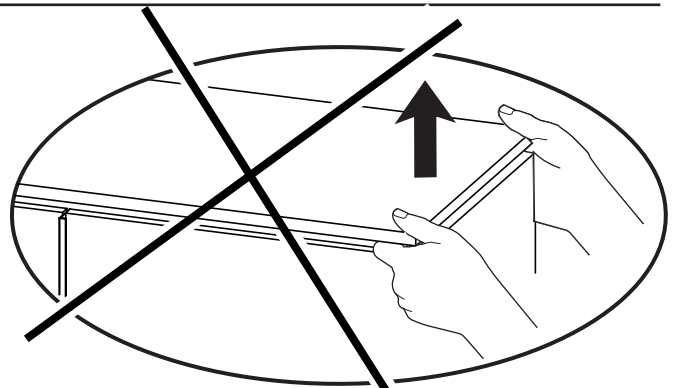
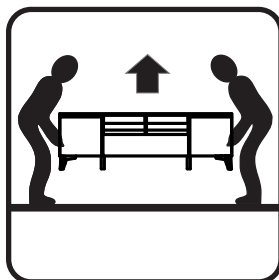
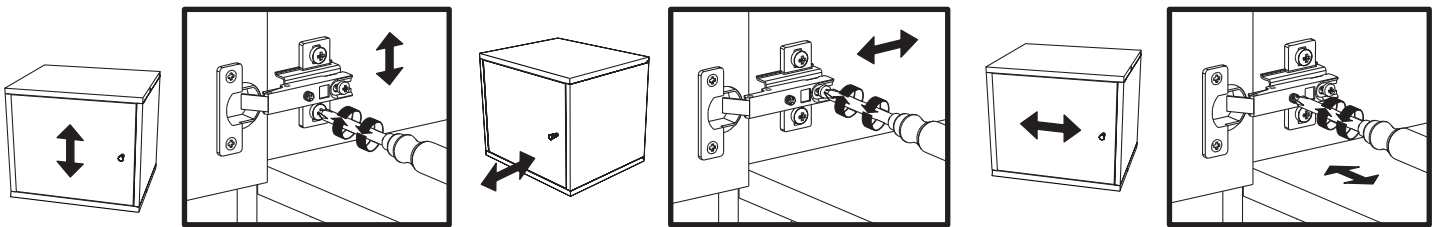
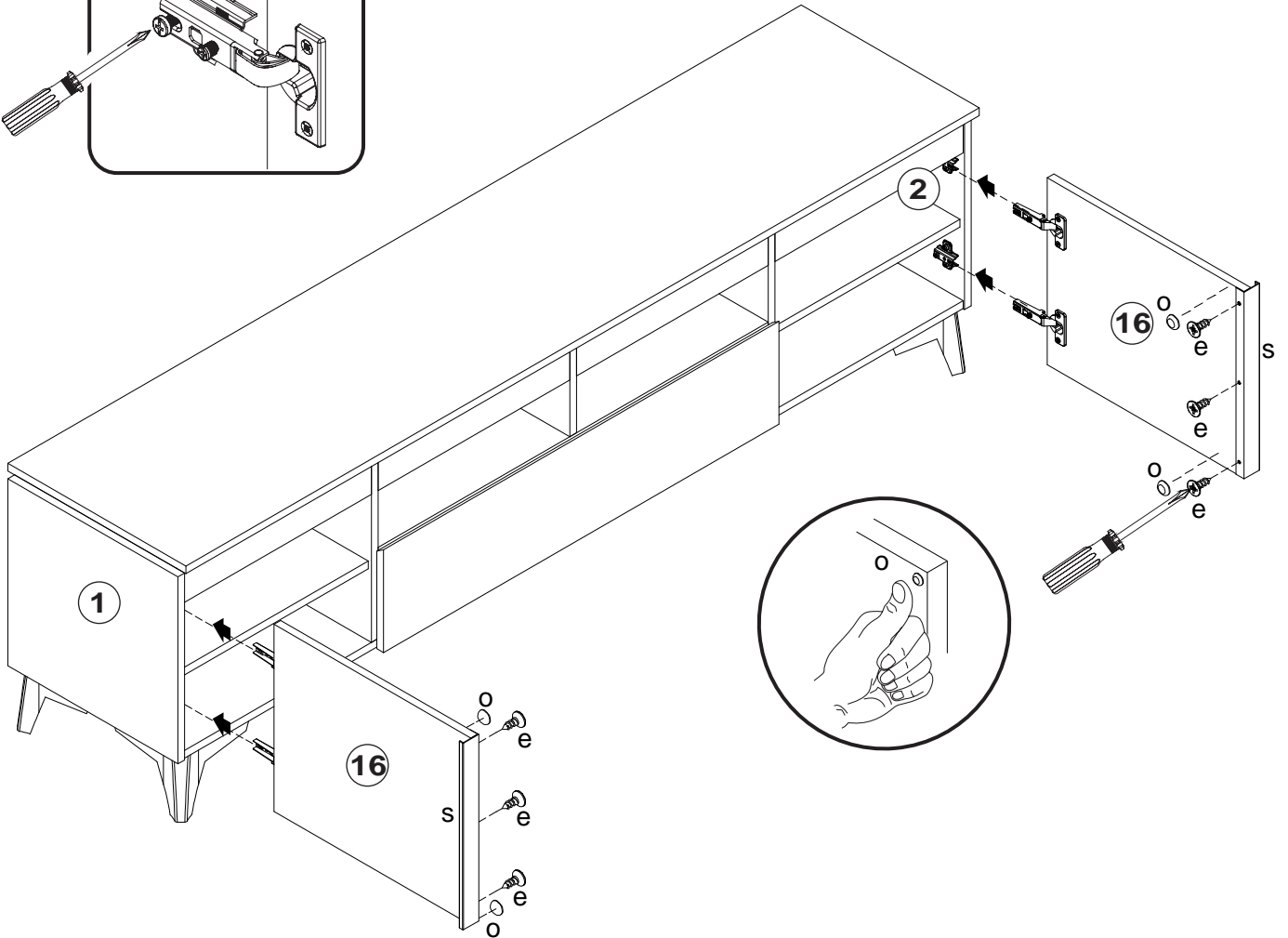
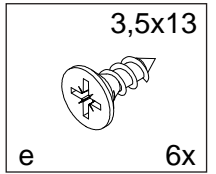
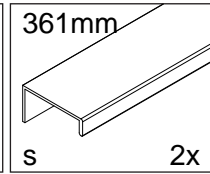
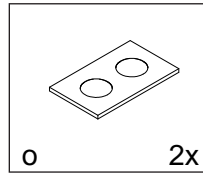
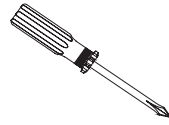
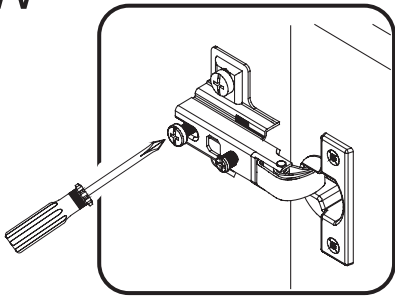
1.



2.



W





- Ⓓ Das Möbel muss an der Wand befestigt werden!
- Ⓔ Please ensure to mount the furniture to the wall!
- Ⓕ Les meubles doivent être fixés au mur!
- Ⓝ Het meubel moet aan de wand worden vastgemaakt!
- Ⓔ El mueble se tiene que fijar a la pared!
- Ⓡ Mebel należy przymocować do ściany!



- Ⓓ Informieren Sie sich vor der Wandmontage über das geeignete Montagematerial!
- Ⓔ Please get informed on suitable assembly materials before commencing the wall-mounting!
- Ⓕ Renseignez-vous sur le matériel de montage approprié avant le montage mural!
- Ⓝ Informeer u voor de wandmontage over het geschikte montagematerieel!
- Ⓔ Infórmese antes del montaje en la pared del material apropiado de montaje!
- Ⓡ Przed montażem na ścianie upewnij się, jaki jest potrzebny właściwy materiał montażowy!



- Ⓓ Beschaffen Sie sich das angemessene Material zur Wandbefestigung!
- Ⓔ Please obtain suitable wall-mounting materials!
- Ⓕ Procurez-vous le matériel approprié pour le montage mural!
- Ⓝ Verschaf u het adequate materieel voor de wandbevestiging!
- Ⓔ Procúrese el material adecuado para la fijación a la pared!
- Ⓡ Zakup odpowiedni materiał do przymocowania na ścianie!



- Ⓓ Lassen Sie die Wandbefestigung von einer fachkundigen Person vornehmen!
- Ⓔ Ensure all wall-mounting is carried out by competent personnel!
- Ⓕ Faites effectuer le montage mural par une personne compétente!
- Ⓝ Laat de wandbevestiging door een professional uitvoeren!
- Ⓔ Deje que la fijación a la pared la haga un profesional!
- Ⓡ Zleć przymocowanie do ściany odpowiednio doświadczonej osobie!

- Ⓡ Мебель должна крепиться к стене!
- Ⓓ Il mobile deve essere fissato alla parete!
- Ⓡ A bútor a falon rögzítendő!
- Ⓓ O móvel tem que ser fixado na parede!
- Ⓔ Nábytek musí být připevněn ke stěně!
- Ⓡ Montáž na stenu zverte kvalifikovanej osobe!

- Ⓡ Перед тем, как крепить мебель к стене, получите информацию о подходящем крепежном материале!
- Ⓓ Prima del fissaggio alla parete, informarsi sul materiale di montaggio adatto!
- Ⓡ A falra szerelés előtt tájékozódjon, hogy ehhez milyen szerelőanyagok szükségesek!
- Ⓓ Antes da montagem na parede, informe-se sobre o material de montagem adequado!
- Ⓔ Informujte se o vhodném montážním materiálu před montáží na stěnu!
- Ⓡ Pred montážou na stenu sa informujte o vhodnom montážnom materiáli!

- Ⓡ Приобретите соответствующий материал для крепления к стене!
- Ⓓ Procurarsi il materiale opportuno per il fissaggio alla parete!
- Ⓡ Szerezze be a falra szereléshez szükséges, megfelelő anyagokat!
- Ⓓ Obtenha o material adequado para a montagem na parede!
- Ⓔ Opatřte si vhodný materiál pro montáž na stěnu!
- Ⓡ Zabezpečte si vhodný materiál na montáž na stenu!

- Ⓡ Поручите выполнение работ по креплению к стене специалисту!
- Ⓓ Far effettuare il fissaggio alla parete ad un esperto!
- Ⓡ A bútor falra rögzítését végeztesse ehhez értő személlyel!
- Ⓓ A montagem na parede deve ser executada por uma pessoa competente!
- Ⓔ Montáž na stěnu nechte provést odborně způsobilou osobou!
- Ⓡ Montáž na stenu zverte kvalifikovanej osobe!

