

# exquisit

Datenblatt für Haushaltsbacköfen und - dunstabzugshauben  
der Kommission zur Ergänzung der Richtlinie 2010/30/EU  
nach delegierter Verordnung (EU) Nr. 65/2014

Marke	<b>Exquisit</b>
Modellkennung	<b>EHE 146-2.1</b>
Energieeffizienzindex (EEI <sub>cavity</sub> )	<b>93,8</b> EEI
Energieeffizienzklasse <sup>1)</sup>	<b>A</b>
Energieverbrauch Konventioneller Modus	<b>0,75</b> kWh/Zyklus
Energieverbrauch Umluft-Modus	<b>0,00</b> kWh/Zyklus
Garräume	<b>1</b> Anzahl
Wärmequelle	<b>Elektrisch</b>
Volumen	<b>59</b> l

<sup>1)</sup> A+++ (höchste Effizienz) bis D (geringste Effizienz)

Datenblatt für Kochfelder  
der Kommission zur Ergänzung der Richtlinie 2010/30/EU  
nach delegierter Verordnung (EU) Nr. 66/2014

Marke	<b>Exquisit</b>
Modellkennung	<b>GK zu EHE 146-2.1</b>
Anzahl der Kochzonen	<b>4</b>
Heiztechnik	<b>Strahlungskochzonen</b>
∅ Kochzone I (vorne links)	<b>18,0</b> cm
∅ Kochzone II (vorne rechts)	<b>14,5</b> cm
∅ Kochzone III (hinten links)	<b>14,5</b> cm
∅ Kochzone IV (hinten rechts)	<b>18,0</b> cm
Ovale Kochzone I (LxB)	- cm
Ovale Kochzone II (LxB)	- cm
Energieverbrauch Kochzone I je kg	<b>181,3</b> Wh/kg
Energieverbrauch Kochzone II je kg	<b>200,2</b> Wh/kg
Energieverbrauch Kochzone III je kg	<b>200,2</b> Wh/kg
Energieverbrauch Kochzone IV je kg	<b>187,6</b> Wh/kg
Energieverbrauch der Kochmulde je kg	<b>192,4</b> Wh/kg

18.04.2019

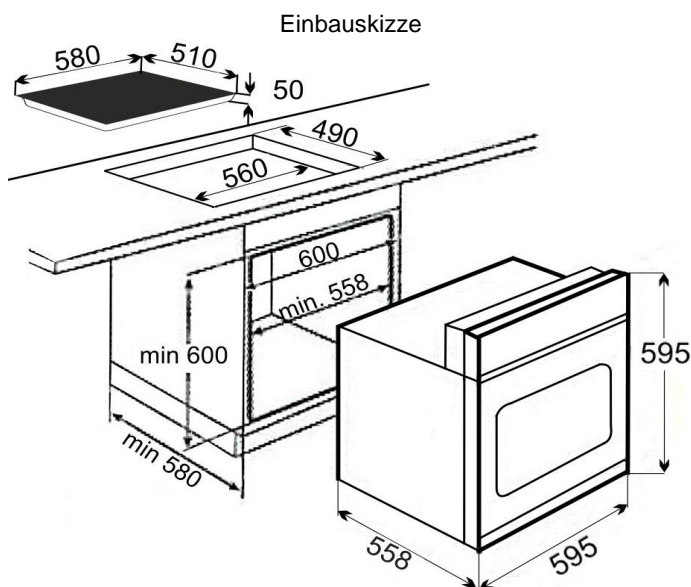
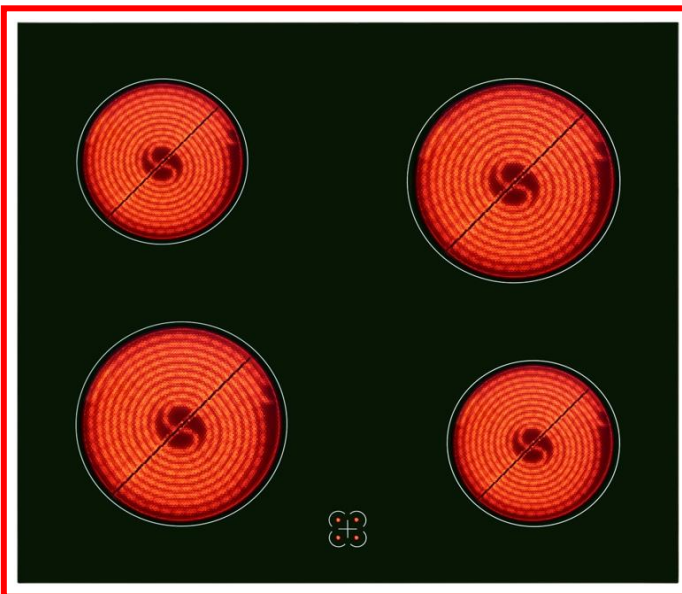


## EHE 146-2.1-Set

### Produktdaten

### Technische Daten

Marke	Exquisit
<b>Modell Einbauherd</b>	EHE146-2(Bo)
Energieeffizienzindex	93,75
Energieeffizienzklasse 1)	A
Energieverbrauch, Konventionell [kWh]	0,75
Wärmequelle Garraum	Strom
Zahl der Garräume / Volumen [L]	1 / 59
<b>Modell Kochmulde</b>	EHE146-2.1(GK)
Art der Kochmulde	Glaskeramik
Anzahl der Kochzonen	4
Heiztechnik	Strahlungskochzone
Kochzone I Ø, VL [cm]	18,0
Kochzone II Ø, VR [cm]	14,5
Kochzone III Ø, HL [cm]	14,5
Kochzone IV Ø, HR [cm]	18,0
Ovale Kochzone (LxB) [cm]	
Energieverb. Kochz.I /kg [Wh/kg]	181,34
Energieverb. Kochz.II /kg [Wh/kg]	200,24
Energieverb. Kochz.III /kg [Wh/kg]	200,24
Energieverb. Kochz.IV/kg [Wh/kg]	187,59
Energieverb. Kochmulde /kg [Wh/kg]	192,35
<b>Kochfeld</b>	
Kochstelle 145 mm Ø [W]	2 x 1200
Kochstelle 180 mm Ø [W]	2 x 1800
<b>Ausstattung</b>	
Restwärmeanzeige	•
Rahmenlos	•
Beleuchtung / Sichtfenster	•/•
<b>Beheizungsart</b>	
Oberhitze	•
Unterhitze	•
Ober- und Unterhitze	•
Backofenschalter	4-Funktionen
einstellbare Temperatur [°C]	50 - 250
Energeregler	•
Sicherheitsthermostate	•
Kontrolllampe: Ofen/Platte	•/•
<b>Zubehör</b>	
Grillpfanne	•
Kombirost	•



### Abmessungen /Gewicht

<b>Kochfeld</b>	
HxBxT unverpackt [cm]	6,8x58,0x51,0
HxBxT verpackt [cm]	9,5x63,5x57,5
<b>Einbauherd</b>	
HxBxT unverpackt [cm]	59,5x59,5x55,8
HxBxT verpackt [cm]	66,0x66,5x58,5
<b>Gewicht Set</b>	
unverpackt [kg]	36
verpackt [kg]	41,7
<b>Elektrischer Anschluss</b>	
Spannung / Frequenz [V/ V/ Hz]	230/ 400 /50
Anschlussleistung [kW]	8,35
EAN Nr. Herd-Set:	4016572022742
Artikel-Nr.:	1010197

1) A+++ (höchste Effizienz) bis D (geringste Effizienz)