



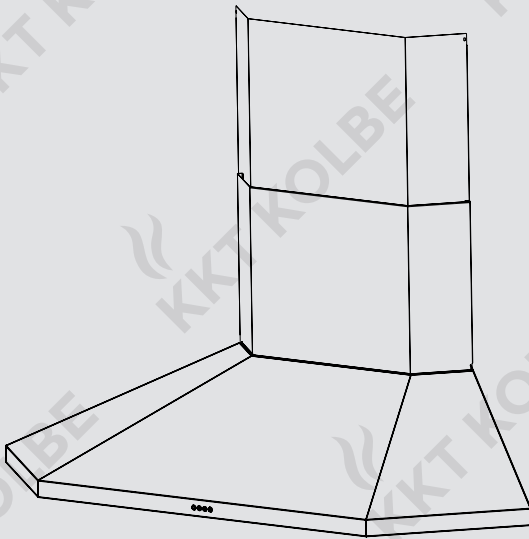
Benutzerhandbuch

für Ihre Dunstabzugshaube

Modell:

ANGOLO 106 ED

PROFI
LINE



Vielen Dank

Vielen Dank für Ihr Vertrauen und Glückwunsch zum Kauf Ihrer neuen Dunstabzugshaube.

Lesen Sie dieses Handbuch sorgfältig und aufmerksam durch,
bevor Sie das Gerät auspacken.

Es enthält wichtige Informationen über die sichere Installation,
Verwendung und Wartung, sowie wichtige Warnhinweise zur Verwendung
Ihres Geräts.

Markieren Sie die für Sie wichtigen Stellen,
bewahren Sie das Handbuch so auf, dass Sie jederzeit darin nachschlagen
können und geben Sie es auch an andere Nutzer weiter.

Im Hinblick auf die ständige Weiterentwicklung behalten wir uns evtl. not-
wendige Modifizierungen des Geräts und/oder des Handbuchs vor,
um der Bedienerfreundlichkeit, dem Schutz des Benutzers und dem
aktuellen technischen Standard besser zu entsprechen.

**Die aktuellste Version Ihres Benutzerhandbuchs finden Sie immer auf
der entsprechenden Produktseite oder im Bereich Fragen & Antworten
in unserem Onlineshop auf www.kolbe.de.**

Unsere Geräte sind nicht für die gewerbliche Nutzung bestimmt.
Sie sind für den Gebrauch im Haushalt ausgelegt.

Bei gewerblichem Gebrauch reduziert sich die Gewährleistung um 50%.

Sie haben ein gutes Gerät gewählt, welches Ihnen bei sachgerechter
Bedienung und Pflege viele Jahre dienen wird.

Sollten Sie trotz unserer eingehenden Qualitätskontrolle einmal etwas
zu beanstanden haben, so wenden Sie sich bitte an unseren hauseigenen
Kundenservice. Dieser wird Ihnen gerne weiterhelfen.

Für einen reibungslosen Ablauf bei eventuellen Rückfragen empfehlen
wir Ihnen, die 20-stellige Seriennummer Ihres Produkts im Feld unten zu
notieren.

Ihr KKT KOLBE - Team

Seriennummer meines Geräts:

Benutzerhandbuch

Dunstabzugshaube, Modell ANGOL0106ED

Version 1.0

© KKT KOLBE Küchentechnik GmbH & Co. KG

KKT KOLBE ist eine eingetragene Handelsmarke.

Übersicht

Wichtige Sicherheitshinweise	4
Hinweise und Symbole	13
1. Allgemeine Hinweise	16
1.1 Verpackung und Umwelt	
1.2 Installation	
1.3 Gebrauch	
1.4 Instandhaltung	
2. Beschreibung der Dunstabzugshaube	20
2.1 Lieferumfang	
2.2 Abmessungen	
2.3 Komponenten	
3. Installation	23
3.1 Vorbereiten der Wandmontage	
3.2 Montage des Haubenkörpers	
3.3 Anschlussmöglichkeiten	
3.4 Informationen zur Ablufleitung	
3.5 Montage des Schachtes	
3.6 Elektroanschluss	
3.7 Vor der Benutzung	
4. Bedienung des Gerätes	27
5. Problembewegung	28
5.1 Was zu tun ist, wenn...	
5.2 Kundendienst	
6. Reinigung und Pflege	29
6.1 Reinigung des Edelstahlgehäuses	
6.2 Reinigung der Metallfettfilter	
6.3 Auswechseln / Montage des Aktivkohlefilters	
6.4 Wechseln der Beleuchtung	
7. Technische Daten / Hinweis zur Konformitätserklärung	31
8. Gewährleistung	33



Wichtige Sicherheitshinweise

Dieses Handbuch ist die Grundlage für den Umgang mit dem Gerät.

Lesen und befolgen Sie die darin beschriebenen Anweisungen genau, bevor Sie Ihre Dunstabzugshaube installieren und in Betrieb nehmen.

Der Hersteller ist nicht verantwortlich für Schäden oder Probleme, die durch Nichtbeachtung der Anleitung, inkorrekte Installation oder unsachgemäße Handhabung entstanden sind.



Bestimmungsgemäße Verwendung

Um Verletzungen oder Beschädigungen zu vermeiden und eine störungsfreie Funktion des Geräts zu gewährleisten, befolgen Sie die folgenden Hinweise:

- Halten Sie Kleinkinder vom Gerät fern.
Kinder ab 8 Jahren oder Personen mit reduzierten physischen, sensorischen oder mentalen Fähigkeiten, Mangel an Erfahrung oder Wissen dürfen das Gerät nur benutzen, wenn sie von einer Person, die für ihre Sicherheit verantwortlich ist, beaufsichtigt werden oder von ihr bezüglich des sicheren Gebrauchs des Geräts unterwiesen wurden und die daraus resultierenden Gefahren verstanden haben.
- Lassen Sie Kinder nicht mit dem Gerät, dessen Bestandteilen oder in der Nähe des Geräts spielen.

- Das Gerät ist für den privaten Gebrauch im häuslichen Umfeld ausgelegt und zum Absaugen von Kochdünsten bestimmt, die bei der Zubereitung von Speisen entstehen.
Verwenden Sie es ausschließlich für den vorgesehenen Zweck.
Bei gewerblichem Gebrauch reduziert sich die Gewährleistung um 50 %.
- Dieses Gerät ist für eine Nutzung bis zu einer Höhe von maximal 2000 Metern über dem Meeresspiegel bestimmt.
- Das Gerät ist nicht für die Bedienung über eine separate Fernbedienung oder den Betrieb über eine externe Zeitschaltuhr vorgesehen.
- Nicht verwendete Geräte stellen ein Sicherheitsrisiko dar. Lassen Sie das Gerät nicht unbenutzt eingeschaltet und trennen Sie es von der Stromversorgung, wenn Sie dieses für einen längeren Zeitraum nicht gebrauchen.



Wichtige Warnhinweise

Lebens- und Verletzungsgefahren

- Dieses Gerät sollte von einer entsprechend qualifizierten Fachkraft unter Einhaltung der geltenden Vorschriften installiert, angeschlossen und geerdet werden, um die nötige Sicherheit zu gewährleisten. Für das einwandfreie Funktionieren vor Ort ist der Installateur verantwortlich.
- Halten Sie sämtliche Verpackungsmaterialien, Montagezubehör und Kleinteile außer Reichweite von Kindern und Haustieren! Diese können sehr gefährlich sein, wenn sie z.B. über den Kopf gezogen oder verschluckt werden.
- Im Fall eines Defekts oder einer Beschädigung benutzen Sie das Gerät nicht. Trennen Sie es sofort von der Stromzufuhr und wenden Sie sich an den Kundenservice oder entsprechend qualifiziertes Fachpersonal.
- Reparaturen, der Austausch des Netzkabels, sowie Wartungen am Gerät sind für unqualifizierte Personen gefährlich und dürfen nur durch eine entsprechend qualifizierte Fachkraft erfolgen.
Versuchen Sie niemals, selbstständig Änderungen am Gerät, seinem Kabel oder dem Netzstecker vorzunehmen und nehmen Sie es nicht auseinander. Öffnen Sie das Gehäuse nur, soweit dies im Rahmen der Montage und Reinigung beschrieben ist.

- Bei gleichzeitigem Abluftbetrieb der Dunstabzugshaube und raumluftabhängigen Feuerstätten oder Geräten kann durch unzureichende Zuluft ein Unterdruck entstehen, wodurch Rauch und giftige Verbrennungsgase aus Kaminen oder Abluftschächten zurück in die Wohnräume gezogen werden. In diesem Fall besteht Lebensgefahr! Sorgen Sie bei Abluftbetrieb der Dunstabzugshaube stets für ausreichende Frischluftzufuhr. Beachten Sie hierzu die Anweisungen im Installationskapitel.
- Kanten und Bauteile können scharfkantig sein und Verletzungen verursachen. Verhalten Sie sich bei der Installation entsprechend vorsichtig und schützen Sie sich bei Bedarf, z.B. mit Arbeitshandschuhen.
- Bei nicht ordnungsgemäßer Installation kann das Gerät instabil sein und herabfallen. Befolgen Sie alle Anweisungen des Installationskapitels genau und achten Sie auf eine solide und sichere Befestigung.
- Beachten Sie, dass sich das Gerät durch aufsteigende Hitze beim Kochen stark erwärmen kann. Verhalten Sie sich entsprechend vorsichtig und berühren Sie das Gehäuse und die Fettfilter erst, wenn diese abgekühlt sind.
- Das Licht von LED-Leuchten kann sehr intensiv sein und die Augen schädigen. Vermeiden Sie es, insbesondere für Babies, direkt in die eingeschalteten Leuchten zu blicken.

- Beim Öffnen und Schließen des Geräts besteht Klemmgefahr. Greifen Sie nicht in den Bereich der Scharniere.
- Stellen Sie keine Gegenstände auf das Gerät. Diese können herabfallen und Verletzungen oder Beschädigungen verursachen.
- Im Gerät sind Permanent-Magnete verbaut. Diese können elektronische Implantate (z.B. Herzschrittmacher oder Insulinpumpen) beeinflussen. Halten Sie als Träger solcher Implantate mindestens 10 cm Abstand zum Gerät.

Stromschlaggefahr

- Um Stromschläge und Beschädigungen zu vermeiden, trennen Sie das Gerät während der Installation, Wartung, Innenreinigung oder anderer Arbeiten daran von der Stromversorgung und schalten Sie es vor jeder Außenreinigung aus.
- Prüfen Sie, ob die Technischen Daten auf dem Typenschild des Geräts mit den örtlichen Gegebenheiten kompatibel sind (Angaben mit V und Hz). Ist dies nicht der Fall, bringen Sie das Gerät an die Verkaufsstelle zurück.
Bei Unklarheiten wenden Sie sich an Ihren Stromversorger.
- Das Gerät ist mit einem Erdungsstecker ausgestattet und muss an eine in Übereinstimmung mit allen geltenden Vorschriften installierte und geerdete Steck-

dose angeschlossen werden.

Bei Unsicherheiten wenden Sie sich an eine ausgewiesene Elektrofachkraft.

- Benutzen Sie für den Anschluss keine Mehrfachsteckdosen oder Verlängerungskabel. Diese gewähren nicht die nötige Sicherheit und stellen bei Überlastung ein Brandrisiko dar.
- Um Beschädigungen des Stromkabels und damit verbundene Gefahren zu vermeiden, achten Sie darauf, dass dieses nicht geknickt oder gequetscht wird und nicht mit heißen Oberflächen, scharfen Kanten u.ä. in Berührung kommen kann. Ziehen Sie den Stecker nicht am Kabel aus der Steckdose, sondern greifen Sie ihn direkt.
- Halten Sie das Kabel stets trocken.
- Ist der Stecker nach der Installation nicht mehr zugänglich, stellen Sie sicher, dass für den Stromkreis, in den das Gerät integriert ist, ein leicht zugänglicher geprüfter Trennschalter (Sicherung) mit einem Kontaktabstand von min. 3 mm vorhanden ist, der bei Bedarf eine vollständige Trennung des Geräts vom Stromnetz ermöglicht. Wenden Sie sich ggf. an eine ausgewiesene Elektrofachkraft.
- Um mögliche Stromschläge durch Schleichstrom zu vermeiden, bedienen Sie das Gerät nicht mit nassen oder feuchten Händen und tragen sie während der Bedienung Schuhwerk.

- Der Kontakt von Flüssigkeiten oder Feuchtigkeit mit spannungsführenden Teilen kann einen Kurzschluss oder Stromschlag verursachen.

Verwenden Sie keine Hochdruckreiniger oder Dampfstrahler zur Reinigung des Geräts.

Brandgefahr

- Bei Anschluss eines Abluftschlauchs muss dieser aus hitze- und feuerbeständigem Material sein und ggf. in einem separaten ins Freie führenden Abluftschacht nach außen verlegt bzw. an diesen angeschlossen werden. Er darf durch keine anderen Schächte oder Kamine verlegt werden, um Brandgefahr zu vermeiden.

- Ablagerungen von Öl oder Fett, insbesondere im Filter und Geräteinnenraum, können sich bei Erhitzung schnell entzünden.

Reinigen Sie Gerät und Filter regelmäßig und betreiben Sie das Gerät niemals ohne Fettfilter.

- Benutzen Sie unter der Dunstabzugshaube kein offenes Feuer (z.B. zum Flambieren).

Offene Flammen und die dadurch verursachte aufsteigende Hitze können das Gerät in Brand setzen.

Betreiben Sie Gaskochstellen unter dem Gerät nicht ohne Kochgeschirr, das deren Größe entspricht und regeln Sie die Flamme so, dass sie nicht über den Boden des Kochgeschirrs tritt.

Betreiben Sie Stark- oder Wokbrenner mit mehr als 5kW oder zwei Gaskochstellen gleichzeitig nicht mit größter Flamme länger als 15 Minuten.

- Funkenflug in der Nähe der Haube kann einen Brand verursachen.
Installieren Sie das Gerät nur dann in der Nähe einer Feuerstätte für feste Brennstoffe (z.B. Holz oder Kohle), wenn an dieser eine geschlossene, nicht abnehmbare Abdeckung vorhanden ist.
- Lassen Sie beim Frittieren oder Erhitzen von Ölen und Fetten ihr Kochgut wegen Brandgefahr nie unbeaufsichtigt. Beachten Sie, dass bei mehrfach verwendetem Öl oder Fett das Risiko der Selbstentzündung steigt.
- Im Fall eines Brandes unterbrechen Sie die Stromzufuhr und ersticken Sie die Flammen vorsichtig mit einem Deckel, einer Löschdecke oder Ähnlichem. Löschen Sie brennendes Öl oder Fett nie mit Wasser. Lassen Sie das Gerät nach dem Löschen von einer entsprechend qualifizierten Fachkraft überprüfen.



Ursachen für Beschädigungen und Funktionsbeeinträchtigungen

- Halten Sie bei der Installation die in diesem Handbuch angegebenen Sicherheitsabstände und -anweisungen genau ein, um Beschädigungen z.B. durch Hitzeeinwirkung zu vermeiden.
- Halten Sie das Gerät immer in einem sauberen Zustand, reinigen Sie den Metallfilter und wechseln Sie ggf. den Kohlefilter in den empfohlenen zeitlichen Abständen, um Funktionsbeeinträchtigungen, Schäden und Gefahren durch Ablagerungen von Fetten und Schmutz zu vermeiden.
- Um Beschädigungen der Oberflächen zu vermeiden, benutzen Sie keine aggressiven oder scheuernden Reinigungsmittel und befolgen Sie zur Reinigung und Pflege die Anweisungen im entsprechenden Kapitel.
- Während des Kochens entsteht Feuchtigkeit, was langfristig Beschädigungen von Oberflächen zur Folge haben kann.
Um dies zu vermeiden, schalten Sie das Gerät beim Kochen immer ein.

Hinweise und Symbole

In diesem Handbuch



Warnung vor Gefahren für Personen

Beachten Sie mit diesem Symbol gekennzeichnete Sicherheitshinweise besonders und verhalten Sie sich entsprechend vorsichtig, um Gefahren für Leib und Leben zu vermeiden. Geben Sie diese Warnungen auch an andere Benutzer weiter.



Vorsicht vor Beschädigungen

Befolgen Sie mit diesem Symbol gekennzeichnete Hinweise besonders, um Beschädigungen am Gerät zu vermeiden. Geben Sie auch diese Sicherheitshinweise an alle Benutzer weiter.



Informationen und Tipps

Das Befolgen der mit diesem Symbol versehenen Hinweise liefert Ihnen nützliche Informationen, erleichtert das jeweilige Vorgehen und kann Ihnen manches Problem ersparen.

Hinweis zu Abbildungen

Die Abbildungen in diesem Handbuch dienen Illustrationszwecken und können gelegentlich leicht vom Erscheinungsbild abweichen.

Zu Geräten, Komponenten und Zubehör



EU-Konformität

Das Produkt erfüllt die geltenden EU-Anforderungen hinsichtlich Sicherheit, Umweltschutz und Gesundheitsschutz.



Vorliegende Gebrauchsanweisung beachten

Lesen Sie dieses Handbuch sorgfältig, insbesondere die entsprechenden Abschnitte, bevor Sie das Produkt verwenden und geben Sie die entsprechenden Informationen an andere Benutzer weiter.

Umweltschutz und Entsorgung

Allgemeine Hinweise zur Entsorgung



Keine Entsorgung im Hausmüll (WEEE-Kennzeichnung)

Das Produkt darf nicht als unsortierter Abfall entsorgt werden. Bringen Sie es zur Wiederverwendung und Verwertung eine Sammelstelle für das Recycling von Elektro- und Elektronikgeräte. Trennen Sie hierfür das Netzkabel ab.



Wiederverwertbares Material (Möbiusband)

Trennen Sie die entsprechenden Bestandteile des Produkts nach Sorten vom Restmüll und entsorgen Sie diese gemäß den örtlichen Vorgaben.



Wiederverwertbares Material (Triman-Symbol)

Trennen Sie das Produkt zur Entsorgung entsprechend der begleitenden Sortieranleitung vom Restmüll.

- Unsachgemäße Entsorgung kann die Umwelt und die menschliche Gesundheit gefährden. Indem Sie sicherstellen, dass das Gerät und seine Verpackung ordnungsgemäß entsorgt werden, helfen Sie, mögliche Gefahren zu vermeiden. Dies gilt ggf. auch für die Entsorgung von Altgeräten.
- Die verwendeten Verpackungsmaterialien wurden sorgfältig ausgewählt und sollten recycelt werden, um Rohstoffverbrauch und Abfälle zu reduzieren. Trennen Sie deren Bestandteile nach Sorten und entsorgen Sie diese entsprechend.
- Informationen über aktuelle Entsorgungswege und Recycling erhalten Sie bei den örtlichen Behörden, Ihrem Abfallentsorger oder dem Verkäufer.

Hinweise zum Transport des Geräts

Wenn Sie das Gerät nach dem Auspacken / zu einem späteren Zeitpunkt transportieren müssen, beachten Sie folgende Hinweise, um Beschädigungen zu vermeiden:

- Bewahren Sie die Originalverpackung des Produkts auf und transportieren Sie das Gerät stets in gleicher Weise darin verpackt, wie bei der Lieferung. Halten Sie sich an die darauf angebrachten Kennzeichnungen.

Wenn die Originalverpackung nicht vorhanden ist:

- Sichern Sie alle losen / abnehmbaren Teile, so dass diese sich nicht berühren können.
- Vermeiden Sie Stoßeinwirkungen auf das Gerät und seine Komponenten und treffen Sie bei Bedarf entsprechende Schutzvorkehrungen.
- Achten Sie beim Transport, sowie beim Ablegen auf eine waagerechte Position.

1. Allgemeine Hinweise



Dunstabzugshauben ziehen unangenehme Gerüche und Dämpfe ab und schaffen eine angenehme Raumluft. Dünste und Fettpartikel werden vom Fettfilter aufgenommen. Eine richtig bemessene Dunstabzugshaube verschafft ein angenehmes Raumklima ohne dass Zugluft entsteht und sorgt für eine erträgliche Luftfeuchtigkeit von 40-60%.

1.1 Verpackung und Umwelt



- **Das Verpackungsmaterial (Plastikfolien / -beutel, Styroporsteile usw.) stellt eine Gefahrenquelle für Kinder dar.** Halten Sie es deshalb außerhalb deren Reichweite von Kindern.
- Das Verpackungsmaterial ist in der Regel wiederverwertbar. Beachten Sie bei der Entsorgung die örtlichen Vorschriften und Richtlinien.
- Falls Sie dieses Gerät als Ersatz für ein altes Gerät erworben haben, entsorgen Sie Ihr Altgerät bitte gemäß den gesetzlichen Bestimmungen. Zur Entsorgung muss das Gerät durch Abschneiden des Versorgungskabels untauglich gemacht werden und ist bei den zuständigen Sammelstellen abzugeben.

1.2 Installation



- **Stellen Sie vor der Installation sicher, dass die Abzugshaube während des Transports nicht beschädigt wurde.**
- **Werden die Schrauben und Befestigungselemente nicht entsprechend dieses Handbuchs verwendet oder das Gerät nicht entsprechend der Anleitung befestigt wird, besteht Stromschlaggefahr.**
Nur für die Abzugshaube geeignete Schrauben und Kleinteile verwenden.
- Reinigen Sie die Umgebung vor und nach der Installation gründlich, damit bei der ersten Inbetriebnahme kein Staub oder Bauschutt angesaugt werden kann.
- Installieren Sie das Gerät nur an einer geeigneten Stelle.
- Prüfen Sie die Decke auf die nötige Tragfähigkeit und Belastbarkeit.
- Prüfen Sie den Verlauf von elektrischen und anderen Leitungen auf und in der Wand bzw. Decke, um diese nicht anzubohren.
- **Die Installation, der elektrische Anschluss und die Verbindungen der Abzugsleitungen muss unter Beachtung der Herstellervorschriften und unter Einhaltung der örtlichen Vorschriften ausgeführt werden. Wir empfehlen die Installation durch eine ausgewiesene Fachkraft.**



Allgemeine Hinweise

- Der Hersteller haftet nicht für etwaige Schäden, die durch fehlerhafte Installation, bestimmungswidrigen Gebrauch oder falsche Bedienung verursacht wurden.
- Der min. Sicherheitsabstand zwischen Kochfeld und Dunstabzugshaube beträgt 650 mm. Beachten Sie hierzu auch die Angaben unter „Installation“.
- Falls die Montageanweisungen des Kochfelds (z.B. für eine gasbetriebene Kochmulde) einen größeren Abstand vorschreiben, als in diesem Handbuch angegeben, muss diese Vorgabe befolgt werden. Es sind sämtliche Abluftvorschriften zu beachten.
- Für den Abluftbetrieb verbinden Sie die Haube mit der Abzugsvorrichtung mittels Schlauch oder Rohr aus hitzebeständigem / nicht brennbarem Material mit min. 150 mm Durchmesser. Dessen Verlauf sollte so kurz wie möglich sein. Weiteres siehe entspr. Kapitel.
- Die Abluft darf nicht in einen Rauchabzug (z.B. für Verbrennungen von Gas, Holz usw.) geleitet werden.
- Stellen Sie sicher, dass der Raum ausreichend belüftet ist.
- Falls gleichzeitig mit der Haube nicht-elektrische / Verbrennungsgeräte (z.B. Gasgeräte, Kohleöfen...) benutzt werden, muss für eine ausreichende Belüftung gesorgt werden, um den Rückfluss der Abgase zu verhindern. Hierfür muss die Küche eine direkte Öffnung ins Freie aufweisen. Der Raum-Unterdruck darf 0,04 mbar nicht überschreiten, damit Abgase nicht wieder angesaugt werden. Befragen Sie hierzu den zuständigen Kaminkehrermeister.
- Prüfen Sie den Zustand und die Belastbarkeit der elektrischen Leitungen, bevor sie das Gerät an diese anschließen.
- Versichern Sie sich, dass Ihre Netzspannung den Daten des Typenschildes im Inneren der Haube entspricht.
- Stellen Sie sicher, dass das häusliche Versorgungsnetz korrekt geerdet ist.
- Schließen Sie das Gerät erst an das Stromnetz an, wenn es ordnungsgemäß montiert ist.
- Schließen Sie die Dunstabzugshaube an eine gut zugängliche Standard-Steckdose an.

1.3 Gebrauch

- Kinder ab 8 Jahren und Personen mit eingeschränkten physischen, sensorischen oder physischen Fähigkeiten, mit mangelnden Erfahrungen oder Kenntnissen dürfen das Gerät nur bedienen, wenn sie von einer für ihre Sicherheit verantwortlichen Person beaufsichtigt oder in den sicheren Umgang mit dem Gerät eingewiesen wurden und die damit verbundenen Gefahren verstehen.
- Kinder dürfen nicht mit dem Gerät spielen können.
- Die Reinigung und Wartung darf nicht von Kindern ohne Aufsicht durchgeführt werden.



- **Achtung: Zugängliche Teile des Gerätes können bei gleichzeitiger Verwendung mit Kochgeräten heiß werden.**
- Die Abzugshaube wurde ausschließlich für den häuslichen Gebrauch entwickelt, um Kochdünste zu beseitigen und so eine angenehme Raumluft zu schaffen. Die Haube darf nur für die ihr zugeordneten Zwecke benutzt werden.

- **Abluftbetrieb**
Die Abluft wird über das Abluftrohr ins Freie abgegeben. Zu diesem Zweck muss Ihr Haus über einen Abluftschacht oder eine Abluftrohrleitung verfügen, die ins Freie führt.
- **Umluftbetrieb**
Um die beim Kochen entstehenden Gerüche zurückzuhalten, wird der Luftstrom durch einen Aktivkohlefilter gefiltert und in den Raum zurück geleitet.
- Bei Verwendung der Haube im Umluftbetrieb ist es unbedenklich, nicht-elektrische Geräte gleichzeitig zu betreiben.
- Sowohl für Abluft- als auch für Umluftbetrieb wird empfohlen, das Gerät kurze Zeit vor dem Kochen einzuschalten und noch 5 bis 10 Minuten danach laufen zu lassen, um die Raumluft von verbleibenden Dünsten und Gerüchen zu befreien.
- Der Fettfilter muss während des Betriebs immer eingesetzt sein, da sich sonst Fettrückstände im Inneren der Haube und im Abluftsystem ansammeln können.
- Stellen Sie die Leistungsstufe je nach der abzusaugenden Rauch- oder Dampfmenge ein.

Allgemeine Hinweise

- Unter der eingeschalteten Haube dürfen keine offenen Flammen benutzt werden. Sie könnten den/die Filter oder Geräteteile beschädigen oder gar einen Brand auslösen. Achten Sie z.B. bei Gasherden darauf, dass die Kochstellen nicht ohne Kochgeschirr betrieben werden und regulieren Sie Flamme so, dass sie nicht über den Boden des Kochgeschirrs hinausreicht.
- Flambieren Sie niemals unter der Haube: Brandgefahr!
- Frittieren oder das Erhitzen von Ölen und Fetten unter der Dunstabzugshaube darf wegen Brandgefahr nur unter ständiger Beobachtung geschehen.

Hinweis: Bei mehrfach verwendetem Öl steigt das Risiko der Selbstentzündung.

1.4 Instandhaltung

Eine konstante Instandhaltung ist notwendig um den einwandfreien Betrieb und optimale Leistung der Dunstabzugshaube zu gewährleisten:



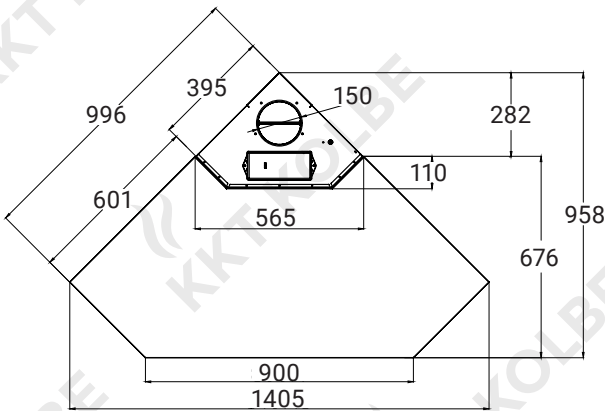
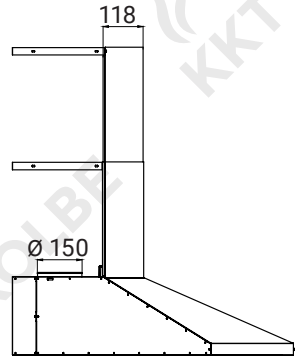
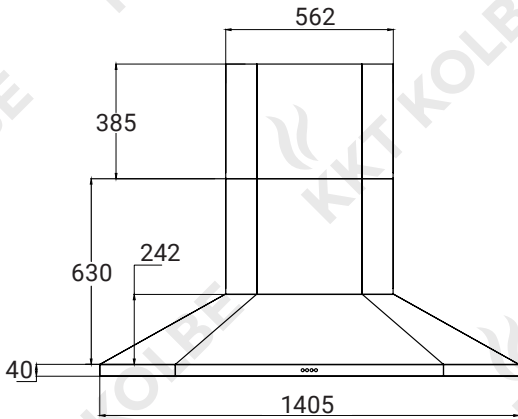
- **Wenn die Reinigung nicht nach den Anweisungen durchgeführt wird, besteht Brandgefahr!**
- **Vor Reinigungs- oder Wartungsarbeiten am Gerät, muss dieses ausgeschaltet oder vom Stromnetz getrennt werden.**
- Reinigen Sie die Haube regelmäßig mit einem feuchten Lappen und einem neutralen Reinigungsmittel. Weiteres siehe entspr. Kapitel.
- Reinigen bzw. wechseln Sie die Filter stets nach den angegebenen Intervallen (Brandgefahr!):
- Die Fettfilter sind alle 2 Monate oder bei intensiver Nutzung öfter zu reinigen.
- Der Aktivkohlefilter ist weder waschbar, noch regenerierbar und muss bei normalem Betrieb zirka alle 9-12 Monate oder auch öfter ausgewechselt werden, je nach Intensität des Gebrauchs.
- Schadhafte Kabel müssen durch den Hersteller oder vom Kundendienst ausgewechselt werden, um jedes Risiko auszuschließen.

2. Beschreibung der Dunstabzugshaube

2.1 Lieferumfang

- 1 Haubenkörper
komplett mit Steuerungen, Beleuchtung, Ventilatoreinheit, Filter
- 2 Teleskop-Abluftschacht - Elemente
- 1 Haubenkörper-Halterung
- 1 Haltebügel für unteres Schacht-Element
- 1 Haltebügel für oberes Schacht-Element
- 12 Schrauben 4 x 30 mm
- 4 Schrauben 4 x 8 mm
- 12 Gummi-Dübel $\varnothing 8 \times \varnothing 6$ mm
- 1 Verlängerungsschlauch
- 1 Benutzerhandbuch

2.2 Abmessungen



Beschreibung der Dunstabzugshaube

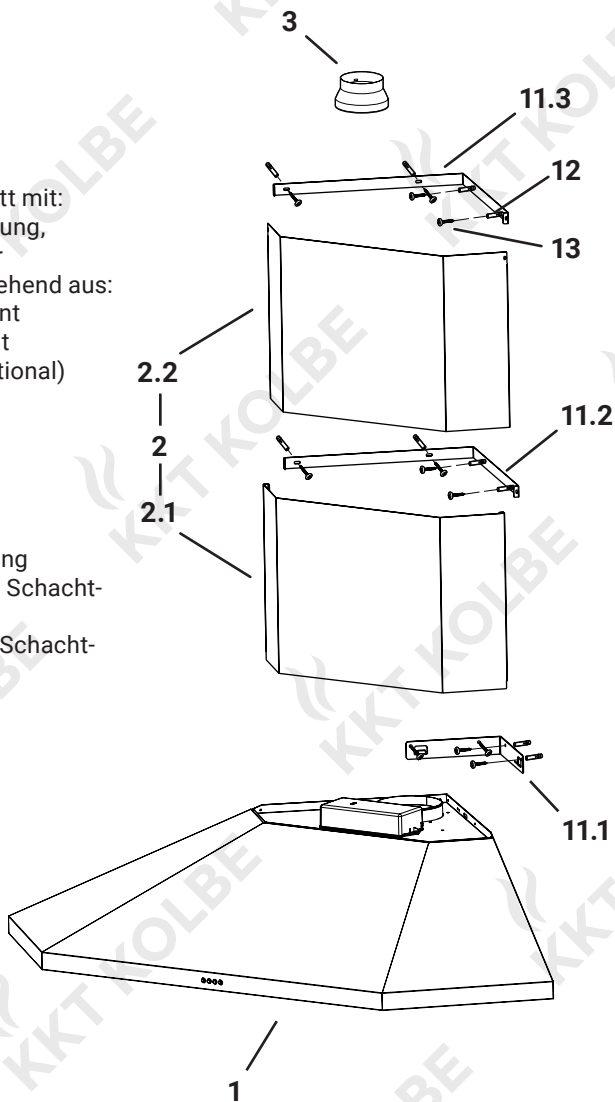
2.2 Komponenten

Produkt - Komponenten

- 1 1x Haubenkörper komplett mit:
Steuerungen, Beleuchtung,
Ventilatoreinheit, Filter
- 2 1x Teleskopschacht, bestehend aus:
 - 2.1 1x Unteres Schachtelement
 - 2.2 1x Oberer Schachtelement
- 3 1x Reduktionsflansch (optional)
Ø 150-120 mm

Installations - Komponenten

- 11.1 1x Haubenkörper-Halterung
- 11.2 1x Haltebügel für unteres Schachtelement
- 11.3 1x Haltebügel für oberes Schachtelement
- 12 12x Expansionsdübel
- 13 12x Schrauben 4x30



3. Installation

3.1 Vorbereiten der Wandmontage

Mindestabstand des Haubenkörpers:

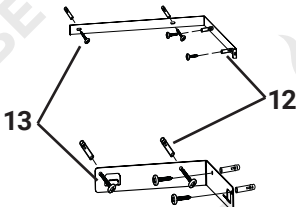
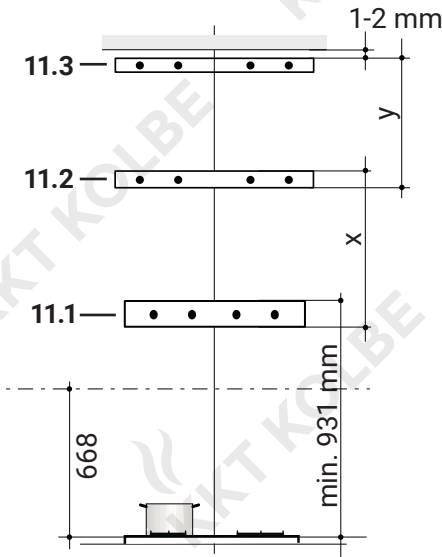
zu Glaskeramik- und Gusskochplatten
65 cm.

zu Gaskochfeld **70 cm.**

zu Kohle- / Öl- / Holzfeuerung **85 cm.**



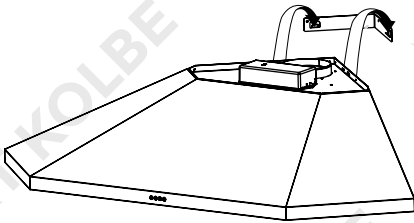
- **Kanten und innen liegende Bauteile können scharfkantig sein und Verletzungen verursachen. Verhalten Sie sich bei der Montage entsprechend vorsichtig und schützen Sie sich bei Bedarf z.B. mit Arbeitshandschuhen.**



- Die Oberkante der Haubenkörper-Halterung (11.1) min. 931 mm oberhalb des Kochfeldes anlegen und die Mitte der Löcher der Halterung kennzeichnen.
- Die Oberkante des kleinen Haltebügels (11.2) X mm oberhalb der Unterkante der Halterung (11.1) anlegen (X = Höhe des oberen Schacht-elements). Die Mitte der Löcher des Bügels kennzeichnen.
- Die Oberkante des großen Haltebügels (11.3) 1-2 mm unterhalb der Decke bzw. der oberen Begrenzung anlegen. Der Abstand (y) zur Unterkante des kleinen Bügels (11.2) darf dabei die Höhe des oberen Schacht-elements nicht überschreiten.
- Die gekennzeichneten Punkte mit einem Bohrer \varnothing 8 mm bohren.
- Die Dübel (12) in die Bohrungen stecken und die Bügel und die Haubenkörper-Halterung (11.1, 11.2, 11.3) mit Hilfe der Schrauben (13) an der Wand befestigen.

3.2 Montage des Haubenkörpers

- Den Haubenkörper auf Höhe der Haubenkörper-Halterung (11.1) anheben.
- Die Metallhaken der Haubenkörper-Halterung (11.1) in die länglichen Aussparungen an der hinteren Oberkante des Haubenkörpers einführen und einhaken.
- Den Haubenkörper langsam absenken und an die Wand hängen.



3.3 Anschlussmöglichkeiten

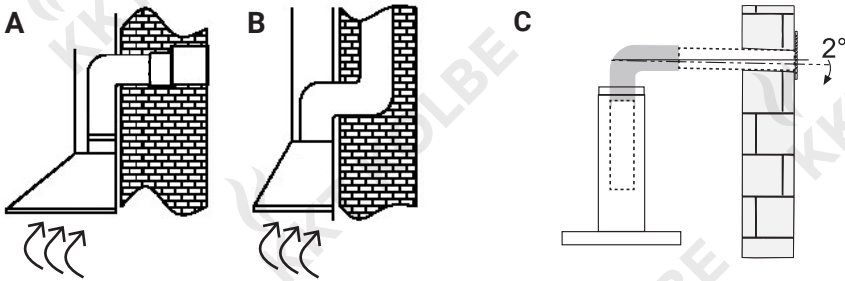
Anschluss für den Umluftbetrieb (mit Abluft zurück in den Raum)

- Kontrollieren Sie, ob der Aktivkohle-Geruchsfilter eingesetzt ist. (Für die Montage des Aktivkohlefilters siehe Abschnitt 6.3)

Anschluss für den Abluftbetrieb (mit Abluft ins Freie)

- Bei Abluftbetrieb kann die Haube vom Installateur wahlweise mittels Rohr oder Schlauch (\varnothing 150 oder 120 mm) an die Außenrohrleitung angeschlossen werden. Bitte beachten Sie hierzu das Kapitel „Informationen zur Abluftleitung“.
- Bei Verwendung eines Anschlussrohres \varnothing 120 den Reduzierflansch (3, optional) am Luftaustritt anbringen.
- Das Rohr mit geeigneten Rohrschellen fixieren. Das hierzu erforderliche Material wird nicht mitgeliefert.
- Eventuell vorhandene Aktivkohlefilter entnehmen. Diese sind nur für den Gebrauch der Haube im Umluftbetrieb geeignet.

3.4 Informationen zur Abluftleitung



A: Abluft ins Freie

B: Abluft über Luftschacht/Kamin

- Der Durchmesser der Abluftleitung sollte nicht kleiner als 150 mm sein da sonst mit höherem Laufgeräusch oder verringerter Absaugleistung zu rechnen ist.
- Die Abluftleitung sollte möglichst kurz und geradlinig sein. Verwenden oder formen Sie nur Bögen mit grossen Radien. Kleine Radien vermindern die Luftleistung der Abzugshaube.
- Verwenden Sie als Abluftleitung nur glatte Rohre oder flexible Abluftschläuche aus nichtbrennbarem Material.
- Wird eine Rückstauklappe benutzt oder ist eine vorgesehen, prüfen Sie, ob diese sich nach der Installation des Abluftschlauches frei öffnen und schließen kann.

- Bei waagerechtem Verlegen der Abluftleitung muss ein Mindestgefälle von 1 cm je Meter bzw. ein Neigungswinkel von 2° eingehalten werden. (**Abb. C**) Es könnte sonst Kondenswasser in den Motor der Haube laufen.
- Wird die Abluft in einen Abluftkanal geführt, muss das Ende des Einführstutzens in Strömungsrichtung gelenkt werden.
- Der Abluftschlauch darf nicht gemeinsam mit Gasrohren, Heißluftrohren etc. durch einen Schacht geführt werden.
- Wird die Abluftleitung durch kühle Räume, Dachböden usw. verlegt, kann ein starkes Temperaturgefälle innerhalb der Leitungsbereiche auftreten. Es ist mit Schwitz- oder Kondenswasser zu rechnen, was eine Isolation der Abluftleitung erforderlich macht und unter Umständen auch eine Kondenswassersperre (in vielen Baumärkten erhältlich).

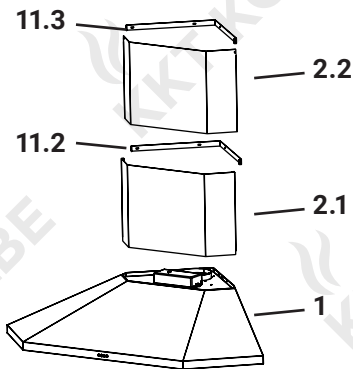
3.5 Montage des Schachtes

Unteres Schachtelement

- Die Unterkante des unteren Schachtelements (2.1) in die entsprechende Fuge auf der Oberseite des Haubenkörpers (1) einführen.
- Die Bohrlöcher an den oberen hinteren Ecken des Schachtelements (2.1) auf die seitlichen Bohrlöcher des kleinen Haltebügels (11.2) setzen und mit den mitgelieferten Schrauben fixieren.

Oberer Schacht

- Die beiden Seiten des oberen Schachtelements (2.2) leicht auseinander drücken und über das untere Schachtelement (2.1) setzen.
- Die Bohrlöcher an den oberen hinteren Ecken des Schachtelements auf die seitlichen Bohrlöcher des großen Haltebügels (11.3) setzen und mit den mitgelieferten Schrauben fixieren.



3.6 Elektroanschluss

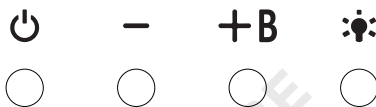


- **Vor dem Anschließen der Haube ist zu prüfen, ob die Netzspannung mit der auf dem Typenschild an der Innenseite der Haube angegebenen übereinstimmt.**
- **Überprüfen Sie, ob die Hausstromversorgung eine ausreichende Erdung gewährleistet.**
- **Schließen Sie das Gerät erst dann an die Stromversorgung an, wenn es ordnungsgemäß installiert ist.**
- Bei Anschluss der Haube an das Stromnetz muss ein zweipoliger Schalter mit einem Öffnungsweg von mindestens 3 mm zwischengeschaltet werden.

3.7 Vor der Benutzung


- Reinigen Sie die Umgebung nach der Installation gründlich, damit bei der ersten Inbetriebnahme kein Staub oder Bauschutt angesaugt werden kann.

4. Bedienung des Gerätes





Nach dem Anschließen piept das Gerät und die Hintergrundbeleuchtung der Tasten leuchtet kurz auf. Daraufhin begibt sich das Gerät in den Standby-Modus.

Licht an / aus

Mit der Taste  können Sie in jedem Modus / Betriebszustand die Beleuchtung der Haube ein und aus schalten.

Ein / Aus



Drücken Sie die Taste  im Standby-Modus, um das Gerät einzuschalten. Die Hintergrundbeleuchtung der Tasten zeigt den Betriebsmodus an und das Gerät beginnt zu arbeiten.


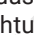
Im Betriebsmodus können Sie durch kurzes Drücken der Taste den Betrieb unterbrechen (Taste  bleibt beleuchtet) und durch Gedrückthalten das Gerät ausschalten (alle Tastenbeleuchtungen aus).

Leistungsstufe einstellen


Das Gerät verfügt über drei Leistungsstufen und eine Hochleistungsstufe (Booster).

Nach dem Einschalten beginnt der Betrieb auf der ersten Leistungsstufe.


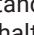
Benutzen Sie nun die Taste  um die Leistung zu erhöhen und die Taste , um sie zu verringern.


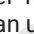
Das Blinken der Tastenbeleuchtung  und  zeigt dabei den Status an:
Stufe 1: 2 Sek.-Frequenz
Stufe 2: 1,5 Sek.-Frequenz
Stufe 3: 1 Sek.-Frequenz

B Booster (Hochleistungsstufe)

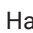

Um den Booster zu aktivieren, halten Sie die Taste  während des Betriebs für kurze Zeit gedrückt.




Das Gerät arbeitet daraufhin auf der maximalen Leistungsstufe.

Die Tastenbeleuchtung von  und  blinkt mit 0,5 Sek. Frequenz.



Um den Booster zu deaktivieren, drücken Sie die Taste  oder .

5Minuten-Timer / Abschaltautomatik

Halten die Tasten  und  während des Betriebs gleichzeitig gedrückt, wird die 5min.-Abschaltautomatik aktiviert:

Die Beleuchtung der Taste  blinkt und die Tasten  und  leuchten.

Nach 5 Minuten ertönt ein Piepen und das Gerät begibt sich automatisch in den Standby-Modus.

Durch erneutes gleichzeitiges Gedrückthalten der Tasten  und  während des Countdowns können Sie den 5Minuten-Timer deaktivieren.

5. Problembehebung

5.1 Was zu tun ist, wenn ...

... der Motor nicht funktioniert

- Liegt ein Stromausfall vor?
- Steckt der Stecker richtig in der Steckdose?
- Ist die Sicherung durchgebrannt??

... die Leistung der Haube vermindert / das Betriebsgeräusch erhöht ist:

- Ist der Abstand zwischen Haube und Kochfeld zu groß? (siehe entspr. Kapitel)
- Ist die Größe der Abluftleitung ausreichend? (siehe entspr. Kapitel)
- Ist der Abluftkanal verstopft?
- Ist der Mauerkasten mit einem Fliegengitter versehen? Dieses ggf. bitte entfernen.
- Wenn die äußere Abdeckplatte feste, sehr schräge Lamellen hat, ersetzen Sie diese durch eine mit beweglichen Lamellen, falls sich das Problem dadurch löst.
- Ist/sind der/die Filter sauber?
- Wurde der/die Kohlefilter vor über sechs Monaten eingesetzt? Dann sollten Sie diese/n bitte wechseln.
- Wird die der Küche entnommene Luft durch genügend frische Luft ausgeglichen, damit sich im Raum kein Unterdruck aufbaut?
- Entsteht übermäßige Zugluft durch offene Türen oder Fenster?

... die Beleuchtung nicht funktioniert:

- Muss die Lampe ersetzt werden?
- Wurde die Lampe richtig montiert und sitzt sie richtig in der Fassung?
- Besteht die Stromverbindung?

... das Gerät vibriert oder instabil ist:

- Ist der Motor fest montiert?
- Sind Gerät und Halterungen korrekt montiert und richtig festgezogen?



Wenn diese Prüfungen den Fehler nicht beheben, liegt möglicherweise ein ernsthafteres Problem vor.

Versuchen Sie unter keinen Umständen die elektronischen/elektrischen Komponenten im Gerät zu reparieren.

Wenden Sie sich an den Kundendienst.

5.2 Kundendienst

Bei technischen Fragen zu Ihrem Gerät wenden Sie sich bitte an:

KKT KOLBE Kundendienst

Tel. 09502 667930

Mail: info@kolbe.de

www: www.kolbe.de

→ Weitere Daten und Dokumente finden Sie auf unserer Website unter *Fragen & Antworten*.

6. Reinigung und Pflege



- **Vor Wartungs- und Reinigungsarbeiten ist die Stromzufuhr der Haube zu unterbrechen.**
- **Die Nichtbeachtung der Wartungs- und Reinigungshinweise kann zu einer Brandgefahr durch Fettablagerungen führen.**
- Fettverschmutzte oder mit Schmutzpartikeln verstopfte Filter beeinträchtigen die Funktion des Gerätes erheblich. Sie können auch unangenehme Gerüche verbreiten und sogar Feuer fangen.
- Achten Sie insbesondere bei der Reinigung des Bereichs um das Bedienfeld darauf, dass keine Feuchtigkeit in die Elektronik gelangt.
- Verwenden Sie keine Dampfreiniger.

6.1 Reinigung des Edelstahlgehäuses

- Reinigen Sie die Haube mit einem feuchten Tuch und einem neutralen Reinigungsmittel. Wir empfehlen handelsüblichen Edelstahlreiniger. **Aggressive Reigungsmittel, wie Scheuermittel oder Essigreiniger beschädigen die Oberfläche!**
- Wischen Sie die Haube gut trocken.
- Die Behandlung mit einem Edelstahlkonservierungsmittel wird empfohlen, um eine schnelle Wiederverschmutzung zu vermeiden.



- **Verwenden Sie niemals Edelstahl-Reinigungsmittel in der Nähe der Bedienelemente.**

6.2 Reinigen der Metallfettfilter

- Die Filter müssen alle 2 Monate oder bei starker Beanspruchung auch häufiger gereinigt werden.
- Entfernen Sie die Filter einzeln, indem Sie den Drücker zurückschieben und den Filter nach unten ziehen.



- Die Metallfettfilter in heißem Spülwasser einweichen, dann mit einer weichen Bürste reinigen und anschließend mit heißem Wasser gut abbrausen. Eventuell den Vorgang wiederholen.
- Die Metallfettfilter können auch in der Geschirrspülmaschine bei einem Normalprogramm mit 55 °C gereinigt werden. Um Ablagerungen von Fett am Geschirr bzw. Speiseresten im Metallgewebe zu vermeiden, sollten die Metallfilter separat von Geschirr und Gläsern gereinigt werden.
- Stark verschmutzte Metallfettfilter sollten vorher gut in heißem Spülwasser eingeweicht werden.

Reinigung und Pflege

- Lassen Sie den Filter gründlich trocknen und setzen Sie ihn vorsichtig in die Dunstabzugshaube ein.
- Bei der Remontage ist darauf zu achten, dass sich der Griff auf der sichtbaren Außenseite befindet.



- **Achten Sie bei der Reinigung der Metallfettfilter darauf, sie nicht zu verbiegen und das Gewebe nicht zu beschädigen.**
- **Vermeiden Sie alkalische Reinigungsmittel (ph-Wert über 7).**
- **Häufige Reinigung oder der Einsatz aggressiver Reinigungsmittel können zu Farbveränderungen der Metalloberfläche führen. Diese haben keinen Einfluss auf die Filterfunktion und sind kein Reklamationsgrund.**

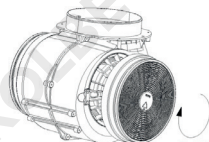
6.3 Auswechseln / Montage des Aktivkohlefilter



Original-Aktivkohlefilter für dieses Modell: **K606** (nicht im Lieferumfang enthalten)

- Dieser Filter kann weder gewaschen noch wiederverwendet werden und ist alle 9-12 Betriebsmonate bzw. bei starker Beanspruchung häufiger auszutauschen.

- Metallfettfilter entfernen.
- Ggf. vorhande Aktivkohlefilter durch Drehen (i.d.R. gegen den Uhrzeigersinn) vom Motor entfernen.
- Der Aktivkohlefilter in zwei Teilen rechts und links auf den Motor drehen (i.d.R. im Uhrzeigersinn). Die Zähne müssen dabei der Drehrichtung der jeweiligen entsprechen.



- Metallfettfilter wieder einsetzen.

6.4 Wechseln der Beleuchtung



- Die LED-Beleuchtung darf nur von einer hierfür qualifizierten Person repariert oder gewechselt werden.
- **Hierfür ist das Gerät von der Stromversorgung zu trennen.**
- **Achten Sie beim Auswechseln darauf, dass die neue Lampe keine höhere Wattleistung als die Originallampe Ihres Geräts hat.**
- Stellen Sie vor dem Anschließen der Haube sicher, dass die auf dem Typenschild angegebene Spannung (V) mit Ihrer Versorgungsspannung übereinstimmt.

7. Technische Daten

Herstellername	KKT KOLBE
Modell	ANGOLO 106 ED
Typ	Wandhaube
Anschluss	Abluft oder Umluft
Anzahl der Leistungsstufen	4
Beleuchtungsform	LED
Energieverbrauch Beleuchtung	3 x 1,5 W
Anzahl der Fettfilter	2
Optionaler Kohlefilter	K606
Energieeffizienzklasse	A+
Beleuchtungseffizienzklasse	A
Fluiddynamische Effizienzklasse	A
Fettabscheidegrad	D
maximaler Schalleistungspegel	68 dB
Luftstrom, Schalleistungspegel (gerundet) nach Leistungsstufen	Stufe 1: 340,9 m ³ /h, 52 dB Stufe 2: 434,6 m ³ /h, 58 dB Stufe 3: 557,1 m ³ /h, 63 dB Stufe 4: 638,5 m ³ /h, 68 dB
Durchschnittliche Beleuchtungsintensität auf der Kochoberfläche	175 lx
Leistung	74,5 W
Gemessene Leistungsaufnahme im Bereitschaftszustand	-
Gemessene Leistungsaufnahme im ausgeschalteten Zustand	0,39 W
Elektrische Leistung auf energieeffizientester Stufe	35,8 W
Spannung	220 – 240 V / 50 Hz
Abmessung (B × T × H)	900 × 1000 × 1062 mm
Durchmesser Abluftstutzen	150 mm
Kabellänge	1,4 m
Gewicht	18,7 kg

Hinweis zur EG – Konformitätserklärung

**Produktbezeichnung:**

ANGOLO 106 ED
Dunstabzugshaube

Hersteller / Inverkehrbringer:

KKT KOLBE Küchentechnik
GmbH & Co. KG
Ohmstraße 17
D-96175 Pettstadt
www.kolbe.de
info@kolbe.de

Für das in diesem Handbuch beschriebene Produkt liegt die entsprechende EG - Konformitätserklärung vor.

Einige der relevanten Unterlagen können auf unserer Website unter der entsprechenden Produktseite eingesehen und heruntergeladen werden.

Die vollständigen Dokumente erhalten Sie gerne auf schriftliche Anfrage über die nebenstehende Kontaktadresse.

Jan Kolbe
Leiter Produktmanagement

8. KKT KOLBE Gewährleistung

Zur Inanspruchnahme von Gewährleistungen ist in jedem Fall die Vorlage des Kaufbelegs erforderlich.

Für unsere KKT KOLBE - Geräte leisten wir unabhängig von den Verpflichtungen des Händlers aus dem Kaufvertrag gegenüber dem Endabnehmer unter den nachstehenden Bedingungen Gewährleistung:

Die Gewährleistung erstreckt sich auf die unentgeltliche Instandsetzung des Geräts bzw. der beanstandeten Teile. Anspruch auf kostenlosen Ersatz besteht nur für solche Teile, die Fehler im Werkstoff und in der Verarbeitung aufweisen. Übernommen werden dabei sämtliche direkten Lohn- und Materialkosten, die zur Beseitigung dieses Mangels anfallen. Weitergehende Ansprüche sind ausgeschlossen.

1. Die Gewährleistung beträgt 24 Monate und beginnt mit dem Zeitpunkt der Übergabe, der durch Rechnung oder Lieferschein nachzuweisen ist. Ab dem 13. Monat hat der Käufer die Beweispflicht, dass der Mangel schon bei Auslieferung vorhanden war. Es ist Nachweis zu erbringen, dass das Gerät von einem Fachmann ordnungsgemäß eingebaut und abgeschlossen wurde. Ohne diesen Nachweis kann KKT KOLBE die Gewährleistung ablehnen.
2. Innerhalb der Gewährleistung werden alle Funktionsfehler, die trotz vorschriftsmäßigem Anschluss, sachgemäßer Behandlung und Beachtung der gültigen KKT KOLBE-Einbauvorschriften und Betriebsanleitungen nachweisbar auf Fabrikations- oder Materialfehler zurückzuführen sind, durch unseren Kundendienst beseitigt. Emaille- und Lackschäden werden nur dann von dieser Werksgarantie erfasst, wenn sie innerhalb von 1 Woche nach Übergabe des KKT KOLBE Geräts angezeigt werden. Transportschäden müssen entsprechend den Bedingungen des Transporteurs gegen den Transporteur geltend gemacht werden. Montierte Ware gilt als einwandfrei angenommen. Beschädigungen und optische Mängel können nach Montage nicht mehr beanstandet werden.
3. Durch Inanspruchnahme der Gewährleistung verlängert sich die Gewährleistungszeit weder für das Gerät noch für neu eingebaute Teile. Ausgewechselte Teile gehen in unser Eigentum über.
4. Über Ort, Art und Umfang der durchzuführenden Reparatur oder über einen Austausch des Geräts entscheidet KKT KOLBE nach Ermessen. Soweit nicht anders vereinbart, ist unsere Kundendienstzentrale zu benachrichtigen. Die Reparatur erfolgt ausschließlich in unserer Kundendienstwerkstatt. Während der ersten 12 Monate trägt KKT KOLBE die Kosten für Rückholung, Reparatur und Rückversand. Montagekosten werden in Höhe von max. 49 € übernommen, abweichende Kosten müssen vorher genehmigt werden. Ab dem 13. Monat liegt dies im Ermessen von KKT KOLBE.
5. Die für die Reparatur erforderlichen Ersatzteile und die anfallende Arbeitszeit werden nicht berechnet.
6. Wir haften nicht für Schäden und Mängel an Geräten und deren Teile, die verursacht wurden durch:
 - Äußere chemische oder physikalische Einwirkungen bei Transport, Lagerung, Aufstellung und Benutzung (z.B. Schäden durch Abschrecken mit Wasser, überlaufende Speisen, Kondenswasser, Überhitzung). Haarrissbildung bei emaillierten oder kachelglasierten Teilen ist kein Qualitätsmangel.
 - Falsche oder nicht sachgemäße Bedienung / Anschluss und ggf. daraus entstandener Kurzschluss oder Beladung. Falscher Querschnitt der Abluftleitung.
 - Nichtbeachtung unserer Aufstellungs- und Bedienungsanleitung, der jeweils geltenden baurechtlichen allgemeinen und örtlichen Vorschriften der zuständigen Behörden, Elektrizitätsversorgungsunternehmen.
 - Ungewöhnlichen Spannungsschwankungen gegenüber der Nennspannung bei Elektrogeräten.
 - Falsche Bedienung und Überlastung und dadurch verursachter Überhitzung der Geräte, unsachgemäßer Behandlung, ungenügender Pflege, unzureichender Reinigung der Geräte oder ihrer Teile; Verwendung ungeeigneter Reinigungsmittel (siehe Bedienungsanleitung).
 - Rostbildung im Innenraum des Geräts (weil z.B. Lebensmittel im Ofen gelagert wurden) durch Feuchtigkeit.
7. Wir haften nicht für mittelbare und unmittelbare Schäden, die durch die Geräte verursacht werden. Dazu gehören auch Raumverschmutzungen, die durch Zersetzungsprodukte organischer Staubanteile hervorgerufen werden und deren Pyrolyseprodukte sich als dunkler Belag auf Tapeten, Möbeln, Textilien und Ofenteilen niederschlagen können.

Fällt die Beseitigung eines Mangels nicht unter unsere Gewährleistung, dann hat der Endabnehmer für die Kosten des Monteurbesuches und der Instandsetzung aufzukommen.

Die KKT KOLBE Küchentechnik GmbH & Co. KG übernimmt nur in Deutschland oder Österreich Gewährleistung für ihre Produkte. In anderen Ländern wenden Sie sich bitte an den Verkäufer.

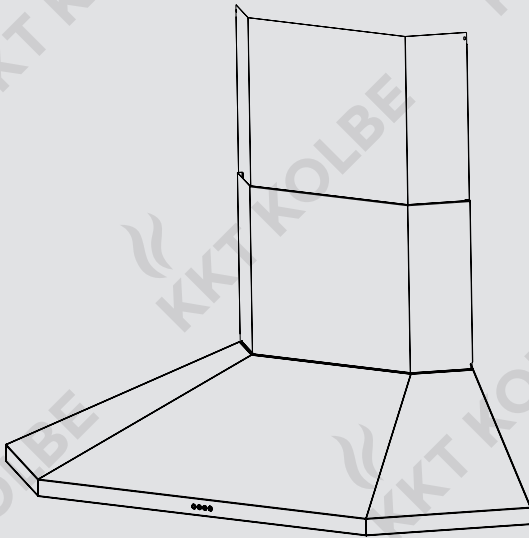
User's manual

for your cooker hood

Model:

ANGOLO 106 ED

PROFI
LINE



Thank you!

Thank you for your confidence and congratulations on the purchase of your new cooker hood.

Read this manual thoroughly, before unpacking the appliance. It contains important information about safe installation, use and maintenance, as well as important warnings about the use of your appliance.

Mark the passages that are important for you, keep the manual so that you can refer to it at any time and also pass it on to other users.

In view of the constant further development, we reserve the right to make any necessary modifications to the appliance and/or the manual in order to better meet the requirements of user-friendliness, user protection and the current technical standard.

You can always find the latest version of your user's manual on the corresponding product page or in the "Questions & Answers" section of our online shop at www.kolbe.de.

Our appliances are not intended for commercial use. They are designed for household use.

For commercial use, the warranty is reduced by 50%.

You have chosen a good appliance that will serve you for many years with proper operation and care.

Should you have any complaints despite our thorough quality control, please contact our in-house customer service.

They will be happy to help you.

For a smooth process in the event of any queries, we recommend that you note the 20-digit serial number of your product in the field below.

Your KKT KOLBE Team

Serial number of my appliance:

User's guide

Cooker hood, model ANGOL0106ED

Version 1.0

© KKT KOLBE Küchentechnik GmbH & Co. KG

KKT KOLBE is a registered trademark.

Table of content

Overview

Important safety instructions	38
Notes and icons	47
1. General hints	50
1.1 Packaging and environment	
1.2 Installation	
1.3 Use	
1.4 Maintenance	
2. Characteristics of the hood	54
2.1 Scope of delivery	
2.2 Dimensions	
2.3 Components	
3. Installation	57
3.1 Preparation of wall mounting	
3.2 Fitting the hood canopy	
3.3 Connections	
3.4 Informations on air flow	
3.5 Chimney assembly	
3.6 Electrical connection	
3.7 Before use	
4. Operation the appliance	61
5. Troubleshooting	62
5.1 What to do if ...	
5.2 Customer service	
6. Care and cleaning	63
6.1 Cleaning the stainless steel casing	
6.2 Cleaning the metal grease filters	
6.3 Replacing / Mounting the activated carbon filter	
6.4 Changing the lamp	
7. Technical data / Note on the declaration of conformity	65



Important Safety Instructions

This manual is the basis for handling the appliance. Read and follow the instructions carefully before installing and operating the appliance.

The manufacturer is not responsible for any injury, damage or problems caused by failure to follow the instructions, incorrect installation or improper handling.



Intended use

To avoid injury or damage and to ensure trouble-free operation of the appliance, follow the instructions below:

- Keep young children away from the appliance. Children from the age of 8 or persons with reduced physical, sensory or mental capabilities, lack of experience or knowledge may only use the appliance if they are supervised by a person responsible for their safety or have been instructed by him/her regarding the safe use of the appliance and have understood the resulting dangers.
- Do not allow children to play with the appliance, its components or near the appliance.

- The appliance is designed for private use in a domestic environment and is intended for extracting cooking vapours produced during food preparation. Use it only for its intended purpose.

In case of commercial use, the warranty is reduced by 50 %.

- This appliance is intended for use up to a maximum altitude of 2000 metres above sea level.
- The appliance is not intended for operation via a separate remote control or operation via an external timer.
- Unused appliances are a safety hazard. Do not leave the appliance switched on unused and disconnect it from the power supply if you are not going to use it for a long period of time.



Important warnings

Danger to life and injury

- This appliance should be installed, connected and earthed by a suitably qualified professional in accordance with current regulations to ensure the necessary safety.
The installer is responsible for the proper functioning on site.
- Keep all packaging materials, assembly accessories and small parts out of the reach of children and pets! These can be very dangerous if, for example, they are pulled over the head or swallowed.
- In the event of a defect or damage, do not use the appliance. Disconnect it from the power supply immediately and contact customer service or appropriately qualified personnel.
- Repairs, replacement of the mains cable and maintenance of the appliance are dangerous for unqualified persons and may only be carried out by a suitably qualified specialist.
Never attempt to make changes to the appliance, its cable or the mains plug yourself and do not disassemble it. Only open the housing if this is described in the context of assembly and cleaning.

- If the cooker hood and room air-dependent fireplaces or appliances are operated simultaneously with exhaust air, insufficient supply air can cause a negative pressure, drawing smoke and toxic combustion gases from chimneys or exhaust air shafts back into the living rooms.

In this case there is a danger to life!

Always ensure that there is a sufficient supply of fresh air when the cooker bonnet is in exhaust air mode. Follow the instructions in the installation chapter.

- Edges and components can be sharp-edged and cause injuries. Exercise appropriate caution during installation and protect yourself if necessary, e.g. with work gloves.
- If not installed properly, the appliance may be unstable and fall down. Follow all the instructions in the installation chapter carefully and make sure the mounting is solid and secure.
- Note that the appliance can heat up considerably due to rising heat during cooking. Be careful and do not touch the housing and the grease filters until they have cooled down.
- The light from LED luminaires can be very intense and can damage the eyes. Avoid looking directly into the switched-on luminaires, especially for babies.

- When opening and closing the appliance, there is a risk of pinching. Do not reach into the area of the hinges.
- Do not place any objects on the appliance. These may fall and cause injury or damage.
- Permanent magnets are built into the appliance. These can affect electronic implants (e.g. pacemakers or insulin pumps). If you have such implants, keep at least 10 cm away from the appliance.

Risk of electric shock

- To avoid electric shock and damage, disconnect the appliance from the power supply during installation, maintenance, internal cleaning or other work on it and switch it off before any external cleaning.
- Check whether the technical data on the type plate of the appliance are compatible with the local conditions (specifications with V and Hz). If this is not the case, return the appliance to the point of sale. If you are unsure, contact your electricity supplier.
- The appliance is fitted with a grounding plug and must be connected to a grounded outlet installed in accordance with all applicable codes. If you are unsure, consult a qualified electrician.

- Do not use multiple sockets or extension cables for the connection. These do not provide the necessary safety and pose a fire risk if overloaded.
- To avoid damage to the power cable and associated hazards, make sure that it is not bent or crushed and cannot come into contact with hot surfaces, sharp edges or similar.
Do not pull the plug out of the socket by the cable, but grasp it directly.
- Always keep the cable dry.
- If the plug is no longer accessible after installation, ensure that there is an easily accessible tested disconnecter (fuse) with a contact gap of min. 3 mm for the circuit in which the appliance is integrated, which allows the appliance to be completely disconnected from the mains if necessary.
If necessary, contact a qualified electrician.
- To avoid possible electric shock due to creeping current, do not operate the appliance with wet or damp hands and wear footwear during operation.
- Contact of liquids or moisture with live parts may cause a short circuit or electric shock.
Do not use high-pressure cleaners or steam cleaners to clean the appliance.

Fire hazard

- If an exhaust air hose is connected, it must be made of heat- and fire-resistant material and, if necessary, be routed outside in a separate exhaust air shaft leading outside or connected to it. It must not be routed through any other shafts or chimneys in order to avoid fire hazards.
- Deposits of oil or grease, especially in the filter and inside the appliance, can quickly ignite when heated. Clean the appliance and filter regularly and never operate the appliance without a grease filter.
- Do not use an open fire under the cooker hood (e.g. for flambéing). Open flames and the resulting rising heat can set fire to the appliance. Do not operate gas burners under the appliance without cookware that matches their size and regulate the flame so that it does not pass over the bottom of the cookware. Do not operate high-power burners or wok burners with more than 5kW or two gas cooking zones at the same time with the highest flame for more than 15 minutes.

- Flying sparks near the bonnet can cause a fire. Only install the appliance near a fireplace for solid fuels (e.g. wood or coal) if there is a closed, non-removable cover on the fireplace.
- When frying or heating oils and fats, never leave your cooking food unattended because of the risk of fire. Note that the risk of spontaneous combustion increases if oil or fat is used repeatedly.
- In the event of a fire, disconnect the power supply and carefully smother the flames with a lid, fire blanket or similar. Never extinguish burning oil or grease with water. After extinguishing the appliance, have it checked by a suitably qualified specialist.



Causes for damage and functional impairments

- During installation, strictly observe the safety distances and other instructions given in this manual to avoid damage, e.g. due to heat exposure.
- Always keep the appliance in a clean condition, clean the metal filter and, if applicable, change the charcoal filter at the recommended intervals to avoid functional impairments, damage and hazards due to deposits of grease and dirt.
- To avoid damaging the surfaces, do not use aggressive or abrasive cleaning agents or utensils and follow the instructions in the relevant chapter for cleaning and maintenance.
- During cooking, moisture is produced, which can cause long-term damage to surfaces. To avoid this, always switch the appliance on when cooking.

Notes and icons

In this manual



Warning of danger to persons

Pay special attention to safety instructions marked with this icon and act with appropriate caution to avoid danger to life and health. Pass on these warnings to other users also.



Beware of damage

Follow the instructions marked with this icon especially to avoid damage to the appliance. Also pass on these safety instructions to all users.



Informations and tips

Following the instructions marked with this icon will provide you with useful information, facilitate the respective procedure and may save you from many a problem.

Note on illustrations

The figures in this manual are for illustrative purposes and may occasionally differ slightly from the appearance.

For appliances, components and accessories



EU conformity

The product complies with the applicable EU requirements regarding safety, environmental protection and health protection.



Follow the instructions for use provided

Read this manual carefully, especially the relevant sections, before using the product and pass on the relevant information to other users.

Environmental protection and disposal

Notes on disposal



No disposal in household waste (WEEE marking)

Do not dispose of the product as unsorted waste. Take it to a collection point for the recycling of electrical and electronic equipment for reuse and recovery. To do this, disconnect the mains cable.



Recyclable material (Möbius loop)

Separate the relevant components of the product by type from the residual waste and dispose of them in accordance with local regulations.



Recyclable material (Triman icon)

Separate the product from residual waste for disposal according to the accompanying sorting instructions.

- The environment and health are endangered by incorrect disposal. By ensuring that the appliance and its packaging are disposed of properly, you help to avoid possible hazards.
- The materials used are selected carefully and should be recycled in order to reduce the use of raw materials and waste. Separate their components by type and dispose of them accordingly.
- For informations on current disposal methods and recycling, contact your local council, your waste disposal company or the seller.

Notes and icons

Notes on transporting the appliance

If you need to transport the appliance after unpacking / at a later time, observe the following instructions to avoid damage:

- Keep the original packaging of the product and always transport the appliance packed in it in the same way as when it was delivered.
Observe the markings on it.

If the original packaging is not present:

- Secure all loose / removable parts, so that they cannot touch each other.
- Avoid impact on the appliance and its components and take appropriate protective measures if necessary.
- Ensure that the appliance is in a horizontal position when transporting it and when putting it down.

1. General hints



Cooker hoods extract unpleasant odours and vapours and create a pleasant indoor air. Vapours and grease particles are absorbed by the grease filter. A correctly dimensioned cooker hood creates a pleasant room climate without draughts and ensures a tolerable humidity of 40-60%.

1.1 Packaging and environment



- **The packaging material (plastic films/bags, polystyrene parts, etc.) is a source of danger for children.** Keep it out of the reach of children.
- The packaging material is generally recyclable. Observe the local regulations and guidelines for disposal.
- If you have purchased this appliance as a replacement for an old appliance, please dispose of your old appliance in accordance with the legal regulations. For disposal, the appliance must be incapacitated by cutting off the supply cable and returned to the responsible collection points.

1.2 Installation



- **Before installation, make sure that the hood has not been damaged during transport.**
- **If the screws and fasteners are not used in accordance with this manual, or if the unit is not fastened in accordance with the installation instruction, there is a risk of electric shock.**

Only use screws and small parts suitable for the extractor hood.

- Clean the environment thoroughly before and after installation so that no dust or construction debris can be sucked in during initial operation.
- Only install the appliance in a suitable location.
- Check the ceiling for the required carrying capacity and stability.
- Check the routing of electrical and other cables on and in the wall or ceiling so that they are not drilled into.



- **The installation, electrical connection and connections of the extraction ducts must be carried out in accordance with the manufacturer's instructions and local regulations.** We recommend installation by a qualified technician.

General hints

- The manufacturer is not liable for any damage caused by faulty installation, improper use or incorrect operation.
 - The minimum safety distance between hob and hood is 650 mm. Please also refer to the information under „Installation“.
 - If the installation instructions for the hob (e.g. for the gas hob) specify a greater distance than specified in this manual, this must be followed. All exhaust air regulations must be observed.
 - For exhaust air operation, connect the hood to the exhaust system using a hose or pipe made of heat-resistant / non-combustible material with a minimum diameter of 150 mm. Its course should be as short as possible. For further information, see corresponding chapter.
 - The exhaust air must not be led into a smoke outlet (e.g. for burns of gas, wood, etc.).
 - Make sure that the room is sufficiently ventilated.
 - If non-electric / combustion appliances (e.g. gas appliances, coal ovens...) are used at the same time as the hood, sufficient ventilation must be provided to prevent the backflow of exhaust gases.
- For this purpose, the kitchen must have a direct opening to the outside. The room negative pressure must not exceed 0.04 mbar so that exhaust gases are not sucked in again. Consult the responsible chimney sweeper for this.
- Check the condition and load capacity of the electrical cables before connecting the device to them.
 - Make sure that your mains voltage matches the data on the type plate inside the hood.
 - Make sure that the domestic power supply is correctly earthed.
 - Do not connect the appliance to the mains until it has been properly installed.
 - Connect the cooker hood to an easily accessible standard socket.

General hints

1.3 Use

- This appliance can be only used by children at the age of 8 years and above and persons with reduced physical, sensory or mental capabilities or lack of experience and knowledge if they have been given supervision or instruction concerning use of the appliance in a safe way and understand the hazards involved.
- Children may not be able to play with the appliance.
- Cleaning and user maintenance must not be carried out by children without supervision.



- **Attention: Accessible parts of the appliance can become hot when used together with cooking appliances.**
- The extractor hood has been designed exclusively for domestic use to eliminate kitchen smells. Never use the hood for any purpose other than that for which it is intended.

- **Exhaust air version**

The extracted air is emitted outdoors via the exhaust pipe. For this purpose your house must have an exhaust air shaft or an exhaust air pipeline leading outdoors.

- **Recirculation version**

The air flow is filtered through an activated carbon filter to retain the odours produced during cooking and returned to the room.

- If the hood is used in recirculation version, it is harmless to operate non-electrical appliances at the same time.
- For both exhaust air and circulating air operation, it is recommended that the appliance is switched on shortly before cooking and left to run for 5 to 10 minutes to remove any remaining vapours and odours from the room air.
- The grease filter must always be inserted during operation of the hood, otherwise grease residues may accumulate inside the hood and in the exhaust air system.
- Set the power level according to the amount of smoke or steam to be extracted.

General hints

- No open flames may be used under the switched-on hood. They could damage the filter(s) or parts of the appliance or even cause a fire. For gas hobs, for example, make sure that none of the cooking zones are operated without any cookware on them and regulate the flame so that it does not extend beyond the bottom of the cookware.
- Do not flambé under the range hood. Risk of fire!
- Frying or heating oils and fats under the cooker hood may only be carried out under constant supervision due to the risk of fire.
Note: Multiple use of oil increases the risk of spontaneous combustion.

1.4 Maintenance

- Constant maintenance is necessary to ensure proper operation and optimum performance of the cooker hood:



- **Failure to carry out cleaning as indicated can result in a fire hazard!**
- **Before cleaning or maintenance work is carried out, the appliance must be switched off or disconnected from the mains supply.**
- Clean and/or replace the filters after the specified time period (Fire hazard!).
- The grease filters must be cleaned or replaced every 2 months of operation, or more frequently for particularly heavy usage.
- The activated charcoal filter must be replaced approximately every 9-12 months of operation, or more frequently for particularly heavy usage.
- Damaged cables must be replaced by the manufacturer or customer service to avoid any risk.

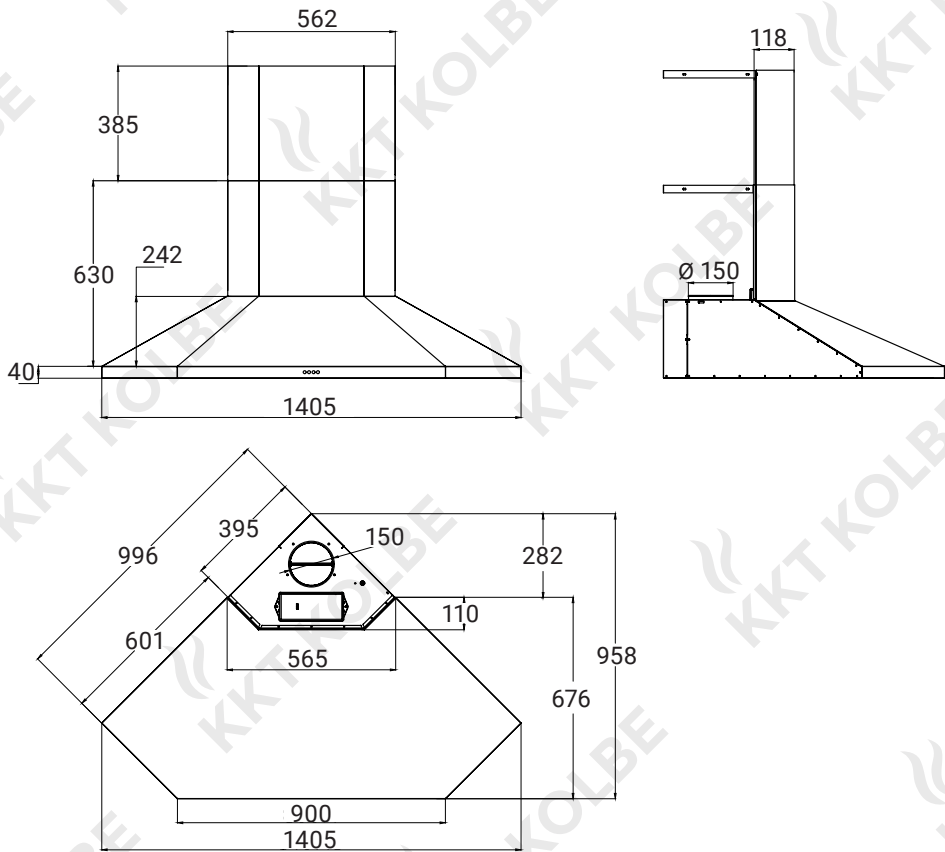
2. Characteristics of the hood

2.1 Scope of delivery

- 1 Hood body
complete with controls, lighting, fan unit, filters
- 2 Exhaust air shaft elements
- 1 Hood body holder
- 1 Lower shaft bracket
- 1 Upper shaft bracket
- 12 Screws 4 x 30 mm
- 4 Screws 4 x 8 mm
- 12 Rubber plugs $\varnothing 8 \times \varnothing 6$ mm
- 1 Extension pipe
- 1 User's manual

Characteristics of the hood

2.2 Dimensions



Characteristics of the hood

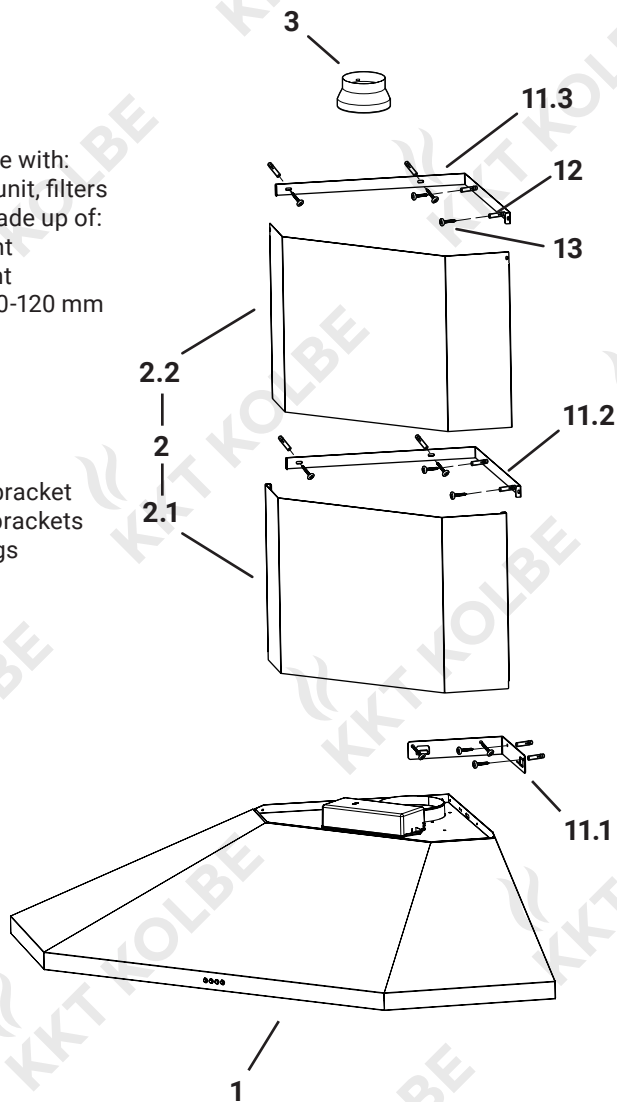
2.3 Components

Product components

- 1 1x Hood canopy complete with:
controls, lighting, fan unit, filters
- 2 1x Telescopic chimney made up of:
 - 2.1 1x Lower chimney element
 - 2.2 1x Upper chimney element
- 3 1x Reduction Flange \varnothing 150-120 mm
(optional)

Installation components

- 11.1 1x Hood canopy holder
- 11.2 1x Lower chimney fixing bracket
- 11.3 1x Upper chimney fixing brackets
- 12 12x Expansion rubber plugs
- 13 12x Screws 4x30



3. Installation

3.1 Preparation of wall mounting

Minimum distance of the hood body:

for glass ceramic and cast iron hobs

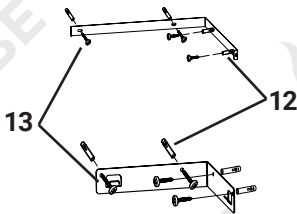
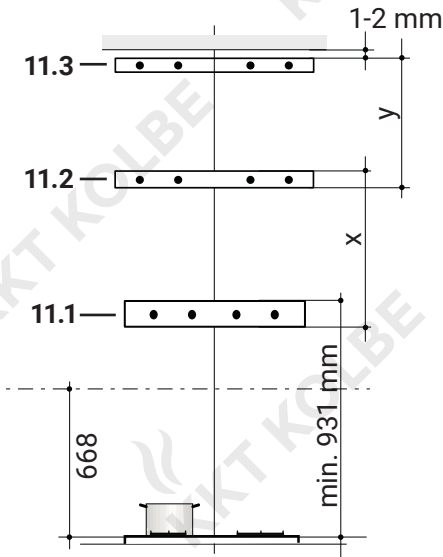
65 cm.

for gas hob **70 cm.**

for coal / oil / wood firing **85 cm.**



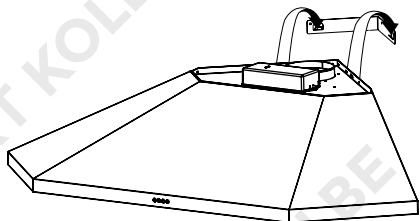
- **Edges and internal components can be sharp-edged and cause injuries. Exercise appropriate caution during installation and protect yourself if necessary, e.g. with work gloves.**



- Place the upper edge of the hood canopy holder (11.1) min. 931 mm above the hob and mark the centre of the holes in the holder.
- Place the upper edge of the small fixing bracket (11.2) X mm above the lower edge of the holder (11.1) (X = height of the upper chimney element). Mark the centre of the holes in the bracket.
- Place the upper edge of the large fixing bracket (11.3) 1-2 mm below the ceiling or upper boundary. The distance (y) to the lower edge of the small bracket (11.2) must not exceed the height of the upper chimney element.
- Drill the points marked with a \varnothing 8 mm drill bit.
- Insert the rubber plugs (12) into the holes and fix the brackets and the hood canopy holder (11.1, 11.2, 11.3) to the wall using the screws (13).

3.2 Fitting the hood canopy

- Raise the hood canopy until the upper edge reaches the height of the hood canopy holder (11.1).
- Insert the metal hooks of holder (11.1) into the long cut-outs at the rear top edge of the hood canopy and hook them in.
- Slowly lower the hood canopy and hang it on the wall.



3.3 Connections

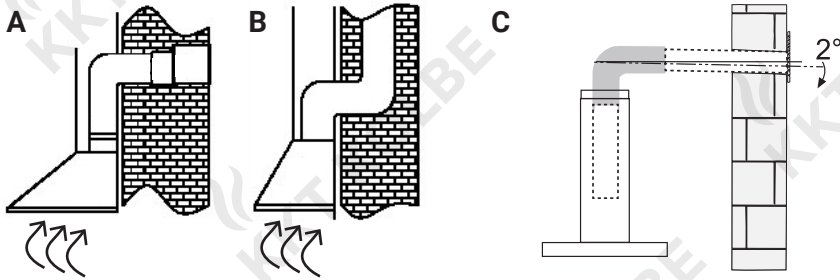
Recirculation version (with air outlet back into the room)

Ensure that the activated carbon filter has been inserted.
(For mounting the carbon filter, please see section 6.3).

Ducted version / exhaust air system (with air extraction to the outside)

- When installing the ducted version, connect the hood to the chimney using either a flexible or rigid pipe \varnothing 150 or 120 mm, the choice of which is left to the installer. Please refer to the chapter „Information on air flow“.
- To install a \varnothing 120 mm air exhaust connection, insert the reducer flange (3, optional) on the hood body outlet.
- Fix the pipe in position using sufficient pipe clamps (not supplied).
- Remove any carbon filters that may be present. These are only practicable for use with the recirculation version of the hood.

3.4 Informations on air flow



A: Air outlet to outdoors

B: Air outlet via an air shaft

- To avoid excessive noise or a reduced extraction capacity the diameter of the exhaust air pipeline should not be less than 150 mm.
 - The exhaust duct should be as short and straight as possible. Use or form only large radius bends. Small radius bends reduce the extraction capacity of the hood.
 - Use only smooth pipelines or flexible hoses of non-flammable materials for the exhaust air pipeline.
 - If a non-return valve is used or is planned, check whether it can open and close freely after the exhaust hose has been installed.
- If the exhaust air pipeline is horizontally routed, there must be a minimum gradient of 1 cm per metre or an inclination angle of 2°. (Fig. C) Otherwise condensation water could run into the extractor hood motor.
 - If the exhaust air is led into an exhaust air duct, the end of the inlet fitting must be directed in the direction of flow.
 - The exhaust hose must not be led through a shaft together with gas pipes, hot air pipes etc..
 - If the exhaust air duct is laid through cool rooms, lofts, etc., there can be a large temperature drop within the individual parts of the pipeline. Sweating or condensation water is to be expected, which makes it necessary to insulate the exhaust air duct and possibly also a condensation water barrier (available in many DIY stores).

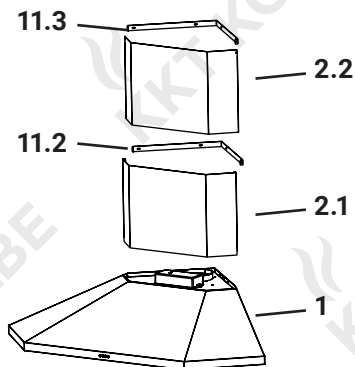
3.5 Chimney assembly

Lower chimney element

- Insert the lower edge of the lower chimney element (2.1) into the corresponding gap on the upper side of the hood canopy (1).
- Place the drill holes at the upper rear corners of the chimney element on the sidewise drill holes of the small fixing bracket (11.2) and fix it with the screws supplied.

Upper chimney element

- Push the two sides of the upper shaft element (2.2) slightly apart and place them over the lower chimney element (2.1).
- Place the drill holes at the upper rear corners of the chimney element on the sidewise drill holes of the large fixing bracket (11.3) and fix it with the screws supplied.



3.6 Electrical connection

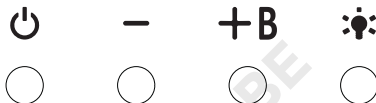


- **Before connecting the hood, check that the mains voltage corresponds to that indicated on the rating plate fixed to the inside of the hood.**
- **Check that the domestic power supply guarantees adequate earthing.**
- **Only connect the appliance to the power supply once it is properly installed.**
- Connect the hood to the mains through a two-pole switch having a contact gap of at least 3 mm.

3.7 Before use


- After installation, clean the surrounding area thoroughly so that no dust or construction debris can be sucked in during initial operation.

4. Operating the appliance




When the unit is connected, a short beep sounds and the backlight of the buttons lights up briefly. The unit enters standby mode.


Light on / off

With the  button you can switch the illumination of the hood on and off in any mode / operating state.

On / Off

Press the  button in standby mode to turn on the unit.

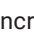
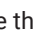
The backlighting of the buttons will indicate the operating mode and the appliance will start working.

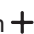

In the operating mode you can interrupt the operation by briefly pressing the key ( key remains illuminated) and switch off the appliance by holding it down (all key illuminations off).

Setting the power level

The appliance has three power levels and one high-performance level (booster).

After switching on, operation starts at the first power level.

Now use the  key to increase the power and the  key to decrease it.


The flashing of the key illumination  and  displays the status:

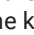
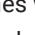
Level 1: 2 sec. frequency

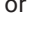
Level 2: 1.5 sec. frequency

Level 3: 1 sec. frequency


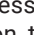
B Booster (high-performance)



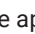
To activate the booster, press and hold the  key for a short time during operation. The unit will then operate at the maximum power level.

The key illumination of  and  flashes with a frequency of 0.5 sec.


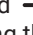
To deactivate the booster, press the  or  key.

5minute timer / Automatic switch-off

If the  and  keys are pressed simultaneously during operation, the 5min. automatic switch-off is activated.

The illumination of the  flashes and the  and  keys light up.

After 5 minutes, a beep sounds and the appliance automatically switches to standby mode.

You can deactivate the 5-minute timer by pressing the  and  keys simultaneously again during the countdown.

5. Troubleshooting

5.1 What to do if ...

...the motor does not work:

- Is there a power supply failure?
- Is the plug inserted correctly in the socket?
- Is the fuse blown?

...the hood capacity is insufficient / operating noise has increased:

- Is the distance between hood and hob excessive? (please see corresponding chapter)
- Is the size of the exhaust air pipeline sufficient? (please see corresponding chapter)
- Is the exhaust air duct blocked?
- The air flow can be slowed if the wall box is fitted with a fly screen. In this case remove the fly screen.
- If the cover plate of the wall box has fixed, very inclined louvres, replace it with one with movable blades if this solves the problem.
- Is / are the filter(s) clean?
- Was / were the carbon filter(s) installed more than six months ago? Then this/these should be changed.
- Is the air taken from the kitchen being replaced by sufficient fresh air, so that no partial vacuum is being produced in the room?
- Are there excessive draughts from open doors or windows?

...the lightning fails:

- Does the lamp have to be changed?
- Has the lamp been properly fitted and seated in the holder up to the stop?
- Is the power connected??

...the appliance vibrates / is unstable

- Is the motor firmly mounted?
- Is the appliance correctly mounted and are the fixing brackets properly tightened?



If all the above checks fail to remedy the fault, it is possible you have a more serious problem.

In no circumstances try to repair the electronic/electrical components in the appliance.

Contact your Customer Service.

5.2 Customer service

For technical queries concerning your appliance please contact the customer service office of your dealer.

The type and rating plate is located inside the appliance (remove the grease filter).

6. Care and cleaning



- **Before carrying out maintenance and cleaning work, disconnect the hood from the power supply.**
- **Non-compliance with the maintenance and cleaning instructions can result in a fire hazard due to grease deposits.**
- Filters soiled with grease or blocked by dirt particles considerably impair the function of the device, they can also spread unpleasant odours and even catch fire.
- When cleaning the area around the controls in particular, make sure that no moisture gets into the electronics.
- The appliance may not be cleaned with a steam cleaner.

6.1 Cleaning the stainless steel casing

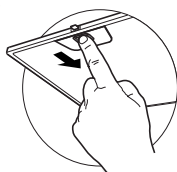
- Clean the hood using a damp cloth and a neutral liquid detergent. We recommend to use a customary stainless steel cleaning agent. **Aggressive cleaning agents such as scouring agents or vinegar cleaners damage the surface!**
- Wipe the hood well dry.
- Treatment with a stainless steel preservative is recommended to prevent the surfaces from quickly becoming soiled again.



- **Never use stainless steel cleaning agents near the control elements.**

6.2 Cleaning the metal grease filters

- The filters must be cleaned every 2 months of operation, or more frequently for particularly heavy usage.
- Remove the filters one by one by pushing the trigger back and pulling the filter down.



- Soak the metal grease filters in hot rinse water, then clean them with a soft brush and rinse well with hot water. If necessary, repeat the process.
- The metal grease filters can also be cleaned in the dishwasher in a standard program with 55 °C. Due to possible fatty deposits on dishes or the accumulation of food particles in the mesh, the metal grease filters should be cleaned separately from dishes and glasses.
- Highly soiled metal grease filters should first be soaked well in hot rinse water.

Care and cleaning

- Allow the filter to dry thoroughly and carefully replace it in the extractor hood.
- When refitting the filters, make sure that the handle is visible on the outside.



- **When cleaning metal grease filters take care not to bend them or to damage the mesh.**
- **Avoid using alkaline dishwasher cleaning agents (ph value over 7).**
- **Frequent cleaning or the use of aggressive cleaning agents can cause color changes of the metal surface. These have no influence on the filter function and are not a reason for complaint.**

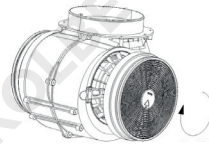
6.3 Replacing / Mounting the activated carbon filter



Original activated carbon filter for this model: **K606** (not included in delivery)

- The filter is not washable and cannot be regenerated. It must be replaced approximately every 9-12 months of operation, or more frequently for particularly heavy usage.

- Remove the metal grease filters.
- Remove any existing carbon filters from the motor by turning them (usually counter-clockwise).
- Screw the activated carbon filter in two parts to the right and left of the motor (usually clockwise). To do this, check that the teeth correspond to the direction of rotation of each side.



- Refit the metal grease filters.

6.4 Changing the lamp



- The LED lighting may only be repaired or replaced by qualified personnel.
- **For this purpose, the appliance must be disconnected from the power supply.**
- **When changing a lamp, make sure that the new lamp does not have a higher wattage than of the original.**
- Before connecting the hood, make sure that the voltage indicated on the rating plate (V) corresponds to the supply voltage in your home.

Technical data

7. Technical data

Supplier's name	KKT KOLBE
Models	ANGOLO 1004/1005 ED
Type	Wall mounted hood
Venting type	convertible
Number of power levels	4
Lighting type	LED
Lighting energy consumption	3 x 1.5 W
Number of grease filters	2
Optional activated carbon filter	K606
Energy efficiency class	A+
Lighting energy efficiency class	A
Fluid dynamic efficiency class	A
Grease filter efficiency class	D
maximum sound power level	68 dB
Air flow, sound power level according to power levels	Level 1: 340.9 m ³ /h, 52 dB Level 2: 434.6 m ³ /h, 58 dB Level 3: 557.1 m ³ /h, 63 dB Level 4: 638.5 m ³ /h, 68 dB
Average illuminance of the lighting system onto cooking surface	175 lx
Power	74.5 W
Measured power consumption in standby mode	-
Measure power consumption in off mode	0.39 W
Electrical power in most energy efficient mode	35.8 W
Voltage	220 – 240 V / 50 Hz
Dimensions (W × D × H)	900 × 1000 × 1062 mm
Exhaust outlet diameter	150 mm
Cable length	1.4 m
Weight	18.7 kg

Note on the declaration of conformity

Note on the EC Declaration of Conformity



Product Description:

ANGOLO 106 ED
Cooker hood

Manufacturer:

KKT KOLBE Küchentechnik
GmbH & Co. KG
Ohmstraße 17
D-96175 Pettstadt
www.kolbe.de
info@kolbe.de

For the product described in this manual, the corresponding EC Declaration of Conformity is available.

Some of the relevant documents can be viewed and downloaded from our website on the relevant product page. You are welcome to obtain the complete documents on written request via the adjacent contact address.

Jan Kolbe
Head of Product Management



Vielen Dank für's Lesen.

Wir wünschen Ihnen viel Freude
mit Ihrer Dunstabzugshaube.

Thanks for reading.

We hope you enjoy your
cooker hood.