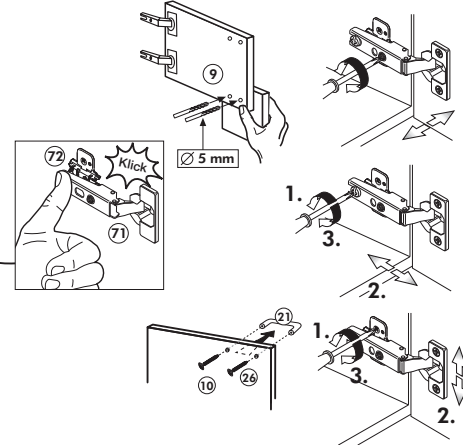
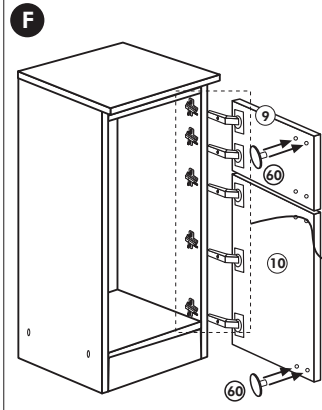
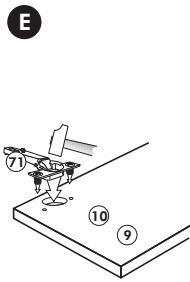
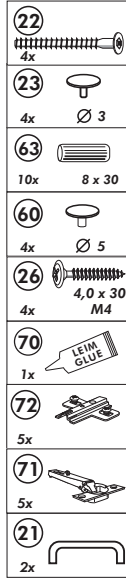
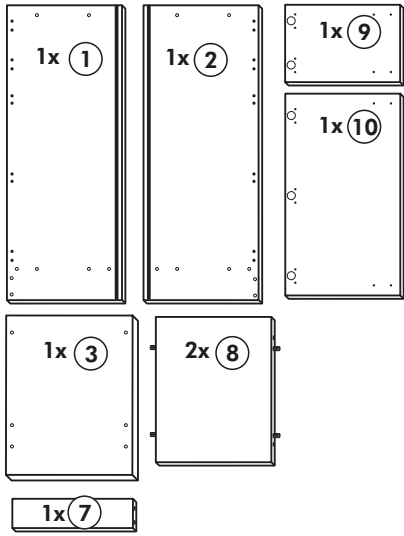
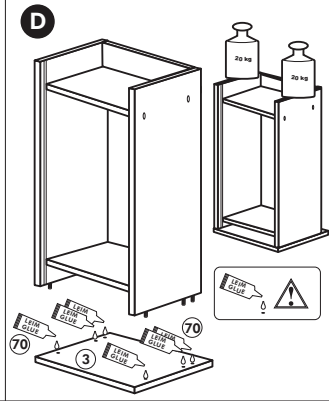
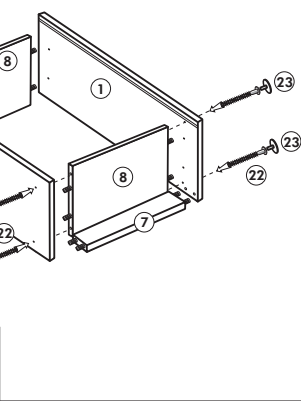
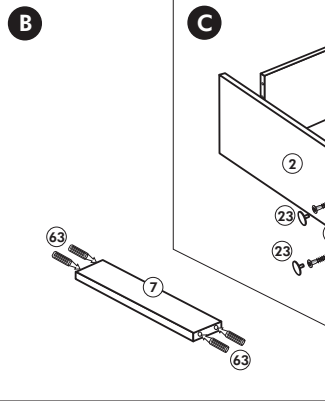
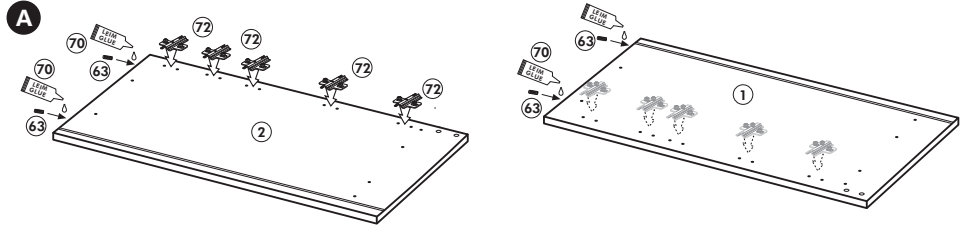
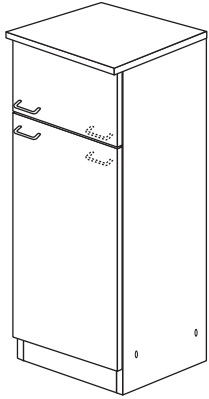
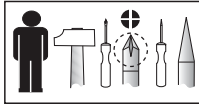


Wilhelm Hoffmeister GmbH + Co KG, Hueckerstr. 19, 32257 Bünde

Kühl.-Gefrierumbau 165cm

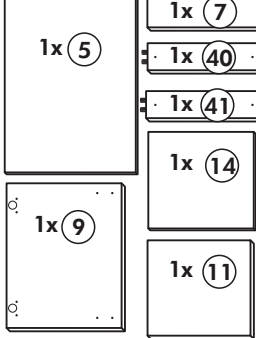
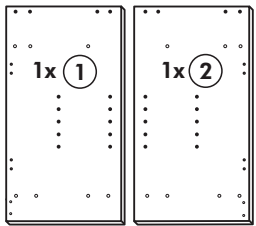
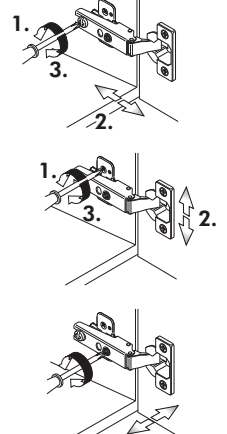
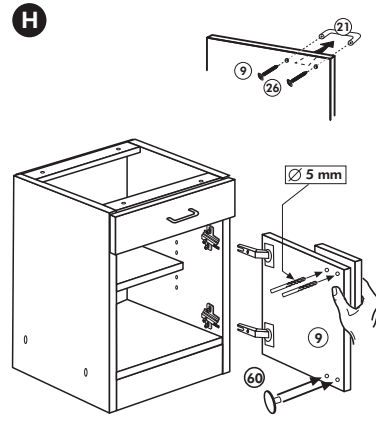
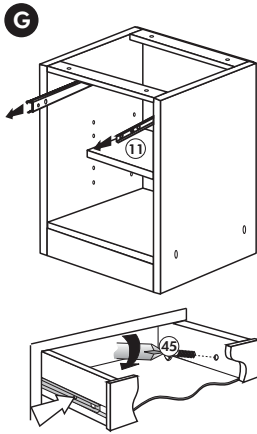
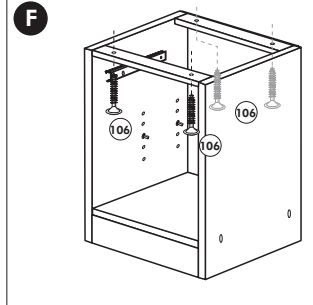
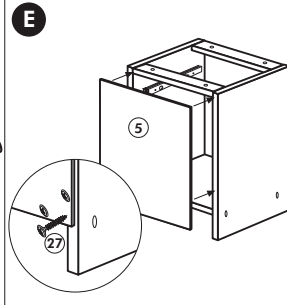
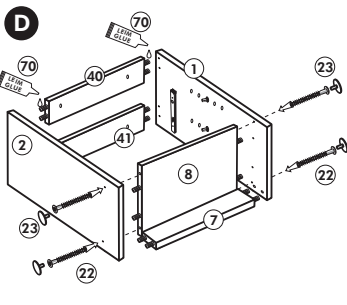
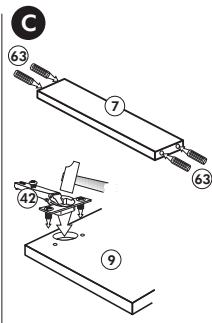
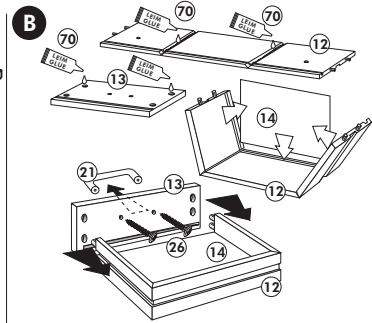
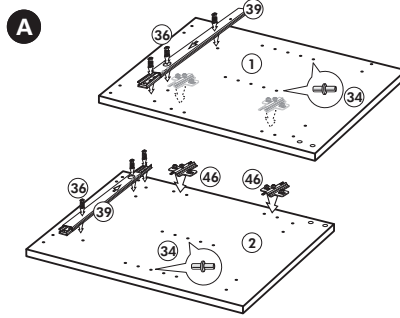
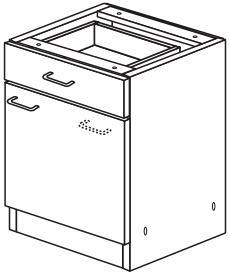
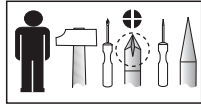
Nr. 311 Rev.00



Wilhelm Hoffmeister GmbH + Co KG, Hueckerstr. 19, 32257 Bünde

Unterschrank ohne AP

Nr. 003 Rev.00

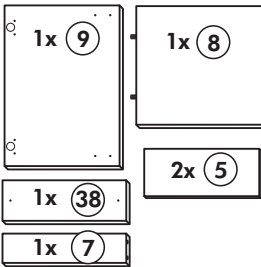
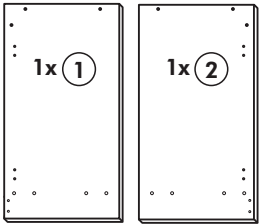
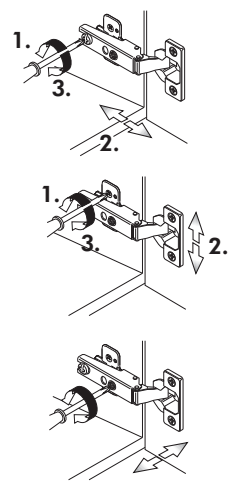
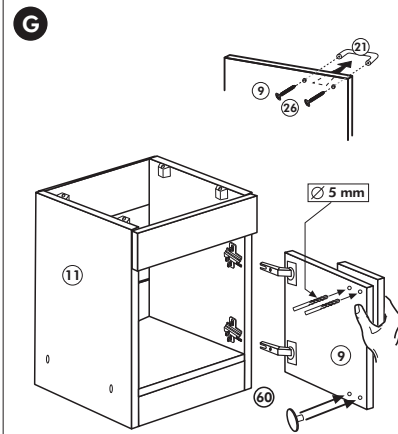
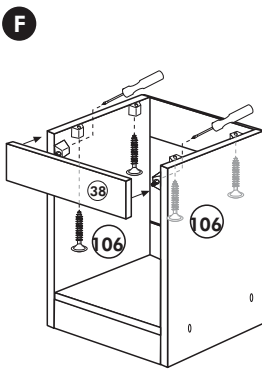
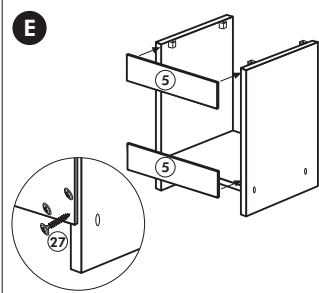
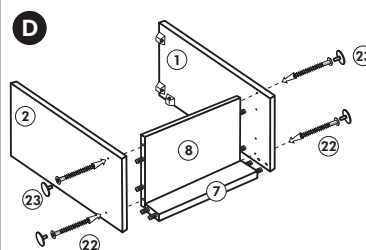
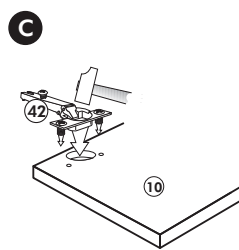
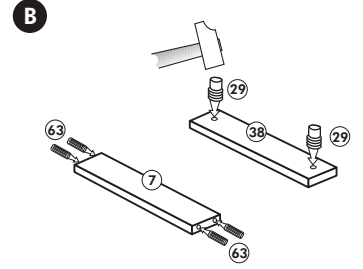
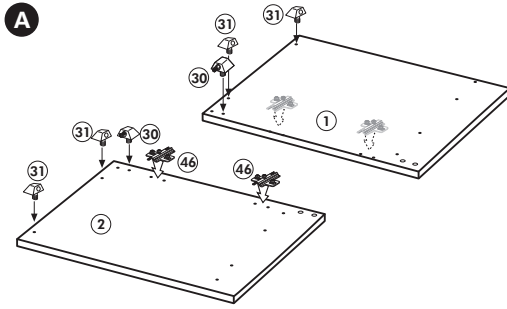
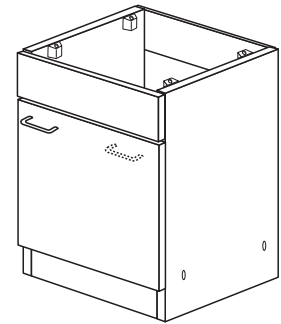
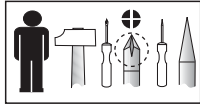


34		4x	22		4x
36		6x 3,5 x 15	23		4x Ø 3
39		2x	27		24x 3,0 x 20
70		1x LEIM GLUE	26		4x 4,0 x 30 M4
			106		4x 4,0 x 30
			63		4x 8 x 30
			45		2x M4 x 10
			42		2x
			46		2x
			21		2x
			60		2x Ø 5

Wilhelm Hoffmeister GmbH + Co KG, Hueckerstr. 19, 32257 Bünde

Spüle-Unterschrank ohne AP

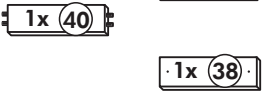
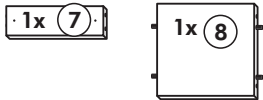
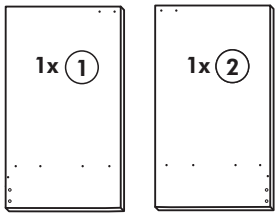
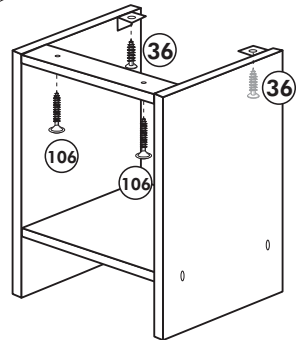
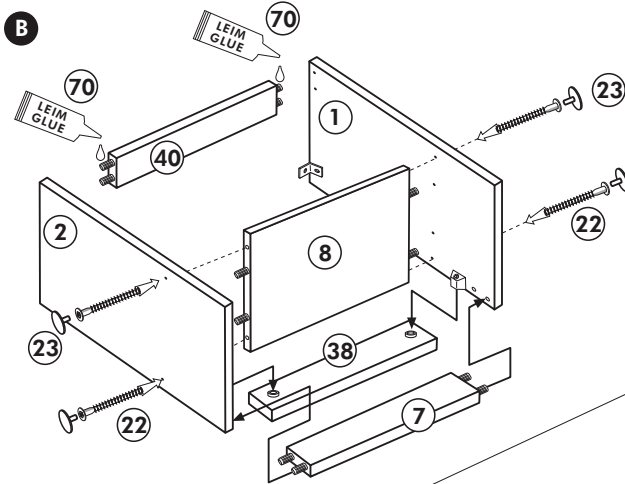
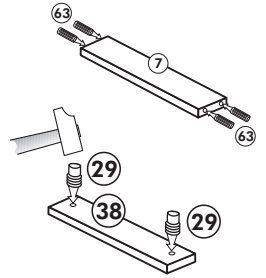
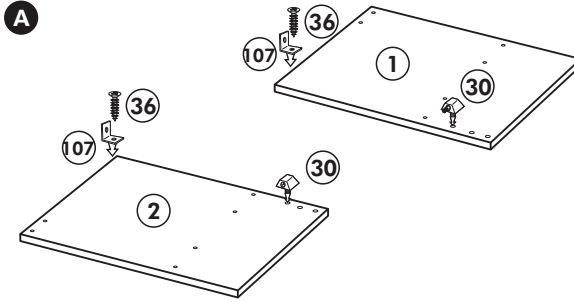
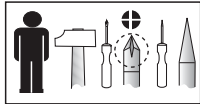
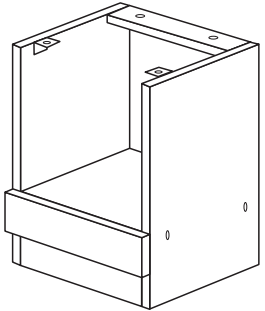
Nr. 400 Rev.00



23 4x Ø 3	30 2x
46 2x	29 2x Ø 10
42 2x	22 4x
63 4x 8 x 30	26 2x 4,0 x 30 M4
106 4x 4,0 x 30	31 4x
	60 2x Ø 5
	27 14x 3,0 x 20
	21 1x

Herdumbau ohne AP

Nr. 006 Rev.00

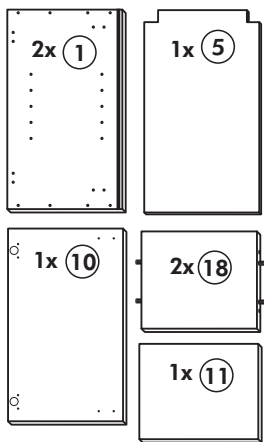
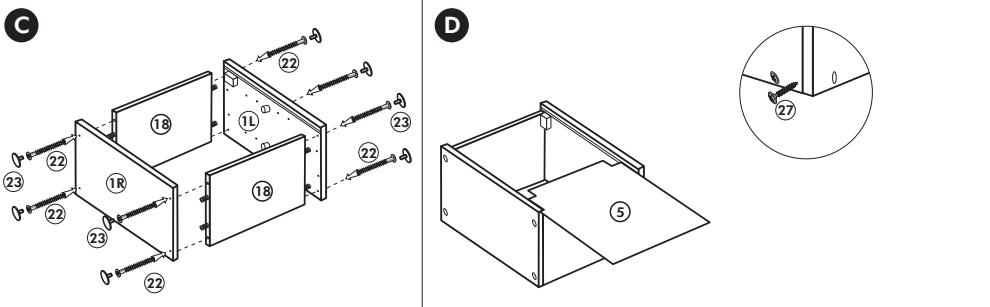
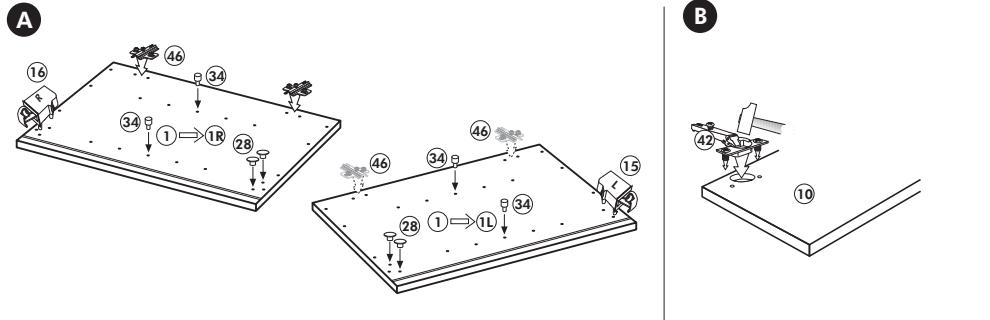
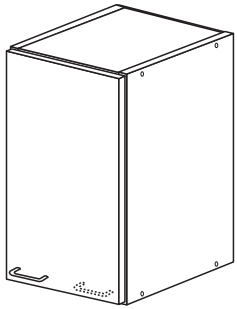
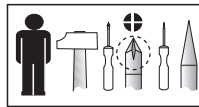


63		4x	8 x 30
30		2x	
29		2x	Ø 10
22		4x	
23		4x	Ø 3
106		2x	4,0 x 30
36		4x	3,5 x 15
107		2x	
70		1x	

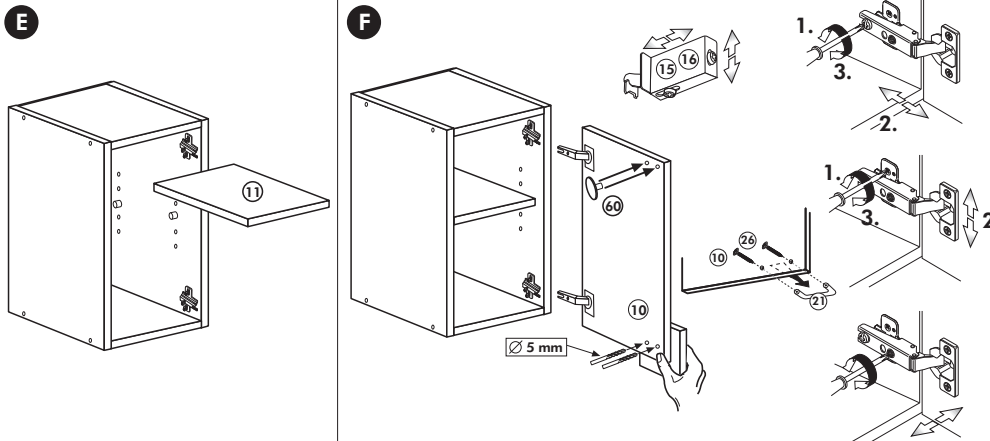
Wilhelm Hoffmeister GmbH + Co KG, Hueckerstr. 19, 32257 Bünde

Hängeschrank

Nr. 101 Rev.00

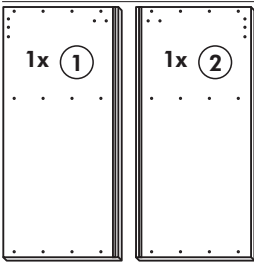
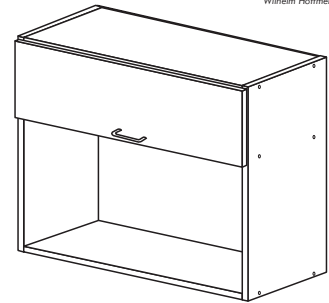
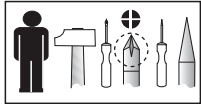


2x 1	1x 5	68	23
		2x	8x
			Ø 3
		34	27
		4x	8x
			3,0 x 20
		28	26
		4x	2x
		Ø 10	4,0 x 30
			M4 x 30
		60	15
		2x	1x
		Ø 5	
		22	16
		8x	1x
		46	69
		2x	2x
		21	42
		1x	2x



Hängeschrank Mikrowelle

Nr. 114 Rev.00



23		57	
12x	Ø 3	1x	
26		58	
2x	4,0 x 30 M4	1x	
27		21	
10x	3,0 x 20	1x	

