

# Office Chair "Devel"

Montage Anleitung / Notice de Montage / Assembling Instruction

ART.NR: 99 803 531

ORDER NO.:18207

EAN-CODE: 4010340835312



**DE** Wichtige Montage – Tipps hier zum herunterladen:

**EN** Important assembling suggestions download:

**FR** Conseils de montage importants à télécharger ici:

**IT** Download importanti suggerimenti di montaggio:

**CZ** Důležité montážní tipy ke stažení zde:

**PT** Download de sugestões importantes de montagem:

**ES** Descarga de sugerencias de montaje importantes:

**PL** Pobieranie ważnych sugestii montażowych:

**NL** Belangrijke montagesuggesties downloaden:

**SK** Stiahnutie dôležitých návrhov na zostavenie:

**BG** Важни съвети за сглобяване, които да изтеглите от тук::

**RO** Descărcare de sugestii importante de asamblare:

**HR** Preuzimanje važnih prijedloga za sastavljanje:

**DK** Vigtige montage tips til at downloade:

**SE** Viktiga hämtningsförslag:

**NO** Viktige nedlastingsforslag:

**FI** Tärkeät kokoamisedotukset ladataan:

**HU** Fontos összeszerelési javaslatok letöltése:

**EE** Olulised kokkupanemisetepanekute allalaadimine:

**SI** Prenos pomembnih predlogov za sestavljanje:

**RS** Преузимање важних предлога за састављање:

**RU** Важные предложения по сборке скачать:

**TR** Önemli montaj önerileri indir:

**GR** Λήψη σημαντικών προτάσεων συναρμολόγησης:

**LT** Svarbūs surinkimo pasiūlymai atsisiųsti:

**LV** Svarīgu montāžas ieteikumu lejupielāde:

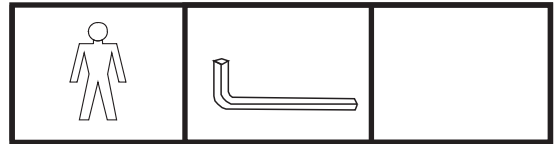
**LU** Wichteg Versammlungsvirschléi eroflueden:

**ARB** المهمة التجميع اقتراحات تنزيل:

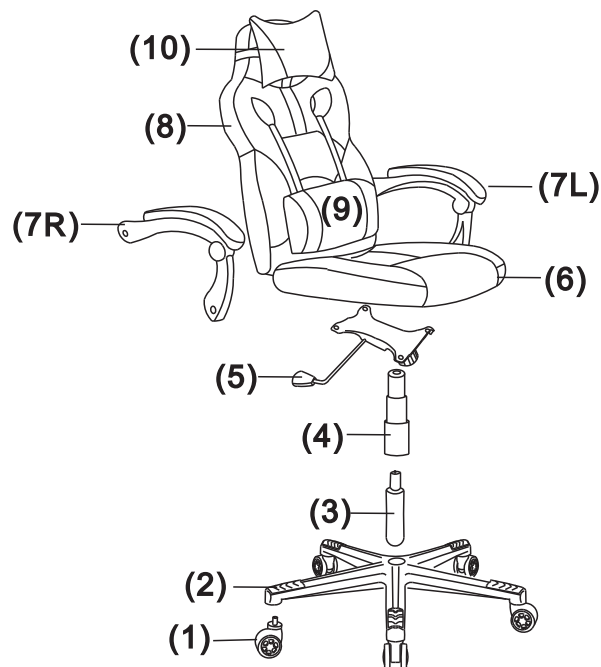



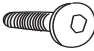



## Office Chair "Devel"


Montage Anleitung / Notice de Montage / Assembling Instruction



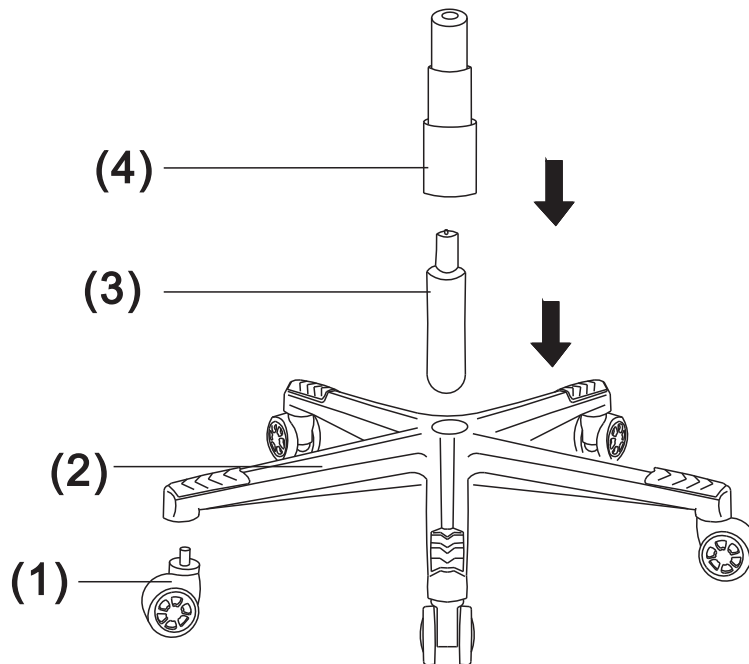
Für den Aufbau werden die hier abgebildeten Werkzeuge benötigt.  
Avant le montage, se munir des outils nécessaires.  
For the assembly you need the tools shown above.



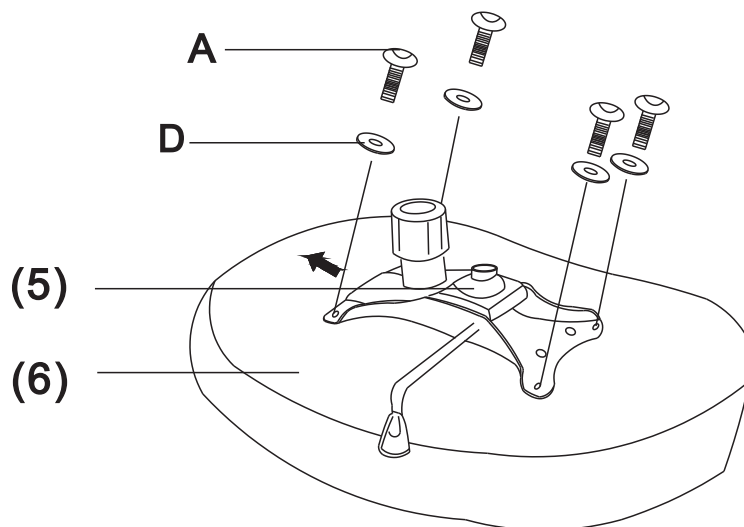
<b>A</b>	 M6x20mm	<b>4</b>
<b>B</b>	 M6x30mm	<b>4</b>
<b>C</b>	 M8x45mm	<b>4</b>
<b>D</b>	 $\phi*18*1.2$	<b>4</b>
<b>E</b>		<b>4</b>

<b>F</b>		<b>1</b>

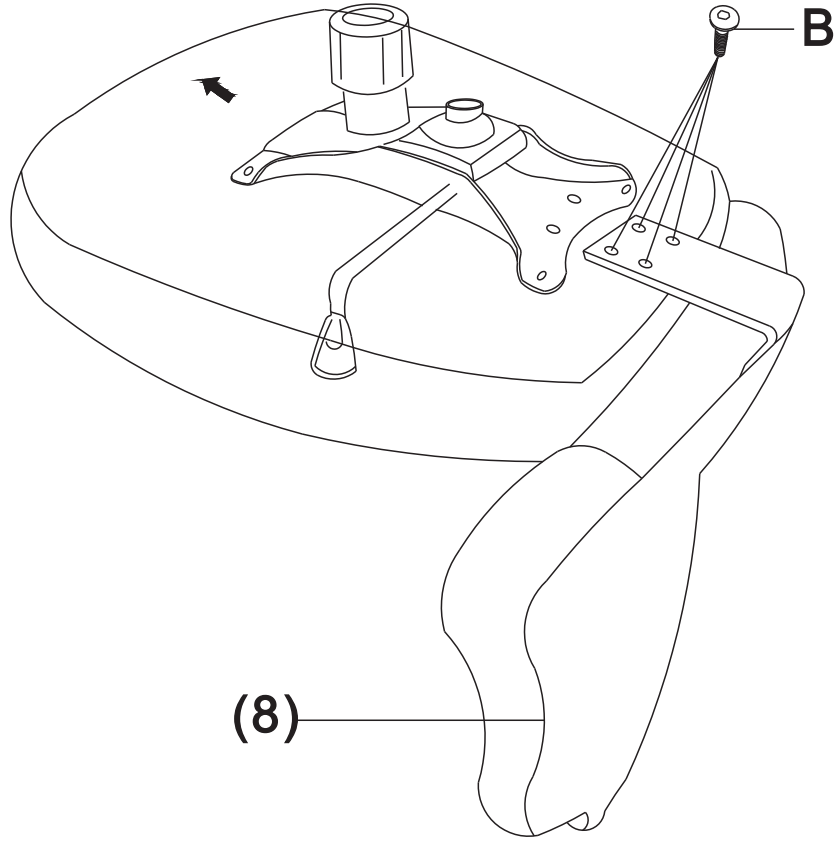
**01**



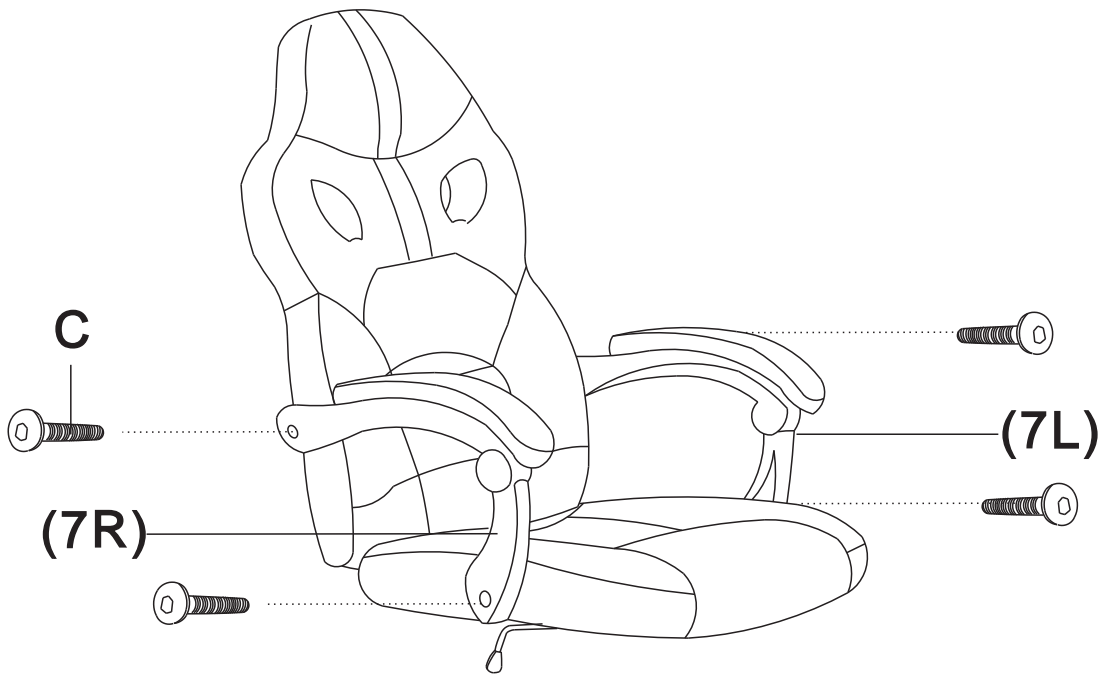
**02**



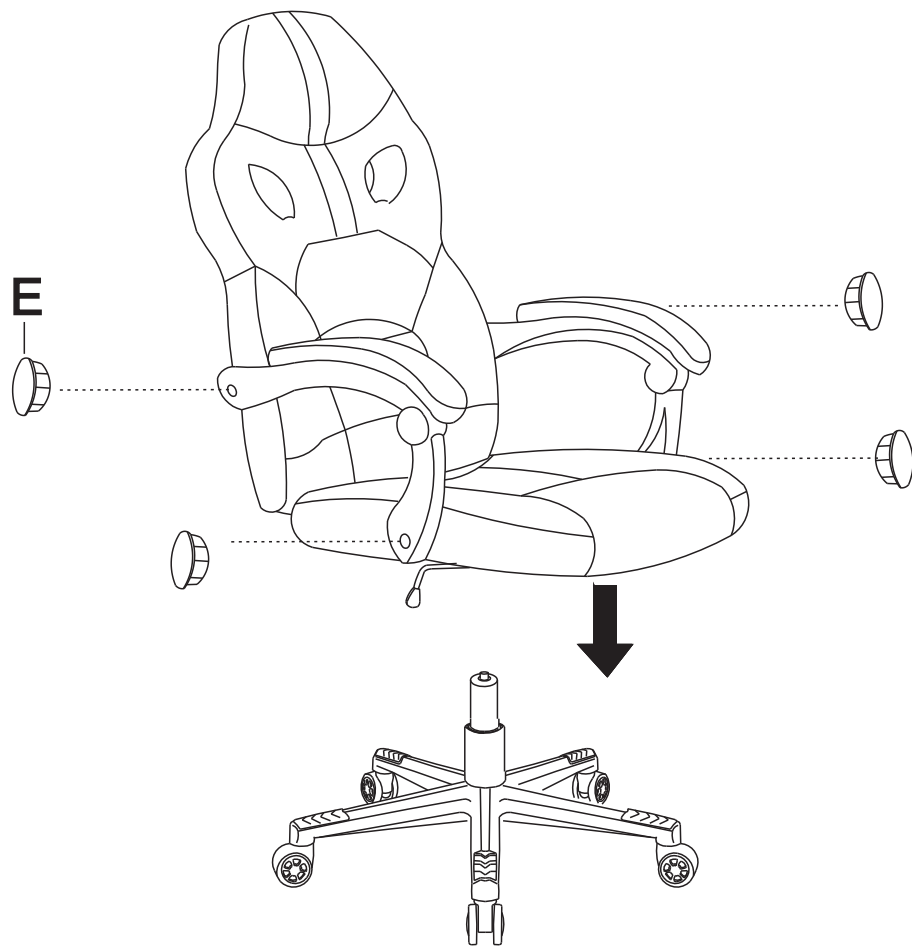
03



04



05



06

