

Produktdatenblatt nach Verordnung (EU) VO 65/2014

Marke / Warenzeichen	PKM
Modellkennung/Name	F7-2
Energieeffizienzindex	94,70
Energieeffizienzklasse ¹	A
Energieverbrauch pro Zyklus im konventionellen Modus	0,82 kW/h
Energieverbrauch pro Zyklus im Umluft-Modus	0,78 kW/h
Zahl der Garräume	1
Wärmequellen pro Garraum	1 (Elektro)
Volumen des Garraumes	64,00 Liter

¹ A+++ (höchste Effizienz) bis D (niedrigste Effizienz)

Produktdatenblatt

Gemäß EU-Verordnung: (EU) 2019/2017

Name oder Handelsmarke des Lieferanten: PKM

Anschrift des Lieferanten: Neuer Wall 2-6, 47441 Moers, DE

Modellkennung: DW 12-6FI

Allgemeine Produktparameter:

Parameter	Wert	Parameter	Wert	
Nennkapazität (ps)	12	Abmessungen in cm	Höhe	85
			Breite	60
			Tiefe	60
EEl	53,6	Energieeffizienz-klasse	E	
Reinigungsleistungsindex	1,13	Trocknungsleistungsindex	1,09	
Energieverbrauch in kWh [pro Betriebszyklus] im eco-Programm bei Kaltwasseranschluss. Der tatsächliche Energieverbrauch hängt von der jeweiligen Nutzung des Geräts ab.	0,922	Wasserverbrauch in Litern [pro Betriebszyklus] im eco-Programm. Der tatsächliche Wasserverbrauch hängt von der jeweiligen Nutzung des Geräts und vom Härtegrad des Wassers ab.	11	
Programmdauer (h:min)	03:57	Art	Einbau	
Luftschallemissionen (in dB(A) re 1 pW)	49	Luftschallemissionsklasse	C	
Aus-Zustand (W)	0,49	Bereitschaftszustand (W)	0,6	
Zeitvorwahl (W) (falls zutreffend)	1	vernetzter Bereitschaftsbetrieb (W) (falls zutreffend)	-	

Mindestlaufzeit der vom Lieferanten angebotenen Garantie: 24 Monate

Weitere Angaben:

Weblink zur Webseite des Lieferanten, auf der die Informationen gemäß Anhang II Nummer 6 der Verordnung (EU) 2019/2022 der Kommission zu finden sind: <https://pkm-online.net/dw126fi-10137.html>

Abbildung kann vom Original abweichen



Geschirrspüler, vollintegriert

DW12-6FI

Beschreibung

Besonders Energiesparend dank
Energieeffizienzklasse E

Platz für 12 Gedecke

Trocknungsklasse A

6 Programme

Wasserenthärtungsfunktion

Aquastop Schlauch

E

A
TROCKNEN

49
dB

AQUASTOP

12
GEDECKE

S
SERVICE

Technische Daten

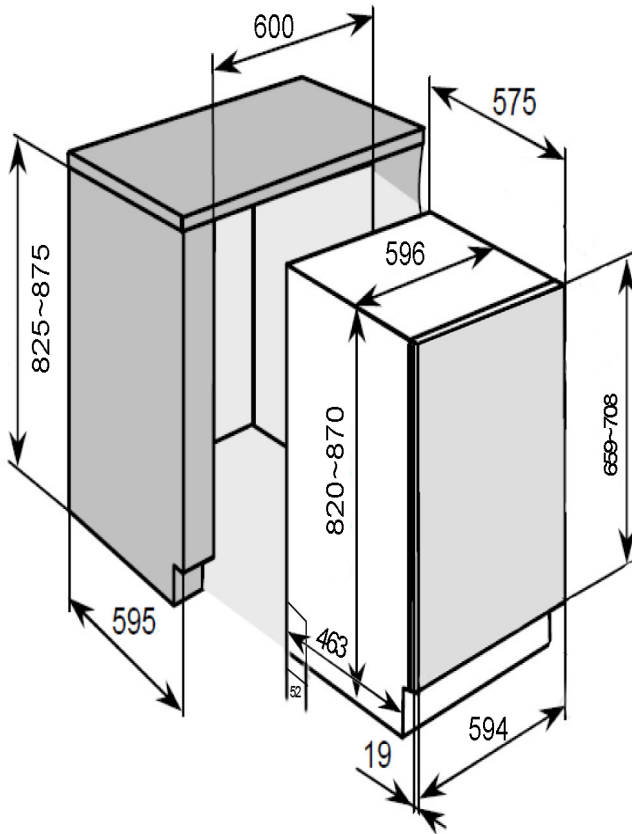
Geräteart	Geschirrspüler, vollintegriert
Steuerung	Elektronisch
Fassungsvermögen	12 Gedecke
Energieeffizienzklasse A (höchste Effizienz) bis G (geringste Effizienz) nach neuer EU Norm	E
Trocknungseffizienzklasse A (höchste Effizienz) bis G (geringste Effizienz)	A
Energieverbrauch Standardprogramm	0,92 kW/h
jährlicher Energieverbrauch	92,00 kWh/Jahr
Wasserverbrauch Standardprogramm	11,00 Liter
jährlicher Wasserverbrauch	3080 Liter/Jahr
Geräuschemission	49 dB(A) re 1 pW
Luftschallemissionsklasse	C
Leistung	1850 Watt
Reinigungstemperaturen	40, 44, 45, 60 °C
Leistungsaufnahme im Aus-Zustand	0,49 Watt
Leistungsaufnahme im unausgeschalteten Zustand	0,60 Watt

Technische Daten	
Programmdauer Standardreinigungszyklus	237 Minuten
Farbe	Silber, Edelstahl-Bedienpanel
Ausstattung	
Innenraum	Edelstahl
Heizelement	verdeckt
Programme	Intensiv, Spar, Eco, Schnell, Glas, Vorspülen
Bedienung	Elektroniktasten mit LED Indikator
Sprühebenen	2
Körbe	2
Tassenhalter	4 x klappbar
Besteckkorb	1
höhenverstellbare Füße	2 x vorne / 1 x hinten
Wasserenthärtungsfunktion	ja
Spülmittelmengeneinstellungsfunktion	ja
Aqua Stop	ja
Logistik	
Geräteabmessungen (HxBxT)	84,50 x 60,00 x 60,00 cm
Verpackungsabmessungen (HxBxT)	86,50 x 64,20 x 63,70 cm
Nettogewicht	33,00 Kg
Bruttogewicht	37,00 Kg
Containermenge	162 Stück
Garantie	2 Jahre
Artikelnummer	40016
EAN Nummer	4030608400168

Das Standardprogramm ist für die Reinigung von normal verschmutzten Geschirrs geeignet und ist in Bezug auf den kombinierten Energie - und Wasserverbrauch am effizientesten

Der angegebene jährliche Energieverbrauch basiert auf der Grundlage von 100 Standardreinigungszyklen. Der tatsächliche Energieverbrauch hängt von der Art der Nutzung des Geräts ab.

Technische Zeichnungen



Produktdatenblatt

Gemäß EU-Verordnung: 2019/2016

Name oder Handelsmarke des Lieferanten: PKM

Anschrift des Lieferanten: Neuer Wall 2-6, 47441 Moers, DE

Modellkennung: KS120.4A+EBN

Art des Kühlgeräts:

Geräuscharmes Gerät:	Nein	Bauart:	Einbau
Weinlagerschrank:	Nein	Anderes Kühlgerät:	Ja

Allgemeine Produktparameter:

Parameter	Wert	Parameter	Wert
Gesamtabmessung (in Millimeter)	Höhe	880	Gesamtrauminhalt (in dm ³ or l)
	Breite	540	
	Tiefe	540	
EEI	124	Energieeffizienzklasse	F
Luftschallemissionen (dB(A) re 1 pW)	39	Luftschallemissionsklasse	C
Jährlicher Energieverbrauch (kWh/a)	178	Klimaklasse	subtropische, tropische Zone
Mindestumgebungstemperatur (in °C) für die das Kühlgerät geeignet ist	16	Höchstumgebungstemperatur (in °C) für die das Kühlgerät geeignet ist	38
Winterschaltung	Nein		

Fachparameter

Fachtyp	Fachparameter und -werte			
	Rauminhalt des Fachs (dm ³ or l)	Empfohlene Temperatureinstellung für eine optimierte Lebensmittellagerung (in °C)	Gefriervermögen (in kg/24h)	Entfrosterungs-art (automatische Entfrosterung = A, manuelle Entfrosterung = M)
Speisekammerfach	Nein	-	-	-
Weinlagerfach	Nein	-	-	-
Kellerfach	Nein	-	-	-

Lagerfach für frische Lebensmittel	Ja	104	4	-	M
Kaltlagerfach	Nein	-	-	-	-
Null-Sterne- oder Eisbereiterfach	Nein	-	-	-	-
Ein-Stern-Fach	Nein	-	-	-	-
Zwei-Stern-Fach	Nein	-	-	-	-
Drei-Stern-Fach	Nein	-	-	-	-
Vier-Stern-Fach	Ja	14	-18	-	M
Zwei-Sterne-Abteil	Nein	-	-	-	-
Fach mit variabler Temperatur	-	-	-	-	-
Lichtquellenparameter:					
Art der Lichtquelle			-		
Energieeffizienzklasse			-		
Mindestlaufzeit der vom Hersteller angebotenen Garantie: 24 Monate					
Weitere Angaben:					
Weblink zur Website des Herstellers, auf der die Informationen gemäß Nummer 4 Buchstabe a des Anhangs der Verordnung (EU) 2019/2019 der Kommission zu finden sind:					
10222.html			https://pkm-online.net/ks1204aeb-10222.html		

Abbildung kann vom Original abweichen



Einbau-Kühlschrank KS120.4A+EBN

Beschreibung

Dank LED- Beleuchtung steht Ihnen immer ein perfekt ausgeleuchteter Innenraum zur Verfügung

Energieeffizienzklasse F
4 Sterne Gefrierfach
Nischenhöhe 88 cm
Schlepptür Technik

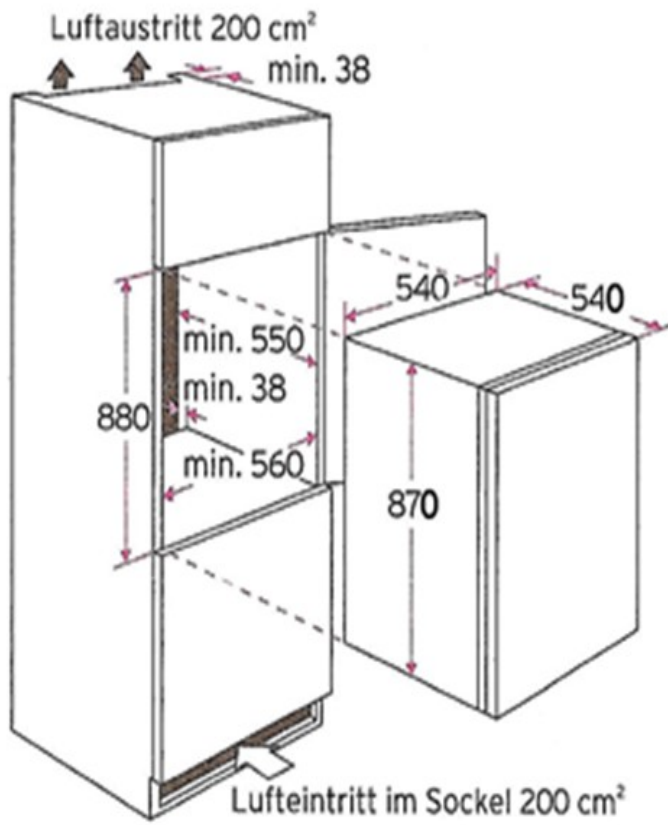


Technische Daten	
Geräteart	Einbau-Kühlschrank
Kategorie des Haushaltskühlgerätemodells	7 - Kühl-Gefriergerät
Klimaklasse	N~ST (Umgebungstemperatur 16-38°C)
Energieeffizienzklasse A (höchste Effizienz) bis G (geringste Effizienz) nach neuer EU Norm	F
jährlicher Energieverbrauch	178 kWh/Jahr
Bruttoinhalt gesamt	122 Liter
Nutzinhalt Gesamt	118 Liter
Nutzinhalt Kühlen	104 Liter
Nutzinhalt Gefrieren	14 Liter
Sterne Kennzeichnung	4 Sterne
max. Lagerzeit bei Störungen	6,50 Stunden
Geräuschemission	39 dB(A) re 1 pW
Luftschallemissionsklasse	C
Kühlmittel	R600a
Kühlmittelmenge	27 Gramm
Ausstattung	
regelbares Thermostat	ja

Ausstattung	
Kompressor	1
Arbeitsplatte	-
wechselbarer Türanschlag	ja
Schleppscharniere	ja
Abtauverfahren Kühlen	automatisch
Abtauverfahren Gefrieren	manuell
Beleuchtung im Kühlraum	ja
Glasablagen Kühlraum	1
Gemüseschublade mit bruchsicherer Glasabdeckung	1
Türablagen	2
Eierablagen	2
Ablage im Gefrierteil	-
Gefrierfachklappen	1
Logistik	
Geräteabmessungen (HxBxT)	88,00 x 54,00 x 54,00 cm
Verpackungsabmessungen (HxBxT)	94,00 x 57,00 x 56,00 cm
Nettogewicht	29,00 Kg
Bruttogewicht	31,00 Kg
Containermenge	218 Stück
Umtausch	2 Jahre
Artikelnummer	21458
EAN Nummer	4030608214581

Der jährliche Energieverbrauch basiert auf Standardtestresultaten für 24 Stunden. Der tatsächliche Energieverbrauch hängt von der Art der Nutzung und dem Aufstellort des Geräts ab.

Technische Zeichnungen



Produktdatenblatt nach Verordnung (EU) VO 65/2014

Marke / Warenzeichen	PKM
Modellkennung/Name	6090-2H
Jährlicher Energieverbrauch (AEC_{hood})	27,70 kWh/Jahr
Energieeffizienzklasse ¹	B
Fluiddynamische Effizienz (FDE_{hood})	13,60
Klasse für fluiddynamische Effizienz ²	D
Beleuchtungseffizienz (LE_{hood})	34,50 lux/Watt
Beleuchtungseffizienzklasse ²	A
Fettabscheidegrad	70,80
Klasse für den Fettabscheidegrad ²	D
Luftstrom bei minimaler Geschwindigkeit im Normalbetrieb	222 m ³ /h
Luftstrom bei maximaler Geschwindigkeit im Normalbetrieb	348 m ³ /h
Luftstrom im Betrieb auf der Intensivstufe oder Schnellaufstufe	-
A-bewertete Luftschallemission bei minimaler verfügbarer Geschwindigkeit im Normalbetrieb	57 dB/A
A-bewertete Luftschallemission bei maximaler verfügbarer Geschwindigkeit im Normalbetrieb	64 dB/A
A-bewertete Luftschallemission im Betrieb auf der Intensivstufe oder Schnellaufstufe	-
Leistungsaufnahme im Aus-Zustand (P_o)	0,00 Watt
Leistungsaufnahme im Bereitschaftszustand (P_s)	0,00 Watt

¹ A+++ (höchste Effizienz) bis D (niedrigste Effizienz)

² A (höchste Effizienz) bis G (niedrigste Effizienz)

Produktdatenblatt nach Verordnung (EU)

Marke / Warenzeichen	PKM
Modellkennung/Name	EB-C4N
Anzahl der Kochfelder	4
Heiztechnik	Strahlungstechnik
Ø Kochzone - hinten links	15,7 cm
Ø Kochzone - vorne links	19,2 cm
Ø Kochzone - hinten rechts	19,2 cm
Ø Kochzone - vorne rechts	15,7 cm
Ø Kochzone - mitte	-
Ovale Kochzone 1 (L x B)	-
Ovale Kochzone 2 (L x B)	-
Energieverbrauch Kochzone 1 je kg	188 Wh/kg
Energieverbrauch Kochzone 2 je kg	186 Wh/kg
Energieverbrauch Kochzone 3 je kg	186 Wh/kg
Energieverbrauch Kochzone 4 je kg	188 Wh/kg
Energieverbrauch Kochzone 5 je kg	-
Energieverbrauch der Kochmulde je kg	197 Wh/kg