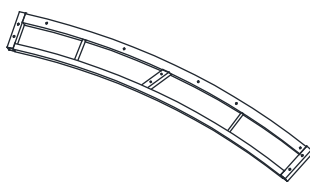
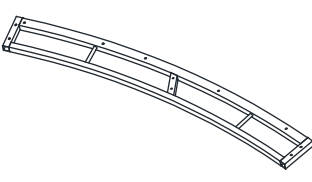
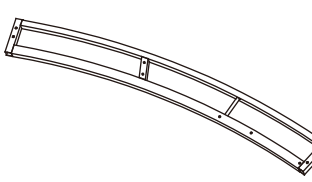
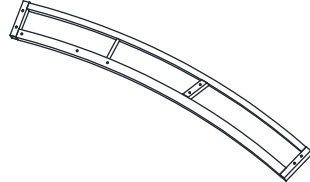
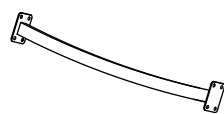
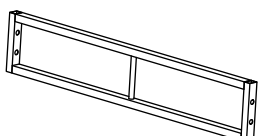
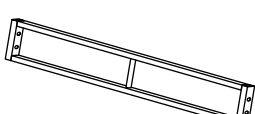
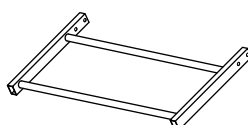
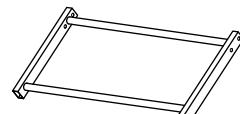
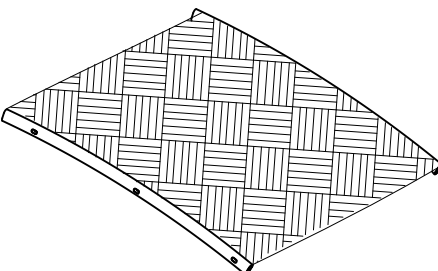
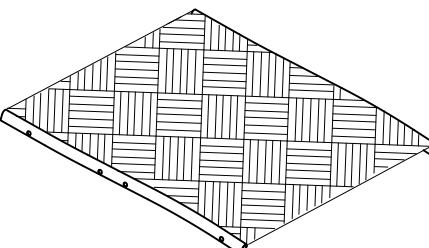
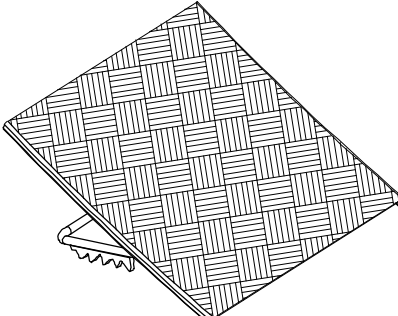
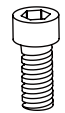
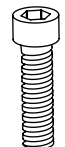
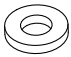
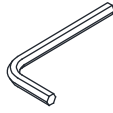
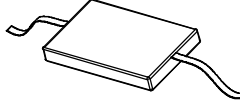


**INSTRUCTION MANUAL/BEDIENUNGSANLEITUNG/NOTICE D'UTILISATION/
MANUAL DE INSTRUCCIONES DE USO/MANUALE DI ISTRUZIONI**

- | | | | | |
|---|--|---|---|---|
| <p>! WARNING!
Adults assembly required. During assembly, keep all parts away from children. Check regularly to ensure all fasteners are tight.</p> | <p>! WARNUNG!
Die Montage ist von Erwachsenen durchzuführen. Halten Sie während der Montage alle Teile von Kindern fern. Überprüfen Sie regelmäßig den festen Sitz der Schrauben.</p> | <p>! Attention !
Montage à effectuer par des adultes. Pendant le montage, tenez les éléments éloignés des enfants. Vérifiez régulièrement que toutes les vis soient serrées.</p> | <p>! ¡Atención!
Se requiere que el montaje sea llevado a cabo por un adulto. Durante el montaje, mantenga todas las piezas fuera del alcance de los niños. Verifique regularmente que todos los tornillos estén correctamente apretados.</p> | <p>! avvertimento
L'assemblaggio deve essere effettuato da adulti. Durante il montaggio mantenere tutti i pezzi lontano dalla portata dei bambini. Controllare regolarmente per assicurarsi che tutte le chiusure siano ben strette.</p> |
|---|--|---|---|---|

PARTS LIST/STÜCKLISTE/PARTS LIST/LISTA DE PIEZAS/LISTA DEI PEZZI

A  1pc	B  1pc	C  1pc	D  1pc	
E  1pc	F  1pc	G  1pc	H  1pc	I  1pc
J  1pc		K  1pc		L  1pc
M  M6x 15 8pcs	N  M6x 35 32pcs	O  40pcs	P  S4 2pcs	Q  400x 200x50mm 2pcs

**RETAIN FOR FUTURE REFERENCE
FÜR KÜNFTIGE VERWENDUNG AUFBEWAHREN
A CONSERVER POUR UNE UTILISATION FUTURE
CONSERVAR PARA SER LEÍDO POR CADA NUEVO USUARIO,
ANTES DE UTILIZAR EL ARTÍCULO POR PRIMERA VEZ
CONSERVARE PER CONSULTAZIONI FUTURE**

ASSEMBLY/MONTAGE/ASSEMBLAGE/MONTAJE/ASSEMBLAGGIO



WARNING!
WARNUNG!
Attention !
Atención!
Avvertimento!

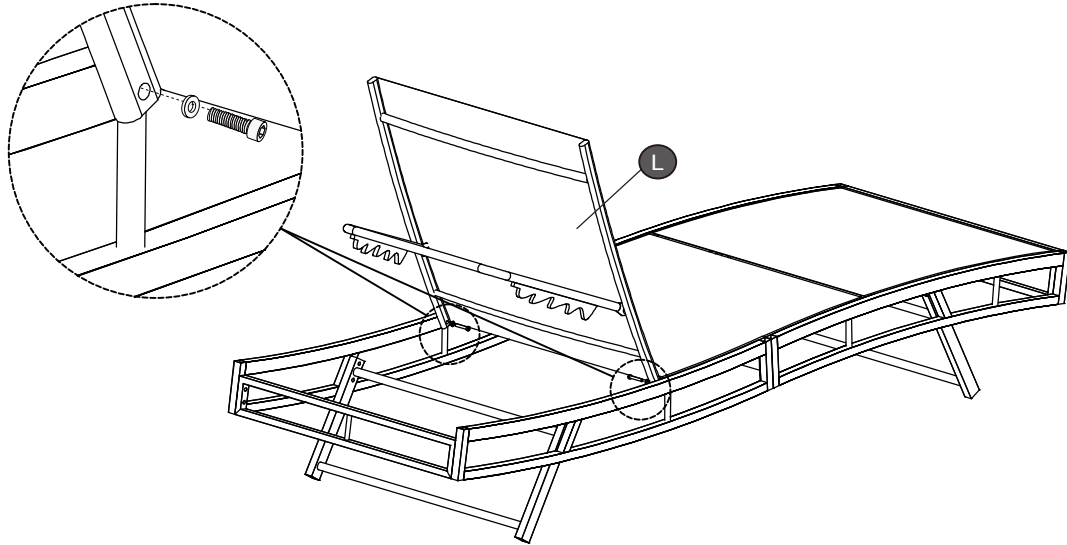
Tight all the screws to 60% first then tight to 100%.
 Während der Montage alle Schrauben zuerst 60% anziehen, dann zu 100%.
 Serrez toutes les vis à 60% d'abord puis serrez à 100%.
 Primero apriete los tornillos al 60% y después al 100%.
 Stringere le viti dapprima al 60% e successivamente completamente al 100%.

<p>1</p> <p>O:4pcs M:4pcs</p>	<p>2</p> <p>O:4pcs M:4pcs</p>
<p>3</p> <p>O:4pcs N:4pcs</p>	<p>4</p> <p>O:4pcs N:4pcs</p>
<p>5</p> <p>O:4pcs N:4pcs</p>	<p>6</p> <p>O:4pcs N:4pcs</p>
<p>7</p> <p>O:6pcs N:6pcs</p>	<p>8</p> <p>O:8pcs N:8pcs</p>



WARNING! Tight all the screws to 60% first then tight to 100%.
WARNUNG! Während der Montage alle Schrauben zuerst 60% anziehen, dann zu 100%.
Attention ! Serrez toutes les vis à 60% d'abord puis serrez à 100%.
Atención! Primero apriete los tornillos al 60% y después al 100%.
Avvertimento! Stringere le viti dapprima al 60% e successivamente completamente al 100%.

9



O:2pcs
N:2pcs

10

