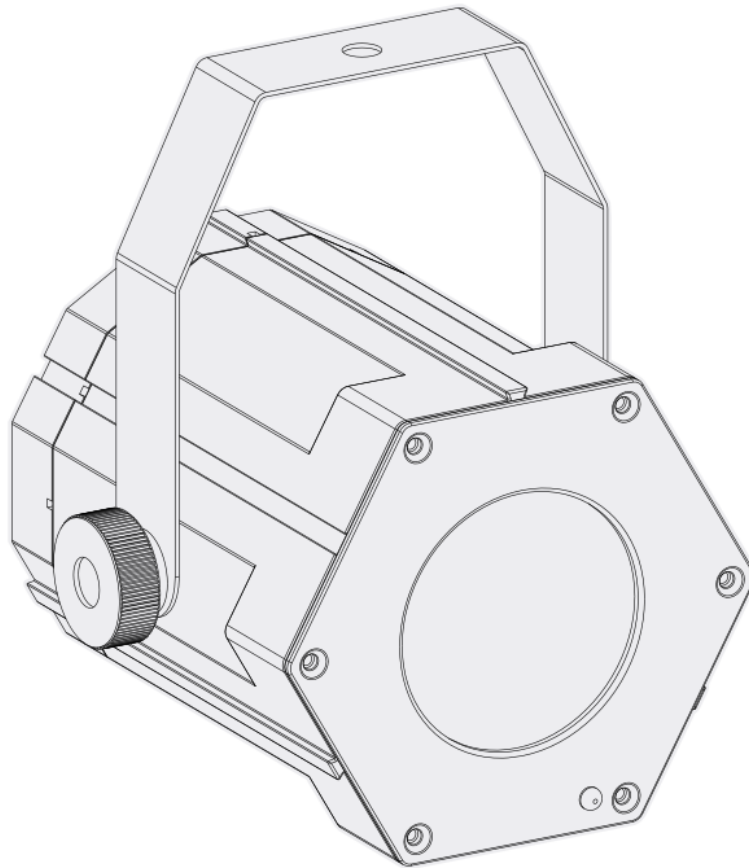


BL-8 USB-Burst Partylight



Bedienungsanleitung

Artikelnummer: 00069700
Version: 08/2020

Vielen Dank, dass Sie sich für dieses Produkt entschieden haben. Um sicherzustellen, dass Sie mit diesem Produkt vollständig zufrieden sind, lesen und verstehen Sie dieses Handbuch sorgfältig.



BITTE SORGFÄLTIG DURCHLESEN

Bitte bewahren Sie dieses Handbuch zum späteren Nachschlagen an einem sicheren Ort auf. Händigen Sie alle Unterlagen bei Weitergabe des Produkts an Dritte ebenfalls mit aus. Lassen Sie Kinder niemals unbeaufsichtigt mit dem Verpackungsmaterial. Bei in Plastiktüten verpackten Produkten besteht Erstickungsgefahr durch Verpackungsmaterialien. Das Produkt sollte nur unter Aufsicht von Erwachsenen verwendet werden. Verwenden Sie das Produkt nur, wenn es sich in einwandfreiem Zustand befindet. Verwenden Sie das Produkt nicht, wenn Schäden sichtbar sind oder vermutet werden. Wir haften nicht für Schäden die infolge der Nichtbeachtung der Sicherheitshinweise oder durch falsche oder zweckentfremdete Handhabung auftreten.



Bedienungsanleitung beachten!



WARNUNG

Mit dem Signalwort **WARNUNG** sind die Gefahren gekennzeichnet, die ohne Vorsichtsmaßnahmen zu schweren Verletzungen führen können.



HINWEIS

Mit dem Signalwort **HINWEIS** sind allgemeine Vorsichtsmaßnahmen gekennzeichnet, die im Umgang mit dem Produkt beachtet werden sollen.



HINWEIS

Bilder und Bildschirmdarstellungen in dieser Bedienungsanleitung können vom Erscheinungsbild des tatsächlichen Produkts geringfügig abweichen, solange dies keine negativen Auswirkungen auf die technischen Eigenschaften und Sicherheit des Produkts hat.



HINWEIS

Alle personenbezogenen Formulierungen in dieser Bedienungsanleitung sind geschlechtsneutral zu betrachten.

Diese Bedienungsanleitung gilt für mündige Nutzer und für Personen, die von einer für ihre Sicherheit verantwortlichen Person beaufsichtigt oder in die Bedienung des Gerätes eingewiesen wurden und nachgewiesen haben mit dem Gerät umgehen zu können.



WARNUNG

Kinder sollten beaufsichtigt werden, um sicherzustellen, dass sie dieses Gerät nicht als Spielzeug verwenden. Lassen Sie Kinder niemals unbeaufsichtigt mit dem Verpackungsmaterial spielen.



WARNUNG

Gefahr der Sachbeschädigung! Wir haften nicht für Unfälle, die infolge der Nichtbeachtung der Sicherheitshinweise oder durch falsche Handhabung auftreten.

Alle Informationen in dieser Bedienungsanleitung wurden nach bestem Wissen und Gewissen kontrolliert. Weder Autor noch Herausgeber können jedoch für Schäden haftbar gemacht werden, die in Zusammenhang mit der Verwendung dieser Bedienungsanleitung stehen.

Sonstige, in diesem Dokument aufgeführte Produkt-, Marken- und Unternehmensbezeichnungen können die Warenzeichen ihrer jeweiligen Eigentümer sein. Die Einhaltung sämtlicher anwendbarer Urheberrechtsgesetze liegt in der Verantwortung des Anwenders dieses Dokuments.

 **WARNUNG**

Vorsicht

Bitte beachten Sie folgende grundlegenden Hinweise um sich oder andere nicht zu gefährden und Schäden an externen Geräten zu vermeiden.

 **HINWEIS**

Warnhinweise

Bauen Sie das Produkt nicht auseinander und nehmen Sie keine Modifikationen daran vor. Dies könnte Verletzungen durch Stromschlag zur Folge haben.

Wenn Sie feststellen, dass das Stromkabel deutliche Gebrauchsspuren aufweist, das Gerät Fehlfunktionen aufweist, verbrannt riecht oder raucht, ziehen Sie umgehend den Stecker aus der Steckdose und betrauen Sie eine Fachwerkstatt mit eventuell nötigen Reparatur-, Service- und Wartungsarbeiten oder wenden Sie sich an Ihren Händler.

Bevor Sie das Produkt reinigen, sollten Sie es ausschalten und vom Strom trennen.

Stellen Sie das Produkt stets auf eine ebene, stabile Oberfläche ab, um einen sicheren Stand zu gewährleisten.

Benutzen Sie das Produkt, nicht in feuchter oder nasser Umgebung.

Stellen Sie keine Gefäße, die mit Flüssigkeiten gefüllt sind, wie z.B. Vasen, Gläser oder Flaschen auf das Produkt.

Legen Sie keine kleinen Gegenstände darauf, die hineinrutschen könnten, wie z.B. Haarnadeln, Nähnadeln oder Münzen.

 **HINWEIS**

Vorsichtsmaßnahmen

Um Schäden am Produkt zu vermeiden, stellen Sie es nicht an Plätze mit hohen Temperaturen oder viel Staub, stellen Sie es nicht direkt neben eine Klimaanlage und vermeiden Sie direkte Sonneneinstrahlung.

Stellen Sie den Artikel nicht in die Nähe von anderen elektrischen Geräten um Interferenzen zu vermeiden.

Wenden Sie im Umgang mit dem Produkt keinerlei Gewalt an und stellen Sie keine schweren Gegenstände darauf.

Trennen Sie die Verbindung zum Stromnetz, wenn Sie das Gerät für längere Zeit nicht benutzen. Um das Gerät vom Strom zu trennen, ziehen Sie bitte am Stecker, nicht am Kabel.

Gehen Sie bitte vorsichtig mit dem Stromkabel um. Es sollte nicht in der Nähe von Heizkörpern liegen, Sie sollten keine schweren Gegenstände daraufstellen und es so verlegen, dass keine Personen darauf treten oder darüber fallen könnten.

 **WARNUNG**

Netzspannung

Sollte für die Nutzung ein externes Netzteil notwendig sein, schließen Sie dieses an eine Steckdose mit der richtigen Spannung an.

Schließen Sie das Gerät nicht an eine andere Netzspannung an, als die, für die Ihr Produkt vorgesehen ist.

Ziehen Sie den Netzadapter aus der Steckdose, wenn Sie den Artikel nicht benutzen oder wenn es zu einem Gewitter kommt.

 **WARNUNG**

Installation / Hängende Montage

Die Installation darf ausschließlich durch autorisiertes Fachpersonal erfolgen!
Bei der Montage über Kopf halten Sie sich bitte an die geltenden Normen und Vorschriften Ihres Landes. In jedem Falle hat eine Sicherung durch eine zweite unabhängige Aufhängung zu erfolgen. Dies kann z.B. ein Fangnetz oder ein geeignetes Sicherungsseil/Kette o.ä. gewährleisten.

Bei der Montage an einem Stativ ist dessen sicherer Stand und die Einhaltung dessen Maximalbelastung zu beachten.

 **WARNUNG**

Brandgefahr

Befestigen Sie das Produkt nicht an brennbaren Materialien. Verdecken Sie keine Lüftungsschlitze und betreiben Sie das Produkt nicht über 40°C Umgebungstemperatur. Nutzen Sie zur Montage die angebrachte Haltevorrichtung.

Halten Sie einen Sicherheitsabstand von min. 50cm zu allen weiteren angrenzenden Flächen. Halten Sie einen Mindestabstand zwischen Lichtaustritt und beleuchteter Fläche von min. 50cm ein. Halten Sie Flüssigkeiten, Feuchtigkeit und brennbare Materialien von dem Produkt fern.

 **HINWEIS**

Hohe Lichtintensität

Hohe Lichtintensität kann Sehschäden verursachen. Sehen Sie nicht direkt in die Lichtquelle.

 **HINWEIS**

Epilepsie

Blinkendes Licht kann epileptische Anfälle verursachen. Menschen welche empfindlich auf blinkendes Licht reagieren sollten vermeiden sich blinkendem Licht auszusetzen und den direkten Blick zur Lichtquelle unterlassen.

 **HINWEIS**

Ort

Setzen Sie das Produkt nicht den folgenden Bedingungen aus, um Verformungen, Verfärbungen oder größere Schäden zu vermeiden:

Direktes Sonnenlicht, extreme Temperatur oder Luftfeuchtigkeit, übermäßig staubiger oder schmutziger Ort, starke Vibrationen oder Stöße, starken Magnetfeldern.

 **HINWEIS**

Reinigung

Reinigen Sie das Produkt nur mit einem weichen, trockenen Tuch. Verwenden Sie keine Farbverdünner, Lösungsmittel, Reinigungsflüssigkeiten oder chemisch imprägnierte Wischtücher.

 **HINWEIS**

Handhabung

Üben Sie keine übermäßige Kraft auf Bedienelemente wie z.B. Schalter, Knöpfe, Tasten, Befestigungsschrauben aus.

Bringen Sie kein Papier, Metall oder andere Gegenstände ins Innere ein. Ziehen Sie in diesem Fall den Netzadapter/ das Netzkabel aus der Steckdose. Lassen Sie das Gerät anschließend von qualifiziertem Servicepersonal überprüfen.

© 2020

Dieses Handbuch ist urheberrechtlich geschützt. Das Kopieren oder Nachdrucken, auch in Auszügen, ist nur mit Zustimmung der Musikhaus Kirstein GmbH gestattet. Gleiches gilt für die Reproduktion oder das Kopieren von Bildern, auch in veränderter Form.

Inhalt

1. Allgemeiner Überblick	5
2. Inbetriebnahme und Befestigung	5
3. Produktübersicht und Bedienelemente	6
4. IR-Fernbedienung	8
5. Technische Daten	9

1. Allgemeiner Überblick

Das BL-8 USB-Burst Partylight ist ein leistungsstarker RGBW-LED-Lichteffekt, welcher ständig rotierende, mehrfarbige Lichtstrahlen erzeugt. Den besten Effekt erhalten Sie in Zusammenhang mit einer Nebelmaschine. Dieser Lichteffekt verfügt über ein integriertes Auto-Programm und eine Musiksteuerung. Die mitgelieferte IR Fernbedienung kann zur Farbsteuerung verwendet werden.

2. Inbetriebnahme und Befestigung

Bitte nutzen Sie ausschließlich den mitgelieferten Netzadapter.

Um eine ausreichende Belüftung zu gewährleisten montieren Sie den Lichteffekt mit Hilfe des Haltebügels bzw. der Haltevorrichtung. Betreiben Sie den Scheinwerfer zu allen weiteren Seiten mit einem Mindestabstand von 50cm zu angrenzenden Flächen. Halten Sie einen Mindestabstand zwischen Lichtaustritt und beleuchteter Fläche von min. 50cm ein.

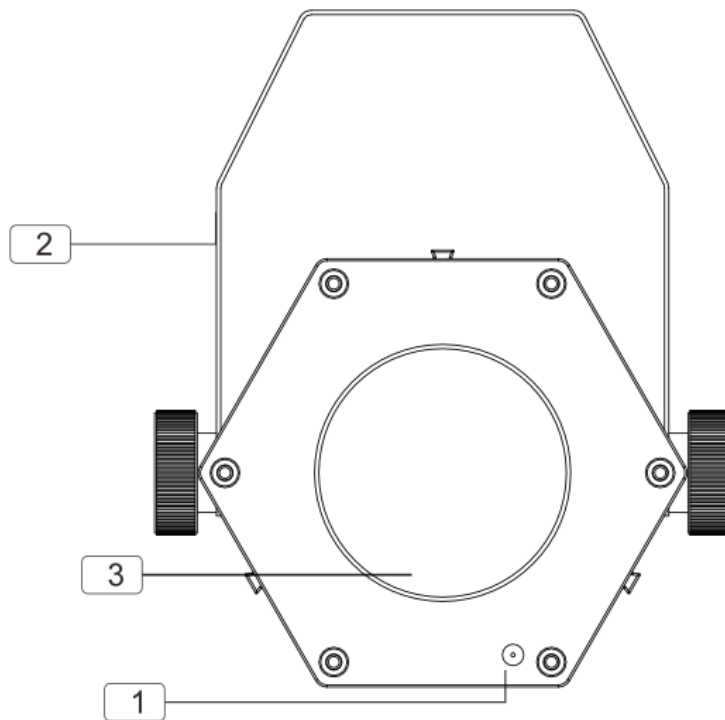
Dieser Scheinwerfer ist nur für den Betrieb in trockenen Innenräumen vorgesehen (Schutzart IP20). Halten Sie den Scheinwerfer fern von Flüssigkeiten, Feuchtigkeit und brennbaren Materialien.

Befestigen Sie den Scheinwerfer gewissenhaft um Verletzungen durch ein Herabfallen zu vermeiden.

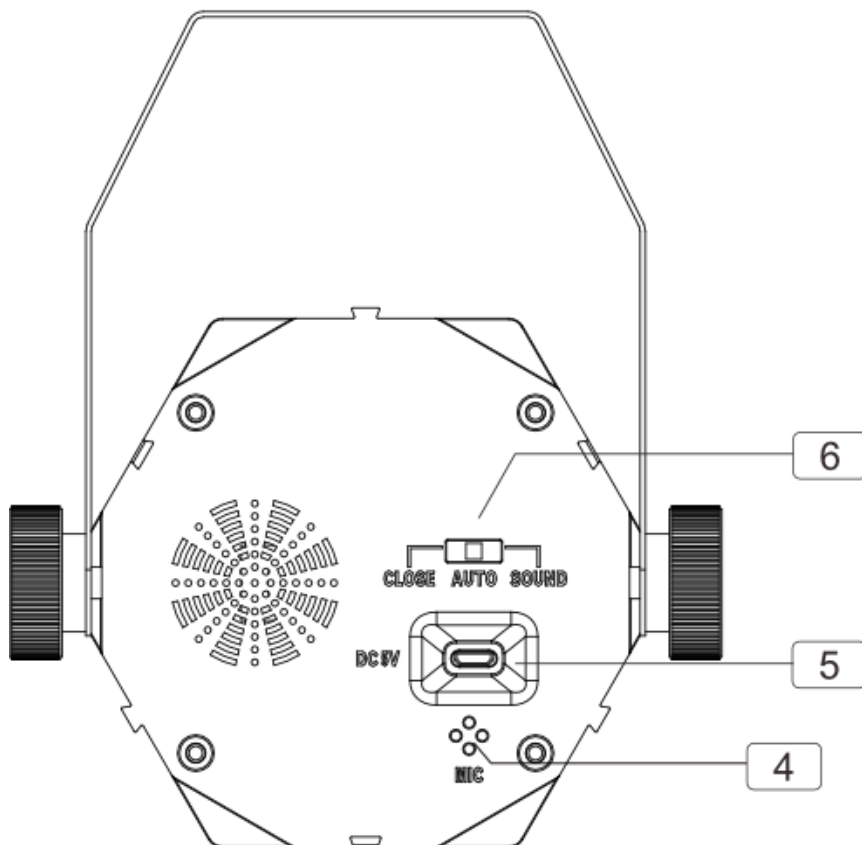
Die Anbringung und Sicherung des Scheinwerfers darf ausschließlich durch Fachpersonal erfolgen.

Bei der Montage über Kopf halten Sie sich bitte an die geltenden Normen und Vorschriften Ihres Landes. In jedem Falle hat eine Sicherung durch eine zweite unabhängige Aufhängung zu erfolgen (z.B. Fangnetz, Sicherungsseil, Sicherungskette).

3. Produktübersicht und Bedienelemente

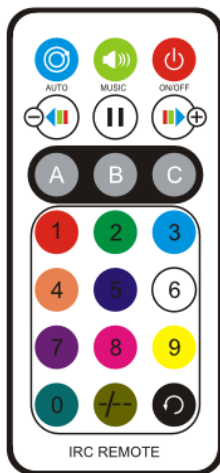


No.	Name	Funktion
1	IR Empfänger	Empfängt das Signal der Fernbedienung
2	Haltebügel	Zum Aufhängen. Lösen Sie die seitlichen Kunststoffschrauben um den Winkel zu verändern und ziehen Sie diese anschließend wieder ausreichend fest.
3	Linse	Lichtaustritt



No.	Name	Funktion
4	Mikrofon	Das Eingangssignal über das Mikrofon beeinflusst die Musiksteuerung.
5	USB-Anschluss zur Stromversorgung 5V 2A	Verbinden Sie diesen Anschluss mit dem mitgelieferten Netzteil.
6	Wahlschalter	Modus-Auswahl: Close, Auto, Sound Stellung Close: Blackout Stellung Auto: Autoprogramm Stellung Sound: Musiksteuerung

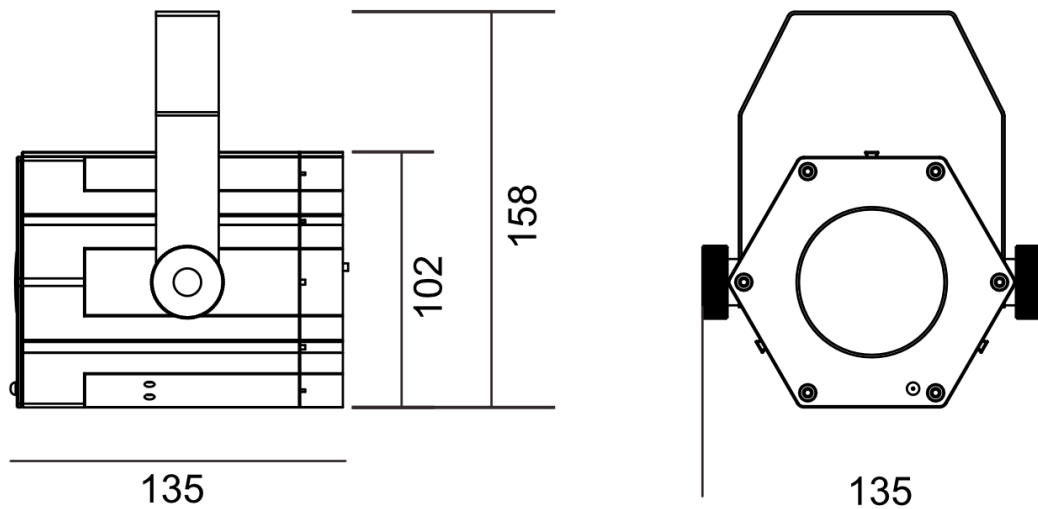
4. IR-Fernbedienung



	Autoprogramm		grün
	Musiksteuerung		grün+blau
	Blackout		rot+grün
	Geschwindigkeit reduzieren		blau
	Geschwindigkeit erhöhen		rot, grün+blau
	Nicht belegt		rot+grün
	grün+blau		rot+weiß
	rot		rot+grün
	Nicht belegt		Nicht belegt
	Nicht belegt		

5. Technische Daten

Artikelbezeichnung	BL-8 USB-Burst Partylight
LED-Leistung	2W-rot, 2W-grün, 2W-blau, 2W-weiß
Betriebsmodi	Auto/Sound
Masse in mm	135x135x158
Gewicht in kg	0,4
Stromversorgung	5V/2A über USB-C
Leistungsaufnahme	10W
Betriebstemperatur max.	40°C
Schutzklasse	IP20



WEEE Erklärung

(Waste of Electrical and Electronic Equipment)

Ihr Produkt wurde mit hochwertigen Materialien und Komponenten entworfen und hergestellt, die recycelbar sind und wiederverwendet werden können.

Dieses Symbol bedeutet, dass elektrische und elektronische Geräte am Ende ihrer Nutzungsdauer vom Hausmüll getrennt entsorgt werden müssen.

Bitte entsorgen Sie dieses Gerät bei Ihrer örtlichen kommunalen Sammelstelle oder im Recycling Center.

Bitte helfen Sie mit, die Umwelt, in der wir leben, zu erhalten.



Technische Änderungen und Änderungen im Erscheinungsbild sind vorbehalten.

Alle Angaben entsprechen dem Stand bei Drucklegung.

Für die Richtigkeit und Vollständigkeit der enthaltenen Beschreibungen, Abbildungen und Angaben übernimmt Musikhaus Kirstein GmbH keinerlei Gewähr.

Abgebildete Farben und Spezifikationen können geringfügig vom Produkt abweichen.

Musikhaus Kirstein GmbH - Produkte sind nur über autorisierte Händler erhältlich.

Distributoren und Händler sind keine Handlungsbevollmächtigten von Musikhaus Kirstein GmbH und haben keinerlei Befugnis, die Musikhaus Kirstein GmbH in irgendeiner Weise, sei es ausdrücklich oder durch schlüssiges Handeln, rechtlich zu binden.

 **KIRSTEIN.de**

Musikhaus Kirstein GmbH

Bernbeurener Str. 11

86956 Schongau – Germany

Telefon/Phone: 0049-8861-909494-0

Telefax/Fax: 0049-8861-909494-19

