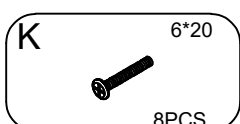
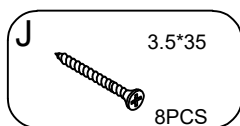
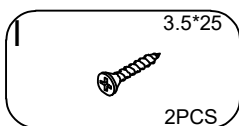
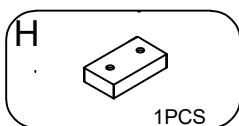
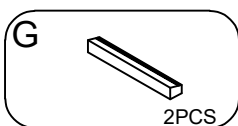
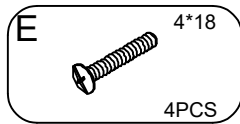
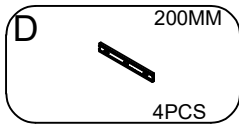
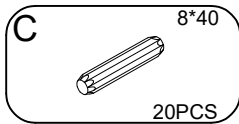
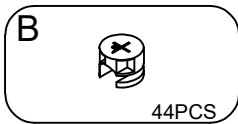
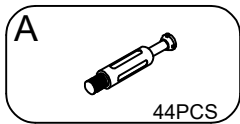
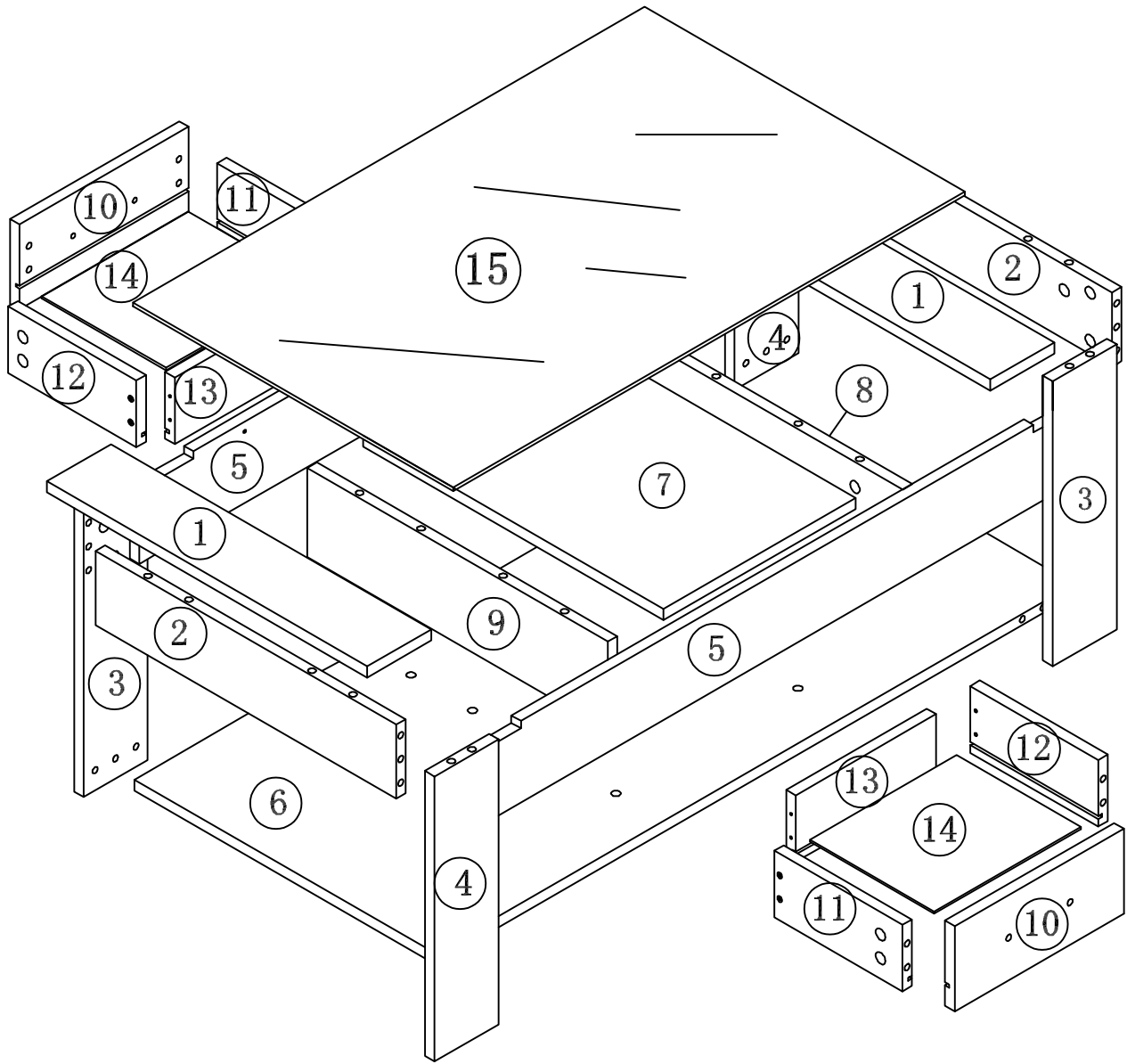
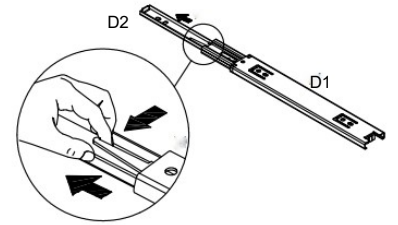
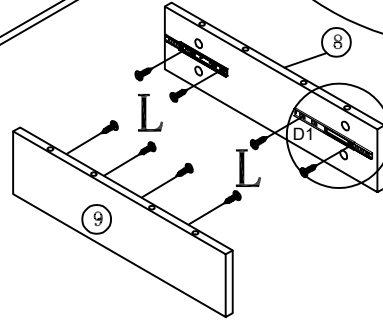
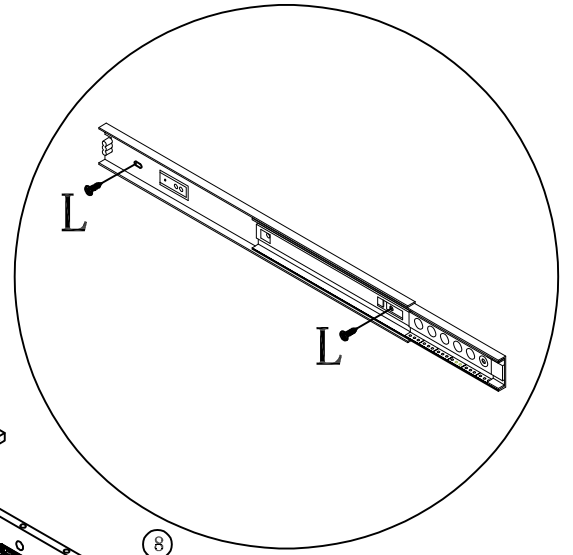
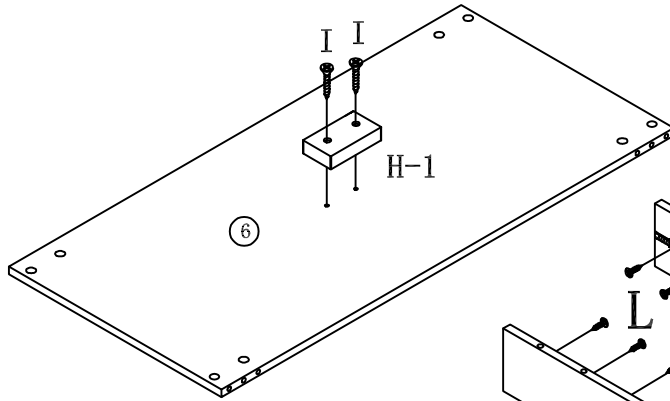


WF316882WAA

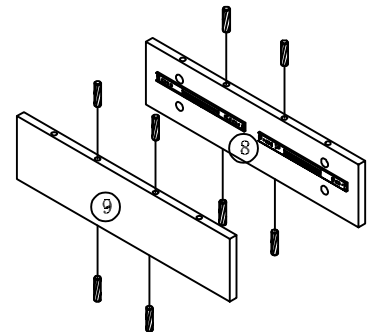
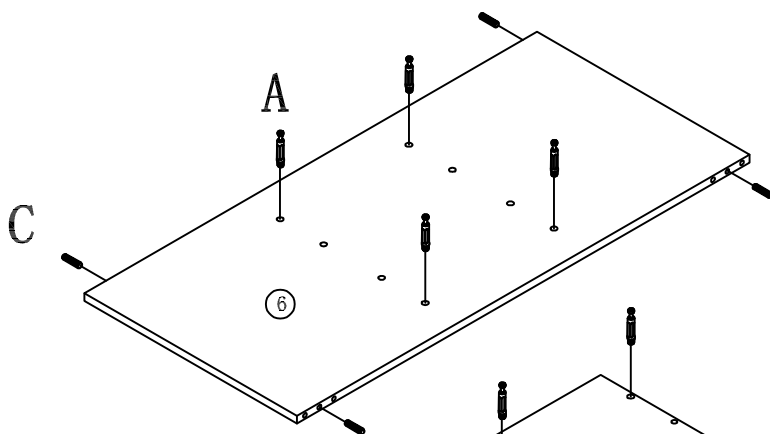


1



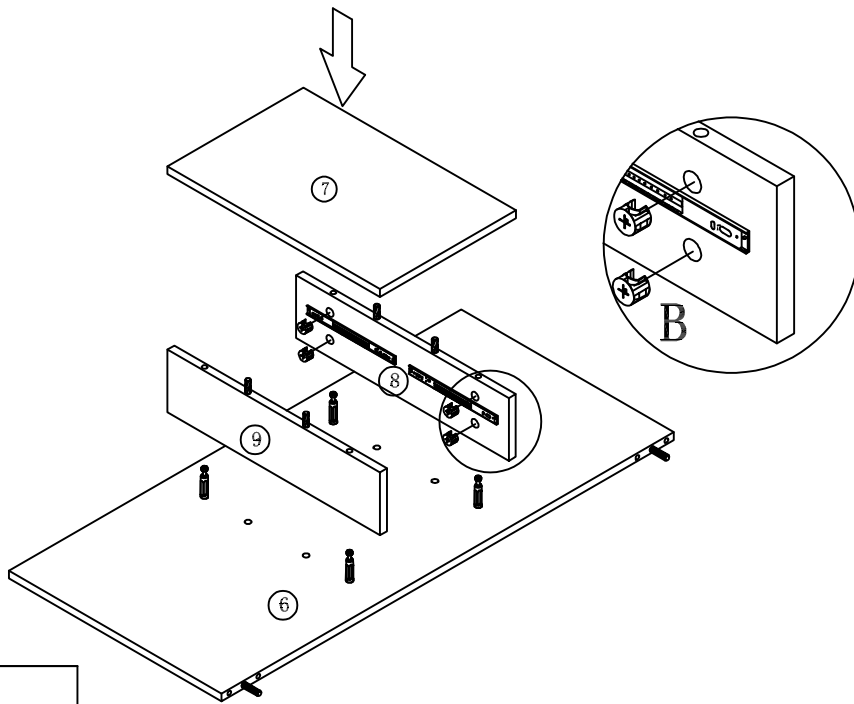
	L-8
	I-2
	H-1
	D1-4


2



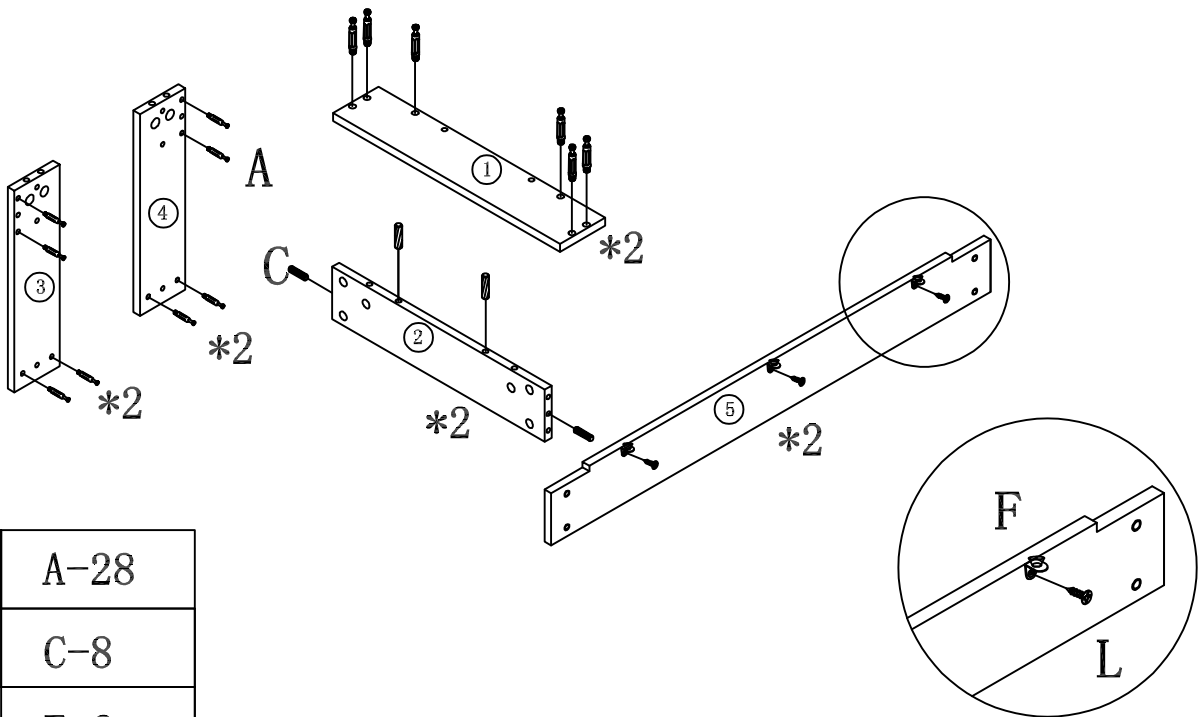
	A-8
	C-12





3



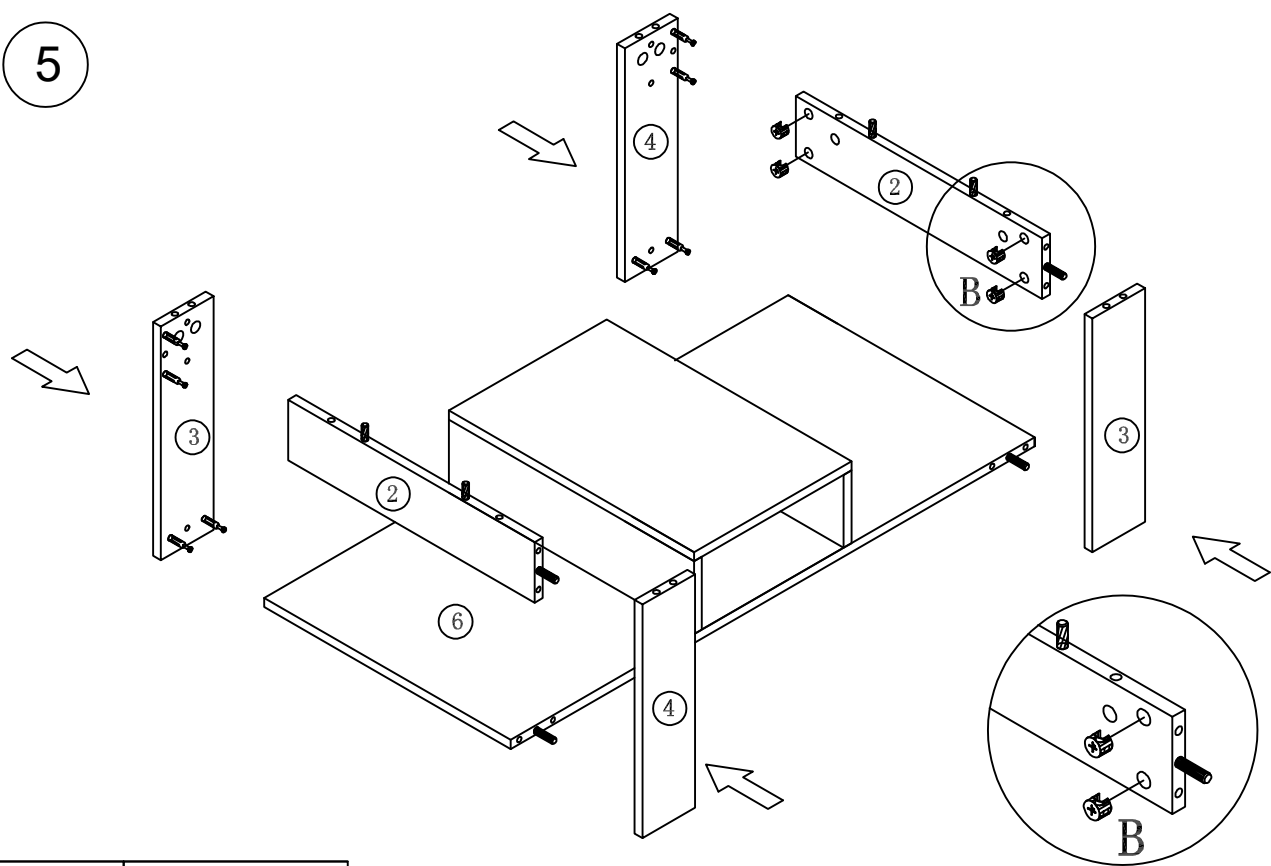
	B-8
-------------------------------------------------------------------------------------	-----


4



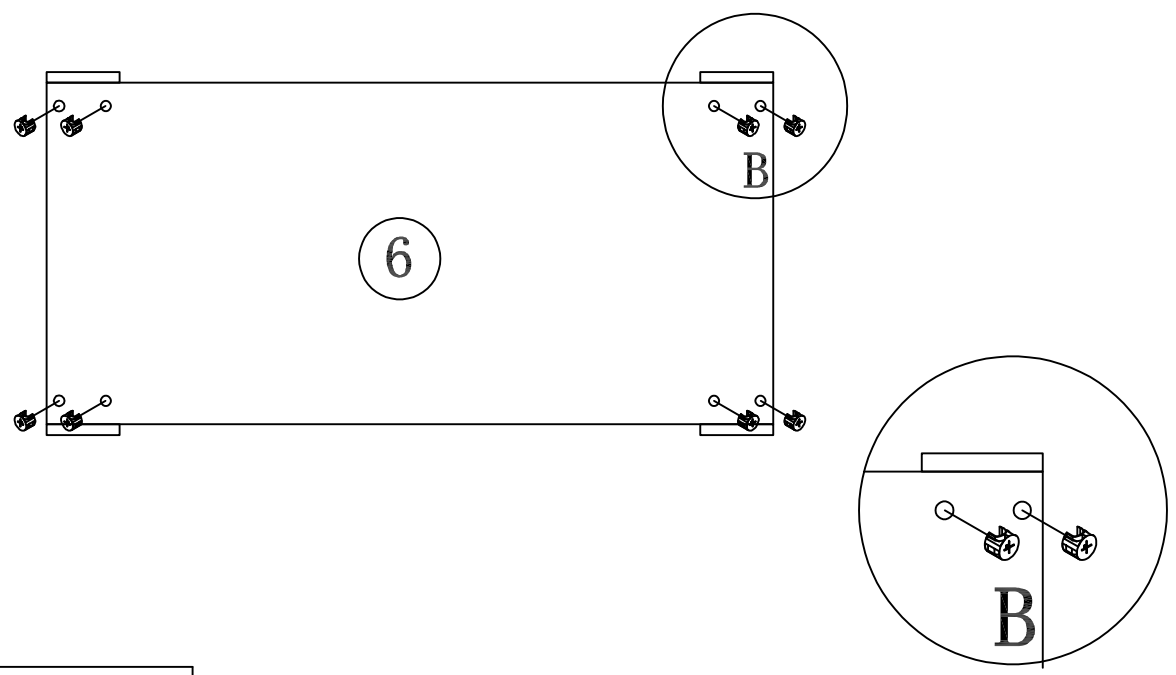
	A-28
	C-8
	F-6
	L-6


5



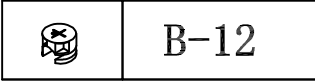
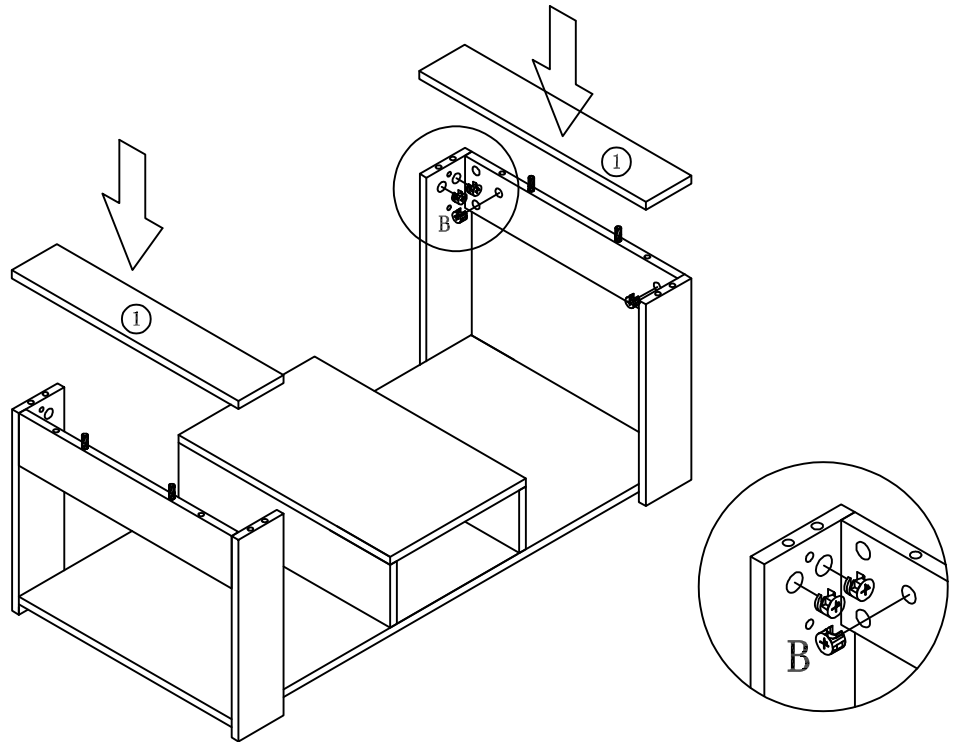
	B-8
-------------------------------------------------------------------------------------	-----

6

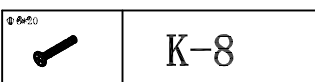
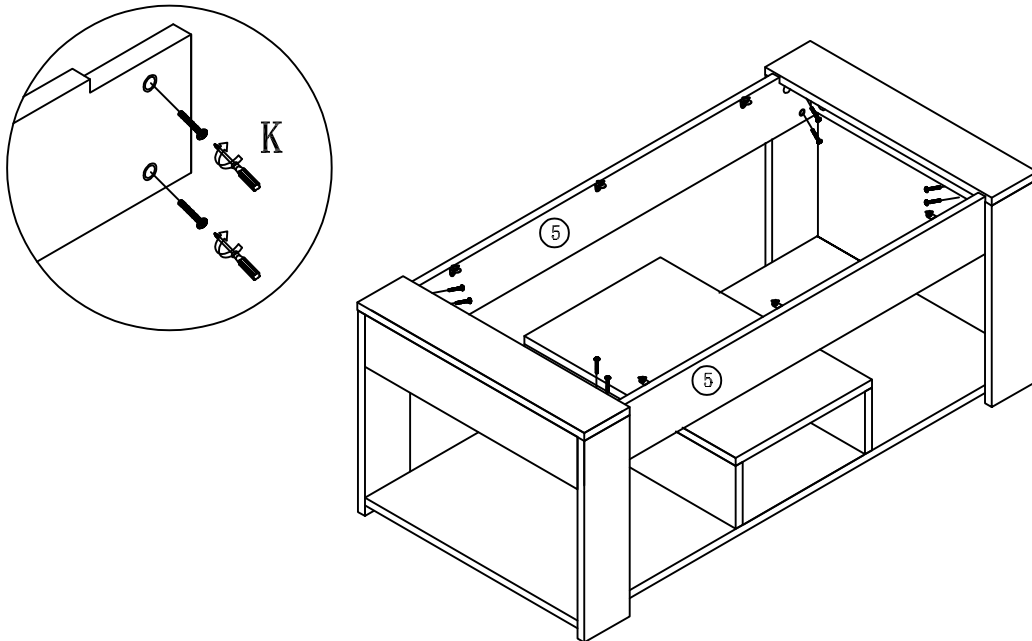


	B-8
-------------------------------------------------------------------------------------	-----

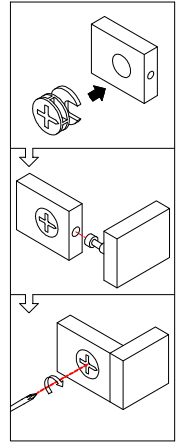
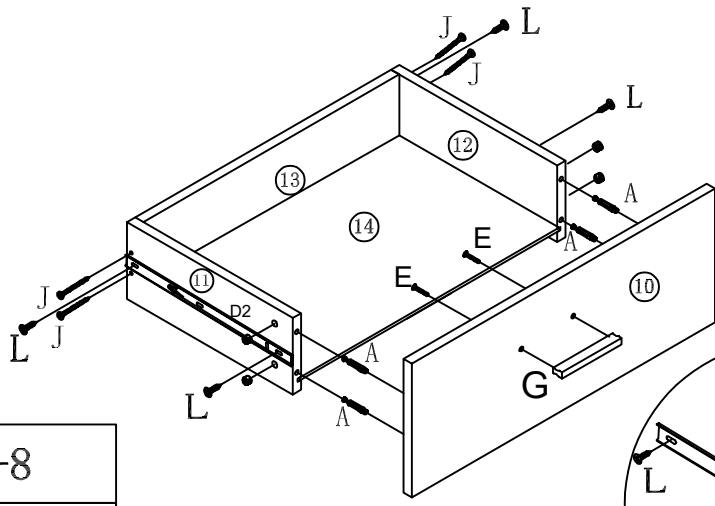
7










8

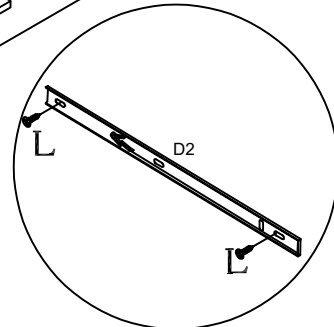


9



	A-8
	B-8
	D2-4
	G-2
	E-4
 <small>3, 6x35</small>	J-8
 <small>3, 6x14</small>	L-8

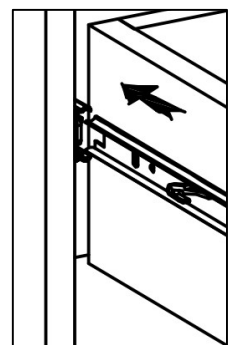
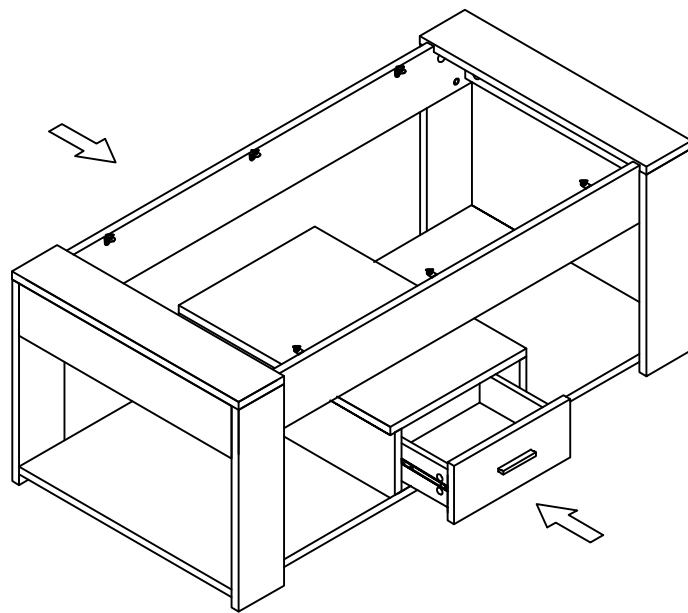
*2



If the drawer is skewed, please remove the drawer and check whether the screws fixing the slide rails are installed on the same horizontal or vertical line. If they are not on the same horizontal line, please readjust the installation.

Wenn die Schublade schief ist, entfernen Sie bitte die Schublade und prüfen Sie, ob die Schrauben, mit denen die Gleitschienen befestigt sind, auf derselben horizontalen oder vertikalen Linie angebracht sind. Wenn sie nicht auf derselben horizontalen Lini

10



11

